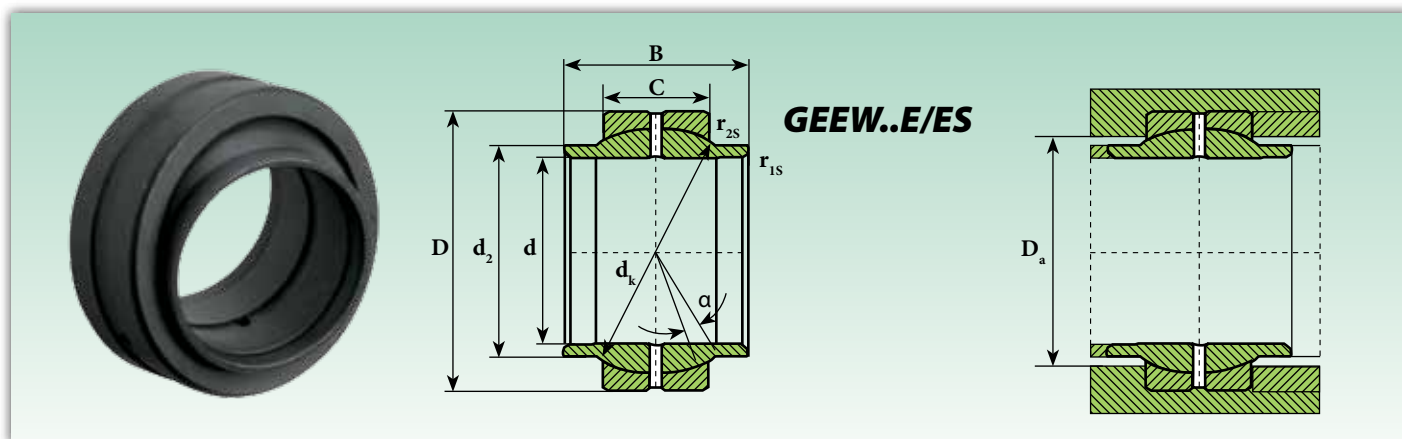


Radial-Gelenklager mit Ringnuten und breitem Innenring, ohne Dichtscheiben

Сферические желобчатые радиальные шарниры с широким внутренним кольцом без прокладок



Kurzzeichen Обозначение	Abmessungen (mm) Размеры (mm)						Grad Градусы	Anschlussmaße (mm) Монтажные размеры (mm)	Kantenabstände (mm) Расстояние от краев (mm)		Tragzahl Кoeffizienten нагрузки		Gewicht Масса
	d H7	d ₂	d _k	B	C	D			≈ α	D _{a min}	r _{1s min}	r _{2s min}	
GEEW 12 ES ¹⁾	12	15,5	18	12	7	22	4	18	0,30	0,30	10,8	54	0,020
GEEW 15 ES	15	18,5	-	15	9	26	5	-	-	-	17	85	0,031
GEEW 16 ES ²⁾	16	20	23	16	9	28	4	23	0,30	0,30	17,6	88	0,030
GEEW 17 ES	17	21	-	17	10	30	7	-	-	-	21	106	0,044
GEEW 20 ES ²⁾	20	25	29	20	12	35	4	28	0,30	0,30	30	146	0,070
GEEW 25 ES	25	30	35,5	25	16	42	4	33	0,60	0,60	48	240	0,120
GEEW 30 ES	30	34	-	30	18	47	4	-	-	-	62	310	0,168
GEEW 32 ES	32	38	44	32	18	52	4	42	0,60	1	67	335	0,200
GEEW 35 ES	35	40	-	35	20	55	4	-	-	-	80	400	0,253
GEEW 40 ES	40	46	53	40	22	62	4	51	0,60	1	100	500	0,340
GEEW 45 ES	45	52	-	45	25	68	4	-	-	-	127	640	0,481
GEEW 50 ES	50	57	66	50	28	75	4	63	1	1	156	780	0,560
GEEW 60 ES	60	68	-	60	36	90	3	-	-	-	245	1.220	1,15
GEEW 63 ES	63	71,5	83	63	36	95	4	78	-	-	255	1.270	1,2
GEEW 70 ES	70	79	92	70	40	105	4	87	1	1	315	1.560	1,7
GEEW 80 ES	80	91	105	80	45	120	4	99	1	1	400	2.000	2,4
GEEW 90 ES	90	99	115	90	50	130	4	108	1	1	490	2.450	3,2
GEEW 100 ES	100	113	130	100	55	150	4	123	1	1	610	3.050	4,8
GEEW 110 ES	110	124	140	110	55	160	4	134	1	1	655	3.250	5,8
GEEW 125 ES	125	138	160	125	70	180	4	150	1	1	950	4.750	8,5
GEEW 160 ES	160	177	200	160	80	230	4	191	1	1	1.370	6.800	16,5
GEEW 200 ES	200	221	250	200	100	290	4	239	1,10	1,10	2.120	10.600	32
GEEW 250 ES	250	317	350	250	120	400	4	342	1,10	1,10	3.550	18.000	99
GEEW 320 ES	320	405	450	320	160	520	4	438	1,10	1,10	6.100	30.500	240

Auf Anfrage aus nichtrostendem Stahl erhältlich (Innenring AISI 440 C - Außenring AISI 316)

На заказ, поставляются из нержавеющей стали (внутреннее кольцо AISI 440 C - внешнее кольцо AISI 316)

¹⁾ Ringnute und Schmierloch nur im Außenring

Наделены канавкой и смазочным отверстием только в наружном кольце

²⁾ Bohrung des Innenrings zylindrisch Цилиндрическое отверстие внутреннего кольца

Gleitpaarung: Stahl/Stahl

Скользящее соединение: сталь/сталь

GEEW..E/ES entspricht соответствует: GE..LO INA und u GEG..ES SKF