

# NADELLAGER ИГОЛЬЧАТЫЕ И РОЛИКОВЫЕ ПОДШИПНИКИ



**TECHNISCHER GENERALKATALOG  
ОБЩИЙ ТЕХНИЧЕСКИЙ КАТАЛОГ**

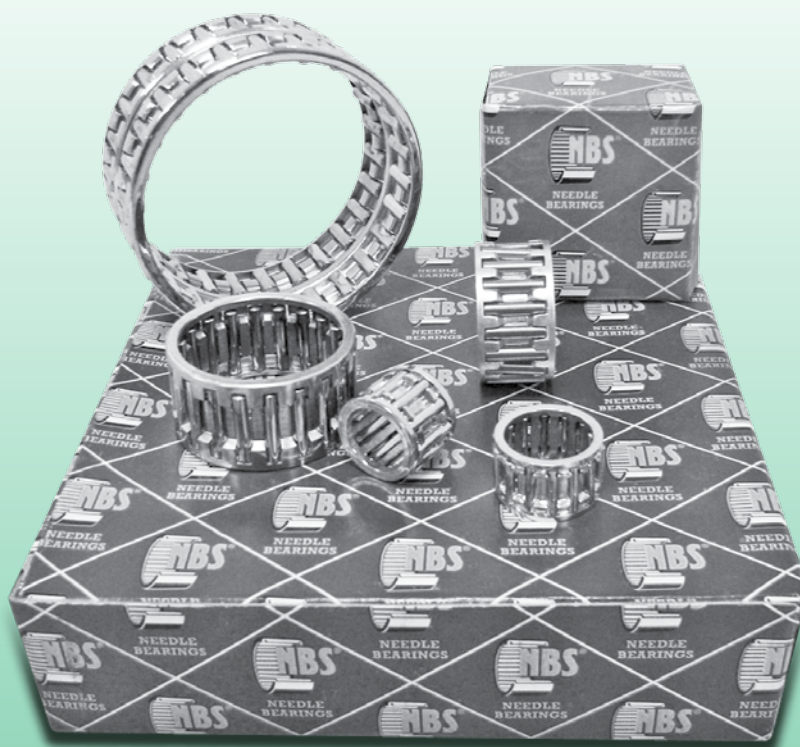


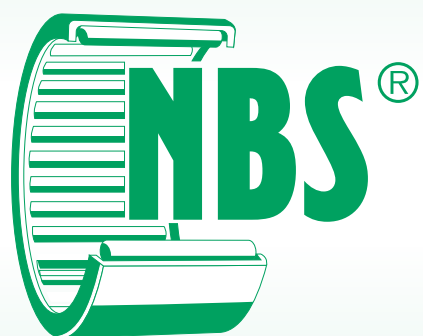
**01.07.12**



**NADELKRÄNZE**

*СЕПАРАТОРЫ С ИГОЛЬЧАТЫМИ РОЛИКАМИ*





Die NBS Nadelkränze stellen einen Teil der Wälzlager dar. Sie bestehen im Wesentlichen aus zwei Elementen, einem Käfig und verschiedenen Nadeln. Die Haupteigenschaft der Nadelkränze ist es, Anwendungen mit hoher Belastbarkeit und einem minimalen Platzbedarf realisieren zu können, weil jede einzelne Nadel innerhalb der Käfigtaschen einzeln geführt wird. Auf diese Weise erhält man eine große Genauigkeit und folglich höhere Drehzahlen als bei Nadellagern. Der Käfig kann für die kleineren Durchmesser aus Stahl und Kunststoff (TN) bestehen, für höhere Durchmesser dagegen aus Messing. Die Nadelkränze K können einreihig und zweireihig sein, wobei die K..ZW genannt werden.

### Прäzision

Die Nadelkränze K verfügen über Nadeln der Qualitätsklasse G2 nach DIN. Jeder Käfig ist mit Nadeln der gleichen Klasse ausgestattet. Die Klasse der Nadeln steht auf der Verpackung. Wenn man Nadelkränze der Standardklasse benutzt, entsprechen diese in der Regel normalen Anforderungen. Wenn man in Sonderfälle ein anderes Betriebssystem erhalten will, ist die Klasse der Nadeln zu benutzen, die sich am besten für die Anwendung eignet.

### Сatzweiser Einbau

Wenn es erforderlich ist, mehrere NBS Nadelkränze satzweise nebeneinander zu montieren, ist zu berücksichtigen, wenn man die Last auf gleichmäßige Weise verteilen will, dass man Nadelkränze montieren muss, die sowohl bei der Größe als auch der Auswahl der Nadeln die gleichen Eigenschaften aufweisen, um die Überlastung einzelner Elemente zu vermeiden.

### Radialluft

Bei Nadelkränzen wird das radiale Betriebssystem durch die Toleranzen für die Laufbahnen auf der Welle und im Gehäuse wie auch durch die Nadelnorte bestimmt. Die Laufbahnen auf der Welle und im Gehäuse müssen eine in HRC ausgedrückte Härte von 58 bis 64 haben, weil eine geringere Härte ihre Belastbarkeit verringern würde.

### Смазierung

Die Nadelkränze können sowohl mit Fett als auch mit Öl geschmiert werden, wobei natürlich immer der Einsatzbedingungen zu berücksichtigen sind. Die Fettschmierung bietet den Vorteil, den Schmierstoff länger zurückzuhalten, wie auch den Käfig vor Feuchtigkeit zu schützen, gestattet es aber sicher nicht, die Geschwindigkeiten zu erreichen, die bei Ölschmierung möglich sind. Wenn man einen Nadelkranz mit Öl schmiert, kann man gewiss höhere Drehzahlen erreichen, aber es geht mehr Schmierstoff verloren und es wird auch ein geringerer Schutz gegen externe Faktoren (Staub, Feuchtigkeit, Kälte etc.) geboten.

Сепараторы с игольчатыми роликами NBS являются частью подшипников качения. Как правило, они созданы из двух компонентов, сепараторы и различных игольчатых роликов. Главная характеристика сепаратора с игольчатыми роликами состоит в том, чтобы реализовать применения с высокой грузоподъемностью и минимальными габаритными размерами, т.к. каждый, отдельно взятый игольчатый ролик, направляется отдельно в сепаратор, достигая, таким образом, большей точности и, соответственно, возможность увеличенного числа оборотов, в отличие от подшипников. Исполнение сепаратора может быть из стали, пластмассы (обозначение TN), как правило, для небольших диаметров, а для более широких диаметров - из латуни. Роликовый игольчатый сепаратор K производится в простом исполнении и с двойным рядом игольчатых роликов, в этом случае носит обозначение K..ZW.

### Точность

Игольчатые роликовые сепараторы K наделены игольчатыми роликами с классом качества G2 в соответствии со стандартом DIN, каждый сепаратор оснащается игольчатыми роликами одного класса. Класс игольчатых роликов указывается на упаковке. В случае применения роликовых игольчатых сепараторов стандартного класса, как правило, удовлетворяются требования обычных применений, для случаев с особым назначением, в которых необходимо достигнуть иного рабочего зазора, следует выбрать класс игольчатых роликов, более подходящий для такого назначения.

### Комплектный монтаж

При установке большего количества роликовых игольчатых сепараторов NBS расположенных рядом между собой, нужно учитывать, что при распределении равномерной нагрузки, следует установить роликовые игольчатые сепараторы, с одинаковыми характеристиками, как размерными, так и в отношении выбора игольчатых роликов, во избежание перегрузки на тот или иной компонент.

### Радиальный зазор

Радиальный зазор определяется допусками дорожек качения, образованных на валах и посадочных местах, помимо группы выбора, к которому принадлежат игольчатые ролики. Дорожки, образованные на валах и в посадочных местах, должны наделаться твердостью, выраженной в HRC от 58 до 64, так как более низкая твердость может привести к сокращению переносимой нагрузки.

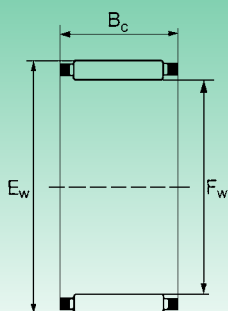
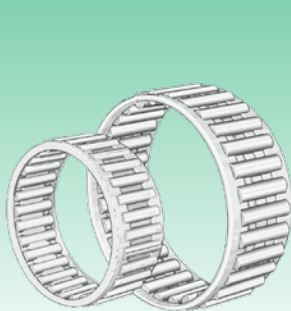
### Смазка

Роликовые игольчатые сепараторы могут смазываться как консистентной смазкой, так и жидким маслом. При выборе того или иного материала следует учитывать различные условия применения. Смазывание консистентной смазкой имеет преимущество более сильного удерживания смазки, помимо защиты сепаратора от влаги, но не позволяет достигнуть тех скоростей, которые достигаются при смазывании жидкой смазкой. И наоборот, смазывая роликовый игольчатый сепаратор смазочным маслом можно достигнуть высоких скоростей, но за этим следует увеличенная дисперсия смазки и сниженная защита от воздействия внешних факторов (пыль, влага, мороз и т.п.).

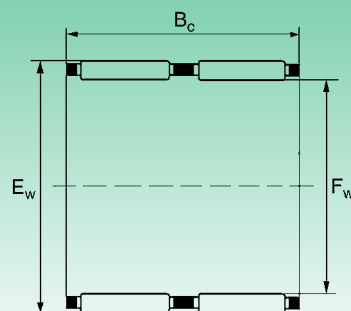
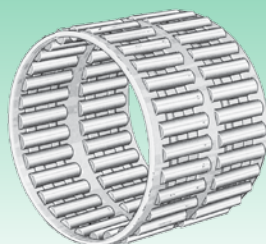
## Типы von Nadelkäfigen - Типологии игольчатых роликовых сепараторов

Тип - Tun	Eigenschaften - Характеристики
<b>K</b>	einreihig - Однорядные
<b>K..ZW</b>	zweireihig - Двухрядные



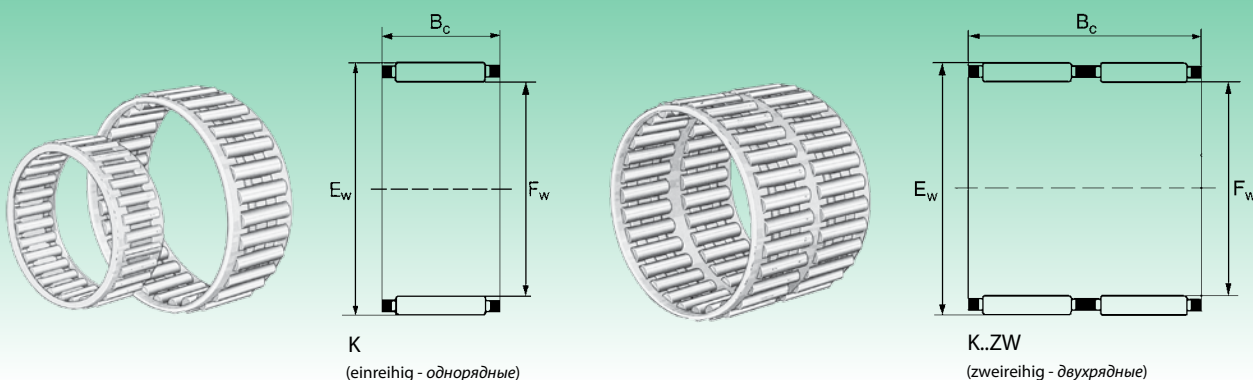


**K**  
(einreihig - однорядные)

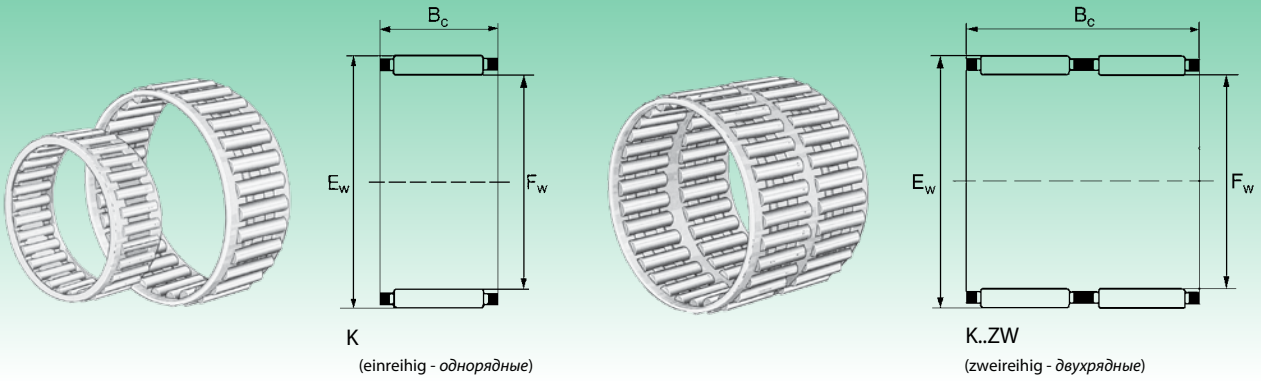


**K..ZW**  
(zweireihig - двухрядные)

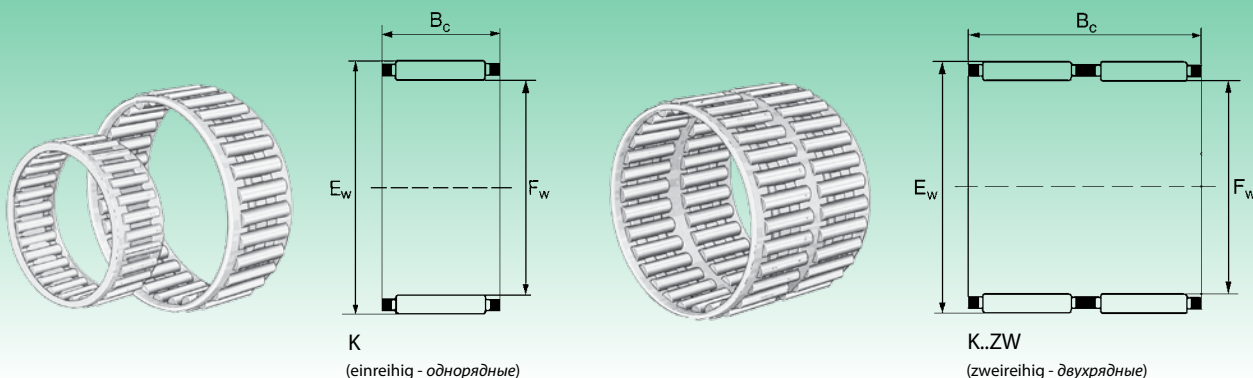
Durchmesser der Welle (mm) Диаметр вала (мм)	Kurzzeichen Обозначение	Gewicht (g) Вес (г)	Abmessungen (mm) Размеры (мм)			Tragzahl (N) Коэффициент нагрузки (H)		Grenzdrehzahl Предельная скорость Öl (max. Drehzahl) Масло (макс. к-во оборотов)
			F <sub>w</sub>	E <sub>w</sub>	B <sub>c</sub>	dynamisch C Динамическая C	statisch C <sub>0</sub> Статическая C <sub>0</sub>	
3	K 3x5x7 TN	0.3	3	5	7	1 500	1 200	47 500
	K 3x5x9 TN	0.4	3	5	9	1 680	1 400	45 000
	• K 3x6x7 TN	0.4	3	6	7	1 400	920	44 650
4	K 4x7x7 TN	0.5	4	7	7	1 700	1 200	40 850
	• K 4x7x10 TN	0.7	4	7	10	2 280	1 850	40 850
5	K 5x8x8 TN	0.7	5	8	8	2 300	1 880	37 000
	K 5x8x10 TN	0.9	5	8	10	2 850	2 500	37 000
6	K 6x9x8 TN	0.8	6	9	8	2 560	2 240	35 150
	K 6x9x10 TN	1	6	9	10	3 300	3 100	35 150
	K 6x10x13 TN	1.3	6	10	13	3 800	2 900	33 250
7	K 7x9x7 TN	0.6	7	9	7	1 750	1 850	33 250
	K 7x10x8 TN	0.9	7	10	8	2 750	2 550	32 300
	K 7x10x10 TN	1.1	7	10	10	3 450	3 400	32 300
8	K 8x11x8 TN	1.1	8	11	8	3 000	2 900	30 400
	K 8x11x10 TN	1.7	8	11	10	3 830	3 950	30 400
	K 8x11x13 TN	1.8	8	11	13	5 000	5 700	30 400
	K 8x12x10 TN	2	8	12	10	4 900	4 600	30 400
9	K 9x12x10 TN	1.5	9	12	10	4 200	4 700	29 450
	K 9x12x13 TN	1.9	9	12	13	5 500	6 700	29 450
10	K 10x13x10 TN	1.6	10	13	10	4 500	5 250	27 550
	K 10x13x13 TN	2.1	10	13	13	6 000	7 600	27 550
	K 10x13x16 TN	2.2	10	13	16	6 750	8 800	27 550
	K 10x14x10 TN	2.9	10	14	10	7 000	7 900	27 550
	K 10x14x13 TN	4.3	10	14	13	7 500	8 400	27 550
	K 10x16x12 TN	5.5	10	16	12	8 100	7 200	26 600
12	• K 12x15x9 TN	2.7	12	15	9	4 120	5 210	26 000
	K 12x15x10 TN	1.9	12	15	10	4 650	5 800	25 650
	K 12x15x13 TN	2.4	12	15	13	6 000	8 100	25 650
	K 12x15x20 - ZW	5	12	15	20	8 200	12 000	24 700
	K 12x16x8 TN	2.9	12	16	8	6 000	6 900	25 650
	K 12x16x10 TN	3.8	12	16	10	7 900	9 200	25 650
	K 12x16x13 TN	5.5	12	16	13	9 300	10 000	24 700
	K 12x17x13 TN	4.4	12	17	13	9 800	9 405	24 700
14	K 12x18x12 TN	5	12	18	12	4 200	4 700	25 650
	K 14x17x10	4	14	17	10	5 100	6 800	23 750
	K 14x17x17 TN	6.8	14	17	17	9 300	14 000	23 750
	K 14x18x10	4.8	14	18	10	6 800	8 300	23 750
	K 14x18x13	6.3	14	18	13	8 100	9 800	23 750
	K 14x18x14	6.8	14	18	14	9 200	12 000	23 750
	K 14x18x15	7.3	14	18	15	10 000	13 000	23 750



Durchmesser der Welle Диаметр вала (мм)	Kurzzeichen Обозначение	Gewicht (g) Вес (г)	Abmessungen (mm) Размеры (мм)			Tragzahl (N) Коэффициент нагрузки (H)		Grenzdrehzahl Предельная скорость Öl (max. Drehzahl) Масло (макс. к-во оборотов)
			F <sub>w</sub>	E <sub>w</sub>	B <sub>c</sub>	dynamisch C Динамическая C	statisch C <sub>0</sub> Статическая C <sub>0</sub>	
14	K 14x18x17	8.1	14	18	17	10 500	13 900	23 750
	K 14x20x12	8.6	14	20	12	9 900	10 500	22 800
15	K 15x18x14	5.3	15	18	14	7 500	11 000	22 800
	K 15x18x17	6.4	15	18	17	9 600	15 900	23 750
	K 15x19x10	5.1	15	19	10	7 200	9 000	22 800
	K 15x19x13	7	15	19	13	8 300	9 800	22 800
	K 15x19x17	8.8	15	19	17	10 300	15 000	22 800
	K 15x19x24	10.5	15	19	24	12 800	20 100	22 800
	K 15x20x13	8.9	15	20	13	9 700	11 000	22 800
	K 15x21x12	10	15	21	12	10 000	13 000	22 800
	K 15x21x15	13	15	21	15	13 800	16 000	22 800
16	K 16x20x10	5.7	16	20	10	7 600	9 700	22 800
	K 16x20x13	7.1	16	20	13	8 700	11 300	22 800
	K 16x20x17	9.2	16	20	17	11 200	16 300	22 800
	K 16x21x10	6.7	16	21	10	9 000	12 000	22 800
	K 16x22x12	10.4	16	22	12	11 000	12 000	21 850
	K 16x22x13	11.9	16	22	13	12 000	13 400	21 850
	K 16x22x16	13.7	16	22	16	14 300	17 000	21 850
	K 16x22x20	16.7	16	22	20	18 000	22 300	21 850
	K 16x23x14	20	16	23	14	19 000	21 000	20 000
17	K 16x24x20	24.9	16	24	20	21 100	23 000	20 900
	K 17x21x10	5.6	17	21	10	7 900	10 100	21 850
	K 17x21x13	7.5	17	21	13	10 000	14 100	21 850
	K 17x21x17	9.5	17	21	17	12 000	17 400	21 850
18	K 17x23x14	11.5	17	23	14	11 000	15 000	21 850
	K 18x22x10	6.1	18	22	10	8 200	9 900	20 900
	K 18x22x13	7.7	18	22	13	9 000	12 100	20 900
	K 18x22x17	10.8	18	22	17	11 900	17 600	20 900
	K 18x24x12	11.6	18	24	12	12 150	14 150	20 900
	K 18x24x13	12.6	18	24	13	12 900	14 900	20 900
	K 18x24x13.5	13	18	24	13.5	12 900	14 900	20 900
	K 18x24x20	19	18	24	20	20 000	26 500	20 900
	K 18x25x14	14.9	18	25	14	16 500	18 800	20 900
19	K 18x25x22	24.3	18	25	22	22 900	28 400	20 900
	K 18x26x14	19	18	26	14	18 000	20 000	20 900
	K 18x28x16	24	18	28	16	19 000	18 400	20 900
	K 19x23x13	8.2	19	23	13	9 300	13 000	20 900
	K 19x23x17	11.1	19	23	17	12 000	18 600	20 900

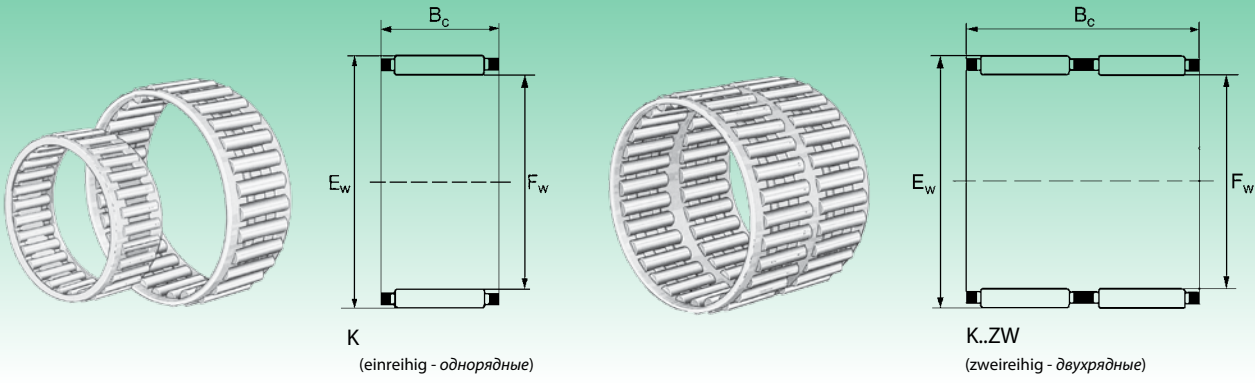


Durchmesser der Welle (mm) Диаметр вала (мм)	Kurzzeichen Обозначение	Gewicht (g) Вес (г)	Abmessungen (mm) Размеры (мм)			Tragzahl (N) Коэффициент нагрузки (H)		Grenzdrehzahl Предельная скорость Öl (max. Drehzahl) Масло (макс. к-во оборотов)
			F <sub>w</sub>	E <sub>w</sub>	B <sub>c</sub>	dynamisch C Динамическая C	statisch C <sub>0</sub> Статическая C <sub>0</sub>	
20	K 20x24x10	6.5	20	24	10	8 700	12 100	19 950
	K 20x24x12	8	20	24	12	9 600	13 800	19 950
	K 20x24x13	8.9	20	24	13	9 600	13 800	19 950
	K 20x24x17	11.2	20	24	17	12 400	20 000	19 950
	K 20x26x12	13.2	20	26	12	13 100	15 700	19 950
	K 20x26x13	14.3	20	26	13	14 100	17 400	19 950
	K 20x26x14	15	20	26	14	15 000	18 000	19 950
	K 20x26x16	17.5	20	26	16	18 000	25 000	19 950
	K 20x26x17	18.2	20	26	17	18 700	25 500	19 950
	K 20x26x20	22	20	26	20	20 600	28 500	19 950
	K 20x28x16	20	20	28	16	19 000	20 000	19 000
	K 20x28x20	26.8	20	28	20	23 400	28 000	19 000
	K 20x28x25	36.2	20	28	25	30 000	38 500	19 000
K 20x30x30	56	20	30	30	35 000	41 000	19 000	
21	K 21x25x13	9	21	25	13	9 600	14 500	19 950
	K 21x25x17	12	21	25	17	12 800	21 000	19 950
22	K 22x26x10	7.1	22	26	10	8 700	12 900	19 000
	K 22x26x13	9.4	22	26	13	10 000	15 400	19 000
	K 22x26x17	12.1	22	26	17	13 100	22 100	19 000
	K 22x27x13	10.8	22	27	13	14 000	23 000	19 000
	K 22x28x17	19.7	22	28	17	19 000	26 500	19 000
	K 22x28x23	26	22	28	23	20 000	27 000	19 000
	K 22x29x16	22.2	22	29	16	19 500	25 000	18 000
	K 22x30x15 TN	18	22	30	15	19 600	22 900	18 000
	K 22x30x20	28	22	30	20	21 000	23 500	18 000
K 22x32x24	43.4	22	32	24	33 500	39 500	17 000	
23	K 23x35x16 TN	30	23	35	16	24 000	23 400	16 150
24	K 24x28x10	8.1	24	28	10	9 400	14 300	18 000
	K 24x28x13	10.1	24	28	13	10 500	17 000	18 000
	K 24x28x17	13.2	24	28	17	14 000	24 500	18 000
	K 24x29x13	13.5	24	29	13	13 100	19 100	17 000
	K 24x30x17	21.5	24	30	17	19 000	27 000	17 000
	K 24x30x31 - ZW	39.1	24	30	31	27 000	43 000	17 000
25	K 25x29x10	8.3	25	29	10	9 700	14 900	17 000
	K 25x29x13	10.4	25	29	13	10 800	17 900	17 000
	K 25x29x17	13.7	25	29	17	14 500	25 500	17 000
	K 25x30x13	12.9	25	30	13	14 100	21 300	17 000
	K 25x30x17	16	25	30	17	17 800	28 500	17 000
	K 25x30x20	20.5	25	30	20	21 100	34 675	17 000
K 25x30x25	21	25	30	25	21 700	40 400	17 000	



Durchmesser der Welle (mm) Диаметр вала (мм)	Kurzzeichen Обозначение	Gewicht (g) Вес (г)	Abmessungen (mm) Размеры (мм)			Tragzahl (N) Коэффициент нагрузки (H)		Grenzdrehzahl Предельная скорость Öl (max. Drehzahl) Масло (макс. к-во оборотов)
			F <sub>w</sub>	E <sub>w</sub>	B <sub>c</sub>	dynamisch C Динамическая C	statisch C <sub>0</sub> Статическая C <sub>0</sub>	
25	K 25x30x26	21.6	25	30	26	20 100	26 500	17 000
	K 25x30x26 - ZW	27	25	30	26	21 000	35 000	15 000
	K 25x31x17	21.8	25	31	17	19 000	28 000	17 000
	K 25x31x21	26.2	25	31	21	24 100	37 500	17 000
	K 25x32x16	24.5	25	32	16	20 500	27 500	16 150
	K 25x33x20	32	25	33	20	28 000	37 500	16 150
	K 25x33x24	38.7	25	33	24	33 900	46 500	16 150
	K 25x34x18	32	25	34	18	48 000	67 000	16 150
26	K 25x35x30	65.5	25	35	30	46 500	61 500	15 200
	K 26x30x10	9	26	30	10	9 500	15 500	17 000
	K 26x30x13	11.4	26	30	13	11 100	18 700	17 000
	K 26x30x17	15	26	30	17	14 700	27 000	17 000
	K 26x30x22 - ZW	12.3	26	30	22	15 200	28 000	17 000
27	K 26x31x13	9.9	26	31	13	12 400	18 400	17 000
28	K 27x32x27	29	27	32	27	16 000	34 000	17 000
	K 28x32x16.5	18	28	32	16.5	15 000	32 400	15 200
	K 28x32x17	18.2	28	32	17	15 000	32 400	15 200
	K 28x33x13	15.2	28	33	13	14 800	23 600	15 200
	K 28x33x17	19.5	28	33	17	19 100	33 000	15 200
	K 28x33x27 TN	19	28	33	27	22 800	40 500	15 200
	K 28x34x17	24.2	28	34	17	21 300	35 000	15 200
	K 28x35x16	29	28	35	16	21 000	29 000	15 200
	K 28x35x18	31	28	35	18	23 500	33 500	15 200
	K 28x35x20	35	28	35	20	24 000	34 000	15 200
	K 28x35x27	47	28	35	27	34 500	54 500	15 200
	K 28x36x16	40	28	36	16	31 000	47 000	15 200
30	K 28x40x18	50	28	40	18	33 000	36 500	13 300
	K 28x40x25	71	28	40	25	45 000	54 500	13 300
	K 30x34x13	14.6	30	34	13	11 800	21 200	14 250
	K 30x35x13	16.3	30	35	13	15 100	25 000	14 250
	K 30x35x17	21.3	30	35	17	19 100	33 500	14 250
	K 30x35x26 - ZW	32	30	35	26	23 500	43 500	13 000
	K 30x35x27	33.3	30	35	27	30 000	58 500	14 250
	K 30x37x16	26.4	30	37	16	22 500	33 000	14 250
	K 30x37x18	34	30	37	18	25 500	38 000	14 250
	K 30x38x25	43	30	38	25	26 000	39 000	14 250
30	K 30x40x18	44	30	40	18	31 500	39 500	13 300
	K 30x40x30	78	30	40	30	48 500	68 500	14 250

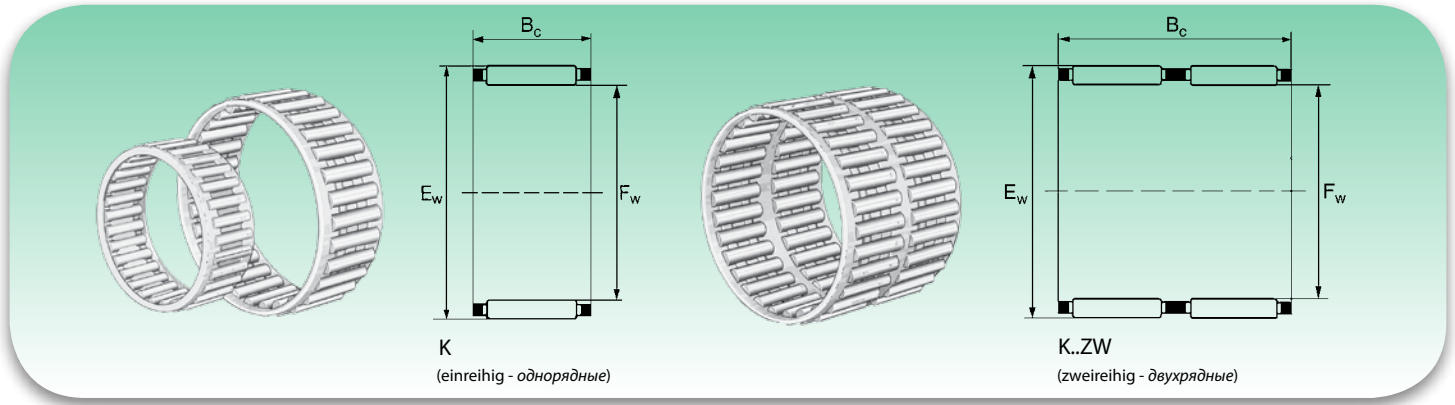




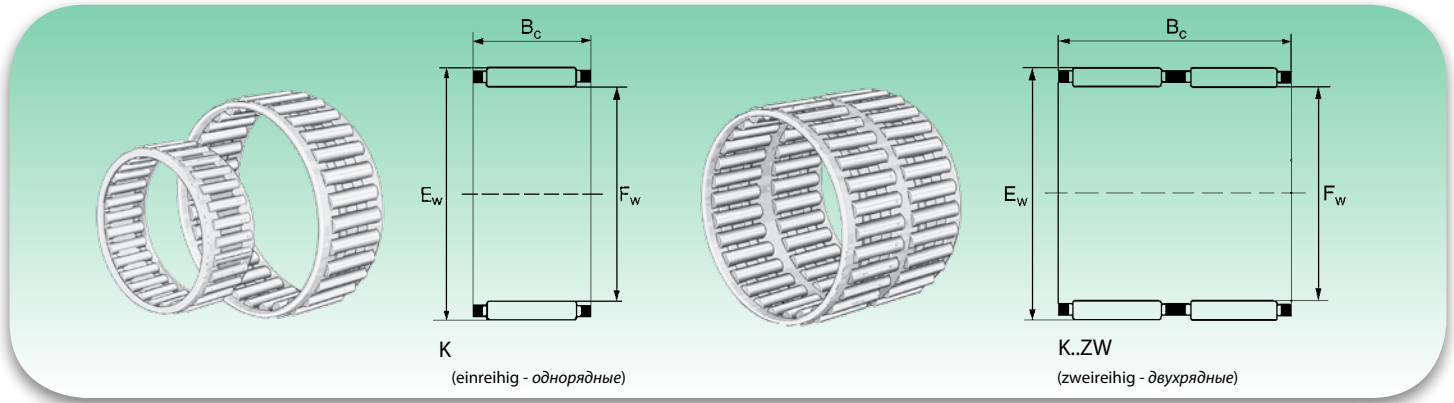
**K**  
(einreihig - однорядные)

**K..ZW**  
(zweireihig - двухрядные)

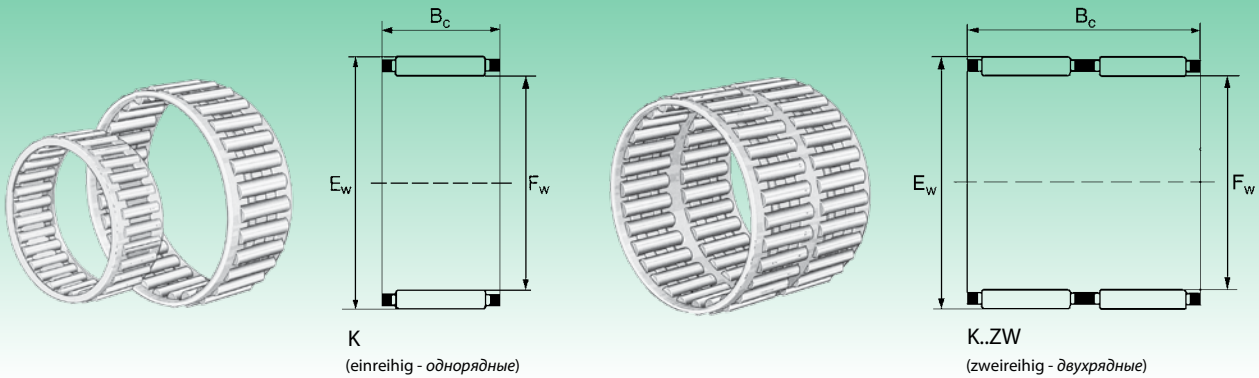
Durchmesser der Welle Диаметр вала (мм)	Kurzzeichen Обозначение	Gewicht (g) Вес (г)	Abmessungen (mm) Размеры (мм)			Tragzahl (N) Коэффициент нагрузки (H)		Grenzdrehzahl Предельная скорость Öl (max. Drehzahl) Масло (макс. к-во оборотов)
			F <sub>w</sub>	E <sub>w</sub>	B <sub>c</sub>	dynamisch C Динамическая C	statisch C <sub>0</sub> Статическая C <sub>0</sub>	
32	K 32x37x13	18.3	32	37	13	15 000	25 000	13 300
	K 32x37x17	22.4	32	37	17	19 400	35 000	13 300
	K 32x37x27	36.7	32	37	27	29 500	59 500	13 300
	K 32x37x28 TN	22.3	32	37	28	23 100	43 000	13 300
	K 32x38x16	25	32	38	16	21 000	34 000	13 300
	K 32x38x20	31	32	38	20	26 000	44 500	13 300
	K 32x38x26 TN	25.2	32	38	26	27 000	46 500	13 300
	K 32x39x16	36.7	32	39	16	23 500	35 000	13 300
	K 32x39x18	37.2	32	39	18	26 000	40 500	13 300
	K 32x40x20	48	32	40	20	37 000	40 500	13 300
	K 32x40x25	54	32	40	25	37 000	57 500	13 300
	K 32x40x36	73	32	40	36	53 500	91 500	13 300
35	K 32x40x42 TN - ZW	77.1	32	40	42	49 500	83 500	12 350
	K 32x46x32	119	32	46	32	65 500	82 500	12 350
	K 35x40x13	18.8	35	40	13	15 800	27 500	12 350
	K 35x40x17	25.3	35	40	17	20 300	38 000	12 350
	K 35x40x25	31	35	40	25	29 000	59 500	12 350
	K 35x40x27 TN	23.4	35	40	27	24 500	48 000	12 350
	K 35x40x30 - ZW	48	35	40	30	25 500	50 500	11 000
	K 35x40x32 - ZW	50	35	40	32	30 500	64 500	11 000
	K 35x42x16	34	35	42	16	23 900	37 000	12 350
	K 35x42x18	39.2	35	42	18	27 000	42 500	12 350
	K 35x42x20	41	35	42	20	29 500	48 500	11 000
	K 35x42x30	62.4	35	42	30	38 500	67 500	12 350
36	K 35x43x18	38	35	43	18	28 000	41 500	12 350
	K 35x45x20	55.5	35	45	20	36 500	49 500	11 400
	K 35x45x30	80	35	45	30	52 500	78 500	11 400
	K 35x45x49	138	35	45	49	81 500	13 400	11 400
	K 36x41x30	52	36	41	30	23 000	43 000	11 400
	K 36x42x16	50	36	42	16	24 000	42 000	11 400
	37	K 37x42x17	25.8	37	42	17	21 900	42 500
K 37x42x27		40.7	37	42	27	31 500	67 500	11 400
K 37x45x26		60.5	37	45	26	43 500	73 500	11 400
38	K 38x43x17	26.1	38	43	17	20 000	38 000	11 400
	K 38x43x27	43.2	38	43	27	31 000	67 500	11 400
	K 38x46x20	46	38	46	20	35 000	56 500	11 400
	K 38x46x32	72.7	38	46	32	54 500	98 500	11 400
39	K 39x44x24	38	39	44	24	28 000	58 500	11 400
	K 39x44x26 - ZW	29.5	39	44	26	27 000	55 500	11 400



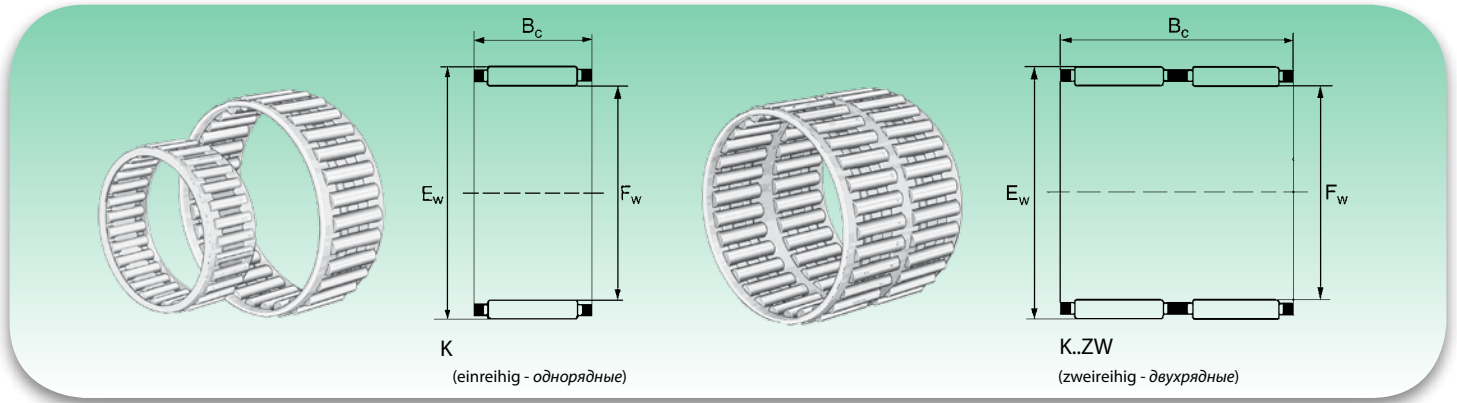
Durchmesser der Welle (mm) Диаметр вала (мм)	Kurzzeichen Обозначение	Gewicht (g) Вес (г)	Abmessungen (mm) Размеры (мм)			Tragzahl (N) Коэффициент нагрузки (H)		Grenzdrehzahl Предельная скорость Öl (max. Drehzahl) Масло (макс. к-во оборотов)
			F <sub>w</sub>	E <sub>w</sub>	B <sub>c</sub>	dynamisch C Динамическая C	statisch C <sub>0</sub> Статическая C <sub>0</sub>	
40	K 40x44x13	20	40	44	13	13 500	28 000	11 400
	K 40x45x13	21.5	40	45	13	17 100	32 000	11 400
	K 40x45x17	27.4	40	45	17	20 900	41 000	11 400
	K 40x45x21	36.5	40	45	21	24 400	49 500	11 400
	K 40x45x27	46	40	45	27	32 500	72 500	11 400
	K 40x45x30	48	40	45	30	26 000	53 500	10 000
	K 40x46x17	45.2	40	46	17	29 000	49 500	10 450
	K 40x47x18	42	40	47	18	32 000	56 500	10 450
42	K 40x47x20	57.7	40	47	20	35 500	58 500	10 450
	K 40x48x20	30	40	48	20	24 500	44 500	10 450
	K 42x47x13	22.5	42	47	13	17 300	33 000	10 450
	K 42x47x17	31.1	42	47	17	21 100	42 500	10 450
	K 42x47x25 TN	25.7	42	47	25	27 000	57 500	10 450
	K 42x47x27	46.6	42	47	27	33 000	74 500	10 450
	K 42x47x30 - ZW	54	42	47	30	31 000	75 500	10 450
	K 42x48x35	53	42	48	35	31 000	49 500	10 450
43	K 42x50x18	54	42	50	18	34 500	56 500	10 450
	K 42x50x20	60	42	50	20	35 000	76 000	10 450
	K 43x48x17	29.3	43	48	17	21 000	42 500	10 450
45	K 43x48x27	45.7	43	48	27	33 000	74 500	10 450
	K 43x50x18	48.5	43	50	18	30 500	53 500	10 450
	K 45x49x19	27	45	49	19	17 500	40 000	9 500
	K 45x50x17	25.5	45	50	17	22 000	45 500	9 500
	K 45x50x27	50	45	50	27	34 000	79 500	9 500
	K 45x50x32 TN	45	45	50	32	38 000	90 500	9 500
	K 45x51x36	85	45	51	36	44 500	98 500	9 500
	K 45x52x18	32.9	45	52	18	39 500	57 500	9 500
	K 45x52x21 TN	62.2	45	52	21	38 500	66 500	9 500
	K 45x53x20	65	45	53	20	38 000	66 500	9 500
	K 45x53x21	68.4	45	53	21	42 000	72 200	9 500
	K 45x53x22	78	45	53	22	51 500	97 500	9 500
47	K 45x53x28	60.5	45	53	28	43 500	53 500	9 000
	K 45x59x18 TN	145.5	45	59	18	72 500	101 500	9 000
	K 45x59x32	159	45	59	32	75 500	108 500	9 000
	K 45x59x36	51	45	59	36	31 000	56 500	9 500
	K 47x52x17	32	47	52	17	22 800	48 500	9 500
	K 47x52x27	50.7	47	52	27	34 500	82 500	9 500
47	K 47x53x25	53	47	53	25	38 000	81 500	9 500
	K 47x55x28	80	47	55	28	52 500	99 500	9 500



Durchmesser der Welle Диаметр вала (мм)	Kurzzeichen Обозначение	Gewicht (g) Вес (г)	Abmessungen (mm) Размеры (мм)			Tragzahl (N) Коэффициент нагрузки (H)		Grenzdrehzahl Предельная скорость Öl (max. Drehzahl) Масло (макс. к-во оборотов)
			F <sub>w</sub>	E <sub>w</sub>	B <sub>c</sub>	dynamisch C Динамическая C	statisch C <sub>0</sub> Статическая C <sub>0</sub>	
48	K 48x54x19	44	48	54	19	30 000	60 500	9 500
	K 48x54x25	55	48	54	25	31 000	61 000	9 500
50	K 50x55x13.5	31	50	55	13.5	17 500	36 000	9 000
	K 50x55x17	35	50	55	17	21 400	46 500	9 000
	K 50x55x20	39.4	50	55	20	26 000	59 500	9 000
	K 50x55x30	59.4	50	55	30	38 500	96 500	9 000
	K 50x57x18	53.4	50	57	18	33 000	62 500	8 500
	K 50x58x20	75	50	58	20	35 000	61 500	8 500
	K 50x58x25	81	50	58	25	43 500	80 500	8 500
52	K 52x57x12	24	52	57	12	17 500	36 000	8 500
55	K 55x60x20	43.4	55	60	20	28 000	65 500	8 000
	K 55x60x27	60.5	55	60	27	37 500	96 500	8 000
	K 55x60x30	68.6	55	60	30	40 500	103 000	8 000
	K 55x60x40 - ZW	96.5	55	60	40	48 000	132 000	8 000
	K 55x61x20	58.4	55	61	20	35 000	69 500	8 000
	K 55x62x18	53	55	62	18	24 500	40 500	8 000
	K 55x63x15	73.3	55	63	15	39 500	73 500	8 000
	K 55x63x20	88	55	63	20	49 500	99 500	8 000
	K 55x63x25	117	55	63	25	61 500	129 500	8 000
56	K 55x63x32	56	55	63	32	41 000	110 000	8 000
56	K 56x61x20	45	56	61	20	27 000	64 500	8 000
58	K 58x63x17	42	58	63	17	25 650	63 500	8 000
	K 58x64x19	53	58	64	19	33 250	77 500	7 600
	K 58x65x18	52	58	65	18	34 500	69 500	7 600
	K 58x65x36 - ZW	106	58	65	36	48 500	106 500	7 600
60	K 60x65x20	50.5	60	65	20	29 000	71 500	7 600
	K 60x65x30	71.2	60	65	30	42 000	115 500	7 600
	K 60x66x33 - ZW	104	60	66	33	45 500	111 500	7 600
	K 60x66x40 - ZW	116	60	66	40	57 500	150 500	7 600
	K 60x68x20	79	60	68	20	43 000	84 500	7 100
	K 60x68x23	94	60	68	23	49 000	100 500	7 100
	K 60x68x25	97	60	68	25	52 500	110 500	7 100
	K 60x68x27	98	60	68	27	49 500	100 000	7 100
	K 60x68x30 - ZW	136	60	68	30	44 000	87 500	7 100
62	K 60x68x34 - ZW	140	60	68	34	47 500	95 500	7 100
62	K 60x75x42	240	60	75	42	113 000	192 000	7 100
62	K 62x70x40 - ZW	174	62	70	40	65 500	145 500	7 100
63	K 63x70x21	75	63	70	21	45 000	100 500	7 100
64	K 64x70x16	53	64	70	16	27 500	59 500	7 100



Durchmesser der Welle Диаметр вала (мм)	Kurzzeichen Обозначение	Gewicht (g) Вес (г)	Abmessungen (mm) Размеры (мм)			Tragzahl (N) Коэффициент нагрузки (H)		Grenzdrehzahl Предельная скорость Øl (max. Drehzahl) Масло (макс. к-во оборотов)
			F <sub>w</sub>	E <sub>w</sub>	B <sub>c</sub>	dynamisch C Динамическая C	statisch C <sub>0</sub> Статическая C <sub>0</sub>	
65	K 65x70x20	49	65	70	20	30 000	76 500	7 100
	K 65x70x30	83	65	70	30	43 500	123 500	7 100
	K 65x73x23	100	65	73	23	45 500	93 500	6 650
	K 65x73x30	141	65	73	30	56 500	122 500	6 650
68	K 68x74x20	65	68	74	20	35 000	83 500	6 650
	K 68x74x30	97	68	74	30	46 000	117 500	6 650
	K 68x74x35 - ZW	116	68	74	35	48 000	124 500	6 650
70	K 70x76x20	70	70	76	20	35 500	85 500	6 200
	K 70x76x30	100	70	76	30	51 500	138 500	6 200
	K 70x78x25	115	70	78	25	51 500	111 500	6 200
	K 70x78x30	136	70	78	30	59 500	134 500	6 200
	K 70x78x46 - ZW	230	70	78	46	77 500	179 550	6 200
	K 70x80x30	150	70	80	30	60 000	135 000	6 200
72	K 72x80x20	94	72	80	20	41 000	84 500	6 200
73	K 73x79x20	69	73	79	20	36 500	85 500	6 200
75	K 75x81x20	72	75	81	20	37 000	93 500	6 200
	K 75x81x30	106	75	81	30	51 500	142 000	6 200
	K 75x83x23	113	75	83	23	49 500	108 000	5 700
	K 75x83x30	147	75	83	30	61 500	142 000	5 700
	K 75x83x35 - ZW	182	75	83	35	62 500	146 500	5 700
	K 75x83x40 - ZW	211	75	83	40	72 500	176 500	5 700
80	K 80x86x20	76	80	86	20	38 000	97 500	5 700
	K 80x86x30	114	80	86	30	55 500	158 500	5 700
	K 80x88x30	141	80	88	30	71 500	178 500	5 700
	K 80x88x40 - ZW	227	80	88	40	75 500	191 500	5 700
	K 80x88x46 - ZW	260	80	88	46	87 500	219 450	5 700
85	K 85x92x20	96	85	92	20	44 000	107 500	5 200
90	K 90x97x20	103	90	97	20	44 500	112 500	4 750
	K 90x98x27	150	90	98	27	60 500	149 500	4 750
	K 90x98x30	172	90	98	30	67 500	171 500	4 750
95	K 95x102x20	110	95	102	20	45 500	122 500	4 500
	K 95x103x30	177	95	103	30	68 500	179 500	4 500
	K 95x103x40 - ZW	260	95	103	40	82 500	227 500	4 500
100	K 100x107x21	120	100	107	21	47 500	126 500	4 300
	K 100x108x27	176	100	108	27	56 500	142 500	4 300
	K 100x108x30	190	100	108	30	70 500	187 500	4 300
105	K 105x112x21	123	105	112	21	47 000	126 500	4 200
	K 105x113x30	216	105	113	30	71 500	196 500	4 200
110	K 110x117x24	172	110	117	24	55 500	157 500	4 100
	K 110x118x30	217	110	118	30	77 500	218 500	4 100



Durchmesser der Welle (mm) Диаметр вала (мм)	Kurzzeichen Обозначение	Gewicht (g) Вес (г)	Abmessungen (mm) Размеры (мм)			Tragzahl (N) Коэффициент нагрузки (H)		Grenzdrehzahl Предельная скорость Øl (max. Drehzahl) Масло (макс. к-во оборотов)
			F <sub>w</sub>	E <sub>w</sub>	B <sub>c</sub>	dynamisch C Динамическая C	statisch C <sub>0</sub> Статическая C <sub>0</sub>	
115	K 115x123x27	200	115	123	27	59 850	161 500	4 000
120	K 120x127x24	165	120	127	24	56 050	165 300	3 900
	K 120x127x34	222	120	127	34	76 950	247 000	3 900
125	K 125x133x35	275	125	133	35	81 700	247 000	3 700
130	K 130x137x24	170	130	137	24	57 950	176 700	3 600
135	K 135x143x35	300	135	143	35	86 450	275 500	3 400
145	K 145x153x26	262	145	153	26	70 300	213 750	3 200
	K 145x153x36	300	145	153	36	93 100	308 750	3 200
150	K 150x160x46	570	150	160	46	139 650	446 500	3 100
155	K 155x163x26	265	155	163	26	71 250	224 200	3 000
	K 155x163x36	356	155	163	36	95 000	323 000	3 000
160	K 160x170x46	550	160	170	46	144 400	484 500	2 900
165	K 165x173x26	320	165	173	26	76 950	251 750	2 800
170	K 170x180x46	600	170	180	46	150 100	513 000	2 700
175	K 175x183x32	400	175	183	32	94 050	332 500	2 600
185	K 185x195x37	607	185	195	37	121 600	403 750	2 500
195	K 195x205x37	620	195	205	37	126 350	427 500	2 400
210	K 210x220x42	740	210	220	42	146 300	532 000	2 200
220	K 220x230x42	790	220	230	42	150 100	560 500	2 100
240	K 240x250x42	850	240	250	42	155 800	598 500	1 900
265	K 265x280x50	1 810	265	280	50	242 250	817 000	1 700

TN= Käfig aus Kunststoff, zulässige Betriebstemperatur: 80°C (für Dauerbetrieb).

TN= Пластмассовый сепаратор, допустимая рабочая температура: 80°C (при непрерывном режиме работы).

Bei Fettschmierung ist eine Drehzahl zulässig, die 60% der in der Tabelle stehenden Werten entspricht.

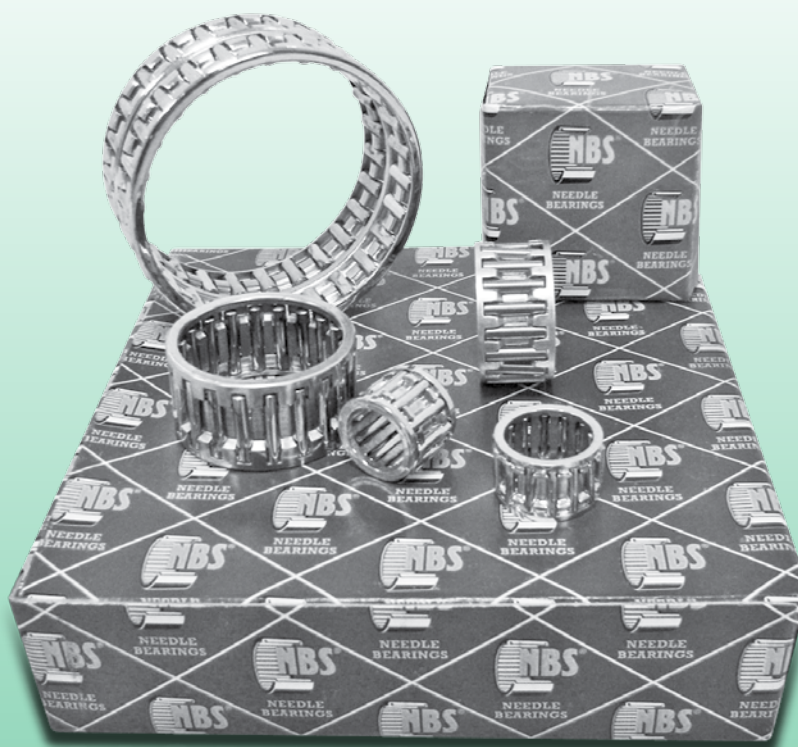
В случае смазывания консистентной смазкой, допускается число оборотов равное 60% приведенным в таблице значениям.

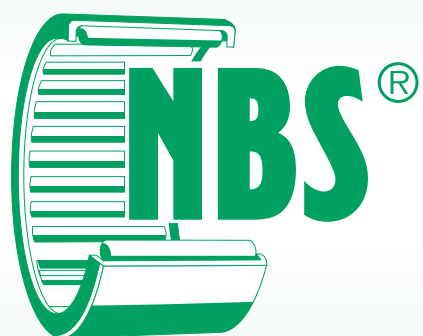
- = Auf Anfrage
- = На заказ.



# NADELKRÄNZE FÜR PLEUELAGERUNGEN

ИГОЛЬЧАТЫЕ РОЛИКОВЫЕ СЕПАРАТОРЫ ДЛЯ ШАТУНОВ





Die Nadelkränze für Pleuellagerungen werden in der Regel für Kurbelgetriebe von Verbrennungsmaschinen verwendet. Sie wurden speziell für spezifische Anforderungen entwickelt, wie beispielsweise hohe Zentrifugalkräfte und hohe Drehzahlen. Es gibt verschiedene Typen von Nadelkränzen für Pleuellagerungen, einer mit dem Namen KZK wird auf der Antriebswelle montiert, der andere mit dem Namen KBK auf dem Pleuelkopf.

#### Nadelkränze (Reihe KZK)

Diese werden im Wesentlichen benutzt, wenn sehr hohe Zentrifugalkräfte vorliegen. Der Käfig wird durch die Bohrung im Pleuel geführt, um das Spiel und die Bewegung zu beschränken. Die Nadelkränze für Pleuellagerungen erfahren eine besondere Behandlung, um eine hohe Festigkeit und minimalen Verschleiß zu erhalten. Sie haben reduzierte Abmessungen und können hohe Drehzahlen erreichen.

#### Nadelkränze (Reihe KBK)

Diese werden im Wesentlichen benutzt, wenn Schwenklasten vorliegen. Sie werden mit einem sehr beschränkten Spiel vom Pleuelbolzen geführt. Sie haben im Prinzip die gleichen Eigenschaften wie die Typen KZK.

*Игольчатые роликовые сепараторы для шатунов, как правило используются в кривошипно-шатунных механизмах двигателей внутреннего сгорания. Данный тип сепараторов разрабатывался для удовлетворения специальных требований, как, например, центробежные силы и повышенное количество оборотов. Существует два разных вида игольчатых роликовых сепараторов для шатунов; один устанавливается на валу двигателя и носит название KZK, а второй - устанавливается на нижней головке шатуна и носит название KBK.*

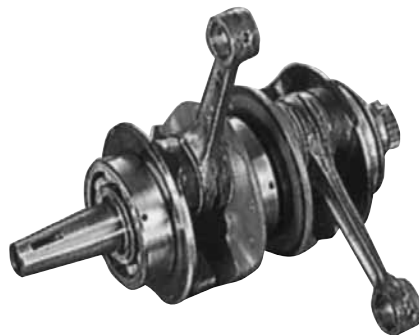
#### Игольчатые роликовые сепараторы (серия KZK)

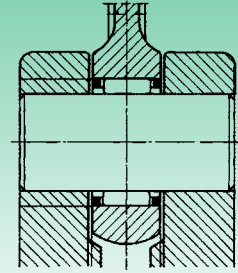
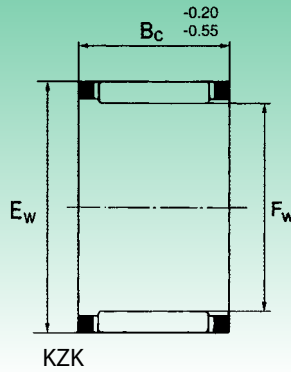
*Данный тип сепараторов используется при наличии повышенных центробежных сил. Сепаратор направляется на отверстие шатуна для ограничения зазора и движения. Игольчатые роликовые сепараторы для шатунов обрабатываются особым образом, с целью приобретения высокой выносливости и минимального износа, наделены сокращенными размерами и достигают значительных скоростей.*

#### Игольчатые роликовые сепараторы (серия KBK)

*Как правило, данный вид сепараторов используется при наличии вибрационных нагрузок, направлен на поршневой палец с предельно ограниченным радиальным зазором. В целом имеют те же характеристики, что и сепараторы серии KZK.*

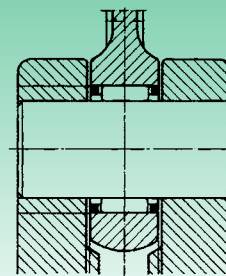
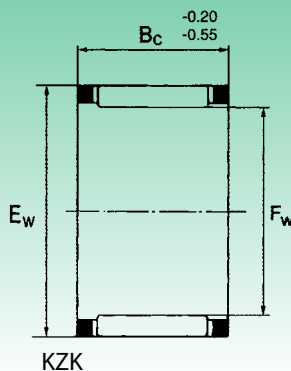
Einbaubeispiele  
Пример монтажа





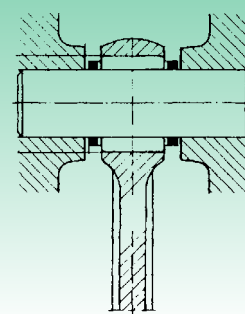
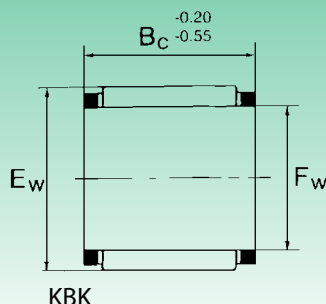
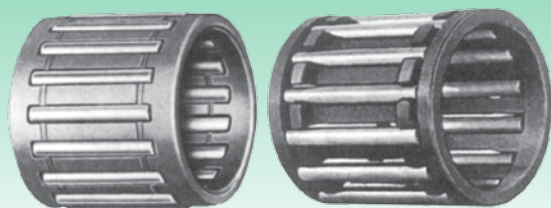
KZK

Durchmesser der Welle (mm) Диаметр вала (мм)	Kurzzeichen Обозначение	Gewicht (g) Вес (г)	Abmessungen (mm) Размеры (мм)			Tragzahl (N) Коэффициент нагрузки (H)	
			F <sub>w</sub>	E <sub>w</sub>	B <sub>c</sub>	dynamisch C Динамическая C	statisch C <sub>0</sub> Статическая C <sub>0</sub>
8	KZK 8x12x8	1.9	8	12	8	4 700	4 580
10	KZK 10x14x10	3.3	10	14	10	5 000	5 160
12	KZK 12x15x13	3.6	12	15	13	5 300	7 400
	KZK 12x16x10	3.5	12	16	10	6 100	6 900
	KZK 12x16x11	3.7	12	16	11	6 200	7 100
	KZK 12x17x10	5	12	17	10	7 020	7 020
14	KZK 12x18x10	7.8	12	18	10	7 400	7 200
	KZK 14x18x10	4	14	18	10	7 100	8 500
	KZK 14x19x10	5.5	14	19	10	7 300	7 600
	KZK 14x19x12	7.5	14	19	12	7 460	7 950
15	KZK 14.4x20.4x10	6.5	14.4	20.4	10	8 100	7 800
	KZK 15x19x9	5	15	19	9	6 800	7 100
	KZK 15x19x10	6	15	19	10	7 200	8 400
	KZK 15x20x10	7.5	15	20	10	7 800	9 100
	KZK 15x21x10	8.5	15	21	10	8 400	10 500
	KZK 15x21x11	9.5	15	21	11	8 500	10 700
16	KZK 15.2x22.2x12	11.5	15.2	22.2	12	8 600	11 100
	KZK 16x20x10	5.8	16	20	10	8 200	9 200
	KZK 16x20x24	6.3	16	20	24	8 700	9 400
	KZK 16x21x10	5.8	16	21	10	8 800	9 800
	KZK 16x22x12	9.5	16	22	12	11 000	11 900
17	KZK 16x22x14	11	16	22	14	13 200	13 930
	KZK 17x21x10	6.7	17	21	10	7 600	9 000
	KZK 17x23x11	9.5	17	23	11	8 100	11 300
18	KZK 18x22x10	6.9	18	22	10	7 600	9 800
	KZK 18x22x24	7.2	18	22	24	10 100	17 200
	KZK 18x24x11.6	10	18	24	11.6	11 600	13 100
	KZK 18x24x12	10	18	24	12	11 600	13 100
	KZK 18x24x13.3	12.4	18	24	13.3	9 000	10 700
	KZK 18x24x13.5	12.4	18	24	13.5	9 000	10 700
	KZK 18x24x15	14	18	24	15	13 200	15 500
19	KZK 19x25x16	13.9	19	25	16	12 100	15 500
	KZK 19x28x14	20	19	28	14	12 100	15 000
20	KZK 20x25x16	12	20	25	16	9 900	12 300
	KZK 20x26x12	9.6	20	26	12	10 100	12 500
	KZK 20x26x14	12	20	26	14	12 600	16 700
	KZK 20x26x17	17	20	26	17	14 535	18 145
22	KZK 22x28x13	15	22	28	13	13 205	16 500
	KZK 22x28x14	16	22	28	14	12 600	16 800
	KZK 22x28x15	16.7	22	28	15	13 500	18 500

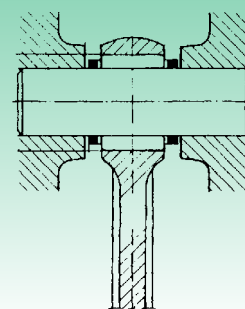
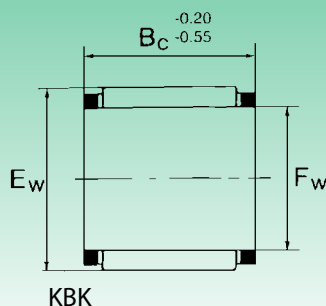
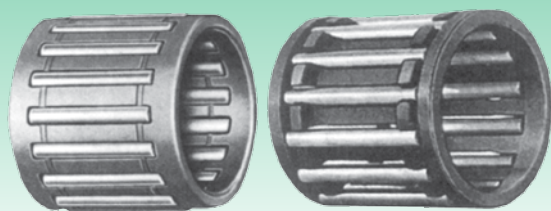


Durchmesser der Welle (mm) Диаметр вала (мм)	Kurzzeichen Обозначение	Gewicht (g) Вес (г)	Abmessungen (mm) Размеры (мм)			Tragzahl (N) Коэффициент нагрузки (Н)	
			F <sub>w</sub>	E <sub>w</sub>	B <sub>c</sub>	dynamisch C Динамическая C	statisch C <sub>0</sub> Статическая C <sub>0</sub>
22	KZK 22x28x13	15	22	28	13	13 205	16 625
	KZK 22x28x16	18	22	28	16	14 400	20 100
	KZK 22x29x15	15.2	22	29	15	17 800	21 800
	KZK 22x29x16	19	22	29	16	17 800	21 800
	KZK 22x30x16	25.7	22	30	16	18 700	22 300
23	KZK 23x29x13	12	23	29	13	10 000	11 300
	KZK 23x30x14	19.4	23	30	14	9 350	10 100
	KZK 23x30x16	22	23	30	16	9 780	11 800
23.1	KZK 23.1x28.1x14	12.9	23.1	28.1	14	10 600	15 800
24	KZK 24x30x15	17	24	30	15	11 200	13 700
	KZK 24x30x16	18	24	30	16	11 200	13 700
25	KZK 25x30x28	24	25	30	28	13 300	15 200
	KZK 25x31x12	16	25	31	12	8 700	8 800
	KZK 25x31x17	23	25	31	17	9 200	9 750
	KZK 25x31x20	26	25	31	20	9 700	10 600
	KZK 25x32x16	22.7	25	32	16	18 200	23 100
25.1	KZK 25.1x30.1x14	14.1	25.1	30.1	14	13 700	19 000
26	KZK 26x34x16	25	26	34	16	11 700	17 500
28	KZK 28x33x14	15.7	28	33	14	13 200	21 900
	KZK 28x34x14	20	28	34	14	16 500	20 700
	KZK 28x35x15	25	28	35	15	18 000	22 000
	KZK 28x35x16	27	28	35	16	18 900	23 000
	KZK 28x36x16	29.1	28	36	16	19 500	27 000
	KZK 28x38x13.6	40	28	38	13.6	17 300	20 300
30	KZK 30x36x16	28.5	30	36	16	18 900	22 800
	KZK 30x37x16	29	30	37	16	21 500	30 500
	KZK 30x38x16	34.4	30	38	16	22 700	32 600
	KZK 30x38x18	38.8	30	38	18	26 200	39 600
32	KZK 32x40x22	50	32	40	22	27 800	39 300
	KZK 32x42x20	54	32	42	20	29 000	41 000
35	KZK 35x42x20	40	35	42	20	26 000	40 500
38	KZK 38x46x20	50	38	46	20	31 100	43 000
40	KZK 40x48x17	50	40	48	17	29 000	39 000
	KZK 40x48x20	54	40	48	20	32 500	51 000

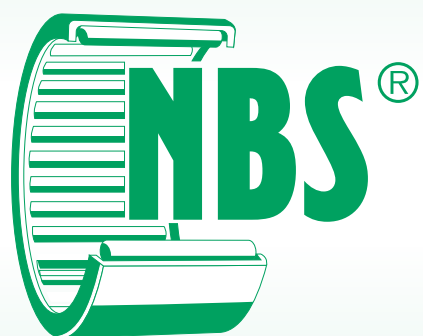




Durchmesser der Welle (mm) Диаметр вала (мм)	Kurzzeichen Обозначение	Gewicht (g) Вес (г)	Abmessungen (mm) Размеры (мм)			Tragzahl (N) Коэффициент нагрузки (H)	
			F <sub>w</sub>	E <sub>w</sub>	B <sub>c</sub>	dynamisch C Динамическая C	statisch C <sub>s</sub> Статическая C <sub>s</sub>
8	KBK 8x11x10	1.85	8	11	10	3 500	4 000
	KBK 8x12x10	2	8	12	10	3 700	4 100
9	KBK 9x12x11.5	2.4	9	12	11.5	4 200	4 800
	KBK 9x12x13	2.75	9	12	13	4 600	5 800
	KBK 9x12x14	3.5	9	12	14	4 700	5 900
	KBK 9x13x12	4.1	9	13	12	5 300	5 700
	KBK 9x13x12.5	4.9	9	13	12.5	5 300	5 700
	KBK 9x13x13	5.1	9	13	13	5 350	5 600
10	KBK 10x13x8	2	10	13	8	4 000	5 000
	KBK 10x13x10	2.4	10	13	10	4 200	5 200
	KBK 10x13x14.5	5.1	10	13	14.5	5 400	6 600
	KBK 10x13x16	5.7	10	13	16	6 800	7 700
	KBK 10x14x10	3.4	10	14	10	4 400	4 600
	KBK 10x14x11	4	10	14	11	5 200	5 700
	KBK 10x14x12	4.5	10	14	12	5 400	6 000
	KBK 10x14x12.5	4.85	10	14	12.5	5 600	6 200
11	KBK 10x14x13	5.4	10	14	13	5 600	6 200
	KBK 11x15x17	5	11	15	17	5 200	7 000
12	KBK 12x15x13	4.6	12	15	13	5 500	7 300
	KBK 12x15x14.3	5.4	12	15	14.3	5 800	7 700
	KBK 12x15x15	5.6	12	15	15	5 900	7 800
	KBK 12x15x16.6	6.2	12	15	16.6	6 800	9 900
	KBK 12x15x17	6.3	12	15	17	7 000	10 000
	KBK 12x15x17.5	6.5	12	15	17.5	7 000	10 000
	KBK 12x16x13	6.7	12	16	13	6 300	7 600
	KBK 12x16x15	7.9	12	16	15	7 500	9 000
	KBK 12x16x15.5	8.3	12	16	15.5	7 600	10 000
	KBK 12x16x16	8.5	12	16	16	7 800	9 300
	KBK 12x16x17	9.2	12	16	17	7 900	9 400
	KBK 12x17x14	8	12	17	14	8 000	9 500
	KBK 12x17x14.3	8.4	12	17	14.3	8 000	9 500
	KBK 12x17x14.8	8.8	12	17	14.8	8 300	9 800
13	KBK 13x17x14.5	7.1	13	17	14.5	8 300	10 200
	KBK 13x17x17.5	8.6	13	17	17.5	9 500	12 100
14	KBK 14x18x10	4.6	14	18	10	6 260	7 400
	KBK 14x18x12	6.6	14	18	12	6 380	7 570
	KBK 14x18x13	7.6	14	18	13	7 300	8 700
	KBK 14x18x14	6.33	14	18	14	7 400	8 800
	KBK 14x18x14.5	8	14	18	14.5	7 400	8 800
	KBK 14x18x15	8.3	14	18	15	7 600	8 990

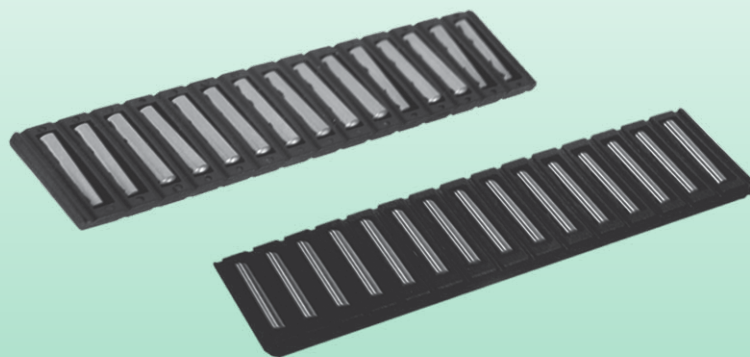


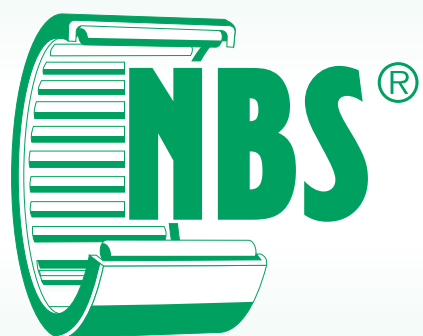
Durchmesser der Welle (mm) Диаметр вала (мм)	Kurzzeichen Обозначение	Gewicht (g) Вес (г)	Abmessungen (mm) Размеры (мм)			Tragzahl (N) Коэффициент нагрузки (Н)	
			F <sub>w</sub>	E <sub>w</sub>	B <sub>c</sub>	dynamisch C Динамическая C	statisch C <sub>s</sub> Статическая C <sub>s</sub>
14	KBK 14x18x16.5	9.6	14	18	16.5	8 800	9 700
	KBK 14x18x17	10.1	14	18	17	9 120	11 780
	KBK 14x18x20	12	14	18	20	9 000	10 100
	KBK 14x18x21	13	14	18	21	11 875	16 530
	KBK 14x18x22	14	14	18	22	11 100	13 100
	KBK 14x19x17	10.3	14	19	17	11 100	13 100
15	KBK 15x19x10	5	15	19	10	6 500	8 600
	KBK 15x19x18	11	15	19	18	9 900	11 300
	KBK 15x19x19	12	15	19	19	10 100	12 800
	KBK 15x19x20	12.9	15	19	20	11 300	15 500
	KBK 15x20x24	18.6	15	20	24	14 100	20 000
16	KBK 16x20x19	12	16	20	19	11 700	16 800
	KBK 16x20x20	13.4	16	20	20	12 900	17 600
	KBK 16x20x21	14	16	20	21	12 900	17 600
	KBK 16x20x22	15	16	20	22	13 000	18 700
	KBK 16x21x19	16	16	21	19	13 000	18 700
17.5	KBK 17.5x22x16	9.3	17.5	22	16	11 000	16 300
18	KBK 18x22x22	16.9	18	22	22	12 825	19 665
	KBK 18x22x23.5	18	18	22	23.5	11 900	19 000
	KBK 18x22x24	18.4	18	22	24	13 395	20 900
	KBK 18x22x25	19.1	18	22	25	12 700	20 100
	KBK 18x23x21	18	18	23	21	9 900	10 100
	KBK 18x23x23	20	18	23	23	10 500	12 000
	KBK 18x24x20	20	18	24	20	20 000	25 000
20	KBK 20x24x30	22.1	20	24	30	14 900	25 500
	KBK 20x25x22	19.5	20	25	22	15 200	22 300
	KBK 20x25x25	23	20	25	25	17 100	24 000



## NADELROLLEN-FLACHKÄFIG

*ПОДШИПНИКИ РОЛИКОВЫЕ ИГОЛЬЧАТЫЕ ПЛОСКИЕ  
ЛИНЕЙНОГО ПЕРЕМЕЩЕНИЯ*







Die Nadelrollen-Flachkäfige haben die Haupteigenschaft, sich aus zahlreichen Wälzkörpern zusammensetzen, um dadurch das Erreichen höchster Belastbarkeiten und einer erheblichen Präzision, wie auch geringsten Platzbedarfs zu gewährleisten.

Dieser besondere Systemtyp findet seine beste Anwendung vor allem im Maschinenbau, wo eine hohe Genauigkeit verlangt wird.

Die Nadelrollen-Flachkäfige bestehen aus Führungen unterschiedlicher Abmessungen, die mit Flachkäfigen kombiniert sind. Um bestmögliche Leistungen zu erhalten, müssen die Laufbahnen eine Härte zwischen 58 und 64 HRC aufweisen. Was die Präzision betrifft, ist zu vermerken, dass diese vor allem von der Ausrichtung der Führungen abhängt. Wenn diese nämlich perfekt ausgerichtet werden und alle mit der gleichen Länge angefertigt werden, kann man bei mehreren Passungen ausgezeichnete Resultate erzielen, sowohl was die Gleitgenauigkeit als auch den leisen Lauf angeht. Dank der hohen Zahl der Wälzkörper ist auch eine hohe Belastbarkeit gegeben.

Die Flachkäfige weisen eine gleichmäßige und geringe Reibung auf. Diese Eigenschaft gestattet es, dass der "Stick-Slip"-Effekt nicht vorkommt. Auf jeden Fall gilt, dass der Reibwert stark von der Einbaugenauigkeit und der Schmierung abhängt.

Die Schmierung kann sowohl mit Fett als auch mit Öl ausgeführt werden. Es empfiehlt sich, Schmierstoffe mit Additiven zu verwenden.

Man kann sowohl die Tropfölschmierung als auch die Ölnebelschmierung verwenden, die besonders in Fällen mit stauiger Luft geeignet ist. Die Flachkäfige sind bei der Auslieferung schon mit einem Schmiermittelfilm versehen und verlangen keine hohe Schmierstoffmenge mehr.

Es können auch Schutzeinrichtungen (Abstreifer) angewendet werden, die eine gute Abdichtung gegen etwaige Verschmutzung von außen gewährleisten. Im Fall der Anwendung ist besonders darauf zu achten, dass die Abstreifer auf der gesamten Länge der Bewegung gut an den Laufbahnen anhaften.

*Основной характеристикой роликовых игольчатых плоских подшипников линейного перемещения является наличие бесчисленных сел качения, обеспечивая, таким образом, достижение высокой нагрузочной способности и значительной точности, а также и минимальные габаритные размеры.*

*Эта особая система находит применения, главным образом, в изготовлении станков, требующих высокой точности.*

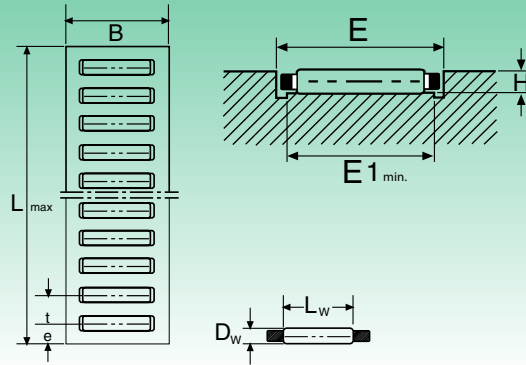
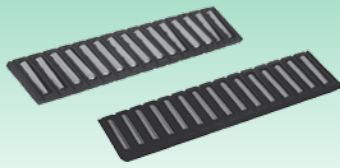
*Игольчатые роликовые плоские подшипники линейного перемещения изготовлены из направляющих разных размеров, сочетаемые с плоскими сепараторами. С целью получения самых высоких эксплуатационных качеств, дорожки качения должны обязательно наделяться твердостью между 58 и 64 HRC. Что касается прецизионности, следует уточнить, что она определяется главным образом на основании выравнивания направляющих, потому как при безукоризненном выравнивании и при одинаковой длине, в случае нескольких соединений попарно, можно достигнуть оптимальных результатов как в случае прецизионности качения, так и низкой шумности, а также выносить увеличенные нагрузки благодаря большому количеству тел качения.*

*Игольчатые роликовые плоские подшипники линейного перемещения наделены низким и равномерным трением. Данная характеристика позволяет не подвергаться эффекту прерывистого скольжения "stick slip". Следует напомнить, что коэффициент трения часто зависит от точности монтажа и смазки.*

*При смазывании можно использовать как консистентную смазку, так и жидкую смазку; рекомендуется использование смазочных материалов с присадками.*

*Можно применять капельное смазывание или смазывание масляным туманом, специально предназначенные в случае пыльной рабочей среды; игольчатые роликовые плоские подшипники линейного перемещения поставляются с предварительно заложенной смазкой и не требуют большого количества смазывающего материала.*

*Можно использовать защитные приспособления (скребки), обеспечивающие качественную защиту против загрязняющих веществ окружающей среды, в случае применения, следует обратить внимание на то, чтобы скребки плотно прилегали к дорожкам качения на полное расстояние пробега.*



Kurzzeichen Обозначение	Abmessungen (mm) Размеры (мм)							*Tragzahl (N) *Коэффициент нагрузки (H)		Einbaumaße (mm) Монтажные размеры (мм)		
	B	L <sub>max</sub>	D <sub>w</sub>	t	e	L <sub>w</sub>	Gewicht (g) <sup>1)</sup> Вес (г) <sup>1)</sup>	dynamisch C <sub>0</sub> Динамическая C <sub>0</sub>	statisch C <sub>0</sub> Статическая C <sub>0</sub>	E	E <sub>1 min</sub>	H
GLP 3020	20	2000	3	6	4.5	15.8	684	39 500	102 000	20.4 <sup>+0.2</sup>	16	2.7
GLP 5015	15	2000	5	8	5.5	11.8	750	60 000	123 000	15.3 <sup>+0.2</sup>	12	4.6
GLP 5023	23	2000	5	8	5.5	19.8	1 060	91 000	211 000	23.4 <sup>+0.2</sup>	20	4.6
GLP 5032	32	2000	5	8	5.5	27.8	1 444	119 000	300 000	32.5 <sup>+0.3</sup>	28	4.6
GLP 7028	28	2000	7	11	7.5	24	1 750	165 000	365 000	28.4 <sup>+0.2</sup>	24	6.5
GLP 7035	35	2000	7	11	7.5	30	2 160	197 000	455 000	35.6 <sup>+0.3</sup>	30	6.5
GLP 12022	22	2000	12	16	10	18	2 440	260 000	460 000	22.4 <sup>+0.2</sup>	18	11
GLP 12040	40	2000	12	16	10	36	3 940	455 000	930 000	40.5 <sup>+0.2</sup>	36	11

\* Die Lasten beziehen sich auf eine Käfiglänge, die 10 Wälzkörpern entspricht.  
 Нагрузки относятся к длине подшипника, рассчитанной на 10 тел качения.

1) Gewicht für L<sub>max</sub> = 2000 mm

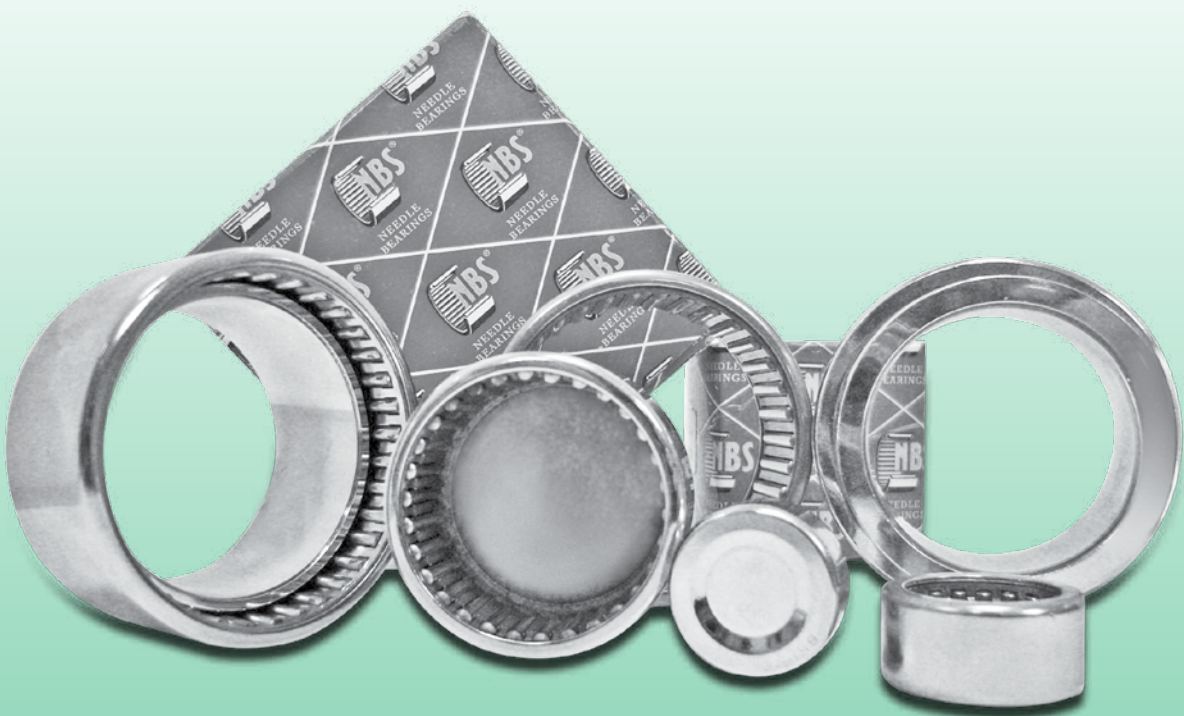
1) Вес для L<sub>max</sub> = 2000 mm

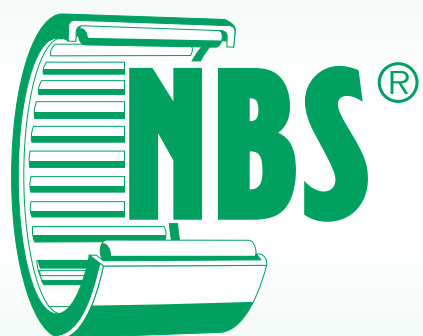
## NADELHÜLSEN

РОЛИКОВЫЕ ИГОЛЬЧАТЫЕ ПОДШИПНИКИ С ОТКРЫТЫМИ ТОРЦАМИ

## NADELBÜCHSEN

ЗАКРЫТЫЕ ИГОЛЬЧАТЫЕ РОЛИКОПОДШИПНИКИ СО ШТАМПОВАННЫМ  
НАРУЖНЫМ КОЛЬЦОМ





NBS Nadelhülsen und Nadelbüchsen sind Nadellager mit einem sehr dünnem Außenring. Ihre wesentlichen Merkmale sind die sehr niedrige Querschnittshöhe und die hohe Tragfähigkeit. Sie kommen daher in Frage, wenn besonders raumsparende und wirtschaftliche Lagerungen angestrebt werden. Die Nadelhülsen und Nadelbüchsen können hohe Lasten aufnehmen und bis zu sehr hohen Drehzahlen kommen. Sie werden ohne weitere axiale Befestigung mit Hilfe eines Einpressdorns in ihren Sitz eingebaut. Dank der Nadelkäfige werden sie sehr genau geführt. Die Nadelhülsen und Nadelbüchsen können ohne Innenring IR eingebaut werden. Daher dient die Welle als Laufbahn, wobei zu beachten ist, dass die Welle eine Härte zwischen 64 HRC und mindestens 58 HRC hat, um die maximale Tragfähigkeit zu erhalten. Falls eine Anwendung mit Innenring IR erforderlich ist, muss dies bei der Bestellung angegeben werden. Die Nadelhülsen und Nadelbüchsen werden ohne Schmiermittel geliefert, weil vor dem Einbau nur ein Konservierungsmittel verwendet wird: In den Regel werden Nadelbüchsen verwendet, wenn man die Welle von einem Ende verschließen will. Die Nadelhülsen und die Nadelbüchsen sind auch abgedichtet lieferbar. Dann weisen sie den Vorteil auf, dass sie einen besseren Schutz gegen das Eindringen von Verunreinigungen und ein höheres Schmiervermögen aufweisen, auch wenn zu berücksichtigen ist, dass sie bei Temperaturen zwischen -30° C und +80° C zu verwenden sind.

#### Toleranzen

Nadelhülsen und Nadelbüchsen können im nicht eingebauten Zustand nur sehr schwer auf Maßgenauigkeit überprüft werden, da der dünnwandige Außenring fertigungsbedingt geringfügig unrund sein kann.

Zur Überprüfung müssen die Nadelhülsen oder -büchsen deshalb in einen dickwandigen Prüfring eingepresst werden oder mit Hilfe von Messdornen geprüft werden.

Die zulässigen Werte sind ebenfalls in der folgenden Tabelle angegeben.

#### Typen der Nadelhülsen und Nadelbüchsen - Типы роликовых игольчатых подшипников

Typ - Tun	Eigenschaften - Характеристики
<b>HK, HN</b>	mit Nadelkäfig (offen) oder vollnadelig С игольчатым роликовым сепаратором (открытый) или полностью заполненные игольчатыми роликами
<b>HK..RS</b>	mit Nadelkäfig und einseitiger Dichtscheibe С игольчатым роликовым сепаратором, с односторонней прокладкой
<b>HK..2RS</b>	mit Nadelkäfig und beidseitiger Dichtscheibe С игольчатым роликовым сепаратором, с двухсторонней прокладкой
<b>BK</b>	mit Nadelkäfig, geschlossen С игольчатым роликовым сепаратором, с крышкой
<b>BK..RS</b>	mit Nadelkäfig, geschlossen, mit Dichtscheibe С игольчатым роликовым сепаратором, с крышкой, с прокладкой
<b>TN</b>	Käfig aus Kunststoff, zulässige Betriebstemperatur 80° C (Dauerbetrieb) С пластмассовым сепаратором, допускаемая рабочая температура 80°С (при постоянном режиме работе)

Роликовые игольчатые подшипники NBS с открытыми и закрытыми торцами изготовлены из сверхтонкого внешнего кольца и наделены основной характеристикой, заключающейся в сокращенных габаритных размерах, создавая предположения соответствующего монтажа всякий раз, когда существуют ограниченные пространства. Роликовые игольчатые подшипники могут переносить высокие нагрузки и достигать очень высоких скоростей вращения; устанавливаются посредством вдавливания их в корпус, без дополнительной осевой фиксации и благодаря сепаратору, игольчатые ролики направляются с предельной точностью. Роликовые игольчатые подшипники могут устанавливаться без внутреннего кольца IR, таким образом, вал превращается в дорожку качения, предполагая, что вал имеет, как минимум, значение твердости между 64 HRC и 58 HRC, достигая максимальной нагрузочной способности, в том случае, если требуется применения с внутренним кольцом IR, следует выполнить соответствующий обязательный заказ. Роликовые игольчатые подшипники могут поставляться с крышкой и без нее, без смазки, так как до монтажа используется исключительно консервирующее средство: как правило, крышка применяется в тех случаях, когда необходимо закрыть вал с одного торца. На заказ, роликовые игольчатые подшипники поставляются с уплотнениями, имея преимущество увеличенной защиты от воздействия внешних факторов, и поддерживают более высокое смазывающее свойство, даже если следует помнить, что их применение предназначено для температур между -30° C. и +80° C.

#### Допуски

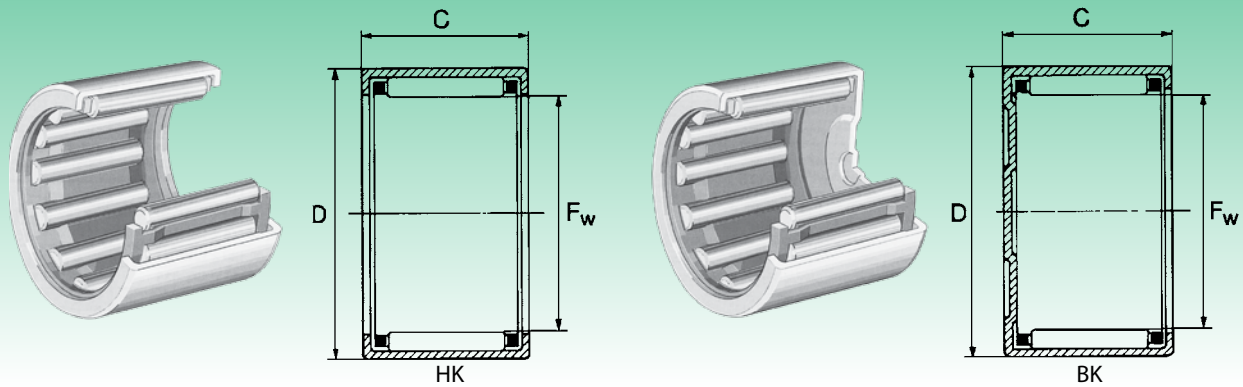
Проверка допусков роликовых игольчатых подшипников до их монтажа становится достаточно сложной операцией, т.к. по конструкционным причинам внешнее кольцо может предоставлять небольшие изменения в размерах.

Рекомендуется использовать контрольные кольца, где можно запрессовывать роликовые игольчатые подшипники или калиберную пробку.

Допускаемые значения указаны в приведенной ниже таблице.

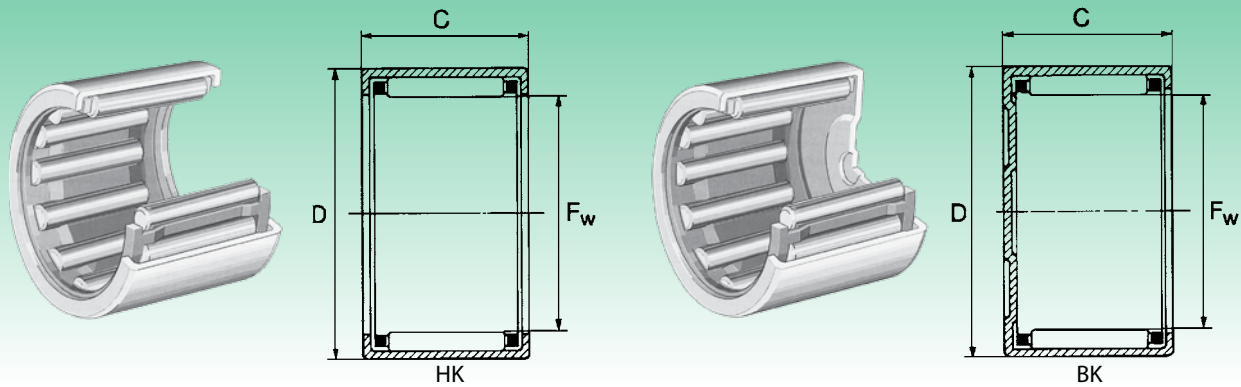
Abmessungen der Nadelhülsen und Nadelbüchsen Размеры роликовых игольчатых подшипников		Prüfring Bohrungsdurchmesser Диаметр отверстия	Abmessung Hüllkreisdurchmesser Допуск номинальный	
Lager - Подшипник			Калибр-кольцо	
Innendurchmesser Внутренний диаметр F <sub>н</sub>	Außendurchmesser Наружный диаметр D	mm	mm	
			max	min
3	6,5	6,484	+24	+6
4	8	7,984	+28	+10
5	9	8,984	+28	+10
6	10	9,984	+28	+10
7	11	10,980	+31	+13
8	12	11,980	+31	+13
9	13	12,980	+31	+13
10	14	13,980	+31	+13
12	16	15,980	+34	+16
12	18	17,980	+34	+16
13	19	18,976	+34	+16
14	20	19,976	+34	+16
15	21	20,976	+34	+16
16	22	21,976	+34	+16
17	23	22,976	+34	+16
18	24	23,976	+34	+16
20	26	25,976	+41	+20
22	28	27,976	+41	+20
25	32	31,972	+41	+20
28	35	34,972	+41	+20
30	37	36,972	+41	+20
35	42	41,972	+50	+25
40	47	46,972	+50	+25
45	52	51,967	+50	+25
50	58	57,967	+50	+25
55	63	62,967	+60	+30
60	68	67,967	+60	+30





Durchmesser der Welle (mm) Диаметр вала (мм)	Kurzzzeichen Обозначение				Abmessungen (mm) Размеры (мм)			Tragzahl (N) Коэффициент нагрузки (H)		Grenzdrehzahl Предельная скорость Öl (max. Drehzahl) Масло (макс. к-во оборотов)
	Nadelhülsen Роликовые игольчатые подшипники с открытыми торцами	Gewicht (g) Вес (г)	Nadelbüchsen Роликовые игольчатые подшипники с закрытыми торцами	Gewicht (g) Вес (г)	Fw	D	C	dynamisch C Динамическая C	statisch C <sub>0</sub> Статическая C <sub>0</sub>	
3	<b>HK 0306 TN</b>	1	<b>BK 0306 TN</b>	1	3	6.5	6	1 170	800	43 700
4	<b>HK 0408 TN</b>	1.6	<b>BK 0408 TN</b>	1.8	4	8	8	1 690	1 240	39 000
5	<b>HK 0509</b>	2	<b>BK 0509</b>	2.1	5	9	9	2 280	1 890	36 000
6	<b>HK 0606</b>	1.8	-	-	6	10	6	2 100	1 700	34 500
	<b>HK 0608</b>	2.1	<b>BK 0608</b>	2.2	6	10	8	1 900	1 570	33 200
	<b>HK 0609</b>	2.2	<b>BK 0609</b>	2.6	6	10	9	2 700	2 470	33 200
7	<b>HK 0709</b>	2.3	<b>BK 0709</b>	2.9	7	11	9	2 950	2 800	29 400
8	<b>HK 0808</b>	2.7	<b>BK 0808</b>	3	8	12	8	2 600	2 470	26 600
	<b>HK 0810</b>	3	<b>BK 0810</b>	3.4	8	12	10	3 600	3 750	26 600
9	<b>HK 0908</b>	3	<b>BK 0908</b>	3.4	9	13	8	3 370	3 560	23 700
	<b>HK 0910</b>	4	<b>BK 0910</b>	4.3	9	13	10	4 050	4 400	23 700
	<b>HK 0912</b>	4.6	<b>BK 0912</b>	4.9	9	13	12	5 040	6 000	23 700
10	<b>HK 1010</b>	4.1	<b>BK 1010</b>	4.3	10	14	10	4 180	4 850	21 850
	<b>HK 1012</b>	4.8	<b>BK 1012</b>	5	10	14	12	5 200	6 450	21 850
	<b>HK 1015</b>	6	<b>BK 1015</b>	6.2	10	14	15	6 450	8 350	21 850
12	<b>HK 1210</b>	4.6	<b>BK 1210</b>	5.2	12	16	10	4 700	5 900	19 000
	<b>HK 1212</b>	9	<b>BK 1212</b>	10	12	18	12	6 150	6 900	18 000
13	<b>HK 1311</b>	8.5	-	-	13	19	11	6 300	6 300	14 000
	<b>HK 1312</b>	8.9	<b>BK 1312</b>	11.2	13	19	12	6 450	7 500	17 000
14	<b>HK 1412</b>	10.5	<b>BK 1412</b>	12	14	20	12	6 800	8 000	15 200
15	<b>HK 1512</b>	11.1	<b>BK 1512</b>	12.7	15	21	12	7 500	8 950	15 200
	<b>HK 1516</b>	15	<b>BK 1516</b>	16.5	15	21	16	9 950	13 700	15 200
	<b>HK 1522 - ZW</b>	20.4	<b>BK 1522</b>	22	15	21	22	12 700	18 500	15 200
16	<b>HK 1612</b>	11.7	<b>BK 1612</b>	13.8	16	22	12	7 200	9 200	14 200
	<b>HK 1616</b>	15.8	<b>BK 1616</b>	17.6	16	22	16	10 300	14 500	14 200
	<b>HK 1622 - ZW</b>	21.7	<b>BK 1622</b>	23.4	16	22	22	12 450	18 400	14 200
17	<b>HK 1712</b>	12.2	<b>BK 1712</b>	14.5	17	23	12	7 500	9 750	13 300
	<b>HK 1718</b>	19	-	-	17	23	18	9 500	10 600	10 000
18	<b>HK 1812</b>	13.1	<b>BK 1812</b>	14.9	18	24	12	7 700	10 350	12 350
	<b>HK 1816</b>	17.5	<b>BK 1816</b>	19.9	18	24	16	11 000	16 400	12 350
20	<b>HK 2010</b>	11.8	<b>BK 2010</b>	14	20	26	10	6 100	7 800	11 400
	<b>HK 2012</b>	14.1	<b>BK 2012</b>	16.7	20	26	12	8 200	11 500	11 400
	<b>HK 2016</b>	19.3	<b>BK 2016</b>	22.3	20	26	16	12 000	19 100	11 400
	<b>HK 2020</b>	24.1	<b>BK 2020</b>	27.1	20	26	20	14 900	24 700	11 400
	<b>HK 2030 - ZW</b>	34.7	<b>BK 2030</b>	37.4	20	26	30	20 700	38 000	11 400



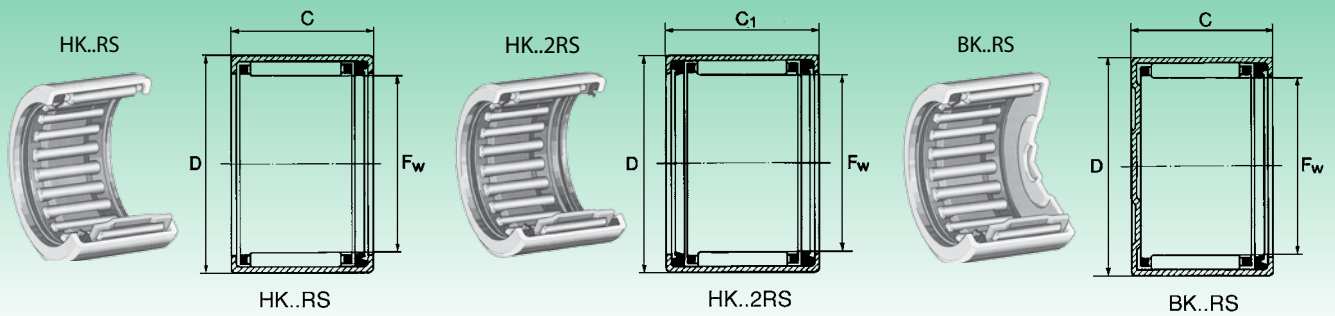


Durchmesser der Welle (mm) Диаметр вала (мм)	Kurzzeichen Обозначение				Abmessungen (mm) Размеры (мм)			Tragzahl (N) Коэффициент нагрузки (Н)		Grenzdrehzahl Предельная скорость Öl (max. Drehzahl) Масло (макс. к-во оборотов)
	Nadelhülsen Роликовые игольчатые подшипники с открытыми торцами	Gewicht (g) Вес (г)	Nadelbüchsen Роликовые игольчатые подшипники с закрытыми торцами	Gewicht (g) Вес (г)	Fw	D	C	dynamisch C Динамическая C <sub>0</sub>	statisch C <sub>0</sub> Статическая C <sub>0</sub>	
22	HK 2210	12.3	-	-	22	28	10	7 100	9 950	10 450
	HK 2212	15	BK 2212	18.1	22	28	12	8 650	12 700	10 450
	HK 2216	20.9	BK 2216	24.3	22	28	16	12 700	21 000	10 450
	HK 2220	26.2	BK 2220	29.9	22	28	20	15 650	27 550	10 450
	HK 223218	21.9	-	-	22	32	18	19 800	34 000	9 000
25	HK 2512	20	BK 2512	23.2	25	32	12	10 450	14 450	9 500
	HK 2516	27.3	BK 2516	31	25	32	16	14 800	22 800	9 500
	HK 2520	34.1	BK 2520	38.7	25	32	20	18 900	31 350	9 500
	HK 2524	-	-	-	25	32	24	-	-	-
	HK 2526	44.8	BK 2526	49	25	32	26	24 200	42 750	9 500
	HK 2538 - ZW	64.7	BK 2538	69	25	32	38	32 300	62 700	9 500
28	HK 2816	30.1	BK 2816	34.1	28	35	16	15 600	25 200	8 550
	HK 2820	37.6	BK 2820	43	28	35	20	19 850	34 200	8 550
30	HK 3012	24	BK 3012	27.9	30	37	12	11 500	17 300	8 100
	HK 3016	32	BK 3016	37.1	30	37	16	16 350	27 550	8 100
	HK 3020	40.1	BK 3020	46.5	30	37	20	20 900	37 500	8 100
	HK 3022	42	-	-	30	37	22	24 500	45 000	8 100
	HK 3026	52.9	BK 3026	59.4	30	37	26	26 600	51 300	8 100
	HK 3038 - ZW	76.1	BK 3038	82.5	30	37	38	35 600	75 000	8 100
32	HK 3220	40.6	-	-	32	39	20	22 500	42 000	7 300
	HK 3224	50.7	-	-	32	39	24	25 500	52 000	7 300
35	HK 3512	27.7	BK 3512	32.9	35	42	12	12 450	20 250	7 150
	HK 3516	36.9	BK 3516	43.8	35	42	16	17 750	31 850	6 200
	HK 3520	46.1	BK 3520	54.8	35	42	20	22 600	43 700	6 150
40	HK 4012	31.1	BK 4012	38.2	40	47	12	13 300	23 100	6 200
	HK 4016	41.4	BK 4016	51	40	47	16	19 000	36 600	6 200
	HK 4020	51.8	BK 4020	62	40	47	20	24 250	49 400	6 200
45	HK 4512	34.8	BK 4512	45	45	52	12	14 150	26 150	5 700
	HK 4516	46.2	BK 4516	56	45	52	16	20 250	40 850	5 700
	HK 4520	56	BK 4520	72	45	52	20	25 650	56 050	5 700
	HK 4538	135	-	-	45	55	38	27 600	61 000	5 300
50	HK 5012	44.2	-	-	50	58	12	23 600	57 200	5 300
	HK 5020	72	BK 5020	87.3	50	58	20	29 450	59 850	4 750
	HK 5025	90.1	BK 5025	109	50	58	25	36 550	79 800	4 750
	HK 5038	140	-	-	50	58	38	27 770	63 100	4 600
55	HK 5520	78	BK 5520	93.8	55	63	20	29 950	63 650	4 450
	HK 5528	111	BK 5528	132	55	63	28	41 800	97 850	4 080
60	HK 6012	49.2	BK 6012	77	60	68	12	16 550	30 400	4 180
	HK 6020	86	BK 6020	105	60	68	20	31 800	71 250	4 180
	HK 6032	136	BK 6032	164	60	68	32	50 350	128 250	4 180

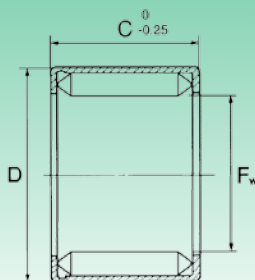
ZW = Zweireihig, mit Schmierloch. / Двухрядные, со смазочным отверстием.

Bei Fettschmierung ist eine Drehzahl zulässig, die 60% der in der Tabelle stehenden Werten entspricht.

В случае смазывания консистентной смазкой, допускается число оборотов равное 60% приведенным в таблице значениям.



Durchmesser der Welle (mm) Диаметр вала (мм)	Kurzzzeichen Обозначение						Abmessungen (mm) Размеры (мм)				Tragzahl (N) Коэффициент нагрузки (H)		Grenzdrehzahl Предельная скорость
	Nadelhülsen mit einseitiger Abdichtung Роликовые игольчатые подшипники с односторонним уплотнением	Gewicht Вес (g)	Nadelhülsen mit beidseitiger Abdichtung Роликовые игольчатые подшипники с двухсторонним уплотнением	Gewicht Вес (g)	Abgedichtete Nadelbüchsen Роликовые игольчатые подшипники с закрытыми торцами и уплотнениями	Gewicht Вес (g)	F <sub>w</sub>	D	C	C <sub>1</sub>	dynamisch C Динамическая C <sub>d</sub>	statisch C <sub>s</sub> Статическая C <sub>s</sub>	Schmierfett (max. Drehzahl) Консистентная смазка (max. n-во оборотов)
8	-	-	<b>HK 0810 2RS</b>				8	12	-	10			
	<b>HK 0810 RS</b>	2.9	<b>HK 0812 2RS</b>	3.5	-	-	8	12	10	12	2 600	2 470	19 000
	<b>HK 0812 RS</b>	3.1	-	-	-	-	8	12	12	-	3 500	3 400	19 000
10	-	-	<b>HK 1012 2RS</b>	4.3			10	14	-	12			
	<b>HK 1012 RS</b>	4.2	<b>HK 1014 2RS</b>	5.2	-	-	10	14	12	14	4 180	4 850	16 150
12	-	-	<b>HK1214 2RS</b>	8			12	16	-	14			
	<b>HK 1214 RS</b>	10.7	<b>HK 1216 2RS</b>	11.5	-	-	12	18	14	16	6 150	6 900	13 300
14	<b>HK 1414 RS</b>	12	<b>HK 1416 2RS</b>	14	<b>BK 1414 RS</b>	14.1	14	20	14	16	6 750	8 050	11 400
	<b>HK 1514 RS</b>	12.6	<b>HK 1516 2RS</b>	14.3	<b>BK 1514 RS</b>	14.4	15	21	14	16	7 400	9 300	10 450
15	<b>HK 1518 RS</b>	16	<b>HK 1520 2RS</b>	18	-	-	15	21	18	20	9 950	13 680	10 450
	<b>HK 1614 RS</b>		<b>HK 1614 2RS</b>				16	22	14				
16	-	15.1	<b>HK 1616 2RS</b>	15.1	<b>BK 1614 RS</b>	15.3	16	22	14	16	7 200	9 200	10 450
	-	-	<b>HK 1620 2RS</b>	16.8	-	-	16	22	-	20	10 355	14 500	10 450
18	<b>HK 1814 RS</b>	15.1	<b>HK 1816 2RS</b>	17	-	-	18	24	14	16	7 700	10 350	9 000
	-	-	<b>HK 2016 2RS</b>	18.8	-	-	20	26	-	16	8 150	11 500	8 100
20	<b>HK 2018 RS</b>	21.4	<b>HK 2020 2RS</b>	23.5	<b>BK 2018 RS</b>	24.4	20	26	18	20	12 050	19 050	8 100
	<b>HK 2214 RS</b>	18.3	<b>HK 2216 2RS</b>	20.3	-	-	22	28	14	16	8 650	12 750	7 600
22	<b>HK 2218 RS</b>	23.5	<b>HK 2220 2RS</b>	25.5	-	-	22	28	18	20	12 750	21 000	7 600
	-	-	<b>HK 2516 2RS</b>	27.3	-	-	25	32	-	16	10 450	14 450	6 650
25	<b>HK 2518 RS</b>	31	<b>HK 2520 2RS</b>	33.1	<b>BK 2518 RS</b>	35.3	25	32	18	20	14 800	22 800	6 650
	-	-	<b>HK 2524 2RS</b>	39.7	-	-	25	32	-	24	18 900	31 350	6 650
	-	-	<b>HK 2530 2RS</b>	47.3	-	-	25	32	-	30	24 200	42 750	6 650
28	<b>HK 2818 RS</b>	-	<b>HK 2820 2RS</b>	36.9	-	-	28	35	18	20	15 580	25 150	5 700
	<b>HK 3012 RS</b>	-	<b>HK 3016 2RS</b>	28.5	-	-	30	37	12	16	11 500	17 300	5 700
30	<b>HK 3018 RS</b>	36.6	<b>HK 3020 2RS</b>	39.1	-	-	30	37	18	20	16 350	27 550	5 700
	-	-	<b>HK 3024 2RS</b>	49.7	-	-	30	37	-	24	20 900	37 500	5 700
	-	-	<b>HK 3516 2RS</b>	36.4	-	-	35	42	-	16	12 450	20 200	4 750
35	<b>HK 3518 RS</b>	37.4	<b>HK 3520 2RS</b>	41.1	-	-	35	42	18	20	17 750	31 800	4 750
	-	-	<b>HK 4016 2RS</b>	41.2	-	-	40	47	-	16	13 300	23 050	4 250
40	<b>HK 4018 RS</b>	47.3	<b>HK 4020 2RS</b>	50.2	-	-	40	47	18	20	19 000	36 550	4 250
45	<b>HK 4518 RS</b>	54.2	<b>HK 4520 2RS</b>	57.4	-	-	45	52	18	20	20 250	40 850	3 800
50	<b>HK 5022 RS</b>	77.2	<b>HK 5024 2RS</b>	84	-	-	50	58	22	24	29 450	59 850	3 450

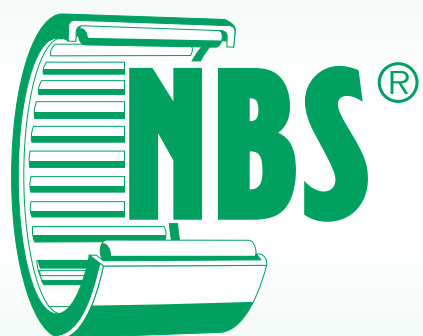


HN

Kurzzzeichen Обозначение	Gewicht (g) Вес (г)	Abmessungen (mm) Размеры (мм)				Tragzahl (N) Коэффициент нагрузки (H)		Grenzlast bei Ermüdung Пределная нагрузка на усталость C <sub>or</sub> N	Grenzdrehzahl Максимальное число оборотов n <sub>g</sub> Fett - смазка min <sup>-1</sup>	Drehgeschwindigkeit Bezugswert Скорость вращения контрольная n <sub>B</sub> min <sup>-1</sup>
		F <sub>w</sub>	D	C	r min.	dynamisch Динамическая C <sub>R</sub>	statisch Статическая C <sub>OR</sub>			
<b>HN1010</b>	4.6	<b>10</b>	14	10	0.4	7 200	11 100	1 540	10 000	13 300
<b>HN1210</b>	5.3	<b>12</b>	16	10	0.4	8 000	13 400	1 850	8 600	11 300
<b>HN1212</b>	10.5	<b>12</b>	18	12	0.8	10 200	15 200	1 950	8 000	10 800
<b>HN1412</b>	12	<b>14</b>	20	12	0.8	11 000	17 500	2 260	7 100	9 500
<b>HN1516</b>	14	<b>15</b>	21	16	0.8	15 400	27 500	3 600	6 700	8 700
<b>HN1612</b>	13	<b>16</b>	22	12	0.8	12 000	20 300	2 600	6 300	8 400
<b>HN1816</b>	20	<b>18</b>	24	16	0.8	17 000	32 500	4 250	5 700	7 500
<b>HN2016</b>	22	<b>20</b>	26	16	0.8	18 100	36 500	4 750	5 200	6 800
<b>HN2020</b>	29.5	<b>20</b>	26	20	0.8	22 400	48 000	6 600	5 200	6 700
<b>HN2520</b>	39.6	<b>25</b>	32	20	0.8	28 000	59 000	7 900	4 200	5 500
<b>HN2820</b>	44	<b>28</b>	35	20	0.8	30 000	67 000	9 000	3 800	4 950
<b>HN3520</b>	54	<b>35</b>	42	20	0.8	33 500	83 000	11 100	3 100	4 100
<b>HN4020</b>	60.5	<b>40</b>	47	20	0.8	36 000	95 000	12 700	2 750	3 650
<b>HN4520</b>	66	<b>45</b>	52	20	0.8	38 500	108 000	14 500	2 470	3 300
<b>HN4525</b>	85	<b>45</b>	52	25	0.8	47 000	139 000	19 500	2 470	3 250
<b>HN5020</b>	85.3	<b>50</b>	58	20	0.8	44 500	119 000	16 200	2 220	3 000
<b>HN5025</b>	107	<b>50</b>	58	25	0.8	54 000	152 000	21 700	2 220	2 950

Die vollnadeligen Nadelhülsen können auch in anderen Abmessungen geliefert werden, aber nur auf Bestellung.

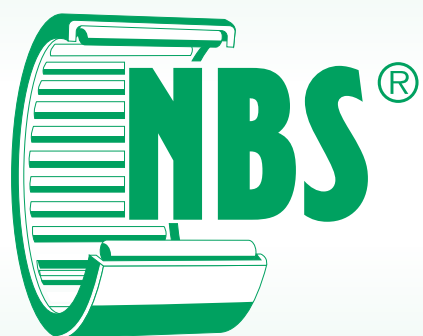
Роликовые игольчатые подшипники с полным заполнением могут поставляться с другими размерами только по специальному заказу.



**NADELLAGER**

*ИГОЛЬЧАТЫЕ РОЛИКОВЫЕ ПОДШИПНИКИ*







Die NBS Nadellager bestehen aus Wälzkörpern mit zylindrischer Form, mit Außen- und/oder Innenring. Sie haben eine hohe Belastbarkeit und einen geringen Platzbedarf.

Die Nadeln werden durch einen steifen Käfig geführt, der eine genaue Bewegung der Nadeln gestattet. Die Nadeln haben sehr geringe Toleranzen (2 µm). Alle Reihen der Nadellager haben ein Schmierloch und einem Umfangsnut im Außenring (die größeren Nadellager können auch mehr als ein Schmierloch haben).

#### Nadellager ohne Innenring

Die Nadellager ohne Innenring werden direkt auf der Welle verwendet, die damit zur Laufbahn wird. Die Welle muss daher gehärtet und geschliffen sein, um eine Härte aufzuweisen, die mehr oder weniger der Nadelhärte entspricht, so dass das Lager bessere Leistungen hinsichtlich der Tragfähigkeit, der Gebrauchsdauer und der zu erreichenden Drehzahl aufweist.

#### Nadellager mit Innenring

Die Nadellager mit Innenring müssen benutzt werden, wenn es nicht möglich ist, die Welle als Laufbahn zu benutzen. Der Innenring mit Nadelkäfig und der Außenring können getrennt eingebaut werden.

#### Abgedichtete Nadellager

Die Nadellager können auch mit Dichtscheiben eingebaut werden, die einen besseren Schutz gegen von außen eindringenden Schmutz bieten. Wenn die abgedichtete Version geliefert wird, ist das Nadellager schon geschmiert und kann folglich benutzt werden, aber es ist zu beachten, dass die Betriebstemperaturen zwischen -30°C und +80°C eingehalten werden. Dank der Vorschmierung des Lagers besteht die Möglichkeit, lange Zeiten zu erhalten, bevor eine erste Nachschmierung ausgeführt werden muss. Das Nadellager ist mit einem Schmierloch ausgestattet, so dass Nachschmierungen keine Schwierigkeit darstellen.

Die Nadellager werden mit Maßtoleranzen der Klasse P0 und mit normalem Spiel gemäß der DIN-Normen geliefert. Bei Bestellung ist es möglich, NBS Nadellager der Toleranzklassen P5 und P6 und mit radialer Lagerluft C2 - C3 - C4 zu liefern.

Игольчатые роликовые подшипники NBS изготовлены из двух тел качения цилиндрической формы, а внешнее и (или) внутреннее кольцо наделены повышенной нагрузочной способностью и уменьшенными габаритными размерами.

Игольчатые ролики направляются жестким сепаратором, обеспечивающим точный контроль движения игольчатых роликов. Игольчатые подшипники имеют сокращенные допуски (2 µm.). Все серии игольчатых роликовых подшипников наделены отверстием и смазочной горловиной на внешнем кольце (игольчатые роликовые подшипники больших размеров могут иметь больше одного смазочного отверстия).

#### Игольчатые роликовые подшипники без внутреннего кольца

Игольчатые роликовые подшипники без внутреннего кольца устанавливаются непосредственно на вале, используемом в качестве дорожки качения; причем вал должен быть выровненным и закаленным, сохраняя жесткость, приближаемую по значению к игольчатым роликам, т.к. это позволяет использовать наилучшим образом подшипник, в отношении выдерживаемой нагрузки, долговечности и числа достигаемых оборотов.

#### Игольчатые роликовые подшипники с внутренним кольцом

Игольчатые роликовые подшипники с внутренним кольцом обязательно применяются там, где нет возможности использовать вал в качестве дорожки качения. Внутреннее кольцо с игольчатым роликовым сепаратором и внешним кольцом могут устанавливаться отдельно.

#### Игольчатые роликовые подшипники с уплотнительными кольцами

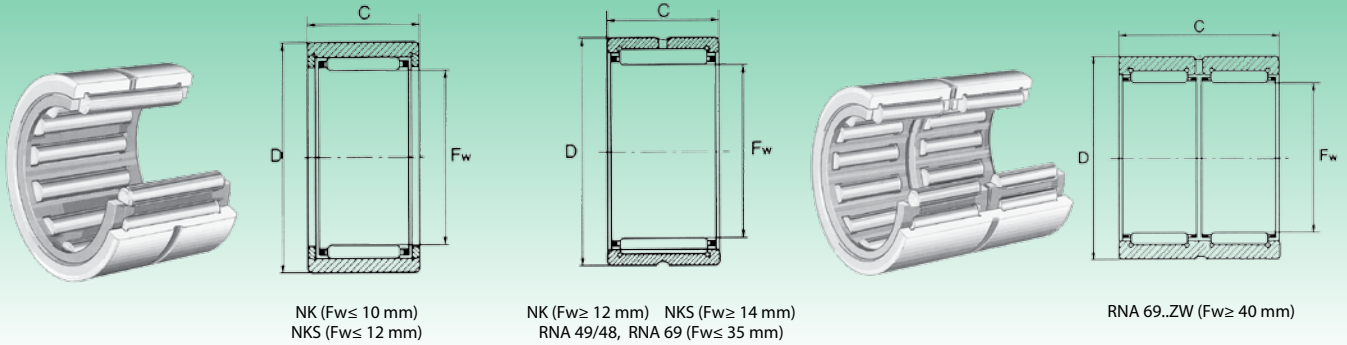
Роликовые игольчатые подшипники могут устанавливаться с уплотнениями, обеспечивающими усиленную защиту от воздействия загрязненных факторов окружающей среды. При поставке с уплотнительными кольцами, игольчатый роликовый подшипник поставляется с заложённой смазкой, а значит готов к монтажу, но не следует превышать температуру применения, значения которой должны находиться в пределах между -30°C и +80°C. Благодаря предварительно заложённой смазке подшипника можно достигнуть достаточно продолжительного срока перед тем, как выполнить новую смазку, но т.к. игольчатый роликовый подшипник оснащен смазочным отверстием, нет сложности в осуществлении смазывания «задним числом».

Игольчатые роликовые подшипники поставляются с размерными допусками, соответствующими классу P0 и нормальным зазором, в соответствии со стандартами DIN. На заказ можно предоставить поставку игольчатых роликовых подшипников NBS с классом допуска P5 и P6 и с радиальными зазорами C2 - C3 - C4.

### Типы der Nadellager - Типы роликовых игольчатых подшипников

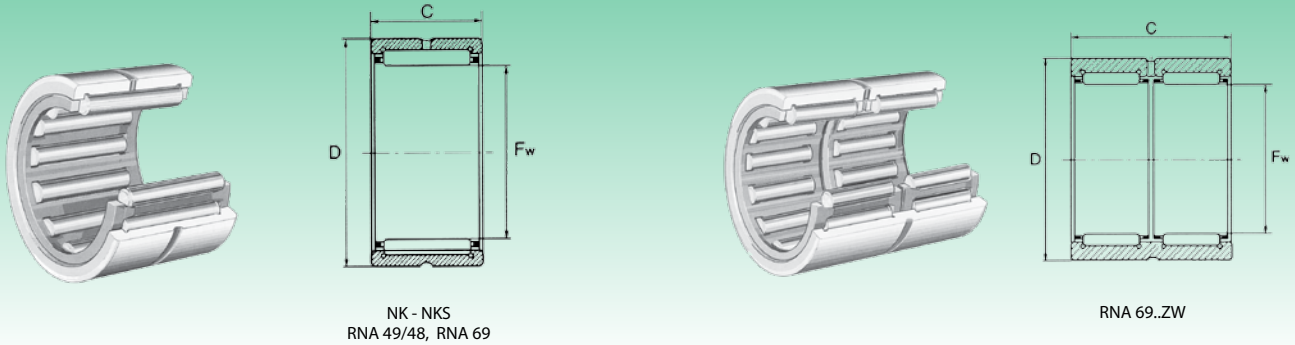
Тип - Tun	Eigenschaften - Характеристики
<b>NK</b>	Ohne Innenring (leichte Baureihe) Без внутреннего кольца (легкая серия)
<b>NKS</b>	Ohne Innenring (schwere Baureihe) Без внутреннего кольца (тяжелая серия)
<b>RNA 48/49</b>	Ohne Innenring Без внутреннего кольца
<b>RNA 69</b> <b>RNA 69..ZW</b>	Ein- oder zweireihig, ohne Innenring Однорядные или двухрядные, без внутреннего кольца
<b>NKI</b>	Mit Innenring (leichte Baureihe) С внутренним кольцом (легкая серия)
<b>NKIS</b>	Mit Innenring (schwere Baureihe) С внутренним кольцом (тяжелая серия)

Тип - Tun	Eigenschaften - Характеристики
<b>NA 48/49</b>	Mit Innenring С внутренним кольцом
<b>NA 69</b> <b>NA 69..ZW</b>	Ein- oder zweireihig mit Innenring Однорядные или двухрядные с внутренним кольцом
<b>RNA 49..RS</b>	Mit einseitiger Dichtscheibe, ohne Innenring С односторонним уплотнением, без внутреннего кольца
<b>RNA 49..2RS</b>	Mit beidseitigen Dichtscheiben, ohne Innenring С двухсторонним уплотнением, без внутреннего кольца
<b>NA 49..RS</b>	Mit einseitiger Dichtscheibe, mit Innenring С односторонним уплотнением, с внутренним кольцом
<b>NA 49..2RS</b>	Mit beidseitigen Dichtscheiben, mit Innenring С двухсторонним уплотнением, с внутренним кольцом



Durchmesser der Welle (mm) Диаметр вала (мм)	Kurzzzeichen Обозначение				Gewicht (g) Вес (г)	Abmessungen (mm) Размеры (мм)			Tragzahl (N) Коэффициент нагрузки (H)		Grenzdrehzahl Предельная скорость Öl (max. Drehzahl) Масло (макс. к-во оборотов)
	NK	NKS	RNA49/48	RNA69		Fw	D	C	dynamisch C Динамическая C <sub>d</sub>	statisch C <sub>s</sub> Статическая C <sub>s</sub>	
5	• NK 5/10 TN	-	-	-	2.9	5	10	10	2 230	1 820	35 150
	• NK 5/12 TN	-	-	-	3.7	5	10	12	2 850	2 520	35 150
6	• NK 6/10 TN	-	-	-	4.7	6	12	10	2 470	2 170	31 350
	• NK 6/12 TN	-	-	-	5.7	6	12	12	3 180	2 990	31 350
7	• NK 7/10 TN	-	-	-	6.9	7	14	10	2 710	2 520	29 450
	• NK 7/12 TN	-	-	-	8.2	7	14	12	3 470	3 420	29 450
8	• NK 8/12 TN	-	-	-	8.3	8	15	12	3 750	3 900	27 550
	• NK 8/16 TN	-	-	-	12	8	15	16	4 850	5 500	27 550
	- • NKS 8 TN	-	-	-	11	8	16	13	4 750	4 465	27 000
9	NK 9/12 TN	-	-	-	10.3	9	16	12	4 280	4 750	26 600
	NK 9/16 TN	-	-	-	12.8	9	16	16	5 600	6 750	26 600
10	NK 10/12 TN	-	-	-	10	10	17	12	4 550	5 230	25 650
	NK 10/16 TN	-	-	-	13.3	10	17	16	5 890	7 400	25 650
	- • NKS 10 TN	-	-	-	15	10	19	13	5 500	5 700	24 000
12	NK 12/12	-	-	-	11.8	12	19	12	6 080	6 750	23 750
	NK 12/16	-	-	-	16.8	12	19	16	8 550	10 450	23 750
	- • NKS 12 TN	-	-	-	23	12	22	16	9 100	9 850	22 000
14	NK 14/16	-	-	-	20.8	14	22	16	9 600	10 900	22 800
	NK 14/20	-	-	-	25.5	14	22	20	12 160	14 820	23 000
	-	NKS 14	-	-	27	14	25	16	13 600	13 000	21 850
	-	-	RNA 4900	-	24.4	14	22	13	8 060	9 000	23 750
	-	-	-	RNA 6900	29.1	14	22	22	8 281	11 612	18 322
15	NK 15/12	-	-	-	18.5	15	23	12	8 600	10 070	21 004
	NK 15/16	-	-	-	21.8	15	23	16	10 200	12 065	21 850
	NK 15/20	-	-	-	26.6	15	23	20	12 820	16 530	21 850
	-	NKS 15	-	-	30	15	26	16	13 800	13 400	21 000
16	NK 16/16	-	-	-	20.8	16	24	16	10 700	13 200	20 900
	NK 16/20	-	-	-	23.9	16	24	20	13 680	17 860	20 900
	-	-	RNA 4901	-	16.6	16	24	13	8 930	10 350	22 800
	-	-	-	RNA 6901	28.7	16	24	22	15 200	20 500	20 900
	-	NKS 16	-	-	30	16	28	16	14 900	15 000	20 000
17	NK 17/16	-	-	-	21.5	17	25	16	11 300	14 250	17 100
	NK 17/20	-	-	-	29.8	17	25	20	14 350	19 380	20 900
18	NK 18/16	-	-	-	24.9	18	26	16	11 850	15 390	19 950
	NK 18/20	-	-	-	30.5	18	26	20	15 000	20 900	19 950
	-	NKS 18	-	-	37.9	18	30	16	16 100	17 000	18 000
19	NK 19/16	-	-	-	26.1	19	27	16	12 350	16 530	19 950
	NK 19/20	-	-	-	32.2	19	27	20	15 700	22 400	19 950
20	NK 20/16	-	-	-	25.7	20	28	16	12 350	16 600	19 000
	NK 20/20	-	-	-	29.3	20	28	20	15 600	22 600	19 000
	-	NKS 20	-	-	46.8	20	32	20	21 850	23 750	18 000
	-	-	RNA 4902	-	20.5	20	28	13	10 800	12 800	20 900
-	-	-	RNA 6902	35.4	20	28	23	16 400	24 200	19 000	

- Mit Schließringen ohne Schmierloch und Umfangsnut
- С запорными кольцами без смазочного отверстия и горловины

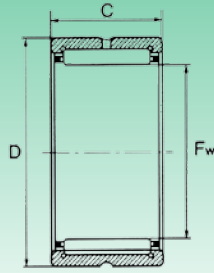
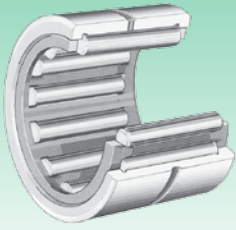


Durchmesser der Welle (mm) Диаметр вала (мм)	Kurzzzeichen Обозначение				Gewicht (g) Вес (г)	Abmessungen (mm) Размеры (мм)			Tragzahl (N) Коэффициент нагрузки (H)		Grenzdrehzahl Предельная скорость Öl (max. Drehzahl) Масло (макс. к-во оборотов)
	NK	NKS	RNA49/48	RNA69		Fw	D	C	dynamisch C Динамическая C	statisch C <sub>s</sub> Статическая C <sub>s</sub>	
21	NK 21/16	-	-	-	28.1	21	29	16	12 800	17 750	19 000
	NK 21/20	-	-	-	35.2	21	29	20	16 250	24 220	19 000
22	NK 22/16	-	-	-	29.2	22	30	16	13 300	18 900	18 000
	NK 22/20	-	-	-	37	22	30	20	16 800	25 650	18 000
	-	NKS 22	-	-	60.2	22	35	20	23 275	26 600	17 000
	-	-	RNA 4903	-	20.7	22	30	13	10 450	13 870	19 950
	-	-	-	RNA 6903	39.8	22	30	23	17 650	27 550	18 000
24	NK 24/16	-	-	-	31.9	24	32	16	14 250	21 200	17 000
	NK 24/20	-	-	-	40	24	32	20	18 050	29 000	17 000
	-	NKS 24	-	-	65.5	24	37	20	25 500	30 400	15 200
25	NK 25/16	-	-	-	30	25	33	16	14 150	21 280	16 150
	NK 25/20	-	-	-	38.4	25	33	20	17 860	29 000	16 150
	-	-	RNA 4904	-	50.8	25	37	17	19 950	24 200	16 150
	-	-	-	RNA 6904	97.7	25	37	30	34 200	48 450	15 200
	-	NKS 25	-	-	65	25	38	20	26 100	31 800	15 200
26	NK 26/16	-	-	-	30	26	34	16	14 550	22 400	15 200
	NK 26/20	-	-	-	40	26	34	20	18 450	30 400	15 200
28	NK 28/20	-	-	-	52.2	28	37	20	20 900	32 300	14 250
	NK 28/30	-	-	-	82	28	37	30	31 350	54 150	14 250
	-	NKS 28	-	-	80	28	42	20	27 100	34 650	13 300
	-	-	RNA 49/22	-	50.2	28	39	17	21 660	28 000	15 200
	-	-	-	RNA 69/22	98	28	39	30	37 000	54 500	13 000
29	NK 29/20	-	-	-	53.7	29	38	20	20 800	32 300	14 250
	NK 29/30	-	-	-	84.3	29	38	30	30 900	54 150	14 250
30	NK 30/20	-	-	-	57.9	30	40	20	21 470	34 200	13 300
	NK 30/30	-	-	-	95	30	40	30	31 800	57 000	13 300
	-	NKS 30	-	-	104	30	45	22	31 500	39 500	11 000
	-	-	RNA 4905	-	57	30	42	17	22 420	29 900	14 250
	-	-	-	RNA 6905	106.5	30	42	30	37 000	56 000	13 300
32	NK 32/20	-	-	-	75.4	32	42	20	21 950	35 600	12 350
	NK 32/30	-	-	-	102	32	42	30	34 000	62 500	12 350
	-	NKS 32	-	-	100	32	47	22	31 800	41 300	11 400
	-	-	RNA 49/28	-	80	32	45	17	23 180	31 800	12 350
	-	-	-	RNA 69/28	125	32	45	30	39 500	61 300	13 000
35	NK 35/20	-	-	-	70	35	45	20	23 000	39 400	11 400
	NK 35/30	-	-	-	112	35	45	30	36 000	68 500	11 400
	-	NKS 35	-	-	118	35	50	22	34 500	46 500	10 000
	-	-	RNA 4906	-	62.8	35	47	17	23 750	33 700	12 350
	-	-	-	RNA 6906	116	35	47	30	41 300	67 450	11 400
37	NK 37/20	-	-	-	77	37	47	20	24 300	43 000	11 400
	NK 37/30	-	-	-	113	37	47	30	36 300	72 500	11 400
	-	NKS 37	-	-	123	37	52	22	34 700	47 500	10 450

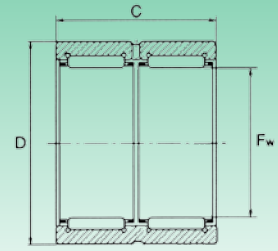
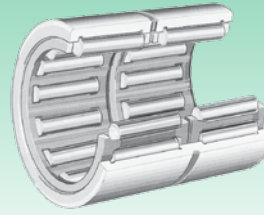


## Nadellager ohne Innenring (Reihe NK • NKS • RNA 49/48 • RNA 69)

Роликовые игольчатые подшипники без внутреннего кольца (серии NK • NKS • RNA 49/48 • RNA 69)

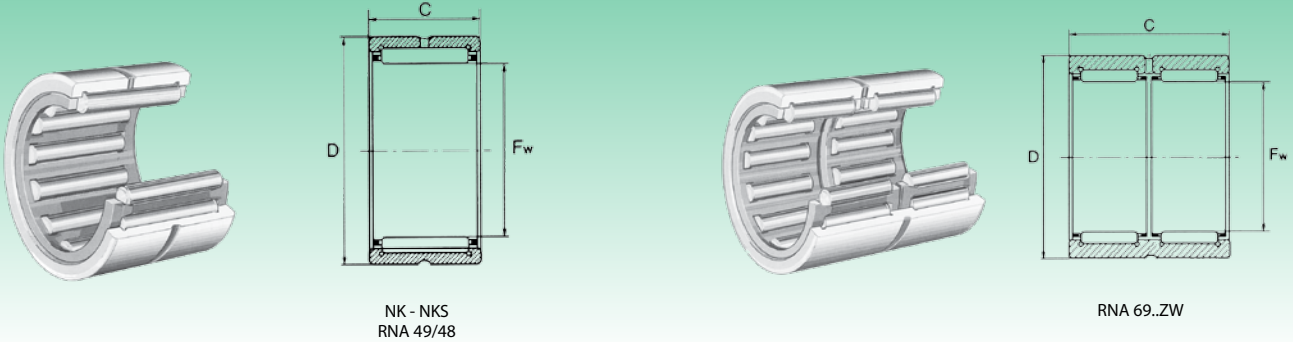


NK - NKS  
RNA 49/48, RNA 69



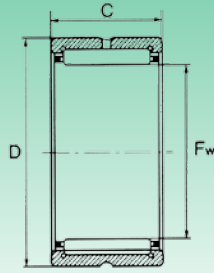
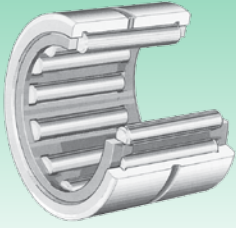
RNA 69..ZW

Durchmesser der Welle (mm) Диаметр вала (мм)	Kurzzeichen Обозначение				Gewicht (g) Вес (г)	Abmessungen (mm) Размеры (мм)			Tragzahl (N) Коэффициент нагрузки (H)		Grenzdrehzahl Предельная скорость Öl (max. Drehzahl) Масло (max. к-во оборотов)
	NK	NKS	RNA49/48	RNA69		Fw	D	C	dynamisch C Динамическая C	statisch C <sub>s</sub> Статическая C <sub>s</sub>	
38	NK 38/20	-	-	-	79.4	38	48	20	25 000	44 500	10 450
	NK 38/30	-	-	-	116	38	48	30	37 000	75 000	10 450
40	NK 40/20	-	-	-	78.9	40	50	20	24 700	44 650	10 450
	NK 40/30	-	-	-	120	40	50	30	37 000	75 000	10 450
	-	NKS 40	-	-	129	40	55	22	37 200	53 500	8 500
	-	-	RNA 49/32	-	89.1	40	52	20	30 000	46 800	10 500
	-	-	-	RNA 69/32 - ZW	147	40	52	36	44 650	77 900	10 450
42	NK 42/20	-	-	-	83	42	52	20	25 200	46 550	9 500
	NK 42/30	-	-	-	125	42	52	30	37 500	77 900	9 500
	-	-	RNA 4907	-	99.3	42	55	20	29 900	47 500	10 450
	-	-	-	RNA 6907 - ZW	193	42	55	36	45 600	81 700	9 500
43	NK 43/20	-	-	-	84	43	53	20	25 700	49 000	9 500
	NK 43/30	-	-	-	126	43	53	30	38 500	80 750	9 500
	-	NKS 43	-	-	139	43	58	22	37 000	54 150	9 000
45	NK 45/20	-	-	-	91	45	55	20	26 100	50 350	9 500
	NK 45/30	-	-	-	139	45	55	30	40 000	87 000	9 500
	-	NKS 45	-	-	145	45	60	22	38 500	57 000	9 000
47	NK 47/20	-	-	-	94.5	47	57	20	28 000	55 000	9 000
	NK 47/30	-	-	-	142	47	57	30	42 500	93 500	9 000
48	-	-	RNA 4908	-	132	48	62	22	40 850	63 650	9 000
	-	-	-	RNA 6908 - ZW	255	48	62	40	64 000	112 000	8 120
50	NK 50/25	-	-	-	167	50	62	25	36 100	70 300	8 550
	NK 50/35	-	-	-	236	50	62	35	47 500	100 700	8 550
	-	NKS 50	-	-	157	50	65	22	41 800	66 500	7 000
52	-	-	RNA 4909	-	182	52	68	22	42 750	69 350	8 100
	-	-	-	RNA 6909 - ZW	338	52	68	40	65 500	120 650	7 600
55	NK 55/25	-	-	-	167	55	68	25	38 000	77 900	7 600
	NK 55/35	-	-	-	250	55	68	35	52 500	117 000	7 600
	-	NKS 55	-	-	221	55	72	22	44 000	73 000	6 000
58	-	-	RNA 4910	-	161	58	72	22	44 650	76 000	7 600
	-	-	-	RNA 6910 - ZW	296	58	72	40	69 400	132 000	7 200
60	NK 60/25	-	-	-	185	60	72	25	39 900	85 500	7 100
	NK 60/35	-	-	-	258	60	72	35	55 000	130 000	7 100
	-	NKS 60	-	-	335	60	80	28	62 500	97 500	6 000
63	-	-	RNA 4911	-	241	63	80	25	55 100	95 000	7 100
	-	-	-	RNA 6911 - ZW	470	63	80	45	85 500	167 200	6 650
65	NK 65/25	-	-	-	221	65	78	25	43 500	97 000	6 650
	NK 65/35	-	-	-	310	65	78	35	58 200	141 300	6 650
	-	NKS 65	-	-	356	65	85	28	65 800	106 700	6 100
68	NK 68/25	-	-	-	241	68	82	25	43 000	88 000	6 100
	NK 68/35	-	-	-	338	68	82	35	61 000	138 000	6 100
	-	-	RNA 4912	-	275	68	85	25	57 000	102 600	6 600
	-	-	-	RNA 6912 - ZW	488	68	85	45	89 300	181 450	6 200
70	NK 70/25	-	-	-	260	70	85	25	44 000	91 000	6 100
	NK 70/35	-	-	-	370	70	85	35	62 000	143 000	6 100
	-	NKS 70	-	-	380	70	90	28	66 500	112 000	4 500

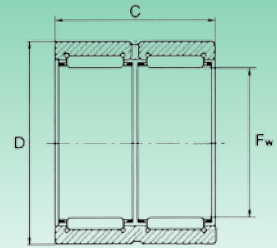
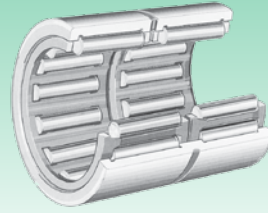


Durchmesser der Welle (mm) Диаметр вала (мм)	Kurzzeichen Обозначение				Gewicht (g) Вес (г)	Abmessungen (mm) Размеры (мм)			Tragzahl (N) Коэффициент нагрузки (H)		Grenzdrehzahl Предельная скорость Öl (max. Drehzahl) Масло (макс. к-во оборотов)
	NK	NKS	RNA49/48	RNA69		Fw	D	C	dynamisch C Динамическая C	statisch C <sub>s</sub> Статическая C <sub>s</sub>	
72	-	-	RNA 4913	-	300	72	90	25	57 500	110 500	6 100
	-	-	-	RNA 6913 - ZW	571	72	90	45	90 250	188 100	6 000
73	NK 73/25	-	-	-	302	73	90	25	51 500	99 000	5 700
	NK 73/35	-	-	-	428	73	90	35	74 000	155 000	5 700
75	NK 75/25	-	-	-	315	75	92	25	53 500	103 000	5 700
	NK 75/35	-	-	-	445	75	92	35	76 000	161 000	5 700
	-	NKS 75	-	-	402	75	95	28	70 000	122 000	5 700
80	NK 80/25	-	-	-	301	80	95	25	55 500	118 000	5 200
	NK 80/35	-	-	-	425	80	95	35	77 000	183 000	5 200
	-	NKS 80	-	-	413	80	100	28	74 500	132 000	4 000
	-	-	RNA 4914	-	460	80	100	30	79 800	148 200	5 700
85	-	-	-	RNA 6914 - ZW	857	80	100	54	121 000	263 000	5 130
	NK 85/25	-	-	-	425	85	105	25	68 000	122 000	4 750
	NK 85/35	-	-	-	600	85	105	35	97 000	192 000	4 750
	-	-	RNA 4915	-	472	85	105	30	82 000	158 000	5 130
90	-	-	-	RNA 6915 - ZW	923	85	105	54	128 000	272 000	5 130
	NK 90/25	-	-	-	450	90	110	25	70 500	130 000	4 600
	NK 90/35	-	-	-	630	90	110	35	102 000	205 500	4 600
	-	-	RNA 4916	-	516	90	110	30	84 550	170 500	4 927
95	-	-	-	RNA 6916 - ZW	978	90	110	54	128 250	285 000	4 650
	NK 95/26	-	-	-	490	95	115	26	71 000	136 000	4 450
	NK 95/36	-	-	-	680	95	115	36	105 000	221 000	4 450
	-	-	-	-	515	100	120	26	75 000	145 000	4 200
100	NK 100/26	-	-	-	715	100	120	36	110 000	236 000	4 200
	NK 100/36	-	-	-	657	100	120	35	105 450	225 150	4 600
	-	-	RNA 4917	-	1 200	100	120	63	157 700	380 000	4 300
	-	-	-	RNA 6917 - ZW	540	105	125	26	76 500	153 000	4 085
105	NK 105/26	-	-	-	713	105	125	36	112 000	248 000	4 085
	NK 105/36	-	-	-	745	105	125	35	108 300	237 500	4 370
	-	-	RNA 4918	-	1 330	105	125	63	165 000	403 750	4 100
	-	-	-	RNA 6918 - ZW	650	110	130	30	96 000	209 000	3 900
110	NK 110/30	-	-	-	830	110	130	40	125 000	287 000	3 900
	NK 110/40	-	-	-	719	110	130	35	112 000	245 000	4 180
	-	-	RNA 4919	-	1 460	110	130	63	196 000	418 000	3 900
	-	-	-	RNA 6919 - ZW	700	115	135	32	90 000	202 000	3 705
115	-	NKS 115	-	-	1 006	115	140	40	120 000	264 000	3 895
	-	-	RNA 4920	-	910	120	140	40	112 000	274 000	3 600
120	NK 120/40	-	-	-	670	120	140	30	93 000	215 000	3 600
	-	-	RNA 4822	-	1 200	125	150	40	125 400	275 500	3 600
125	-	-	RNA 4922	-	730	130	150	30	91 600	234 000	3 325
130	-	-	RNA 4824	-	1 760	135	165	45	174 000	386 000	3 230
135	-	-	RNA 4924	-	990	145	165	35	117 000	300 000	3 040
145	-	-	RNA 4826	-	2 210	150	180	50	201 000	450 000	3 040
150	-	-	RNA 4926	-	1 200	155	180	32	112 000	250 000	2 755
	NK 155/32	-	-	-	988	155	175	35	119 000	321 000	2 850
155	-	-	RNA 4828	-							





RNA 49/48



RNA 69..ZW

Durchmesser der Welle (mm) Диаметр вала (мм)	Kurzzzeichen Обозначение				Gewicht (g) Вес (г)	Abmessungen (mm) Размеры (мм)			Tragzahl (N) Коэффициент нагрузки (H)		Grenzdrehzahl Предельная скорость Öl (max. Drehzahl) Масло (макс. к-во оборотов)
	NK	NKS	RNA49/48	RNA69		Fw	D	C	dynamisch C Динамическая C	statisch C <sub>0</sub> Статическая C <sub>0</sub>	
160	-	-	RNA 4928	-	2 350	160	190	50	200 000	460 000	2 900
165	-	-	RNA 4830	-	1 600	165	190	40	150 000	380 000	2 660
175	-	-	RNA 4832	-	1 700	175	200	40	152 000	425 000	2 470
185	-	-	RNA 4834	-	2 540	185	215	45	183 000	500 000	2 375
195	-	-	RNA 4836	-	2 680	195	225	45	193 500	540 000	2 100
210	-	-	RNA 4838	-	3 210	210	240	50	226 000	680 000	2 000
220	-	-	RNA 4840	-	3 350	220	250	50	215 000	700 000	1 995
240	-	-	RNA 4844	-	3 620	240	270	50	240 000	770 000	1 805
265	-	-	RNA 4848	-	5 400	265	300	60	345 000	1 070 000	1 600
285	-	-	RNA 4852	-	5 800	285	320	60	365 000	1 150 000	1 500
305	-	-	RNA 4856	-	9 300	305	350	69	440 000	1 200 000	1 425
330	-	-	RNA 4860	-	12 700	330	380	80	610 000	1 570 000	1 300
350	-	-	RNA 4864	-	13 400	350	400	80	615 000	1 800 000	1 200
370	-	-	RNA 4868	-	14 000	370	420	80	620 000	1 900 000	1 140
390	-	-	RNA 4872	-	14 800	390	440	80	640 000	2 000 000	1 140
415	-	-	RNA 4876	-	26 000	415	480	100	950 000	2 755 000	1 045

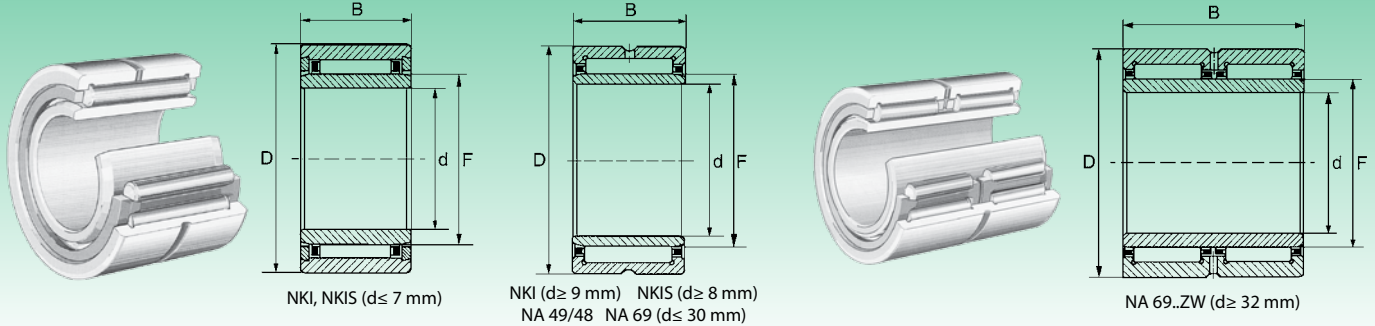
TN = Käfig aus Kunststoff, zulässige Betriebstemperatur: 80°C (für Dauerbetrieb).

TN = Пластмассовый сепаратор, допустимая рабочая температура: 80°C (при непрерывном режиме работы).

Von Ø 160 bis Ø 415 nur auf Anfrage.

Диаметры от Ø 160 до Ø 415 исполняются только под заказ.



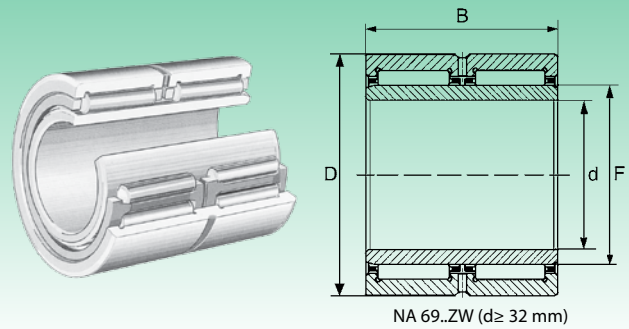
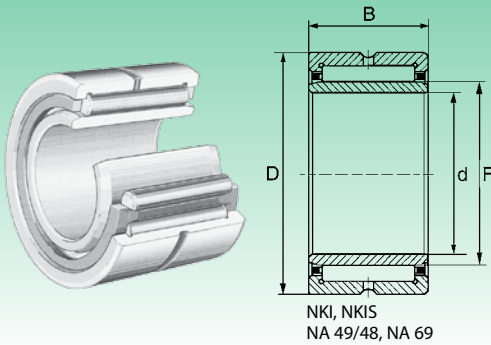


Durchmesser der Welle (mm) Диаметр вала (мм)	Kurzzeichen Обозначение				Gewicht (g) Вес (г)	Abmessungen (mm) Размеры (мм)				Tragzahl (N) Коэффициент нагрузки (H)		Grenzdrehzahl Предельная скорость
	NKI	NKIS	NA 49/48	NA 69		d	F	D	B	dynamisch C <sub>d</sub> Динамическая C	statisch C <sub>s</sub> Статическая C <sub>s</sub>	Öl (max. Drehzahl) Масло (max. в-во оборотов)
										динамическая C	статическая C <sub>s</sub>	
5	* NKI 5/12 TN *	-	-	-	11.5	5	8	15	12	3 750	3 900	30 400
	NKI 5/16 TN	-	-	-	15.3	5	8	15	16	4 900	5 700	30 400
6	* NKI 6/12 TN *	-	-	-	13.5	6	9	16	12	4 270	4 750	28 500
	* NKI 6/16 TN *	-	-	-	17.4	6	9	16	16	5 600	6 750	28 500
	-	<sup>Δ</sup> NKIS 6 TN	-	-	19.9	6	10	19	13	5 510	5 700	26 000
7	* NKI 7/12 TN *	-	-	-	13.7	7	10	17	12	4 500	5 200	27 500
	* NKI 7/16 TN *	-	-	-	18.2	7	10	17	16	5 900	7 400	27 500
	-	<sup>Δ</sup> NKIS 7 TN	-	-	34.6	7	12	22	16	9 100	9 800	24 000
8	-	NKIS 8	-	-	46	8	14	25	16	13 680	13 110	21 500
9	NKI 9/12	-	-	-	14.6	9	12	19	12	6 200	7 002	25 000
	NKI 9/16	-	-	-	21.9	9	12	19	16	8 500	10 500	25 000
	-	<sup>Δ</sup> NKIS 9	-	-	41.4	9	15	26	16	13 800	13 500	22 000
10	NKI 10/16	-	-	-	27.3	10	14	22	16	9 808	10 500	23 500
	NKI 10/20	-	-	-	37.1	10	14	22	20	12 150	14 800	23 500
	-	<sup>Δ</sup> NKIS 10	-	-	54	10	16	28	16	15 000	15 100	21 000
	-	-	NA 4900	-	21	10	14	22	13	8 006	9 000	23 700
	-	-	-	NA 6900	38.4	10	14	22	22	8 281	11 612	23 700
12	NKI 12/16	-	-	-	33.3	12	16	24	16	10 800	13 100	22 800
	NKI 12/20	-	-	-	39	12	16	24	20	14 000	18 400	22 800
	-	-	NA 4901	-	25.1	12	16	24	13	8 900	10 300	22 800
	-	-	-	NA 6901	44.5	12	16	24	22	15 200	20 500	22 800
	-	NKIS 12	-	-	58	12	18	30	16	16 000	17 000	20 000
15	NKI 15/16	-	-	-	38	15	19	27	16	12 350	16 530	20 900
	NKI 15/20	-	-	-	45.7	15	19	27	20	15 650	22 400	20 900
	-	-	NA 4902	-	32	15	20	28	13	10 050	12 900	20 900
	-	-	-	NA 6902	61.6	15	20	28	23	16 400	24 200	20 900
	-	NKIS 15	-	-	90	15	22	35	20	23 500	26 600	19 000
17	NKI 17/16	-	-	-	41.4	17	21	29	16	13 000	18 200	20 000
	NKI 17/20	-	-	-	53.4	17	21	29	20	16 500	24 900	20 000
	-	-	NA 4903	-	32.8	17	22	30	13	10 450	13 850	19 900
	-	-	-	NA 6903	68.2	17	22	30	23	17 650	27 550	19 900
	-	NKIS 17	-	-	98	17	24	37	20	25 000	30 000	17 000
20	NKI 20/16	-	-	-	48.5	20	24	32	16	14 250	21 150	18 050
	NKI 20/20	-	-	-	61	20	24	32	20	18 000	29 500	18 050
	-	-	NA 4904	-	70.2	20	25	37	17	19 950	24 200	16 200
	-	-	-	NA 6904	141	20	25	37	30	33 000	51 000	16 000
	-	NKIS 20	-	-	119	20	28	42	20	26 500	35 500	14 000
22	NKI 22/16	-	-	-	50	22	26	34	16	14 500	22 400	17 000
	NKI 22/20	-	-	-	65.4	22	26	34	20	18 700	31 000	17 000
	-	-	NA 49/22	-	76	22	28	39	17	21 650	28 000	15 200
	-	-	-	NA 69/22	130	22	28	39	30	35 600	52 250	15 200
25	NKI 25/20	-	-	-	79.4	25	29	38	20	21 000	33 000	15 200
	NKI 25/30	-	-	-	115	25	29	38	30	31 500	56 000	14 000
	-	-	NA 4905	-	76	25	30	42	17	22 400	29 900	14 250
	-	-	-	NA 6905	160	25	30	42	30	37 000	56 000	14 250
	-	NKIS 25	-	-	160	25	32	47	22	32 000	41 300	12 500

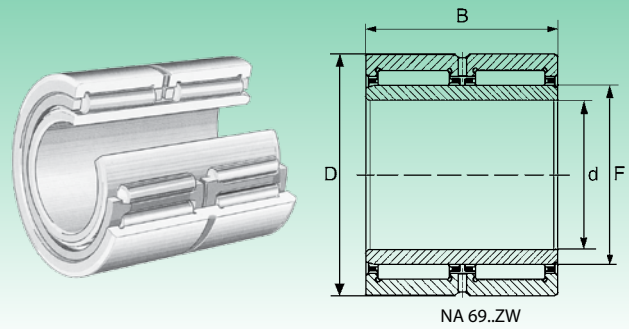
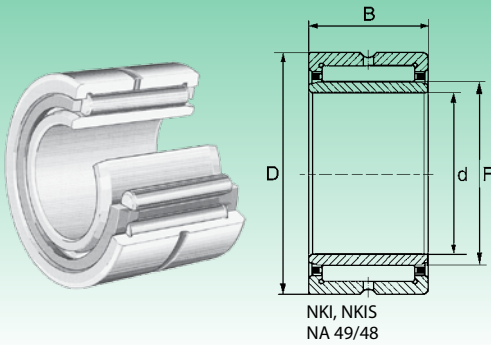


## Nadellager mit Innenring (Reihe NKI • NKIS • NA 49/48 • NA 69)

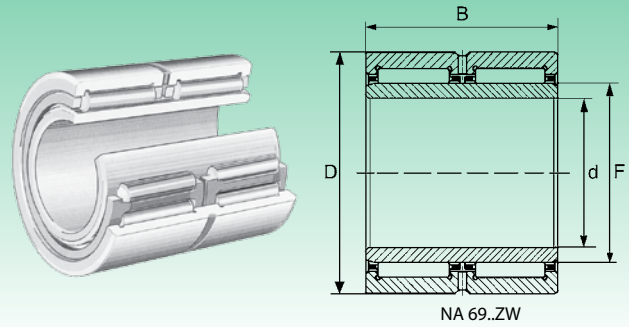
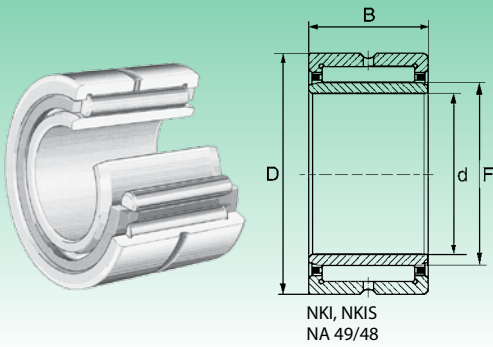
Роликовые игольчатые подшипники с внутренним кольцом (серии NKI • NKIS • NA 49/48 • NA 69)



Durchmesser der Welle (mm) Диаметр вала (мм)	Kurzzeichen Обозначение				Gewicht (g) Вес (г)	Abmessungen (mm) Размеры (мм)				Tragzahl (N) Коэффициент нагрузки (H)		Grenzdrehzahl Предельная скорость Öl (max. Drehzahl) Масло (max. к-во оборотов)
	NKI	NKIS	NA 49/48	NA 69		d	F	D	B	dynamisch C Динамическая C	statisch C <sub>s</sub> Статическая C <sub>s</sub>	
28	NKI 28/20	-	-	-	96.5	28	32	42	20	22 700	36 500	13 300
	NKI 28/30	-	-	-	146	28	32	42	30	34 000	61 000	13 300
	-	-	NA 49/28	-	90.7	28	32	45	17	23 200	31 800	12 350
	-	-	-	NA 69/28	170	28	32	45	30	38 400	59 800	12 350
30	NKI 30/20	-	-	-	112	30	35	45	20	23 500	41 000	12 350
	NKI 30/30	-	-	-	170	30	35	45	30	36 000	68 000	12 350
	-	-	NA 4906	-	101	30	35	47	17	23 000	34 000	12 350
	-	-	-	NA 6906	192	30	35	47	30	42 500	70 500	12 350
	-	NKIS 30	-	-	184	30	37	52	22	35 000	48 000	12 350
32	NKI 32/20	-	-	-	101	32	37	47	20	23 650	41 300	11 400
	NKI 32/30	-	-	-	180	32	37	47	30	36 500	71 500	11 400
	-	-	NA 49/32	-	150	32	40	52	20	28 950	45 100	11 400
	-	-	-	NA 69/32 - ZW	272	32	40	52	36	44 650	77 900	11 400
35	NKI 35/20	-	-	-	127	35	40	50	20	25 000	45 000	11 400
	NKI 35/30	-	-	-	193	35	40	50	30	37 000	75 000	11 400
	-	-	NA 4907	-	151	35	42	55	20	29 900	47 500	10 450
	-	-	-	NA 6907 - ZW	301	35	42	55	36	45 600	81 700	10 450
	-	NKIS 35	-	-	210	35	43	58	22	37 000	56 000	10 450
38	NKI 38/20	-	-	-	136	38	43	53	20	25 000	49 000	10 450
	NKI 38/30	-	-	-	207	38	43	53	30	40 000	84 000	10 450
40	NKI 40/20	-	-	-	142	40	45	55	20	26 100	50 350	9 500
	NKI 40/30	-	-	-	216	40	45	55	30	35 000	86 000	9 500
	-	-	NA 4908	-	230	40	48	62	22	40 850	63 650	9 000
	-	-	-	NA 6908 - ZW	430	40	48	62	40	64 000	112 000	9 000
	-	NKIS 40	-	-	281	40	50	65	22	41 000	65 000	9 000
42	NKI 42/20	-	-	-	138	42	47	57	20	26 000	52 500	9 500
	NKI 42/30	-	-	-	222	42	47	57	30	41 000	92 000	9 500
45	NKI 45/25	-	-	-	218	45	50	62	25	36 000	70 000	8 550
	NKI 45/35	-	-	-	322	45	50	62	35	47 500	100 700	8 550
	-	-	NA 4909	-	260	45	52	68	22	42 750	69 350	8 075
	-	-	-	NA 6909 - ZW	479	45	52	68	40	65 550	120 650	8 075
	-	NKIS 45	-	-	336	45	55	72	22	43 000	71 000	8 075
50	NKI 50/25	-	-	-	262	50	55	68	25	38 000	78 000	8 075
	NKI 50/35	-	-	-	379	50	55	68	35	52 500	117 000	8 075
	-	-	NA 4910	-	264	50	58	72	22	44 650	76 000	7 600
	-	-	-	NA 6910 - ZW	515	50	58	72	40	69 350	132 000	7 600
	-	NKIS 50	-	-	510	50	60	80	28	60 000	95 000	7 200
55	NKI 55/25	-	-	-	272	55	60	72	25	41 000	88 000	7 100
	NKI 55/35	-	-	-	357	55	60	72	35	48 000	126 000	7 100
	-	-	NA 4911	-	386	55	63	80	25	55 100	95 000	7 100
	-	-	-	NA 6911 - ZW	760	55	63	80	45	82 560	172 000	7 156
	-	NKIS 55	-	-	558	55	65	85	28	65 500	107 000	7 100



Durchmesser der Welle (mm) Диаметр вала (мм)	Kurzzeichen Обозначение				Gewicht (g) Вес (г)	Abmessungen (mm) Размеры (мм)				Tragzahl (N) Коэффициент нагрузки (H)		Grenzdrehzahl Предельная скорость Öl (max. Drehzahl) Масло (max. к-во оборотов)
	NKI	NKIS	NA49/48	NA69		d	F	D	B	dynamisch C Динамическая C	statisch C <sub>s</sub> Статическая C <sub>s</sub>	
60	NKI 60/25	-	-	-	388	60	68	82	25	41 300	84 550	6 700
	NKI 60/35	-	-	-	553	60	68	82	35	60 000	137 000	6 700
	-	-	NA 4912	-	412	60	68	85	25	57 000	102 600	6 700
	-	-	-	NA 6912 - ZW	798	60	68	85	45	88 500	186 000	6 700
	-	NKIS 60	-	-	550	60	70	90	28	65 000	110 000	6 200
65	NKI 65/25	-	-	-	467	65	73	90	25	51 000	99 000	6 200
	NKI 65/35	-	-	-	659	65	73	90	35	73 000	154 000	6 200
	-	-	NA 4913	-	456	65	72	90	25	57 500	110 500	6 200
	-	-	-	NA 6913 - ZW	821	65	72	90	45	87 600	194 500	5 700
	-	NKIS 65	-	-	641	65	75	95	28	69 000	121 000	6 200
70	NKI 70/25	-	-	-	521	70	80	95	25	55 000	117 000	5 700
	NKI 70/35	-	-	-	737	70	80	95	35	77 000	182 000	5 700
	-	-	NA 4914	-	712	70	80	100	30	79 000	154 000	5 700
	-	-	-	NA 6914 - ZW	1 326	70	80	100	54	121 000	263 000	5 700
	-	NKIS 70	-	-	680	70	80	100	28	73 000	131 500	5 700
75	NKI 75/25	-	-	-	641	75	85	105	25	68 000	121 000	5 200
	NKI 75/35	-	-	-	908	75	85	105	35	97 000	192 000	5 200
	-	-	NA 4915	-	765	75	85	105	30	82 000	158 000	5 200
	-	-	-	NA 6915 - ZW	1 429	75	85	105	54	128 000	272 000	5 200
80	NKI 80/25	-	-	-	677	80	90	110	25	71 000	130 000	4 750
	NKI 80/35	-	-	-	959	80	90	110	35	101 000	207 000	4 750
	-	-	NA 4916	-	870	80	90	110	30	81 000	170 500	4 750
	-	-	-	NA 6916 - ZW	1 510	80	90	110	54	130 500	280 600	4 750
85	NKI 85/26	-	-	-	743	85	95	115	26	71 000	135 000	4 700
	NKI 85/36	-	-	-	1 040	85	95	115	36	105 000	222 000	4 700
	-	-	NA 4917	-	1 250	85	100	120	35	111 000	237 000	4 600
	-	-	-	NA 6917 - ZW	2 200	85	100	120	63	166 000	400 000	4 600
90	NKI 90/26	-	-	-	778	90	100	120	26	75 000	145 000	4 400
	NKI 90/36	-	-	-	1 090	90	100	120	36	109 000	235 500	4 400
	-	-	NA 4918	-	1 312	90	105	125	35	114 000	250 000	4 300
	-	-	-	NA 6918 - ZW	2 310	90	105	125	63	172 000	425 000	4 300
95	NKI 95/26	-	-	-	816	95	105	125	26	77 000	153 000	4 250
	NKI 95/36	-	-	-	1 145	95	105	125	36	112 000	235 000	4 250
	-	-	NA 4919	-	1 371	95	110	130	35	116 000	260 000	4 200
	-	-	-	NA 6919 - ZW	2 500	95	110	130	63	174 000	440 000	4 200
100	NKI 100/30	-	-	-	990	100	110	130	30	97 000	200 000	4 100
	NKI 100/40	-	-	-	1 330	100	110	130	40	127 000	280 000	4 100
	-	-	NA 4920	-	1 900	100	115	140	40	120 000	274 000	4 000
	-	NKIS 100	-	-	1 340	100	115	135	32	90 000	203 000	3 850
110	<sup>a</sup> NKI 110/40	-	-	-	1 460	110	120	140	40	112 000	274 000	3 850
	-	-	NA 4922	-	2 070	110	125	150	40	132 000	290 000	3 700
	-	-	NA 4822	-	1 080	110	120	140	30	94 000	216 000	3 900
120	-	-	NA 4924	-	2 860	120	135	165	45	181 000	390 000	3 400
	-	-	NA 4824	-	1 170	120	130	150	30	99 000	239 000	3 600
130	-	-	NA 4926	-	3 900	130	150	180	50	203 000	470 000	3 100
	-	-	NA 4826	-	1 810	130	145	165	35	118 000	310 000	3 200



Durchmesser der Welle (mm) Диаметр вала (мм)	Kurzzeichen Обозначение				Gewicht (g) Вес (г)	Abmessungen (mm) Размеры (мм)				Tragzahl (N) Коэффициент нагрузки (H)		Grenzdrehzahl Предельная скорость
						d	F	D	B	dynamisch C Динамическая C	statisch C <sub>s</sub> Статическая C <sub>s</sub>	Öl (max. Drehzahl) Масло (max. н-во оборотов)
	NKI	NKIS	NA49/48	NA69								
140	<sup>Δ</sup> NKI 140/32	-	-	-	2 050	140	155	180	32	113 000	250 000	3 000
	-	-	NA 4928	-	4 150	140	160	190	50	209 000	500 000	2 900
	-	-	NA 4828	-	1 920	140	155	175	35	120 000	325 000	3 000
150	-	-	NA 4830	-	2 720	150	165	190	40	151 000	380 000	2 800
160	-	-	NA 4832	-	2 890	160	175	200	40	160 000	425 000	2 700
170	-	-	NA 4834	-	3 960	170	185	215	45	180 000	500 000	2 500
180	-	-	NA 4836	-	4 200	180	195	225	45	191 000	560 000	2 300
190	-	-	NA 4838	-	5 610	190	210	240	50	225 000	670 000	2 200
200	-	-	NA 4840	-	5 840	200	220	250	50	230 000	700 000	2 000
220	-	-	NA 4844	-	6 380	220	240	270	50	240 000	780 000	1 900
240	-	-	NA 4848	-	10 000	240	265	300	60	351 000	1 050 000	1 700
260	-	-	NA 4852	-	10 600	260	285	320	60	365 000	1 150 000	1 600
280	-	-	NA 4856	-	15 300	280	305	350	69	435 000	1 280 000	1 520
300	-	-	NA 4860	-	21 800	300	330	380	80	610 000	1 750 000	1 330
320	-	-	NA 4864	-	23 000	320	350	400	80	620 000	1 800 000	1 330
340	-	-	NA 4868	-	24 200	340	370	420	80	630 000	1 850 000	1 235
360	-	-	NA 4872	-	25 600	360	390	440	80	650 000	2 000 000	1 140
380	-	-	NA 4876	-	42 600	380	415	480	100	950 000	2 700 000	1 045

TN = Käfig aus Kunststoff, zulässige Betriebstemperatur: 80°C (für Dauerbetrieb).

TN = Пластмассовый сепаратор, допустимая рабочая температура: 80°C (при непрерывном режиме работы).

• Mit Schließringen ohne Schmierloch und Umfangsnut.

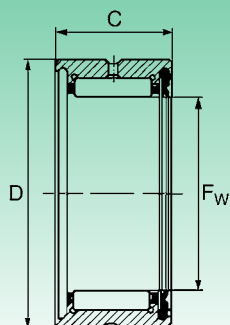
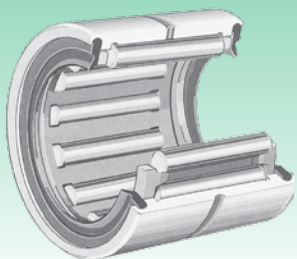
• С запорными кольцами без смазочного отверстия и горловины.

<sup>Δ</sup> Auf Anfrage lieferbar.

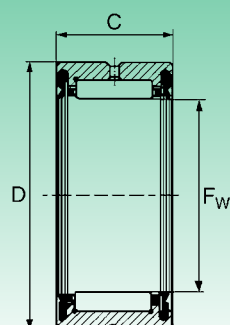
<sup>Δ</sup> Поставляется на заказ.

## Abgedichtete Nadellager ohne Innenring (Reihe RNA 49..RS • RNA 49..2RS)

Игольчатые роликовые подшипники с уплотнительными кольцами без внутреннего кольца (серии RNA 49..RS • RNA 49..2RS)



RNA 49..RS

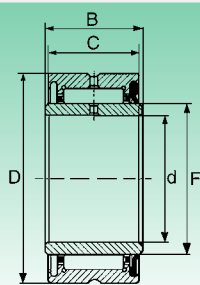
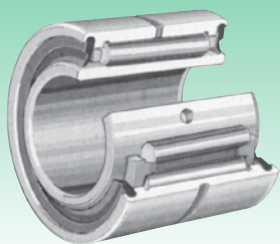


RNA 49..2RS

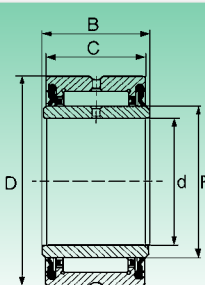
Durchmesser der Welle (mm) Диаметр вала (мм)	Kurzzeichen Обозначение		Gewicht (g) Вес (г)	Abmessungen (mm) Размеры (мм)			Tragzahl (N) Коэффициент нагрузки (H)		Grenzdrehzahl Предельная скорость
	Einseitige Abdichtung Одностороннее уплотнение	Beidseitige Abdichtung Двухстороннее уплотнение		Fw	D	C	dynamisch C Динамическая C	statisch C <sub>s</sub> Статическая C <sub>s</sub>	Fett (max. Drehzahl) Масло (макс. к-во оборотов)
14	RNA 4900 RS	RNA 4900 2RS	16	14	22	13	6 460	6 550	12 350
16	RNA 4901 RS	RNA 4901 2RS	18	16	24	13	7 220	7 880	11 400
20	RNA 4902 RS	RNA 4902 2RS	21.5	20	28	13	8 170	9 780	9 500
22	RNA 4903 RS	RNA 4903 2RS	23	22	30	13	8 360	10 450	8 550
25	RNA 4904 RS	RNA 4904 2RS	56	25	37	17	16 450	18 900	7 150
30	RNA 4905 RS	RNA 4905 2RS	60	30	42	17	18 350	22 990	6 200
35	RNA 4906 RS	RNA 4906 2RS	69	35	47	17	20 050	27 100	5 220
42	RNA 4907 RS	RNA 4907 2RS	107	42	55	20	25 200	37 500	4 600
48	RNA 4908 RS	RNA 4908 2RS	154	48	62	22	34 200	50 350	4 000
52	RNA 4909 RS	RNA 4909 2RS	157	52	68	22	36 100	56 000	3 700
58	RNA 4910 RS	RNA 4910 2RS	160	58	72	22	38 000	60 800	3 400

## Abgedichtete Nadellager mit Innenring (Reihe NA 49..RS • NA 49..2RS)

Игольчатые роликовые подшипники с уплотнительными кольцами с внутренним кольцом (серии NA 49..RS • NA 49..2RS)



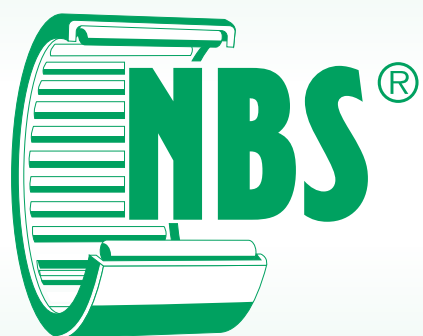
NA 49..RS



NA 49..2RS

Durchmesser der Welle (mm) Диаметр вала (мм)	Kurzzeichen Обозначение		Gewicht (g) Вес (г)	Abmessungen (mm) Размеры (мм)					Tragzahl (N) Коэффициент нагрузки (H)		Grenzdrehzahl Предельная скорость
	Einseitige Abdichtung Одностороннее уплотнение	Beidseitige Abdichtung Двухстороннее уплотнение		d	F	D	C	B	dynamisch C Динамическая C	statisch C <sub>s</sub> Статическая C <sub>s</sub>	Fett (max. Drehzahl) Масло (макс. к-во оборотов)
10	NA 4900 RS	NA 4900 2RS	24.5	10	14	22	13	14	6 460	6 550	12 350
12	NA 4901 RS	NA 4901 2RS	27.5	12	16	24	13	14	7 220	7 880	11 400
15	NA 4902 RS	NA 4902 2RS	37	15	20	28	13	14	8 170	9 780	9 500
17	NA 4903 RS	NA 4903 2RS	40	17	22	30	13	14	8 360	10 450	8 550
20	NA 4904 RS	NA 4904 2RS	80	20	25	37	17	18	16 450	18 900	7 150
25	NA 4905 RS	NA 4905 2RS	89.5	25	30	42	17	18	18 350	22 990	6 200
30	NA 4906 RS	NA 4906 2RS	104	30	35	47	17	18	20 050	27 100	5 220
35	NA 4907 RS	NA 4907 2RS	175	35	42	55	20	21	25 200	37 500	4 600
40	NA 4908 RS	NA 4908 2RS	252	40	48	62	22	23	34 200	50 350	4 000
45	NA 4909 RS	NA 4909 2RS	290	45	52	68	22	23	36 100	56 000	3 700
50	NA 4910 RS	NA 4910 2RS	295	50	58	72	22	23	38 000	60 800	3 400



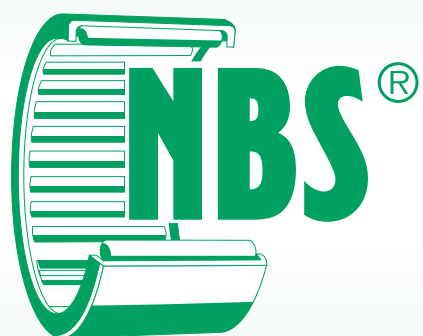




## NADELLAGER OHNE BORDE

ИГОЛЬЧАТЫЕ РОЛИКОВЫЕ ПОДШИПНИКИ БЕЗБОРТОВ





Die NBS Nadellager der Reihen RNAO und NAO sind Lager ohne Borde.

Die Lager eignen sich besonders zum Einbau unter beengten Platzverhältnissen. Der Nadelkranz kann separat von den Innen- und Außenringen montiert werden.

Sie eignen sich vor allen für Textilmaschinen, Werkzeugmaschinen und Druckanlagen.

Wenn sie eine bestimmte Größe erreichen, werden die Lager nur in zweireihiger Ausführung mit Umfangsnut und Schmierloch im Außenring hergestellt. Die Lager werden in der Maßstabellen durch das Nachsetzzeichen □ gekennzeichnet.

### Nadellager ohne Borde und ohne Innenring

Die Nadellager ohne Borde und ohne Innenring werden direkt auf der Welle verwendet, die damit zur Laufbahn wird. Die Welle muss daher gehärtet und geschliffen sein, um eine Härte aufzuweisen, die mehr oder weniger der Nadelhärte entspricht, so dass das Lager bessere Leistungen hinsichtlich der Tragfähigkeit und der Gebrauchsdauer Drehzahl aufweist.

### Nadellager ohne Borde, mit Innenring

Die Nadellager ohne Borde und mit Innenring müssen benutzt werden, wenn es nicht möglich ist, die Welle als Laufbahn zu benutzen. Der Außenring mit Nadelkäfig und der Innenring können getrennt eingebaut werden.

Falls es erforderlich, Dichtringe zu montieren, nicht vergessen, dass auch breitere IR-Innenringe erhältlich sind. Alle Nadellager RNAO und NAO sind normalerweise mit Außenring ohne Umfangsnut und Schmierloch versehen, während in den zweireihigen Nadellagern (Nachsetzzeichen □ in den Maßstabellen) beide Eigenschaften vorhanden sind. Die Nadellager mit Dichtscheiben können für Temperaturen im Bereich zwischen -30°C und +80°C benutzt werden.

Die Nadellager werden mit Maßtoleranzen der Klasse PO und mit normalem Spiel gemäß der DIN-Normen geliefert. Bei Bestellung ist es möglich, NBS Nadellager der Toleranzklassen P5 und P6 und mit radialer Lagerluft C2 - C3 - C4 zu liefern.

*Игольчатые роликовые подшипники NBS серий RNAO и NAO - это подшипники без бортов.*

*Использование данного типа подшипников идеально подходит при наличии ограниченных размеров, а монтаж сепараторов может осуществляться отдельно от внутренних и внешних колец.*

*Их применение предназначено в текстильных машинах, инструментах и печатном оборудовании.*

*При достижении величин определенного значения, подшипники изготавливаются только в двухрядном исполнении, с горловиной и смазочным отверстием во внешнем кольце. Подшипники определяются по суффиксу □, указанному в размерных таблицах.*

### Роликовые игольчатые подшипники без бортов и без внутреннего кольца

*Игольчатые роликовые подшипники без бортов и без внутреннего кольца устанавливаются непосредственно на вале, используемом в качестве дорожки качения; причем вал должен быть выровненным и закаленным, сохраняя жесткость, приближаемую по значению к игольчатым роликам, т.к. это позволяет использовать наилучшим образом подшипник, в отношении выдерживаемой нагрузки и максимальном числе оборотов, увеличенной точности вращения и долговечности.*

### Роликовые игольчатые подшипники без бортов и с внутренним кольцом

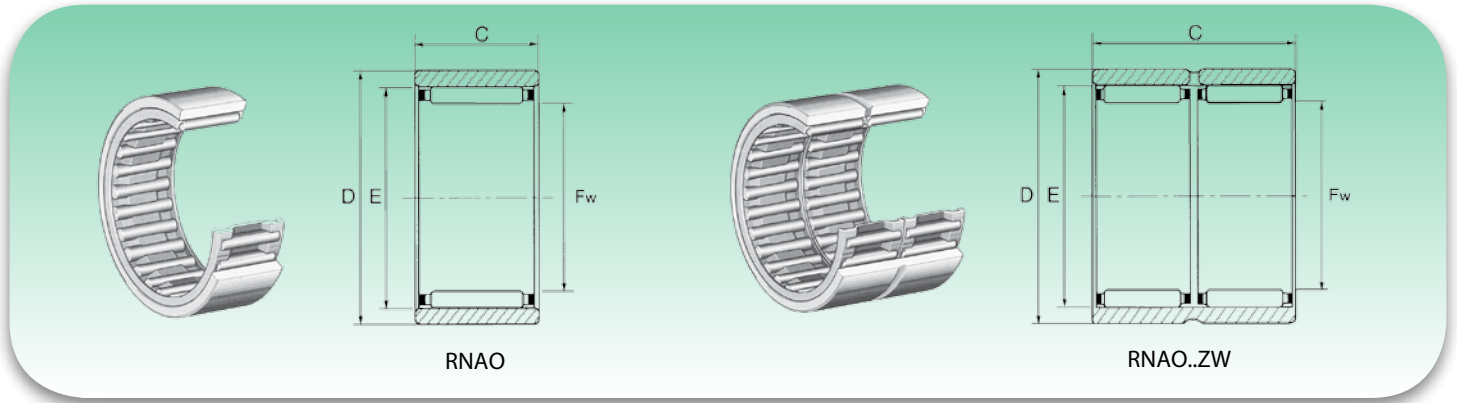
*Игольчатые роликовые подшипники без бортов с внутренним кольцом обязательно применяются там, где нет возможности использовать вал в качестве дорожки качения. Наружное кольцо с игольчатым роликовым сепаратором и внутренним кольцом могут устанавливаться отдельно.*

*В том случае, если нужно установить уплотнительные кольца, следует помнить, что имеются в наличии более широкие внутренние кольца IR. Во всех игольчатых роликовых подшипниках серий RNAO и NAO предусмотрены, как правило, внешние кольца без горловины и смазочного отверстия и, наоборот, в двухрядных роликовых игольчатых подшипниках (суффикс □ в размерных таблицах) имеются в наличии обе характеристики. Следует помнить, что игольчатые шариковые подшипники с уплотнительными кольцами могут достигать температуры с максимальными значениями от -30°C. до +80°C.*

*Игольчатые роликовые подшипники поставляются с размерными допусками, соответствующими классу PO и нормальным зазором, в соответствии со стандартами DIN. На заказ можно предоставить поставку игольчатых роликовых подшипников NBS с классом допуска P5 и P6 и с радиальными зазорами C2 - C3 - C4.*

## Типы der Nadellager ohne Borde - Типы роликовых игольчатых подшипников без бортов

Тип - Tun	Eigenschaften - Характеристики
<b>RNAO</b> <b>RNAO..-ZW</b>	Einreihig oder zweireihig ohne Borde, ohne Innenring. Nadelkäfig und Außenring getrennt montierbar. <i>Однорядные и двухрядные без бортов, без внутреннего кольца. Устанавливаемый отдельно игольчатый роликовый сепаратор и внешнее кольцо.</i>
<b>NAO</b> <b>NAO..-ZW</b>	Einreihig oder zweireihig ohne Borde, mit Innenring. Nadelkäfig und Außenring getrennt montierbar. <i>Однорядные и двухрядные без бортов, с внутренним кольцом. Устанавливаемый отдельно игольчатый роликовый сепаратор и внешнее кольцо.</i>

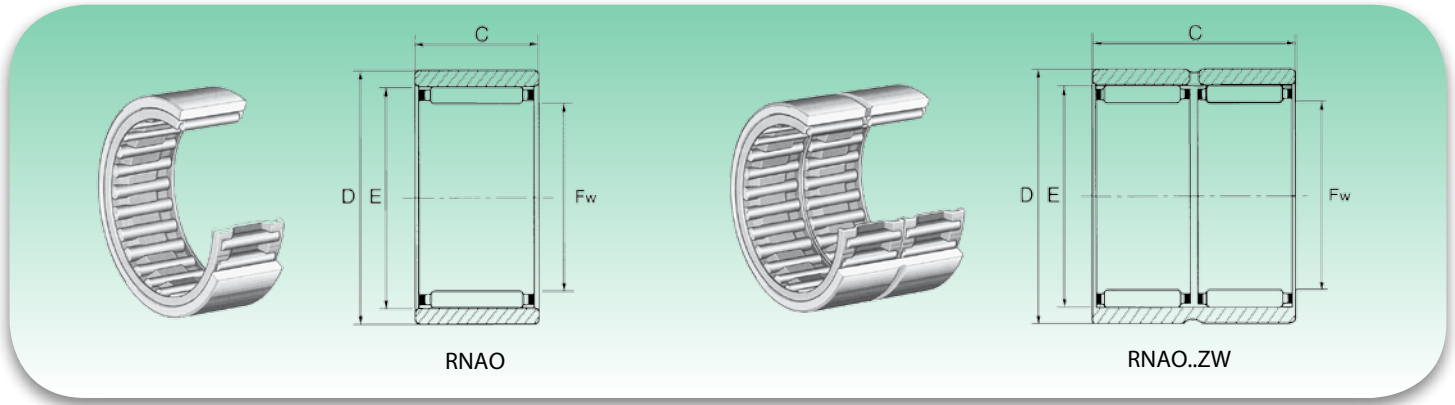


Durchmesser der Welle (mm) Диаметр вала (мм)	Kurzzeichen Обозначение	Gewicht (g) Вес (г)	Abmessungen (mm) Размеры (мм)				Tragzahl (N) Коэффициент нагрузки (H)		Grenzdrehzahl Предельная скорость
			Fw	D	C	E	dynamisch C Динамическая C	statisch C <sub>0</sub> Статическая C <sub>0</sub>	Schmieröl Жидкое масло
5	RNAO 5x10x8x TN	2.8	5	10	8	8	2 240	1 830	35 200
6	RNAO 6x13x8 TN	5	6	13	8	9	2 470	2 170	30 400
7	RNAO 7x14x8 TN	5	7	14	8	10	2 700	2 520	29 450
8	RNAO 8x15x10 TN	7.8	8	15	10	11	3 750	3 900	27 550
10	RNAO 10x17x10 TN	9.1	10	17	10	13	4 510	5 230	25 650
12	RNAO 12x19x13.5 TN	14	12	19	13.5	15	5 400	7 500	22 000
	RNAO 12x22x12 TN	17.9	12	22	12	18	9 500	9 400	22 800
15	RNAO 15x23x13	18.5	15	23	13	19	8 100	10 350	21 850
16	RNAO 16x24x13	19.8	16	24	13	20	8 450	11 200	20 900
	RNAO 16x24x20 - ZW	29.7	16	24	20	20	12 600	18 810	21 100
	RNAO 16x28x12	29.7	16	28	12	22	10 900	11 900	19 950
17	RNAO 17x25x13	21	17	25	13	21	9 900	13 900	20 900
18	RNAO 18x30x24 - ZW	65	18	30	24	24	20 800	28 500	19 000
20	RNAO 20x28x13	24.5	20	28	13	24	9 300	13 600	19 000
	RNAO 20x28x26 - ZW	48.1	20	28	26	24	15 950	27 100	19 000
	RNAO 20x32x12	36.6	20	32	12	26	12 750	15 400	18 000
22	RNAO 22x30x13	25.2	22	30	13	26	9 900	15 100	18 000
	RNAO 22x35x16	58	22	35	16	29	19 000	24 250	16 150
25	RNAO 25x35x17	49	25	35	17	29	14 150	24 700	15 200
	RNAO 25x35x26 - ZW	67.8	25	35	26	29	18 450	35 150	15 200
	RNAO 25x37x16	59.2	25	37	16	32	19 900	26 600	15 200
	RNAO 25x37x32 - ZW	108	25	37	32	32	25 000	38 900	12 000
26	RNAO 26x39x13	59	26	39	13	30	11 000	18 200	15 020
30	RNAO 30x40x17	59	30	40	17	35	18 600	32 300	13 300
	RNAO 30x40x26 - ZW	92	30	40	26	35	16 000	32 000	10 050
	RNAO 30x42x16	49.9	30	42	16	37	21 950	31 800	13 300
	RNAO 30x42x32 - ZW	126	30	42	32	37	37 500	63 650	13 300

# Nadellager ohne Borde und ohne Innenring - ein- und zweireihig (Reihe RNAO)



Игольчатые роликовые подшипники без бортов и без внутреннего кольца - однорядные и двухрядные (серия RNAO)



Durchmesser der Welle (mm) Диаметр вала (мм)	Kurzzeichen Обозначение	Gewicht (g) Вес (г)	Abmessungen (mm) Размеры (мм)				Tragzahl (N) Коэффициент нагрузки (H)		Grenzdrehzahl Предельная скорость
			F <sub>w</sub>	D	C	E	dynamisch C Динамическая C	statisch C <sub>0</sub> Статическая C <sub>0</sub>	Schmieröl Жидкое масло
35	RNAO 35x45x13	50	35	45	13	40	15 400	26 600	11 400
	RNAO 35x45x17	60	35	45	17	40	19 750	36 600	11 400
	RNAO 35x45x26 - ZW	88	35	45	26	40	26 100	53 200	11 400
	RNAO 35x47x16	75	35	47	16	42	23 180	35 600	11 400
	RNAO 35x47x18	86	35	47	18	42	26 100	40 850	11 400
	RNAO 35x47x32 - ZW	149	35	47	32	42	39 900	71 250	11 400
37	RNAO 37x52x18	115	37	52	18	44	18 900	35 500	8 800
40	RNAO 40x50x17	72	40	50	17	45	20 350	39 400	10 450
	RNAO 40x50x34 - ZW	151	40	50	34	45	34 700	78 850	10 450
	RNAO 40x55x20	144	40	55	20	47	30 900	54 150	10 450
	RNAO 40x55x40 - ZW	268	40	55	40	48	58 900	112 100	9 500
42	RNAO 42x57x20	132	42	57	20	50	34 200	56 000	10 000
45	RNAO 45x55x17	82,5	45	55	17	50	21 400	43 700	9 500
	RNAO 45x62x40 - ZW	368	45	62	40	53	63 650	128 250	8 600
50	RNAO 50x62x20	140	50	62	20	55	25 200	57 000	8 600
	RNAO 50x65x20	162	50	65	20	58	33 700	58 900	8 100
	RNAO 50x65x40 - ZW	321	50	65	40	58	57 950	117 800	8 100
55	RNAO 55x68x20	157	55	68	20	60	27 100	62 700	7 600
60	RNAO 60x78x20	253	60	78	20	68	41 300	80 750	6 700
	RNAO 60x78x40 - ZW	435	60	78	40	68	71 250	162 450	6 700
65	RNAO 65x85x30	464	65	85	30	73	54 150	116 850	6 200
70	RNAO 70x90x30	488	70	90	30	78	57 000	128 250	5 700
80	RNAO 80x100x30	527	80	100	30	88	67 450	167 200	5 300
85	RNAO 85x105x25	449	85	105	25	93	54 150	129 200	4 900
90	RNAO 90x105x26	373	90	105	26	98	57 950	142 500	4 750
	RNAO 90x110x30	600	90	110	30	98	64 600	163 400	4 700
100	RNAO 100x120x30	671	100	120	30	108	67 450	178 600	4 300

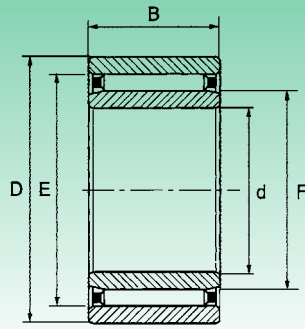
TN = Käfig aus Kunststoff, zulässige Betriebstemperatur: 80°C (für Dauerbetrieb).

TN = Пластмассовый сепаратор, допустимая рабочая температура: 80°C (при непрерывном режиме работы).

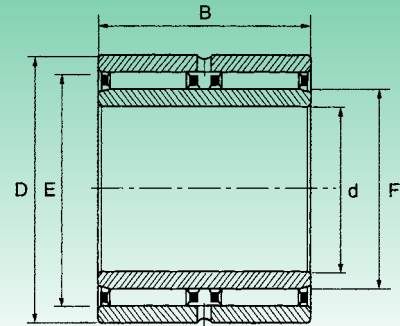
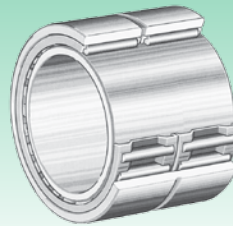
ZW = Zweireihig, mit Umfangsnut und Schmierloch.

ZW = Двухрядные, с горловиной и смазочным отверстием.





NAO



NAO..ZW

Durchmesser der Welle (mm) Диаметр вала (мм)	Kurzzeichen Обозначение	Gewicht (g) Вес (г)	Abmessungen (mm) Размеры (мм)					Tragzahl (N) Коэффициент нагрузки (H)		Grenzdrehzahl Предельная скорость
			d	D	B	F	E	dynamisch C Динамическая C	statisch C <sub>0</sub> Статическая C <sub>0</sub>	
6	• NAO 6x17x10 TN	13	6	17	10	10	13	4 500	5 200	27 550
9	NAO 9x22x12 TN	22	9	22	12	12	18	9 500	9 400	23 750
12	NAO 12x24x13	29	12	24	13	16	20	8 450	11 200	22 800
	NAO 12x24x20	43	12	24	20	16	20	12 635	18 810	22 800
	NAO 12x28x12	38.6	12	28	12	16	22	10 900	11 900	20 900
15	NAO 15x28x13	27.8	15	28	13	20	24	9 300	13 600	20 900
	NAO 15x32x12	48.1	15	32	12	20	26	12 700	15 400	20 000
17	NAO 17x30x13	39	17	30	13	22	26	9 860	15 000	20 000
	NAO 17x35x16	70	17	35	16	22	29	19 000	24 200	18 000
20	NAO 20x35x17	72	20	35	17	25	29	14 200	24 700	17 100
	NAO 20x37x16	81	20	37	16	25	32	19 900	26 600	16 150
25	NAO 25x40x17	78.9	25	40	17	30	35	18 600	32 300	14 250
	• NAO 25x42x16	83	25	42	16	30	37	21 900	31 800	14 250
	NAO 25x42x32 - ZW	189	25	42	32	30	37	37 500	63 650	14 250
30	NAO 30x45x13	73	30	45	13	35	40	15 390	26 600	12 000
	NAO 30x45x17	100	30	45	17	35	40	19 760	36 600	12 350
	NAO 30x45x26 - ZW	150	30	45	26	35	40	26 100	53 200	12 350
	NAO 30x47x16	99.8	30	47	16	35	42	23 180	35 600	12 350
	NAO 30x47x18	109	30	47	18	35	42	26 100	40 850	12 350
	NAO 30x52x18	172	30	52	18	37	44	26 600	43 225	11 000
35	NAO 35x50x17	103	35	50	17	40	45	20 800	40 506	10 000
	NAO 35x55x20	175	35	55	20	40	47	30 900	54 150	10 450
	# NAO 35x57x20.5	206	35	57	20.5	42	50	34 200	56 050	10 000
40	NAO 40x55x17	118	40	55	17	45	50	21 400	43 700	9 500
	• NAO 40x65x20	269	40	65	20	50	58	35 000	61 200	8 000
50	• NAO 50x68x20	219	50	68	20	55	60	27 100	62 700	8 100
	• NAO 50x78x20	400	50	78	20	60	68	41 325	80 750	6 500
70	NAO 70x100x30	829	70	100	30	80	88	67 450	167 200	5 700
75	NAO 75x100x25	676	75	105	25	85	93	54 150	129 200	5 000
80	NAO 80x110x30	892	80	110	30	90	98	64 600	163 400	4 750
90	NAO 90x120x30	1 004	90	120	30	100	108	67 450	178 600	4 500

TN = Käfig aus Kunststoff, zulässige Betriebstemperatur: 80°C (für Dauerbetrieb).

TN = Пластмассовый сепаратор, допустимая рабочая температура: 80°C (при непрерывном режиме работы).

ZW = Zweireihig, mit Umfangsnut und Schmierloch im Außenring.

ZW = Двухрядные, с горловиной и смазочным отверстием во внешнем кольце

# Außenringbreite = 20 mm.

# Ширина внешнего кольца = 20 мм.

• Schmierloch im Innenring

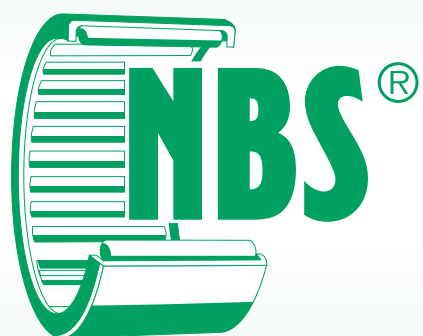
• Смазочное отверстие во внутреннем кольце



## EINSTELNADPELLAGER

## СФЕРИЧЕСКИЕ ИГОЛЬЧАТЫЕ ПОДШИПНИКИ

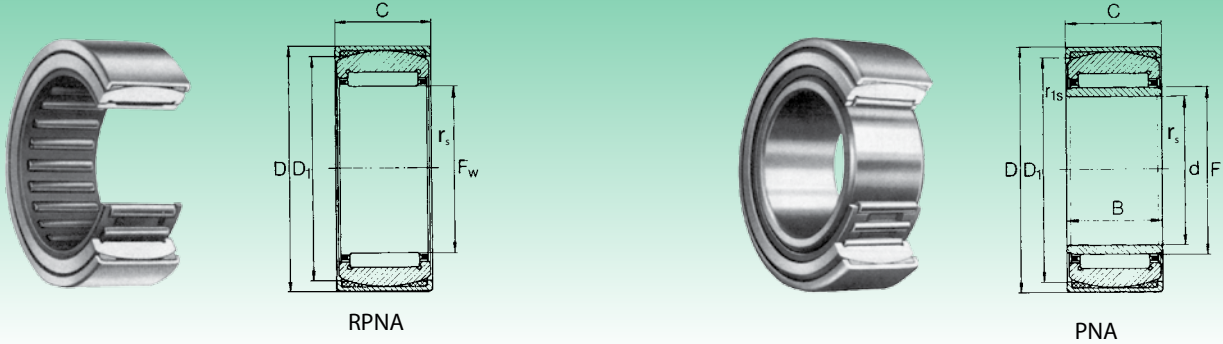




Die Einstell-Nadellager haben die Haupteigenschaft, einen einstellbaren Außenring zu haben, und zwar dank einer Reihe von Stützringen aus Kunststoff, die zwischen dem Außenring und der Außenhülse angeordnet sind. Diese Eigenschaft gestattet es außerdem, etwaige Fluchtungsfehler der Welle bis zu max. 2°/3° aufzunehmen. Der Nadelkäfig, der Außenring und die Außenhülse stellen eine einzige Einbaugruppe dar. Da die Einstell-Nadellager mit Stützringen aus Kunststoff versehen sind, dürfen die Betriebstemperaturen die Werte zwischen -30° C und +80° C nicht überschreiten. Die Einstell-Nadellager müssen mit Übermaß in das Aufnahmeloch eingebaut werden. Die Einstellbarkeit wird außerdem durch die Passung der Außenhülse und des Außenrings gewährleistet.

Основной характеристикой регулируемых игольчатых роликовых подшипников является регулирование внешнего кольца, благодаря ряду опорных пластмассовых колец, установленных между внешним кольцом и штампованным наружным кольцом. Также, данная характеристика выполняет функцию поглощения смещений вала до 2°/3° максимум. Игольчатый роликовый сепаратор, внешнее кольцо и штампованное наружное кольцо создают единственный монтажный узел. Следует напомнить, что регулируемые игольчатые роликовые подшипники, поставляемые с опорными пластмассовыми кольцами, не должны превышать температуру имеющую значение между -30°С. и +80°С. Регулируемые игольчатые роликовые подшипники нужно устанавливать с натягом посадки в отверстия корпуса, а также регулирование обеспечивается соединением штампованного наружного кольца и внешнего кольца.

Typ - Tun	Eigenschaften - Характеристики
<b>RPNA</b>	Einstellbare Nadellager ohne Innenring <i>Регулируемые игольчатые роликовые подшипники без внутреннего кольца</i>
<b>PNA</b>	Einstellbare Nadellager mit Innenring <i>Регулируемые игольчатые роликовые подшипники с внутренним кольцом</i>



### RPNA

Durchmesser der Welle (mm) Диаметр вала (мм)	Kurzzeichen Обозначение	Gewicht (g) Вес (г)	Abmessungen (mm) Размеры (мм)					Tragzahl (N) Коэффициент нагрузки (Н)		Grenzdrehzahl <sup>2)</sup> Предельная скорость Schmieröl Жидкое масло (max. Drehzahl) (макс. к-во оборотов)
			F <sub>w</sub>	D	C ± 0,5	D <sub>1</sub>	r <sub>s</sub> min.	dynamisch C Динамическая C	statisch C <sub>0</sub> Статическая C <sub>0</sub>	
15	RPNA 15/28	32	15	28	12	24.5	0.8	6 500	7 500	24 000
18	RPNA 18/32	52	18	32	16	27	0.8	11 900	15 400	22 000
20	RPNA 20/35	62	20	35	16	30.5	0.8	12 350	16 600	21 000
25	RPNA 25/42	109	25	42	20	36.5	0.8	17 800	29 000	18 000
28	RPNA 28/44	112	28	44	20	38.5	0.8	20 900	32 300	16 000
30	RPNA 30/47	125	30	47	20	42	0.8	21 500	34 200	15 000
35	RPNA 35/52	131	35	52	20	47.5	0.8	23 100	39 400	13 000
40	RPNA 40/55	141	40	55	20	50.5	0.8	24 700	44 650	11 000
45	RPNA 45/62	176	45	62	20	58	0.8	26 100	50 350	10 000

### PNA

Durchmesser der Welle (mm) Диаметр вала (мм)	Kurzzeichen Обозначение	Gewicht (g) Вес (г)	Abmessungen (mm) Размеры (мм)									Tragzahl (N) Коэффициент нагрузки (Н)		Grenzdrehzahl <sup>2)</sup> Предельная скорость Schmieröl Жидкое масло (max. Drehzahl) (макс. к-во оборотов)
			d	F	D	B	C ± 0,5	D <sub>1</sub>	r <sub>s</sub> min.	r <sub>1s</sub> min.	S <sub>11</sub>	dynamisch C Динамическая C	statisch C <sub>0</sub> Статическая C <sub>0</sub>	
12	PNA 12/28	37	12	15	28	12	12	24.5	0.8	0.3	0.5	6 500	7 500	24 000
15	PNA 15/32	62	15	18	32	16	16	27	0.8	0.3	0.5	11 900	15 400	22 000
17	PNA 17/35	73	17	20	35	16	16	30.5	0.8	0.3	0.5	12 350	16 600	21 000
20	PNA 20/42	136	20	25	42	20	20	36.5	0.8	0.3	0.5	17 800	29 000	18 000
22	PNA 22/44	145	22	28	44	20	20	38.5	0.8	0.3	0.5	20 900	32 300	16 000
25	PNA 25/47	157	25	30	47	20	20	42	0.8	0.3	0.5	21 500	34 200	15 000
30	PNA 30/52	181	30	35	52	20	20	47.5	0.8	0.3	0.5	23 100	39 400	13 000
35	PNA 35/55	177	35	40	55	20	20	50.5	0.8	0.3	0.5	24 700	44 650	11 000
40	PNA 40/62	227	40	45	62	20	20	58	0.8	0.3	0.5	26 100	50 350	10 000

1) Zulässige Axialverschiebung des Innenrings von der Zwischenposition.

Допустимое осевое отклонение внутреннего кольца от промежуточного положения.

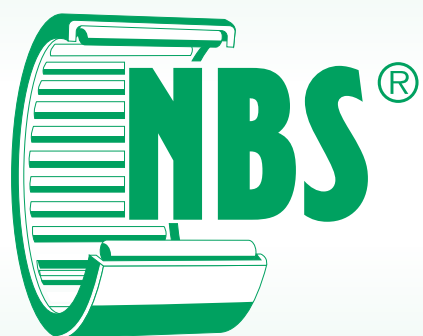
2) Für die Fettschmierung ist eine Drehzahl zulässig, die 60% der genannten Werte entspricht.

Для смазывания консистентной смазкой допускается число оборотов равное 60% указанных значений.

# KOMBINIERTE NADELLAGER

КОМБИНИРОВАННЫЕ ИГОЛЬЧАТЫЕ РОЛИКОВЫЕ ПОДШИПНИКИ







Die Lager der Reihen NX, NKX und NKXR werden ohne Innenring geliefert, weil die Welle als Laufbahn benutzt wird. Die Welle ist natürlich zu schleifen und zu härten, um die richtige Kompatibilität mit der Härte der Nadeln zu erhalten. Wenn die Welle nicht gehärtet werden kann, die die vorgesehenen Innenringe IR zu verwenden (siehe spezifische Tabellen).

Wenn das Lager in zwei Richtungen hohe Lasten aufnehmen muss, sollte man zwei Lager der gleichen Baureihe in entgegengesetzter Richtung montieren.

Der Außenring des Lager der Reihe NX weist eine Rille zum etwaigen Einbau eines Sprenglings auf, der die Aufgabe hat, das Lager zu blockieren, falls er Belastungen axialer Art aufnehmen muss.

Die Lager der oben genannten Baureihe können mit Ausnahme der Lager mit dem Nachsetzzeichen "Z" mit Öl und Fett geschmiert werden. Die Lager mit Haltekappe werden im axialen Teil vor dem Einbau geschmiert geliefert, während der radiale Teil des Lagers vor der Aufnahme des Betriebs mit einem Fett zu schmieren ist, das mit dem schon vorhandenen kompatibel ist.

*Подшипники серий NX, NKX и NKXR поставляются без внутреннего кольца, т.к. используют вал в качестве дорожки качения, причем вал должен быть выровненным и закаленным, сохраняя жесткость, приближаемую по значению к игольчатым роликам. Если невозможно провести закалку вала, следует применить специальные внутренние кольца IR (см. соответствующие таблицы).*

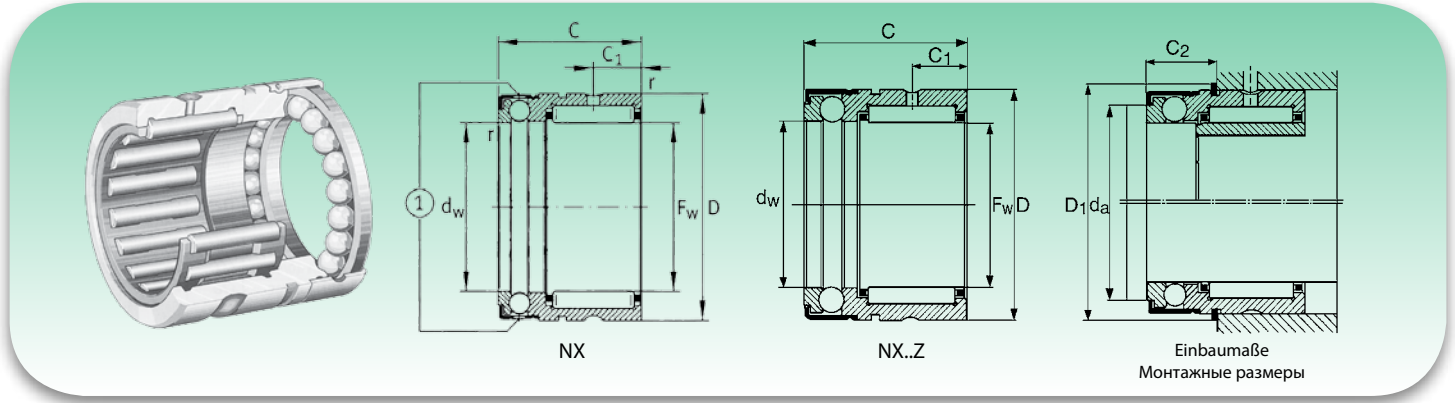
*Если подшипник должен выносить двухсторонние осевые нагрузки, рекомендуется выполнить монтаж двух подшипников одинаковой серии друг напротив друга.*

*Внешнее кольцо подшипника серии NX предусматривает канавку для монтажа пружинного кольца, функция которого заключается в блокировке подшипника в том случае, если необходимо переносить осевые нагрузки.*

*Подшипники приведенной выше серии, за исключением подшипников с суффиксом "Z" могут смазываться консистентной и жидкой смазками. Подшипники с закрывающим колпаком поставляются с предварительно заложенной смазкой в осевой части до монтажа, а то, что касается радиальной части, то ее необходимо смазать до ввода в эксплуатацию, используя консистентную смазку, совместимую с заложенной.*

**Типы der kombinierten Nadellager - Типы комбинированных роликовых игольчатых подшипников**

Typ - Тип	Eigenschaften - Характеристики
<b>NX, NX..-Z</b>	Kombination mit vollkugeligem Axiallager, mit Schutzkappe (für mittlere axiale Belastungen) <i>Комбинированный, с осевым подшипником, полностью заполненным шариками, с защитным колпаком (для средних осевых нагрузок)</i>
<b>NKX, NKX..-Z</b>	Kombination mit Axial-Kugellager, mit und ohne Schutzkappe (für hohe axiale Belastungen) <i>Комбинированный, с упорным шарикоподшипником, с защитным колпаком и без него (для повышенных осевых нагрузок)</i>
<b>NKXR, NKXR..-Z</b>	Kombination mit Axial-Zylinderrollenlager, mit und ohne Schutzkappe (für sehr hohe axiale Belastungen) <i>Комбинированный, с осевым цилиндрическим роликовым подшипником, с защитным колпаком и без него (для сверх высоких осевых нагрузок)</i>
<b>NKIA</b>	Kombination mit einseitig wirkendem Schrägkugellager (für geringe axiale Belastungen) <i>Комбинированный, с однонаправленным радиально-упорным шариковым подшипником (для сокращенных осевых нагрузок)</i>
<b>NKIB</b>	Kombination mit beidseitig wirkendem Schrägkugellager (für geringe axiale Belastungen) <i>Комбинированный, с двунаправленным радиально-упорным шариковым подшипником (для сокращенных осевых нагрузок)</i>



Durchmesser der Welle (mm) Диаметр вала (мм)	Kurzzzeichen Обозначение			Abmessungen (mm) Размеры (мм)					Tragzahl (N) Коэффициент нагрузки (H)				Grenz- drehzahl Предельная скорость  (max. Drehzahl) (max. #-об/оборот)	Einbaumaße (mm) Монтажные размеры (мм)			
	Schmierung mit Öl Смазка жидким маслом	Schmierung mit Fett Смазка конси- стентной смазкой	Gewicht (g) Вес (г)	F <sub>w</sub>	D	C -0,25	C <sub>1</sub>	d <sub>w</sub>	Radial / Радиальное		Axial / Осевое 1)			Öl / Масло	C <sub>2</sub> -0,5	D <sub>1</sub>	d <sub>a</sub>
									d <sub>yn</sub> /Дин C	stat./Стат C <sub>0</sub>	d <sub>yn</sub> /Дин C	stat./Стат C <sub>0</sub>					
7	• NX 7 TN	• NX 7 Z TN	14	7	14	18	4.7	7	2 700	2 510	3 200	4 300	15 000	10	16.5	9.6	
10	NX 10	NX 10 Z	25	10	19	18	4.7	10	4 200	3 500	4 900	7 400	11 000	10	21.9	14.6	
12	NX 12	NX 12 Z	28	12	21	18	4.7	12	4 500	4 100	5 100	8 450	9 500	10	23.7	16.6	
15	NX 15	NX 15 Z	48	15	24	28	8	15	10 500	11 500	5 900	10 500	8 000	12.2	26.5	19	
17	NX 17	NX 17 Z	53	17	26	28	8	17	11 000	14 000	6 100	11 500	7 500	12.2	28.5	21	
20	NX 20	NX 20 Z	68	20	30	28	8	20	12 000	16 000	6 500	15 000	6 500	12.2	33.6	25	
25	NX 25	NX 25 Z	115	25	37	30	8	25	14 000	21 000	11 000	24 000	4 900	14.2	40.4	31.6	
30	NX 30	NX 30 Z	130	30	42	30	10	30	21 000	34 000	12 000	28 000	4 300	14.2	45.1	36.5	
35	NX 35	NX 35 Z	160	35	47	30	10	35	23 000	40 000	13 000	34 000	3 700	14.2	50.1	40.5	

TN= Käfig aus Kunststoff, zulässige Betriebstemperatur: 80°C (für Dauerbetrieb).

TN= Пластмассовый сепаратор, допустимая рабочая температура: 80°C (при непрерывном режиме работы).

1) Axiallast F<sub>a</sub> von 1% bis 2% der dynamischen Tragzahl C (axial).

Осевая нагрузка F<sub>a</sub> от 1% до 2% коэффициента динамической нагрузки C (осевой).

Bei Fettschmierung ist eine Drehzahl zulässig, die 60% der in der Tabelle stehenden Werten entspricht.

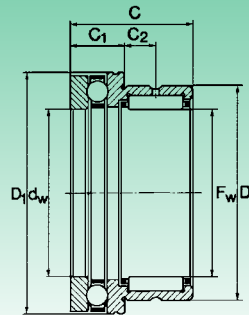
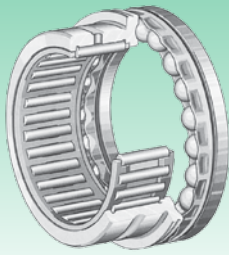
В случае смазывания консистентной смазкой, допускается число оборотов равное 60% приведенным в таблице значениям

- Loch für Schmieröl.

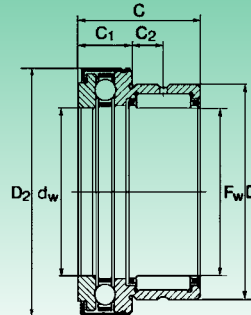
Отверстие для жидкой смазки.

# Kombinierte Nadellager, Nadel-Axial-Kugellager (Reihe NKX •NKX..Z)

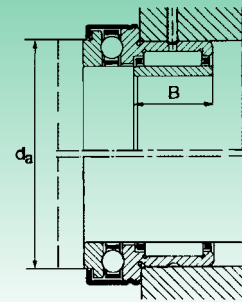
Комбинированные радиальные роликовые игольчатые подшипники и упорные шарикоподшипники (серии NKX •NKX..Z)



NKX



NKX..Z



Einbaumaße  
Монтажные размеры

Durchmesser der Welle (mm) Диаметр вала (мм)	Kurzeichen Обозначение				Abmessungen (mm) Размеры (мм)								Tragzahl (N) Коэффициент нагрузки (H)				Grenzdrehzahl Предельная скорость Öl / Масло (max. Drehzahl) (макс. н-во оборотов)	Einbau- Maße Размеры монтажа da (мм)
	Ohne Kappe Без колпака	Gewicht (g) Вес (г)	Mit Kappe С колпаком	Gewicht (g) Вес (г)	Fw	D	D <sub>1</sub> max	D <sub>2</sub> max	C -0,25	C <sub>1</sub> -0,2	C <sub>2</sub>	dw	Radial / Радиальное		Axial / Осевое <sup>1)</sup>			
													dyn/Дин C	stat./Стат C <sub>0</sub>	dyn/Дин C	stat./Стат C <sub>0</sub>		
10	• NKX 10TN	34	• NKX 10 Z TN	36	10	19	24.1	25.2	23	9	6.5	10	6 000	7 500	9 500	13 000	12 000	19.7
12	NKX 12	38	NKX 12 Z	40	12	21	26.1	27.2	23	9	6.5	12	8 500	10 500	10 000	15 000	11 000	21.7
15	NKX 15	44	NKX 15 Z	47	15	24	28.1	29.2	23	9	6.5	15	10 000	12 000	10 000	16 000	9 500	23.7
17	NKX 17	53	NKX 17 Z	55	17	26	30.1	31.2	25	9	8	17	11 000	14 500	10 500	17 900	8 500	25.7
20	NKX 20	83	NKX 20 Z	90	20	30	35.1	36.2	30	10	10.5	20	15 000	22 500	13 500	23 000	7 500	30.7
25	NKX 25	125	NKX 25 Z	132	25	37	42.1	43.2	30	11	9.5	25	17 000	30 000	18 000	35 000	6 000	37.7
30	NKX 30	141	NKX 30 Z	148	30	42	47.1	48.2	30	11	9.5	30	21 000	34 000	19 000	39 500	5 000	42.7
35	NKX 35	163	NKX 35 Z	168	35	47	52.1	53.2	30	12	9	35	23 000	40 000	20 500	44 650	4 600	47.7
40	NKX 40	200	NKX 40 Z	208	40	52	60.1	61.2	32	13	10	40	25 000	45 000	26 000	60 000	4 000	55.7
45	NKX 45	252	NKX 45 Z	265	45	58	65.2	66.5	32	14	9	45	26 500	51 000	27 000	67 000	3 600	60.5
50	NKX 50	280	NKX 50 Z	300	50	62	70.2	71.5	35	14	10	50	36 000	72 000	28 000	72 000	3 300	65.5
60	NKX 60	360	NKX 60 Z	380	60	72	85.2	86.5	40	17	12	60	41 000	88 000	40 000	110 000	2 800	80.5
70	NKX 70	500	NKX 70 Z	520	70	85	95.2	96.5	40	18	11	70	42 500	91 000	42 000	120 000	2 400	90.5

TN= Käfig aus Kunststoff, zulässige Betriebstemperatur: 80°C (für Dauerbetrieb).

TN= Пластмассовый сепаратор, допустимая рабочая температура: 80°C (при непрерывном режиме работы).

1) Axiallast F<sub>a</sub> von 1% bis 2% der dynamischen Tragzahl C (axial).

Осевая нагрузка F<sub>a</sub> от 1% до 2% коэффициента динамической нагрузки C (осевой).

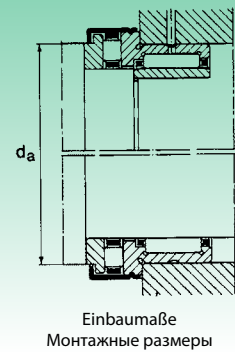
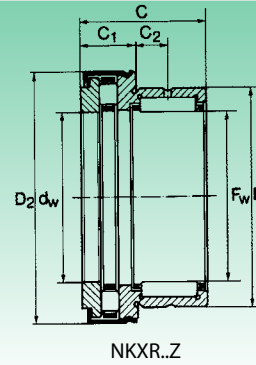
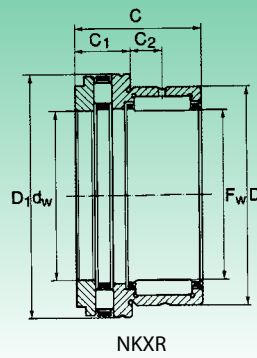
Bei Fettschmierung ist eine Drehzahl zulässig, die 60% der in der Tabelle stehenden Werten entspricht.

В случае смазывания консистентной смазкой, допускается число оборотов равное 60% приведенным в таблице значениям

• Loch für Schmieröl.

Отверстие для жидкой смазки.





Durchmesser der Welle (mm) Диаметр вала (мм)	Kurzzzeichen Обозначение				Abmessungen (mm) Размеры (мм)								Tragzahl (N) Коэффициент нагрузки (H)				Grenzdrehzahl Предельная скорость Öl / Масло (max. Drehzahl (max. в об/мин))	Einbau- Maße Размеры монтажа da (mm)
	Ohne Kappe Без колпачка	Gewicht (g) Вес (г)	Mit Kappe С колпачком	Gewicht (g) Вес (г)	F <sub>w</sub>	D	D <sub>1</sub> max	D <sub>2</sub> max	C -0,25	C <sub>1</sub> -0,2	C <sub>2</sub>	d <sub>w</sub>	Radial / Радиальное dyn./Дин C		Axial / Осевое <sup>1)</sup> dyn./Дин C			
15	NKXR 15	42	NKXR 15 Z	45	15	24	28.1	29.2	23	9	6.5	15	10 500	11 500	13 500	27 500	12 350	23.7
17	NKXR 17	50	NKXR 17 Z	53	17	26	30.1	31.2	25	9	8	17	11 000	14 000	15 000	32 500	11 400	25.7
20	NKXR 20	80	NKXR 20 Z	84	20	30	35.1	36.2	30	10	10.5	20	15 000	23 000	23 500	52 500	9 500	30.7
25	NKXR 25	120	NKXR 25 Z	125	25	37	42.1	43.2	30	11	9.5	25	17 000	29 000	32 000	75 000	8 100	37.7
30	NKXR 30	135	NKXR 30 Z	141	30	42	47.1	48.2	30	11	9.5	30	21 000	34 000	34 500	85 000	7 100	42.7
35	NKXR 35	157	NKXR 35 Z	165	35	47	52.1	53.2	30	12	9	35	23 500	40 000	38 000	98 000	6 200	47.7
40	NKXR 40	204	NKXR 40 Z	214	40	52	60.1	61.2	32	13	10	40	25 000	45 000	54 000	143 000	5 700	55.7
45	NKXR 45	244	NKXR 45 Z	260	45	58	65.2	66.5	32	14	9	45	26 500	51 000	57 000	162 000	4 750	60.6
50	NKXR 50	268	NKXR 50 Z	288	50	62	70.2	71.5	35	14	10	50	36 000	72 000	60 500	169 000	4 560	65.5

Die Axialkäfige sind aus Kunststoff, zulässige Betriebstemperatur: 80°C (für Dauerbetrieb).

Упорные сепараторы изготовлены из пластмассы, допустимая рабочая температура: 80°C (при непрерывном режиме работы).

1) Axiallast F<sub>a</sub> von 1% bis 2% der dynamischen Tragzahl C (axial).

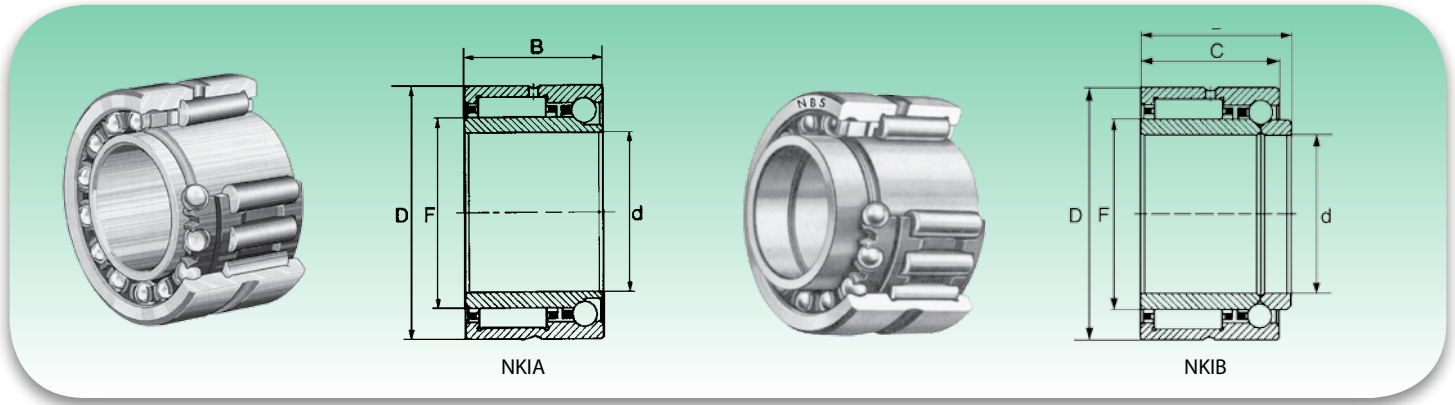
Осевая нагрузка F<sub>a</sub> от 1% до 2% коэффициента динамической нагрузки C (осевой).

Bei Fettschmierung ist eine Drehzahl zulässig, die 60% der in der Tabelle stehenden Werten entspricht.

В случае смазывания консистентной смазкой, допускается число оборотов равное 60% приведенным в таблице значениям

## Kombinierte Nadellager, Nadel-Schrägkugellager für eine Richtung (Reihe NKIA)

Комбинированные роликовые игольчатые подшипники и радиально-упорные шариковые подшипники однонаправленные (серия NKIA)



Durchmesser der Welle (mm) Диаметр вала (мм)	Kurzzeichen Обозначение	Gewicht (g) Вес (г)	Abmessungen (mm) Размеры (мм)				Tragzahl (N) Коэффициент нагрузки (H)				Grenzdrehzahl Предельная скорость
			d	F	D	B	Radial / Радиальное		Axial / Осевой		
							dynamisch C Динамическая C	statisch C <sub>0</sub> Статическая C <sub>0</sub>	dynamisch C Динамическая C	statisch C <sub>0</sub> Статическая C <sub>0</sub>	(max. Drehzahl) (макс. к-во оборотов)
12	NKIA 5901	40	12	16	24	16	7 200	7 900	2 052	2 138	22 800
15	NKIA 5902	50	15	20	28	18	10 070	12 900	2 223	2 613	20 900
17	NKIA 5903	56	17	22	30	18	10 450	13 870	2 375	3 040	19 950
20	NKIA 5904	103	20	25	37	23	19 950	24 200	3 753	4 608	16 150
22	NKIA 59/22	118	22	28	39	23	21 660	28 000	4 038	5 320	15 200
25	NKIA 5905	130	25	30	42	23	22 400	29 900	4 133	5 795	14 250
30	NKIA 5906	147	30	35	47	23	23 750	33 700	4 513	6 935	12 350
35	NKIA 5907	243	35	42	55	27	29 900	47 500	5 700	9 310	10 450
40	NKIA 5908	315	40	48	62	30	40 850	63 650	7 030	12 065	9 000
45	NKIA 5909	375	45	52	68	30	42 750	69 350	7 315	13 300	8 100
50	NKIA 5910	380	50	58	72	30	44 650	76 000	7 695	15 105	7 600
55	NKIA 5911	550	55	63	80	34	55 100	95 000	9 215	18 240	7 100
60	NKIA 5912	590	60	68	85	34	57 000	102 600	9 500	10 260	6 650
65	NKIA 5913	635	65	72	90	34	57 950	106 400	9 785	21 185	6 200
70	NKIA 5914	980	70	80	100	40	79 800	148 200	12 825	27 550	5 700

## Kombinierte Nadellager, Nadel-Schrägkugellager für beide Richtungen (Reihe NKIB)

Комбинированные роликовые игольчатые подшипники и радиально-упорные шариковые подшипники двунаправленные (серия NKIB)



Durchmesser der Welle (mm) Диаметр вала (мм)	Kurzzeichen Обозначение	Gewicht (g) Вес (г)	Abmessungen (mm) Размеры (мм)					Tragzahl (N) Коэффициент нагрузки (H)				Grenzdrehzahl Предельная скорость
			d	F	D	B	C	Radial / Радиальное		Axial / Осевой		
								dynamisch C Динамическая C	statisch C <sub>0</sub> Статическая C <sub>0</sub>	dynamisch C Динамическая C	statisch C <sub>0</sub> Статическая C <sub>0</sub>	(max. Drehzahl) (макс. к-во оборотов)
12	NKIB 5901	43	12	16	24	17.5	16	7 200	7 900	2 052	2 138	22 800
15	NKIB 5902	52	15	20	28	20	18	10 070	12 900	2 223	2 613	20 900
17	NKIB 5903	58	17	22	30	20	18	10 450	13 870	2 375	3 040	19 950
20	NKIB 5904	107	20	25	37	25	23	19 950	24 200	3 753	4 608	16 150
22	NKIB 59/22	122	22	28	39	25	23	21 660	28 000	4 038	5 320	15 200
25	NKIB 5905	134	25	30	42	25	23	22 400	29 900	4 133	5 795	14 250
30	NKIB 5906	151	30	35	47	25	23	23 750	33 700	4 513	6 935	12 350
35	NKIB 5907	247	35	42	55	30	27	29 900	47 500	5 700	9 310	10 450
40	NKIB 5908	320	40	48	62	34	30	40 850	63 650	7 030	12 065	9 000
45	NKIB 5909	380	45	52	68	34	30	42 750	69 350	7 315	13 300	8 100
50	NKIB 5910	385	50	58	72	34	30	44 650	76 000	7 695	15 105	7 600
55	NKIB 5911	555	55	63	80	38	34	55 100	95 000	9 215	18 240	7 100
60	NKIB 5912	595	60	68	85	38	34	57 000	102 600	9 500	10 260	6 650
65	NKIB 5913	640	65	72	90	38	34	57 950	106 400	9 785	21 185	6 200
70	NKIB 5914	985	70	80	100	45	40	79 800	148 200	12 825	27 550	5 700

Die Kugelläufige sind aus Kunststoff, zulässige Betriebstemperatur: 80°C (für Dauerbetrieb).

Шариковые сепараторы изготовлены из пластмассы, допустимая рабочая температура: 80°C (при непрерывном режиме работы).

