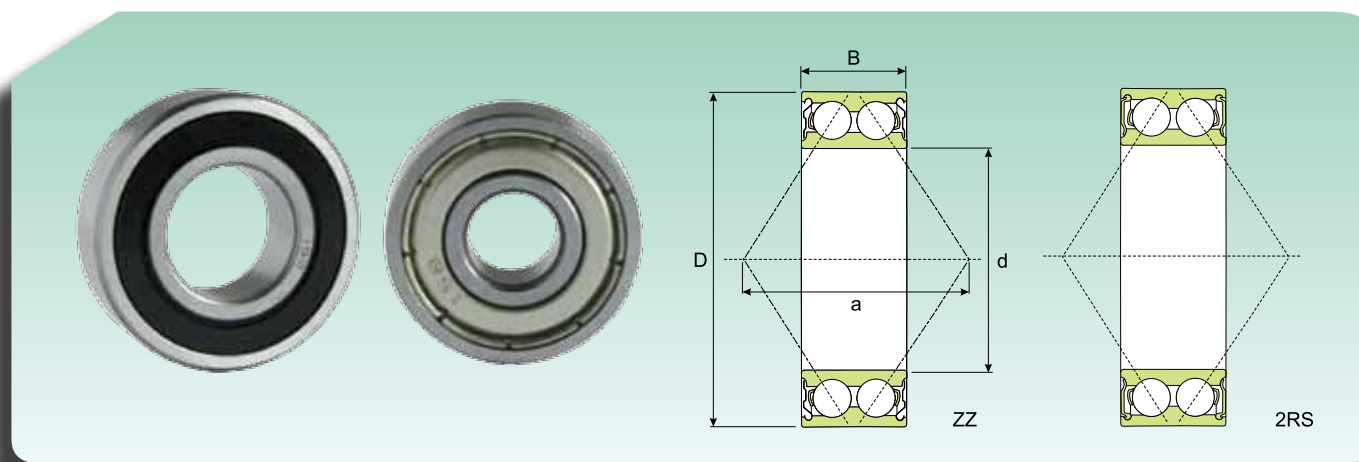



**ZWEIREIHIGE SCHRÄGKUGELLAGER, ABGEDICHTET**  
**ДВУХРЯДНЫЕ РАДИАЛЬНО-УПОРНЫЕ ШАРИКОПОДШИПНИКИ С ЗАЩИТНОЙ ШАЙБОЙ**


Abmessungen (mm) Размеры (мм)			Tragzahl (kN) Коэффициент нагрузки (кН)		Grenzrehzahl (U/min) Предельная скорость (об/мин)		Gewicht (kg) Масса (кг)	a (mm)	Kurzeichen Обозначение	
d (mm)	D (mm)	B (mm)	Dynamisch Динамическая C	Statisch Статическая C <sub>0</sub>	Schmierung Смазка				Mit Deckscheiben С защитными шайбами	Mit Abdichtungen Суплотнениями
					ZZ	2RS				
10	30	14	7.46	4.2	22800	16150	0.051	16	<b>3200-ZZ</b>	<b>3200-2RS</b>
12	32	15.9	9.90	5.49	20900	14250	0.058	19	<b>3201-ZZ</b>	<b>3201-2RS</b>
15	35	15.9	10.98	6.66	17100	13300	0.066	21	<b>3202-ZZ</b>	<b>3202-2RS</b>
	42	19	14.80	9.11	15200	11400	0.13	24	<b>3302-ZZ</b>	<b>3302-2RS</b>
17	40	17.5	14.01	8.62	15200	11400	0.1	23	<b>3203-ZZ</b>	<b>3203-2RS</b>
	47	22.2	21.17	12.45	13300	10450	0.18	28	<b>3303-ZZ</b>	<b>3303-2RS</b>
20	47	20.6	19.60	11.76	13300	9500	0.15	28	<b>3204-ZZ</b>	<b>3204-2RS</b>
	52	22.2	23.13	14.31	12350	8550	0.21	30	<b>3304-ZZ</b>	<b>3304-2RS</b>
25	52	20.6	21.17	14.01	11400	8075	0.18	30	<b>3205-ZZ</b>	<b>3205-2RS</b>
	62	25.4	31.36	19.99	10450	7125	0.35	36	<b>3305-ZZ</b>	<b>3305-2RS</b>
30	62	23.8	29.40	19.99	9500	7125	0.27	36	<b>3206-ZZ</b>	<b>3206-2RS</b>
	72	30.2	40.67	26.95	8550	5985	0.52	42	<b>3306-ZZ</b>	<b>3306-2RS</b>
35	72	27	39.20	27.44	8550	5985	0.44	42	<b>3207-ZZ</b>	<b>3207-2RS</b>
	80	34.9	50.96	34.79	8075	5700	0.73	47	<b>3307-ZZ</b>	<b>3307-2RS</b>
40	80	30.2	46.55	33.32	7600	5320	0.57	46	<b>3208-ZZ</b>	<b>3208-2RS</b>
	90	36.5	62.72	43.12	7125	4750	0.93	53	<b>3308-ZZ</b>	<b>3308-2RS</b>
45	85	30.2	49.98	38.22	7125	5035	0.63	49	<b>3209-ZZ</b>	<b>3209-2RS</b>
	100	39.7	73.50	51.94	6365	4560	1.4	58	<b>3309-ZZ</b>	<b>3309-2RS</b>
50	90	30.2	49.98	38.22	6650	4560	0.65	57	<b>3210-ZZ</b>	<b>3210-2RS</b>
	110	44.4	88.20	62.72	5700	4085	1.95	61	<b>3310-ZZ</b>	<b>3310-2RS</b>
55	100	33.3	58.80	46.55	5985	4275	1.05	63	<b>3211-ZZ</b>	<b>3211-2RS</b>
	120	49.2	109.76	79.87	5035	3610	2.55	66	<b>3311-ZZ</b>	<b>3311-2RS</b>
60	110	36.5	72.03	57.33	5320	3800	1.4	63	<b>3212-ZZ</b>	<b>3212-2RS</b>
	130	54	124.46	93.10	4750	-	3.25	78	<b>3312-ZZ</b>	-
65	120	38.1	78.99	72.03	4560	-	1.75	71	<b>3213-ZZ</b>	<b>3213-2RS</b>
	140	58.7	143.08	107.80	4275	-	4.1	84	<b>3313-ZZ</b>	<b>3313-2RS</b>
70	125	39.7	86.63	78.4	4275	-	1.9	74	<b>3214-ZZ</b>	<b>3214-2RS</b>
	150	63.5	159.74	122.5	4085	-	5.05	89	<b>3314-ZZ</b>	<b>3314-2RS</b>
75	130	41.3	93.69	86.24	4275	-	2.1	77	<b>3215-ZZ</b>	<b>3215-2RS</b>
	160	68.3	172.48	137.20	3800	-	5.6	97	<b>3315-ZZ</b>	<b>3315-2RS</b>
80	140	44.4	98.98	131.32	3800	-	2.65	91	<b>3216-ZZ</b>	<b>3216-2RS</b>
	170	68.3	172.48	207.76	3400	-	6.95	112	<b>3316-ZZ</b>	<b>3316-2RS</b>
85	150	49.2	109	143	3600	-	3.4	97	<b>3217-ZZ</b>	<b>3217-2RS</b>
90	160	52.4	125	169	3400	-	4.15	104	<b>3218-ZZ</b>	<b>3218-2RS</b>
95	170	55.6	144	200	3200	-	5	111	<b>3219-ZZ</b>	<b>3219-2RS</b>
100	180	60.3	155	215	3000	-	6.1	118	<b>3220-ZZ</b>	<b>3220-2RS</b>