



SPECIALE STANDARD

Special Standard
Kettenräder einbaufertig
Standard Spécial



"SPECIALE STANDARD"

Dalla valutazione dei dati storici di vendita, la SATI, presente da diversi anni sul mercato nazionale ed internazionale con una gamma completa di articoli di trasmissione, ha riscontrato la crescente richiesta di particolari con speciali caratteristiche, quali foro in tolleranza H7, sede per chiavette UNI, fori filettati inclusi delle relative viti per bloccaggio e tempra ad induzione sulla dentatura.

In questa ottica la SATI ha voluto proporsi ai mercati con una gamma di articoli dalle caratteristiche speciali pronti a magazzino facendo risparmiare al cliente costi di gestione non sempre quantificabili, per l'esecuzione delle varie lavorazioni.

La disponibilità in stock dello "SPECIALE STANDARD" rappresenta un nostro punto di forza nel servizio con garanzia di pronta consegna e quotazioni competitive sui piccoli e grandi quantitativi.

Inoltre, tutte le lavorazioni trovano un unico interlocutore nel collaudo finale del particolare.

"SPECIAL STANDARD"

As a result of the evaluation of the past selling records, the SATI, for several years on the national and international market with a complete range of power transmission products, has come across an increasing demand of items with special features such as bore with H7 tolerance, UNI keyways, threaded holes with setting screws and induction hardened teeth.

With this idea, the SATI company wishes to introduce into the market a new range of special items available on stock, meaning a substantial saving for the customers in terms of machining costs required, which are often difficult to quantify.

The possibility of having the "SPECIAL STANDARD" ready on stock represents our strong point in terms of service, and imply quick deliveries and competitive prices in large as much as in small quantities.

What is more, all the variations meet one single interlocutor in the final test reserved to the piece.

"KETTENRÄDER EINBAUFERTIG"

Die Nachfrage an einbaufertigen Kettenrädern ist die letzten Jahre stetig gestiegen. Vor allem Simplex-Kettenräder der Grösse 06 B-1, 08 B-1, 12 B-1 und 16 B-1 werden gerne in einbaufertiger Ausführung bestellt. Lieferbar jeweils von Zahnzahl 10 bis 30 (bzw. 11 bis 25). Alle einbaufertigen Kettenräder haben induktiv gehärtete Verzahnungen. Die Bohrungen entsprechen der Toleranz "H7", die Keilnuten werden mit Toleranz "H9" gestossen (nach DIN 6885 / 1). Zusätzlich sind zwei Gewindebohrungen inkl. Stiftschrauben für die Befestigung vorhanden.

Ein Gewinde Ausgerichtet zur Keilnut, das zweite Gewinde ist um 90° versetzt. Die Keilnuten sind jeweils zur Zahnmitte ausgerichtet. Daher können unsere einbaufertigen Kettenräder auch "Paarweise" montiert werden.

Eine grosse Auswahl an diversen Zahnzahlen und Bohrungsdurchmessern ist kurzfristig lieferbar, zu interessanten Preisen.

"STANDARD SPÉCIAL"

Après évaluation des données historiques de vente, SATI, présente depuis plusieurs années sur le marché national et international avec une gamme complète de produits de transmission, a constaté la demande croissante de pièces ayant des caractéristiques spéciales, tels que alésage tolérance H7, siège pour clavette UNI, trous taraudés avec vis de fixation et denture trempée à induction.

Dans cette optique, SATI a voulu proposer aux marchés une gamme d'articles usinés prêts au magasin, permettant au client d'économiser sur les coûts de gestion de l'exécution des différents usinages qui ne sont pas toujours quantifiables. La disponibilité en stock du "Spécial Standard" est le point fort de notre service qui assure livraisons rapides et prix compétitifs sur les petites et grandes quantités.

En outre, tous les usinages ont un interlocuteur unique lors de l'essai final de la pièce.

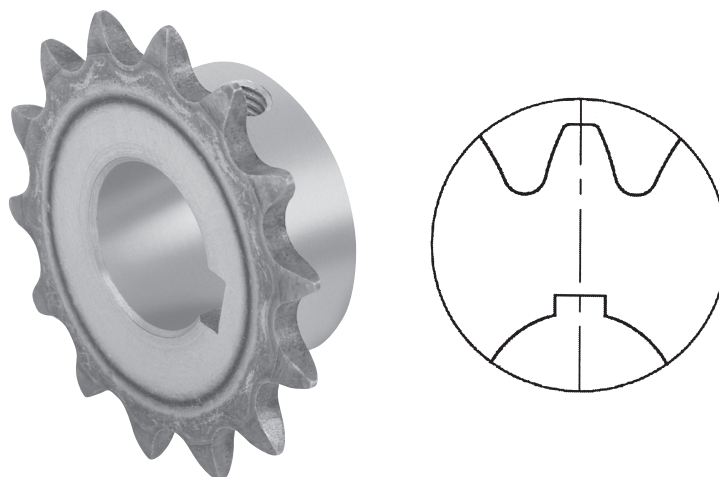
"ESTÁNDAR ESPECIAL"

De la valoración de los datos históricos de venta, laSATI, presente desde hace años en el mercado nacional e internacional con una gama completa de artículos de transmisión, ha detectado un creciente interés por piezas con características especiales, como el agujero de tolerancia H7, alojamiento para chavetas UNI, prisioneros con tornillos de fijación y dientes templados por inducción.

Con esta óptica la SATI ha querido proponer a los mercados una gama de productos con características especiales listas en stock, ahorrando así al cliente los costes difícilmente cuantificables de la ejecución de las variaciones requeridas.

La disponibilidad en stock del "ESTÁNDAR ESPECIAL" representa el punto fuerte de nuestro servicio con la garantía de un rápida entrega y costes competitivos, tanto en pequeñas como en grandes cantidades.

Además, todas las variaciones tienen un único interlocutor en el documento de certificación final de la pieza.



N.B.
Pignoni **temprati ad induzione** sui denti (45 ÷ 55 HRC).
La sede linguetta è in asse con il dente.

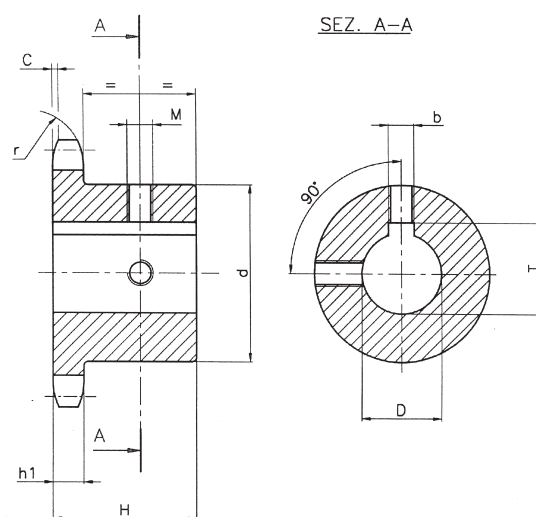
N.B.
Sprockets have **induction hardened** teeth (45 ÷ 55 HRC).
Keyway is located on center line of tooth.

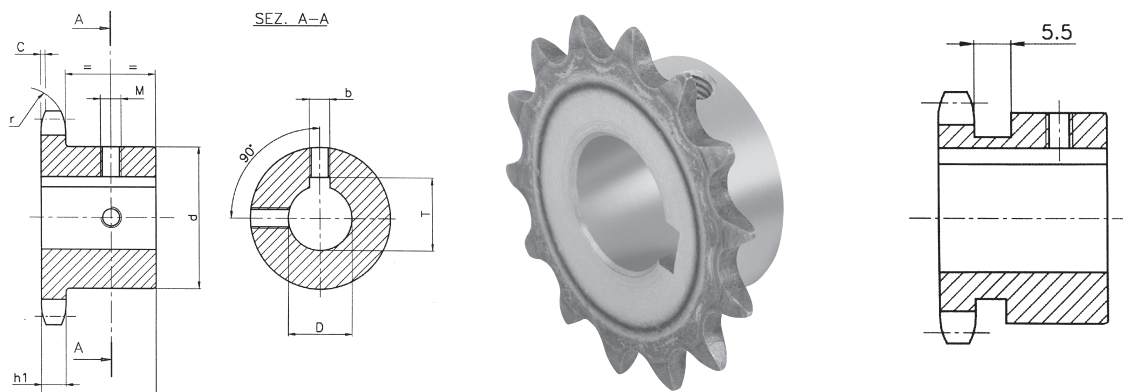
N.B.
Verzahnung induktiv gehärtet (45 ÷ 55 HRC).
Die Keilnut ist auf Zahnmitte ausgerichtet.

N.B.
Pignons ont denture **traitée par induction** (45 ÷ 55 HRC).
La rainure de clavette se trouve exactement en axe du dent.

N.B.
Piñones tienen dientes **templados por inducción** (45 ÷ 55 HRC).
La chaveta está exactamente en línea con el diente.

D (H7)	b (H9)	T		M
10	3	D + 1,4	(+0,1/0)	M3
11	4	D + 1,8	(+0,1/0)	M3
12	4	D + 1,8	(+0,1/0)	M3
14	5	D + 2,3	(+0,1/0)	M4
15	5	D + 2,3	(+0,1/0)	M4
16	5	D + 2,3	(+0,1/0)	M4
18	6	D + 2,8	(+0,1/0)	M5
19	6	D + 2,8	(+0,1/0)	M5
20	6	D + 2,8	(+0,1/0)	M5
22	6	D + 2,8	(+0,2/0)	M5
24	8	D + 3,3	(+0,2/0)	M6
25	8	D + 3,3	(+0,2/0)	M6
28	8	D + 3,3	(+0,2/0)	M6
30	8	D + 3,3	(+0,2/0)	M6
32	10	D + 3,3	(+0,2/0)	M8
35	10	D + 3,3	(+0,2/0)	M8
38	10	D + 3,3	(+0,2/0)	M8
40	12	D + 3,3	(+0,2/0)	M10
42	12	D + 3,3	(+0,2/0)	M10
45	14	D + 3,8	(+0,2/0)	M12
48	14	D + 3,8	(+0,2/0)	M12
50	14	D + 3,8	(+0,2/0)	M12
60	18	D + 4,4	(+0,2/0)	M12
65	18	D + 4,4	(+0,2/0)	M12
70	20	D + 4,9	(+0,2/0)	M12





3/8" x 7/32"

Versione (*) / Type (*) / Typ (*) / Tipo (*)

06B-1 9,525 x 5,72 mm

DIN 8187 ISO/R606

CATENA	CHAIN	KETTE	CHAÎNE	CADENA	ISO mm
Passo	Pitch	Teilung	Pas	Paso	9,525
Larghezza interna	Internal width	Innere Breite	Largeur interieure	Ancho interno	5,720
Rullo ø	Roller ø	Rollen ø	ø du rouleau	Rodillo ø	6,350

PIGNONE	SPROCKETS	KETTENRÄDER	PIGNONS	PIÑONES	
Raggio dente r	Tooth radius r	Radius r	Rayon de denture r	Radio diente r	r 10,0
Larghezza raggio C	Radius width C	Breite C	Largeur de rayon C	Ancho radio C	C 1,0
Largh. Dente h ₁	Tooth width h ₁	Zahnbreite h ₁	Larg. de denture h ₁	Ancho diente h ₁	h₁ 5,3

b-T-M pag. / page 19

Materiale C45E
UNI EN 10083-1

Material C45E
UNI EN 10083-1

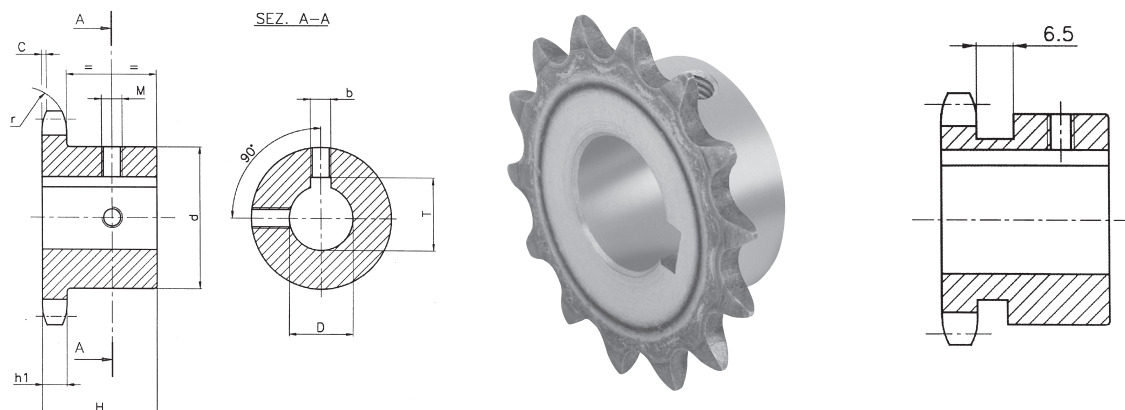
Werkstoff C45E
UNI EN 10083-1

Matière C45E
UNI EN 10083-1

Material C45E
UNI EN 10083-1

Cod.	Z	D	H	d	Cod.	Z	D	H	d	Cod.	Z	D	H	d
05SA010	10	10	22	24*	05SB416	16	24	28	42*	05SA821	21	18	28	48
05SA110		11			05SB516		25			05SA921		19		
05SA210		12			05SA217		12			05SB021		20		
05SA410		14			05SA417		14			05SB221		22		
05SA011	11	10	25	29*	05SA517	17	15	28	40	05SB421	22	24	28	50
05SA211		12			05SA617		16			05SB521		25		
05SA411		14			05SA817		18			05SA522		15		
05SA511		15			05SA917		19			05SA622		16		
05SA611	12	16	25	30*	05SB017	18	20	28	42	05SA822	22	18	28	52
05SA012		10			05SB217		22			05SA922		19		
05SA212		12			05SB417		24			05SB022		20		
05SA412		14			05SB517		25			05SB222		22		
05SA512	13	15	25	31*	05SA218	19	12	28	43	05SB422	23	24	28	54
05SA612		16			05SA418		14			05SB522		25		
05SA013		10			05SA518		15			05SA523		15		
05SA213		12			05SA618		16			05SA623		16		
05SA413	14	14	25	35*	05SA818	18	18	28	45	05SA823	24	18	28	57
05SA513		15			05SA918		19			05SA923		19		
05SA613		16			05SB018		20			05SB023		20		
05SA813		18			05SB218		22			05SB223		22		
05SA214	15	12	25	38*	05SB418	19	24	28	46	05SB423	25	24	30	60
05SA414		14			05SB518		25			05SA524		15		
05SA514		15			05SA219		12			05SA624		16		
05SA614		16			05SA419		14			05SA824		18		
05SA814	16	18	28	42*	05SA519	20	15	28	48	05SA924	30	19	30	60
05SA914		19			05SA619		16			05SA924		19		
05SA215		12			05SA819		18			05SB024		20		
05SA415		14			05SA919		19			05SB224		22		
05SA515	17	15	25	34	05SB019	21	20	28	48	05SB424	25	24	30	60
05SA615		16			05SB219		22			05SB524		25		
05SA815		18			05SB419		24			05SA625		16		
05SA915		19			05SB519		25			05SA825		18		
05SB015	18	20	28	37	05SA220	22	12	28	50	05SA925	30	19	30	60
05SB215		22			05SA420		14			05SB025		20		
05SB415		24			05SA520		15			05SB225		22		
05SB515		25			05SA620		16			05SB425		24		
05SA216	19	12	25	38*	05SA820	23	18	28	46	05SB525	25	25	30	60
05SA416		14			05SA920		19			05SB030		20		
05SA516		15			05SB020		20			05SB230		22		
05SA616		16			05SB220		22			05SB430		24		
05SA816	20	18	28	42*	05SB420	24	24	28	48	05SB530	30	25	30	60
05SA916		19			05SB520		25			05SB830		28		
05SB016		20			05SA521		15			05SC030		30		
05SB216		22			05SA621		16							





1/2" x 5/16"

Versione (*) / Type (*) / Typ (*) / Tipo (*)

08B-1 12,7 x 7,75 mm

DIN 8187 ISO/R606

CATENA	CHAIN	KETTE	CHAÎNE	CADENA	ISO mm
Passo	Pitch	Teilung	Pas	Paso	12,7
Larghezza interna	Internal width	Innere Breite	Largeur interieure	Ancho interno	7,8
Rullo ø	Roller ø	Rollen ø	ø du rouleau	Rodillo ø	8,5

PIGNONE	SPROCKETS	KETTENRÄDER	PIGNONS	PIÑONES	
Raggio dente r	Tooth radius r	Radius r	Rayon de denture r	Radio diente r	r 13,0
Larghezza raggio C	Radius width C	Breite C	Largeur de rayon C	Ancho radio C	C 1,3
Largh. Dente h ₁	Tooth width h ₁	Zahnbreite h ₁	Larg. de denture h ₁	Ancho diente h ₁	h ₁ 7,2

b-T-M pag. / page 19

Materiale C45E
UNI EN 10083-1

Material C45E
UNI EN 10083-1

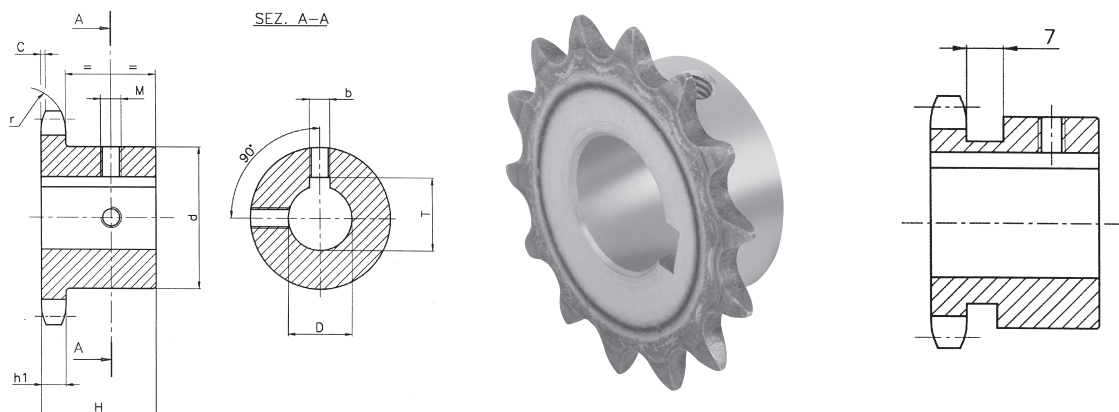
Werkstoff C45E
UNI EN 10083-1

Matière C45E
UNI EN 10083-1

Material C45E
UNI EN 10083-1

Cod.	Z	D	H	d	Cod.	Z	D	H	d	Cod.	Z	D	H	d	Cod.	Z	D	H	d						
09SA210	10	12	25	26	09SA515	15	15	28	45	09SC818	18	38	28	56	09SB822	22	28	28	70						
09SA410		14		29*	09SA615		16			09SC019		30			09SB023		20								
09SA510		15		30*	09SA815		18			09SC219		32			09SB223		22								
09SA610		16		31*	09SA915		19			09SC519		35			09SB423		24								
09SA211	11	12	25	29	09SB015	16	20	28	50	09SA620	20	16	28	64	09SB424	24	19	28	70						
09SA411		14		31	09SB215		22			09SA820		18			09SB524		25								
09SA511		15		34*	09SB415		24			09SA920		19			09SB824		28								
09SA611		16		35*	09SB515		25			09SA020		20			09SC024		30								
09SA811	18		09SB815	28	09SA212	12	12	28	52	09SC220	20	22	28	68	09SB225	25	24	28	70						
09SA911	19		09SC015	30	09SA412		14			36		09SB412			24										
09SA212	12	33	09SC215	32	09SA512		15			38*		09SB812			28										
09SA412	14		09SA516	15	09SA612		16			41*		09SB012			20										
09SA512	15		09SA616	16	09SA812	18	42*	09SB212	22																
09SA612	16		09SA816	18	09SA912	19	42*	09SB412	24																
09SA812	18		09SA916	19	09SB012	20	45*	09SB512	25																
09SA912	19		09SB016	20	09SB212	22		09SA213	13	12	28	37	28	70	09SB813	28	28	28	80						
09SB012	20		09SB216	22	09SA513	15		09SA413		14		37			09SA613		16				09SB013	20		09SC024	30
09SB212	22		09SB416	24	09SA613	16		09SA513		15					09SA813		18				09SB213	22		09SC224	32
09SB412	24		09SB516	25	09SA813	18		09SA613		16					09SA913		19				09SB413	24		09SC524	35
09SB512	25		09SB816	28	09SA913	19		09SA817	18		09SB013	20		09SB512	25		09SC824	38							
09SA213	14	12	28	37	09SC016	17	30	28	52	09SA621	21	16	28	68	09SB824	25	28	28	70						
09SA413		14		53*	09SA617		16			09SA821		18			09SB824		28								
09SA513		15			09SA817		18			09SA921		19			09SC024		30								
09SA613		16			09SA917		19			09SA021		20			09SC224		32								
09SA813	18		09SB017	20	09SC520	35	09SC524	35																	
09SA913	19		09SB217	22	09SC820	38	09SC824	38																	
09SB013	20		09SB417	24	09SA621	16		09SA925	14	12	28	41	28	70	09SB213	22	24	28	80						
09SB213	22		09SB517	25	09SA821	18		09SB025		20															
09SB413	24		09SB817	28	09SA921	19		09SB225		22															
09SB513	25		09SC017	30	09SA021	20		09SB425		24															
09SB813	28		09SC217	32	09SB021	20		09SB525	25																
09SA214	15	12	28	45	09SB211	18	22	28	56	09SB421	21	24	28	70	09SB825	25	28	28	70						
09SA414		14			09SC018		30			09SB521		25			09SC025		30								
09SA514		15			09SC218		32			09SB821		28			09SC225		32								
09SA614		16			09SA618		16			09SC021		30			09SC525		35								
09SA814	18		09SA818	18	09SC221	32	09SC825	38																	
09SA914	19		09SA918	19	09SC521	35	09SB530	25																	
09SB014	20		09SB018	20	09SC821	38	09SB830	28																	
09SB214	22		09SB218	22	09SA622	16		09SC030	30																
09SB414	24		09SB418	24	09SA822	18		09SC230	32																
09SB514	25		09SB518	25	09SA922	19		09SC530	35																
09SB814	28		09SB818	28	09SB022	20		09SC830	38																
09SA215	15	12	28	45	09SC018	18	30	28	56	09SB222	22	22	28	70		25	30	28	80						
09SA415		14			09SC218		32			09SB422		24													
					09SC518	35				09SB522	25														





5/8" x 3/8"

Versione (*) / Type (*) / Typ (*) / Tipo (*)

10B-1 15,875 x 9,65 mm

DIN 8187 ISO/R606

CATENA	CHAIN	KETTE	CHAÎNE	CADENA	ISO mm
Passo	Pitch	Teilung	Pas	Paso	15,875
Larghezza interna	Internal width	Innere Breite	Largeur interieure	Ancho interno	9,700
Rullo ø	Roller ø	Rollen ø	ø du rouleau	Rodillo ø	10,000

PIGNONE	SPROCKETS	KETTENRÄDER	PIGNONS	PIÑONES	
Raggio dente r	Tooth radius r	Radius r	Rayon de denture r	Radio diente r	r 16,0
Larghezza raggio C	Radius width C	Breite C	Largeur de rayon C	Ancho radio C	C 1,6
Largh. Dente h ₁	Tooth width h ₁	Zahnbreite h ₁	Larg. de denture h ₁	Ancho diente h ₁	h ₁ 9,1

b-T-M pag. / page 19

Materiale C45E
UNI EN 10083-1

Material C45E
UNI EN 10083-1

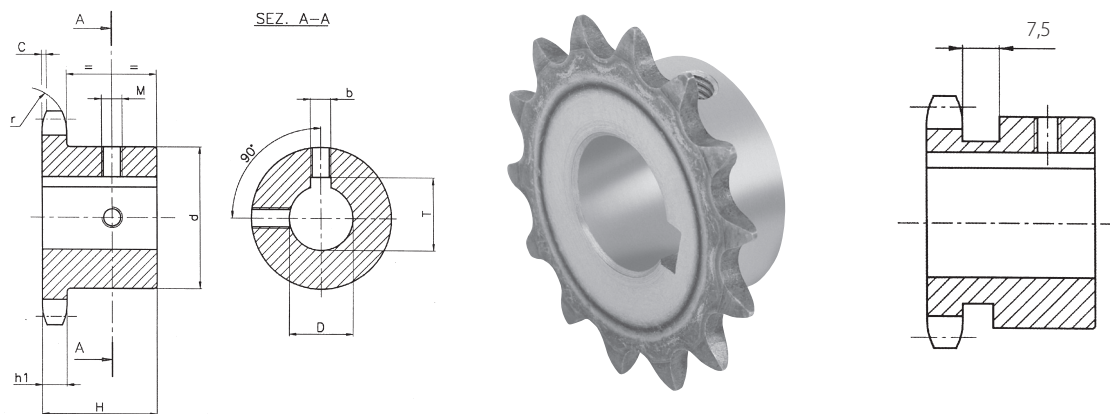
Werkstoff C45E
UNI EN 10083-1

Matière C45E
UNI EN 10083-1

Material C45E
UNI EN 10083-1

Cod.	Z	D	H	d	Cod.	Z	D	H	d	Cod.	Z	D	H	d	Cod.	Z	D	H	d			
10SA510	10	15	25	35	10SB814	14	28	30	52	10SA919	19	19	30	70	10SC522	22	35	30	80	80		
10SA610		16			10SC014		30			10SB019		20			10SC822		38					
10SA910		19			10SC214		32			10SB219		22			10SD022		40					
10SB010		20			10SA915		19			10SB419		24			10SD222		42					
10SB410		24			10SB015		20			10SB519		25			10SA923		19					
10SA511	11	15	30	37	10SB215	15	22	30	57	10SB819	19	28	30	70	10SB023	23	20	30	80	80		
10SA611		16			10SB415		24			10SC019		30			10SB223		22					
10SA811		18			10SB515		25			10SC219		32			10SB423		24					
10SA911		19			10SB815		28			10SC519		35			10SB523		25					
10SB011		20			10SC015		30			10SC819		38			10SB823		28					
10SB411		24			10SC215		32			10SD019		40			10SC023		30					
10SB511		25			10SC515		35			10SD219		42			10SC223		32					
10SB811		28			10SA916		19			10SA920		19			10SC523		35					
10SC011		30			10SB016		20			10SB020		20			10SC823		38					
10SA512		15			10SB216		22			10SB220		22			10SD023		40					
10SA612	16	10SB416	24	10SB420	24	10SD223	42															
10SA812	18	10SB516	25	10SB520	25	10SA924	19															
10SA912	19	10SB816	28	10SB820	28	10SB024	20															
10SB012	20	10SC016	30	10SC020	30	10SB224	22															
10SB212	22	10SC216	32	10SC220	32	10SB424	24															
10SB412	24	10SC516	35	10SC520	35	10SB524	25															
10SB512	25	10SC816	38	10SC820	38	10SB824	28															
10SB812	28	10SA917	19	10SD020	40	10SC024	30															
10SC012	30	10SB017	20	10SD220	42	10SC224	32															
10SC212	32	10SB217	22	10SA921	19	10SC524	35															
10SA513	13	15	30	47	10SB417	17	24	30	60	10SB021	21	20	30	75	10SC824	25	38	30	80	80		
10SA613		16			10SB517		25			10SB221		22			10SD024		40					
10SA813		18			10SB817		28			10SB421		24			10SD224		42					
10SA913		19			10SC017		30			10SB521		25			10SA925		19					
10SB013		20			10SC217		32			10SB821		28			10SB025		20					
10SB213		22			10SC517		35			10SC021		30			10SB225		22					
10SB413		24			10SB817		38			10SC221		32			10SB425		24					
10SB513		25			10SA918		19			10SC521		35			10SB525		25					
10SB813		28			10SB018		20			10SC821		38			10SB825		28					
10SC013		30			10SB218		22			10SD021		40			10SC025		30					
10SC213	32	10SB418	24	10SD221	42	10SC225	32															
10SA514	14	15	30	52	10SB518	18	25	30	70	10SA922	22	19	30	80	10SC525	25	35	30	80	80		
10SA614		16			10SB818		28			10SB022		20			10SC825		38					
10SA814		18			10SC018		30			10SB222		22			10SD025		40					
10SA914		19			10SC218		32			10SB422		24			10SD225		42					
10SB014		20			10SC518		35			10SB522		25										
10SB214		22			10SC818		38			10SB822		28										
10SB414		24			10SD018		40			10SB822		28										
10SB514		25			10SD218		42			10SC022		30										
										10SC222	32											





3/4" x 7/16"

Versione (*) / Type (*) / Typ (*) / Tipo (*)

12B-1 19,05 x 11,68 mm

DIN 8187 ISO/R606

CATENA	CHAIN	KETTE	CHAÎNE	CADENA	ISO mm
Passo	Pitch	Teilung	Pas	Paso	19,05
Larghezza interna	Internal width	Innere Breite	Largeur interieure	Ancho interno	11,68
Rullo ø	Roller ø	Rollen ø	ø du rouleau	Rodillo ø	12,07

PIGNONE	SPROCKETS	KETTENRÄDER	PIGNONS	PIÑONES	
Raggio dente r	Tooth radius r	Radius r	Rayon de denture r	Radio diente r	r 19,0
Larghezza raggio C	Radius width C	Breite C	Largeur de rayon C	Ancho radio C	C 2,0
Largh. Dente h ₁	Tooth width h ₁	Zahnbreite h ₁	Larg. de denture h ₁	Ancho diente h ₁	h ₁ 11,1

b-T-M pag. / page 19

Materiale C45E
UNI EN 10083-1

Material C45E
UNI EN 10083-1

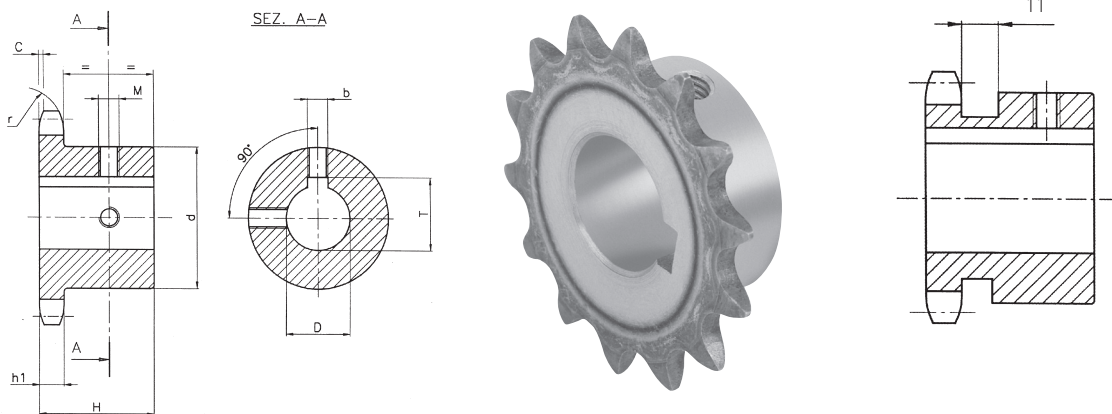
Werkstoff C45E
UNI EN 10083-1

Matière C45E
UNI EN 10083-1

Material C45E
UNI EN 10083-1

Cod.	Z	D	H	d	Cod.	Z	D	H	d	Cod.	Z	D	H	d	Cod.	Z	D	H	d
11SA910	10	19	30	42	11SA915	15	19	35	70	11SD019	19	40	35	80	11SD023	23	40	40	90
11SB010		20			11SB015		20			11SD219		42			11SD223		42		
11SB410		24			11SB215		22			11SD519		45			11SD523		45		
11SB510		25			11SB415		24			11SD819		48			11SD823		48		
11SB810		28			11SB515		25			11SE019		50			11SE023		50		
11SC010		30			11SB815		28			11SB520		25			11SB524		25		
11SC210	32	11SC015	30	11SB820	28	11SB824	28												
11SA911	11	19	35	46	11SC215	16	32	35	75	11SC020	20	30	35	80	11SC024	24	30	40	90
11SB011		20			11SC515		35			11SC220		32			11SC224		32		
11SB411		24			11SC815		38			11SC520		35			11SC524		35		
11SB511		25			11SD015		40			11SC820		38			11SC824		38		
11SB811		28			11SA916		19			11SD020		40			11SD024		40		
11SC011		30			11SB016		20			11SD220		42			11SD224		42		
11SC211	32	11SB216	22	11SD520	45	11SD524	45												
11SA912	12	19	35	52	11SB416	17	24	35	80	11SD820	21	48	40	90	11SD824	25	48	40	90
11SB012		20			11SB516		25			11SE020		50			11SE024		50		
11SB212		22			11SB816		28			11SB521		25			11SB525		25		
11SB412		24			11SC016		30			11SB821		28			11SB825		28		
11SB512		25			11SC216		32			11SC021		30			11SC025		30		
11SB812		28			11SC516		35			11SC221		32			11SC225		32		
11SC012	30	11SC816	38	11SC521	35	11SC525	35												
11SC212	32	11SD016	40	11SC821	38	11SC825	38												
11SC512	35	11SB517	25	11SD021	40	11SD025	40												
11SA913	13	19	35	58	11SB817	18	28	35	80	11SD221	22	42	40	90	11SD225	25	42	40	90
11SB013		20			11SC017		30			11SD521		45			11SD525		45		
11SB213		22			11SC217		32			11SD821		48			11SD825		48		
11SB413		24			11SC517		35			11SE021		50			11SE025		50		
11SB513		25			11SC817		38			11SB522		25							
11SB813		28			11SD017		40			11SB822		28							
11SC013	30	11SD217	42	11SC022	30														
11SC213	32	11SB518	25	11SC222	32														
11SC513	35	11SB818	28	11SC522	35														
11SC813	38	11SC018	30	11SC822	38														
11SA914	14	19	35	64	11SC218	19	32	35	80	11SD022	23	40	40	90		25		40	90
11SB014		20			11SC518		35			11SD222		42							
11SB214		22			11SC818		38			11SD522		45							
11SB414		24			11SD018		40			11SD822		48							
11SB514		25			11SD218		42			11SE022		50							
11SB814		28			11SB519		25			11SB523		25							
11SC014	30	11SB819	28	11SB823	28														
11SC214	32	11SC019	30	11SC023	30														
11SC514	35	11SC219	32	11SC223	32														
11SC814	38	11SC519	35	11SC523	35														
11SD014	40	11SC819	38	11SC823	38														





1" x 17,02 mm

Versione (*) / Type (*) / Typ (*) / Tipo (*)

16B-1 25,4 x 17,02 mm

DIN 8187 ISO/R606

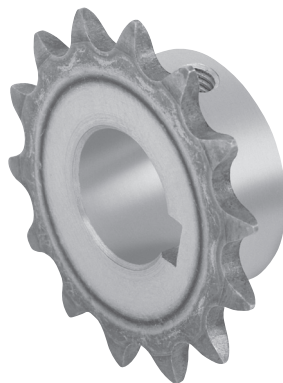
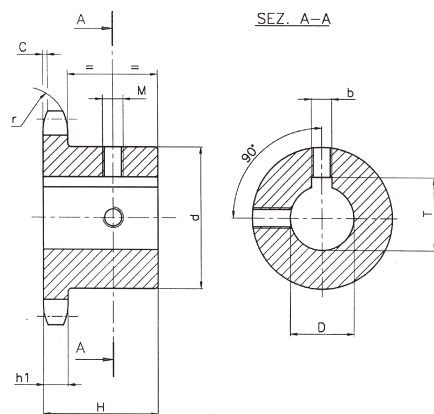
CATENA	CHAIN	KETTE	CHAÎNE	CADENA	ISO mm
Passo	Pitch	Teilung	Pas	Paso	25,40
Larghezza interna	Internal width	Innere Breite	Largeur interieure	Ancho interno	17,02
Rullo \varnothing	Roller \varnothing	Rollen \varnothing	\varnothing du rouleau	Rodillo \varnothing	15,88

PIGNONE	SPROCKETS	KETTENRÄDER	PIGNONS	PIÑONES	
Raggio dente r	Tooth radius r	Radius r	Rayon de denture r	Radio diente r	r 26,0
Larghezza raggio C	Radius width C	Breite C	Largeur de rayon C	Ancho radio C	C 2,5
Largh. Dente h_1	Tooth width h_1	Zahnbreite h_1	Larg. de denture h_1	Ancho diente h_1	h_1 16,2

b-T-M pag. / page 19

Materiale C45E
UNI EN 10083-1Material C45E
UNI EN 10083-1Werkstoff C45E
UNI EN 10083-1Matière C45E
UNI EN 10083-1Material C45E
UNI EN 10083-1

CODICE	Z	D	H	d	CODICE	Z	D	H	d	CODICE	Z	D	H	d	CODICE	Z	D	H	d
12SB511	11	25	40	61	12SD015	15	40	40	92	12SD019	19	40	45	100	12SD023	23	40	50	110
12SB811		28			12SD215		42			12SD219		42			12SD523		45		
12SC011		30			12SD515		45			12SD519		45			12SD823		48		
12SC211		32			12SD815		48			12SD819		48			12SE023		50		
12SC511		35			12SE015		50			12SE019		50			12SB524		25		
12SC811	38	12SB516	25	12SB520	25	12SB524	28												
12SD011	40	12SB816	28	12SB820	28	12SB824	30												
12SD211	42	12SC016	30	12SC020	30	12SC024	32												
12SB512	25	12SC216	32	12SC220	32	12SC224	35												
12SB812	28	12SC516	35	12SC520	35	12SC524	38												
12SC012	30	12SC816	38	12SC820	38	12SC824	40												
12SC212	32	12SD016	40	12SD020	40	12SD024	42												
12SC512	35	12SD216	42	12SD220	42	12SD224	45												
12SC812	38	12SD516	45	12SD520	45	12SD524	48												
12SD012	40	12SD816	48	12SD820	48	12SD824	50												
12SD212	42	12SE016	50	12SE020	50	12SE024	25												
12SB513	25	12SB517	25	12SB521	25	12SB525	28												
12SB813	28	12SB817	28	12SB821	28	12SB825	30												
12SC013	30	12SC017	30	12SC021	30	12SC025	32												
12SC213	32	12SC217	32	12SC221	32	12SC225	35												
12SC513	35	12SC517	35	12SC521	35	12SC525	38												
12SC813	38	12SC817	38	12SC821	38	12SC825	40												
12SD013	40	12SD017	40	12SD021	40	12SD025	42												
12SD213	42	12SD217	42	12SD221	42	12SD225	45												
12SD513	45	12SD517	45	12SD521	45	12SD525	48												
12SD813	48	12SD817	48	12SD821	48	12SD825	50												
12SE013	50	12SE017	50	12SE021	50	12SE025													
12SB514	25	12SB518	25	12SB522	25														
12SB814	28	12SB818	28	12SB822	28														
12SC014	30	12SC018	30	12SC022	30														
12SC214	32	12SC218	32	12SC222	32														
12SC514	35	12SC518	35	12SC522	35														
12SC814	38	12SC818	38	12SC822	38														
12SD014	40	12SD018	40	12SD022	40														
12SD214	42	12SD218	42	12SD222	42														
12SD514	45	12SD518	45	12SD522	45														
12SD814	48	12SD818	48	12SD822	48														
12SE014	50	12SE018	50	12SE022	50														
12SB515	25	12SB519	25	12SB523	25														
12SB815	28	12SB819	28	12SB823	28														
12SC015	30	12SC019	30	12SC023	30														
12SC215	32	12SC219	32	12SC223	32														
12SC515	35	12SC519	35	12SC523	35														
12SC815	38	12SC819	38	12SC823	38														



1" 1/4 x 3/4"

20B-1 31,75 x 19,56 mm

DIN 8187 ISO/R606

CATENA	CHAIN	KETTE	CHAÎNE	CADENA	ISO mm
Passo	Pitch	Teilung	Pas	Paso	31,75
Larghezza interna	Internal width	Innere Breite	Largeur interieure	Ancho interno	19,56
Rullo \varnothing	Roller \varnothing	Rollen \varnothing	\varnothing du rouleau	Rodillo \varnothing	19,05

PIGNONE	SPROCKETS	KETTENRÄDER	PIGNONS	PIÑONES	
Raggio dente r	Tooth radius r	Radius r	Rayon de denture r	Radio diente r	r 32,0
Larghezza raggio C	Radius width C	Breite C	Largeur de rayon C	Ancho radio C	C 3,5
Largh. Dente h_1	Tooth width h_1	Zahnbreite h_1	Larg. de denture h_1	Ancho diente h_1	h_1 18,5

b-T-M pag. / page 19

Materiale C45E
UNI EN 10083-1Material C45E
UNI EN 10083-1Werkstoff C45E
UNI EN 10083-1Matière C45E
UNI EN 10083-1Material C45E
UNI EN 10083-1

CODICE	Z	D	H	d
13SB509	09	25	40	63
13SC009		30		
13SC209		32		
13SC509		35		
13SC809		38		
13SB510	10	25	40	70
13SC010		30		
13SC210		32		
13SC510		35		
13SC810		38		
13SB511	11	25	45	77
13SB811		28		
13SC011		30		
13SC211		32		
13SC511		35		
13SC811		38		
13SD011		40		
13SD211		42		
13SD511		45		
13SE011		50		
13SF011	60			
13SB512	12	25	45	88
13SB812		28		
13SC012		30		
13SC212		32		
13SC512		35		
13SC812		38		
13SD012		40		
13SD212		42		
13SD512		45		
13SD812		48		
13SE012	50			
13SF012	60			
13SB513	13	25	45	98
13SB813		28		
13SC013		30		

CODICE	Z	D	H	d
13SC213	13	32	45	98
13SC513		35		
13SC813		38		
13SD013		40		
13SD213		42		
13SD513		45		
13SD813		48		
13SE013		50		
13SF013		60		
13SC214		14		
13SC514	35			
13SC814	38			
13SD014	40			
13SD214	42			
13SD514	45			
13SD814	48			
13SE014	50			
13SF014	60			
13SC215	15		32	45
13SC515		35		
13SC815		38		
13SD015		40		
13SD215		42		
13SD515		45		
13SD815		48		
13SE015		50		
13SF015		60		
13SC816		16	38	
13SD016	40			
13SD216	42			
13SD516	45			
13SD816	48			
13SE016	50			
13SF016	60			
13SF516	65			
13SG016	70			

CODICE	Z	D	H	d
13SC817	17	38	50	120
13SD017		40		
13SD217		42		
13SD517		45		
13SD817		48		
13SE017		50		
13SF017		60		
13SF517		65		
13SG017		70		
13SC818		18		
13SD018	40			
13SD218	42			
13SD518	45			
13SD818	48			
13SE018	50			
13SF018	60			
13SF518	65			
13SG018	70			
13SC819	19		38	50
13SD019		40		
13SD219		42		
13SD519		45		
13SD819		48		
13SE019		50		
13SF019		60		
13SF519		65		
13SG019		70		
13SC820		20	38	
13SD020	40			
13SD220	42			
13SD520	45			
13SD820	48			
13SE020	50			
13SF020	60			
13SF520	65			
13SG020	70			



Pignoni a modulo con denti Temprati ad Induzione (45 ÷ 55 HRC)

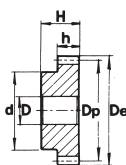
Spur gears with side hub with Hardened Teeth(45 ÷ 55 HRC)

Gehärtete Stirnzahnräder mit Nabe (45 ÷ 55 HRC)

Roues cylindriques avec moyeu lateral et denture Traitée par Induction (45 ÷ 55 HRC)

Ruedas dentadas cilíndricas con cubo lateral y dientes Templados por Inducción (45 ÷ 55 HRC)

Spessore dente "h" per modulo: **2** = 20 mm
 Tooth width "h" for module: **2,5** = 25 mm
 Zahnbreite "h" für Modul: **3** = 30 mm
 Largeur denture "h" pour forme: **4** = 40 mm
 Ancho dente "h" para modulo: **5** = 50 mm
6 = 60 mm



Altezza totale "H" per modulo: **2** = 35 mm
 Through bore "H" for module: **2,5** = 40 mm
 Gesamtbreite "H" für Modul: **3** = 50 mm
 Hauteur totale "H" pour: **4** = 60 mm
 Altura total "H" para Modulo: **5** = 75 mm
6 = 80 mm



Angolo di pressione 20°

Materiale C45E

UNI EN 10083-1

Pressure angle 20°

Material C45E

UNI EN 10083-1

Eingriffswinkel 20°

Werkstoff C45E

UNI EN 10083-1

Angle de pression 20°

Matière C45E

UNI EN 10083-1

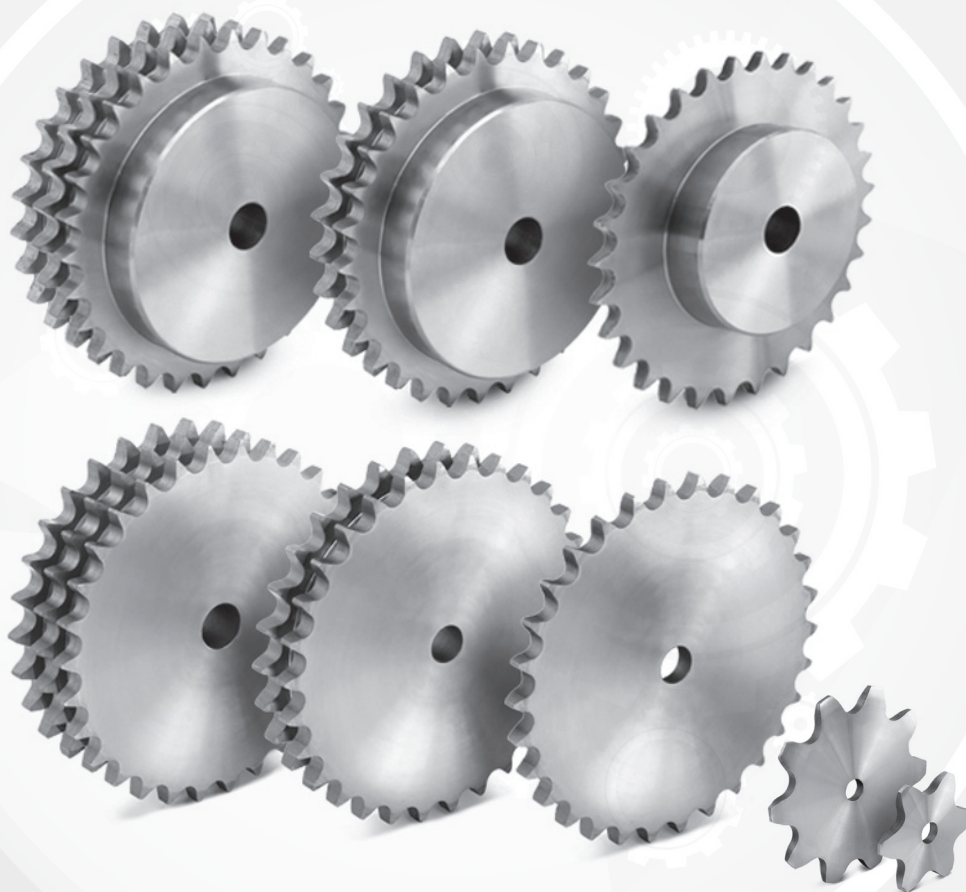
Angulo de presion 20°

Material C45E

UNI EN 10083-1

Z	Mod. 2					Mod. 2,5					Mod. 3				
	cod.	De	Dp	d	D	cod.	De	Dp	d	D	cod.	De	Dp	d	D
12	PM 28T12	28	24	18	10	PM 29T12	35,0	30,0	22	10	PM 30T12	42	36	25	12
15	PM 28T15	34	30	24	10	PM 29T15	42,5	37,5	30	10	PM 30T15	51	45	35	12
16															
18	PM 28T18	40	36	25	10	PM 29T18	50,0	45,0	35	12	PM 30T18	60	54	45	15
20	PM 28T20	44	40	30	10	PM 29T20	55,0	50,0	40	14	PM 30T20	66	60	45	15
24	PM 28T24	52	48	35	12	PM 29T24	65,0	60,0	45	14	PM 30T24	78	72	50	16
25	PM 28T25	54	50	35	12	PM 29T25	67,5	62,5	50	14	PM 30T25	81	75	60	16
30	PM 28T30	64	60	40	14	PM 29T30	80,0	75,0	55	16	PM 30T30	96	90	60	16
36	PM 28T36	76	72	45	14	PM 29T36	95,0	90,0	60	16	PM 30T36	114	108	70	20
40	PM 28T40	84	80	50	14	PM 29T40	105,0	100,0	70	20	PM 30T40	126	120	80	20
50	PM 28T50	104	100	70	16	PM 29T50	130,0	125,0	80	20					
60	PM 28T60	124	120	70	25	PM 29T60	155,0	150,0	100	20					

Z	Mod. 4					Mod. 5					Mod. 6				
	cod.	De	Dp	d	D	cod.	De	Dp	d	D	cod.	De	Dp	d	D
12	PM 31T12	56	48	35	14	PM 32T12	70	60	45	16	PM 34T12	84	72	54	20
15	PM 31T15	68	60	45	14	PM 32T15	85	75	60	20	PM 34T15	102	90	70	20
16											PM 34T16	108	96	75	20
18	PM 31T18	80	72	50	15	PM 32T18	100	90	70	20	PM 34T18	120	108	80	20
20	PM 31T20	88	80	60	15	PM 32T20	110	100	80	20	PM 34T20	132	120	90	20
24	PM 31T24	104	96	75	20	PM 32T24	130	120	90	25	PM 34T24	156	144	110	25
25	PM 31T25	108	100	75	20	PM 32T25	135	125	90	25	PM 34T25	162	150	110	25
30	PM 31T30	128	120	75	20	PM 32T30	160	150	110	25					
36	PM 31T36	152	144	80	20										



PIGNONI E CORONE

Sprockets and plate wheels

Kettenräder

Pignons et disques

Piñones y discos



Pignoni / Sprockets Kettenräder mit Nabe / Pignons / Piñones

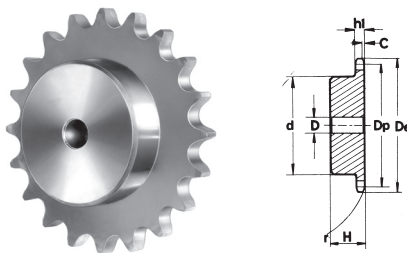
Pignoni per catene semplici,
a rulli secondo: DIN 8187 -
ISO/R 606

Sprockets for simplex, chain
to: DIN 8187 - ISO/R 606

Kettenräder mit einseitiger
Nabe für Simplex-Rollenkette
nach: DIN 8187 - ISO/R 606

Pignons avec moyeu déporté
pour chaînes simples, à
rouleaux suivant les normes:
DIN 8187 - ISO/R 606

Piñones para cadena simple,
de rodillos según las normas:
DIN 8187 - ISO/R 606



5 x 2,5 mm

03 - 1

CATENA	CHAIN	KETTE	CHAÎNE	CADENA	ISO mm
Passo	Pitch	Teilung	Pas	Paso	5,0
Larghezza interna	Internal width	Innere Breite	Largeur interieure	Ancho interno	2,5
Rullo \varnothing	Roller \varnothing	Rollen \varnothing	\varnothing du rouleau	Rodillo \varnothing	3,2

PIGNONE	SPROCKETS	KETTENRÄDER	PIGNONS	PIÑONES	ISO mm
Raggio dente r	Tooth radius r	Radius r	Rayon de denture r	Radio diente r	r 5,0
Larghezza raggio C	Radius width C	Breite C	Largeur de rayon C	Ancho radio C	C 0,6
Largh. dente h_1	Tooth width h_1	Zahnbreite h_1	Larg. de denture h_1	Ancho diente h_1	h₁ 2,3
Largh. dente L	Tooth width L	Zahnbreite L	Larg. de denture L	Ancho diente L	L -
Largh. dente h_2	Tooth width h_2	Zahnbreite h_2	Larg. de denture h_2	Ancho diente h_2	h₂ -
Largh. dente h_3	Tooth width h_3	Zahnbreite h_3	Larg. de denture h_3	Ancho diente h_3	h₃ -
Altezza totale H	Full height H	Gesamt Höhe H	Hauteur totale H	Altura total H	H -

Materiale C45E
UNI EN 10083-1

Material C45E
UNI EN 10083-1

Werkstoff C45E
UNI EN 10083-1

Matière C45E
UNI EN 10083-1

Material C45E
UNI EN 10083-1

Z	D _e	D _p	Simplex			
			cod.	d	D	H
8	15,2	13,06	PS 01008	7	4	10
9	16,8	14,62	PS 01009	8	5	10
10	18,3	16,18	PS 01010	9	5	10
11	19,9	17,75	PS 01011	11	6	10
12	21,5	19,32	PS 01012	12	6	10
13	23,0	20,89	PS 01013	14	6	10
14	24,6	22,47	PS 01014	15	6	10
15	26,2	24,04	PS 01015	16	6	10
16	27,8	25,63	PS 01016	18	8	13
17	29,4	27,20	PS 01017	18	8	13
18	30,9	28,79	PS 01018	18	8	13
19	32,5	30,38	PS 01019	18	8	13
20	34,1	31,96	PS 01020	18	8	13
21	35,7	33,54	PS 01021	20	8	13
22	37,3	35,13	PS 01022	20	8	13
23	38,9	36,72	PS 01023	20	8	13
24	40,5	38,30	PS 01024	20	8	13
25	42,0	39,89	PS 01025	20	8	13
26	43,6	41,48	PS 01026	25	8	15
27	45,2	43,07	PS 01027	25	8	15
28	46,8	44,65	PS 01028	25	8	15
29	48,4	46,25	PS 01029	25	8	15
30	50,0	47,83	PS 01030	25	8	15
31	51,6	49,42	PS 01031	30	8	15
32	53,2	51,01	PS 01032	30	8	15
33	54,8	52,60	PS 01033	30	8	15
34	56,3	54,19	PS 01034	30	8	15
35	57,9	55,78	PS 01035	30	8	15
36	59,5	57,37	PS 01036	30	8	15
37	61,1	58,96	PS 01037	30	8	15
38	62,7	60,54	PS 01038	30	8	15
39	64,3	62,13	PS 01039	30	8	15
40	65,9	63,73	PS 01040	30	8	15

Pignoni / Sprockets Kettenräder mit Nabe / Pignons / Piñones



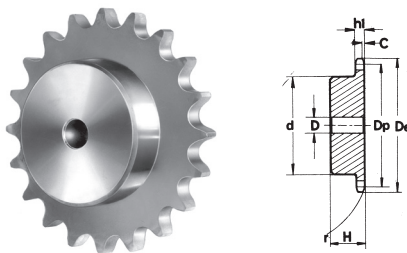
Pignoni per catene semplici,
a rulli secondo: DIN 8187 -
ISO/R 606

Sprockets for simplex, chain
to: DIN 8187 - ISO/R 606

Kettenräder mit einseitiger
Nabe für Simplex-Rollenkette
nach: DIN 8187 - ISO/R 606

Pignons avec moyeu déporté
pour chaînes simples, à
rouleaux suivant les normes:
DIN 8187 - ISO/R 606

Piñones para cadena simple,
de rodillos según las normas:
DIN 8187 - ISO/R 606



6 x 2,8 mm

04 - 1

CATENA	CHAIN	KETTE	CHAÎNE	CADENA	ISO mm
Passo	Pitch	Teilung	Pas	Paso	6,0
Larghezza interna	Internal width	Innere Breite	Largeur interieure	Ancho interno	2,8
Rullo \varnothing	Roller \varnothing	Rollen \varnothing	\varnothing du rouleau	Rodillo \varnothing	4,0

PIGNONE	SPROCKETS	KETTENRÄDER	PIGNONS	PIÑONES	ISO mm
Raggio dente r	Tooth radius r	Radius r	Rayon de denture r	Radio diente r	6,0
Larghezza raggio C	Radius width C	Breite C	Largeur de rayon C	Ancho radio C	0,7
Largh. dente h_1	Tooth width h_1	Zahnbreite h_1	Larg. de denture h_1	Ancho diente h_1	2,6
Largh. dente L	Tooth width L	Zahnbreite L	Larg. de denture L	Ancho diente L	-
Largh. dente h_2	Tooth width h_2	Zahnbreite h_2	Larg. de denture h_2	Ancho diente h_2	-
Largh. dente h_3	Tooth width h_3	Zahnbreite h_3	Larg. de denture h_3	Ancho diente h_3	-
Altezza totale H	Full height H	Gesamt Höhe H	Hauteur totale H	Altura total H	-

Materiale C45E
UNI EN 10083-1

*Tipi costruiti con mozzo saldato:
materiale Fe

Material C45E
UNI EN 10083-1

*With welded hub:
material Fe

Werkstoff C45E
UNI EN 10083-1

*Typen mit eingeschweisster
Nabe: Werkstoff Fe

Matière C45E
UNI EN 10083-1

*Tipos avec moyeu soudé:
matière Fe

Material C45E
UNI EN 10083-1

*Tipos con nucleo soldado:
material Fe

Z	D _e	D _p	Simplex			
			cod.	d	D	H
8	18,0	15,67	PS 02008	9,8	5	10
9	19,9	17,54	PS 02009	11,5	5	10
10	21,7	19,42	PS 02010	13,0	6	10
11	23,6	21,30	PS 02011	14,0	6	10
12	25,4	23,18	PS 02012	16,0	6	10
13	27,3	25,05	PS 02013	18,0	8	10
14	29,2	26,96	PS 02014	20,0	8	10
15	31,1	28,86	PS 02015	20,0	8	10
16	33,0	30,76	PS 02016	20,0	8	13
17	35,0	32,65	PS 02017	20,0	8	13
18	36,9	34,55	PS 02018	20,0	8	13
19	38,8	36,44	PS 02019	20,0	8	13
20	40,7	38,34	PS 02020	20,0	8	13
21	42,6	40,25	PS 02021	25,0	8	13
22	44,5	42,16	PS 02022	25,0	8	13
23	46,4	44,06	PS 02023	25,0	8	13
24	48,3	45,96	PS 02024	25,0	8	13
25	50,2	47,87	PS 02025	25,0	8	13
26	52,1	49,77	PS 02026	30,0	8	15
27	54,0	51,67	PS 02027	30,0	8	15
28	55,9	53,58	PS 02028	30,0	8	15
29	57,8	55,50	PS 02029	30,0	8	15
30	59,8	57,42	PS 02030	30,0	8	15
31	61,7	59,31	PS 02031	30,0	8	15
32	63,6	61,21	PS 02032	30,0	8	15
33	65,5	63,11	PS 02033	30,0	8	15
34	67,4	65,02	PS 02034	30,0	8	15
35	69,3	66,93	PS 02035	30,0	8	15
36	71,2	68,84	PS 02036	30,0	8	15
37	73,1	70,75	PS 02037	30,0	8	15
38	75,0	72,66	PS 02038	30,0	8	15
39	76,9	74,56	PS 02039	30,0	8	15
40	78,9	76,47	PS 02040	30,0	8	15
45	88,5	86,01	PS 02045	40,0	10	18
50	98,0	95,55	PS 02050	50,0	12	20
57	111,4	108,93	PS 02057	50,0	12	20
60	117,1	114,62	PS 02060	62,0*	12	20
76	147,6	145,19	PS 02076	80,0*	16	34



Pignoni / Sprockets Kettenräder mit Nabe / Pignons / Piñones

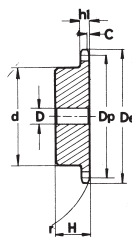
Pignoni per catene semplici,
a rulli secondo: DIN 8188 -
ISO/R 606 - ANSI B 29,1

Sprockets for simplex chain
to: DIN 8188 - ISO/R 606 -
ANSI B 29,1

Kettenräder mit einseitiger
Nabe für Simplex-Rollenkette
nach: DIN 8188 - ISO/R 606 -
ANSI B 29,1

Pignons avec moyeu déporté
pour chaînes simples à rouleaux
suivant les normes: DIN 8188 -
ISO/R 606 - ANSI B 29,1

Piñones para cadena simple de
rodillos según las normas: DIN
8188 - ISO/R 606 - ANSI B 29,1



1/4" x 1/8"

ASA 25 - 1 6,32 x 3,18 mm

CATENA	CHAIN	KETTE	CHAÎNE	CADENA	ASA 25 mm
Passo	Pitch	Teilung	Pas	Paso	6,35
Larghezza interna	Internal width	Innere Breite	Largeur interieure	Ancho interno	3,18
Rullo \varnothing	Roller \varnothing	Rollen \varnothing	\varnothing du rouleau	Rodillo \varnothing	3,30

PIGNONE	SPROCKETS	KETTENRÄDER	PIGNONS	PIÑONES	ASA 25 mm
Raggio dente r	Tooth radius r	Radius r	Rayon de denture r	Radio diente r	r 6,4
Larghezza raggio C	Radius width C	Breite C	Largeur de rayon C	Ancho radio C	C 0,7
Largh. dente h_1	Tooth width h_1	Zahnbreite h_1	Larg. de denture h_1	Ancho diente h_1	h_1 2,9
Largh. dente L	Tooth width L	Zahnbreite L	Larg. de denture L	Ancho diente L	L -
Largh. dente h_2	Tooth width h_2	Zahnbreite h_2	Larg. de denture h_2	Ancho diente h_2	h_2 -
Largh. dente h_3	Tooth width h_3	Zahnbreite h_3	Larg. de denture h_3	Ancho diente h_3	h_3 -
Altezza totale H	Full height H	Gesamt Höhe H	Hauteur totale H	Altura total H	H -

**Materiale C45E
UNI EN 10083-1**

**Material C45E
UNI EN 10083-1**

**Werkstoff C45E
UNI EN 10083-1**

**Matière C45E
UNI EN 10083-1**

**Material C45E
UNI EN 10083-1**

Z	D _e	D _p	Simplex			
			cod.	d	D	H
8	19,4	16,58	PS 03008	10,0	6	12
9	21,4	18,56	PS 03009	11,5	6	12
10	23,3	20,55	PS 03010	13,0	6	12
11	25,3	22,54	PS 03011	15,0	8	13
12	27,3	24,53	PS 03012	17,0	8	13
13	29,3	26,53	PS 03013	17,0	8	13
14	31,3	28,53	PS 03014	17,0	8	13
15	33,3	30,55	PS 03015	20,0	8	13
16	35,3	32,55	PS 03016	22,0	8	14
17	37,3	34,55	PS 03017	22,0	8	14
18	39,4	36,56	PS 03018	25,0	8	14
19	41,4	38,58	PS 03019	25,0	8	14
20	43,4	40,58	PS 03020	25,0	8	14
21	45,4	42,60	PS 03021	30,0	8	14
22	47,4	44,62	PS 03022	30,0	8	14
23	49,4	46,63	PS 03023	30,0	8	14
24	51,4	48,64	PS 03024	30,0	8	14
25	53,3	50,66	PS 03025	30,0	8	14
26	55,5	52,67	PS 03026	30,0	8	16
27	57,5	54,69	PS 03027	30,0	8	16
28	59,5	56,71	PS 03028	30,0	8	16
29	61,5	58,73	PS 03029	30,0	8	16
30	63,6	60,75	PS 03030	30,0	8	16
31	65,6	62,76	PS 03031	30,0	8	16
32	67,6	64,78	PS 03032	30,0	8	16
33	69,6	66,80	PS 03033	30,0	8	16
34	71,6	68,82	PS 03034	30,0	8	16
35	73,6	70,84	PS 03035	30,0	8	16
36	75,6	72,85	PS 03036	30,0	8	16
37	77,7	74,87	PS 03037	30,0	8	16
38	79,7	76,89	PS 03038	30,0	8	16
39	81,7	78,91	PS 03039	30,0	8	16
40	83,7	80,93	PS 03040	30,0	8	16

Pignoni / Sprockets Kettenräder mit Nabe / Pignons / Piñones



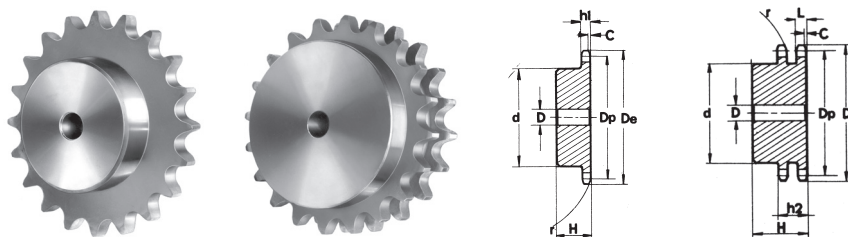
Pignoni per catene semplici e doppie a rulli secondo: DIN 8187 - ISO/R 606

Sprockets for simplex and duplex chain to: DIN 8187 - ISO/R 606

Kettenräder mit einseitiger Nabe für Simplex-Rollenkette Duplex-Rollenkette nach: DIN 8187 - ISO/R 606

Pignons avec moyeu déporté pour chaînes simples et doubles à rouleaux suivant les normes: DIN 8187 - ISO/R 606

Piñones para cadena simple y doble de rodillos según las normas: DIN 8187 - ISO/R 606



8 x 3,0 mm

05B - 1-2

CATENA	CHAIN	KETTE	CHAÎNE	CADENA	ISO mm
Passo	Pitch	Teilung	Pas	Paso	8,0
Larghezza interna	Internal width	Innere Breite	Largeur interieure	Ancho interno	3,0
Rullo \varnothing	Roller \varnothing	Rollen \varnothing	\varnothing du rouleau	Rodillo \varnothing	5,0

PIGNONE	SPROCKETS	KETTENRÄDER	PIGNONS	PIÑONES	ISO mm
Raggio dente r	Tooth radius r	Radius r	Rayon de denture r	Radio diente r	8,0
Larghezza raggio C	Radius width C	Breite C	Largeur de rayon C	Ancho radio C	1,0
Largh. dente h_1	Tooth width h_1	Zahnbreite h_1	Larg. de denture h_1	Ancho diente h_1	2,8
Largh. dente L	Tooth width L	Zahnbreite L	Larg. de denture L	Ancho diente L	2,7
Largh. dente h_2	Tooth width h_2	Zahnbreite h_2	Larg. de denture h_2	Ancho diente h_2	8,3
Largh. dente h_3	Tooth width h_3	Zahnbreite h_3	Larg. de denture h_3	Ancho diente h_3	-
Altezza totale H	Full height H	Gesamt Höhe H	Hauteur totale H	Altura total H	H

Materiale C45E

UNI EN 10083-1

*Tipi costruiti con mozzo saldato: materiale Fe

Material C45E

UNI EN 10083-1

*With welded hub: material Fe

Werkstoff C45E

UNI EN 10083-1

*Typen mit eingeschweisster Nabe: Werkstoff Fe

Matière C45E

UNI EN 10083-1

*Tipos avec moyeu soudé: matière Fe

Material C45E

UNI EN 10083-1

*Tipos con nucleo soldado: material Fe

Z	D _e	D _p	Simplex				Duplex			
			cod.	d	D	H	cod.	d	D	H
8	24,0	20,90	PS 04008	13	6	12	PD 04008	12	8	18
9	26,6	23,39	PS 04009	15	6	12	PD 04009	15	8	18
10	29,2	25,89	PS 04010	17	8	12	PD 04010	17	8	18
11	31,7	28,39	PS 04011	18	8	13	PD 04011	19	10	18
12	34,2	30,91	PS 04012	20	8	13	PD 04012	21	10	18
13	36,7	33,42	PS 04013	23	8	13	PD 04013	24	10	18
14	39,2	35,95	PS 04014	25	8	13	PD 04014	26	10	18
15	41,7	38,48	PS 04015	28	8	13	PD 04015	29	10	18
16	44,3	41,01	PS 04016	30	8	14	PD 04016	32	10	20
17	46,8	43,53	PS 04017	30	8	14	PD 04017	34	10	20
18	49,3	46,07	PS 04018	30	8	14	PD 04018	37	10	20
19	51,9	48,61	PS 04019	30	8	14	PD 04019	39	10	20
20	54,4	51,14	PS 04020	30	8	14	PD 04020	40	10	20
21	57,0	53,67	PS 04021	35	8	14	PD 04021	40	10	20
22	59,5	56,21	PS 04022	35	8	14	PD 04022	40	10	20
23	62,0	58,75	PS 04023	35	8	14	PD 04023	40	10	20
24	64,6	61,29	PS 04024	35	8	14	PD 04024	40	10	20
25	67,5	63,83	PS 04025	35	8	14	PD 04025	40	10	20
26	69,5	66,37	PS 04026	40	10	16	PD 04026	50	12	22
27	72,2	68,91	PS 04027	40	10	16	PD 04027	50	12	22
28	74,8	71,45	PS 04028	40	10	16	PD 04028	50	12	22
29	77,3	73,99	PS 04029	40	10	16	PD 04029	50	12	22
30	79,8	76,53	PS 04030	40	10	16	PD 04030	50	12	22
31	82,4	79,08	PS 04031	40	10	16	PD 04031	60	12	22
32	84,9	81,61	PS 04032	40	10	16	PD 04032	60	12	22
33	87,5	84,16	PS 04033	40	10	16	PD 04033	60	12	22
34	90,0	86,70	PS 04034	40	10	16	PD 04034	60	12	22
35	92,5	89,24	PS 04035	40	10	16	PD 04035	60	12	22
36	95,0	91,79	PS 04036	40	10	16	PD 04036	60	12	22
37	97,6	94,33	PS 04037	40	10	16	PD 04037	60	12	22
38	100,2	96,88	PS 04038	40	10	16	PD 04038	60	12	22
39	102,7	99,42	PS 04039	40	10	16	PD 04039	60	12	22
40	105,2	101,97	PS 04040	40	10	16	PD 04040	60	12	22
45	118,0	114,69	PS 04045	60	12	20				
48	125,6	122,32	PS 04048	62*	12	20				
50	130,7	127,41	PS 04050	62*	12	20				
57	148,6	145,22	PS 04057	80*	14	20				
60	156,2	152,85	PS 04060	80*	16	34				
76	197,7	193,59	PS 04076	80*	20	34				

Pignoni / Sprockets Kettenräder mit Nabe / Pignons / Piñones



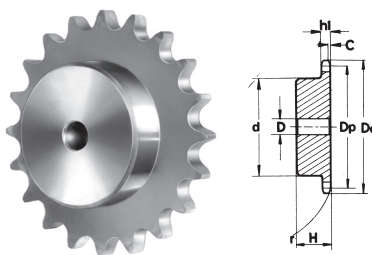
Pignoni per catene semplici,
a rulli secondo: DIN 8187 -
ISO/R 606

Sprockets for simplex chain
to: DIN 8187 - ISO/R 606

Kettenräder mit einseitiger
Nabe für Simplex-Rollenkette
nach: DIN 8187 - ISO/R 606

Pignons avec moyeu déporté
pour chaînes simples à
rouleaux suivant les normes:
DIN 8187 - ISO/R 606

Piñones para cadena simple
de rodillos según las normas:
DIN 8187 - ISO/R 606



1/2" x 1/8"

081-1 12,7 x 3,33 mm

CATENA	CHAIN	KETTE	CHAÎNE	CADENA	ISO mm
Passo	Pitch	Teilung	Pas	Paso	12,70
Larghezza interna	Internal width	Innere Breite	Largeur interieure	Ancho interno	3,30
Rullo \varnothing	Roller \varnothing	Rollen \varnothing	\varnothing du rouleau	Rodillo \varnothing	7,75

PIGNONE	SPROCKETS	KETTENRÄDER	PIGNONS	PIÑONES	ISO mm
Raggio dente r	Tooth radius r	Radius r	Rayon de denture r	Radio diente r	r 13,0
Larghezza raggio C	Radius width C	Breite C	Largeur de rayon C	Ancho radio C	C 1,0
Largh. dente h_1	Tooth width h_1	Zahnbreite h_1	Larg. de denture h_1	Ancho diente h_1	h_1 3,0
Largh. dente L	Tooth width L	Zahnbreite L	Larg. de denture L	Ancho diente L	L -
Largh. dente h_2	Tooth width h_2	Zahnbreite h_2	Larg. de denture h_2	Ancho diente h_2	h_2 -
Largh. dente h_3	Tooth width h_3	Zahnbreite h_3	Larg. de denture h_3	Ancho diente h_3	h_3 -
Altezza totale H	Full height H	Gesamt Höhe H	Hauteur totale H	Altura total H	H -

Materiale C45E
UNI EN 10083-1

Material C45E
UNI EN 10083-1

Werkstoff C45E
UNI EN 10083-1

Matière C45E
UNI EN 10083-1

Material C45E
UNI EN 10083-1

Z	D _e	D _p	Simplex			
			cod.	d	D	H
8	37,2	33,18	PS 06008	21	8	14
9	41,5	37,13	PS 06009	25	8	14
10	46,2	41,10	PS 06010	28	8	14
11	49,6	45,07	PS 06011	31	8	16
12	53,9	49,07	PS 06012	35	8	16
13	58,4	53,06	PS 06013	39	8	16
14	62,8	57,07	PS 06014	43	8	16
15	66,8	61,09	PS 06015	47	8	16
16	70,9	65,10	PS 06016	50	10	18
17	74,9	69,11	PS 06017	50	10	18
18	78,9	73,14	PS 06018	50	10	18
19	82,9	77,16	PS 06019	50	10	18
20	86,9	81,19	PS 06020	50	10	18
21	91,0	85,22	PS 06021	60	12	20
22	95,0	89,24	PS 06022	60	12	20
23	99,0	93,27	PS 06023	60	12	20
24	103,0	97,29	PS 06024	60	12	20
25	107,1	101,33	PS 06025	60	12	20
26	111,2	105,36	PS 06026	70	16	20
27	115,4	109,40	PS 06027	70	16	20
28	119,4	113,42	PS 06028	70	16	20
29	123,4	117,46	PS 06029	70	16	20
30	127,5	121,50	PS 06030	70	16	20
31	131,5	125,54	PS 06031	70	16	20
32	135,5	129,56	PS 06032	70	16	20
33	139,6	133,60	PS 06033	70	16	20
34	143,6	137,64	PS 06034	70	16	20
35	147,6	141,68	PS 06035	70	16	20
36	151,7	145,72	PS 06036	70	16	25
37	155,7	149,76	PS 06037	70	16	25
38	159,8	153,80	PS 06038	70	16	25
39	163,8	157,83	PS 06039	70	16	25
40	167,8	161,87	PS 06040	70	16	25



Pignoni / Sprockets Kettenräder mit Nabe / Pignons / Piñones

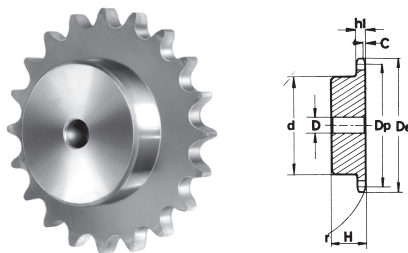
Pignoni per catene semplici,
a rulli secondo: DIN 8187 -
ISO/R 606

Sprockets for simplex chain
to: DIN 8187 - ISO/R 606

Kettenräder mit einseitiger
Nabe für Simplex-Rollenkette
nach: DIN 8187 - ISO/R 606

Pignons avec moyeu déporté
pour chaînes simples à rouleaux
suivant les normes: DIN 8187 -
ISO/R 606

Piñones para cadena simple
de rodillos según las normas:
DIN 8187 - ISO/R 606



1/2" x 3/16"

083-1/084-1 12,7 x 4,88 mm

CATENA	CHAIN	KETTE	CHAÎNE	CADENA	ISO mm
Passo	Pitch	Teilung	Pas	Paso	12,70
Larghezza interna	Internal width	Innere Breite	Largeur interieure	Ancho interno	4,88
Rullo \varnothing	Roller \varnothing	Rollen \varnothing	\varnothing du rouleau	Rodillo \varnothing	7,75

PIGNONE	SPROCKETS	KETTENRÄDER	PIGNONS	PIÑONES	ISO mm
Raggio dente r	Tooth radius r	Radius r	Rayon de denture r	Radio diente r	r 13,0
Larghezza raggio C	Radius width C	Breite C	Largeur de rayon C	Ancho radio C	C 1,3
Largh. dente h_1	Tooth width h_1	Zahnbreite h_1	Larg. de denture h_1	Ancho diente h_1	h_1 4,5
Largh. dente L	Tooth width L	Zahnbreite L	Larg. de denture L	Ancho diente L	L -
Largh. dente h_2	Tooth width h_2	Zahnbreite h_2	Larg. de denture h_2	Ancho diente h_2	h_2 -
Largh. dente h_3	Tooth width h_3	Zahnbreite h_3	Larg. de denture h_3	Ancho diente h_3	h_3 -
Altezza totale H	Full height H	Gesamt Höhe H	Hauteur totale H	Altura total H	H -

Materiale C45E UNI EN 10083-1	Material C45E UNI EN 10083-1	Werkstoff C45E UNI EN 10083-1	Matière C45E UNI EN 10083-1	Material C45E UNI EN 10083-1		
Z	D_e	D_p	Simplex			
			cod.	d	D	H
8	38,5	33,18	PS 07008	21	8	14
9	41,5	37,13	PS 07009	25	8	14
10	46,2	41,10	PS 07010	28	8	14
11	49,6	45,07	PS 07011	31	8	16
12	53,9	49,07	PS 07012	35	8	16
13	58,4	53,06	PS 07013	39	8	16
14	62,8	57,07	PS 07014	43	8	16
15	66,8	61,09	PS 07015	47	8	16
16	70,9	65,10	PS 07016	50	10	18
17	74,9	69,11	PS 07017	50	10	18
18	78,9	73,14	PS 07018	50	10	18
19	82,9	77,16	PS 07019	50	10	18
20	86,9	81,19	PS 07020	50	10	18
21	91,0	85,22	PS 07021	60	12	20
22	95,0	89,24	PS 07022	60	12	20
23	99,0	93,27	PS 07023	60	12	20
24	103,0	97,29	PS 07024	60	12	20
25	107,1	101,33	PS 07025	60	12	20
26	111,2	105,36	PS 07026	70	16	20
27	115,4	109,40	PS 07027	70	16	20
28	119,4	113,42	PS 07028	70	16	20
29	123,4	117,46	PS 07029	70	16	20
30	127,5	121,50	PS 07030	70	16	20
31	131,5	125,54	PS 07031	70	16	20
32	135,5	129,56	PS 07032	70	16	20
33	139,6	133,60	PS 07033	70	16	20
34	143,6	137,64	PS 07034	70	16	20
35	147,6	141,68	PS 07035	70	16	20
36	151,7	145,72	PS 07036	70	16	25
37	155,7	149,76	PS 07037	70	16	25
38	159,8	153,80	PS 07038	70	16	25
39	163,8	157,83	PS 07039	70	16	25
40	167,8	161,87	PS 07040	70	16	25

Pignoni / Sprockets Kettenräder mit Nabe / Pignons / Piñones



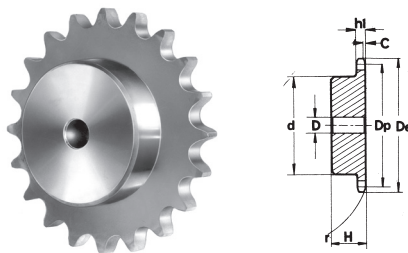
Pignoni per catene semplici,
a rulli secondo: DIN 8187 -
ISO/R 606

Sprockets for simplex chain
to: DIN 8187 - ISO/R 606

Kettenräder mit einseitiger
Nabe für Simplex-Rollenkette
nach: DIN 8187 - ISO/R 606

Pignons avec moyeu déporté
pour chaînes simples à rouleaux
suivant les normes: DIN 8187 -
ISO/R 606

Piñones para cadena simple
de rodillos según las normas:
DIN 8187 - ISO/R 606



1/2" x 1/4"

085-1 12,7 x 6,4 x 7,75 mm

CATENA	CHAIN	KETTE	CHAÎNE	CADENA	ISO mm
Passo	Pitch	Teilung	Pas	Paso	12,70
Larghezza interna	Internal width	Innere Breite	Largeur interieure	Ancho interno	6,40
Rullo \varnothing	Roller \varnothing	Rollen \varnothing	\varnothing du rouleau	Rodillo \varnothing	7,75

PIGNONE	SPROCKETS	KETTENRÄDER	PIGNONS	PIÑONES	ISO mm
Raggio dente r	Tooth radius r	Radius r	Rayon de denture r	Radio diente r	r 13,0
Larghezza raggio C	Radius width C	Breite C	Largeur de rayon C	Ancho radio C	C 1,3
Largh. dente h_1	Tooth width h_1	Zahnbreite h_1	Larg. de denture h_1	Ancho diente h_1	h_1 5,9
Largh. dente L	Tooth width L	Zahnbreite L	Larg. de denture L	Ancho diente L	L -
Largh. dente h_2	Tooth width h_2	Zahnbreite h_2	Larg. de denture h_2	Ancho diente h_2	h_2 -
Largh. dente h_3	Tooth width h_3	Zahnbreite h_3	Larg. de denture h_3	Ancho diente h_3	h_3 -
Altezza totale H	Full height H	Gesamt Höhe H	Hauteur totale H	Altura total H	H -

Materiale C45E
UNI EN 10083-1

Material C45E
UNI EN 10083-1

Werkstoff C45E
UNI EN 10083-1

Matière C45E
UNI EN 10083-1

Material C45E
UNI EN 10083-1

Z	D _e	D _p	Simplex			
			cod.	d	D	H
8	38,5	33,18	PS 08008	20	10	25
9	41,5	37,13	PS 08009	24	10	25
10	46,2	41,10	PS 08010	26	10	25
11	49,6	45,07	PS 08011	29	10	25
12	53,9	49,07	PS 08012	33	10	28
13	58,4	53,06	PS 08013	37	10	28
14	62,8	57,07	PS 08014	41	10	28
15	66,8	61,09	PS 08015	45	10	28
16	70,9	65,10	PS 08016	50	12	28
17	74,9	69,11	PS 08017	52	12	28
18	78,9	73,14	PS 08018	56	12	28
19	82,9	77,16	PS 08019	60	12	28
20	86,9	81,19	PS 08020	64	12	28
21	91,0	85,22	PS 08021	68	14	28
22	95,0	89,24	PS 08022	70	14	28
23	99,0	93,27	PS 08023	70	14	28
24	103,0	97,29	PS 08024	70	14	28
25	107,1	101,33	PS 08025	70	14	28
26	111,2	105,36	PS 08026	70	16	30
27	115,4	109,40	PS 08027	70	16	30
28	119,4	113,42	PS 08028	70	16	30
29	123,4	117,46	PS 08029	80	16	30
30	127,5	121,50	PS 08030	80	16	30
31	131,5	125,54	PS 08031	90	16	30
32	135,5	129,56	PS 08032	90	16	30
33	139,6	133,60	PS 08033	90	16	30
34	143,6	137,64	PS 08034	90	16	30
35	147,6	141,68	PS 08035	90	16	30
36	151,7	145,72	PS 08036	90	16	35
37	155,7	149,76	PS 08037	90	16	35
38	159,8	153,80	PS 08038	90	16	35
39	163,8	157,83	PS 08039	90	16	35
40	167,8	161,87	PS 08040	90	16	35
45	187,5	182,07	PS 08045	90	16	40



Pignoni / Sprockets Kettenräder mit Nabe / Pignons / Piñones

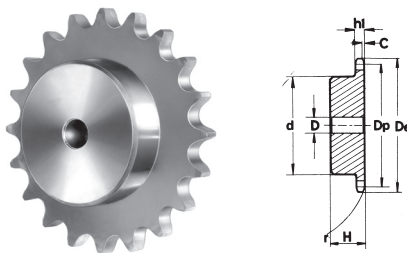
Pignoni per catene semplici,
a rulli secondo: DIN 8187 -
ISO/R 606

Sprockets for simplex chain
to: DIN 8187 - ISO/R 606

Kettenräder mit einseitiger
Nabe für Simplex-Rollenkette
nach: DIN 8187 - ISO/R 606

Pignons avec moyeu déporté
pour chaînes simples à rouleaux
suivant les normes: DIN 8187 -
ISO/R 606

Piñones para cadena simple
de rodillos según las normas:
DIN 8187 - ISO/R 606



1/2" x 1/4"

085-1 12,7 x 6,4 x 8,51 mm

CATENA	CHAIN	KETTE	CHAÎNE	CADENA	ISO mm
Passo	Pitch	Teilung	Pas	Paso	12,70
Larghezza interna	Internal width	Innere Breite	Largeur interieure	Ancho interno	6,40
Rullo \varnothing	Roller \varnothing	Rollen \varnothing	\varnothing du rouleau	Rodillo \varnothing	8,51

PIGNONE	SPROCKETS	KETTENRÄDER	PIGNONS	PIÑONES	ISO mm
Raggio dente r	Tooth radius r	Radius r	Rayon de denture r	Radio diente r	r 13,0
Larghezza raggio C	Radius width C	Breite C	Largeur de rayon C	Ancho radio C	C 1,3
Largh. dente h_1	Tooth width h_1	Zahnbreite h_1	Larg. de denture h_1	Ancho diente h_1	h_1 5,9
Largh. dente L	Tooth width L	Zahnbreite L	Larg. de denture L	Ancho diente L	L -
Largh. dente h_2	Tooth width h_2	Zahnbreite h_2	Larg. de denture h_2	Ancho diente h_2	h_2 -
Largh. dente h_3	Tooth width h_3	Zahnbreite h_3	Larg. de denture h_3	Ancho diente h_3	h_3 -
Altezza totale H	Full height H	Gesamt Höhe H	Hauteur totale H	Altura total H	H -

Materiale C45E UNI EN 10083-1	Material C45E UNI EN 10083-1	Werkstoff C45E UNI EN 10083-1	Matière C45E UNI EN 10083-1	Material C45E UNI EN 10083-1
----------------------------------	---------------------------------	----------------------------------	--------------------------------	---------------------------------

Z	D _e	D _p	Simplex			
			cod.	d	D	H
8	37,2	33,18	PS 17008	20	10	25
9	41,0	37,13	PS 17009	24	10	25
10	45,2	41,10	PS 17010	26	10	25
11	48,7	45,07	PS 17011	29	10	25
12	53,0	49,07	PS 17012	33	10	28
13	57,4	53,06	PS 17013	37	10	28
14	61,8	57,07	PS 17014	41	10	28
15	65,5	61,09	PS 17015	45	10	28
16	69,5	65,10	PS 17016	50	12	28
17	73,6	69,11	PS 17017	52	12	28
18	77,8	73,14	PS 17018	56	12	28
19	81,7	77,16	PS 17019	60	12	28
20	85,8	81,19	PS 17020	64	12	28
21	89,7	85,22	PS 17021	68	14	28
22	93,8	89,24	PS 17022	70	14	28
23	98,2	93,27	PS 17023	70	14	28
24	101,8	97,29	PS 17024	70	14	28
25	105,8	101,33	PS 17025	70	14	28
26	110,0	105,36	PS 17026	70	16	30
27	114,0	109,40	PS 17027	70	16	30
28	118,0	113,42	PS 17028	70	16	30
29	122,0	117,46	PS 17029	80	16	30
30	126,1	121,50	PS 17030	80	16	30
31	130,2	125,54	PS 17031	90	16	30
32	134,3	129,56	PS 17032	90	16	30
33	138,4	133,60	PS 17033	90	16	30
34	142,6	137,64	PS 17034	90	16	30
35	146,7	141,68	PS 17035	90	16	30
36	151,0	145,72	PS 17036	90	16	35
37	154,6	149,76	PS 17037	90	16	35
38	158,6	153,80	PS 17038	90	16	35
39	162,7	157,83	PS 17039	90	16	35
40	166,8	161,87	PS 17040	90	16	35

Pignoni / Sprockets Kettenräder mit Nabe / Pignons / Piñones



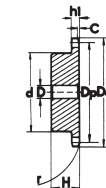
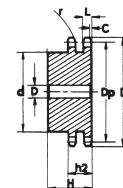
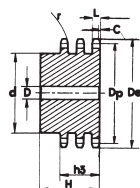
Pignoni per catene semplici, doppie e triple a rulli secondo: DIN 8187 - ISO/R 606

Sprockets for simplex, duplex and triplex chain to: DIN 8187 - ISO/R 606

Kettenräder mit einseitiger Nabe für Simplex- Duplex- Triplex-Rollenkette nach: DIN 8187 - ISO/R 606

Pignons avec moyeu déporté pour chaînes simples, doubles et triples à rouleaux suivant les normes: DIN 8187 - ISO/R 606

Piñones para cadena simple, doble y triple de rodillos segun las normas: DIN 8187 - ISO/R 606



1/2" x 5/16"

08B - 1-2-3 12,7 x 7,75 mm

CATENA	CHAIN	KETTE	CHAÎNE	CADENA	ISO mm
Passo	Pitch	Teilung	Pas	Paso	12,70
Larghezza interna	Internal width	Innere Breite	Largeur interieure	Ancho interno	7,75
Rullo \varnothing	Roller \varnothing	Rollen \varnothing	\varnothing du rouleau	Rodillo \varnothing	8,51

PIGNONE	SPROCKETS	KETTENRÄDER	PIGNONS	PIÑONES	ISO mm
Raggio dente r	Tooth radius r	Radius r	Rayon de denture r	Radio diente r	r 13,0
Larghezza raggio C	Radius width C	Breite C	Largeur de rayon C	Ancho radio C	C 1,3
Largh. dente h_1	Tooth width h_1	Zahnbreite h_1	Larg. de denture h_1	Ancho diente h_1	h_1 7,2
Largh. dente L	Tooth width L	Zahnbreite L	Larg. de denture L	Ancho diente L	L 7,0
Largh. dente h_2	Tooth width h_2	Zahnbreite h_2	Larg. de denture h_2	Ancho diente h_2	h_2 21,0
Largh. dente h_3	Tooth width h_3	Zahnbreite h_3	Larg. de denture h_3	Ancho diente h_3	h_3 34,9
Altezza totale H	Full height H	Gesamt Höhe H	Hauteur totale H	Altura total H	H -

**Materiale C45E
UNI EN 10083-1**

*Tipi costruiti con mozzo saldato: materiale Fe

**Material C45E
UNI EN 10083-1**

*With welded hub: material Fe

**Werkstoff C45E
UNI EN 10083-1**

*Typen mit eingeschweisster Nabe: Werkstoff Fe

**Matière C45E
UNI EN 10083-1**

*Tipes avec moyeu soudé: matière Fe

**Material C45E
UNI EN 10083-1**

*Tipos con nucleo soldado: material Fe

Z	D_e	D_p	Simplex				Duplex				Triplex			
			cod.	d	D	H	cod.	d	D	H	cod.	d	D	H
8	37,2	33,18	PS 09008	20	10	25	PD 09008	20	10	32	PT 09008	20	10	46
9	41,0	37,13	PS 09009	24	10	25	PD 09009	24	10	32	PT 09009	24	12	46
10	45,2	41,10	PS 09010	26	10	25	PD 09010	28	10	32	PT 09010	28	12	46
11	48,7	45,07	PS 09011	29	10	25	PD 09011	32	12	35	PT 09011	32	14	50
12	53,0	49,07	PS 09012	33	10	28	PD 09012	35	12	35	PT 09012	35	14	50
13	57,4	53,06	PS 09013	37	10	28	PD 09013	38	12	35	PT 09013	38	14	50
14	61,8	57,07	PS 09014	41	10	28	PD 09014	42	12	35	PT 09014	42	14	50
15	65,5	61,09	PS 09015	45	10	28	PD 09015	46	12	35	PT 09015	46	14	50
16	69,5	65,10	PS 09016	50	12	28	PD 09016	50	14	35	PT 09016	50	16	50
17	73,6	69,11	PS 09017	52	12	28	PD 09017	54	14	35	PT 09017	54	16	50
18	77,8	73,14	PS 09018	56	12	28	PD 09018	58	14	35	PT 09018	58	16	50
19	81,7	77,16	PS 09019	60	12	28	PD 09019	62	14	35	PT 09019	62	16	50
20	85,8	81,19	PS 09020	64	12	28	PD 09020	66	14	35	PT 09020	66	16	50
21	89,7	85,22	PS 09021	68	12	28	PD 09021	70	16	40	PT 09021	70	20	55
22	93,8	89,24	PS 09022	70	12	28	PD 09022	70	16	40	PT 09022	70	20	55
23	98,2	93,27	PS 09023	70	14	28	PD 09023	70	16	40	PT 09023	70	20	55
24	101,8	97,29	PS 09024	70	14	28	PD 09024	75	16	40	PT 09024	75	20	55
25	105,8	101,33	PS 09025	70	14	28	PD 09025	80	16	40	PT 09025	80	20	55
26	110,0	105,36	PS 09026	70	16	30	PD 09026	85	20	40	PT 09026	85	20	55
27	114,0	109,40	PS 09027	70	16	30	PD 09027	85	20	40	PT 09027	85	20	55
28	118,0	113,42	PS 09028	70	16	30	PD 09028	90	20	40	PT 09028	90	20	55
29	122,0	117,46	PS 09029	80	16	30	PD 09029	95	20	40	PT 09029	95	20	55
30	126,1	121,50	PS 09030	80	16	30	PD 09030	100	20	40	PT 09030	100	20	55
31	130,2	125,54	PS 09031	90	16	30	PD 09031	100	20	40	PT 09031	110	20	55
32	134,3	129,56	PS 09032	90	16	30	PD 09032	100	20	40	PT 09032	110	20	55
33	138,4	133,60	PS 09033	90	16	30	PD 09033	100	20	40	PT 09033	110	20	55
34	142,6	137,64	PS 09034	90	16	30	PD 09034	100	20	40	PT 09034	110	20	55
35	146,7	141,68	PS 09035	90	16	30	PD 09035	100	20	40	PT 09035	110	20	55
36	151,0	145,72	PS 09036	90	16	35	PD 09036	110	20	40	PT 09036	120	25	55
37	154,6	149,76	PS 09037	90	16	35	PD 09037	110	20	40	PT 09037	120	25	55
38	158,6	153,80	PS 09038	90	16	35	PD 09038	110	20	40	PT 09038	120	25	55
39	162,7	157,83	PS 09039	90	16	35	PD 09039	110	20	40	PT 09039	120	25	55
40	166,8	161,87	PS 09040	90	16	35	PD 09040	110	20	40	PT 09040	120	25	55
42	175,4	169,95	PS 09042	88*	20	42	PD 09042	108*	20	55				
45	188,0	182,07	PS 09045	88*	20	42	PD 09045	108*	20	55	PT 09045	120*	25	68
46	192,1	186,10	PS 09046	88*	20	42	PD 09046	108*	20	55				
48	200,3	194,18	PS 09048	88*	20	42	PD 09048	108*	20	55				
50	208,3	202,26	PS 09050	88*	20	42	PD 09050	108*	20	55	PT 09050	120*	25	68
55	228,1	222,46	PS 09055	88*	20	42								
57	236,4	230,54	PS 09057	88*	20	42	PD 09057	108*	25	55	PT 09057	120*	25	68
60	248,6	242,66	PS 09060	88*	20	42	PD 09060	108*	25	55	PT 09060	120*	25	68
76	313,3	307,33	PS 09076	88*	25	42	PD 09076	108*	25	55	PT 90076	120*	25	68
95	390,1	384,11	PS 09095	108*	25	42	PD 09095	120*	25	55	PT 09095	136*	25	68

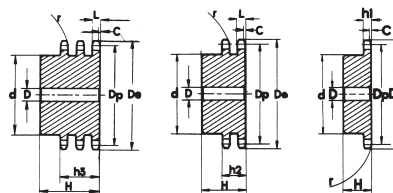
Pignoni per catene semplici, doppie e triple a rulli secondo: DIN 8187 - ISO/R 606

Sprockets for simplex, duplex and triplex chain to: DIN 8187 - ISO/R 606

Kettenräder mit einseitiger Nabe für Simplex- Duplex- Triplex-Rollenkette nach: DIN 8187 - ISO/R 606

Pignons avec moyeu déporté pour chaînes simples, doubles et triples à rouleaux suivant les normes: DIN 8187 - ISO/R 606

Piñones para cadena simple, doble y triple de rodillos segun las normas: DIN 8187 - ISO/R 606



5/8" x 3/8"

10B - 1-2-3 15,875 x 9,65 mm

CATENA	CHAIN	KETTE	CHAÎNE	CADENA	ISO mm
Passo	Pitch	Teilung	Pas	Paso	15,875
Larghezza interna	Internal width	Innere Breite	Largeur interieure	Ancho interno	9,650
Rullo \varnothing	Roller \varnothing	Rollen \varnothing	\varnothing du rouleau	Rodillo \varnothing	10,16

PIGNONE	SPROCKETS	KETTENRÄDER	PIGNONS	PIÑONES	ISO mm
Raggio dente r	Tooth radius r	Radius r	Rayon de denture r	Radio diente r	r 16,0
Larghezza raggio C	Radius width C	Breite C	Largeur de rayon C	Ancho radio C	C 1,6
Largh. dente h_1	Tooth width h_1	Zahnbreite h_1	Larg. de denture h_1	Ancho diente h_1	h_1 9,1
Largh. dente L	Tooth width L	Zahnbreite L	Larg. de denture L	Ancho diente L	L 9,0
Largh. dente h_2	Tooth width h_2	Zahnbreite h_2	Larg. de denture h_2	Ancho diente h_2	h_2 25,5
Largh. dente h_3	Tooth width h_3	Zahnbreite h_3	Larg. de denture h_3	Ancho diente h_3	h_3 42,1
Altezza totale H	Full height H	Gesamt Höhe H	Hauteur totale H	Altura total H	H -

Materiale C45E
UNI EN 10083-1

*Typi costruiti con mozzo saldato:
materiale Fe

Material C45E
UNI EN 10083-1

*With welded hub:
material Fe

Werkstoff C45E
UNI EN 10083-1

*Typen mit eingeschweisster
Nabe: Werkstoff Fe

Matière C45E
UNI EN 10083-1

*Types avec moyeu soudé:
matière Fe

Material C45E
UNI EN 10083-1

*Tipos con nucleo soldado:
material Fe

Z	D _e	D _p	Simplex				Duplex				Triplex			
			cod.	d	D	H	cod.	d	D	H	cod.	d	D	H
8	47,0	41,48	PS 10008	25	10	25	PD 10008	25	12	40	PT 10008	25	12	55
9	52,6	46,42	PS 10009	30	10	25	PD 10009	30	12	40	PT 10009	30	12	55
10	57,5	51,37	PS 10010	35	10	25	PD 10010	35	12	40	PT 10010	35	16	55
11	63,0	56,34	PS 10011	37	12	30	PD 10011	39	14	40	PT 10011	39	16	55
12	68,0	61,34	PS 10012	42	12	30	PD 10012	44	14	40	PT 10012	44	16	55
13	73,0	66,32	PS 10013	47	12	30	PD 10013	49	14	40	PT 10013	49	16	55
14	78,0	71,34	PS 10014	52	12	30	PD 10014	54	14	40	PT 10014	54	16	55
15	83,0	76,36	PS 10015	57	12	30	PD 10015	59	14	40	PT 10015	59	16	55
16	88,0	81,37	PS 10016	60	12	30	PD 10016	64	16	45	PT 10016	64	16	60
17	93,0	86,39	PS 10017	60	12	30	PD 10017	69	16	45	PT 10017	69	16	60
18	98,3	91,42	PS 10018	70	14	30	PD 10018	74	16	45	PT 10018	74	16	60
19	103,3	96,45	PS 10019	70	14	30	PD 10019	79	16	45	PT 10019	79	16	60
20	108,4	101,49	PS 10020	75	14	30	PD 10020	84	16	45	PT 10020	84	16	60
21	113,4	106,52	PS 10021	75	16	30	PD 10021	85	16	45	PT 10021	85	20	60
22	118,0	111,55	PS 10022	80	16	30	PD 10022	90	16	45	PT 10022	90	20	60
23	123,4	116,58	PS 10023	80	16	30	PD 10023	95	16	45	PT 10023	95	20	60
24	128,3	121,62	PS 10024	80	16	30	PD 10024	100	16	45	PT 10024	100	20	60
25	134,0	126,66	PS 10025	80	16	30	PD 10025	105	16	45	PT 10025	105	20	60
26	139,0	131,70	PS 10026	85	20	35	PD 10026	110	20	45	PT 10026	110	20	60
27	144,0	136,75	PS 10027	85	20	35	PD 10027	110	20	45	PT 10027	110	20	60
28	148,7	141,78	PS 10028	90	20	35	PD 10028	115	20	45	PT 10028	115	20	60
29	153,8	146,83	PS 10029	90	20	35	PD 10029	115	20	45	PT 10029	115	20	60
30	158,8	151,87	PS 10030	90	20	35	PD 10030	120	20	45	PT 10030	120	20	60
31	163,9	156,92	PS 10031	95	20	35	PD 10031	120	20	45	PT 10031	120	20	60
32	168,9	161,95	PS 10032	95	20	35	PD 10032	120	20	45	PT 10032	120	20	60
33	174,5	167,00	PS 10033	95	20	35	PD 10033	120	20	45	PT 10033	120	20	60
34	179,0	172,05	PS 10034	95	20	35	PD 10034	120	20	45	PT 10034	120	20	60
35	184,1	177,10	PS 10035	95	20	35	PD 10035	120	20	45	PT 10035	120	20	60
36	189,1	182,15	PS 10036	100	20	35	PD 10036	120	20	45	PT 10036	120	25	60
37	194,2	187,20	PS 10037	100	20	35	PD 10037	120	20	45	PT 10037	120	25	60
38	199,2	192,24	PS 10038	100	20	35	PD 10038	120	20	45	PT 10038	120	25	60
39	204,2	197,29	PS 10039	100	20	35	PD 10039	120	20	45	PT 10039	120	25	60
40	209,3	202,34	PS 10040	100	20	35	PD 10040	120	20	45	PT 10040	120	25	60
42	219,9	212,44	PS 10042	108*	20	43	PD 10042	120*	25	59				
45	235,0	227,58	PS 10045	108*	20	43	PD 10045	120*	25	59	PT 10045	136*	25	74
46	240,1	232,63	PS 10046	108*	20	43	PD 10046	120*	25	59				
48	250,2	242,73	PS 10048	108*	20	43	PD 10048	120*	25	59				
50	260,3	252,82	PS 10050	108*	20	43	PD 10050	120*	25	59	PT 10050	136*	25	74
55	285,5	278,08	PS 10055	108*	20	43	PD 10055	120*	25	59				
57	296,0	288,18	PS 10057	108*	25	43	PD 10057	120*	25	59	PT 10057	136*	25	74
60	310,8	303,32	PS 10060	108*	25	43	PD 10060	120*	25	59	PT 10060	136*	25	74
76	392,1	384,16	PS 10076	108*	25	43	PD 10076	120*	25	59	PT 10076	145*	30	75
95	488,5	480,14	PS 10095	118*	30	59	PD 10095	145*	30	58	PT 10095	145*	30	75



Pignoni / Sprockets
Kettenräder mit Nabe / Pignons / Piñones

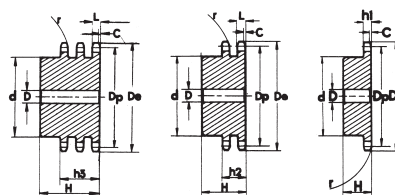
Pignoni per catene semplici, doppie e triple a rulli secondo: DIN 8187 - ISO/R 606

Sprockets for simplex, duplex and triplex chain to: DIN 8187 - ISO/R 606

Kettenräder mit einseitiger Nabe für Simplex- Duplex- Triplex-Rollenkette nach: DIN 8187 - ISO/R 606

Pignons avec moyeu déporté pour chaînes simples, doubles et triples à rouleaux suivant les normes: DIN 8187 - ISO/R 606

Piñones para cadena simple, doble y triple de rodillos según las normas: DIN 8187 - ISO/R 606



3/4" x 7/16"

12B - 1-2-3 19,05 x 11,68 mm

CATENA	CHAIN	KETTE	CHAÎNE	CADENA	ISO mm
Passo	Pitch	Teilung	Pas	Paso	19,05
Larghezza interna	Internal width	Innere Breite	Largeur interieure	Ancho interno	11,68
Rullo ø	Roller ø	Rollen ø	ø du rouleau	Rodillo ø	12,07

PIGNONE	SPROCKETS	KETTENRÄDER	PIGNONS	PIÑONES	ISO mm
Raggio dente r	Tooth radius r	Radius r	Rayon de denture r	Radio diente r	r 19,0
Larghezza raggio C	Radius width C	Breite C	Largeur de rayon C	Ancho radio C	C 2,0
Largh. dente h ₁	Tooth width h ₁	Zahnbreite h ₁	Larg. de denture h ₁	Ancho diente h ₁	h₁ 11,1
Largh. dente L	Tooth width L	Zahnbreite L	Larg. de denture L	Ancho diente L	L 10,8
Largh. dente h ₂	Tooth width h ₂	Zahnbreite h ₂	Larg. de denture h ₂	Ancho diente h ₂	h₂ 30,3
Largh. dente h ₃	Tooth width h ₃	Zahnbreite h ₃	Larg. de denture h ₃	Ancho diente h ₃	h₃ 49,8
Altezza totale H	Full height H	Gesamt Höhe H	Hauteur totale H	Altura total H	H -

Materiale C45E
UNI EN 10083-1
*Tipi costruiti con mozzo saldato: materiale Fe

Material C45E
UNI EN 10083-1
*With welded hub: material Fe

Werkstoff C45E
UNI EN 10083-1
*Typen mit eingeschweisster Nabe: Werkstoff Fe

Matière C45E
UNI EN 10083-1
*Tipes avec moyeu soudé: matière Fe

Material C45E
UNI EN 10083-1
*Tipos con nucleo soldado: material Fe

Z	D _e	D _p	Simplex				Duplex				Triplex			
			cod.	d	D	H	cod.	d	D	H	cod.	d	D	H
8	57,6	49,78	PS 11008	31	12	30	PD 11008	31	12	45	PT 11008	31	16	65
9	62,0	55,70	PS 11009	37	12	30	PD 11009	37	12	45	PT 11009	37	16	65
10	69,0	61,64	PS 11010	42	12	30	PD 11010	42	12	45	PT 11010	42	16	65
11	75,0	67,61	PS 11011	46	14	35	PD 11011	47	16	50	PT 11011	47	20	70
12	81,5	73,60	PS 11012	52	14	35	PD 11012	53	16	50	PT 11012	53	20	70
13	87,5	79,59	PS 11013	58	14	35	PD 11013	59	16	50	PT 11013	59	20	70
14	93,6	85,61	PS 11014	64	14	35	PD 11014	65	16	50	PT 11014	65	20	70
15	99,8	91,63	PS 11015	70	14	35	PD 11015	71	16	50	PT 11015	71	20	70
16	105,5	97,65	PS 11016	75	16	35	PD 11016	77	20	50	PT 11016	77	20	70
17	111,5	103,67	PS 11017	80	16	35	PD 11017	83	20	50	PT 11017	83	20	70
18	118,0	109,71	PS 11018	80	16	35	PD 11018	89	20	50	PT 11018	89	20	70
19	124,2	115,75	PS 11019	80	16	35	PD 11019	95	20	50	PT 11019	95	20	70
20	129,7	121,78	PS 11020	80	16	35	PD 11020	100	20	50	PT 11020	100	20	70
21	136,0	127,82	PS 11021	90	20	40	PD 11021	100	20	50	PT 11021	100	20	70
22	141,8	133,86	PS 11022	90	20	40	PD 11022	100	20	50	PT 11022	100	20	70
23	149,0	139,90	PS 11023	90	20	40	PD 11023	110	20	50	PT 11023	110	20	70
24	153,9	145,94	PS 11024	90	20	40	PD 11024	110	20	50	PT 11024	110	20	70
25	160,0	152,00	PS 11025	90	20	40	PD 11025	120	20	50	PT 11025	120	20	70
26	165,9	158,04	PS 11026	95	20	40	PD 11026	120	20	50	PT 11026	120	20	70
27	172,3	164,09	PS 11027	95	20	40	PD 11027	120	20	50	PT 11027	120	20	70
28	178,0	170,13	PS 11028	95	20	40	PD 11028	120	20	50	PT 11028	120	20	70
29	184,1	176,19	PS 11029	95	20	40	PD 11029	120	20	50	PT 11029	120	20	70
30	190,5	182,25	PS 11030	95	20	40	PD 11030	120	20	50	PT 11030	120	20	70
31	196,3	188,31	PS 11031	100	20	40	PD 11031	130	20	50	PT 11031	130	25	70
32	203,3	194,35	PS 11032	100	20	40	PD 11032	130	20	50	PT 11032	130	25	70
33	209,3	200,40	PS 11033	100	20	40	PD 11033	130	20	50	PT 11033	130	25	70
34	214,6	206,46	PS 11034	100	20	40	PD 11034	130	20	50	PT 11034	130	25	70
35	221,0	212,52	PS 11035	100	20	40	PD 11035	130	20	50	PT 11035	130	25	70
36	226,8	218,58	PS 11036	100	20	40	PD 11036	130	25	50	PT 11036	130	25	70
37	232,9	224,64	PS 11037	100	20	40	PD 11037	130	25	50	PT 11037	130	25	70
38	239,0	230,69	PS 11038	100	20	40	PD 11038	130	25	50	PT 11038	130	25	70
39	245,1	236,75	PS 11039	100	20	40	PD 11039	130	25	50	PT 11039	130	25	70
40	251,3	242,81	PS 11040	100	20	40	PD 11040	130	25	50	PT 11040	130	25	70
42	264,5	254,93	PS 11042	118*	25	61	PD 11042	136*	25	62				
45	282,5	273,10	PS 11045	118*	25	61	PD 11045	136*	25	62	PT 11045	140*	25	72
46	287,9	279,16	PS 11046	118*	25	61	PD 11046	136*	25	62				
48	300,1	291,27	PS 11048	118*	25	61	PD 11048	136*	25	62				
50	312,3	303,39	PS 11050	118*	25	61	PD 11050	136*	25	62	PT 11050	140*	25	72
55	342,7	333,70	PS 11055	118*	25	61	PD 11055	136*	25	62				
57	355,4	345,81	PS 11057	118*	25	61	PD 11057	136*	25	62	PT 11057	140*	30	75
60	373,0	363,99	PS 11060	118*	25	61	PD 11060	136*	25	62	PT 11060	140*	30	75
76	469,9	460,99	PS 11076	118*	30	61	PD 11076	145*	30	63	PT 11076	150*	30	75
95	585,1	576,17	PS 11095	133*	30	62	PD 11095	145*	30	63	PT 11095	150*	30	75



Pignoni / Sprockets Kettenräder mit Nabe / Pignons / Piñones

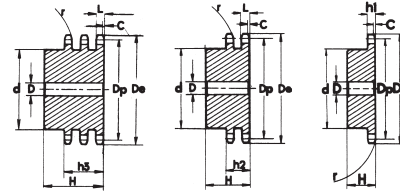
Pignoni per catene semplici, doppie e triple a rulli secondo: DIN 8187 - ISO/R 606

Sprockets for simplex, duplex and triplex chain to: DIN 8187 - ISO/R 606

Kettenräder mit einseitiger Nabe für Simplex- Duplex- Triplex-Rollenkette nach: DIN 8187 - ISO/R 606

Pignons avec moyeu déporté pour chaînes simples, doubles et triples à rouleaux suivant les normes: DIN 8187 - ISO/R 606

Piñones para cadena simple, doble y triple de rodillos segun las normas: DIN 8187 - ISO/R 606



1" x 17,02 mm

16B - 1-2-3 25,4 x 17,02 mm

CATENA	CHAIN	KETTE	CHAÎNE	CADENA	ISO mm
Passo	Pitch	Teilung	Pas	Paso	25,40
Larghezza interna	Internal width	Innere Breite	Largeur interieure	Ancho interno	17,02
Rullo ø	Roller ø	Rollen ø	ø du rouleau	Rodillo ø	15,88
PIGNONE	SPROCKETS	KETTENRÄDER	PIGNONS	PIÑONES	ISO mm
Raggio dente r	Tooth radius r	Radius r	Rayon de denture r	Radio diente r	r 26,0
Larghezza raggio C	Radius width C	Breite C	Largeur de rayon C	Ancho radio C	C 2,5
Largh. dente h ₁	Tooth width h ₁	Zahnbreite h ₁	Larg. de denture h ₁	Ancho diente h ₁	h ₁ 16,2
Largh. dente L	Tooth width L	Zahnbreite L	Larg. de denture L	Ancho diente L	L 15,8
Largh. dente h ₂	Tooth width h ₂	Zahnbreite h ₂	Larg. de denture h ₂	Ancho diente h ₂	h ₂ 47,7
Largh. dente h ₃	Tooth width h ₃	Zahnbreite h ₃	Larg. de denture h ₃	Ancho diente h ₃	h ₃ 79,6
Altezza totale H	Full height H	Gesamt Höhe H	Hauteur totale H	Altura total H	-

Materiale C45E UNI EN 10083-1

*Tipi costruiti con mozzo saldato:
materiale Fe

Material C45E UNI EN 10083-1

*With welded hub:
material Fe

Werkstoff C45E UNI EN 10083-1

*Typen mit eingeschweisster
Nabe: Werkstoff Fe

Matière C45E UNI EN 10083-1

*Tipos avec moyeu soudé:
matière Fe

Material C45E UNI EN 10083-1

*Tipos con nucleo soldado:
material Fe

Z	D _e	D _p	Simplex			Duplex			Triplex					
			cod.	d	D	H	cod.	d	D	H	cod.	d	D	H
8	77,0	66,37	PS 12008	42	16	35	PD 12008	42	16	65	PT 12008	42	20	95
9	85,0	74,27	PS 12009	50	16	35	PD 12009	50	16	65	PT 12009	50	20	95
10	93,0	82,19	PS 12010	55	16	35	PD 12010	56	16	65	PT 12010	56	20	95
11	99,5	90,14	PS 12011	61	16	40	PD 12011	64	20	70	PT 12011	64	25	100
12	109,0	98,14	PS 12012	69	16	40	PD 12012	72	20	70	PT 12012	72	25	100
13	117,0	106,12	PS 12013	78	16	40	PD 12013	80	20	70	PT 12013	80	25	100
14	125,0	114,15	PS 12014	84	16	40	PD 12014	88	20	70	PT 12014	88	25	100
15	133,0	122,17	PS 12015	92	16	40	PD 12015	96	20	70	PT 12015	96	25	100
16	141,0	130,20	PS 12016	100	20	45	PD 12016	104	20	70	PT 12016	104	30	100
17	149,0	138,22	PS 12017	100	20	45	PD 12017	112	20	70	PT 12017	112	30	100
18	157,0	146,28	PS 12018	100	20	45	PD 12018	120	20	70	PT 12018	120	30	100
19	165,2	154,33	PS 12019	100	20	45	PD 12019	128	20	70	PT 12019	128	30	100
20	173,2	162,38	PS 12020	100	20	45	PD 12020	130	20	70	PT 12020	130	30	100
21	181,2	170,43	PS 12021	110	20	50	PD 12021	130	25	70	PT 12021	130*	30	100
22	189,3	178,48	PS 12022	110	20	50	PD 12022	130*	25	70	PT 12022	130*	30	100
23	197,5	186,53	PS 12023	110	20	50	PD 12023	130*	25	70	PT 12023	130*	30	100
24	205,5	194,59	PS 12024	110	20	50	PD 12024	130*	25	70	PT 12024	130*	30	100
25	213,5	202,66	PS 12025	110	20	50	PD 12025	130*	25	70	PT 12025	130*	30	100
26	221,6	210,72	PS 12026	120	20	50	PD 12026	130*	25	70	PT 12026	130*	30	100
27	229,6	218,79	PS 12027	120	20	50	PD 12027	130*	25	70	PT 12027	130*	30	100
28	237,7	226,85	PS 12028	120	20	50	PD 12028	130*	25	70	PT 12028	130*	30	100
29	245,8	234,92	PS 12029	120	20	50	PD 12029	130*	25	70	PT 12029	130*	30	100
30	254,0	243,00	PS 12030	120	20	50	PD 12030	130*	25	70	PT 12030	130*	30	100
31	262,0	251,08	PS 12031	120*	25	50	PD 12031	140*	25	70	PT 12031	130*	30	100
32	270,0	259,13	PS 12032	120*	25	50	PD 12032	140*	25	70	PT 12032	140*	30	100
33	278,5	267,21	PS 12033	120*	25	50	PD 12033	140*	25	70	PT 12033	140*	30	100
34	287,0	275,28	PS 12034	120*	25	50	PD 12034	140*	25	70	PT 12034	140*	30	100
35	296,2	283,36	PS 12035	120*	25	50	PD 12035	140*	25	70	PT 12035	140*	30	100
36	304,6	291,44	PS 12036	120*	25	50	PD 12036	140*	25	70	PT 12036	140*	30	100
37	312,6	299,51	PS 12037	120*	25	50	PD 12037	140*	25	70	PT 12037	140*	30	100
38	320,7	307,59	PS 12038	120*	25	50	PD 12038	140*	25	70	PT 12038	140*	30	100
39	328,8	315,67	PS 12039	120*	25	50	PD 12039	140*	25	70	PT 12039	140*	30	100
40	336,9	323,73	PS 12040	120*	25	50	PD 12040	140*	25	70	PT 12040	140*	30	100
42	353,0	339,90	PS 12042	133*	25	68	PD 12042	140*	25	70				
45	377,1	364,12	PS 12045	133*	25	68	PD 12045	140*	25	70	PT12045	160*	30	110
46	385,2	372,21	PS 12046	133*	25	68	PD 12046	140*	25	70				
48	401,3	388,36	PS 12048	133*	25	68	PD 12048	140*	25	70				
50	417,4	404,52	PS 12050	133*	25	68	PD 12050	140*	25	70	PT12050	160*	30	110
57	474,0	461,07	PS 12057	133*	30	68	PD 12057	160*	40	82	PT12057	180*	40	112
60	498,3	485,32	PS 12060	133*	30	68	PD 12060	160*	40	82				
76	627,0	614,65	PS 12076	145*	30	68	PD 12076	160*	40	82	PT12076	180*	40	112
95	781,1	768,22	PS 12095	160*	30	78	PD 12095	180*	40	109	PT12095	180*	40	112

Pignoni / Sprockets

Kettenräder mit Nabe / Pignons / Piñones



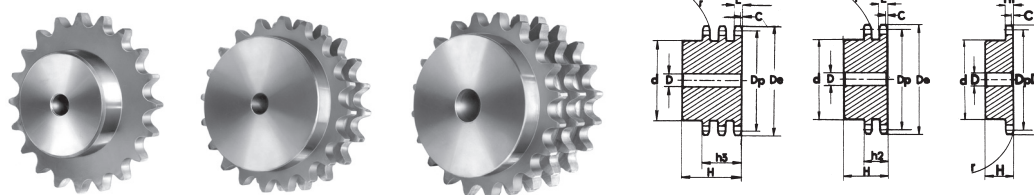
Pignoni per catene semplici, doppie e triple a rulli secondo: DIN 8187 - ISO/R 606

Sprockets for simplex, duplex and triplex chain to: DIN 8187 - ISO/R 606

Kettenräder mit einseitiger Nabe für Simplex- Duplex- Triplex-Rollenkette nach: DIN 8187 - ISO/R 606

Pignons avec moyeu déporté pour chaînes simples, doubles et triples à rouleaux suivant les normes: DIN 8187 - ISO/R 606

Piñones para cadena simple, doble y triple de rodillos según las normas: DIN 8187 - ISO/R 606



1 1/4 x 3/4"

20B - 1-2-3 31,75 x 19,56 mm

CATENA	CHAIN	KETTE	CHAÎNE	CADENA	ISO mm
Passo	Pitch	Teilung	Pas	Paso	31,75
Larghezza interna	Internal width	Innere Breite	Largeur interieure	Ancho interno	19,56
Rullo ø	Roller ø	Rollen ø	ø du rouleau	Rodillo ø	19,05

PIGNONE	SPROCKETS	KETTENRÄDER	PIGNONS	PIÑONES	ISO mm
Raggio dente r	Tooth radius r	Radius r	Rayon de denture r	Radio diente r	32,0
Larghezza raggio C	Radius width C	Breite C	Largeur de rayon C	Ancho radio C	3,5
Largh. dente h ₁	Tooth width h ₁	Zahnbreite h ₁	Larg. de denture h ₁	Ancho diente h ₁	18,5
Largh. dente L	Tooth width L	Zahnbreite L	Larg. de denture L	Ancho diente L	18,2
Largh. dente h ₂	Tooth width h ₂	Zahnbreite h ₂	Larg. de denture h ₂	Ancho diente h ₂	54,6
Largh. dente h ₃	Tooth width h ₃	Zahnbreite h ₃	Larg. de denture h ₃	Ancho diente h ₃	91,0
Altezza totale H	Full height H	Gesamt Höhe H	Hauteur totale H	Altura total H	-

Materiale C45E UNI EN 10083-1 *Tipi costruiti con mozzo saldato: materiale Fe	Material C45E UNI EN 10083-1 *With welded hub: material Fe	Werkstoff C45E UNI EN 10083-1 *Typen mit eingeschweisster Nabe: Werkstoff Fe	Matière C45E UNI EN 10083-1 *Tipes avec moyeu soudé: matière Fe	Material C45E UNI EN 10083-1 *Tipos con nucleo soldado: material Fe
---	--	--	---	---

Z	D _e	D _p	Simplex			Duplex			Triplex					
			cod.	d	D	H	cod.	d	D	H	cod.	d	D	H
8	98,1	82,96	PS 13008	53	20	40	PD 13008	53	20	75	PT 13008	53	20	110
9	108,0	92,84	PS 13009	63	20	40	PD 13009	63	20	75	PT 13009	63	20	110
10	117,9	102,74	PS 13010	70	20	40	PD 13010	70	20	75	PT 13010	70	20	110
11	127,8	112,68	PS 13011	77	20	45	PD 13011	80	20	80	PT 13011	80	20	115
12	137,8	122,68	PS 13012	88	20	45	PD 13012	90	20	80	PT 13012	90	20	115
13	147,8	132,65	PS 13013	98	20	45	PD 13013	100	20	80	PT 13013	100	20	115
14	157,8	142,68	PS 13014	108	20	45	PD 13014	110	20	80	PT 13014	110	20	115
15	167,9	152,72	PS 13015	118	20	45	PD 13015	120	20	80	PT 13015	120	20	115
16	177,9	162,75	PS 13016	120	25	50	PD 13016	120	25	80	PT 13016	120	25	115
17	187,9	172,78	PS 13017	120	25	50	PD 13017	120	25	80	PT 13017	120	25	115
18	198,0	182,85	PS 13018	120	25	50	PD 13018	120*	25	80	PT 13018	120*	25	115
19	208,1	192,91	PS 13019	120	25	50	PD 13019	120*	25	80	PT 13019	120*	25	115
20	218,1	202,98	PS 13020	120	25	50	PD 13020	120*	25	80	PT 13020	120*	25	115
21	228,2	213,04	PS 13021	140	25	55	PD 13021	140*	25	80	PT 13021	140*	25	115
22	238,3	223,11	PS 13022	140	25	55	PD 13022	140*	25	80	PT 13022	140*	25	115
23	248,3	233,17	PS 13023	140	25	55	PD 13023	140*	25	80	PT 13023	140*	25	115
24	258,4	243,23	PS 13024	140	25	55	PD 13024	140*	25	80	PT 13024	140*	25	115
25	268,5	253,33	PS 13025	140	25	55	PD 13025	140*	25	80	PT 13025	140*	25	115
26	278,6	263,40	PS 13026	150*	25	55	PD 13026	150*	25	80	PT 13026	150*	25	115
27	288,6	273,48	PS 13027	150*	25	55	PD 13027	150*	25	80	PT 13027	150*	25	115
28	298,7	283,56	PS 13028	150*	25	55	PD 13028	150*	25	80	PT 13028	150*	25	115
29	308,8	293,65	PS 13029	150*	25	55	PD 13029	150*	25	80	PT 13029	150*	25	115
30	318,9	303,75	PS 13030	150*	25	55	PD 13030	150*	25	80	PT 13030	150*	25	115
31	329,0	313,85	PS 13031	150*	25	55	PD 13031	150*	25	80	PT 13031	150*	30	115
32	339,1	323,91	PS 13032	150*	25	55	PD 13032	150*	25	80	PT 13032	150*	30	115
33	349,2	334,01	PS 13033	150*	25	55	PD 13033	150*	25	80	PT 13033	150*	30	115
34	359,3	334,10	PS 13034	150*	25	55	PD 13034	150*	25	80	PT 13034	150*	30	115
35	369,4	354,20	PS 13035	150*	25	55	PD 13035	150*	25	80	PT 13035	150*	30	115
36	379,5	364,30	PS 13036	150*	25	55	PD 13036	150*	30	80	PT 13036	150*	30	115
37	389,5	374,39	PS 13037	150*	25	55	PD 13037	150*	30	80	PT 13037	150*	30	115
38	399,6	384,49	PS 13038	150*	25	55	PD 13038	150*	30	80	PT 13038	150*	30	115
39	409,7	394,59	PS 13039	150*	25	55	PD 13039	150*	30	80	PT 13039	150*	30	115
40	419,8	404,66	PS 13040	150*	25	55	PD 13040	150*	30	80	PT 13040	150*	30	115
42	440,0	424,88	PS 13042	160*	30	80								
45	470,3	455,17	PS 13045	160*	30	80	PD 13045	160*	30	101	PT 13045	160*	40	121
46	480,4	465,26	PS 13046	160*	25	80	PD 13046	160*	30	101				
48	500,6	485,46	PS 13048	160*	25	80								
50	520,8	505,65	PS 13050	160*	25	80	PD 13050	160*	30	101	PT 13050	160*	40	121
57	591,5	576,36	PS 13057	160*	30	80	PD 13057	180*	40	116	PT 13057	200*	40	123
60	621,8	606,65	PS 13060	160*	30	80								
76	783,5	768,32	PS 13076	160*	30	80	PD 13076	180*	40	116	PT 13076	200*	40	123
95	975,2	960,28	PS 13095	168*	30	93	PD 13095	200*	40	116				



Pignoni / Sprockets Kettenräder mit Nabe / Pignons / Piñones

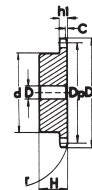
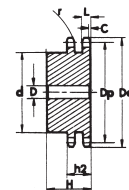
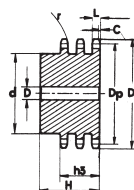
Pignoni per catene semplici, doppie e triple a rulli secondo: DIN 8187 - ISO/R 606

Sprockets for simplex, duplex and triplex chain to: DIN 8187 - ISO/R 606

Kettenräder mit einseitiger Nabe für Simplex- Duplex- Triplex-Rollenkette nach: DIN 8187 - ISO/R 606

Pignons avec moyeu déporté pour chaînes simples, doubles et triples à rouleaux suivant les normes: DIN 8187 - ISO/R 606

Piñones para cadena simple, doble y triple de rodillos segun las normas: DIN 8187 - ISO/R 606



1"1/2 x 1"

24B - 1-2-3 38,1 x 25,4 mm

CATENA	CHAIN	KETTE	CHAÎNE	CADENA	ISO mm
Passo	Pitch	Teilung	Pas	Paso	38,1
Larghezza interna	Internal width	Innere Breite	Largeur interieure	Ancho interno	25,4
Rullo ø	Roller ø	Rollen ø	ø du rouleau	Rodillo ø	25,4
PIGNONE	SPROCKETS	KETTENRÄDER	PIGNONS	PIÑONES	ISO mm
Raggio dente r	Tooth radius r	Radius r	Rayon de denture r	Radio diente r	r 38,0
Larghezza raggio C	Radius width C	Breite C	Largeur de rayon C	Ancho radio C	C 4,0
Largh. dente h ₁	Tooth width h ₁	Zahnbreite h ₁	Larg. de denture h ₁	Ancho diente h ₁	h₁ 24,1
Largh. dente L	Tooth width L	Zahnbreite L	Larg. de denture L	Ancho diente L	L 23,6
Largh. dente h ₂	Tooth width h ₂	Zahnbreite h ₂	Larg. de denture h ₂	Ancho diente h ₂	h₂ 72,0
Largh. dente h ₃	Tooth width h ₃	Zahnbreite h ₃	Larg. de denture h ₃	Ancho diente h ₃	h₃ 120,3
Altezza totale H	Full height H	Gesamt Höhe H	Hauteur totale H	Altura total H	-

Materiale C45E
UNI EN 10083-1

*Tipi costruiti con mozzo saldato: materiale Fe

Material C45E
UNI EN 10083-1

*With welded hub: material Fe

Werkstoff C45E
UNI EN 10083-1

*Typen mit eingeschweisster Nabe: Werkstoff Fe

Matière C45E
UNI EN 10083-1

*Tipos avec moyeu soudé: matière Fe

Material C45E
UNI EN 10083-1

*Tipos con nucleo soldado: material Fe

Z	D _e	D _p	Simplex				Duplex				Triplex			
			cod.	d	D	H	cod.	d	D	H	cod.	d	D	H
8	115,0	99,55	PS 14008	58	20	45	PD 14008	58	25	95	PT 14008	58	25	140
9	126,4	111,40	PS 14009	70	20	45	PD 14009	70	25	95	PT 14009	70	25	140
10	138,0	123,29	PS 14010	80	20	45	PD 14010	80	25	95	PT 14010	80	25	140
11	150,0	135,21	PS 14011	90	25	50	PD 14011	90	25	100	PT 14011	90	25	150
12	162,0	147,22	PS 14012	102	25	50	PD 14012	102	25	100	PT 14012	102	25	150
13	174,2	159,18	PS 14013	114	25	50	PD 14013	114	25	100	PT 14013	114	25	150
14	186,2	171,22	PS 14014	128	25	50	PD 14014	128	25	100	PT 14014	128	25	150
15	198,2	183,26	PS 14015	140	25	50	PD 14015	140	25	100	PT 14015	140	25	150
16	210,3	195,30	PS 14016	140*	25	55	PD 14016	140*	25	100	PT 14016	140*	25	150
17	222,3	207,34	PS 14017	140*	25	55	PD 14017	150*	25	100	PT 14017	150*	25	150
18	234,3	219,42	PS 14018	140*	25	55	PD 14018	160*	25	100	PT 14018	160*	25	150
19	246,5	231,49	PS 14019	140*	25	55	PD 14019	160*	25	100	PT 14019	160*	25	150
20	258,6	243,57	PS 14020	140*	25	55	PD 14020	160*	25	100	PT 14020	160*	25	150
21	270,6	255,65	PS 14021	150*	25	60	PD 14021	160*	25	100	PT 14021	160*	30	150
22	282,7	267,73	PS 14022	150*	25	60	PD 14022	160*	25	100	PT 14022	160*	30	150
23	294,8	279,80	PS 14023	150*	25	60	PD 14023	160*	25	100	PT 14023	160*	30	150
24	306,8	291,88	PS 14024	150*	25	60	PD 14024	160*	25	100	PT 14024	160*	30	150
25	319,0	304,00	PS 14025	150*	25	60	PD 14025	160*	25	100	PT 14025	160*	30	150
26	331,0	316,08	PS 14026	160*	30	60	PD 14026	160*	30	100	PT 14026	160*	30	150
27	343,2	328,19	PS 14027	160*	30	60	PD 14027	160*	30	100	PT 14027	160*	30	150
28	355,2	340,27	PS 14028	160*	30	60	PD 14028	160*	30	100	PT 14028	160*	30	150
29	367,3	352,38	PS 14029	160*	30	60	PD 14029	160*	30	100	PT 14029	160*	30	150
30	379,5	364,50	PS 14030	160*	30	60	PD 14030	160*	30	100	PT 14030	160*	30	150
31	391,6	376,62	PS 14031	160*	30	60	PD 14031	170*	30	100	PT 14031	170*	40	150
32	403,7	388,69	PS 14032	160*	30	60	PD 14032	170*	30	100	PT 14032	170*	40	150
33	415,8	400,81	PS 14033	160*	30	60	PD 14033	170*	30	100	PT 14033	170*	40	150
34	427,8	412,93	PS 14034	160*	30	60	PD 14034	170*	30	100	PT 14034	170*	40	150
35	440,0	425,04	PS 14035	160*	30	60	PD 14035	170*	30	100	PT 14035	170*	40	150
36	452,0	437,16	PS 14036	160*	30	60	PD 14036	170*	30	100	PT 14036	170*	40	150
37	464,2	449,27	PS 14037	160*	30	60	PD 14037	170*	30	100	PT 14037	170*	40	150
38	476,2	461,39	PS 14038	160*	30	60	PD 14038	170*	30	100	PT 14038	170*	40	150
39	488,5	473,50	PS 14039	160*	30	60	PD 14039	170*	30	100	PT 14039	170*	40	150
40	500,6	485,62	PS 14040	160*	30	60	PD 14040	170*	30	100	PT 14040	170*	40	150
42	524,7	509,85	PS 14042	168*	30	99								
45	561,2	546,20	PS 14045	168*	30	99	PD 14045	180*	40	133	PT 14045	200*	40	153
46	573,3	558,32	PS 14046	168*	30	99								
48	597,4	582,55	PS 14048	168*	30	99								
50	621,7	606,78	PS 14050	168*	30	99	PD 14050	180*	40	133	PT 14050	200*	40	153
57	706,5	691,73	PS 14057	168*	30	99	PD 14057	180*	40	133	PT 14057	200*	40	153
60	742,8	727,97	PS 14060	168*	30	99								
76	936,9	921,98	PS 14076	178*	40	118	PD 14076	200*	40	133	PT 14076	220*	40	155
95	1167,3	1152,33	PS 14095	178*	40	118								

Pignoni / Sprockets

Kettenräder mit Nabe / Pignons / Piñones



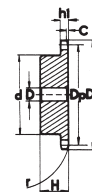
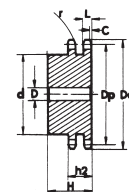
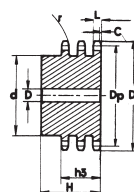
Pignoni per catene semplici, doppie e triple a rulli secondo: DIN 8187 - ISO/R 606

Sprockets for simplex, duplex and triplex chain to: DIN 8187 - ISO/R 606

Kettenräder mit einseitiger Nabe für Simplex- Duplex- Triplex-Rollenkette nach: DIN 8187 - ISO/R 606

Pignons avec moyeu déporté pour chaînes simples, doubles et triples à rouleaux suivant les normes: DIN 8187 - ISO/R 606

Piñones para cadena simple, doble y triple de rodillos segun las normas: DIN 8187 - ISO/R 606



1"3/4 x 1"1/4

28B - 1-2-3 44,45 x 30,99 mm

CATENA	CHAIN	KETTE	CHAÎNE	CADENA	ISO mm
Passo	Pitch	Teilung	Pas	Paso	44,45
Larghezza interna	Internal width	Innere Breite	Largeur interieure	Ancho interno	30,99
Rullo ø	Roller ø	Rollen ø	ø du rouleau	Rodillo ø	27,94
PIGNONE	SPROCKETS	KETTENRÄDER	PIGNONS	PIÑONES	ISO mm
Raggio dente r	Tooth radius r	Radius r	Rayon de denture r	Radio diente r	r 44,0
Larghezza raggio C	Radius width C	Breite C	Largeur de rayon C	Ancho radio C	C 5,0
Largh. dente h ₁	Tooth width h ₁	Zahnbreite h ₁	Larg. de denture h ₁	Ancho diente h ₁	h₁ 29,4
Largh. dente L	Tooth width L	Zahnbreite L	Larg. de denture L	Ancho diente L	L 28,8
Largh. dente h ₂	Tooth width h ₂	Zahnbreite h ₂	Larg. de denture h ₂	Ancho diente h ₂	h₂ 88,4
Largh. dente h ₃	Tooth width h ₃	Zahnbreite h ₃	Larg. de denture h ₃	Ancho diente h ₃	h₃ 148,0
Altezza totale H	Full height H	Gesamt Höhe H	Hauteur totale H	Altura total H	H -

Materiale C45E UNI EN 10083-1	Material C45E UNI EN 10083-1	Werkstoff C45E UNI EN 10083-1	Matière C45E UNI EN 10083-1	Material C45E UNI EN 10083-1
*Tipi costruiti con mozzo saldato: materiale Fe	*With welded hub: material Fe	*Typen mit eingeschweisster Nabe: Werkstoff Fe	*Tipes avec moyeu soudé: matière Fe	*Tipos con nucleo soldado: material Fe

Z	D _e	D _p	Simplex			Duplex			Triplex					
			cod.	d	D	H	cod.	d	D	H	cod.	d	D	H
8	132,0	116,15	PS 15008	74	25	70	PD 15008	74	25	120	PT 15008	74	30	180
9	148,4	129,96	PS 15009	88	25	70	PD 15009	88	25	120	PT 15009	88	30	180
10	162,3	143,85	PS 15010	100	25	70	PD 15010	100	25	120	PT 15010	100	30	180
11	176,3	157,77	PS 15011	112	25	70	PD 15011	112	25	120	PT 15011	112	30	180
12	189,3	171,74	PS 15012	125	25	70	PD 15012	125	25	120	PT 15012	125	30	180
13	204,2	185,75	PS 15013	130*	25	70	PD 15013	130*	25	120	PT 15013	130*	30	180
14	218,2	199,76	PS 15014	130*	25	70	PD 15014	130*	25	120	PT 15014	130*	30	180
15	232,3	213,79	PS 15015	145*	25	70	PD 15015	145*	30	120	PT 15015	145*	30	180
16	246,3	227,84	PS 15016	160*	30	75	PD 15016	160*	30	120	PT 15016	160*	30	180
17	260,0	241,90	PS 15017	160*	30	75	PD 15017	160*	30	120	PT 15017	160*	30	180
18	274,0	255,98	PS 15018	160*	30	75	PD 15018	160*	30	120	PT 15018	160*	30	180
19	289,0	270,06	PS 15019	160*	30	75	PD 15019	180*	30	120	PT 15019	180*	30	180
20	303,0	284,15	PS 15020	160*	30	75	PD 15020	180*	30	120	PT 15020	180*	30	180
21	317,0	298,24	PS 15021	170*	30	75	PD 15021	180*	30	120	PT 15021	180*	30	180
22	331,0	312,34	PS 15022	170*	30	75	PD 15022	180*	30	120	PT 15022	180*	30	180
23	345,0	326,44	PS 15023	170*	30	75	PD 15023	180*	30	120	PT 15023	180*	30	180
24	359,0	340,55	PS 15024	170*	30	75	PD 15024	180*	30	120	PT 15024	180*	30	180
25	373,0	354,66	PS 15025	170*	30	75	PD 15025	180*	30	120	PT 15025	180*	40	180
26	387,0	368,77	PS 15026	170*	30	75	PD 15026	180*	30	120	PT 15026	180*	40	180
27	401,0	382,88	PS 15027	170*	30	75	PD 15027	180*	30	120	PT 15027	180*	40	180
28	416,0	397,00	PS 15028	170*	30	75	PD 15028	180*	30	120	PT 15028	180*	40	180
29	430,0	411,12	PS 15029	170*	30	75	PD 15029	180*	30	120	PT 15029	180*	40	180
30	444,0	425,24	PS 15030	170*	30	75	PD 15030	180*	30	120	PT 15030	180*	40	180
31	458,0	439,37	PS 15031	180*	30	75	PD 15031	200*	30	120	PT 15031	200*	40	180
32	472,0	453,49	PS 15032	180*	30	75	PD 15032	200*	30	120	PT 15032	200*	40	180
33	486,0	467,62	PS 15033	180*	30	75	PD 15033	200*	30	120	PT 15033	200*	40	180
34	500,0	481,75	PS 15034	180*	30	75	PD 15034	200*	30	120	PT 15034	200*	40	180
35	514,0	495,88	PS 15035	180*	30	75	PD 15035	200*	30	120	PT 15035	200*	40	180
36	529,0	510,01	PS 15036	180*	30	75	PD 15036	200*	30	120	PT 15036	200*	40	180
37	543,0	524,13	PS 15037	180*	30	75	PD 15037	200*	30	120	PT 15037	200*	40	180
38	557,0	538,27	PS 15038	180*	30	75	PD 15038	200*	30	120	PT 15038	200*	40	180
39	571,0	552,40	PS 15039	180*	30	75	PD 15039	200*	30	120	PT 15039	200*	40	180
40	585,0	566,54	PS 15040	180*	30	75	PD 15040	200*	30	120	PT 15040	200*	40	180
45	656,0	637,22	PS15045	180*	30	75	PD 15045	200*	40	150	PT15045	200*	40	209
50	726,0	707,91	PS15050	180*	30	75	PD 15050	200*	40	150				
57	825,0	806,90	PS15057	180*	40	123	PD 15057	200*	40	150	PT15057	200*	40	209
60	869,0	849,32	PS15060	180*	40	123								
76	1095,0	1075,62	PS15076	180*	40	123	PD 15076	200*	40	150	PT15076	238*	40	217



Pignoni / Sprockets Kettenräder mit Nabe / Pignons / Piñones

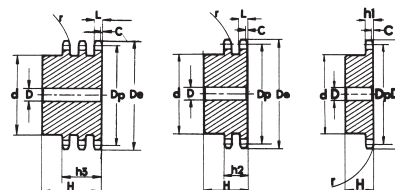
Pignoni per catene semplici, doppie e triple a rulli secondo: DIN 8187 - ISO/R 606

Sprockets for simplex, duplex and triplex chain to: DIN 8187 - ISO/R 606

Kettenräder mit einseitiger Nabe für Simplex- Duplex- Triplex-Rollenkette nach: DIN 8187 - ISO/R 606

Pignons avec moyeu déporté pour chaînes simples, doubles et triples à rouleaux suivant les normes: DIN 8187 - ISO/R 606

Piñones para cadena simple, doble y triple de rodillos segun las normas: DIN 8187 - ISO/R 606



2" x 1"1/4

32B - 1-2-3 50,8 x 30,99 mm

CATENA	CHAIN	KETTE	CHAÎNE	CADENA	ISO mm
Passo	Pitch	Teilung	Pas	Paso	50,80
Larghezza interna	Internal width	Innere Breite	Largeur interieure	Ancho interno	30,99
Rullo \varnothing	Roller \varnothing	Rollen \varnothing	\varnothing du rouleau	Rodillo \varnothing	29,21

PIGNONE	SPROCKETS	KETTENRÄDER	PIGNONS	PIÑONES	ISO mm
Raggio dente r	Tooth radius r	Radius r	Rayon de denture r	Radio diente r	r 51,0
Larghezza raggio C	Radius width C	Breite C	Largeur de rayon C	Ancho radio C	C 6,0
Largh. dente h_1	Tooth width h_1	Zahnbreite h_1	Larg. de denture h_1	Ancho diente h_1	h_1 29,4
Largh. dente L	Tooth width L	Zahnbreite L	Larg. de denture L	Ancho diente L	L 28,8
Largh. dente h_2	Tooth width h_2	Zahnbreite h_2	Larg. de denture h_2	Ancho diente h_2	h_2 87,4
Largh. dente h_3	Tooth width h_3	Zahnbreite h_3	Larg. de denture h_3	Ancho diente h_3	h_3 146,0
Altezza totale H	Full height H	Gesamt Höhe H	Hauteur totale H	Altura total H	H -

**Materiale C45E
UNI EN 10083-1**

*Tipi costruiti con mozzo saldato:
materiale Fe

**Material C45E
UNI EN 10083-1**

*With welded hub:
material Fe

**Werkstoff C45E
UNI EN 10083-1**

*Typen mit eingeschweisster
Nabe: Werkstoff Fe

**Matière C45E
UNI EN 10083-1**

*Tipos avec moyeu soudé:
matière Fe

**Material C45E
UNI EN 10083-1**

*Tipos con nucleo soldado:
material Fe

Z	D _e	D _p	Simplex				Duplex				Triplex			
			cod.	d	D	H	cod.	d	D	H	cod.	d	D	H
8	153,2	132,74	PS 16008	82	25	80	PD 16008	82	30	120	PT 16008	82	30	180
9	169,0	148,54	PS 16009	88	25	80	PD 16009	88	30	120	PT 16009	88	30	180
10	185,0	164,39	PS 16010	104	25	80	PD 16010	104	30	120	PT 16010	104	30	180
11	200,8	180,31	PS 16011	120	30	80	PD 16011	120	30	120	PT 16011	120	30	180
12	216,8	196,29	PS 16012	133*	30	80	PD 16012	133*	30	120	PT 16012	133*	30	180
13	232,8	212,29	PS 16013	145*	30	80	PD 16013	145*	30	120	PT 16013	145*	30	180
14	248,8	228,29	PS 16014	160*	30	80	PD 16014	160*	30	120	PT 16014	160*	30	180
15	264,8	244,30	PS 16015	160*	30	80	PD 16015	160*	30	120	PT 16015	160*	30	180
16	280,9	260,40	PS 16016	160*	30	90	PD 16016	160*	30	120	PT 16016	160*	30	180
17	296,9	276,46	PS 16017	170*	30	90	PD 16017	180*	30	120	PT 16017	180*	30	180
18	313,0	292,55	PS 16018	170*	30	90	PD 16018	180*	30	120	PT 16018	180*	30	180
19	329,1	308,66	PS 16019	170*	30	90	PD 16019	200*	30	120	PT 16019	200*	30	180
20	345,2	324,71	PS 16020	180*	30	90	PD 16020	200*	30	120	PT 16020	200*	30	180
21	361,3	340,82	PS 16021	180*	30	90	PD 16021	200*	30	120	PT 16021	200*	40	180
22	377,5	356,98	PS 16022	180*	30	90	PD 16022	200*	30	120	PT 16022	200*	40	180
23	393,6	373,08	PS 16023	180*	30	90	PD 16023	200*	30	120	PT 16023	200*	40	180
24	409,7	389,18	PS 16024	180*	30	90	PD 16024	200*	30	120	PT 16024	200*	40	180
25	425,8	405,33	PS 16025	180*	30	90	PD 16025	200*	30	120	PT 16025	200*	40	180
26	441,9	421,44	PS 16026	180*	30	90	PD 16026	200*	30	120	PT 16026	200*	40	180
27	458,1	437,59	PS 16027	180*	30	90	PD 16027	200*	30	120	PT 16027	200*	40	180
28	474,2	453,69	PS 16028	180*	30	90	PD 16028	200*	30	120	PT 16028	200*	40	180
29	492,0	469,85	PS 16029	180*	30	90								
30	506,5	486,00	PS 16030	180*	30	90	PD 16030	200*	30	120	PT 16030	200*	40	180
32	538,8	518,27	PS 16032	180*	30	90								
35	589,5	566,71	PS 16035	180*	30	90								
38	635,5	615,16	PS 16038	180*	30	90								
40	670,3	647,47	PS 16040	180*	30	90								
45	751,0	728,24	PS16045	218*	40	123	PD 16045	220*	40	148	PT 16045	220*	40	207
50	831,8	809,04	PS16050	218*	40	123	PD 16050	220*	40	148	PT 16050	220*	40	207
57	945,0	922,16	PS16057	218*	40	123	PD 16057	220*	40	148	PT 16057	220*	40	207
60	993,4	970,65	PS16060	218*	40	123								
76	1252,0	1229,27	PS16076	218*	40	123	PD 16076	220*	40	148	PT 16076	238*	40	216



Pignoni temprati ad induzione sui denti (45 ÷ 55 HRC)
Sprockets with hardened teeth (45 ÷ 55 HRC)
Kettenräder mit ind. gehärteter Verzahnung (45 ÷ 55 HRC)
Pignons avec denture trempee haute frequence (45 ÷ 55 HRC)
Piñones templados por inducción en los dientes (45 ÷ 55 HRC)

I valori C-h1-h2-L-r sono da ricavare dalle pagg. 52, 57, 58, 59, 60, 61

See page no. 52, 57, 58, 59, 60, 61 for C-h1-h2-L-r dimensions

Siehe Seite Nr. 52, 57, 58, 59, 60, 61 fuer C-h1-h2-L-r Abmessungen

Voir page no. 52, 57, 58, 59, 60, 61 pour les dimensions C-h1-h2-L-r

Valor C-h1-h2-L-r se deben obtener de las paginas 52, 57, 58, 59, 60, 61

Materiale C45E
UNI EN 10083-1

*Tipi costruiti con mozzo saldato: materiale Fe

Material C45E
UNI EN 10083-1

*With welded hub: material Fe

Werkstoff C45E
UNI EN 10083-1

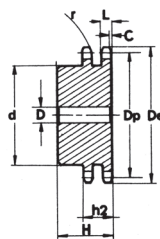
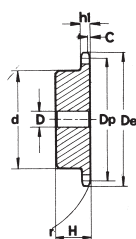
*Typen mit eingeschweisster Nabe: Werkstoff Fe

Matière C45E
UNI EN 10083-1

*Tipos avec moyeu soudé: matière Fe

Material C45E
UNI EN 10083-1

*Tipos con nucleo soldado: material Fe



3/8" x 7/32" 06B - 1 - 2 9,525 x 5,72 mm

1/2" x 5/16" 08B - 1 - 2 12,7 x 7,75 mm

Z	D _e	D _p	Simplex				Duplex			
			cod.	d	D	H	cod.	d	D	H
8	28,0	24,89	PS05T08	15	8	22	PD05T08	15	6	22
9	31,0	27,85	PS05T09	18	8	22	PD05T09	18	8	22
10	34,0	30,82	PS05T10	20	8	22	PD05T10	20	8	22
11	37,0	33,80	PS05T11	22	8	25	PD05T11	22	10	25
12	40,0	36,80	PS05T12	25	8	25	PD05T12	25	10	25
13	43,0	39,80	PS05T13	28	10	25	PD05T13	28	10	25
14	46,3	42,80	PS05T14	31	10	25	PD05T14	31	10	25
15	49,5	45,81	PS05T15	34	10	25	PD05T15	34	10	25
16	52,3	48,82	PS05T16	37	10	28	PD05T16	37	12	30
17	55,3	51,83	PS05T17	40	10	28	PD05T17	40	12	30
18	58,3	54,85	PS05T18	43	10	28	PD05T18	43	12	30
19	61,3	57,87	PS05T19	45	10	28	PD05T19	46	12	30
20	64,3	60,89	PS05T20	46	10	28	PD05T20	49	12	30
21	68,0	63,91	PS05T21	48	12	28	PD05T21	52	12	30
22	71,0	66,93	PS05T22	50	12	28	PD05T22	55	12	30
23	73,5	69,95	PS05T23	52	12	28	PD05T23	58	12	30
24	77,0	72,97	PS05T24	54	12	28	PD05T24	61	12	30
25	80,0	76,00	PS05T25	57	12	28	PD05T25	64	12	30
26	83,0	79,02	PS05T26	60	12	28	PD05T26	67	12	30
27	86,0	82,04	PS05T27	60	12	28	PD05T27	70	12	30
28	89,0	85,07	PS05T28	60	12	28	PD05T28	73	12	30
30	94,7	91,12	PS05T30	60	12	30	PD05T30	79	12	30
32	101,3	97,17	PS05T32	65	14	30	PD05T32	80	16	30
34	107,3	103,23	PS05T34	65	14	30	PD05T34	80	16	30
35	110,4	106,26	PS05T35	65	14	30	PD05T35	80	16	30
36	113,4	109,29	PS05T36	70	16	30	PD05T36	90	16	30
38	119,5	115,34	PS05T38	70	16	30	PD05T38	90	16	30
40	125,5	121,40	PS05T40	70	16	30	PD05T40	90	16	30

Z	D _e	D _p	Simplex				Duplex			
			cod.	d	D	H	cod.	d	D	H
8	37,2	33,18	PS09T08	20	10	25	PD09T08	20	10	32
9	41,0	37,13	PS09T09	24	10	25	PD09T09	24	10	32
10	45,2	41,10	PS09T10	26	10	25	PD09T10	28	10	32
11	48,7	45,07	PS09T11	29	10	25	PD09T11	32	12	35
12	53,0	49,07	PS09T12	33	10	28	PD09T12	35	12	35
13	57,4	53,06	PS09T13	37	10	28	PD09T13	38	12	35
14	61,8	57,07	PS09T14	41	10	28	PD09T14	42	12	35
15	65,5	61,09	PS09T15	45	10	28	PD09T15	46	12	35
16	69,5	65,10	PS09T16	50	12	28	PD09T16	50	14	35
17	73,6	69,11	PS09T17	52	12	28	PD09T17	54	14	35
18	77,8	73,14	PS09T18	56	12	28	PD09T18	58	14	35
19	81,7	77,16	PS09T19	60	12	28	PD09T19	62	14	35
20	85,8	81,19	PS09T20	64	12	28	PD09T20	66	14	35
21	89,7	85,22	PS09T21	68	12	28	PD09T21	70	16	40
22	93,8	89,24	PS09T22	70	12	28	PD09T22	70	16	40
23	98,2	93,27	PS09T23	70	14	28	PD09T23	70	16	40
24	101,8	97,29	PS09T24	70	14	28	PD09T24	75	16	40
25	105,8	101,33	PS09T25	70	14	28	PD09T25	80	16	40
26	110,0	105,36	PS09T26	70	16	30	PD09T26	85	20	40
27	114,0	109,40	PS09T27	70	16	30	PD09T27	85	20	40
28	118,0	113,42	PS09T28	70	16	30	PD09T28	90	20	40
30	126,1	121,50	PS09T30	80	16	30	PD09T30	100	20	40
32	134,3	129,56	PS09T32	90	16	30	PD09T32	100	20	40
34	142,6	137,64	PS09T34	90	16	30	PD09T34	100	20	40
35	146,7	141,68	PS09T35	90	16	30	PD09T35	100	20	40
36	151,0	145,72	PS09T36	90	16	35	PD09T36	110	20	40
38	158,6	153,80	PS09T38	90	16	35	PD09T38	110	20	40
40	166,8	161,87	PS09T40	90	16	35	PD09T40	110	20	40



Pignoni temperati ad induzione sui denti (45 ÷ 55 HRC)
Sprockets with hardened teeth (45 ÷ 55 HRC)
Kettenräder mit ind. gehärteter Verzahnung (45 ÷ 55 HRC)
Pignons avec denture trempee haute frequence (45 ÷ 55 HRC)
Piñones templados por inducción en los dientes (45 ÷ 55 HRC)

I valori C-h1-h2-L-r sono da ricavare dalle pagg. 52, 57, 58, 59, 60, 61

See page no. 52, 57, 58, 59, 60, 61 for C-h1-h2-L-r dimensions

Siehe Seite Nr. 52, 57, 58, 59, 60, 61 fuer C-h1-h2-L-r Abmessungen

Voir page no. 52, 57, 58, 59, 60, 61 pour les dimensions C-h1-h2-L-r

Valor C-h1-h2-L-r se deben obtener de las paginas 52, 57, 58, 59, 60, 61

Materiale C45E
UNI EN 10083-1

*Tipi costruiti con mozzo saldato: materiale Fe

Material C45E
UNI EN 10083-1

*With welded hub: material Fe

Werkstoff C45E
UNI EN 10083-1

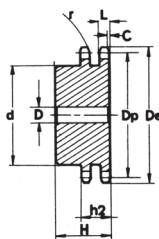
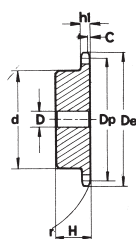
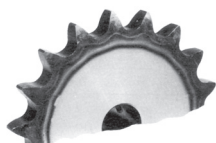
*Typen mit eingeschweisster Nabe: Werkstoff Fe

Matière C45E
UNI EN 10083-1

*Types avec moyeu soudé: matière Fe

Material C45E
UNI EN 10083-1

*Tipos con nucleo soldado: material Fe



5/8" x 3/8" 10B - 1 - 2 15,875 x 9,65 mm

Z	D _e	D _p	Simplex				Duplex			
			cod.	d	D	H	cod.	d	D	H
8	47,0	41,48	PS10T08	25	10	25	PD10T08	25	12	40
9	52,6	46,42	PS10T09	30	10	25	PD10T09	30	12	40
10	57,5	51,37	PS10T10	35	10	25	PD10T10	35	12	40
11	63,0	56,34	PS10T11	37	12	30	PD10T11	39	14	40
12	68,0	61,34	PS10T12	42	12	30	PD10T12	44	14	40
13	73,0	66,32	PS10T13	47	12	30	PD10T13	49	14	40
14	78,0	71,34	PS10T14	52	12	30	PD10T14	54	14	40
15	83,0	76,36	PS10T15	57	12	30	PD10T15	59	14	40
16	88,0	81,37	PS10T16	60	12	30	PD10T16	64	16	45
17	93,0	86,39	PS10T17	60	12	30	PD10T17	69	16	45
18	98,0	91,42	PS10T18	70	14	30	PD10T18	74	16	45
19	103,3	96,45	PS10T19	70	14	30	PD10T19	79	16	45
20	108,4	101,49	PS10T20	75	14	30	PD10T20	84	16	45
21	113,4	106,52	PS10T21	75	16	30	PD10T21	85	16	45
22	118,0	111,55	PS10T22	80	16	30	PD10T22	90	16	45
23	123,4	116,58	PS10T23	80	16	30	PD10T23	95	16	45
24	128,3	121,62	PS10T24	80	16	30	PD10T24	100	16	45
25	134,0	126,66	PS10T25	80	16	30	PD10T25	105	16	45
26	139,0	131,70	PS10T26	85	20	35	PD10T26	110	20	45
27	144,0	136,75	PS10T27	85	20	35	PD10T27	110	20	45
28	148,7	141,78	PS10T28	90	20	35	PD10T28	115	20	45
30	158,8	151,87	PS10T30	90	20	35	PD10T30	120	20	45
32	168,9	161,95	PS10T32	95	20	35	PD10T32	120	20	45
34	179,0	172,05	PS10T34	95	20	35	PD10T34	120	20	45
35	184,1	177,10	PS10T35	95	20	35	PD10T35	120	20	45
36	189,1	182,15	PS10T36	100	20	35	PD10T36	120	20	45
38	199,2	192,24	PS10T38	100	20	35	PD10T38	120	20	45
40	209,3	202,34	PS10T40	100	20	40	PD10T40	120	20	45

3/4" x 7/16" 12B - 1 - 2 19,05 x 11,68 mm

Z	D _e	D _p	Simplex				Duplex			
			cod.	d	D	H	cod.	d	D	H
8	57,6	49,78	PS11T08	31	12	30	PD11T08	31	12	45
9	62,0	55,70	PS11T09	37	12	30	PD11T09	37	12	45
10	69,0	61,64	PS11T10	42	12	30	PD11T10	42	12	45
11	75,0	67,61	PS11T11	46	14	35	PD11T11	47	16	50
12	81,5	73,60	PS11T12	52	14	35	PD11T12	53	16	50
13	87,5	79,59	PS11T13	58	14	35	PD11T13	59	16	50
14	93,6	85,61	PS11T14	64	14	35	PD11T14	65	16	50
15	99,8	91,63	PS11T15	70	14	35	PD11T15	71	16	50
16	105,5	97,65	PS11T16	75	16	35	PD11T16	77	20	50
17	111,5	103,67	PS11T17	80	16	35	PD11T17	83	20	50
18	118,0	109,71	PS11T18	80	16	35	PD11T18	89	20	50
19	124,2	115,75	PS11T19	80	16	35	PD11T19	95	20	50
20	129,7	121,78	PS11T20	80	16	35	PD11T20	100	20	50
21	136,0	127,82	PS11T21	90	20	40	PD11T21	100	20	50
22	141,8	133,86	PS11T22	90	20	40	PD11T22	100	20	50
23	149,0	139,90	PS11T23	90	20	40	PD11T23	100	20	50
24	153,9	145,94	PS11T24	90	20	40	PD11T24	100	20	50
25	160,0	152,00	PS11T25	90	20	40	PD11T25	120	20	50
26	165,9	158,04	PS11T26	95	20	40	PD11T26	120	20	50
27	172,3	164,09	PS11T27	95	20	40	PD11T27	120	20	50
28	178,0	170,13	PS11T28	95	20	40	PD11T28	120	20	50
30	190,5	182,25	PS11T30	95	20	40	PD11T30	120	20	50
32	203,3	194,35	PS11T32	100	20	40	PD11T32	130	20	50
34	214,6	206,46	PS11T34	100	20	40	PD11T34	130	20	50
35	221,0	212,52	PS11T35	100	20	40	PD11T35	130	20	50
36	226,8	218,58	PS11T36	100	20	40	PD11T36	130	25	50
38	239,0	230,69	PS11T38	100	20	40	PD11T38	130	25	50
40	251,3	242,81	PS11T40	100	20	40	PD11T40	130	25	50



Pignoni temperati ad induzione sui denti (45 ÷ 55 HRC)

Sprockets with hardened teeth (45 ÷ 55 HRC)

Kettenräder mit ind. gehärteter Verzahnung (45 ÷ 55 HRC)

Pignons avec denture trempee haute frequence (45 ÷ 55 HRC)

Piñones templados por inducción en los dientes (45 ÷ 55 HRC)

I valori C-h1-h2-L-r sono da ricavare dalle pagg. 52, 57, 58, 59, 60, 61

See page no. 52, 57, 58, 59, 60, 61 for C-h1-h2-L-r dimensions

Siehe Seite Nr. 52, 57, 58, 59, 60, 61 fuer C-h1-h2-L-r Abmessungen

Voir page no. 52, 57, 58, 59, 60, 61 pour les dimensions C-h1-h2-L-r

Valor C-h1-h2-L-r se deben obtener de las paginas 52, 57, 58, 59, 60, 61

Materiale C45E

UNI EN 10083-1

*Tipi costruiti con mozzo saldato: materiale Fe

Material C45E

UNI EN 10083-1

*With welded hub: material Fe

Werkstoff C45E

UNI EN 10083-1

*Typen mit eingeschweisster Nabe: Werkstoff Fe

Matière C45E

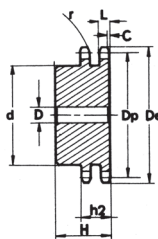
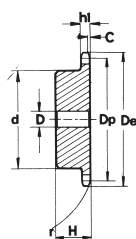
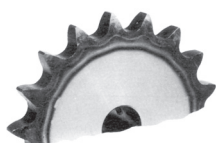
UNI EN 10083-1

*Tipos avec moyeu soudé: matière Fe

Material C45E

UNI EN 10083-1

*Tipos con nucleo soldado: material Fe



1" x 17,02 mm 16B - 1 - 2 25,4 x 17,02 mm

Z	D _e	D _p	Simplex				Duplex			
			cod.	d	D	H	cod.	d	D	H
8	77,0	66,37	PS12T08	42	16	35	PD12T08	42	16	65
9	85,0	74,27	PS12T09	50	16	35	PD12T09	50	16	65
10	93,0	82,19	PS12T10	55	16	35	PD12T10	56	16	65
11	99,5	90,14	PS12T11	61	16	40	PD12T11	64	20	70
12	109,0	98,14	PS12T12	69	16	40	PD12T12	72	20	70
13	117,0	106,12	PS12T13	78	16	40	PD12T13	80	20	70
14	125,0	114,15	PS12T14	84	16	40	PD12T14	88	20	70
15	133,0	122,17	PS12T15	92	16	40	PD12T15	96	20	70
16	141,0	130,20	PS12T16	100	20	45	PD12T16	104	20	70
17	149,0	138,22	PS12T17	100	20	45	PD12T17	112	20	70
18	157,0	146,28	PS12T18	100	20	45	PD12T18	120	20	70
19	165,2	154,33	PS12T19	100	20	45	PD12T19	128	20	70
20	173,2	162,38	PS12T20	100	20	45	PD12T20	130	20	70
21	181,2	170,43	PS12T21	110	20	50	PD12T21	130	25	70
22	189,3	178,48	PS12T22	110	20	50	PD12T22	130*	25	70
23	197,5	186,53	PS12T23	110	20	50	PD12T23	130*	25	70
24	205,5	194,59	PS12T24	110	20	50	PD12T24	130*	25	70
25	213,5	202,66	PS12T25	110	20	50	PD12T25	130*	25	70
26	221,6	210,72	PS12T26	120	20	50	PD12T26	130*	25	70
27	229,6	218,79	PS12T27	120	20	50	PD12T27	130*	25	70
28	237,7	226,85	PS12T28	120	20	50	PD12T28	130*	25	70
30	254,0	243,00	PS12T30	120	20	50	PD12T30	130*	25	70
32	270,0	259,13	PS12T32	120*	25	50	PD12T32	140*	25	70
34	287,0	275,28	PS12T34	120*	25	50	PD12T34	140*	25	70
35	296,2	283,36	PS12T35	120*	25	50	PD12T35	140*	25	70
36	304,6	291,44	PS12T36	120*	25	50	PD12T36	140*	25	70
38	320,7	307,59	PS12T38	120*	25	50	PD12T38	140*	25	70
40	336,9	323,73	PS12T40	120*	25	50	PD12T40	140*	25	70

1" 1/4 x 3/4" 20B - 1 - 2 31,75 x 19,56 mm

Z	D _e	D _p	Simplex				Duplex			
			cod.	d	D	H	cod.	d	D	H
8	98,1	82,96	PS13T08	53	20	40	PD13T08	53	20	75
9	108,0	92,84	PS13T09	63	20	40	PD13T09	63	20	75
10	117,9	102,74	PS13T10	70	20	40	PD13T10	70	20	75
11	127,8	112,68	PS13T11	77	20	45	PD13T11	80	20	80
12	137,8	122,68	PS13T12	88	20	45	PD13T12	90	20	80
13	147,8	132,65	PS13T13	98	20	45	PD13T13	100	20	80
14	157,8	142,68	PS13T14	108	20	45	PD13T14	110	20	80
15	167,9	152,72	PS13T15	118	20	45	PD13T15	120	20	80
16	177,9	162,75	PS13T16	120	25	50	PD13T16	120	25	80
17	187,9	172,78	PS13T17	120	25	50	PD13T17	120	25	80
18	198,0	182,85	PS13T18	120	25	50	PD13T18	120*	25	80
19	208,1	192,91	PS13T19	120	25	50	PD13T19	120*	25	80
20	218,1	202,98	PS13T20	120	25	50	PD13T20	120*	25	80
21	228,2	213,04	PS13T21	140	25	55	PD13T21	140*	25	80
22	238,3	223,11	PS13T22	140	25	55	PD13T22	140*	25	80
23	248,3	233,17	PS13T23	140	25	55	PD13T23	140*	25	80
24	258,4	243,23	PS13T24	140	25	55	PD13T24	140*	25	80
25	268,5	253,33	PS13T25	140	25	55	PD13T25	140*	25	80
26	278,6	263,40	PS13T26	150*	25	55	PD13T26	150*	25	80
27	288,6	273,48	PS13T27	150*	25	55	PD13T27	150*	25	80
28	298,7	283,56	PS13T28	150*	25	55	PD13T28	150*	25	80
30	318,9	303,75	PS13T30	150*	25	55	PD13T30	150*	25	80
32	339,1	323,91	PS13T32	150*	25	55	PD13T32	150*	25	80
34	359,3	334,10	PS13T34	150*	25	55	PD13T34	150*	25	80
35	369,4	354,20	PS13T35	150*	25	55	PD13T35	150*	25	80
36	379,5	364,30	PS13T36	150*	25	55	PD13T36	150*	30	80
38	399,6	384,49	PS13T38	150*	25	55	PD13T38	150*	30	80
40	419,8	404,66	PS13T40	150*	25	55	PD13T40	150*	30	80



Pignoni semplici in acciaio inox AISI 304 L
Simplex sprockets in stainless-steel 304 L
Einfach Kettenräder aus Postfreiem Stahl AISI 304 L
Pignons simples en acier inoxydable AISI 304 L
Piñones simples en acero inoxidable AISI 304 L

Pignoni per catene semplici, a rulli DIN 8187 - ISO/R 606

Sprockets for simplex, chain to DIN 8187 - ISO/R 606

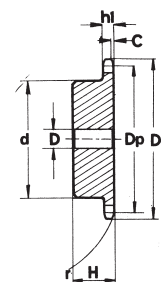
Kettenräder mit einseitiger Nabe für Simplex-Rollenkette nach: DIN 8187 - ISO/R 606

Pignons avec moyeu déporté pour chaînes simples, à rouleaux suivant les normes: DIN 8187 - ISO/R 606

Piñones para cadena, de rodillos según las normas: DIN 8187 - ISO/R 606

3/8" x 7/32" - 06 B1

Z	D _e	D _p	Simplex			
			cod.	d	D	H
13	43,0	39,80	PS 05X13	28	10	25
14	46,3	42,80	PS 05X14	31	10	25
15	49,3	45,81	PS 05X15	34	10	25
16	52,3	48,82	PS 05X16	37	10	28
17	55,3	51,83	PS 05X17	40	10	28
18	58,3	54,85	PS 05X18	43	10	28
19	61,3	57,85	PS 05X19	45	10	28
20	64,3	60,89	PS 05X20	46	10	28
21	68,0	63,91	PS 05X21	48	12	28
22	71,0	66,93	PS 05X22	50	12	28
23	73,5	69,95	PS 05X23	52	12	28
24	77,0	72,97	PS 05X24	54	12	28
25	80,0	76,00	PS 05X25	57	12	28
30	94,7	91,12	PS 05X30	60	12	28



1/2" x 5/16" - 08 B1

Z	D _e	D _p	Simplex			
			cod.	d	D	H
12	53,0	49,03	PS 09X12	33	10	28
13	57,4	53,06	PS 09X13	37	10	28
14	61,8	57,07	PS 09X14	41	10	28
15	65,5	61,09	PS 09X15	45	10	28
16	69,5	65,10	PS 09X16	50	12	28
17	73,6	69,11	PS 09X17	52	12	28
18	77,8	73,14	PS 09X18	56	12	28
19	81,7	77,16	PS 09X19	60	12	28
20	85,8	81,19	PS 09X20	64	12	28
21	89,7	85,22	PS 09X21	68	14	28
22	93,8	89,24	PS 09X22	70	14	28
23	98,2	93,27	PS 09X23	70	14	28
24	101,8	97,29	PS 09X24	70	14	28
25	105,8	101,33	PS 09X25	70	14	28
26	110,0	105,36	PS 09X26	70	16	30
30	126,1	121,50	PS 09X30	80	16	30

3/4" x 7/16" - 12 B1

Z	D _e	D _p	Simplex			
			cod.	d	D	H
12	81,5	73,60	PS 11X12	52	14	35
13	87,5	79,59	PS 11X13	58	14	35
14	93,6	85,61	PS 11X14	64	14	35
15	99,8	91,63	PS 11X15	70	14	35
16	105,5	97,65	PS 11X16	75	16	35
17	111,5	103,67	PS 11X17	80	16	35
18	118,0	109,71	PS 11X18	80	16	35
19	124,2	115,75	PS 11X19	80	16	35
20	129,7	121,78	PS 11X20	80	16	35
21	136,0	127,82	PS 11X21	90	20	40
22	141,8	133,86	PS 11X22	90	20	40
23	149,0	139,90	PS 11X23	90	20	40
24	153,9	145,94	PS 11X24	90	20	40
25	160,0	152,00	PS 11X25	90	20	40
30	190,5	182,25	PS 11X30	95	20	40

5/8" x 3/8" - 10 B1

Z	D _e	D _p	Simplex			
			cod.	d	D	H
12	68,0	61,34	PS 10X12	42	12	30
13	73,0	66,32	PS 10X13	47	12	30
14	78,0	71,34	PS 10X14	52	12	30
15	83,0	76,36	PS 10X15	57	12	30
16	88,0	81,37	PS 10X16	60	14	30
17	93,0	86,39	PS 10X17	60	14	30
18	98,3	91,42	PS 10X18	70	14	30
19	103,3	96,45	PS 10X19	70	14	30
20	108,4	101,49	PS 10X20	75	14	30
21	113,4	106,52	PS 10X21	75	16	30
22	118,0	111,55	PS 10X22	80	16	30
23	123,4	116,58	PS 10X23	80	16	30
24	128,3	121,62	PS 10X24	80	16	30
25	134,0	126,66	PS 10X25	80	16	30
30	158,8	151,87	PS 10X30	90	20	35

1" x 17,02" - 16 B1

Z	D _e	D _p	Simplex			
			cod.	d	D	H
12	109,0	98,14	PS 12X12	69	16	40
13	117,0	116,12	PS 12X13	78	16	40
14	125,0	114,15	PS 12X14	84	16	40
15	133,0	122,17	PS 12X15	92	16	40
16	141,0	130,20	PS 12X16	100	20	45
17	149,0	138,22	PS 12X17	100	20	45
18	157,0	146,28	PS 12X18	100	20	45
19	165,2	154,33	PS 12X19	100	20	45
20	173,2	162,38	PS 12X20	100	20	45
21	181,2	170,43	PS 12X21	110	20	50
22	189,3	178,48	PS 12X22	110	20	50
23	197,5	186,53	PS 12X23	110	20	50
24	205,5	194,59	PS 12X24	110	20	50
25	213,5	202,66	PS 12X25	110	20	50
30	254,0	243,00	PS 12X30	120	20	50



AISI 304 L

Gradi di resistenza alla corrosione

Corrosion resistance classes / Korrosionsbeständigkeitsklassen

Classes de résistance à la corrosion / Clases de resistencia a la corrosión

Agente corrosivo Corrosive agent / Ätzender Stoff Agent corrosif / Agente corrosivo	Concentrazione Concentration / Konzentration Concentration / Concentración %	Temperatura Temperature / Temperatur Température / Temperatura °C	304 L
Aceto / Vinegar		20	A
Acido acetico / Acetic acid	5-100	20	A
Acido butirrico / Butyric acid	50	Bollente-Boiling	C
Acido citrico / Citric acid	5-10	20-65	A
Acido cloridrico / Hydrochloric acid	5	20-65	A
Acido cromico / Chromic acid	15	Bollente-Boiling	A
Acido formico / Formic acid		20	E
Acido fosforico / Phosphoric acid	5	20	A
Acido lattico / Lactic acid	10	Bollente-Boiling	C
Acido nitrico / Nitric acid	10	20	A
Acido oleico / Oleic acid	10	50	B
Acido solforico / Sulphuric acid	1	20	A
Acido tartarico / Tartaric acid	5-10	20	C
Acqua dolce / Water	5	20	A
Acqua marina / Sea water	5	65	B
Alcool etilico / Ethyl alcohol	10	20	A
Alcool metilico / Methyl alcohol	10	Bollente-Boiling	B
Ammoniaca / Aqua ammonia	5-50	20	A
Benzina / Gasoline	50	Bollente-Boiling	A
Birra / Beer	100	Bollente-Boiling	D
Caffè / Coffee	100	20	B
Carbonato di sodio / Sodium carbonate	5	20	A
Cloroformio / Chloroform	5	Bollente-Boiling	E
Cloruro ferrico / Ferric chloride	50	20	D
Cloruro di sodio / Sodium chloride	50	Bollente-Boiling	E
Cloruro di zinco / Zinc chloride	100	20	A
Gelatina / Gelatine	100	Bollente-Boiling	D
Glicerina / Glycerine	10	20-65	A
Idrossido di calcio / Hydroxide calcium			A
Ketchup / Kettchup			A
Latte / Milk		20-Bollente-Boiling	A
Mayonnaise / Mayonnaise		20	A
Sapone / Soap			C
Sciroppo / Syrup		65	A
Solfato di zinco / Zinc sulphate		20	A
Succhi di frutta / Fruit juice		20	A
Tiosolfato di sodio / Sodium thiosulfate			A
Tricloroetilene / Trichloroethylene		Bollente-Boiling	A
Vernici / Paint	5	20-65	A
Vino / Wine		20	B
Whisky / Whisky	1	20	D
Zucchero di canna / Cane sugar	5	20	A
	5-20	20-65	A
	5	20	A
			A
			A
	10-20	Bollente-Boiling	C
	50	Bollente-Boiling	A
		20	A
		65	A
		20	A
		20	A
			A
	5-100	20	A
			A
	5-10	20-65	C
	100	20	A
			A
			A
			A

A: ECCELLENTE (grado di corrosione sotto 0,0089 mm/mese) / EXCELLENT (corrosion rate below 0,0089 mm/month) / AUSGEZEICHNET: (Korrosionsgrad unter 0,0089 mm/Monat) / EXCELLENT: (taux de corrosion au-dessous de 0,0089 mm/mois) / EXCELENTE: (tasa de corrosion bajo 0,0089 mm/mes)

B: SODDISFACENTE (grado di corrosione 0,0089-0,089 mm/mese) / SATISFACTORY (corrosion rate 0,0089-0,089 mm/month) / AUSREICHEND (Korrosionsgrad 0,0089-0,089 mm/Monat) / SATISFAISANT (taux de corrosion 0,0089-0,089 mm/mois) / SATISFACTORIO (tasa de corrosion 0,0089-0,089 mm/mes)

C: MARGINALE (grado di corrosione 0,089-0,25 mm/mese) / MARGINAL (corrosion rate 0,089-0,25 mm/month) / GERING (Korrosionsgrad 0,089-0,25 mm/Monat) / MARGINAL (taux de corrosion 0,089-0,25 mm/mois) / MARGINAL (tasa de corrosion 0,089-0,25 mm/mes)

D: INSODDISFACENTE (grado di corrosione 0,25-0,89 mm/mese) / UNSATISFACTORY (corrosion rate 0,25-0,89 mm/month) / UNBEFRIEDIGEND (Korrosionsgrad 0,25-0,89 mm/Monat) / INSATISFAISANT (taux de corrosion 0,25-0,89 mm/mois) / INSATISFACTORIO (tasa de corrosion 0,25-0,89 mm/mes)

E: NON RACCOMANDABILE (grado di corrosione oltre 0,0089 mm/mese) / NOT RECOMMENDABLE (corrosion rate over 0,0089 mm/month) / NICHT EMPFEHLENSWERT: (Korrosionsgrad über 0,0089 mm/Monat) / NON RECOMMENDABLE: (taux de corrosion au-dessus de 0,0089 mm/mois) / NO RECOMENDABLE (tasa de corrosion mas de 0,0089 mm/mes)



Corone / Plate wheels Kettenradscheiben / Disques / Discos

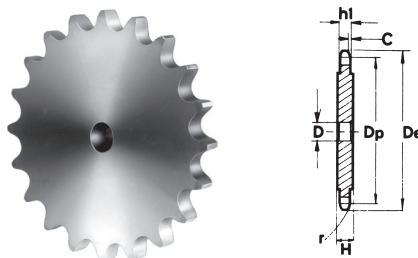
Corone per catene semplici, a rulli secondo:
DIN 8187 - ISO/R 606
Corone tornite sui lati, dentate con creatore.

Plate wheels for simplex chain to: DIN 8187 - ISO/R 606
Plate Wheels turned on both sides and toothed by milling cutter.

Kettenradscheiben für Simplex-Rollenkette nach:
DIN 8187 - ISO/R 606
Seitlich plan gedrehte, wälzgefräste Zahnkränze.

Disques pour chaînes simples à rouleaux suivant les normes:
DIN 8187 - ISO/R 606
Disques tournés sur les flancs, dentés à la fraise.

Discos para cadena simple de rodillos según:
DIN 8187 - ISO/R 606
Discos torneadas en los lados, dientes obtenidos con fresa madre.



5 x 2,5 mm

03-1

CATENA:	CHAIN:	KETTE:	CHAÎNE:	CADENA:	ISO mm
Passo	Pitch	Teilung	Pas	Paso	5,0
Larghezza interna	Internal width	Innere Breite	Largeur interieure	Ancho interno	2,5
Rullo \varnothing	Roller \varnothing	Rollen \varnothing	\varnothing du rouleau	Rodillo \varnothing	3,2

CORONE	PLATE WHEELS	KETTENRADSCHIEBEN	DISQUES	DISCOS	ISO mm
Raggio dente r	Tooth radius r	Radius r	Rayon de denture r	Radio diente r	r 5,0
Larghezza raggio C	Radius width C	Breite C	Largeur de rayon C	Ancho radio C	C 0,6
Largh. dente h_1	Tooth width h_1	Zahnbreite h_1	Larg. de denture h_1	Ancho diente h_1	h_1 2,3
Largh. dente L	Tooth width L	Zahnbreite L	Larg. de denture L	Ancho diente L	L -
Largh. dente h_2	Tooth width h_2	Zahnbreite h_2	Larg. de denture h_2	Ancho diente h_2	h_2 -
Largh. dente h_3	Tooth width h_3	Zahnbreite h_3	Larg. de denture h_3	Ancho diente h_3	h_3 -
Altezza totale H	Full height H	Gesamt Höhe H	Hauteur totale H	Altura total H	H -

A partire da Z = 51 il disco ruota viene maggiorato, H = 4 mm

From Z = 51 the width of the plate is increased, H = 4 mm

Ab Zähnezahl Z = 51 beträgt die Scheibendicke H = 4 mm

A partir de Z = 51 l'épaisseur du disque est augmenté H = 4 mm

A partir de Z = 51 el disco rueda para cadena queda aumentado, H = 4 mm

Z	D _e	D _p	Simplex		Z	D _e	D _p	Simplex		Z	D _e	D _p	Simplex	
			cod.	D				cod.	D				cod.	D
8	15,2	13,06	CS 01008	4	32	53,2	51,01	CS 01032	8	56	91,3	89,17	CS 01056	10
9	16,8	14,62	CS 01009	4	33	54,8	52,60	CS 01033	8	57	92,9	90,76	CS 01057	10
10	18,3	16,18	CS 01010	4	34	56,3	54,19	CS 01034	8	58	94,5	92,35	CS 01058	10
11	19,9	17,75	CS 01011	5	35	57,9	55,78	CS 01035	8	59	96,1	93,94	CS 01059	10
12	21,5	19,32	CS 01012	5	36	59,5	57,37	CS 01036	8	60	97,7	95,53	CS 01060	10
13	23,0	20,89	CS 01013	5	37	61,1	58,96	CS 01037	8	62	100,9	98,72	CS 01062	12
14	24,6	22,47	CS 01014	5	38	62,7	60,54	CS 01038	8	64	104,1	101,90	CS 01064	12
15	26,2	24,04	CS 01015	5	39	64,3	62,13	CS 01039	8	65	105,6	103,49	CS 01065	12
16	27,8	25,63	CS 01016	6	40	65,9	63,73	CS 01040	8	66	107,2	105,08	CS 01066	12
17	29,4	27,20	CS 01017	6	41	67,5	65,31	CS 01041	8	68	110,4	108,26	CS 01068	12
18	30,9	28,79	CS 01018	6	42	69,1	66,91	CS 01042	8	70	113,6	111,44	CS 01070	12
19	32,5	30,38	CS 01019	6	43	70,6	68,49	CS 01043	8	72	116,8	114,63	CS 01072	12
20	34,1	31,96	CS 01020	6	44	72,2	70,09	CS 01044	8	75	121,6	119,40	CS 01075	12
21	35,7	33,54	CS 01021	8	45	73,8	71,68	CS 01045	8	76	123,1	120,99	CS 01076	12
22	37,3	35,13	CS 01022	8	46	75,4	73,27	CS 01046	8	78	126,3	124,17	CS 01078	12
23	38,9	36,72	CS 01023	8	47	77,0	74,86	CS 01047	8	80	129,5	127,35	CS 01080	12
24	40,5	38,30	CS 01024	8	48	78,6	76,45	CS 01048	8	85	137,5	135,31	CS 01085	14
25	42,0	39,89	CS 01025	8	49	80,2	78,03	CS 01049	8	90	145,4	143,27	CS 01090	14
26	43,6	41,48	CS 01026	8	50	81,8	79,63	CS 01050	8	95	153,4	151,22	CS 01095	14
27	45,2	43,07	CS 01027	8	51	83,4	81,22	CS 01051	10	100	161,3	159,18	CS 01100	14
28	46,8	44,65	CS 01028	8	52	85,0	82,81	CS 01052	10	110	177,2	175,09	CS 01110	14
29	48,4	46,25	CS 01029	8	53	86,6	84,40	CS 01053	10	114	183,6	181,46	CS 01114	14
30	50,0	47,83	CS 01030	8	54	88,1	85,97	CS 01054	10	120	193,2	191,01	CS 01120	14
31	51,5	49,42	CS 01031	8	55	89,7	87,58	CS 01055	10	125	201,1	198,96	CS 01125	14

Corone / Plate wheels Kettenradscheiben / Disques / Discos



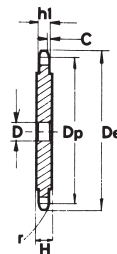
Corone per catene semplici, a rulli secondo:
DIN 8187 - ISO/R 606
Corone tornite sui lati, dentate con creatore.

Plate wheels for simplex chain to: DIN 8187 - ISO/R 606
Plate Wheels turned on both sides and toothed by milling cutter.

Kettenradscheiben für Simplex-Rollenkette nach:
DIN 8187 - ISO/R 606
Seitlich plan gedrehte, wälzgefräste Zahnkränze.

Disques pour chaînes simples à rouleaux suivant les normes:
DIN 8187 - ISO/R 606
Disques tournés sur les flancs, dentés à la fraise.

Discos para cadena simple de rodillos según:
DIN 8187 - ISO/R 606
Discos torneadas en los lados, dientes obtenidos con fresa madre.



6 x 2,8 mm

04-1

CATENA:	CHAIN:	KETTE:	CHAÎNE:	CADENA:	ISO mm
Passo	Pitch	Teilung	Pas	Paso	6,0
Larghezza interna	Internal width	Innere Breite	Largeur interieure	Ancho interno	2,8
Rullo \varnothing	Roller \varnothing	Rollen \varnothing	\varnothing du rouleau	Rodillo \varnothing	4,0

CORONE	PLATE WHEELS	KETTENRADSCHIEBEN	DISQUES	DISCOS	ISO mm
Raggio dente r	Tooth radius r	Radius r	Rayon de denture r	Radio diente r	r 6,0
Larghezza raggio C	Radius width C	Breite C	Largeur de rayon C	Ancho radio C	C 0,7
Largh. dente h_1	Tooth width h_1	Zahnbreite h_1	Larg. de denture h_1	Ancho diente h_1	h_1 2,6
Largh. dente L	Tooth width L	Zahnbreite L	Larg. de denture L	Ancho diente L	L -
Largh. dente h_2	Tooth width h_2	Zahnbreite h_2	Larg. de denture h_2	Ancho diente h_2	h_2 -
Largh. dente h_3	Tooth width h_3	Zahnbreite h_3	Larg. de denture h_3	Ancho diente h_3	h_3 -
Altezza totale H	Full height H	Gesamt Höhe H	Hauteur totale H	Altura total H	H -

A partire da Z = 51 il disco ruota viene maggiorato, H = 4 mm

From Z = 51 the width of the plate is increased, H = 4 mm

Ab Zähnezahl Z = 51 beträgt die Scheibendicke H = 4 mm

A partir de Z = 51 l'épaisseur du disque est augmenté H = 4 mm

A partir de Z = 51 el disco rueda para cadena queda aumentado, H = 4 mm

Z	D _e	D _p	Simplex		Z	D _e	D _p	Simplex		Z	D _e	D _p	Simplex	
			cod.	D				cod.	D				cod.	D
8	18,0	15,67	CS 02008	5	32	63,6	61,21	CS 02032	8	56	109,5	107,00	CS 02056	12
9	19,9	17,54	CS 02009	5	33	65,5	63,11	CS 02033	8	57	111,4	108,93	CS 02057	12
10	21,7	19,42	CS 02010	6	34	67,4	65,02	CS 02034	8	58	113,3	110,82	CS 02058	12
11	23,7	21,30	CS 02011	6	35	69,3	66,93	CS 02035	8	59	115,2	112,71	CS 02059	12
12	25,4	23,18	CS 02012	6	36	71,2	68,84	CS 02036	8	60	117,1	114,62	CS 02060	12
13	27,3	25,05	CS 02013	8	37	73,1	70,75	CS 02037	8	62	120,9	118,45	CS 02062	14
14	29,2	26,96	CS 02014	8	38	75,0	72,66	CS 02038	8	64	124,7	122,27	CS 02064	14
15	31,1	28,86	CS 02015	8	39	76,9	74,56	CS 02039	8	65	126,6	124,18	CS 02065	14
16	33,0	30,76	CS 02016	8	40	78,9	76,47	CS 02040	8	66	128,5	126,09	CS 02066	14
17	35,0	32,65	CS 02017	8	41	80,8	78,38	CS 02041	10	68	132,4	129,91	CS 02068	14
18	36,9	34,55	CS 02018	8	42	82,7	80,28	CS 02042	10	70	136,2	133,73	CS 02070	14
19	38,8	36,44	CS 02019	8	43	84,7	82,19	CS 02043	10	72	140,0	137,55	CS 02072	16
20	40,7	38,34	CS 02020	8	44	86,6	84,10	CS 02044	10	75	145,7	143,28	CS 02075	16
21	42,6	40,25	CS 02021	8	45	88,5	86,01	CS 02045	10	76	147,6	145,19	CS 02076	16
22	44,5	42,16	CS 02022	8	46	90,4	87,92	CS 02046	10	78	151,5	149,01	CS 02078	16
23	46,4	44,06	CS 02023	8	47	92,3	89,83	CS 02047	10	80	155,3	152,82	CS 02080	16
24	48,3	45,96	CS 02024	8	48	94,2	91,74	CS 02048	10	85	164,8	162,37	CS 02085	16
25	50,2	47,87	CS 02025	8	49	96,1	93,64	CS 02049	10	90	174,4	171,92	CS 02090	16
26	52,1	49,77	CS 02026	8	50	98,0	95,55	CS 02050	10	95	183,9	181,47	CS 02095	16
27	54,0	51,67	CS 02027	8	51	99,9	97,47	CS 02051	12	100	193,5	191,01	CS 02100	16
28	55,9	53,58	CS 02028	8	52	101,8	99,37	CS 02052	12	110	211,6	210,11	CS 02110	16
29	57,8	55,50	CS 02029	8	53	103,7	101,27	CS 02053	12	114	220,2	217,75	CS 02114	16
30	59,8	57,42	CS 02030	8	54	105,6	103,17	CS 02054	12	120	231,7	229,20	CS 02120	16
31	61,7	59,31	CS 02031	8	55	107,6	105,08	CS 02055	12	125	241,2	238,75	CS 02125	16



Corone / Plate wheels Kettenradscheiben / Disques / Discos

Corone per catene semplici,
a rulli secondo: DIN 8188 -
ISO/R 606 - ANSI B29,1

**Corone tornite sui lati,
dentate con creatore.**

Plate wheels for simplex chain
to: DIN 8188 - ISO/R 606 -
ANSI B29,1

**Plate Wheels turned on
both sides and toothed by
milling cutter.**

Kettenradscheiben für Simplex-
Rollenkette nach: DIN 8188 -
ISO/R 606 - ANSI B29,1

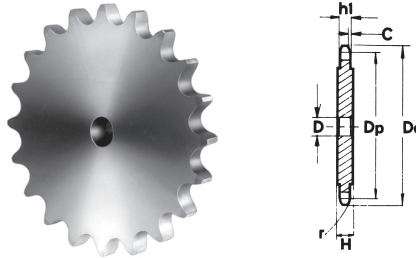
**Seitlich plan gedrehte,
wälzgefräste Zahnkränze.**

Disques pour chaînes simples
à rouleaux suivant les normes:
DIN 8188 - ISO/R 606 - ANSI
B29,1

**Disques tournés sur les
flancs, dentés à la fraise.**

Discos para cadena simple
de rodillos según: DIN 8188 -
ISO/R 606 - ANSI B29,1

**Discos torneadas en los
lados, dientes obtenidos
con fresa madre.**



1/4" x 1/8"

ASA 25-1 6,35 x 3,18 mm

CATENA:	CHAIN:	KETTE:	CHAÎNE:	CADENA:	ASA 25 mm
Passo	Pitch	Teilung	Pas	Paso	6,35
Larghezza interna	Internal width	Innere Breite	Largeur interieure	Ancho interno	3,18
Rullo \varnothing	Roller \varnothing	Rollen \varnothing	\varnothing du rouleau	Rodillo \varnothing	3,30

CORONE	PLATE WHEELS	KETTENRADSCHIEBEN	DISQUES	DISCOS	ASA mm
Raggio dente r	Tooth radius r	Radius r	Rayon de denture r	Radio diente r	r 6,4
Larghezza raggio C	Radius width C	Breite C	Largeur de rayon C	Ancho radio C	C 0,7
Largh. dente h_1	Tooth width h_1	Zahnbreite h_1	Larg. de denture h_1	Ancho diente h_1	h_1 2,9
Largh. dente L	Tooth width L	Zahnbreite L	Larg. de denture L	Ancho diente L	L -
Largh. dente h_2	Tooth width h_2	Zahnbreite h_2	Larg. de denture h_2	Ancho diente h_2	h_2 -
Largh. dente h_3	Tooth width h_3	Zahnbreite h_3	Larg. de denture h_3	Ancho diente h_3	h_3 -
Altezza totale H	Full height H	Gesamt Höhe H	Hauteur totale H	Altura total H	H -

**A partire da Z = 51 il disco
ruota viene maggiorato,
H = 4 mm**

**From Z = 51 the width of
the plate is increased,
H = 4 mm**

**Ab Zähnezahl Z = 51
beträgt die Scheibendicke
H = 4 mm**

**A partir de Z = 51
l'épaisseur du disque est
augmenté H = 4 mm**

**A partir de Z = 51 el disco
rueda para cadena queda
aumentado, H = 4 mm**

Z	D _e	D _p	Simplex		Z	D _e	D _p	Simplex		Z	D _e	D _p	Simplex	
			cod.	D				cod.	D				cod.	D
8	19,4	16,58	CS 03008	6	32	67,6	64,78	CS 03032	10	56	116,0	113,25	CS 03056	12
9	21,4	18,56	CS 03009	6	33	69,6	66,80	CS 03033	10	57	118,1	115,27	CS 03057	12
10	23,3	20,55	CS 03010	6	34	71,6	68,82	CS 03034	10	58	120,1	117,29	CS 03058	12
11	25,3	22,54	CS 03011	8	35	73,6	70,84	CS 03035	10	59	122,1	119,31	CS 03059	12
12	27,3	24,53	CS 03012	8	36	75,6	72,85	CS 03036	10	60	124,1	121,32	CS 03060	12
13	29,3	26,53	CS 03013	8	37	77,7	74,87	CS 03037	10	62	128,2	125,37	CS 03062	12
14	31,3	28,53	CS 03014	8	38	79,7	76,89	CS 03038	10	64	132,2	129,41	CS 03064	12
15	33,3	30,55	CS 03015	8	39	81,7	78,91	CS 03039	10	65	134,2	131,43	CS 03065	12
16	35,3	32,55	CS 03016	8	40	83,7	80,93	CS 03040	10	66	136,2	133,45	CS 03066	14
17	37,3	34,55	CS 03017	8	41	85,7	82,95	CS 03041	10	68	140,3	137,49	CS 03068	14
18	39,4	36,56	CS 03018	8	42	87,8	84,97	CS 03042	10	70	144,3	141,53	CS 03070	14
19	41,4	38,58	CS 03019	8	43	89,8	86,98	CS 03043	10	72	148,4	145,58	CS 03072	14
20	43,4	40,58	CS 03020	8	44	91,8	89,01	CS 03044	10	75	154,4	151,63	CS 03075	14
21	45,4	42,60	CS 03021	8	45	93,8	91,03	CS 03045	10	76	156,5	153,66	CS 03076	14
22	47,4	44,62	CS 03022	8	46	95,8	93,05	CS 03046	10	78	160,5	157,70	CS 03078	16
23	49,4	46,63	CS 03023	8	47	97,9	95,07	CS 03047	10	80	164,5	161,74	CS 03080	16
24	51,4	48,64	CS 03024	8	48	99,9	97,09	CS 03048	10	85	174,6	171,85	CS 03085	16
25	53,3	50,66	CS 03025	8	49	101,9	99,10	CS 03049	10	90	184,7	181,95	CS 03090	16
26	55,5	52,67	CS 03026	8	50	103,9	101,13	CS 03050	10	95	194,8	192,05	CS 03095	16
27	57,5	54,69	CS 03027	8	51	105,9	103,14	CS 03051	12	100	204,9	202,15	CS 03100	16
28	59,5	56,71	CS 03028	8	52	108,0	105,16	CS 03052	12	110	225,1	222,37	CS 03110	16
29	61,5	58,73	CS 03029	8	53	110,0	107,18	CS 03053	12	114	233,2	230,45	CS 03114	16
30	63,6	60,75	CS 03030	8	54	112,0	109,18	CS 03054	12	120	245,4	242,58	CS 03120	16
31	65,6	62,76	CS 03031	10	55	114,0	111,23	CS 03055	12	125	255,5	252,68	CS 03125	16



Corone / Plate wheels
Kettenradscheiben / Disques / Discos

Corone per catene semplici e doppie, a rulli secondo: DIN 8187 - ISO/R 606

Corone tornite sui lati, dentate con creatore.

Plate wheels for simplex and duplex chain to: DIN 8187 - ISO/R 606

Plate Wheels turned on both sides and toothed by milling cutter.

Kettenradscheiben für Simplex- und duplex-Rollenkette nach: DIN 8187 - ISO/R 606

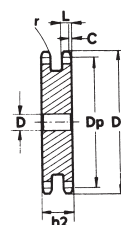
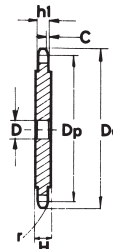
Seitlich plan gedrehte, wälzgefräste Zahnkränze.

Disques pour chaînes simples et doubles à rouleaux suivant les normes: DIN 8187 - ISO/R 606

Disques tournés sur les flancs, dentés à la fraise.

Discos para cadena simple y doble de rodillos según: DIN 8187 - ISO/R 606

Discos torneadas en los lados, dientes obtenidos con fresa madre.



8 x 3,0 mm

05B-1-2

CATENA:	CHAIN:	KETTE:	CHAÎNE:	CADENA:	ISO mm
Passo	Pitch	Teilung	Pas	Paso	8,0
Larghezza interna	Internal width	Innere Breite	Largeur interieure	Ancho interno	3,0
Rullo ø	Roller ø	Rollen ø	ø du rouleau	Rodillo ø	5,0

CORONE	PLATE WHEELS	KETTENRADSCHIEBEN	DISQUES	DISCOS	ISO mm
Raggio dente r	Tooth radius r	Radius r	Rayon de denture r	Radio diente r	r 8,0
Larghezza raggio C	Radius width C	Breite C	Largeur de rayon C	Ancho radio C	C 1,0
Largh. dente h ₁	Tooth width h ₁	Zahnbreite h ₁	Larg. de denture h ₁	Ancho diente h ₁	h₁ 2,8
Largh. dente L	Tooth width L	Zahnbreite L	Larg. de denture L	Ancho diente L	L 2,7
Largh. dente h ₂	Tooth width h ₂	Zahnbreite h ₂	Larg. de denture h ₂	Ancho diente h ₂	h₂ 8,3
Largh. dente h ₃	Tooth width h ₃	Zahnbreite h ₃	Larg. de denture h ₃	Ancho diente h ₃	h₃ -
Altezza totale H	Full height H	Gesamt Höhe H	Hauteur totale H	Altura total H	H -

A partire da Z = 51 il disco ruota viene maggiorato, H = 4 mm

From Z = 51 the width of the plate is increased, H = 4 mm

Ab Zähnezahl Z = 51 beträgt die Scheibendicke H = 4 mm

A partir de Z = 51 l'épaisseur du disque est augmenté H = 4 mm

A partir de Z = 51 el disco rueda para cadena queda aumentado, H = 4 mm

Z	D _e	D _p	Simplex		Duplex	
			cod.	D	cod.	D
8	24,0	20,90	CS 04008	6	CD 04008	6
9	26,6	23,39	CS 04009	6	CD 04009	6
10	29,2	25,89	CS 04010	8	CD 04010	8
11	31,7	28,39	CS 04011	8	CD 04011	8
12	34,2	30,91	CS 04012	8	CD 04012	8
13	36,7	33,42	CS 04013	8	CD 04013	8
14	39,2	35,95	CS 04014	8	CD 04014	8
15	41,7	38,48	CS 04015	8	CD 04015	8
16	44,3	41,01	CS 04016	8	CD 04016	10
17	46,8	43,53	CS 04017	8	CD 04017	10
18	49,3	46,07	CS 04018	8	CD 04018	10
19	51,9	48,61	CS 04019	8	CD 04019	10
20	54,4	51,14	CS 04020	8	CD 04020	10
21	57,0	53,67	CS 04021	8	CD 04021	10
22	59,5	56,21	CS 04022	8	CD 04022	10
23	62,0	58,75	CS 04023	8	CD 04023	10
24	64,6	61,29	CS 04024	8	CD 04024	10
25	67,5	63,83	CS 04025	8	CD 04025	10
26	69,5	66,37	CS 04026	10	CD 04026	12
27	72,2	68,91	CS 04027	10	CD 04027	12
28	74,8	71,45	CS 04028	10	CD 04028	12
29	77,3	73,99	CS 04029	10	CD 04029	12
30	79,8	76,53	CS 04030	10	CD 04030	12
31	82,4	79,08	CS 04031	10	CD 04031	12
32	84,9	81,61	CS 04032	10	CD 04032	12
33	87,5	84,16	CS 04033	10	CD 04033	12
34	90,0	86,70	CS 04034	10	CD 04034	12
35	92,5	89,24	CS 04035	10	CD 04035	12
36	95,0	91,79	CS 04036	10	CD 04036	12
37	97,6	94,33	CS 04037	10	CD 04037	12
38	100,2	96,88	CS 04038	10	CD 04038	12
39	102,7	99,42	CS 04039	10	CD 04039	12
40	105,2	101,97	CS 04040	10	CD 04040	12
41	107,8	104,51	CS 04041	12	CD 04041	14
42	110,4	107,05	CS 04042	12	CD 04042	14
43	112,9	109,60	CS 04043	12	CD 04043	14

Z	D _e	D _p	Simplex		Duplex	
			cod.	D	cod.	D
44	115,5	112,14	CS 04044	12	CD 04044	14
45	118,0	114,69	CS 04045	12	CD 04045	14
46	120,6	117,23	CS 04046	12	CD 04046	14
47	123,1	119,77	CS 04047	12	CD 04047	14
48	125,6	122,32	CS 04048	12	CD 04048	14
49	128,2	124,86	CS 04049	12	CD 04049	14
50	130,7	127,41	CS 04050	12	CD 04050	14
51	133,3	129,95	CS 04051	14	CD 04051	16
52	135,8	132,49	CS 04052	14	CD 04052	16
53	138,4	135,04	CS 04053	14	CD 04053	16
54	140,9	137,59	CS 04054	14	CD 04054	16
55	143,5	140,13	CS 04055	14	CD 04055	16
56	146,0	142,68	CS 04056	14	CD 04056	16
57	148,6	145,22	CS 04057	14	CD 04057	16
58	151,0	147,77	CS 04058	14	CD 04058	16
59	153,6	150,31	CS 04059	14	CD 04059	16
60	156,2	152,85	CS 04060	14	CD 04060	16
62	162,0	157,95	CS 04062	16	CD 04062	20
64	167,1	163,04	CS 04064	16	CD 04064	20
65	169,2	165,58	CS 04065	16	CD 04065	20
66	172,2	168,13	CS 04066	16	CD 04066	20
68	177,3	173,22	CS 04068	16	CD 04068	20
70	182,4	178,31	CS 04070	16	CD 04070	20
72	187,5	183,41	CS 04072	20	CD 04072	20
75	195,1	191,04	CS 04075	20	CD 04075	20
76	197,7	193,59	CS 04076	20	CD 04076	20
78	202,8	198,68	CS 04078	20	CD 04078	20
80	207,9	203,77	CS 04080	20	CD 04080	20
85	220,6	216,50	CS 04085	20	CD 04085	20
90	233,4	229,23	CS 04090	20	CD 04090	20
95	246,1	241,96	CS 04095	20	CD 04095	20
100	258,9	254,68	CS 04100	20	CD 04100	20
110	284,3	280,15	CS 04110	20	CD 04110	20
114	294,5	290,33	CS 04114	20	CD 04114	20
120	310,0	305,61	CS 04120	20	CD 04120	20
125	322,5	318,34	CS 04125	20	CD 04125	20

**Corone / Plate wheels****Kettenradscheiben / Disques / Discos**

Corone per catene semplici, doppie e triple a rulli secondo: DIN 8187 - ISO/R 606

Corone tornite sui lati, dentate con creatore.

Plate wheels for simplex duplex and triplex chain to: DIN 8187 - ISO/R 606

Plate Wheels turned on both sides and toothed by milling cutter.

Kettenradscheiben für Simplex-Duplex-Triplex-Rollenkette nach: DIN 8187 - ISO/R 606

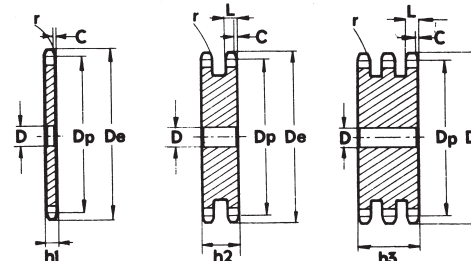
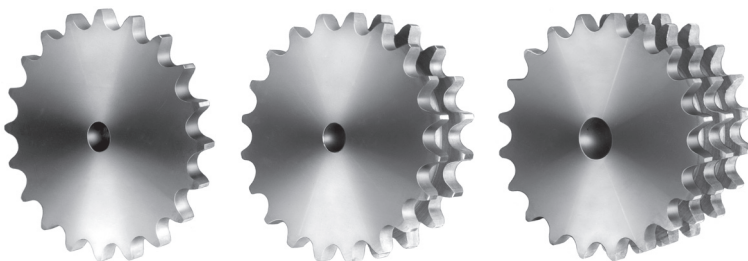
Seitlich plan gedrehte, wälzgefästrte Zahnkränze.

Disques pour chaînes simples, doubles et triples à rouleaux suivant les normes: DIN 8187 - ISO/R 606

Disques tournés sur les flancs, dentés à la fraise.

Discos para cadena simple, doble y triple de rodillos según: DIN 8187 - ISO/R 606

Discos torneadas en los lados, dientes obtenidos con fresa madre.

**3/8" x 7/32"****06B - 1-2-3 9,525 x 5,72 mm**

CATENA:	CHAIN:	KETTE:	CHAÎNE:	CADENA:	ISO mm
Passo	Pitch	Teilung	Pas	Paso	9,525
Larghezza interna	Internal width	Innere Breite	Largeur interieure	Ancho interno	5,720
Rullo ø	Roller ø	Rollen ø	ø du rouleau	Rodillo ø	6,350

CORONE	PLATE WHEELS	KETTENRADSCHÉIBEN	DISQUES	DISCOS	ISO mm
Raggio dente r	Tooth radius r	Radius r	Rayon de denture r	Radio diente r	r 10,0
Larghezza raggio C	Radius width C	Breite C	Largeur de rayon C	Ancho radio C	C 1,0
Largh. dente h ₁	Tooth width h ₁	Zahnbreite h ₁	Larg. de denture h ₁	Ancho diente h ₁	h₁ 5,3
Largh. dente L	Tooth width L	Zahnbreite L	Larg. de denture L	Ancho diente L	L 5,2
Largh. dente h ₂	Tooth width h ₂	Zahnbreite h ₂	Larg. de denture h ₂	Ancho diente h ₂	h₂ 15,4
Largh. dente h ₃	Tooth width h ₃	Zahnbreite h ₃	Larg. de denture h ₃	Ancho diente h ₃	h₃ 25,6
Altezza totale H	Full height H	Gesamt Höhe H	Hauteur totale H	Altura total H	H -

A partire da Z = 100 il disco ruota viene maggiorato, H = 7 mm

From Z = 100 the width of the plate is increased, H = 7 mm

Ab Zähnezahl Z = 100 beträgt die Scheibendicke H = 7 mm

A partir de Z = 100 l'épaisseur du disque est augmenté H = 7 mm

A partir de Z = 100 el disco ruota para cadena queda aumentado, H = 7 mm

Z	D _e	D _p	Simplex		Duplex		Triplex	
			cod.	D	cod.	D	cod.	D
8	28,0	24,89	CS 05008	6	CD 05008	6	CT 05008	6
9	31,0	27,85	CS 05009	7	CD 05009	8	CT 05009	8
10	34,0	30,82	CS 05010	7	CD 05010	8	CT 05010	10
11	37,0	33,80	CS 05011	8	CD 05011	10	CT 05011	10
12	40,0	36,80	CS 05012	8	CD 05012	10	CT 05012	10
13	43,0	39,80	CS 05013	8	CD 05013	10	CT 05013	10
14	46,3	42,80	CS 05014	8	CD 05014	10	CT 05014	12
15	49,3	45,81	CS 05015	8	CD 05015	10	CT 05015	12
16	52,3	48,82	CS 05016	10	CD 05016	12	CT 05016	12
17	55,3	51,83	CS 05017	10	CD 05017	12	CT 05017	12
18	58,3	54,85	CS 05018	10	CD 05018	12	CT 05018	12
19	61,3	57,87	CS 05019	10	CD 05019	12	CT 05019	12
20	64,3	60,89	CS 05020	10	CD 05020	12	CT 05020	12
21	68,0	63,91	CS 05021	10	CD 05021	12	CT 05021	14
22	71,0	66,93	CS 05022	10	CD 05022	12	CT 05022	14
23	73,5	69,95	CS 05023	10	CD 05023	12	CT 05023	14
24	77,0	72,97	CS 05024	10	CD 05024	12	CT 05024	14
25	80,0	76,00	CS 05025	10	CD 05025	12	CT 05025	14
26	83,0	79,02	CS 05026	10	CD 05026	12	CT 05026	14
27	86,0	82,04	CS 05027	10	CD 05027	12	CT 05027	14
28	89,0	85,07	CS 05028	10	CD 05028	12	CT 05028	14
29	92,0	88,09	CS 05029	10	CD 05029	12	CT 05029	14
30	94,7	91,12	CS 05030	10	CD 05030	12	CT 05030	14
31	98,3	94,15	CS 05031	12	CD 05031	14	CT 05031	16
32	101,3	97,17	CS 05032	12	CD 05032	14	CT 05032	16
33	104,3	100,20	CS 05033	12	CD 05033	14	CT 05033	16
34	107,3	103,23	CS 05034	12	CD 05034	14	CT 05034	16
35	110,4	106,26	CS 05035	12	CD 05035	14	CT 05035	16
36	113,4	109,29	CS 05036	12	CD 05036	14	CT 05036	16
37	116,4	112,32	CS 05037	12	CD 05037	14	CT 05037	16
38	119,5	115,34	CS 05038	12	CD 05038	14	CT 05038	16
39	122,5	118,37	CS 05039	12	CD 05039	14	CT 05039	16
40	125,5	121,40	CS 05040	12	CD 05040	14	CT 05040	16
41	128,5	124,43	CS 05041	16	CD 05041	16	CT 05041	16
42	131,6	127,46	CS 05042	16	CD 05042	16	CT 05042	16
43	134,6	130,49	CS 05043	16	CD 05043	16	CT 05043	16

Z	D _e	D _p	Simplex		Duplex		Triplex	
			cod.	D	cod.	D	cod.	D
44	137,6	133,52	CS 05044	16	CD 05044	16	CT 05044	16
45	140,7	136,54	CS 05045	16	CD 05045	16	CT 05045	16
46	143,7	139,58	CS 05046	16	CD 05046	16	CT 05046	16
47	146,7	142,61	CS 05047	16	CD 05047	16	CT 05047	16
48	149,7	145,64	CS 05048	16	CD 05048	16	CT 05048	16
49	152,7	148,66	CS 05049	16	CD 05049	16	CT 05049	16
50	155,7	151,69	CS 05050	16	CD 05050	16	CT 05050	16
51	158,7	154,72	CS 05051	16	CD 05051	16	CT 05051	20
52	161,8	157,75	CS 05052	16	CD 05052	16	CT 05052	20
53	164,8	160,78	CS 05053	16	CD 05053	16	CT 05053	20
54	167,8	163,82	CS 05054	16	CD 05054	16	CT 05054	20
55	170,8	166,85	CS 05055	16	CD 05055	16	CT 05055	20
56	173,8	169,88	CS 05056	16	CD 05056	16	CT 05056	20
57	176,9	172,91	CS 05057	16	CD 05057	16	CT 05057	20
58	179,9	175,93	CS 05058	16	CD 05058	16	CT 05058	20
59	183,0	178,96	CS 05059	16	CD 05059	16	CT 05059	20
60	186,0	181,99	CS 05060	16	CD 05060	16	CT 05060	20
62	192,1	188,06	CS 05062	20	CD 05062	20	CT 05062	20
64	198,2	194,12	CS 05064	20	CD 05064	20	CT 05064	20
65	201,6	197,15	CS 05065	20	CD 05065	20	CT 05065	20
66	204,6	200,18	CS 05066	20	CD 05066	20	CT 05066	25
68	210,7	206,24	CS 05068	20	CD 05068	20	CT 05068	25
70	216,7	212,30	CS 05070	20	CD 05070	20	CT 05070	25
72	222,8	218,37	CS 05072	20	CD 05072	20	CT 05072	25
75	231,9	227,46	CS 05075	20	CD 05075	20	CT 05075	25
76	234,9	230,49	CS 05076	20	CD 05076	20	CT 05076	25
78	241,0	236,55	CS 05078	20	CD 05078	20	CT 05078	25
80	247,1	242,61	CS 05080	20	CD 05080	20	CT 05080	25
85	262,2	257,77	CS 05085	20	CD 05085	20	CT 05085	25
90	277,4	272,93	CS 05090	20	CD 05090	20	CT 05090	25
95	292,5	288,08	CS 05095	20	CD 05095	20	CT 05095	25
100	307,7	303,25	CS 05100	20	CD 05100	20	CT 05100	25
110	338,0	333,55	CS 05110	20	CD 05110	20	CT 05110	25
114	349,5	345,68	CS 05114	20	CD 05114	20	CT 05114	25
120	368,3	363,86	CS 05120	20	CD 05120	20	CT 05120	25
125	383,5	379,02	CS 05125	20	CD 05125	20	CT 05125	25

Corone / Plate wheels Kettenradscheiben / Disques / Discos



Corone per catene semplici, a rulli secondo:
DIN 8187 - ISO/R 606

Corone tornite sui lati, dentate con creatore.

Plate wheels for simplex chain to:
DIN 8187 - ISO/R 606

Plate Wheels turned on both sides and toothed by milling cutter.

Kettenradscheiben für Simplex-Rollenkette nach:
DIN 8187 - ISO/R 606

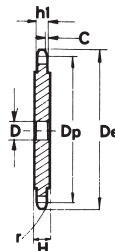
Seitlich plan gedrehte, wälzgefästrte Zahnkränze.

Disques pour chaînes simples à rouleaux suivant les normes:
DIN 8187 - ISO/R 606

Disques tournés sur les flancs, dentés à la fraise.

Discos para cadena simple de rodillos según:
DIN 8187 - ISO/R 606

Discos torneadas en los lados, dientes obtenidos con fresa madre.



1/2" x 1/8"

081- 1 12,7 x 3,33 mm

CATENA:	CHAIN:	KETTE:	CHAÎNE:	CADENA:	ISO mm
Passo	Pitch	Teilung	Pas	Paso	12,70
Larghezza interna	Internal width	Innere Breite	Largeur interieure	Ancho interno	3,30
Rullo ø	Roller ø	Rollen ø	ø du rouleau	Rodillo ø	7,75

CORONE	PLATE WHEELS	KETTENRADSCHIEBEN	DISQUES	DISCOS	ISO mm
Raggio dente r	Tooth radius r	Radius r	Rayon de denture r	Radio diente r	r 13,0
Larghezza raggio C	Radius width C	Breite C	Largeur de rayon C	Ancho radio C	C 1,3
Largh. dente h ₁	Tooth width h ₁	Zahnbreite h ₁	Larg. de denture h ₁	Ancho diente h ₁	h₁ 3,0
Largh. dente L	Tooth width L	Zahnbreite L	Larg. de denture L	Ancho diente L	L -
Largh. dente h ₂	Tooth width h ₂	Zahnbreite h ₂	Larg. de denture h ₂	Ancho diente h ₂	h₂ -
Largh. dente h ₃	Tooth width h ₃	Zahnbreite h ₃	Larg. de denture h ₃	Ancho diente h ₃	h₃ -
Altezza totale H	Full height H	Gesamt Höhe H	Hauteur totale H	Altura total H	H -

A partire da Z = 31 il disco ruota viene maggiorato, H = 4 mm

From Z = 31 the width of the plate is increased, H = 4 mm

Ab Zähnezahl Z = 31 beträgt die Scheibendicke H = 4 mm

A partir de Z = 31 l'épaisseur du disque est augmenté H = 4 mm

A partir de Z = 31 el disco rueda para cadena queda aumentado, H = 4 mm

A partire da Z = 90 il disco ruota viene maggiorato, H = 6 mm

From Z = 90 the width of the plate is increased, H = 6 mm

Ab Zähnezahl Z = 90 beträgt die Scheibendicke H = 6 mm

A partir de Z = 90 l'épaisseur du disque est augmenté H = 6 mm

A partir de Z = 90 el disco rueda para cadena queda aumentado, H = 6 mm

Z	D _e	D _p	Simplex		Z	D _e	D _p	Simplex		Z	D _e	D _p	Simplex	
			cod.	D				cod.	D				cod.	D
8	37,2	33,18	CS 06008	8	32	135,5	129,56	CS 06032	12	56	232,1	226,50	CS 06056	20
9	41,5	37,13	CS 06009	8	33	139,6	133,60	CS 06033	12	57	236,1	230,54	CS 06057	20
10	46,2	41,10	CS 06010	8	34	143,6	137,64	CS 06034	12	58	240,2	234,58	CS 06058	20
11	49,6	45,07	CS 06011	8	35	147,6	141,68	CS 06035	12	59	244,2	238,62	CS 06059	20
12	53,9	49,07	CS 06012	8	36	151,7	145,72	CS 06036	16	60	248,2	242,66	CS 06060	20
13	58,4	53,06	CS 06013	8	37	155,7	149,76	CS 06037	16	62	256,7	250,75	CS 06062	20
14	62,8	57,07	CS 06014	8	38	159,8	153,80	CS 06038	16	64	264,8	258,82	CS 06064	20
15	66,8	61,09	CS 06015	8	39	163,8	157,83	CS 06039	16	65	268,8	262,86	CS 06065	20
16	70,9	65,10	CS 06016	10	40	167,8	161,87	CS 06040	16	66	272,9	266,90	CS 06066	25
17	74,9	69,11	CS 06017	10	41	171,4	165,91	CS 06041	16	68	280,9	274,99	CS 06068	25
18	78,9	73,14	CS 06018	10	42	175,4	169,95	CS 06042	16	70	289,0	283,07	CS 06070	25
19	82,9	77,16	CS 06019	10	43	179,5	173,99	CS 06043	16	72	297,1	291,16	CS 06072	25
20	86,9	81,19	CS 06020	10	44	183,5	178,03	CS 06044	16	76	313,3	307,33	CS 06076	25
21	91,0	85,22	CS 06021	10	45	187,5	182,07	CS 06045	16	78	321,4	315,40	CS 06078	25
22	95,0	89,24	CS 06022	10	46	191,6	186,10	CS 06046	20	80	329,4	323,48	CS 06080	25
23	99,0	93,27	CS 06023	10	47	195,6	190,14	CS 06047	20	85	349,7	343,70	CS 06085	25
24	103,0	97,29	CS 06024	10	48	199,7	194,18	CS 06048	20	90	369,9	363,90	CS 06090	25
25	107,1	101,33	CS 06025	10	49	203,7	198,22	CS 06049	20	100	410,3	404,31	CS 06100	25
26	111,2	105,36	CS 06026	12	50	207,8	202,26	CS 06050	20	110	450,7	444,74	CS 06110	25
27	115,4	109,40	CS 06027	12	51	211,8	206,30	CS 06051	20	114	466,9	460,90	CS 06114	25
28	119,4	113,42	CS 06028	12	52	215,9	210,34	CS 06052	20	120	491,2	485,16	CS 06120	25
29	123,4	117,46	CS 06029	12	53	219,9	214,37	CS 06053	20	125	511,4	505,37	CS 06125	25
30	127,5	121,50	CS 06030	12	54	224,0	218,43	CS 06054	20					
31	131,5	125,54	CS 06031	12	55	228,0	222,46	CS 06055	20					



Corone / Plate wheels Kettenradscheiben / Disques / Discos

Corone per catene semplici, a rulli secondo:

DIN 8187 - ISO/R 606

Corone tornite sui lati, dentate con creatore.

Plate wheels for simplex chain to:

DIN 8187 - ISO/R 606

Plate Wheels turned on both sides and toothed by milling cutter.

Kettenradscheiben für Simplex-Rollenkette nach:

DIN 8187 - ISO/R 606

Seitlich plan gedrehte, wälzgefästrte Zahnkränze.

Disques pour chaînes simples à rouleaux suivant les normes:

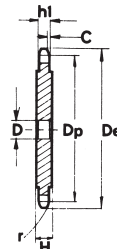
DIN 8187 - ISO/R 606

Disques tournés sur les flancs, dentés à la fraise.

Discos para cadena simple de rodillos según:

DIN 8187 - ISO/R 606

Discos torneadas en los lados, dientes obtenidos con fresa madre.



1/2" x 3/16"

083 - 1/084 - 1 12,7 x 4,88 mm

CATENA:	CHAIN:	KETTE:	CHAÎNE:	CADENA:	ISO mm
Passo	Pitch	Teilung	Pas	Paso	12,70
Larghezza interna	Internal width	Innere Breite	Largeur interieure	Ancho interno	4,88
Rullo \varnothing	Roller \varnothing	Rollen \varnothing	\varnothing du rouleau	Rodillo \varnothing	7,75

CORONE	PLATE WHEELS	KETTENRADSCHLEIBEN	DISQUES	DISCOS	ISO mm
Raggio dente r	Tooth radius r	Radius r	Rayon de denture r	Radio diente r	r 13,0
Larghezza raggio C	Radius width C	Breite C	Largeur de rayon C	Ancho radio C	C 1,3
Largh. dente h_1	Tooth width h_1	Zahnbreite h_1	Larg. de denture h_1	Ancho diente h_1	h_1 4,5
Largh. dente L	Tooth width L	Zahnbreite L	Larg. de denture L	Ancho diente L	L -
Largh. dente h_2	Tooth width h_2	Zahnbreite h_2	Larg. de denture h_2	Ancho diente h_2	h_2 -
Largh. dente h_3	Tooth width h_3	Zahnbreite h_3	Larg. de denture h_3	Ancho diente h_3	h_3 -
Altezza totale H	Full height H	Gesamt Höhe H	Hauteur totale H	Altura total H	H -

A partire da Z = 90 il disco ruota viene maggiorato, H = 6 mm

From Z = 90 the width of the plate is increased, H = 6 mm

Ab Zähnezahl Z = 90 beträgt die Scheibendicke H = 6 mm

A partir de Z = 90 l'épaisseur du disque est augmenté H = 6 mm

A partir de Z = 90 el disco ruoda para cadena queda aumentado, H = 6 mm

Z	D_e	D_p	Simplex		Z	D_e	D_p	Simplex		Z	D_e	D_p	Simplex	
			cod.	D				cod.	D				cod.	D
8	37,2	33,18	CS 07008	8	32	135,5	129,56	CS 07032	12	56	232,1	226,50	CS 07056	20
9	41,5	37,13	CS 07009	8	33	139,6	133,60	CS 07033	12	57	236,1	230,54	CS 07057	20
10	46,2	41,10	CS 07010	8	34	143,6	137,64	CS 07034	12	58	240,2	234,58	CS 07058	20
11	49,6	45,07	CS 07011	8	35	147,6	141,68	CS 07035	12	59	244,2	238,62	CS 07059	20
12	53,9	49,07	CS 07012	8	36	151,7	145,72	CS 07036	16	60	248,2	242,66	CS 07060	20
13	58,4	53,06	CS 07013	8	37	155,7	149,76	CS 07037	16	62	256,7	250,75	CS 07062	20
14	62,8	57,07	CS 07014	8	38	159,8	153,80	CS 07038	16	64	264,8	258,82	CS 07064	20
15	66,8	61,09	CS 07015	8	39	163,8	157,83	CS 07039	16	65	268,8	262,86	CS 07065	20
16	70,9	65,10	CS 07016	10	40	167,8	161,87	CS 07040	16	66	272,9	266,90	CS 07066	25
17	74,9	69,11	CS 07017	10	41	171,4	165,91	CS 07041	16	68	280,9	274,99	CS 07068	25
18	78,9	73,14	CS 07018	10	42	175,4	169,95	CS 07042	16	70	289,0	283,07	CS 07070	25
19	82,9	77,16	CS 07019	10	43	179,5	173,99	CS 07043	16	72	297,1	291,16	CS 07072	25
20	86,9	81,19	CS 07020	10	44	183,5	178,03	CS 07044	16	76	313,3	307,33	CS 07076	25
21	91,0	85,22	CS 07021	10	45	187,5	182,07	CS 07045	16	78	321,4	315,40	CS 07078	25
22	95,0	89,24	CS 07022	10	46	191,6	186,10	CS 07046	20	80	329,4	323,48	CS 07080	25
23	99,0	93,27	CS 07023	10	47	195,6	190,14	CS 07047	20	85	349,7	343,70	CS 07085	25
24	103,0	97,29	CS 07024	10	48	199,7	194,18	CS 07048	20	90	369,9	363,90	CS 07090	25
25	107,1	101,33	CS 07025	10	49	203,7	198,22	CS 07049	20	100	410,3	404,31	CS 07100	25
26	111,2	105,36	CS 07026	12	50	207,8	202,26	CS 07050	20	110	450,7	444,74	CS 07110	25
27	115,4	109,40	CS 07027	12	51	211,8	206,30	CS 07051	20	114	466,9	460,90	CS 07114	25
28	119,4	113,42	CS 07028	12	52	215,9	210,34	CS 07052	20	120	491,2	485,16	CS 07120	25
29	123,4	117,46	CS 07029	12	53	219,9	214,37	CS 07053	20	125	511,4	505,37	CS 07125	25
30	127,5	121,50	CS 07030	12	54	224,0	218,43	CS 07054	20					
31	131,5	125,54	CS 07031	12	55	228,0	222,46	CS 07055	20					

Corone / Plate wheels Kettenradscheiben / Disques / Discos



Corone per catene semplici, a rulli secondo:
DIN 8187 - ISO/R 606

Corone tornite sui lati, dentate con creatore.

Plate wheels for simplex chain to:
DIN 8187 - ISO/R 606

Plate Wheels turned on both sides and toothed by milling cutter.

Kettenradscheiben für Simplex-Rollenkette nach:
DIN 8187 - ISO/R 606

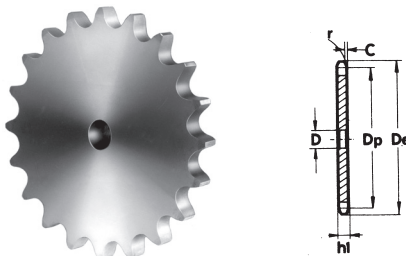
Seitlich plan gedrehte, wälzfräste Zahnkränze.

Disques pour chaînes simples à rouleaux suivant les normes:
DIN 8187 - ISO/R 606

Disques tournés sur les flancs, dentés à la fraise.

Discos para cadena simple de rodillos según:
DIN 8187 - ISO/R 606

Discos torneadas en los lados, dientes obtenidos con fresa madre.



1/2" x 1/4"

085-1 12,7 x 6,4 x 7,75 mm

CATENA:	CHAIN:	KETTE:	CHAÎNE:	CADENA:	ISO mm
Passo	Pitch	Teilung	Pas	Paso	12,70
Larghezza interna	Internal width	Innere Breite	Largeur interieure	Ancho interno	6,40
Rullo \varnothing	Roller \varnothing	Rollen \varnothing	\varnothing du rouleau	Rodillo \varnothing	7,75

CORONE	PLATE WHEELS	KETTENRADSCHIEBEN	DISQUES	DISCOS	ISO mm
Raggio dente r	Tooth radius r	Radius r	Rayon de denture r	Radio diente r	r 13,0
Larghezza raggio C	Radius width C	Breite C	Largeur de rayon C	Ancho radio C	C 1,3
Largh. dente h_1	Tooth width h_1	Zahnbreite h_1	Larg. de denture h_1	Ancho diente h_1	h_1 5,9
Largh. dente L	Tooth width L	Zahnbreite L	Larg. de denture L	Ancho diente L	L -
Largh. dente h_2	Tooth width h_2	Zahnbreite h_2	Larg. de denture h_2	Ancho diente h_2	h_2 -
Largh. dente h_3	Tooth width h_3	Zahnbreite h_3	Larg. de denture h_3	Ancho diente h_3	h_3 -
Altezza totale H	Full height H	Gesamt Höhe H	Hauteur totale H	Altura total H	H -

A partire da Z = 90 il disco ruota viene maggiorato, H = 6 mm

From Z = 90 the width of the plate is increased, H = 6 mm

Ab Zähnezahl Z = 90 beträgt die Scheibendicke H = 6 mm

A partir de Z = 90 l'épaisseur du disque est augmenté H = 6 mm

A partir de Z = 90 el disco rueda para cadena queda aumentado, H = 6 mm

Z	D _e	D _p	Simplex		Z	D _e	D _p	Simplex		Z	D _e	D _p	Simplex	
			cod.	D				cod.	D				cod.	D
8	38,5	33,18	CS 08008	8	32	135,5	129,56	CS 08032	12	56	232,1	226,50	CS 08056	20
9	41,5	37,13	CS 08009	8	33	139,6	133,60	CS 08033	12	57	236,1	230,54	CS 08057	20
10	46,2	41,10	CS 08010	8	34	143,6	137,64	CS 08034	12	58	240,2	234,58	CS 08058	20
11	49,6	45,07	CS 08011	8	35	147,6	141,68	CS 08035	12	59	244,2	238,62	CS 08059	20
12	53,9	49,07	CS 08012	8	36	151,7	145,72	CS 08036	16	60	248,2	242,66	CS 08060	20
13	58,4	53,06	CS 08013	8	37	155,7	149,76	CS 08037	16	62	256,7	250,75	CS 08062	20
14	62,8	57,07	CS 08014	8	38	159,8	153,80	CS 08038	16	64	264,8	258,82	CS 08064	20
15	66,8	61,09	CS 08015	8	39	163,8	157,83	CS 08039	16	65	268,8	262,86	CS 08065	20
16	70,9	65,10	CS 08016	10	40	167,8	161,87	CS 08040	16	66	272,9	266,90	CS 08066	25
17	74,9	69,11	CS 08017	10	41	171,4	165,91	CS 08041	16	68	280,9	274,99	CS 08068	25
18	78,9	73,14	CS 08018	10	42	175,4	169,95	CS 08042	16	70	289,0	283,07	CS 08070	25
19	82,9	77,16	CS 08019	10	43	179,5	173,99	CS 08043	16	72	297,1	291,16	CS 08072	25
20	86,9	81,19	CS 08020	10	44	183,5	178,03	CS 08044	16	76	313,3	307,33	CS 08076	25
21	91,0	85,22	CS 08021	10	45	187,5	182,07	CS 08045	16	78	321,4	315,40	CS 08078	25
22	95,0	89,24	CS 08022	10	46	191,6	186,10	CS 08046	20	80	329,4	323,48	CS 08080	25
23	99,0	93,27	CS 08023	10	47	195,6	190,14	CS 08047	20	85	349,7	343,70	CS 08085	25
24	103,0	97,29	CS 08024	10	48	199,7	194,18	CS 08048	20	90	369,9	363,90	CS 08090	25
25	107,1	101,33	CS 08025	10	49	203,7	198,22	CS 08049	20	100	410,3	404,31	CS 08100	25
26	111,2	105,36	CS 08026	12	50	207,8	202,26	CS 08050	20	110	450,7	444,74	CS 08110	25
27	115,4	109,40	CS 08027	12	51	211,8	206,30	CS 08051	20	114	466,9	460,90	CS 08114	25
28	119,4	113,42	CS 08028	12	52	215,9	210,34	CS 08052	20	120	491,2	485,16	CS 08120	25
29	123,4	117,46	CS 08029	12	53	219,9	214,37	CS 08053	20	125	511,4	505,37	CS 08125	25
30	127,5	121,50	CS 08030	12	54	224,0	218,43	CS 08054	20					
31	131,5	125,54	CS 08031	12	55	228,0	222,46	CS 08055	20					



Corone / Plate wheels Kettenradscheiben / Disques / Discos

Corone per catene semplici, a rulli secondo:

DIN 8187 - ISO/R 606

Corone tornite sui lati, dentate con creatore.

Plate wheels for simplex chain to:

DIN 8187 - ISO/R 606

Plate Wheels turned on both sides and toothed by milling cutter.

Kettenradscheiben für Simplex-Rollenkette nach:

DIN 8187 - ISO/R 606

Seitlich plan gedrehte, wälzgefäzte Zahnkränze.

Disques pour chaînes simples à rouleaux suivant les normes:

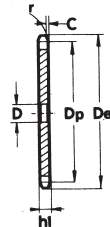
DIN 8187 - ISO/R 606

Disques tournés sur les flancs, dentés à la fraise.

Discos para cadena simple de rodillos según:

DIN 8187 - ISO/R 606

Discos torneadas en los lados, dientes obtenidos con fresa madre.



1/2" x 1/4"

085-1 12,7 x 6,4 x 8,51 mm

CATENA:	CHAIN:	KETTE:	CHAÎNE:	CADENA:	ISO mm
Passo	Pitch	Teilung	Pas	Paso	12,70
Larghezza interna	Internal width	Innere Breite	Largeur interieure	Ancho interno	6,40
Rullo \varnothing	Roller \varnothing	Rollen \varnothing	\varnothing du rouleau	Rodillo \varnothing	8,51

CORONE	PLATE WHEELS	KETTENRADSCHIEBEN	DISQUES	DISCOS	ISO mm
Raggio dente r	Tooth radius r	Radius r	Rayon de denture r	Radio diente r	r 13,0
Larghezza raggio C	Radius width C	Breite C	Largeur de rayon C	Ancho radio C	C 1,3
Largh. dente h_1	Tooth width h_1	Zahnbreite h_1	Larg. de denture h_1	Ancho diente h_1	h_1 5,9
Largh. dente L	Tooth width L	Zahnbreite L	Larg. de denture L	Ancho diente L	L -
Largh. dente h_2	Tooth width h_2	Zahnbreite h_2	Larg. de denture h_2	Ancho diente h_2	h_2 -
Largh. dente h_3	Tooth width h_3	Zahnbreite h_3	Larg. de denture h_3	Ancho diente h_3	h_3 -
Altezza totale H	Full height H	Gesamt Höhe H	Hauteur totale H	Altura total H	H -

A partire da Z = 90 il disco ruota viene maggiorato, H = 6 mm

From Z = 90 the width of the plate is increased, H = 6 mm

Ab Zähnezahl Z = 90 beträgt die Scheibendicke H = 6 mm

A partir de Z = 90 l'épaisseur du disque est augmenté H = 6 mm

A partir de Z = 90 el disco rueda para cadena queda aumentado, H = 6 mm

Z	De	Dp	Simplex		Z	De	Dp	Simplex		Z	De	Dp	Simplex	
			cod.	D				cod.	D				cod.	D
8	37,2	33,18	CS 17008	8	32	134,2	129,56	CS 17032	12	56	232,2	226,50	CS 17056	20
9	41,0	37,13	CS 17009	8	33	138,4	133,60	CS 17033	12	57	236,4	230,54	CS 17057	20
10	45,2	41,10	CS 17010	8	34	142,6	137,64	CS 17034	12	58	240,5	234,58	CS 17058	20
11	48,7	45,07	CS 17011	8	35	146,7	141,68	CS 17035	12	59	244,5	238,62	CS 17059	20
12	53,0	49,07	CS 17012	8	36	151,0	145,72	CS 17036	16	60	248,6	242,66	CS 17060	20
13	57,4	53,06	CS 17013	8	37	154,6	149,76	CS 17037	16	62	256,9	250,75	CS 17062	20
14	61,8	57,07	CS 17014	8	38	158,6	153,80	CS 17038	16	64	265,1	258,82	CS 17064	20
15	65,5	61,09	CS 17015	8	39	162,7	157,83	CS 17039	16	65	269,0	262,86	CS 17065	20
16	69,5	65,10	CS 17016	10	40	166,8	161,87	CS 17040	16	66	273,0	266,90	CS 17066	25
17	73,6	69,11	CS 17017	10	41	171,4	165,91	CS 17041	16	68	281,0	274,99	CS 17068	25
18	77,8	73,14	CS 17018	10	42	175,4	169,95	CS 17042	16	70	289,0	283,07	CS 17070	25
19	81,7	77,16	CS 17019	10	43	179,7	173,99	CS 17043	16	72	297,2	291,16	CS 17072	25
20	85,8	81,19	CS 17020	10	44	183,8	178,03	CS 17044	16	76	313,3	307,33	CS 17076	25
21	89,7	85,22	CS 17021	10	45	188,0	182,07	CS 17045	16	78	321,4	315,40	CS 17078	25
22	93,8	89,24	CS 17022	10	46	192,1	186,10	CS 17046	20	80	329,4	323,48	CS 17080	25
23	98,2	93,27	CS 17023	10	47	196,2	190,14	CS 17047	20	85	349,0	343,70	CS 17085	25
24	101,8	97,29	CS 17024	10	48	200,3	194,18	CS 17048	20	90	369,9	363,90	CS 17090	25
25	105,8	101,33	CS 17025	10	49	204,3	198,22	CS 17049	20	100	410,3	404,31	CS 17100	25
26	110,0	105,36	CS 17026	12	50	208,3	202,26	CS 17050	20	110	450,7	444,74	CS 17110	25
27	114,0	109,40	CS 17027	12	51	212,1	206,30	CS 17051	20	114	466,9	460,90	CS 17114	25
28	118,0	113,42	CS 17028	12	52	216,1	210,34	CS 17052	20	120	491,2	485,16	CS 17120	25
29	122,0	117,46	CS 17029	12	53	220,2	214,37	CS 17053	20	125	511,3	505,37	CS 17125	25
30	126,1	121,50	CS 17030	12	54	224,1	218,43	CS 17054	20					
31	130,2	125,54	CS 17031	12	55	228,1	222,46	CS 17055	20					

Corone / Plate wheels Kettenradscheiben / Disques / Discos



Corone per catene semplici,
doppie e triple a rulli secondo:
DIN 8187 - ISO/R 606

**Corone tornite sui lati,
dentate con creatore.**

Plate wheels for simplex
duplex and triplex chain to:
DIN 8187 - ISO/R 606

**Plate Wheels turned on
both sides and toothed by
milling cutter.**

Kettenradscheiben für Simplex-
Duplex-Triplex-Rollenkette
nach: DIN 8187 - ISO/R 606

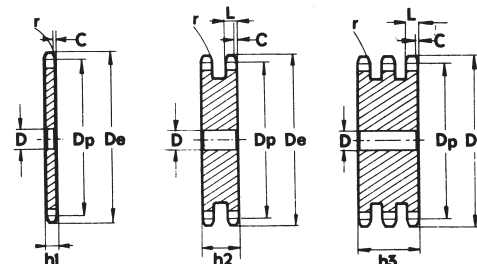
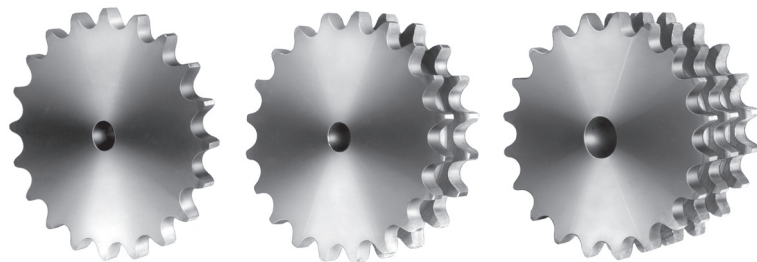
**Seitlich plan gedrehte,
wälzfräste Zahnkränze.**

Disques pour chaînes simples,
doubles et triples à rouleaux
suivant les normes: DIN 8187 -
ISO/R 606

**Disques tournés sur les
flancs, dentés à la fraise.**

Discos para cadena simple,
doble y triple de rodillos
segun: DIN 8187 - ISO/R 606

**Discos torneadas en los
lados, dientes obtenidos
con fresa madre.**



1/2" x 5/16"

08B - 1-2-3 12,7 x 7,75 mm

CATENA:	CHAIN:	KETTE:	CHAÎNE:	CADENA:	ISO mm
Passo	Pitch	Teilung	Pas	Paso	12,70
Larghezza interna	Internal width	Innere Breite	Largeur interieure	Ancho interno	7,75
Rullo ø	Roller ø	Rollen ø	ø du rouleau	Rodillo ø	8,51

CORONE	PLATE WHEELS	KETTENRADSCHIEBEN	DISQUES	DISCOS	ISO mm
Raggio dente r	Tooth radius r	Radius r	Rayon de denture r	Radio diente r	r 13,0
Larghezza raggio C	Radius width C	Breite C	Largeur de rayon C	Ancho radio C	C 1,3
Largh. dente h ₁	Tooth width h ₁	Zahnbreite h ₁	Larg. de denture h ₁	Ancho diente h ₁	h₁ 7,2
Largh. dente L	Tooth width L	Zahnbreite L	Larg. de denture L	Ancho diente L	L 7,0
Largh. dente h ₂	Tooth width h ₂	Zahnbreite h ₂	Larg. de denture h ₂	Ancho diente h ₂	h₂ 21,0
Largh. dente h ₃	Tooth width h ₃	Zahnbreite h ₃	Larg. de denture h ₃	Ancho diente h ₃	h₃ 34,9
Altezza totale H	Full height H	Gesamt Höhe H	Hauteur totale H	Altura total H	H -

Z	D _e	D _p	Simplex		Duplex		Triplex	
			cod.	D	cod.	D	cod.	D
8	37,2	33,18	CS 09008	8	CD 09008	10	CT 09008	10
9	41,0	37,13	CS 09009	8	CD 09009	10	CT 09009	10
10	45,2	41,10	CS 09010	8	CD 09010	10	CT 09010	10
11	48,7	45,07	CS 09011	10	CD 09011	10	CT 09011	12
12	53,0	49,07	CS 09012	10	CD 09012	10	CT 09012	12
13	57,4	53,06	CS 09013	10	CD 09013	10	CT 09013	12
14	61,8	57,07	CS 09014	10	CD 09014	10	CT 09014	12
15	65,5	61,09	CS 09015	10	CD 09015	10	CT 09015	12
16	69,5	65,10	CS 09016	10	CD 09016	12	CT 09016	16
17	73,6	69,11	CS 09017	10	CD 09017	12	CT 09017	16
18	77,8	73,14	CS 09018	10	CD 09018	12	CT 09018	16
19	81,7	77,16	CS 09019	10	CD 09019	12	CT 09019	16
20	85,8	81,19	CS 09020	10	CD 09020	12	CT 09020	16
21	89,7	85,22	CS 09021	12	CD 09021	16	CT 09021	16
22	93,8	89,24	CS 09022	12	CD 09022	16	CT 09022	16
23	98,2	93,27	CS 09023	12	CD 09023	16	CT 09023	16
24	101,8	97,29	CS 09024	12	CD 09024	16	CT 09024	16
25	105,8	101,33	CS 09025	12	CD 09025	16	CT 09025	16
26	110,0	105,36	CS 09026	16	CD 09026	16	CT 09026	16
27	114,0	109,40	CS 09027	16	CD 09027	16	CT 09027	16
28	118,0	113,42	CS 09028	16	CD 09028	16	CT 09028	16
29	122,0	117,46	CS 09029	16	CD 09029	16	CT 09029	16
30	126,1	121,50	CS 09030	16	CD 09030	16	CT 09030	16
31	130,2	125,54	CS 09031	16	CD 09031	16	CT 09031	20
32	134,3	129,56	CS 09032	16	CD 09032	16	CT 09032	20
33	138,4	133,60	CS 09033	16	CD 09033	16	CT 09033	20
34	142,6	137,64	CS 09034	16	CD 09034	16	CT 09034	20
35	146,7	141,68	CS 09035	16	CD 09035	16	CT 09035	20
36	151,0	145,72	CS 09036	16	CD 09036	20	CT 09036	20
37	154,6	149,76	CS 09037	16	CD 09037	20	CT 09037	20
38	158,6	153,80	CS 09038	16	CD 09038	20	CT 09038	20
39	162,7	157,83	CS 09039	16	CD 09039	20	CT 09039	20
40	166,8	161,87	CS 09040	16	CD 09040	20	CT 09040	20
41	171,4	165,91	CS 09041	20	CD 09041	20	CT 09041	25
42	175,4	169,95	CS 09042	20	CD 09042	20	CT 09042	25
43	179,7	173,99	CS 09043	20	CD 09043	20	CT 09043	25

Z	D _e	D _p	Simplex		Duplex		Triplex	
			cod.	D	cod.	D	cod.	D
44	183,8	178,03	CS 09044	20	CD 09044	20	CT 09044	25
45	188,0	182,07	CS 09045	20	CD 09045	20	CT 09045	25
46	192,1	186,10	CS 09046	20	CD 09046	20	CT 09046	25
47	196,2	190,14	CS 09047	20	CD 09047	20	CT 09047	25
48	200,3	194,18	CS 09048	20	CD 09048	20	CT 09048	25
49	204,3	198,22	CS 09049	20	CD 09049	20	CT 09049	25
50	208,3	202,26	CS 09050	20	CD 09050	20	CT 09050	25
51	212,1	206,30	CS 09051	20	CD 09051	25	CT 09051	25
52	216,1	210,34	CS 09052	20	CD 09052	25	CT 09052	25
53	220,2	214,37	CS 09053	20	CD 09053	25	CT 09053	25
54	224,1	218,43	CS 09054	20	CD 09054	25	CT 09054	25
55	228,1	222,46	CS 09055	20	CD 09055	25	CT 09055	25
56	232,2	226,50	CS 09056	20	CD 09056	25	CT 09056	25
57	236,4	230,54	CS 09057	20	CD 09057	25	CT 09057	25
58	240,5	234,58	CS 09058	20	CD 09058	25	CT 09058	25
59	244,5	238,62	CS 09059	20	CD 09059	25	CT 09059	25
60	248,6	242,66	CS 09060	20	CD 09060	25	CT 09060	25
62	256,9	250,75	CS 09062	25	CD 09062	25	CT 09062	25
64	265,1	258,82	CS 09064	25	CD 09064	25	CT 09064	25
65	269,0	262,86	CS 09065	25	CD 09065	25	CT 09065	25
66	273,0	266,90	CS 09066	25	CD 09066	25	CT 09066	25
68	281,0	274,99	CS 09068	25	CD 09068	25	CT 09068	25
70	289,0	283,07	CS 09070	25	CD 09070	25	CT 09070	25
72	297,2	291,16	CS 09072	25	CD 09072	25	CT 09072	25
75	309,2	303,27	CS 09075	25	CD 09075	25	CT 09075	25
76	313,3	307,33	CS 09076	25	CD 09076	25	CT 09076	25
78	321,4	315,40	CS 09078	25	CD 09078	25	CT 09078	25
80	329,4	323,48	CS 09080	25	CD 09080	25	CT 09080	25
85	349,0	343,69	CS 09085	25	CD 09085	25	CT 09085	25
90	369,9	363,90	CS 09090	25	CD 09090	25	CT 09090	25
95	390,1	384,11	CS 09095	25	CD 09095	25	CT 09095	25
100	410,3	404,31	CS 09100	25	CD 09100	25	CT 09100	25
110	450,7	444,74	CS 09110	25	CD 09110	25	CT 09110	25
114	466,9	460,90	CS 09114	25	CD 09114	25	CT 09114	25
120	491,2	485,16	CS 09120	25	CD 09120	25	CT 09120	25
125	511,3	505,37	CS 09125	25	CD 09125	25	CT 09125	25



Corone / Plate wheels

Kettenradscheiben / Disques / Discos

Corone per catene semplici, doppie e triple a rulli secondo: DIN 8187 - ISO/R 606

Corone tornite sui lati, dentate con creatore.

Plate wheels for simplex duplex and triplex chain to: DIN 8187 - ISO/R 606

Plate Wheels turned on both sides and toothed by milling cutter.

Kettenradscheiben für Simplex-Duplex-Triplex-Rollenkette nach: DIN 8187 - ISO/R 606

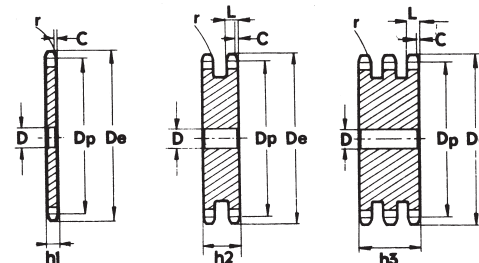
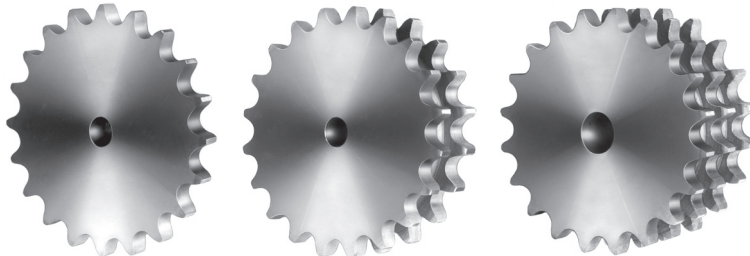
Seitlich plan gedrehte, wälzgefräste Zahnkränze.

Disques pour chaînes simples, doubles et triples à rouleaux suivant les normes: DIN 8187 - ISO/R 606

Disques tournés sur les flancs, dentés à la fraise.

Discos para cadena simple, doble y triple de rodillos según: DIN 8187 - ISO/R 606

Discos torneadas en los lados, dientes obtenidos con fresa madre.



5/8" x 3/8"

10B - 1-2-3 15,875 x 9,65 mm

CATENA:	CHAIN:	KETTE:	CHAÎNE:	CADENA:	ISO mm
Passo	Pitch	Teilung	Pas	Paso	15,875
Larghezza interna	Internal width	Innere Breite	Largeur interieure	Ancho interno	9,650
Rullo ø	Roller ø	Rollen ø	ø du rouleau	Rodillo ø	10,160

CORONE	PLATE WHEELS	KETTENRADSCHLEIBEN	DISQUES	DISCOS	ISO mm
Raggio dente r	Tooth radius r	Radius r	Rayon de denture r	Radio diente r	r 16,0
Larghezza raggio C	Radius width C	Breite C	Largeur de rayon C	Ancho radio C	C 1,6
Largh. dente h ₁	Tooth width h ₁	Zahnbreite h ₁	Larg. de denture h ₁	Ancho diente h ₁	h ₁ 9,1
Largh. dente L	Tooth width L	Zahnbreite L	Larg. de denture L	Ancho diente L	L 9,0
Largh. dente h ₂	Tooth width h ₂	Zahnbreite h ₂	Larg. de denture h ₂	Ancho diente h ₂	h ₂ 25,5
Largh. dente h ₃	Tooth width h ₃	Zahnbreite h ₃	Larg. de denture h ₃	Ancho diente h ₃	h ₃ 42,1
Altezza totale H	Full height H	Gesamt Höhe H	Hauteur totale H	Altura total H	H -

Z	D _e	D _p	Simplex		Duplex		Triplex	
			cod.	D	cod.	D	cod.	D
8	47,0	41,48	CS 10008	10	CD 10008	10	CT 10008	12
9	52,6	46,42	CS 10009	10	CD 10009	10	CT 10009	12
10	57,5	51,37	CS 10010	10	CD 10010	10	CT 10010	12
11	63,0	56,34	CS 10011	10	CD 10011	12	CT 10011	12
12	68,0	61,34	CS 10012	10	CD 10012	12	CT 10012	12
13	73,0	66,32	CS 10013	10	CD 10013	12	CT 10013	12
14	78,0	71,34	CS 10014	10	CD 10014	12	CT 10014	12
15	83,0	76,36	CS 10015	10	CD 10015	12	CT 10015	12
16	88,0	81,37	CS 10016	12	CD 10016	12	CT 10016	16
17	93,0	86,39	CS 10017	12	CD 10017	12	CT 10017	16
18	98,3	91,42	CS 10018	12	CD 10018	12	CT 10018	16
19	103,3	96,45	CS 10019	12	CD 10019	12	CT 10019	16
20	108,4	101,49	CS 10020	12	CD 10020	12	CT 10020	16
21	113,4	106,52	CS 10021	12	CD 10021	16	CT 10021	16
22	118,0	111,55	CS 10022	12	CD 10022	16	CT 10022	16
23	123,4	116,58	CS 10023	12	CD 10023	16	CT 10023	16
24	128,3	121,62	CS 10024	12	CD 10024	16	CT 10024	16
25	134,0	126,66	CS 10025	12	CD 10025	16	CT 10025	16
26	139,0	131,70	CS 10026	16	CD 10026	16	CT 10026	20
27	144,0	136,75	CS 10027	16	CD 10027	16	CT 10027	20
28	148,7	141,78	CS 10028	16	CD 10028	16	CT 10028	20
29	153,8	146,83	CS 10029	16	CD 10029	16	CT 10029	20
30	158,8	151,87	CS 10030	16	CD 10030	16	CT 10030	20
31	163,9	156,92	CS 10031	16	CD 10031	20	CT 10031	20
32	168,9	161,95	CS 10032	16	CD 10032	20	CT 10032	20
33	174,5	167,00	CS 10033	16	CD 10033	20	CT 10033	20
34	179,0	172,05	CS 10034	16	CD 10034	20	CT 10034	20
35	184,1	177,10	CS 10035	16	CD 10035	20	CT 10035	20
36	189,1	182,15	CS 10036	20	CD 10036	20	CT 10036	25
37	194,2	187,20	CS 10037	20	CD 10037	20	CT 10037	25
38	199,2	192,24	CS 10038	20	CD 10038	20	CT 10038	25
39	204,2	197,29	CS 10039	20	CD 10039	20	CT 10039	25
40	209,3	202,34	CS 10040	20	CD 10040	20	CT 10040	25
41	214,8	207,39	CS 10041	20	CD 10041	20	CT 10041	25
42	219,9	212,44	CS 10042	20	CD 10042	20	CT 10042	25
43	224,9	217,49	CS 10043	20	CD 10043	20	CT 10043	25

Z	D _e	D _p	Simplex		Duplex		Triplex	
			cod.	D	cod.	D	cod.	D
44	230,0	222,53	CS 10044	20	CD 10044	20	CT 10044	25
45	235,0	227,58	CS 10045	20	CD 10045	20	CT 10045	25
46	240,1	232,63	CS 10046	20	CD 10046	25	CT 10046	25
47	245,1	237,68	CS 10047	20	CD 10047	25	CT 10047	25
48	250,2	242,73	CS 10048	20	CD 10048	25	CT 10048	25
49	255,2	247,78	CS 10049	20	CD 10049	25	CT 10049	25
50	260,3	252,82	CS 10050	20	CD 10050	25	CT 10050	25
51	265,3	257,87	CS 10051	20	CD 10051	25	CT 10051	25
52	270,4	262,92	CS 10052	20	CD 10052	25	CT 10052	25
53	275,4	267,97	CS 10053	20	CD 10053	25	CT 10053	25
54	280,5	273,03	CS 10054	20	CD 10054	25	CT 10054	25
55	285,5	278,08	CS 10055	20	CD 10055	25	CT 10055	25
56	290,6	283,13	CS 10056	25	CD 10056	25	CT 10056	25
57	296,0	288,18	CS 10057	25	CD 10057	25	CT 10057	25
58	300,7	293,23	CS 10058	25	CD 10058	25	CT 10058	25
59	305,7	298,27	CS 10059	25	CD 10059	25	CT 10059	25
60	310,8	303,32	CS 10060	25	CD 10060	25	CT 10060	25
62	321,4	313,43	CS 10062	25	CD 10062	25	CT 10062	30
64	331,5	323,53	CS 10064	25	CD 10064	25	CT 10064	30
65	336,5	328,58	CS 10065	25	CD 10065	25	CT 10065	30
66	341,6	333,63	CS 10066	25	CD 10066	25	CT 10066	30
68	351,7	343,74	CS 10068	25	CD 10068	25	CT 10068	30
70	361,8	353,84	CS 10070	25	CD 10070	25	CT 10070	30
72	371,9	363,95	CS 10072	25	CD 10072	25	CT 10072	30
75	387,1	379,09	CS 10075	25	CD 10075	25	CT 10075	30
76	392,1	384,16	CS 10076	25	CD 10076	25	CT 10076	30
78	402,2	394,25	CS 10078	25	CD 10078	25	CT 10078	30
80	412,3	404,35	CS 10080	25	CD 10080	25	CT 10080	30
85	437,6	429,62	CS 10085	30	CD 10085	30	CT 10085	30
90	462,8	454,88	CS 10090	30	CD 10090	30	CT 10090	30
95	488,5	480,14	CS 10095	30	CD 10095	30	CT 10095	30
100	513,4	505,40	CS 10100	30	CD 10100	30	CT 10100	30
110	563,9	555,92	CS 10110	30	CD 10110	30	CT 10110	30
114	584,1	576,13	CS 10114	30	CD 10114	30	CT 10114	30
120	614,8	606,44	CS 10120	30	CD 10120	30	CT 10120	30
125	639,7	631,71	CS 10125	30	CD 10125	30	CT 10125	30

Corone / Plate wheels Kettenradscheiben / Disques / Discos



Corone per catene semplici, doppie e triple a rulli secondo: DIN 8187 - ISO/R 606

Corone tornite sui lati, dentate con creatore.

Plate wheels for simplex duplex and triplex chain to: DIN 8187 - ISO/R 606

Plate Wheels turned on both sides and toothed by milling cutter.

Kettenradscheiben für Simplex-Duplex-Triplex-Rollenkette nach: DIN 8187 - ISO/R 606

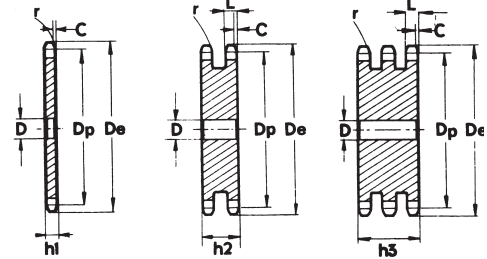
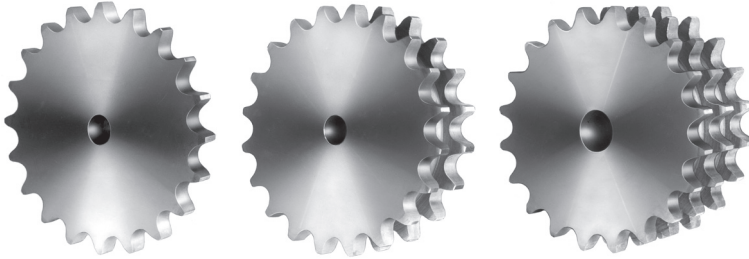
Seitlich plan gedrehte, wälzgefräste Zahnkränze.

Disques pour chaînes simples, doubles et triples à rouleaux suivant les normes: DIN 8187 - ISO/R 606

Disques tournés sur les flancs, dentés à la fraise.

Discos para cadena simple, doble y triple de rodillos según: DIN 8187 - ISO/R 606

Discos torneadas en los lados, dientes obtenidos con fresa madre.



3/4" x 7/16"

12B - 1-2-3 19,05 x 11,68 mm

CATENA:	CHAIN:	KETTE:	CHAÎNE:	CADENA:	ISO mm
Passo	Pitch	Teilung	Pas	Paso	19,05
Larghezza interna	Internal width	Innere Breite	Largeur intérieure	Ancho interno	11,68
Rullo ø	Roller ø	Rollen ø	ø du rouleau	Rodillo ø	12,07

CORONE	PLATE WHEELS	KETTENRADSCHLEIBEN	DISQUES	DISCOS	ISO mm
Raggio dente r	Tooth radius r	Radius r	Rayon de denture r	Radio diente r	r 19,0
Larghezza raggio C	Radius width C	Breite C	Largeur de rayon C	Ancho radio C	C 2,0
Largh. dente h ₁	Tooth width h ₁	Zahnbreite h ₁	Larg. de denture h ₁	Ancho diente h ₁	h₁ 11,1
Largh. dente L	Tooth width L	Zahnbreite L	Larg. de denture L	Ancho diente L	L 10,8
Largh. dente h ₂	Tooth width h ₂	Zahnbreite h ₂	Larg. de denture h ₂	Ancho diente h ₂	h₂ 30,3
Largh. dente h ₃	Tooth width h ₃	Zahnbreite h ₃	Larg. de denture h ₃	Ancho diente h ₃	h₃ 49,8
Altezza totale H	Full height H	Gesamt Höhe H	Hauteur totale H	Altura total H	H -

Z	D _e	D _p	Simplex		Duplex		Triplex		Z	D _e	D _p	Simplex		Duplex		Triplex	
			cod.	D	cod.	D	cod.	D				cod.	D	cod.	D	cod.	D
8	57,6	49,78	CS 11008	12	CD 11008	12	CT 11008	12	44	276,5	267,03	CS 11044	25	CD 11044	25	CT 11044	25
9	62,0	55,70	CS 11009	12	CD 11009	12	CT 11009	12	45	282,5	273,10	CS 11045	25	CD 11045	25	CT 11045	25
10	69,0	61,64	CS 11010	12	CD 11010	12	CT 11010	12	46	287,9	279,16	CS 11046	25	CD 11046	25	CT 11046	25
11	75,0	67,61	CS 11011	14	CD 11011	14	CT 11011	16	47	294,0	285,21	CS 11047	25	CD 11047	25	CT 11047	25
12	81,5	73,60	CS 11012	14	CD 11012	14	CT 11012	16	48	300,1	291,27	CS 11048	25	CD 11048	25	CT 11048	25
13	87,5	79,59	CS 11013	14	CD 11013	14	CT 11013	16	49	306,2	297,33	CS 11049	25	CD 11049	25	CT 11049	25
14	93,6	85,61	CS 11014	14	CD 11014	14	CT 11014	16	50	312,3	303,39	CS 11050	25	CD 11050	25	CT 11050	25
15	99,8	91,63	CS 11015	14	CD 11015	14	CT 11015	16	51	318,4	309,45	CS 11051	25	CD 11051	25	CT 11051	25
16	105,5	97,65	CS 11016	14	CD 11016	16	CT 11016	16	52	324,5	315,50	CS 11052	25	CD 11052	25	CT 11052	25
17	111,5	103,67	CS 11017	14	CD 11017	16	CT 11017	16	53	330,5	321,56	CS 11053	25	CD 11053	25	CT 11053	25
18	118,0	109,71	CS 11018	14	CD 11018	16	CT 11018	16	54	336,6	327,64	CS 11054	25	CD 11054	25	CT 11054	25
19	124,2	115,75	CS 11019	14	CD 11019	16	CT 11019	16	55	342,7	333,70	CS 11055	25	CD 11055	25	CT 11055	25
20	129,7	121,78	CS 11020	14	CD 11020	16	CT 11020	16	56	348,7	339,75	CS 11056	25	CD 11056	25	CT 11056	30
21	136,0	127,82	CS 11021	16	CD 11021	16	CT 11021	20	57	355,4	345,81	CS 11057	25	CD 11057	25	CT 11057	30
22	141,8	133,86	CS 11022	16	CD 11022	16	CT 11022	20	58	361,5	351,87	CS 11058	25	CD 11058	25	CT 11058	30
23	149,0	139,90	CS 11023	16	CD 11023	16	CT 11023	20	59	367,5	357,93	CS 11059	25	CD 11059	25	CT 11059	30
24	153,9	145,94	CS 11024	16	CD 11024	16	CT 11024	20	60	373,0	363,99	CS 11060	25	CD 11060	25	CT 11060	30
25	160,0	152,00	CS 11025	16	CD 11025	16	CT 11025	20	62	385,1	376,12	CS 11062	25	CD 11062	30	CT 11062	30
26	165,9	158,04	CS 11026	16	CD 11026	20	CT 11026	20	64	397,2	388,24	CS 11064	25	CD 11064	30	CT 11064	30
27	172,3	164,09	CS 11027	16	CD 11027	20	CT 11027	20	65	403,2	394,29	CS 11065	25	CD 11065	30	CT 11065	30
28	178,0	170,13	CS 11028	16	CD 11028	20	CT 11028	20	66	409,2	400,35	CS 11066	30	CD 11066	30	CT 11066	30
29	184,1	176,19	CS 11029	16	CD 11029	20	CT 11029	20	68	421,4	412,49	CS 11068	30	CD 11068	30	CT 11068	30
30	190,5	182,25	CS 11030	16	CD 11030	20	CT 11030	20	70	433,6	424,60	CS 11070	30	CD 11070	30	CT 11070	30
31	196,3	188,31	CS 11031	20	CD 11031	20	CT 11031	25	72	447,0	436,74	CS 11072	30	CD 11072	30	CT 11072	30
32	203,3	194,35	CS 11032	20	CD 11032	20	CT 11032	25	75	463,9	454,91	CS 11075	30	CD 11075	30	CT 11075	30
33	209,3	200,40	CS 11033	20	CD 11033	20	CT 11033	25	76	469,9	460,99	CS 11076	30	CD 11076	30	CT 11076	30
34	214,6	206,46	CS 11034	20	CD 11034	20	CT 11034	25	78	482,1	473,10	CS 11078	30	CD 11078	30	CT 11078	30
35	221,0	212,52	CS 11035	20	CD 11035	20	CT 11035	25	80	494,2	485,22	CS 11080	30	CD 11080	30	CT 11080	30
36	226,8	218,58	CS 11036	20	CD 11036	25	CT 11036	25	85	524,5	515,55	CS 11085	30	CD 11085	30	CT 11085	30
37	232,9	224,64	CS 11037	20	CD 11037	25	CT 11037	25	90	554,8	545,86	CS 11090	30	CD 11090	30	CT 11090	30
38	239,0	230,69	CS 11038	20	CD 11038	25	CT 11038	25	95	585,1	576,17	CS 11095	30	CD 11095	30	CT 11095	30
39	245,1	236,75	CS 11039	20	CD 11039	25	CT 11039	25	100	615,4	606,47	CS 11100	30	CD 11100	30	CT 11100	30
40	251,3	242,81	CS 11040	20	CD 11040	25	CT 11040	25	110	676,1	667,11	CS 11110	30	CD 11110	30	CT 11110	30
41	257,3	248,87	CS 11041	25	CD 11041	25	CT 11041	25	114	700,6	691,36	CS 11114	30	CD 11114	30	CT 11114	30
42	264,5	254,93	CS 11042	25	CD 11042	25	CT 11042	25	120	736,7	727,74	CS 11120	30	CD 11120	30	CT 11120	30
43	270,5	260,98	CS 11043	25	CD 11043	25	CT 11043	25	125	767,0	758,05	CS 11125	30	CD 11125	30	CT 11125	30



Corone / Plate wheels

Kettenradscheiben / Disques / Discos

Corone per catene semplici, doppie e triple a rulli secondo: DIN 8187 - ISO/R 606

Corone tornite sui lati, dentate con creatore.

Plate wheels for simplex duplex and triplex chain to: DIN 8187 - ISO/R 606

Plate Wheels turned on both sides and toothed by milling cutter.

Kettenradscheiben für Simplex-Duplex-Triplex-Rollenkette nach: DIN 8187 - ISO/R 606

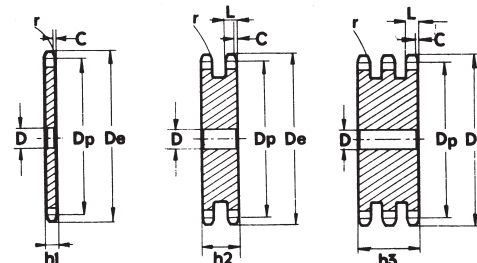
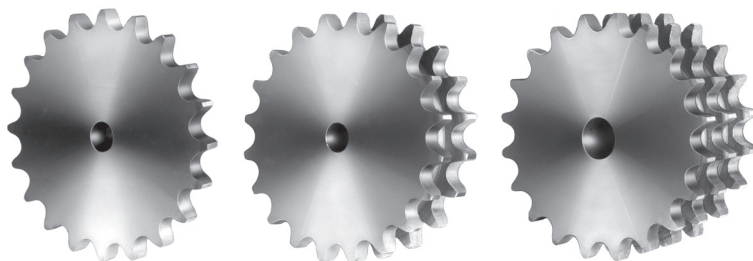
Seitlich plan gedrehte, wälzgefräste Zahnkränze.

Disques pour chaînes simples, doubles et triples à rouleaux suivant les normes: DIN 8187 - ISO/R 606

Disques tournés sur les flancs, dentés à la fraise.

Discos para cadena simple, doble y triple de rodillos según: DIN 8187 - ISO/R 606

Discos torneados en los lados, dientes obtenidos con fresa madre.



1" x 17,02 mm

16B - 1-2-3 25,4 x 17,02 mm

CATENA:	CHAIN:	KETTE:	CHAÎNE:	CADENA:	ISO mm
Passo	Pitch	Teilung	Pas	Paso	25,40
Larghezza interna	Internal width	Innere Breite	Largeur interieure	Ancho interno	17,02
Rullo Ø	Roller Ø	Rollen Ø	Ø du rouleau	Rodillo Ø	15,88

CORONE	PLATE WHEELS	KETTENRADSCHLEIBEN	DISQUES	DISCOS	ISO mm
Raggio dente r	Tooth radius r	Radius r	Rayon de denture r	Radio diente r	r 26,0
Larghezza raggio C	Radius width C	Breite C	Largeur de rayon C	Ancho radio C	C 2,5
Largh. dente h ₁	Tooth width h ₁	Zahnbreite h ₁	Larg. de denture h ₁	Ancho diente h ₁	h ₁ 16,2
Largh. dente L	Tooth width L	Zahnbreite L	Larg. de denture L	Ancho diente L	L 15,8
Largh. dente h ₂	Tooth width h ₂	Zahnbreite h ₂	Larg. de denture h ₂	Ancho diente h ₂	h ₂ 47,7
Largh. dente h ₃	Tooth width h ₃	Zahnbreite h ₃	Larg. de denture h ₃	Ancho diente h ₃	h ₃ 79,6
Altezza totale H	Full height H	Gesamt Höhe H	Hauteur totale H	Altura total H	H -

Z	D _e	D _p	Simplex		Duplex		Triplex		Z	D _e	D _p	Simplex		Duplex		Triplex	
			cod.	D	cod.	D	cod.	D				cod.	D	cod.	D	cod.	D
8	77,0	66,37	CS 12008	12	CD 12008	16	CT 12008	20	44	369,1	356,06	CS 12044	25	CD 12044	25	CT 12044	30
9	85,0	74,27	CS 12009	12	CD 12009	16	CT 12009	20	45	377,1	364,12	CS 12045	25	CD 12045	25	CT 12045	30
10	93,0	82,19	CS 12010	15	CD 12010	16	CT 12010	20	46	385,2	372,21	CS 12046	25	CD 12046	30	CT 12046	30
11	99,5	90,14	CS 12011	15	CD 12011	20	CT 12011	20	47	393,2	380,29	CS 12047	25				
12	109,0	98,14	CS 12012	15	CD 12012	20	CT 12012	20	48	401,3	388,36	CS 12048	25	CD 12048	30	CT 12048	30
13	117,0	106,12	CS 12013	15	CD 12013	20	CT 12013	20	49	409,3	396,44	CS 12049	25				
14	125,0	114,15	CS 12014	15	CD 12014	20	CT 12014	20	50	417,4	404,52	CS 12050	25	CD 12050	30	CT 12050	30
15	133,0	122,17	CS 12015	15	CD 12015	20	CT 12015	20	51	425,5	412,60	CS 12051	30	CD 12051	30	CT 12051	40
16	141,0	130,20	CS 12016	19	CD 12016	20	CT 12016	30	52	433,6	420,67	CS 12052	30	CD 12052	30	CT 12052	40
17	149,0	138,22	CS 12017	19	CD 12017	20	CT 12017	30	53	441,7	428,75	CS 12053	30				
18	157,0	146,28	CS 12018	19	CD 12018	20	CT 12018	30	54	448,3	436,85	CS 12054	30				
19	165,2	154,33	CS 12019	19	CD 12019	20	CT 12019	30	55	457,9	444,93	CS 12055	30	CD 12055	30	CT 12055	40
20	173,2	162,38	CS 12020	19	CD 12020	20	CT 12020	30	56	466,0	453,01	CS 12056	30	CD 12056	30		
21	181,2	170,43	CS 12021	20	CD 12021	25	CT 12021	30	57	474,0	461,07	CS 12057	30	CD 12057	30	CT 12057	40
22	189,3	178,48	CS 12022	20	CD 12022	25	CT 12022	30	58	482,1	469,16	CS 12058	30				
23	197,5	186,53	CS 12023	20	CD 12023	25	CT 12023	30	59	490,2	477,24	CS 12059	30				
24	205,5	194,59	CS 12024	20	CD 12024	25	CT 12024	30	60	498,3	485,32	CS 12060	30	CD 12060	30	CT 12060	40
25	213,5	202,66	CS 12025	20	CD 12025	25	CT 12025	30	62	514,5	501,50	CS 12062	30	CD 12062	30		
26	221,6	210,72	CS 12026	20	CD 12026	25	CT 12026	30	64	530,7	517,65	CS 12064	30				
27	229,6	218,79	CS 12027	20	CD 12027	25	CT 12027	30	65	538,8	525,73	CS 12065	30	CD 12065	30	CT 12065	40
28	237,7	226,85	CS 12028	20	CD 12028	25	CT 12028	30	66	546,8	533,80	CS 12066	30				
29	245,8	234,92	CS 12029	20	CD 12029	25	CT 12029	30	68	562,9	549,98	CS 12068	30	CD 12068	30	CT 12068	40
30	254,0	243,00	CS 12030	20	CD 12030	25	CT 12030	30	70	579,2	566,14	CS 12070	30	CD 12070	30	CT 12070	40
31	262,0	251,08	CS 12031	25	CD 12031	25	CT 12031	30	72	595,4	582,32	CS 12072	30	CD 12072	30	CT 12072	40
32	270,0	259,13	CS 12032	25	CD 12032	25	CT 12032	30	75	619,7	606,55	CS 12075	30	CD 12075	30	CT 12075	40
33	278,5	267,21	CS 12033	25	CD 12033	25	CT 12033	30	76	627,0	614,65	CS 12076	30	CD 12076	30	CT 12076	40
34	287,0	275,28	CS 12034	25	CD 12034	25	CT 12034	30	78	643,3	630,80	CS 12078	30				
35	296,2	283,36	CS 12035	25	CD 12035	25	CT 12035	30	80	660,0	646,96	CS 12080	30	CD 12080	30	CT 12080	40
36	304,6	291,44	CS 12036	25	CD 12036	25	CT 12036	30	85	699,9	687,40	CS 12085	30	CD 12085	30	CT 12085	40
37	312,6	299,51	CS 12037	25	CD 12037	25	CT 12037	30	90	740,3	727,81	CS 12090	30	CD 12090	30	CT 12090	40
38	320,7	307,59	CS 12038	25	CD 12038	25	CT 12038	30	95	781,1	768,22	CS 12095	30	CD 12095	30	CT 12095	40
39	328,8	315,67	CS 12039	25	CD 12039	25	CT 12039	30	100	821,1	808,63	CS 12100	30	CD 12100	30	CT 12100	40
40	336,9	323,73	CS 12040	25	CD 12040	25	CT 12040	30	110	902,0	889,48	CS 12110	30	CD 12110	30	CT 12110	40
41	345,0	331,82	CS 12041	25					114	934,3	921,81	CS 12114	30	CD 12114	40	CT 12114	40
42	353,0	339,90	CS 12042	25	CD 12042	25	CT 12042	30	120	982,8	970,33	CS 12120	30	CD 12120	40	CT 12120	40
43	361,1	347,98	CS 12043	25	CD 12043	25			125	1023,2	1010,73	CS 12125	30	CD 12125	40	CT 12125	40

Corone / Plate wheels Kettenradscheiben / Disques / Discos



Corone per catene semplici, doppie e triple a rulli secondo: DIN 8187 - ISO/R 606

Corone tornite sui lati, dentate con creatore.

Plate wheels for simple duplex and triplex chain to: DIN 8187 - ISO/R 606

Plate Wheels turned on both sides and toothed by milling cutter.

Kettenradscheiben für Simplex-Duplex-Triplex-Rollenkette nach: DIN 8187 - ISO/R 606

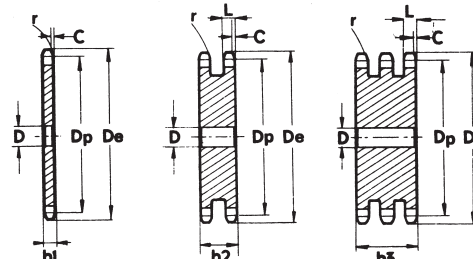
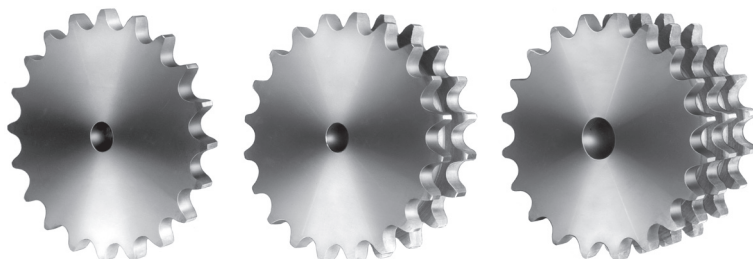
Seitlich plan gedrehte, wälzgefästrte Zahnkränze.

Disques pour chaînes simples, doubles et triples à rouleaux suivant les normes: DIN 8187 - ISO/R 606

Disques tournés sur les flancs, dentés à la fraise.

Discos para cadena simple, doble y triple de rodillos según: DIN 8187 - ISO/R 606

Discos torneadas en los lados, dientes obtenidos con fresa madre.



1"1/4 x 3/4"

20B - 1-2-3 31,75 x 19,56 mm

CATENA:	CHAIN:	KETTE:	CHAÎNE:	CADENA:	ISO mm
Passo	Pitch	Teilung	Pas	Paso	31,75
Larghezza interna	Internal width	Innere Breite	Largeur interieure	Ancho interno	19,56
Rullo Ø	Roller Ø	Rollen Ø	Ø du rouleau	Rodillo Ø	19,05

CORONE	PLATE WHEELS	KETTENRADSCHNEIBEN	DISQUES	DISCOS	ISO mm
Raggio dente r	Tooth radius r	Radius r	Rayon de denture r	Radio diente r	r 32,0
Larghezza raggio C	Radius width C	Breite C	Largeur de rayon C	Ancho radio C	C 3,5
Largh. dente h ₁	Tooth width h ₁	Zahnbreite h ₁	Larg. de denture h ₁	Ancho diente h ₁	h₁ 18,5
Largh. dente L	Tooth width L	Zahnbreite L	Larg. de denture L	Ancho diente L	L 18,2
Largh. dente h ₂	Tooth width h ₂	Zahnbreite h ₂	Larg. de denture h ₂	Ancho diente h ₂	h₂ 54,6
Largh. dente h ₃	Tooth width h ₃	Zahnbreite h ₃	Larg. de denture h ₃	Ancho diente h ₃	h₃ 91,0
Altezza totale H	Full height H	Gesamt Höhe H	Hauteur totale H	Altura total H	H -

Z	D _e	D _p	Simplex		Duplex		Triplex		Z	D _e	D _p	Simplex		Duplex		Triplex	
			cod.	D	cod.	D	cod.	D				cod.	D	cod.	D	cod.	D
8	98,1	82,96	CS 13008	16	CD 13008	20	CT 13008	20	44	460,2	445,07	CS 13044	30				
9	108,0	92,84	CS 13009	16	CD 13009	20	CT 13009	20	45	470,3	455,17	CS 13045	30	CD 13045	30	CT 13045	40
10	117,9	102,74	CS 13010	16	CD 13010	20	CT 13010	20	46	480,4	465,26	CS 13046	30	CD 13046	30	CT 13046	40
11	127,8	112,68	CS 13011	20	CD 13011	20	CT 13011	20	47	490,5	475,36	CS 13047	30				
12	137,8	122,68	CS 13012	20	CD 13012	20	CT 13012	20	48	500,6	485,46	CS 13048	30	CD 13048	30	CT 13048	40
13	147,8	132,65	CS 13013	20	CD 13013	20	CT 13013	20	49	510,7	495,55	CS 13049	30				
14	157,8	142,68	CS 13014	20	CD 13014	20	CT 13014	20	50	520,8	505,65	CS 13050	30	CD 13050	30	CT 13050	40
15	167,9	152,72	CS 13015	20	CD 13015	20	CT 13015	20	51	530,9	515,75	CS 13051	30				
16	177,9	162,75	CS 13016	20	CD 13016	25	CT 13016	25	52	541,0	525,84	CS 13052	30	CD 13052	30	CT 13052	40
17	187,9	172,78	CS 13017	20	CD 13017	25	CT 13017	25	53	551,1	535,94	CS 13053	30				
18	198,0	182,85	CS 13018	20	CD 13018	25	CT 13018	25	54	561,2	546,07	CS 13054	30				
19	208,1	192,91	CS 13019	20	CD 13019	25	CT 13019	25	55	571,3	556,16	CS 31055	30	CD 13055	30	CT 13055	40
20	218,1	202,98	CS 13020	20	CD 13020	25	CT 13020	25	56	581,4	566,26	CS 13056	30				
21	228,2	213,04	CS 13021	25	CD 13021	25	CT 13021	25	57	591,5	576,36	CS 13057	30	CD 13057	30	CT 13057	40
22	238,3	223,11	CS 13022	25	CD 13022	25	CT 13022	25	58	601,6	586,45	CS 13058	30				
23	248,3	233,17	CS 13023	25	CD 13023	25	CT 13023	25	59	611,7	596,55	CS 13059	30				
24	258,4	243,23	CS 13024	25	CD 13024	25	CT 13024	25	60	621,8	606,65	CS 13060	30	CD 13060	30	CT 13060	40
25	268,5	253,33	CS 13025	25	CD 13025	25	CT 13025	25	62	642,0	626,87	CS 13062	30				
26	278,6	263,40	CS 13026	25	CD 13026	25	CT 13026	25	64	662,2	647,06	CS 13064	30				
27	288,6	273,48	CS 13027	25	CD 13027	25	CT 13027	25	65	672,3	657,16	CS 13065	30	CD 13065	30	CT 13065	40
28	298,7	283,56	CS 13028	25	CD 13028	25	CT 13028	25	66	682,4	667,26	CS 13066	30				
29	308,8	293,65	CS 13029	25	CD 13029	25	CT 13029	25	68	702,6	687,48	CS 13068	30				
30	318,9	303,75	CS 13030	25	CD 13030	25	CT 13030	25	70	722,8	707,67	CS 13070	30	CD 13070	30	CT 13070	40
31	329,0	313,85	CS 13031	25	CD 13031	25	CT 13031	30	72	743,1	727,90	CS 13072	30				
32	339,1	323,91	CS 13032	25	CD 13032	25	CT 13032	30	75	773,3	758,19	CS 13075	30				
33	349,2	334,01	CS 13033	25	CD 13033	25	CT 13033	30	76	783,5	768,32	CS 13076	30	CD 13076	30	CT 13076	40
34	359,3	334,10	CS 13034	25	CD 13034	25	CT 13034	30	80	823,9	808,72	CS 13080	30	CD 13080	30	CT 13080	40
35	369,4	354,20	CS 13035	25	CD 13035	25	CT 13035	30	85	874,4	859,25	CS 13085	30				
36	379,5	364,30	CS 13036	25	CD 13036	30	CT 13036	30	90	924,9	909,76	CS 13090	30				
37	389,5	374,39	CS 13037	25	CD 13037	30	CT 13037	30	95	975,2	960,28	CS 13095	30	CD 13095	30	CT 13095	40
38	399,6	384,49	CS 13038	25	CD 13038	30	CT 13038	30	100	1026,0	1010,79	CS 13100	30				
39	409,7	394,59	CS 13039	25	CD 13039	30	CT 13039	30	114	1167,4	1152,26	CS 13114	30	CD 13114	30	CT 13114	40
40	419,8	404,66	CS 13040	25	CD 13040	30	CT 13040	30									
41	429,9	414,78	CS 13041	30													
42	440,0	424,88	CS 13042	30	CD 13042	30	CT 13042	40									
43	450,1	434,97	CS 13043	30													



Corone / Plate wheels Kettenradscheiben / Disques / Discos

Corone per catene semplici, doppie e triple a rulli secondo: DIN 8187 - ISO/R 606

Corone tornite sui lati, dentate con creatore.

Plate wheels for simplex duplex and triplex chain to: DIN 8187 - ISO/R 606

Plate Wheels turned on both sides and toothed by milling cutter.

Kettenradscheiben für Simplex-Duplex-Triplex-Rollenkette nach: DIN 8187 - ISO/R 606

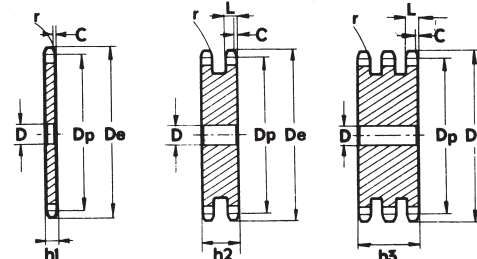
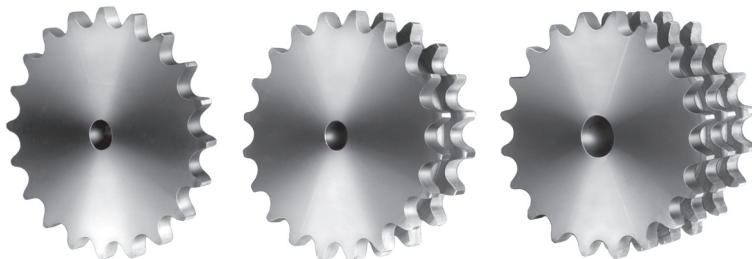
Seitlich plan gedrehte, wälzgefäzte Zahnkränze.

Disques pour chaînes simples, doubles et triples à rouleaux suivant les normes: DIN 8187 - ISO/R 606

Disques tournés sur les flancs, dentés à la fraise.

Discos para cadena simple, doble y triple de rodillos según: DIN 8187 - ISO/R 606

Discos torneadas en los lados, dientes obtenidos con fresa madre.



1"1/2 x 1"

24B - 1-2-3 38,1 x 25,4 mm

CATENA:	CHAIN:	KETTE:	CHAÎNE:	CADENA:	ISO mm
Passo	Pitch	Teilung	Pas	Paso	38,1
Larghezza interna	Internal width	Innere Breite	Largeur interieure	Ancho interno	25,4
Rullo ø	Roller ø	Rollen ø	ø du rouleau	Rodillo ø	25,4

CORONE	PLATE WHEELS	KETTENRADSCHIEBEN	DISQUES	DISCOS	ISO mm
Raggio dente r	Tooth radius r	Radius r	Rayon de denture r	Radio diente r	r 38,0
Larghezza raggio C	Radius width C	Breite C	Largeur de rayon C	Ancho radio C	C 4,0
Largh. dente h ₁	Tooth width h ₁	Zahnbreite h ₁	Larg. de denture h ₁	Ancho diente h ₁	h₁ 24,1
Largh. dente L	Tooth width L	Zahnbreite L	Larg. de denture L	Ancho diente L	L 23,6
Largh. dente h ₂	Tooth width h ₂	Zahnbreite h ₂	Larg. de denture h ₂	Ancho diente h ₂	h₂ 72,0
Largh. dente h ₃	Tooth width h ₃	Zahnbreite h ₃	Larg. de denture h ₃	Ancho diente h ₃	h₃ 120,3
Altezza totale H	Full height H	Gesamt Höhe H	Hauteur totale H	Altura total H	H -

Z	D _e	D _p	Simplex		Duplex		Triplex		Z	D _e	D _p	Simplex		Duplex		Triplex	
			cod.	D	cod.	D	cod.	D				cod.	D	cod.	D	cod.	D
8	115,0	99,55	CS 14008	20	CD 14008	25	CT 14008	25	41	512,6	497,74	CS 14041	30				
9	126,4	111,40	CS 14009	20	CD 14009	25	CT 14009	25	42	524,7	509,85	CS 14042	30	CD 14042	40	CT 14042	40
10	138,0	123,29	CS 14010	20	CD 14010	25	CT 14010	25	43	536,8	521,97	CS 14043	30				
11	150,0	135,21	CS 14011	20	CD 14011	25	CT 14011	25	44	549,0	534,08	CS 14044	30				
12	162,0	147,22	CS 14012	20	CD 14012	25	CT 14012	25	45	561,2	546,20	CS 14045	30	CD 14045	40	CT 14045	40
13	174,2	159,18	CS 14013	20	CD 14013	25	CT 14013	25	46	573,3	558,32	CS 14046	30	CD 14046	40	CT 14046	40
14	186,2	171,22	CS 14014	20	CD 14014	25	CT 14014	25	47	585,4	570,43	CS 14047	30				
15	198,2	183,26	CS 14015	20	CD 14015	25	CT 14015	25	48	597,4	582,55	CS 14048	30	CD 14048	40	CT 14048	40
16	210,3	195,30	CS 14016	25	CD 14016	25	CT 14016	25	49	609,5	594,66	CS 14049	30				
17	222,3	207,34	CS 14017	25	CD 14017	25	CT 14017	25	50	621,7	606,78	CS 14050	30	CD 14050	40	CT 14050	40
18	234,3	219,42	CS 14018	25	CD 14018	25	CT 14018	25	51	633,8	618,89	CS 14051	30				
19	246,5	231,49	CS 14019	25	CD 14019	25	CT 14019	25	52	646,0	631,01	CS 14052	30				
20	258,6	243,57	CS 14020	25	CD 14020	25	CT 14020	25	53	658,0	643,13	CS 14053	30				
21	270,6	255,65	CS 14021	25	CD 14021	25	CT 14021	30	54	670,2	655,25	CS 14054	30				
22	282,7	267,73	CS 14022	25	CD 14022	25	CT 14022	30	55	682,3	667,40	CS 14055	30	CD 14055	40	CT 14055	40
23	294,8	279,80	CS 14023	25	CD 14023	25	CT 14023	30	56	694,4	679,50	CS 14056	30				
24	306,8	291,88	CS 14024	25	CD 14024	25	CT 14024	30	57	706,5	691,73	CS 14057	30	CD 14057	40	CT 14057	40
25	319,0	304,00	CS 14025	25	CD 14025	25	CT 14025	30	58	718,6	703,74	CS 14058	30				
26	331,0	316,08	CS 14026	30	CD 14026	30	CT 14026	30	59	730,7	715,86	CS 14059	30				
27	343,2	328,19	CS 14027	30	CD 14027	30	CT 14027	30	60	742,8	727,97	CS 14060	30	CD 14060	40	CT 14060	40
28	355,2	340,27	CS 14028	30	CD 14028	30	CT 14028	30	62	767,2	752,24	CS 14062	40				
29	367,3	352,38	CS 14029	30	CD 14029	30	CT 14029	30	64	791,3	776,48	CS 14064	40				
30	379,5	364,50	CS 14030	30	CD 14030	30	CT 14030	40	65	803,4	788,59	CS 14065	40	CD 14065	40	CT 14065	40
31	391,6	376,62	CS 14031	30	CD 14031	40	CT 14031	40	66	815,6	800,17	CS 14066	40				
32	403,7	388,69	CS 14032	30	CD 14032	40	CT 14032	40	68	839,8	824,98	CS 14068	40				
33	415,8	400,81	CS 14033	30	CD 14033	40	CT 14033	40	70	864,2	849,21	CS 14070	40				
34	427,8	412,93	CS 14034	30	CD 14034	40	CT 14034	40	72	888,4	873,48	CS 14072	40				
35	440,0	425,04	CS 14035	30	CD 14035	40	CT 14035	40	75	924,8	909,83	CS 14075	40				
36	452,0	437,16	CS 14036	30	CD 14036	40	CT 14036	40	76	936,9	921,98	CS 14076	40	CD 14076	40	CT 14076	40
37	464,2	449,27	CS 14037	30	CD 14037	40	CT 14037	40	80	985,4	970,44	CS 14080	40				
38	476,2	461,39	CS 14038	30	CD 14038	40	CT 14038	40	85	1046,0	1031,10	CS 14085	40				
39	488,5	473,50	CS 14039	30	CD 14039	40	CT 14039	40	95	1167,3	1152,33	CS 14095	40				
40	500,6	485,62	CS 14040	30	CD 14040	40	CT 14040	40									

Corone / Plate wheels Kettenradscheiben / Disques / Discos



Corone per catene semplici, doppie e triple a rulli secondo: DIN 8187 - ISO/R 606

Corone tornite sui lati, dentate con creatore.

Plate wheels for simplex duplex and triplex chain to: DIN 8187 - ISO/R 606

Plate Wheels turned on both sides and toothed by milling cutter.

Kettenradscheiben für Simplex-Duplex-Triplex-Rollenkette nach: DIN 8187 - ISO/R 606

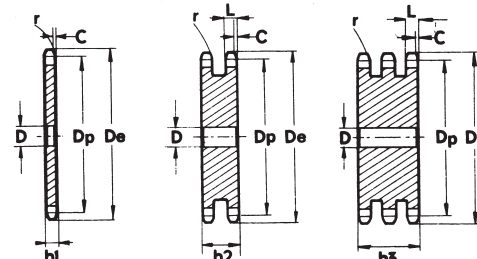
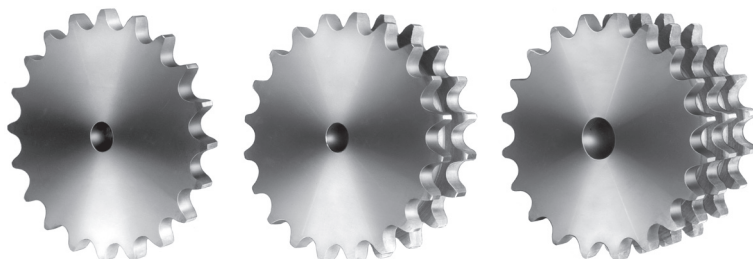
Seitlich plan gedrehte, wälzgefästrte Zahnkränze.

Disques pour chaînes simples, doubles et triples à rouleaux suivant les normes: DIN 8187 - ISO/R 606

Disques tournés sur les flancs, dentés à la fraise.

Discos para cadena simple, doble y triple de rodillos según: DIN 8187 - ISO/R 606

Discos torneadas en los lados, dientes obtenidos con fresa madre.



1"3/4 x 1"1/4

28B - 1-2-3 44,45 x 30,99 mm

CATENA:	CHAIN:	KETTE:	CHAÎNE:	CADENA:	ISO mm
Passo	Pitch	Teilung	Pas	Paso	44,45
Larghezza interna	Internal width	Innere Breite	Largeur interieure	Ancho interno	30,99
Rullo ø	Roller ø	Rollen ø	ø du rouleau	Rodillo ø	27,94

CORONE	PLATE WHEELS	KETTENRADSCHIEBEN	DISQUES	DISCOS	ISO mm
Raggio dente r	Tooth radius r	Radius r	Rayon de denture r	Radio diente r	r 44,0
Larghezza raggio C	Radius width C	Breite C	Largeur de rayon C	Ancho radio C	C 5,0
Largh. dente h ₁	Tooth width h ₁	Zahnbreite h ₁	Larg. de denture h ₁	Ancho diente h ₁	h₁ 29,4
Largh. dente L	Tooth width L	Zahnbreite L	Larg. de denture L	Ancho diente L	L 28,8
Largh. dente h ₂	Tooth width h ₂	Zahnbreite h ₂	Larg. de denture h ₂	Ancho diente h ₂	h₂ 88,4
Largh. dente h ₃	Tooth width h ₃	Zahnbreite h ₃	Larg. de denture h ₃	Ancho diente h ₃	h₃ 148,0
Altezza totale H	Full height H	Gesamt Höhe H	Hauteur totale H	Altura total H	H -

Z	D _e	D _p	Simplex		Duplex		Triplex	
			cod.	D	cod.	D	cod.	D
8	132,0	116,15	CS 15008	25	CD 15008	25	CT 15008	25
9	148,4	129,96	CS 15009	25	CD 15009	25	CT 15009	25
10	162,3	143,85	CS 15010	25	CD 15010	25	CT 15010	25
11	176,3	157,77	CS 15011	25	CD 15011	25	CT 15011	30
12	189,3	171,74	CS 15012	25	CD 15012	25	CT 15012	30
13	204,2	185,75	CS 15013	25	CD 15013	25	CT 15013	30
14	218,2	199,76	CS 15014	25	CD 15014	25	CT 15014	30
15	232,3	213,79	CS 15015	25	CD 15015	25	CT 15015	30
16	246,3	227,84	CS 15016	30	CD 15016	30	CT 15016	30
17	260,0	241,90	CS 15017	30	CD 15017	30	CT 15017	30
18	274,0	255,98	CS 15018	30	CD 15018	30	CT 15018	30
19	289,0	270,06	CS 15019	30	CD 15019	30	CT 15019	30
20	303,0	284,15	CS 15020	30	CD 15020	30	CT 15020	30
21	317,0	298,24	CS 15021	30	CD 15021	30	CT 15021	30
22	331,0	312,34	CS 15022	30	CD 15022	30	CT 15022	30
23	345,0	326,44	CS 15023	30	CD 15023	30	CT 15023	30
24	359,0	340,55	CS 15024	30	CD 15024	30	CT 15024	30
25	373,0	354,66	CS 15025	30	CD 15025	30	CT 15025	40
26	387,0	368,77	CS 15026	30	CD 15026	30	CT 15026	40
27	401,0	382,88	CS 15027	30	CD 15027	30	CT 15027	40
28	416,0	397,00	CS 15028	30	CD 15028	30	CT 15028	40
29	430,0	411,12	CS 15029	30	CD 15029	30	CT 15029	40
30	444,0	425,24	CS 15030	30	CD 15030	30	CT 15030	40
31	458,0	439,37	CS 15031	30	CD 15031	30	CT 15031	40
32	472,0	453,49	CS 15032	30	CD 15032	30	CT 15032	40
33	486,0	467,62	CS 15033	30	CD 15033	30	CT 15033	40
34	500,0	481,75	CS 15034	30	CD 15034	30	CT 15034	40
35	514,0	495,88	CS 15035	30	CD 15035	30	CT 15035	40
36	529,0	510,01	CS 15036	30	CD 15036	30	CT 15036	40
37	543,0	524,13	CS 15037	30	CD 15037	30	CT 15037	40
38	557,0	538,27	CS 15038	30	CD 15038	30	CT 15038	40
39	571,0	552,40	CS 15039	30	CD 15039	30	CT 15039	40
40	585,0	566,54	CS 15040	30	CD 15040	30	CT 15040	40
45	656,0	637,22	CS 15045	30	CD 15045	30	CT 15045	40
50	726,0	707,91	CS 15050	30	CD 15050	30	CT 15050	40
57	825,0	806,90	CS 15057	40	CD 15057	40	CT 15057	40
60	869,0	849,32	CS 15060	40	CD 15060	40	CT 15060	40
76	1095,0	1075,62	CS 15076	40	CD 15076	40	CT 15076	40



Corone / Plate wheels
Kettenradscheiben / Disques / Discos

Corone per catene semplici, doppie e triple a rulli secondo: DIN 8187 - ISO/R 606

Corone tornite sui lati, dentate con creatore.

Plate wheels for simplex duplex and triplex chain to: DIN 8187 - ISO/R 606

Plate Wheels turned on both sides and toothed by milling cutter.

Kettenradscheiben für Simplex-Duplex-Triplex-Rollenkette nach: DIN 8187 - ISO/R 606

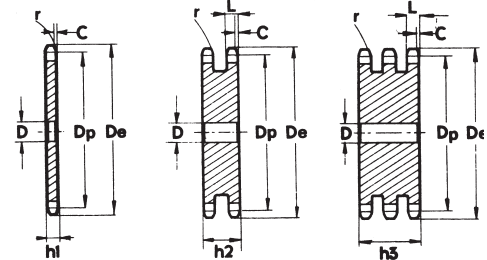
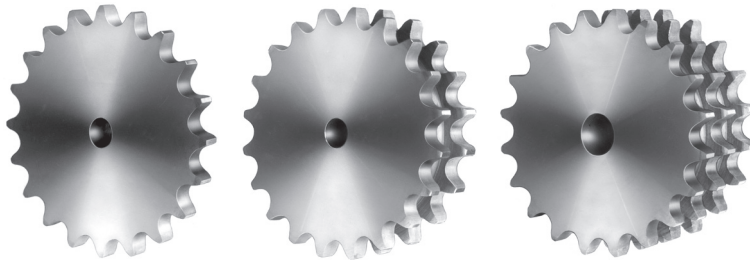
Seitlich plan gedrehte, wälzgefräste Zahnkränze.

Disques pour chaînes simples, doubles et triples à rouleaux suivant les normes: DIN 8187 - ISO/R 606

Disques tournés sur les flancs, dentés à la fraise.

Discos para cadena simple, doble y triple de rodillos según: DIN 8187 - ISO/R 606

Discos torneadas en los lados, dientes obtenidos con fresa madre.



2" x 1"1/4

32B - 1-2-3 50,8 x 30,99 mm

CATENA:	CHAIN:	KETTE:	CHAÎNE:	CADENA:	ISO mm
Passo	Pitch	Teilung	Pas	Paso	50,8
Larghezza interna	Internal width	Innere Breite	Largeur interieure	Ancho interno	30,99
Rullo ø	Roller ø	Rollen ø	ø du rouleau	Rodillo ø	29,21

CORONE	PLATE WHEELS	KETTENRADSCHIEBEN	DISQUES	DISCOS	ISO mm
Raggio dente r	Tooth radius r	Radius r	Rayon de denture r	Radio diente r	51
Larghezza raggio C	Radius width C	Breite C	Largeur de rayon C	Ancho radio C	6
Largh. dente h ₁	Tooth width h ₁	Zahnbreite h ₁	Larg. de denture h ₁	Ancho diente h ₁	29,4
Largh. dente L	Tooth width L	Zahnbreite L	Larg. de denture L	Ancho diente L	28,8
Largh. dente h ₂	Tooth width h ₂	Zahnbreite h ₂	Larg. de denture h ₂	Ancho diente h ₂	87,4
Largh. dente h ₃	Tooth width h ₃	Zahnbreite h ₃	Larg. de denture h ₃	Ancho diente h ₃	146
Altezza totale H	Full height H	Gesamt Höhe H	Hauteur totale H	Altura total H	-

Z	D _e	D _p	Simplex		Duplex		Triplex	
			cod.	D	cod.	D	cod.	D
8	153,2	132,74	CS 16008	25	CD 16008	25	CT 16008	25
9	169,0	148,54	CS 16009	25	CD 16009	25	CT 16009	25
10	185,0	164,39	CS 16010	25	CD 16010	25	CT 16010	25
11	200,8	180,31	CS 16011	30	CD 16011	30	CT 16011	30
12	216,8	196,29	CS 16012	30	CD 16012	30	CT 16012	30
13	232,8	212,29	CS 16013	30	CD 16013	30	CT 16013	30
14	248,8	228,29	CS 16014	30	CD 16014	30	CT 16014	30
15	264,8	244,30	CS 16015	30	CD 16015	30	CT 16015	30
16	280,9	260,40	CS 16016	30	CD 16016	30	CT 16016	30
17	296,9	276,46	CS 16017	30	CD 16017	30	CT 16017	30
18	313,0	292,55	CS 16018	30	CD 16018	30	CT 16018	30
19	329,1	308,66	CS 16019	30	CD 16019	30	CT 16019	30
20	345,2	324,71	CS 16020	30	CD 16020	30	CT 16020	30
21	361,3	340,82	CS 16021	30	CD 16021	30	CT 16021	40
22	377,5	356,98	CS 16022	30	CD 16022	30	CT 16022	40
23	393,6	373,08	CS 16023	30	CD 16023	30	CT 16023	40
24	409,7	389,18	CS 16024	30	CD 16024	30	CT 16024	40
25	425,8	405,33	CS 16025	30	CD 16025	30	CT 16025	40
26	441,9	421,44	CS 16026	30	CD 16026	30	CT 16026	40
27	458,1	437,59	CS 16027	30	CD 16027	30	CT 16027	40
28	474,2	453,69	CS 16028	30	CD 16028	30	CT 16028	40
29	492,0	469,85	CS 16029	30	CD 16029	30	CT 16029	40
30	506,5	486,00	CS 16030	30	CD 16030	30	CT 16030	40
32	538,8	518,27	CS 16032	30				
35	589,5	566,71	CS 16035	30	CD 16035	30	CT 16035	40
38	635,5	615,16	CS 16038	30	CD 16038	30	CT 16038	40
40	670,3	647,47	CS 16040	40	CD 16040	40	CT 16040	40
45	751,0	728,24	CS 16045	40	CD 16045	40	CT 16045	40
50	831,8	809,04	CS 16050	40	CD 16050	40	CT 16050	40
57	945,0	922,16	CS 16057	40	CD 16057	40	CT 16057	40
60	993,4	970,65	CS 16060	40	CD 16060	40	CT 16060	40
76	1252,0	1229,27	CS 16076	40	CD 16076	40	CT 16076	40



Corone doppie per due catene semplici Duplex plate wheels for two single chains Zweifach-Scheiben für zwei Einfach-Ketten Disques doubles pour deux chaînes simples Discos dobles para dos cadenas simples

I valori Di-Dp-De-C-L-r sono da ricavare dalle pagg. 52, 57, 58, 59, 60

See page no. 52, 57, 58, 59, 60 for Di-Dp-De-C-L-r dimensions

Siehe Seite Nr. 52, 57, 58, 59, 60 fuer Di-Dp-De-C-L-r Abmessungen

Voir page no. 52, 57, 58, 59, 60 pour les dimensions Di-Dp-De-C-L-r

Valor Di-Dp-De-C-L-r se deben obtener de las paginas 52, 57, 58, 59, 60

Materiale C45E
UNI EN 10083-1

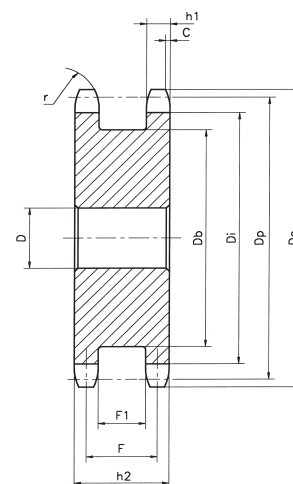
Material C45E
UNI EN 10083-1

Werkstoff C45E
UNI EN 10083-1

Matière C45E
UNI EN 10083-1

Material C45E
UNI EN 10083-1

cod.	Z	3/8" x 7/32" - 06B R.6,35				
		h ₂	F	F ₁	Db	D
DS 05013	13	24,3	19	13,7	28	10
DS 05014	14	24,3	19	13,7	31	10
DS 05015	15	24,3	19	13,7	34	10
DS 05016	16	24,3	19	13,7	37	10
DS 05017	17	24,3	19	13,7	40	10
DS 05018	18	24,3	19	13,7	43	10
DS 05019	19	24,3	19	13,7	46	10
DS 05020	20	24,3	19	13,7	49	10
DS 05021	21	24,3	19	13,7	52	12
DS 05023	23	24,3	19	13,7	59	12
DS 05025	25	24,3	19	13,7	65	12



cod.	Z	1/2" x 5/16" - 08B R. 8,51				
		h ₂	F	F ₁	Db	D
DS 09012	12	31	23,8	16,6	33	10
DS 09013	13	31	23,8	16,6	37	10
DS 09014	14	31	23,8	16,6	42	10
DS 09015	15	31	23,8	16,6	45	10
DS 09016	16	31	23,8	16,6	49	10
DS 09017	17	31	23,8	16,6	53	12
DS 09018	18	31	23,8	16,6	57	12
DS 09019	19	31	23,8	16,6	62	12
DS 09020	20	31	23,8	16,6	66	12
DS 09021	21	31	23,8	16,6	70	14
DS 09023	23	31	23,8	16,6	78	14
DS 09024	24	31	23,8	16,6	82	14
DS 09025	25	31	23,8	16,6	86	14

cod.	Z	5/8" x 3/8" - 10B R. 10,16				
		h ₂	F	F ₁	Db	D
DS 10012	12	36,5	27,3	18,1	45	12
DS 10013	13	36,5	27,3	18,1	50	12
DS 10014	14	36,5	27,3	18,1	55	12
DS 10015	15	36,5	27,3	18,1	60	12
DS 10016	16	36,5	27,3	18,1	65	14
DS 10017	17	36,5	27,3	18,1	70	14
DS 10018	18	36,5	27,3	18,1	75	14
DS 10019	19	36,5	27,3	18,1	80	14
DS 10020	20	36,5	27,3	18,1	85	14
DS 10021	21	36,5	27,3	18,1	90	16
DS 10022	22	36,5	27,3	18,1	95	16
DS 10023	23	36,5	27,3	18,1	100	16
DS 10025	25	36,5	27,3	18,1	110	16

cod.	Z	3/4" x 7/16" - 12B R. 12,07				
		h ₂	F	F ₁	Db	D
DS 11012	12	45	33,9	22,8	53	14
DS 11013	13	45	33,9	22,8	59	14
DS 11014	14	45	33,9	22,8	65	14
DS 11015	15	45	33,9	22,8	71	14
DS 11016	16	45	33,9	22,8	77	14
DS 11017	17	45	33,9	22,8	83	16
DS 11018	18	45	33,9	22,8	89	16
DS 11019	19	45	33,9	22,8	95	16
DS 11020	20	45	33,9	22,8	101	16
DS 11021	21	45	33,9	22,8	107	20
DS 11023	23	45	33,9	22,8	119	20
DS 11025	25	45	33,9	22,8	131	20

cod.	Z	1" x 17,2 - 16B R. 15,88				
		h ₂	F	F ₁	Db	D
DS 12013	13	63,5	47,3	31,1	81	16
DS 12014	14	63,5	47,3	31,1	89	16
DS 12015	15	63,5	47,3	31,1	97	16
DS 12016	16	63,5	47,3	31,1	105	20
DS 12017	17	63,5	47,3	31,1	113	20
DS 12018	18	63,5	47,3	31,1	121	20
DS 12019	19	63,5	47,3	31,1	129	20
DS 12020	20	63,5	47,3	31,1	137	20
DS 12021	21	63,5	47,3	31,1	145	20
DS 12023	23	63,5	47,3	31,1	161	20
DS 12025	25	63,5	47,3	31,1	177	20



Corone doppie per due catene semplici per bussola conica Duplex taper bored plate wheels for two single chains Zweifach-Scheiben für Spannbuchse für zwei Einfach-Ketten Disques doubles à moyeu amovible pour deux chaînes simples Discos dobles taper para dos cadenas simples

I valori Dp-De-C-h1-r sono da ricavare dalle pagg. 52, 57, 58, 59, 60

See page no. 52, 57, 58, 59, 60 for Dp-De-C-h1-r dimensions

Siehe Seite Nr. 52, 57, 58, 59, 60 für Abmessung Dp-De-C-h1-r

Voir page no. 52, 57, 58, 59, 60 pour les dimensions Dp-De-C-h1-r

Valor Dp-De-C-h1-r se deben obtener de las paginas 52, 57, 58, 59, 60

Materiale C45E
UNI EN 10083-1

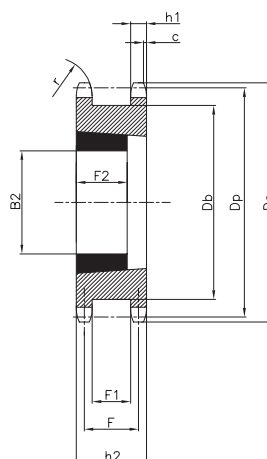
Material C45E
UNI EN 10083-1

Werkstoff C45E
UNI EN 10083-1

Matière C45E
UNI EN 10083-1

Material C45E
UNI EN 10083-1

cod.	Z	3/8"x7/32" - 06B R.6,35					per Bussola * for Bush * für Buchse * pour Moyeux * amovibles * para Casquillos cónicos *	F ₂	B ₂ (max.)	Peso Weight Gewicht Poids Peso
		h ₂	F	F ₁	Db					
DT05018	18	23,5	18,2	12,9	43	1008	22,2	25	0,19	
DT05019	19	23,5	18,2	12,9	46	1008	22,2	25	0,23	
DT05020	20	23,5	18,2	12,9	48	1108	22,2	28	0,25	
DT05021	21	23,5	18,2	12,9	52	1108	22,2	28	0,31	
DT05022	23	23,5	18,2	12,9	58	1108	22,2	28	0,41	
DT05023	25	23,5	18,2	12,9	64	1108	22,2	28	0,53	



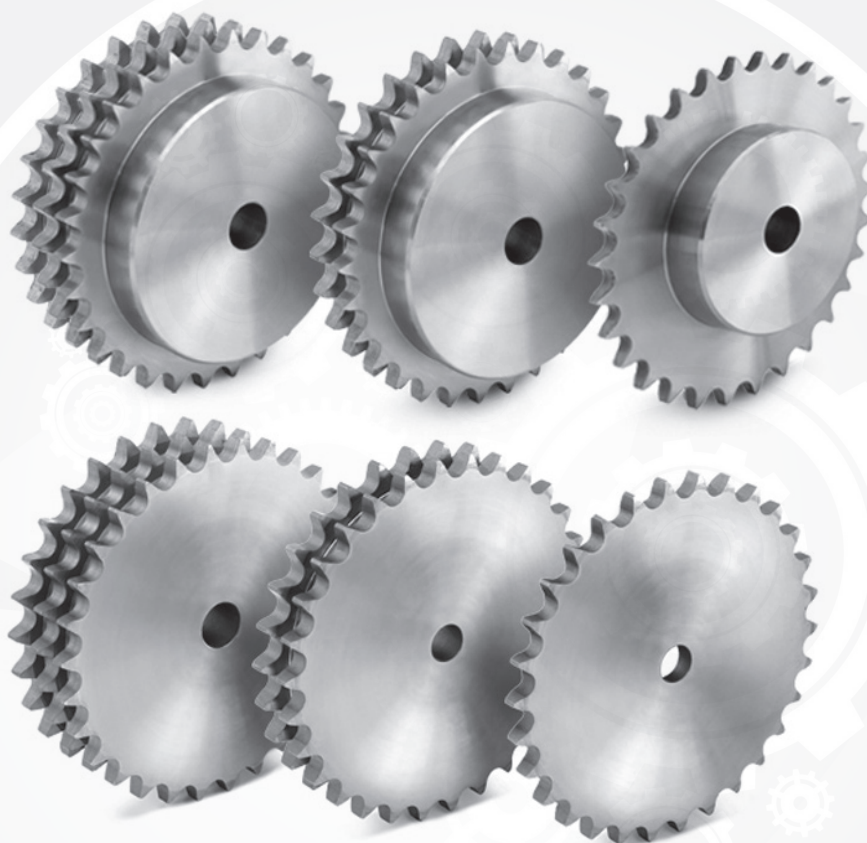
* Bussola conica esclusa
Taper bush not included
ohne Taper Spannbuchse
Moyeu amovible non inclus
Casquillo cónico no incluido

cod.	Z	1/2"x5/16" - 08B R.8,51					per Bussola * for Bush * für Buchse * pour Moyeux * amovibles * para Casquillos cónicos *	F ₂	B ₂ (max.)	Peso Weight Gewicht Poids Peso
		h ₂	F	F ₁	Db					
DT09015	15	31	23,8	16,6	45	1008	22,2	25	0,36	
DT09016	16	31	23,8	16,6	49	1108	22,2	28	0,43	
DT09017	17	31	23,8	16,6	53	1108	22,2	28	0,39	
DT09018	18	31	23,8	16,6	58	1210	25,4	32	0,48	
DT09019	19	31	23,8	16,6	62	1210	25,4	32	0,58	
DT09020	20	31	23,8	16,6	66	1210	25,4	32	0,65	
DT09021	21	31	23,8	16,6	70	1610	25,4	42	0,63	
DT09023	23	31	23,8	16,6	78	1610	25,4	42	0,87	
DT09025	25	31	23,8	16,6	86	2012	31,8	50	0,87	

cod.	Z	5/8"x3/8" - 10B R.10,16					per Bussola * for Bush * für Buchse * pour Moyeux * amovibles * para Casquillos cónicos *	F ₂	B ₂ (max.)	Peso Weight Gewicht Poids Peso
		h ₂	F	F ₁	Db					
DT10012	12	36,5	27,3	18,1	45	1108	22,2	28	0,42	
DT10013	13	36,5	27,3	18,1	50	1108	22,2	28	0,53	
DT10014	14	36,5	27,3	18,1	55	1108	22,2	28	0,67	
DT10015	15	36,5	27,3	18,1	60	1210	25,4	32	0,64	
DT10016	16	36,5	27,3	18,1	65	1210	25,4	32	0,81	
DT10017	17	36,5	27,3	18,1	70	1610	25,4	42	0,80	
DT10018	18	36,5	27,3	18,1	75	1610	25,4	42	0,98	
DT10019	19	36,5	27,3	18,1	80	1610	25,4	42	1,17	
DT10020	20	36,5	27,3	18,1	85	1610	25,4	42	1,36	
DT10021	21	36,5	27,3	18,1	90	2012	31,8	50	1,24	
DT10023	23	36,5	27,3	18,1	100	2012	31,8	50	1,69	
DT10025	25	36,5	27,3	18,1	110	2012	31,8	50	2,20	

cod.	Z	3/4"x7/16" - 12B R.12,7					per Bussola * for Bush * für Buchse * pour Moyeux * amovibles * para Casquillos cónicos *	F ₂	B ₂ (max.)	Peso Weight Gewicht Poids Peso
		h ₂	F	F ₁	Db					
DT11013	13	45	33,9	22,8	59	1210	25,4	32	0,94	
DT11014	14	45	33,9	22,8	65	1210	25,4	32	1,16	
DT11015	15	45	33,9	22,8	71	1610	25,4	42	1,18	
DT11016	16	45	33,9	22,8	77	1610	25,4	42	1,49	
DT11017	17	45	33,9	22,8	83	1610	25,4	42	1,73	
DT11018	18	45	33,9	22,8	89	2012	31,8	50	1,62	
DT11019	19	45	33,9	22,8	95	2012	31,8	50	1,95	
DT11020	20	45	33,9	22,8	101	2517	44,5	65	1,70	
DT11021	21	45	33,9	22,8	107	2517	44,5	65	2,05	
DT11023	23	45	33,9	22,8	119	2517	44,5	65	2,85	
DT11025	25	45	33,9	22,8	131	2517	44,5	65	3,75	

cod.	Z	1"x 17,02 - 16B R.25,4					per Bussola * for Bush * für Buchse * pour Moyeux * amovibles * para Casquillos cónicos *	F ₂	B ₂ (max.)	Peso Weight Gewicht Poids Peso
		h ₂	F	F ₁	Db					
DT12012	12	63,5	47,3	31,1	72	1615	38,1	42	1,90	
DT12013	13	63,5	47,3	31,1	81	1615	38,1	42	2,50	
DT12014	14	63,5	47,3	31,1	88	2012	31,8	50	2,50	
DT12015	15	63,5	47,3	31,1	97	2012	31,8	50	3,10	
DT12016	16	63,5	47,3	31,1	104	2012	31,8	50	3,75	
DT12017	17	63,5	47,3	31,1	113	2517	44,5	65	3,90	
DT12018	18	63,5	47,3	31,1	121	2517	44,5	65	4,70	
DT12019	19	63,5	47,3	31,1	129	2517	44,5	65	5,50	
DT12020	20	63,5	47,3	31,1	137	3020	50,8	75	5,15	
DT12021	21	63,5	47,3	31,1	145	3020	50,8	75	6,05	
DT12023	23	63,5	47,3	31,1	161	3525	63,5	90	7,20	
DT12025	25	63,5	47,3	31,1	177	3525	63,5	90	9,40	



A richiesta possiamo eseguire dentature e passi nei profili ASA non indicati nel presente Catalogo in base a consuntivo.

Auf Anfrage sind weitere Zähnezahlen oder Teilungen für ASA - Rollenketten lieferbar.

On request, we can carry out toothing pitch on "ASA" profiles, not indicated in this catalogue, according to estimates.

Possibilité d'exécuter sur demande des dentures et des pas dans les profils "ASA" non indiqués dans le catalogue, sur devis.

Previa solicitud y en base a presupuesto podemos fabricar dentados y pasos con perfiles "ASA" no señalados en el presente catálogo.

PIGNONI E CORONE ASA

Sprockets and plate wheels ASA

Kettenräder ASA

Pignons et disques ASA

Piñones y discos ASA



Pignoni / Sprockets Kettenräder mit Nabe / Pignons / Piñones

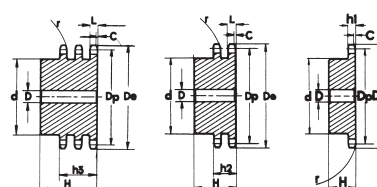
Pignoni per catene semplici, doppie e triple a rulli secondo: DIN 8188 - ISO/R 606 - ANSI B 29,1

Sprockets for simplex, duplex and triplex chain to: DIN 8188 - ISO/R 606 - ANSI B 29,1

Kettenräder mit einseitiger Nabe für Simplex-Duplex-Triplex-Rollenkette nach: DIN 8188 - ISO/R 606 - ANSI B 29,1

Pignons avec moyeu déporté pour chaînes simples, doubles, et triples à rouleaux suivant les normes: DIN 8188 - ISO/R 606 - ANSI B 29,1

Piñones para cadena simple, doble y triple de rodillos según las normas: DIN 8188 - ISO/R 606 - ANSI B 29,1



3/8" x 3/16"

ASA 35 - 1-2-3 9,525 x 4,77 mm

CATENA	CHAIN	KETTE	CHAÎNE	CADENA	ASA 35
Passo	Pitch	Teilung	Pas	Paso	9,525
Larghezza interna	Internal width	Innere Breite	Largeur interieure	Ancho interno	4,770
Rullo \varnothing	Roller \varnothing	Rollen \varnothing	\varnothing du rouleau	Rodillo \varnothing	5,080
PIGNONE	SPROCKETS	KETTENRÄDER	PIGNONS	PIÑONES	ASA 35
Raggio dente r	Tooth radius r	Radius r	Rayon de denture r	Radio diente r	r 10,0
Larghezza raggio C	Radius width C	Breite C	Largeur de rayon C	Ancho radio C	C 1,2
Largh. dente h_1	Tooth width h_1	Zahnbreite h_1	Larg. de denture h_1	Ancho diente h_1	h_1 4,4
Largh. dente L	Tooth width L	Zahnbreite L	Larg. de denture L	Ancho diente L	L 4,3
Largh. dente h_2	Tooth width h_2	Zahnbreite h_2	Larg. de denture h_2	Ancho diente h_2	h_2 14,4
Largh. dente h_3	Tooth width h_3	Zahnbreite h_3	Larg. de denture h_3	Ancho diente h_3	h_3 24,5
Altezza totale H	Full height H	Gesamt Höhe H	Hauteur totale H	Altura total H	H -

Materiale C45E
UNI EN 10083-1

Material C45E
UNI EN 10083-1

Werkstoff C45E
UNI EN 10083-1

Matière C45E
UNI EN 10083-1

Material C45E
UNI EN 10083-1

Z	D_e	D_p	Simplex				Duplex			
			cod.	d	D	H	cod.	d	D	H
10	35,70	30,82	PS 05A10	20	8	22				
11	38,69	33,80	PS 05A11	22	8	25				
12	41,68	36,80	PS 05A12	25	8	25				
13	44,68	39,80	PS 05A13	28	10	25	PD 05A13	28	10	25
14	47,68	42,80	PS 05A14	31	10	25	PD 05A14	31	10	25
15	50,69	45,81	PS 05A15	34	10	25	PD 05A15	34	10	25
16	53,70	48,82	PS 05A16	38	10	28	PD 05A16	37	12	30
17	56,72	51,83	PS 05A17	38	10	28	PD 05A17	40	12	30
18	59,73	54,85	PS 05A18	38	10	28	PD 05A18	43	12	30
19	62,75	57,87	PS 05A19	46	10	28	PD 05A19	46	12	30
20	65,77	60,89	PS 05A20	46	10	28	PD 05A20	49	12	30
21	68,79	63,91	PS 05A21	46	10	28	PD 05A21	52	16	30
22	71,81	66,93	PS 05A22	52	12	28	PD 05A22	55	16	30
23	74,83	69,95	PS 05A23	52	12	28	PD 05A23	58	16	30
24	77,85	72,97	PS 05A24	52	12	28	PD 05A24	61	16	30
25	80,88	76,00	PS 05A25	58	12	28	PD 05A25	64	16	30
26	83,90	79,02	PS 05A26	58	12	28	PD 05A26	67	16	30
27	86,93	82,04	PS 05A27	58	12	28	PD 05A27	70	16	30
28	89,95	85,07	PS 05A28	60	12	28	PD 05A28	73	16	30
30	96,00	91,12	PS 05A30	60	12	28				

Pignoni / Sprockets Kettenräder mit Nabe / Pignons / Piñones



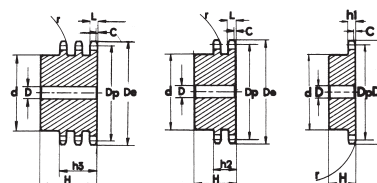
Pignoni per catene semplici, doppie e triple a rulli secondo: DIN 8188 - ISO/R 606 - ANSI B 29,1

Sprockets for simplex, duplex and triplex chain to: DIN 8188 - ISO/R 606 - ANSI B 29,1

Kettenräder mit einseitiger Nabe für Simplex-Duplex-Triplex-Rollenkette nach: DIN 8188 - ISO/R 606 - ANSI B 29,1

Pignons avec moyeu déporté pour chaînes simples, doubles, et triples à rouleaux suivant les normes: DIN 8188 - ISO/R 606 - ANSI B 29,1

Piñones para cadena simple, doble y triple de rodillos según las normas: DIN 8188 - ISO/R 606 - ANSI B 29,1



1/2" x 5/16"

ASA 40 - 1-2-3 12,7 x 7,94 mm

CATENA	CHAIN	KETTE	CHAÎNE	CADENA	ASA 40
Passo	Pitch	Teilung	Pas	Paso	12,7
Larghezza interna	Internal width	Innere Breite	Largeur interieure	Ancho interno	7,94
Rullo \varnothing	Roller \varnothing	Rollen \varnothing	\varnothing du rouleau	Rodillo \varnothing	7,94
PIGNONE	SPROCKETS	KETTENRÄDER	PIGNONS	PIÑONES	ASA 40
Raggio dente r	Tooth radius r	Radius r	Rayon de denture r	Radio diente r	r 13,5
Larghezza raggio C	Radius width C	Breite C	Largeur de rayon C	Ancho radio C	C 1,6
Largh. dente h_1	Tooth width h_1	Zahnbreite h_1	Larg. de denture h_1	Ancho diente h_1	h_1 7,4
Largh. dente L	Tooth width L	Zahnbreite L	Larg. de denture L	Ancho diente L	L 7,2
Largh. dente h_2	Tooth width h_2	Zahnbreite h_2	Larg. de denture h_2	Ancho diente h_2	h_2 21,6
Largh. dente h_3	Tooth width h_3	Zahnbreite h_3	Larg. de denture h_3	Ancho diente h_3	h_3 36,0
Altezza totale H	Full height H	Gesamt Höhe H	Hauteur totale H	Altura total H	H -

Materiale C45E
UNI EN 10083-1

Material C45E
UNI EN 10083-1

Werkstoff C45E
UNI EN 10083-1

Matière C45E
UNI EN 10083-1

Material C45E
UNI EN 10083-1

Z	D_e	D_p	Simplex			Duplex			Triplex						
			cod.	d	D	H	cod.	d	D	H	cod.	d	D	H	
10	47,66	41,10	PS 09A10	26	10	25									
11	51,64	45,08	PS 09A11	29	10	25									
12	55,63	49,07	PS 09A12	35	10	28					PT 09A12	35	14	50	
13	59,63	53,07	PS 09A13	35	10	28	PD 09A13	38	12	35	PT 09A13	38	14	50	
14	63,63	57,07	PS 09A14	35	10	28	PD 09A14	42	12	35	PT 09A14	42	14	50	
15	67,64	61,08	PS 09A15	48	10	28	PD 09A15	46	12	35	PT 09A15	46	14	50	
16	71,66	65,10	PS 09A16	48	10	28	PD 09A16	50	14	35	PT 09A16	50	16	50	
17	75,68	69,12	PS 09A17	48	10	28	PD 09A17	54	14	35	PT 09A17	54	16	50	
18	79,70	73,14	PS 09A18	60	12	28	PD 09A18	58	14	35	PT 09A18	58	16	50	
19	83,72	77,16	PS 09A19	60	12	28	PD 09A19	62	14	35	PT 09A19	62	16	50	
20	87,74	81,18	PS 09A20	60	12	28	PD 09A20	66	14	35	PT 09A20	66	16	50	
21	91,77	85,21	PS 09A21	65	12	28	PD 09A21	70	16	40	PT 09A21	70	20	55	
22	95,80	89,24	PS 09A22	65	12	28	PD 09A22	70	16	40	PT 09A22	70	20	55	
23	99,83	93,27	PS 09A23	65	12	28	PD 09A23	70	16	40	PT 09A23	70	20	55	
24	103,86	97,30	PS 09A24	70	14	28	PD 09A24	75	16	40	PT 09A24	75	20	55	
25	107,89	101,33	PS 09A25	70	14	28	PD 09A25	80	16	40	PT 09A25	80	20	55	
26	111,92	105,36	PS 09A26	70	14	28	PD 09A26	85	20	40	PT 09A26	85	20	55	
27	115,96	109,40	PS 09A27	70	16	30	PD 09A27	85	20	40	PT 09A27	85	20	55	
28	119,99	113,43	PS 09A28	70	16	30	PD 09A28	90	20	40	PT 09A28	90	20	55	
30	128,06	121,50	PS 09A30	80	16	30	PD 09A30	100	20	40					
32	136,13	129,57	PS 09A32	80	16	30									
35	148,24	141,68	PS 09A35	90	16	30									
36	152,28	145,72	PS 09A36	90	16	30									
38	160,35	153,79	PS 09A38	90	16	35									
40	168,43	161,87	PS 09A40	90	16	35									



Pignoni / Sprockets Kettenräder mit Nabe / Pignons / Piñones

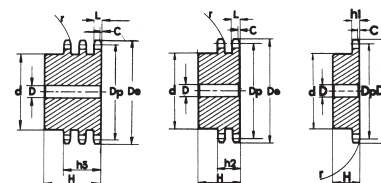
Pignoni per catene semplici, doppie e triple a rulli secondo: DIN 8188 - ISO/R 606 - ANSI B 29,1

Sprockets for simplex, duplex and triplex chain to: DIN 8188 - ISO/R 606 - ANSI B 29,1

Kettenräder mit einseitiger Nabe für Simplex-Duplex-Triplex-Rollenkette nach: DIN 8188 - ISO/R 606 - ANSI B 29,1

Pignons avec moyeu déporté pour chaînes simples, doubles, et triples à rouleaux suivant les normes: DIN 8188 - ISO/R 606 - ANSI B 29,1

Piñones para cadena simple, doble y triple de rodillos según las normas: DIN 8188 - ISO/R 606 - ANSI B 29,1



5/8" x 3/8"

ASA 50 - 1-2-3 15,875 x 9,52 mm

CATENA	CHAIN	KETTE	CHAÎNE	CADENA	ASA 50
Passo	Pitch	Teilung	Pas	Paso	15,875
Larghezza interna	Internal width	Innere Breite	Largeur interieure	Ancho interno	9,520
Rullo ø	Roller ø	Rollen ø	ø du rouleau	Rodillo ø	10,160

PIGNONE	SPROCKETS	KETTENRÄDER	PIGNONS	PIÑONES	ASA 50
Raggio dente r	Tooth radius r	Radius r	Rayon de denture r	Radio diente r	r 17,0
Larghezza raggio C	Radius width C	Breite C	Largeur de rayon C	Ancho radio C	C 2,0
Largh. dente h ₁	Tooth width h ₁	Zahnbreite h ₁	Larg. de denture h ₁	Ancho diente h ₁	h ₁ 9,0
Largh. dente L	Tooth width L	Zahnbreite L	Larg. de denture L	Ancho diente L	L 8,8
Largh. dente h ₂	Tooth width h ₂	Zahnbreite h ₂	Larg. de denture h ₂	Ancho diente h ₂	h ₂ 26,9
Largh. dente h ₃	Tooth width h ₃	Zahnbreite h ₃	Larg. de denture h ₃	Ancho diente h ₃	h ₃ 45,0
Altezza totale H	Full height H	Gesamt Höhe H	Hauteur totale H	Altura total H	H -

Materiale C45E UNI EN 10083-1			Material C45E UNI EN 10083-1				Werkstoff C45E UNI EN 10083-1				Matière C45E UNI EN 10083-1				Material C45E UNI EN 10083-1			
Z	D _e	D _p	Simplex				Duplex				Triplex							
			cod.	d	D	H	cod.	d	D	H	cod.	d	D	H				
8	47,0	41,48	PS 10A08	25	10	25												
9	52,6	46,42	PS 10A09	30	10	25												
10	57,5	51,37	PS 10A10	35	10	25												
11	63,0	56,34	PS 10A11	37	12	30												
12	68,0	61,34	PS 10A12	42	12	30						PT 10A12	44	16	55			
13	73,0	66,32	PS 10A13	47	12	30	PD 10A13	49	14	40		PT 10A13	49	16	55			
14	78,0	71,34	PS 10A14	52	12	30	PD 10A14	54	14	40		PT 10A14	54	16	55			
15	83,0	76,36	PS 10A15	57	12	30	PD 10A15	59	14	40		PT 10A15	59	16	55			
16	88,0	81,37	PS 10A16	60	12	30	PD 10A16	64	16	45		PT 10A16	64	16	60			
17	93,0	86,39	PS 10A17	60	12	30	PD 10A17	69	16	45		PT 10A17	69	16	60			
18	98,3	91,42	PS 10A18	70	14	30	PD 10A18	74	16	45		PT 10A18	74	16	60			
19	103,3	96,45	PS 10A19	70	14	30	PD 10A19	79	16	45		PT 10A19	79	16	60			
20	108,4	101,49	PS 10A20	75	14	30	PD 10A20	84	16	45		PT 10A20	84	16	60			
21	113,4	106,52	PS 10A21	75	16	30	PD 10A21	85	16	45		PT 10A21	85	20	60			
22	118,0	111,55	PS 10A22	80	16	30	PD 10A22	90	16	45		PT 10A22	90	20	60			
23	123,4	116,58	PS 10A23	80	16	30	PD 10A23	95	16	45		PT 10A23	95	20	60			
24	128,3	121,62	PS 10A24	80	16	30	PD 10A24	100	16	45		PT 10A24	100	20	60			
25	134,4	126,66	PS 10A25	80	16	30	PD 10A25	105	16	45		PT 10A25	105	20	60			
26	139,0	131,70	PS 10A26	85	20	35						PT 10A26	110	20	60			
27	144,0	136,75	PS 10A27	85	20	35						PT 10A27	110	20	60			
28	148,7	141,78	PS 10A28	90	20	35						PT 10A28	115	20	60			
29	153,8	146,83	PS 10A29	90	20	35												
30	158,8	151,87	PS 10A30	90	20	35												
31	163,9	156,92	PS 10A31	95	20	35												
32	168,9	161,95	PS 10A32	95	20	35												
33	174,5	167,00	PS 10A33	95	20	35												
34	179,0	172,05	PS 10A34	95	20	35												
35	184,1	177,10	PS 10A35	95	20	35												
36	189,1	182,15	PS 10A36	100	20	35												
37	194,2	187,20	PS 10A37	100	20	35												
38	199,2	192,24	PS 10A38	100	20	35												
39	204,2	197,29	PS 10A39	100	20	35												
40	209,3	202,34	PS 10A40	100	20	35												

Pignoni / Sprockets Kettenräder mit Nabe / Pignons / Piñones



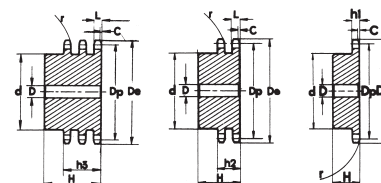
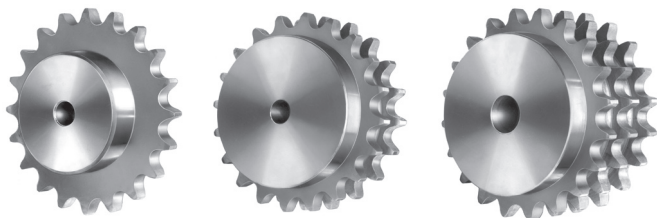
Pignoni per catene semplici, doppie e triple a rulli secondo: DIN 8188 - ISO/R 606 - ANSI B 29,1

Sprockets for simplex, duplex and triplex chain to: DIN 8188 - ISO/R 606 - ANSI B 29,1

Kettenräder mit einseitiger Nabe für Simplex-Duplex-Triplex-Rollenkette nach: DIN 8188 - ISO/R 606 - ANSI B 29,1

Pignons avec moyeu déporté pour chaînes simples, doubles, et triples à rouleaux suivant les normes: DIN 8188 - ISO/R 606 - ANSI B 29,1

Piñones para cadena simple, doble y triple de rodillos según las normas: DIN 8188 - ISO/R 606 - ANSI B 29,1



3/4" x 1/2"

ASA 60 - 1-2-3 19,05 x 12,7 mm

CATENA	CHAIN	KETTE	CHAÎNE	CADENA	ASA 60
Passo	Pitch	Teilung	Pas	Paso	19,05
Larghezza interna	Internal width	Innere Breite	Largeur interieure	Ancho interno	12,70
Rullo ø	Roller ø	Rollen ø	ø du rouleau	Rodillo ø	11,91

PIGNONE	SPROCKETS	KETTENRÄDER	PIGNONS	PIÑONES	ASA 60
Raggio dente r	Tooth radius r	Radius r	Rayon de denture r	Radio diente r	r 20,0
Larghezza raggio C	Radius width C	Breite C	Largeur de rayon C	Ancho radio C	C 2,4
Largh. dente h ₁	Tooth width h ₁	Zahnbreite h ₁	Larg. de denture h ₁	Ancho diente h ₁	h ₁ 12,0
Largh. dente L	Tooth width L	Zahnbreite L	Larg. de denture L	Ancho diente L	L 11,8
Largh. dente h ₂	Tooth width h ₂	Zahnbreite h ₂	Larg. de denture h ₂	Ancho diente h ₂	h ₂ 34,6
Largh. dente h ₃	Tooth width h ₃	Zahnbreite h ₃	Larg. de denture h ₃	Ancho diente h ₃	h ₃ 57,4
Altezza totale H	Full height H	Gesamt Höhe H	Hauteur totale H	Altura total H	H -

Materiale C45E
UNI EN 10083-1

Material C45E
UNI EN 10083-1

Werkstoff C45E
UNI EN 10083-1

Matière C45E
UNI EN 10083-1

Material C45E
UNI EN 10083-1

Z	D _e	D _p	Simplex				Duplex				Triplex			
			cod.	d	D	H	cod.	d	D	H	cod.	d	D	H
10	71,54	61,64	PS 11A10	42	12	30	PD 11A10	42	12	45				
11	77,51	67,61	PS 11A11	45	12	30	PD 11A11	47	16	50				
12	83,49	73,61	PS 11A12	45	12	30	PD 11A12	53	16	50	PT 11A12	53	20	70
13	89,49	79,59	PS 11A13	60	14	35	PD 11A13	59	16	50	PT 11A13	59	20	70
14	95,50	85,61	PS 11A14	60	14	35	PD 11A14	65	16	50	PT 11A14	65	20	70
15	101,52	91,63	PS 11A15	60	14	35	PD 11A15	71	16	50	PT 11A15	71	20	70
16	107,54	97,65	PS 11A16	75	16	35	PD 11A16	77	20	50	PT 11A16	77	20	70
17	113,56	103,67	PS 11A17	75	16	35	PD 11A17	83	20	50	PT 11A17	83	20	70
18	119,59	109,71	PS 11A18	75	16	35	PD 11A18	89	20	50	PT 11A18	89	20	70
19	125,63	115,75	PS 11A19	80	16	35	PD 11A19	95	20	50	PT 11A19	95	20	70
20	131,67	121,78	PS 11A20	80	16	35	PD 11A20	100	20	50	PT 11A20	100	20	70
21	137,71	127,82	PS 11A21	80	16	35	PD 11A21	100	20	50	PT 11A21	100	20	70
22	143,75	133,86	PS 11A22	90	20	40	PD 11A22	100	20	50	PT 11A22	100	20	70
23	149,79	139,90	PS 11A23	90	20	40	PD 11A23	110	20	50	PT 11A23	110	20	70
24	155,84	145,94	PS 11A24	90	20	40	PD 11A24	110	20	50	PT 11A24	110	20	70
25	161,88	152,00	PS 11A25	90	20	40	PD 11A25	120	20	50	PT 11A25	120	20	70
26	167,93	158,04	PS 11A26	90	20	40	PD 11A26	120	20	50				
27	173,98	164,09	PS 11A27	90	20	40	PD 11A27	120	20	50				
28	180,03	170,13	PS 11A28	95	20	40	PD 11A28	120	20	50				
30	192,14	182,25	PS 11A30	95	20	40	PD 11A30	120	20	50				



Pignoni / Sprockets Kettenräder mit Nabe / Pignons / Piñones

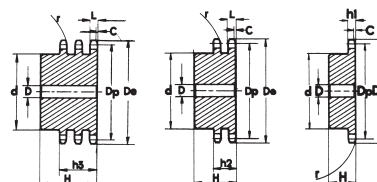
Pignoni per catene semplici, doppie e triple a rulli secondo: DIN 8188 - ISO/R 606 - ANSI B 29,1

Sprockets for simplex, duplex and triplex chain to: DIN 8188 - ISO/R 606 - ANSI B 29,1

Kettenräder mit einseitiger Nabe für Simplex-Duplex-Triplex-Rollenkette nach: DIN 8188 - ISO/R 606 - ANSI B 29,1

Pignons avec moyeu déporté pour chaînes simples, doubles, et triples à rouleaux suivant les normes: DIN 8188 - ISO/R 606 - ANSI B 29,1

Piñones para cadena simple, doble y triple de rodillos según las normas: DIN 8188 - ISO/R 606 - ANSI B 29,1



1" x 5/8"

ASA 80 - 1-2-3 25,4 x 15,88 mm

CATENA	CHAIN	KETTE	CHAÎNE	CADENA	ASA 80
Passo	Pitch	Teilung	Pas	Paso	25,40
Larghezza interna	Internal width	Innere Breite	Largeur interieure	Ancho interno	15,88
Rullo \varnothing	Roller \varnothing	Rollen \varnothing	\varnothing du rouleau	Rodillo \varnothing	15,88

PIGNONE	SPROCKETS	KETTENRÄDER	PIGNONS	PIÑONES	ASA 80
Raggio dente r	Tooth radius r	Radius r	Rayon de denture r	Radio diente r	r 27,0
Larghezza raggio C	Radius width C	Breite C	Largeur de rayon C	Ancho radio C	C 3,2
Largh. dente h_1	Tooth width h_1	Zahnbreite h_1	Larg. de denture h_1	Ancho diente h_1	h_1 15,0
Largh. dente L	Tooth width L	Zahnbreite L	Larg. de denture L	Ancho diente L	L 14,7
Largh. dente h_2	Tooth width h_2	Zahnbreite h_2	Larg. de denture h_2	Ancho diente h_2	h_2 44,0
Largh. dente h_3	Tooth width h_3	Zahnbreite h_3	Larg. de denture h_3	Ancho diente h_3	h_3 73,3
Altezza totale H	Full height H	Gesamt Höhe H	Hauteur totale H	Altura total H	H -

Materiale C45E
UNI EN 10083-1

Material C45E
UNI EN 10083-1

Werkstoff C45E
UNI EN 10083-1

Matière C45E
UNI EN 10083-1

Material C45E
UNI EN 10083-1

Z	D_e	D_p	Simplex				Duplex				Triplex				
			cod.	d	D	H	cod.	d	D	H	cod.	d	D	H	
8	79,49	66,37	PS 12A08	42	16	35									
9	87,38	74,27	PS 12A09	50	16	35									
10	95,32	82,19	PS 12A10	55	16	35									
11	103,28	90,14	PS 12A11	61	16	40									
12	111,26	98,14	PS 12A12	69	16	40	PD 12A12	72	20	70	PT 12A12	72	25	100	
13	119,26	106,12	PS 12A13	78	16	40	PD 12A13	80	20	70	PT 12A13	80	25	100	
14	127,27	114,15	PS 12A14	84	16	40	PD 12A14	88	20	70	PT 12A14	88	25	100	
15	135,29	122,17	PS 12A15	92	16	40	PD 12A15	96	20	70	PT 12A15	96	25	100	
16	143,32	130,20	PS 12A16	100	20	45	PD 12A16	104	20	70	PT 12A16	104	30	100	
17	151,35	138,22	PS 12A17	100	20	45	PD 12A17	112	20	70	PT 12A17	112	30	100	
18	159,39	146,28	PS 12A18	100	20	45	PD 12A18	120	20	70	PT 12A18	120	30	100	
19	167,44	154,33	PS 12A19	100	20	45	PD 12A19	128	20	70	PT 12A19	128	30	100	
20	175,49	162,38	PS 12A20	100	20	45	PD 12A20	130	20	70	PT 12A20	130	30	100	
21	183,54	170,43	PS 12A21	110	20	50	PD 12A21	130	25	70					
22	191,60	178,48	PS 12A22	110	20	50									
23	199,66	186,53	PS 12A23	110	20	50									
24	207,72	194,59	PS 12A24	110	20	50									
25	215,78	202,66	PS 12A25	110	20	50									
26	223,84	210,72	PS 12A26	120	20	50									
27	231,91	218,79	PS 12A27	120	20	50									
28	239,98	226,85	PS 12A28	120	20	50									
29	248,05	234,92	PS 12A29	120	20	50									
30	256,12	243,00	PS 12A30	120	20	50									

Pignoni / Sprockets Kettenräder mit Nabe / Pignons / Piñones



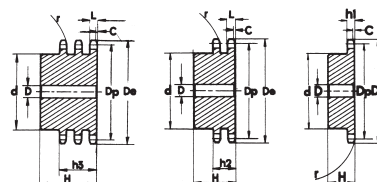
Pignoni per catene semplici, doppie e triple a rulli secondo: DIN 8188 - ISO/R 606 - ANSI B 29,1

Sprockets for simplex, duplex and triplex chain to: DIN 8188 - ISO/R 606 - ANSI B 29,1

Kettenräder mit einseitiger Nabe für Simplex-Duplex-Triplex-Rollenkette nach: DIN 8188 - ISO/R 606 - ANSI B 29,1

Pignons avec moyeu déporté pour chaînes simples, doubles, et triples à rouleaux suivant les normes: DIN 8188 - ISO/R 606 - ANSI B 29,1

Piñones para cadena simple, doble y triple de rodillos según las normas: DIN 8188 - ISO/R 606 - ANSI B 29,1



1"1/4 x 3/4"

ASA 100 - 1-2-3 31,75 x 19,05 mm

CATENA	CHAIN	KETTE	CHAÎNE	CADENA	ASA 100
Passo	Pitch	Teilung	Pas	Paso	31,75
Larghezza interna	Internal width	Innere Breite	Largeur interieure	Ancho interno	19,05
Rullo ø	Roller ø	Rollen ø	ø du rouleau	Rodillo ø	19,05

PIGNONE	SPROCKETS	KETTENRÄDER	PIGNONS	PIÑONES	ASA 100
Raggio dente r	Tooth radius r	Radius r	Rayon de denture r	Radio diente r	r 33,5
Larghezza raggio C	Radius width C	Breite C	Largeur de rayon C	Ancho radio C	C 4,0
Largh. dente h ₁	Tooth width h ₁	Zahnbreite h ₁	Larg. de denture h ₁	Ancho diente h ₁	h ₁ 18,0
Largh. dente L	Tooth width L	Zahnbreite L	Larg. de denture L	Ancho diente L	L 17,7
Largh. dente h ₂	Tooth width h ₂	Zahnbreite h ₂	Larg. de denture h ₂	Ancho diente h ₂	h ₂ 53,5
Largh. dente h ₃	Tooth width h ₃	Zahnbreite h ₃	Larg. de denture h ₃	Ancho diente h ₃	h ₃ 89,2
Altezza totale H	Full height H	Gesamt Höhe H	Hauteur totale H	Altura total H	H -

Materiale C45E UNI EN 10083-1		Material C45E UNI EN 10083-1		Werkstoff C45E UNI EN 10083-1			Matière C45E UNI EN 10083-1		Material C45E UNI EN 10083-1		
Z	D _e	D _p	Simplex				Duplex				
			cod.	d	D	H	cod.	d	D	H	
8	98,1	82,96	PS 13A08	53	20	40					
9	108,0	92,84	PS 13A09	63	20	40					
10	117,9	102,74	PS 13A10	70	20	40					
11	127,8	112,68	PS 13A11	77	20	45					
12	137,8	122,68	PS 13A12	88	20	45	PD 13A12	90	20	80	
13	147,8	132,65	PS 13A13	98	20	45	PD 13A13	100	20	80	
14	157,8	142,68	PS 13A14	108	20	45	PD 13A14	110	20	80	
15	167,9	152,72	PS 13A15	118	20	45	PD 13A15	120	20	80	
16	177,9	162,75	PS 13A16	120	25	50	PD 13A16	120	25	80	
17	187,9	172,78	PS 13A17	120	25	50	PD 13A17	120	25	80	
18	198,0	182,85	PS 13A18	120	25	50					
19	208,1	192,91	PS 13A19	120	25	50					
20	218,1	202,98	PS 13A20	120	25	50					
21	228,2	213,04	PS 13A21	140	25	55					
22	238,3	223,11	PS 13A22	140	25	55					
23	248,3	233,17	PS 13A23	140	25	55					
24	258,4	243,23	PS 13A24	140	25	55					
25	268,5	253,33	PS 13A25	140	25	55					



Pignoni / Sprockets Kettenräder mit Nabe / Pignons / Piñones

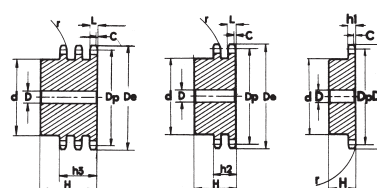
Pignoni per catene semplici, doppie e triple a rulli secondo: DIN 8188 - ISO/R 606 - ANSI B 29,1

Sprockets for simplex, duplex and triplex chain to: DIN 8188 - ISO/R 606 - ANSI B 29,1

Kettenräder mit einseitiger Nabe für Simplex-Duplex-Triplex-Rollenkette nach: DIN 8188 - ISO/R 606 - ANSI B 29,1

Pignons avec moyeu déporté pour chaînes simples, doubles, et triples à rouleaux suivant les normes: DIN 8188 - ISO/R 606 - ANSI B 29,1

Piñones para cadena simple, doble y triple de rodillos según las normas: DIN 8188 - ISO/R 606 - ANSI B 29,1



1"1/2 x 1"

ASA 120 - 1-2-3 38,1 x 25,4 mm

CATENA	CHAIN	KETTE	CHAÎNE	CADENA	ASA 120
Passo	Pitch	Teilung	Pas	Paso	38,10
Larghezza interna	Internal width	Innere Breite	Largeur interieure	Ancho interno	25,40
Rullo ø	Roller ø	Rollen ø	ø du rouleau	Rodillo ø	22,22
PIGNONE	SPROCKETS	KETTENRÄDER	PIGNONS	PIÑONES	ASA 120
Raggio dente r	Tooth radius r	Radius r	Rayon de denture r	Radio diente r	r 40,5
Larghezza raggio C	Radius width C	Breite C	Largeur de rayon C	Ancho radio C	C 4,8
Largh. dente h ₁	Tooth width h ₁	Zahnbreite h ₁	Larg. de denture h ₁	Ancho diente h ₁	h₁ 24,1
Largh. dente L	Tooth width L	Zahnbreite L	Larg. de denture L	Ancho diente L	L 23,6
Largh. dente h ₂	Tooth width h ₂	Zahnbreite h ₂	Larg. de denture h ₂	Ancho diente h ₂	h₂ 69,0
Largh. dente h ₃	Tooth width h ₃	Zahnbreite h ₃	Larg. de denture h ₃	Ancho diente h ₃	h₃ 114,5
Altezza totale H	Full height H	Gesamt Höhe H	Hauteur totale H	Altura total H	H -

Materiale C45E UNI EN 10083-1	Material C45E UNI EN 10083-1	Werkstoff C45E UNI EN 10083-1	Matière C45E UNI EN 10083-1	Material C45E UNI EN 10083-1						
Z	D _e	D _p	Simplex		Duplex					
			cod.	d	D	H	cod.	d	D	H
8	119,04	99,55	PS 14A08	58	20	45				
9	130,88	111,40	PS 14A09	70	20	45				
10	142,77	123,29	PS 14A10	80	20	45				
11	154,71	135,21	PS 14A11	90	25	50				
12	166,69	147,22	PS 14A12	102	25	50	PD 14A12	102	25	100
13	178,68	159,18	PS 14A13	114	25	50	PD 14A13	114	25	100
14	190,70	171,22	PS 14A14	128	25	50	PD 14A14	128	25	100
15	202,73	183,26	PS 14A15	140	25	50	PD 14A15	140	25	100

1"3/4 x 1"1/4

ASA 140 - 1-2-3 44,45 x 25,4 mm

CATENA	CHAIN	KETTE	CHAÎNE	CADENA	ASA 140
Passo	Pitch	Teilung	Pas	Paso	44,45
Larghezza interna	Internal width	Innere Breite	Largeur interieure	Ancho interno	25,40
Rullo ø	Roller ø	Rollen ø	ø du rouleau	Rodillo ø	25,40
PIGNONE	SPROCKETS	KETTENRÄDER	PIGNONS	PIÑONES	ASA 140
Raggio dente r	Tooth radius r	Radius r	Rayon de denture r	Radio diente r	r 47,5
Larghezza raggio C	Radius width C	Breite C	Largeur de rayon C	Ancho radio C	C 5,8
Largh. dente h ₁	Tooth width h ₁	Zahnbreite h ₁	Larg. de denture h ₁	Ancho diente h ₁	h₁ 24,1
Largh. dente L	Tooth width L	Zahnbreite L	Larg. de denture L	Ancho diente L	L 23,6
Largh. dente h ₂	Tooth width h ₂	Zahnbreite h ₂	Larg. de denture h ₂	Ancho diente h ₂	h₂ 72,5
Largh. dente h ₃	Tooth width h ₃	Zahnbreite h ₃	Larg. de denture h ₃	Ancho diente h ₃	h₃ 121,3
Altezza totale H	Full height H	Gesamt Höhe H	Hauteur totale H	Altura total H	H -

2" x 1"1/4

ASA 160 - 1-2-3 50,8 x 31,75 mm

CATENA	CHAIN	KETTE	CHAÎNE	CADENA	ASA 160
Passo	Pitch	Teilung	Pas	Paso	50,80
Larghezza interna	Internal width	Innere Breite	Largeur interieure	Ancho interno	31,75
Rullo ø	Roller ø	Rollen ø	ø du rouleau	Rodillo ø	28,58
PIGNONE	SPROCKETS	KETTENRÄDER	PIGNONS	PIÑONES	ASA 160
Raggio dente r	Tooth radius r	Radius r	Rayon de denture r	Radio diente r	r 54,0
Larghezza raggio C	Radius width C	Breite C	Largeur de rayon C	Ancho radio C	C 7,0
Largh. dente h ₁	Tooth width h ₁	Zahnbreite h ₁	Larg. de denture h ₁	Ancho diente h ₁	h₁ 30,1
Largh. dente L	Tooth width L	Zahnbreite L	Larg. de denture L	Ancho diente L	L 29,5
Largh. dente h ₂	Tooth width h ₂	Zahnbreite h ₂	Larg. de denture h ₂	Ancho diente h ₂	h₂ 88,0
Largh. dente h ₃	Tooth width h ₃	Zahnbreite h ₃	Larg. de denture h ₃	Ancho diente h ₃	h₃ 146,6
Altezza totale H	Full height H	Gesamt Höhe H	Hauteur totale H	Altura total H	H -

Corone / Plate wheels Kettenradscheiben / Disques / Discos



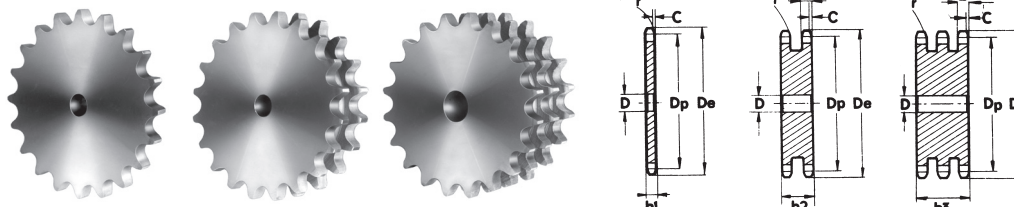
Corone per catene semplici, doppie e triple a rulli secondo: DIN 8188 - ISO/R 606 - ANSI B 29,1
Corone tornite sui lati, dentate con creatore.

Plate wheels for simplex, duplex and triplex chain to: DIN 8188 - ISO/R 606 - ANSI B 29,1
Plate Wheels turned on both sides and toothed by milling cutter.

Kettenradscheiben mit einseitiger Nabe für Simplex- Duplex- Triplex-Rollenkette nach: DIN 8188 - ISO/R 606 - ANSI B 29,1
Seitlich plan gedrehte, wälzgefräste Zahnkränze.

Disques avec moyeu déporté pour chaînes simples, doubles et triples à rouleaux suivant les normes: DIN 8188 - ISO/R 606 - ANSI B 29,1
Disques tournés sur les flancs, dentés à la fraise.

Discos para cadena simple, doble y triple de rodillos segun: DIN 8188 - ISO/R 606 - ANSI B 29,1
Discos torneadas en los lados, dientes obtenidos con fresa madre.



3/8" x 3/16"

ASA 35 - 1-2-3 9,525 x 4,77 mm

CATENA:	CHAIN:	KETTE:	CHAÎNE:	CADENA:	ASA 35
Passo	Pitch	Teilung	Pas	Paso	9,525
Larghezza interna	Internal width	Innere Breite	Largeur interieure	Ancho interno	4,770
Rullo ø	Roller ø	Rollen ø	ø du rouleau	Rodillo ø	5,080

CORONE	PLATE WHEELS	KETTENRADSCHIEBEN	DISQUES	DISCOS	ASA 35
Raggio dente r	Tooth radius r	Radius r	Rayon de denture r	Radio diente r	r 10,0
Larghezza raggio C	Radius width C	Breite C	Largeur de rayon C	Ancho radio C	C 1,2
Largh. dente h ₁	Tooth width h ₁	Zahnbreite h ₁	Larg. de denture h ₁	Ancho diente h ₁	h₁ 4,4
Largh. dente L	Tooth width L	Zahnbreite L	Larg. de denture L	Ancho diente L	L 4,3
Largh. dente h ₂	Tooth width h ₂	Zahnbreite h ₂	Larg. de denture h ₂	Ancho diente h ₂	h₂ 14,4
Largh. dente h ₃	Tooth width h ₃	Zahnbreite h ₃	Larg. de denture h ₃	Ancho diente h ₃	h₃ 24,5
Altezza totale H	Full height H	Gesamt Höhe H	Hauteur totale H	Altura total H	H -

Z	D _e	D _p	Simplex		Duplex	
			cod.	d	cod.	d
30	96,00	91,12			CD 05A30	12
32	102,06	97,17	CS 05A32	12		
36	114,17	109,29	CS 05A36	12		
38	120,22	115,34	CS 05A38	12	CD 05A38	14
40	126,28	121,40	CS 05A40	12		
45	141,43	136,55	CS 05A45	16	CD 05A45	16
48	150,52	145,64	CS 05A48	16		
57	177,79	172,91	CS 05A57	16	CD 05A57	16
76	235,37	230,49	CS 05A76	20	CD 05A76	20

1/2" x 5/16"

ASA 40 - 1-2-3 12,7 x 7,94 mm

CATENA:	CHAIN:	KETTE:	CHAÎNE:	CADENA:	ASA 40
Passo	Pitch	Teilung	Pas	Paso	12,70
Larghezza interna	Internal width	Innere Breite	Largeur interieure	Ancho interno	7,94
Rullo ø	Roller ø	Rollen ø	ø du rouleau	Rodillo ø	7,94

CORONE	PLATE WHEELS	KETTENRADSCHIEBEN	DISQUES	DISCOS	ASA 40
Raggio dente r	Tooth radius r	Radius r	Rayon de denture r	Radio diente r	r 13,5
Larghezza raggio C	Radius width C	Breite C	Largeur de rayon C	Ancho radio C	C 1,6
Largh. dente h ₁	Tooth width h ₁	Zahnbreite h ₁	Larg. de denture h ₁	Ancho diente h ₁	h₁ 7,4
Largh. dente L	Tooth width L	Zahnbreite L	Larg. de denture L	Ancho diente L	L 7,2
Largh. dente h ₂	Tooth width h ₂	Zahnbreite h ₂	Larg. de denture h ₂	Ancho diente h ₂	h₂ 21,6
Largh. dente h ₃	Tooth width h ₃	Zahnbreite h ₃	Larg. de denture h ₃	Ancho diente h ₃	h₃ 36,0
Altezza totale H	Full height H	Gesamt Höhe H	Hauteur totale H	Altura total H	H -

Z	D _e	D _p	Simplex		Duplex		Triplex	
			cod.	d	cod.	d	cod.	d
30	128,06	121,50					CT 09A30	20
32	136,13	129,57			CD 09A32	16		
38	160,35	153,79			CD 09A38	20	CT 09A38	25
40	168,43	161,87			CD 09A40	20		
42	176,50	169,94	CS 09A42	20				
45	188,62	182,06	CS 09A45	20	CD 09A45	20	CT 09A45	25
48	200,74	194,18	CS 09A48	20				
57	237,10	230,54	CS 09A57	20	CD 09A57	25	CT 09A57	25
76	313,88	307,32	CS 09A76	25	CD 09A76	25	CT 09A76	25
95	390,67	384,11			CD 09A95	25		



Corone / Plate wheels
Kettenradscheiben / Disques / Discos

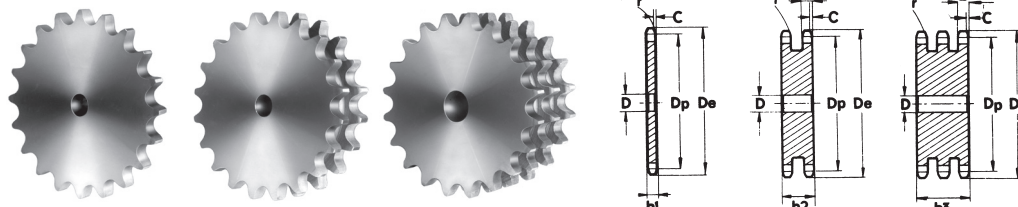
Corone per catene semplici, doppie e triple a rulli secondo: DIN 8188 - ISO/R 606 - ANSI B 29,1
Corone tornite sui lati, dentate con creatore.

Plate wheels for simplex, duplex and triplex chain to: DIN 8188 - ISO/R 606 - ANSI B 29,1
Plate Wheels turned on both sides and toothed by milling cutter.

Kettenradscheiben mit einseitiger Nabe für Simplex- Duplex-Triplex-Rollenkette nach: DIN 8188 - ISO/R 606 - ANSI B 29,1
Seitlich plan gedrehte, wälzgefräste Zahnkränze.

Disques avec moyeu déporté pour chaînes simples, doubles et triples à rouleaux suivant les normes: DIN 8188 - ISO/R 606 - ANSI B 29,1
Disques tournés sur les flancs, dentés à la fraise.

Discos para cadena simple, doble y triple de rodillos segun: DIN 8188 - ISO/R 606 - ANSI B 29,1
Discos torneadas en los lados, dientes obtenidos con fresa madre.



5/8" x 3/8"

ASA 50 - 1-2-3 15,875 x 9,52 mm

CATENA:	CHAIN:	KETTE:	CHAÎNE:	CADENA:	ASA 50
Passo	Pitch	Teilung	Pas	Paso	15,875
Larghezza interna	Internal width	Innere Breite	Largeur interieure	Ancho interno	9,520
Rullo ø	Roller ø	Rollen ø	ø du rouleau	Rodillo ø	10,160

CORONE	PLATE WHEELS	KETTENRADSCHIEBEN	DISQUES	DISCOS	ASA 50
Raggio dente r	Tooth radius r	Radius r	Rayon de denture r	Radio diente r	r 17,0
Larghezza raggio C	Radius width C	Breite C	Largeur de rayon C	Ancho radio C	C 2,0
Largh. dente h ₁	Tooth width h ₁	Zahnbreite h ₁	Larg. de denture h ₁	Ancho diente h ₁	h₁ 9,0
Largh. dente L	Tooth width L	Zahnbreite L	Larg. de denture L	Ancho diente L	L 8,8
Largh. dente h ₂	Tooth width h ₂	Zahnbreite h ₂	Larg. de denture h ₂	Ancho diente h ₂	h₂ 26,9
Largh. dente h ₃	Tooth width h ₃	Zahnbreite h ₃	Larg. de denture h ₃	Ancho diente h ₃	h₃ 45,0
Altezza totale H	Full height H	Gesamt Höhe H	Hauteur totale H	Altura total H	H -

Z	D _e	D _p	Simplex		Duplex		Triplex		Z	D _e	D _p	Simplex		Duplex		Triplex	
			cod.	D	cod.	D	cod.	D				cod.	D	cod.	D	cod.	D
8	47,0	41,48	CS 10A08	10					44	230,0	222,53	CS 10A44	20				
9	52,6	46,42	CS 10A09	10					45	235,0	227,58	CS 10A45	20	CD 10A45	20	CT 10A45	25
10	57,5	51,37	CS 10A10	10					46	240,1	232,63	CS 10A46	20				
11	63,0	56,34	CS 10A11	10					47	245,1	237,68	CS 10A47	20				
12	68,0	61,34	CS 10A12	10					48	250,2	242,73	CS 10A48	20				
13	73,0	66,32	CS 10A13	10					49	255,2	247,78	CS 10A49	20				
14	78,0	71,34	CS 10A14	10					50	260,3	252,82	CS 10A50	20				
15	83,0	76,36	CS 10A15	10					51	265,3	257,87	CS 10A51	20				
16	88,0	81,37	CS 10A16	12					52	270,4	262,92	CS 10A52	20				
17	93,0	86,38	CS 10A17	12					53	275,4	267,97	CS 10A53	20				
18	98,3	91,42	CS 10A18	12					54	280,5	273,03	CS 10A54	20				
19	103,3	96,45	CS 10A19	12					55	285,5	278,08	CS 10A55	20				
20	108,4	101,49	CS 10A20	12					56	290,6	283,13	CS 10A56	25				
21	113,4	106,52	CS 10A21	12					57	290,6	288,18	CS 10A57	25	CD 10A57	25	CT 10A57	25
22	118,0	111,55	CS 10A22	12					58	300,7	293,23	CS 10A58	25				
23	123,5	116,58	CS 10A23	12					59	305,7	298,27	CS 10A59	25				
24	128,3	121,62	CS 10A24	12					60	310,8	303,32	CS 10A60	25				
25	134,0	126,66	CS 10A25	12					62	321,4	313,43	CS 10A62	25				
26	139,0	131,70	CS 10A26	16					64	331,5	321,53	CS 10A64	25				
27	144,0	136,75	CS 10A27	16					65	336,5	328,58	CS 10A65	25				
28	148,7	141,78	CS 10A28	16					66	341,6	333,63	CS 10A66	25				
29	153,8	146,83	CS 10A29	16					68	351,7	343,74	CS 10A68	25				
30	158,8	151,87	CS 10A30	16	CD 10A30	20	CT 10A30	20	70	361,8	353,84	CS 10A70	25				
31	163,9	156,92	CS 10A31	16					72	371,9	363,95	CS 10A72	25				
32	168,9	161,95	CS 10A32	16					75	387,1	379,09	CS 10A75	25				
33	174,5	167,00	CS 10A33	16					76	392,1	384,16	CS 10A76	25	CD 10A76	25	CT 10A76	30
34	179,0	172,05	CS 10A34	16					78	402,2	394,25	CS 10A78	25				
35	184,1	177,10	CS 10A35	20					80	412,3	404,35	CS 10A80	30				
36	189,1	182,15	CS 10A36	20					85	437,6	429,62	CS 10A85	30				
37	194,2	187,20	CS 10A37	20					90	462,8	454,88	CS 10A90	30				
38	199,2	192,24	CS 10A38	20	CD 10A38	20	CT 10A38	25	95	488,5	480,14	CS 10A95	30	CD 10A95	30		
39	204,2	197,29	CS 10A39	20					100	513,4	505,39	CS 1A100	30				
40	209,3	202,34	CS 10A40	20					110	563,9	555,92	CS 1A110	30				
41	214,8	207,39	CS 10A41	20					114	584,1	576,13	CS 1A114	30				
42	219,9	212,44	CS 10A42	20					120	614,4	606,45	CS 1A120	30				
43	224,9	217,49	CS 10A43	20					125	639,7	631,51	CS 1A125	30				

Corone / Plate wheels Kettenradscheiben / Disques / Discos



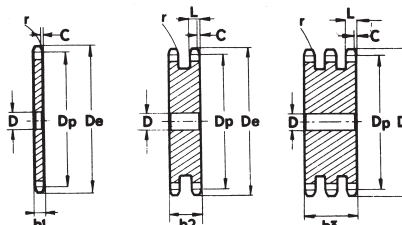
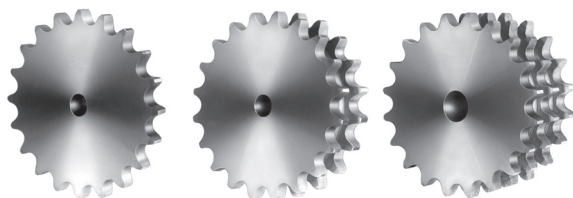
Corone per catene semplici, doppie e triple a rulli secondo: DIN 8188 - ISO/R 606 - ANSI B 29,1
Corone tornite sui lati, dentate con creatore.

Plate wheels for simplex, duplex and triplex chain to: DIN 8188 - ISO/R 606 - ANSI B 29,1
Plate Wheels turned on both sides and toothed by milling cutter.

Kettenradscheiben mit einseitiger Nabe für Simplex- Duplex- Triplex-Rollenkette nach: DIN 8188 - ISO/R 606 - ANSI B 29,1
Seitlich plan gedrehte, wälzgefräste Zahnkränze.

Disques avec moyeu déporté pour chaînes simples, doubles et triples à rouleaux suivant les normes: DIN 8188 - ISO/R 606 - ANSI B 29,1
Disques tournés sur les flancs, dentés à la fraise.

Discos para cadena simple, doble y triple de rodillos segun: DIN 8188 - ISO/R 606 - ANSI B 29,1
Discos torneadas en los lados, dientes obtenidos con fresa madre.



3/4" x 1/2"

ASA 60 - 1-2-3 19,05 x 12,7 mm

CATENA:	CHAIN:	KETTE:	CHAÎNE:	CADENA:	ASA 60
Passo	Pitch	Teilung	Pas	Paso	19,05
Larghezza interna	Internal width	Innere Breite	Largeur interieure	Ancho interno	12,70
Rullo ø	Roller ø	Rollen ø	ø du rouleau	Rodillo ø	11,91

CORONE	PLATE WHEELS	KETTENRADSCHIEBEN	DISQUES	DISCOS	ASA 60
Raggio dente r	Tooth radius r	Radius r	Rayon de denture r	Radio diente r	r 20,0
Larghezza raggio C	Radius width C	Breite C	Largeur de rayon C	Ancho radio C	C 2,4
Largh. dente h ₁	Tooth width h ₁	Zahnbreite h ₁	Larg. de denture h ₁	Ancho diente h ₁	h ₁ 12,0
Largh. dente L	Tooth width L	Zahnbreite L	Larg. de denture L	Ancho diente L	L 11,8
Largh. dente h ₂	Tooth width h ₂	Zahnbreite h ₂	Larg. de denture h ₂	Ancho diente h ₂	h ₂ 34,6
Largh. dente h ₃	Tooth width h ₃	Zahnbreite h ₃	Larg. de denture h ₃	Ancho diente h ₃	h ₃ 57,4
Altezza totale H	Full height H	Gesamt Höhe H	Hauteur totale H	Altura total H	H -

Z	D _e	D _p	Simplex		Duplex		Triplex	
			cod.	d	cod.	d	cod.	d
30	192,14	182,25					CT 11A30	20
32	204,24	194,35			CD 11A32	20		
38	240,58	230,69	CS 11A38	20	CD 11A38	25	CT 11A38	25
40	252,69	242,80	CS 11A40	20	CD 11A40	25		
45	282,98	273,09	CS 11A45	25	CD 11A45	25	CT 11A45	25
48	301,16	291,27	CS 11A48	25				
57	355,70	345,81	CS 11A57	25	CD 11A57	25	CT 11A57	30
76	470,87	460,98	CS 11A76	25	CD 11A76	30	CT 11A76	30
95	586,06	576,17			CD 11A95	30		

1" x 5/8"

ASA 80 - 1-2-3 25,4 x 15,88 mm

CATENA:	CHAIN:	KETTE:	CHAÎNE:	CADENA:	ASA 80
Passo	Pitch	Teilung	Pas	Paso	25,40
Larghezza interna	Internal width	Innere Breite	Largeur interieure	Ancho interno	15,88
Rullo ø	Roller ø	Rollen ø	ø du rouleau	Rodillo ø	15,88

CORONE	PLATE WHEELS	KETTENRADSCHIEBEN	DISQUES	DISCOS	ASA 80
Raggio dente r	Tooth radius r	Radius r	Rayon de denture r	Radio diente r	r 27,0
Larghezza raggio C	Radius width C	Breite C	Largeur de rayon C	Ancho radio C	C 3,2
Largh. dente h ₁	Tooth width h ₁	Zahnbreite h ₁	Larg. de denture h ₁	Ancho diente h ₁	h ₁ 15,0
Largh. dente L	Tooth width L	Zahnbreite L	Larg. de denture L	Ancho diente L	L 14,7
Largh. dente h ₂	Tooth width h ₂	Zahnbreite h ₂	Larg. de denture h ₂	Ancho diente h ₂	h ₂ 44,0
Largh. dente h ₃	Tooth width h ₃	Zahnbreite h ₃	Larg. de denture h ₃	Ancho diente h ₃	h ₃ 73,3
Altezza totale H	Full height H	Gesamt Höhe H	Hauteur totale H	Altura total H	H -

Z	D _e	D _p	Simplex		Duplex		Triplex	
			cod.	D	cod.	D	cod.	D
10	95,32	82,19	CS 12A10	15				
11	103,28	90,14	CS 12A11	15				
12	111,26	98,14	CS 12A12	15				
13	119,26	106,12	CS 12A13	15				
14	127,27	114,15	CS 12A14	15				
15	135,29	122,17	CS 12A15	15				
16	143,32	130,20	CS 12A16	20				
17	151,35	138,22	CS 12A17	20				
18	159,39	146,28	CS 12A18	20				
19	167,44	154,33	CS 12A19	20				
20	175,49	162,38	CS 12A20	20				
21	183,54	170,43	CS 12A21	20				
22	191,60	178,48	CS 12A22	20				
23	199,66	186,53	CS 12A23	20				

Z	D _e	D _p	Simplex		Duplex		Triplex	
			cod.	D	cod.	D	cod.	D
24	207,72	194,59	CS 12A24	20				
25	215,78	202,66	CS 12A25	20				
26	223,84	210,72	CS 12A26	20				
27	231,91	218,79	CS 12A27	20				
28	239,98	226,85	CS 12A28	20				
30	256,12	243,00	CS 12A30	20				
32	272,26	259,13	CS 12A32	25				
35	296,48	283,36	CS 12A35	25				
38	320,70	307,59	CS 12A38	25				
45	377,24	364,12	CS 12A45	25				
50	417,64	404,52	CS 12A50	25				
57	474,20	461,08	CS 12A57	25				
76	627,80	614,64	CS 12A76	25				



Corone / Plate wheels Kettenradscheiben / Disques / Discos

Corone per catene semplici, doppi e triple a rulli secondo: DIN 8188 - ISO/R 606 - ANSI B 29,1

Corone tornite sui lati, dentate con creatore.

Plate wheels for simplex, duplex and triplex chain to: DIN 8188 - ISO/R 606 - ANSI B 29,1

Plate Wheels turned on both sides and toothed by milling cutter.

Kettenradscheiben mit einseitiger Nabe für Simplex- Duplex- Triplex-Rollenkette nach: DIN 8188 - ISO/R 606 - ANSI B 29,1

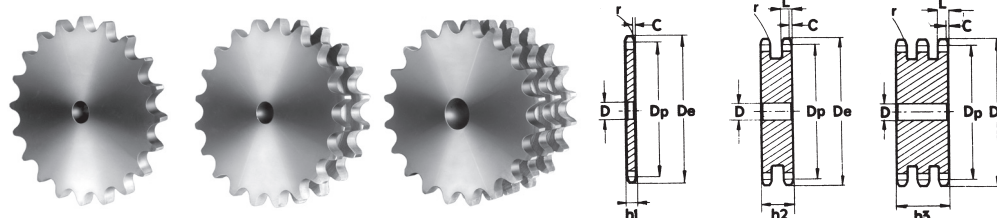
Seitlich plan gedrehte, wälzgefräste Zahnkränze.

Disques avec moyeu déporté pour chaînes simples, doubles et triples à rouleaux suivant les normes: DIN 8188 - ISO/R 606 - ANSI B 29,1

Disques tournés sur les flancs, dentés à la fraise.

Discos para cadena simple, doble y triple de rodillos según: DIN 8188 - ISO/R 606 - ANSI B 29,1

Discos torneadas en los lados, dientes obtenidos con fresa madre.



1"1/4 x 3/4"

ASA 100 - 1-2-3 31,75 x 19,05 mm

CATENA:	CHAIN:	KETTE:	CHAÎNE:	CADENA:	ASA 100
Passo	Pitch	Teilung	Pas	Paso	31,75
Larghezza interna	Internal width	Innere Breite	Largeur interieure	Ancho interno	19,05
Rullo ø	Roller ø	Rollen ø	ø du rouleau	Rodillo ø	19,05

CORONE	PLATE WHEELS	KETTENRADSCHIEBEN	DISQUES	DISCOS	ASA 100
Raggio dente r	Tooth radius r	Radius r	Rayon de denture r	Radio diente r	r 33,5
Larghezza raggio C	Radius width C	Breite C	Largeur de rayon C	Ancho radio C	C 4,0
Largh. dente h ₁	Tooth width h ₁	Zahnbreite h ₁	Larg. de denture h ₁	Ancho diente h ₁	h ₁ 18,0
Largh. dente L	Tooth width L	Zahnbreite L	Larg. de denture L	Ancho diente L	L 17,7
Largh. dente h ₂	Tooth width h ₂	Zahnbreite h ₂	Larg. de denture h ₂	Ancho diente h ₂	h ₂ 53,5
Largh. dente h ₃	Tooth width h ₃	Zahnbreite h ₃	Larg. de denture h ₃	Ancho diente h ₃	h ₃ 89,2
Altezza totale H	Full height H	Gesamt Höhe H	Hauteur totale H	Altura total H	H -

Z	D _e	D _p	Simplex		Duplex	
			cod.	D	cod.	D
8	98,1	82,96	CS 13A08	16		
9	108,0	92,84	CS 13A09	16		
10	117,9	102,74	CS 13A10	16		
11	127,8	112,68	CS 13A11	16		
12	137,8	122,68	CS 13A12	20		
13	147,8	132,65	CS 13A13	20		
14	157,8	142,68	CS 13A14	20		
15	167,9	152,72	CS 13A15	20		
16	177,9	162,75	CS 13A16	25		
17	187,9	172,78	CS 13A17	25		
18	198,0	182,85	CS 13A18	25		
19	208,1	192,91	CS 13A19	25		
20	218,1	202,98	CS 13A20	25	CD 13A20	25
21	228,2	213,04	CS 13A21	25		
22	238,3	223,11	CS 13A22	25		
23	248,3	233,17	CS 13A23	25		
24	258,4	243,23	CS 13A24	25		
25	268,5	253,33	CS 13A25	25	CD 13A25	25
26	278,6	263,40	CS 13A26	25		
27	288,6	273,40	CS 13A27	25		
28	298,7	283,56	CS 13A28	25		
29	308,8	293,65	CS 13A29	25		
30	318,9	303,75	CS 13A30	25	CD 13A30	25
31	329,0	313,85	CS 13A31	25		
32	339,1	323,91	CS 13A32	25		
33	349,2	334,01	CS 13A33	25		
34	359,3	344,10	CS 13A34	25		
35	369,4	354,20	CS 13A35	25		
36	379,5	364,30	CS 13A36	25		
37	389,5	374,39	CS 13A37	25		
38	399,6	384,49	CS 13A38	25	CD 13A38	30
39	409,7	394,59	CS 13A39	25		
40	419,8	404,68	CS 13A40	25		
45	470,3	455,17	CS 13A45	30	CD 13A45	30
57	591,5	576,36	CS 13A57	30	CD 13A57	30

Corone / Plate wheels Kettenradscheiben / Disques / Discos



Corone per catene semplici, doppi e triple a rulli secondo: DIN 8188 - ISO/R 606 - ANSI B 29,1

Corone tornite sui lati, dentate con creatore.

Plate wheels for simplex, duplex and triplex chain to: DIN 8188 - ISO/R 606 - ANSI B 29,1

Plate Wheels turned on both sides and toothed by milling cutter.

Kettenradscheiben mit einseitiger Nabe für Simplex- Duplex- Triplex-Rollenkette nach: DIN 8188 - ISO/R 606 - ANSI B 29,1

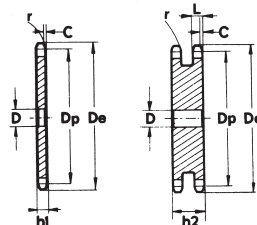
Seitlich plan gedrehte, wälzgefräste Zahnkränze.

Disques avec moyeu déporté pour chaînes simples, doubles et triples à rouleaux suivant les normes: DIN 8188 - ISO/R 606 - ANSI B 29,1

Disques tournés sur les flancs, dentés à la fraise.

Discos para cadena simple, doble y triple de rodillos según: DIN 8188 - ISO/R 606 - ANSI B 29,1

Discos torneadas en los lados, dientes obtenidos con fresa madre.



1"1/2 x 1"

ASA 120 - 1-2-3 38,1 x 25,4 mm

CATENA:	CHAIN:	KETTE:	CHAÎNE:	CADENA:	ASA 120
Passo	Pitch	Teilung	Pas	Paso	38,10
Larghezza interna	Internal width	Innere Breite	Largeur interieure	Ancho interno	25,40
Rullo ø	Roller ø	Rollen ø	ø du rouleau	Rodillo ø	22,22

CORONE	PLATE WHEELS	KETTENRADSCHIEBEN	DISQUES	DISCOS	ASA 120
Raggio dente r	Tooth radius r	Radius r	Rayon de denture r	Radio diente r	r 40,5
Larghezza raggio C	Radius width C	Breite C	Largeur de rayon C	Ancho radio C	C 4,8
Largh. dente h ₁	Tooth width h ₁	Zahnbreite h ₁	Larg. de denture h ₁	Ancho diente h ₁	h ₁ 24,1
Largh. dente L	Tooth width L	Zahnbreite L	Larg. de denture L	Ancho diente L	L 23,6
Largh. dente h ₂	Tooth width h ₂	Zahnbreite h ₂	Larg. de denture h ₂	Ancho diente h ₂	h ₂ 69,0
Largh. dente h ₃	Tooth width h ₃	Zahnbreite h ₃	Larg. de denture h ₃	Ancho diente h ₃	h ₃ 114,5
Altezza totale H	Full height H	Gesamt Höhe H	Hauteur totale H	Altura total H	H -

Z	D _e	D _p	Simplex		Duplex	
			cod.	d	cod.	d
16	214,77	195,29	CS 14A16	25	CD 14A17	25
17	226,83	207,35	CS 14A17	25	CD 14A18	25
18	238,89	219,41	CS 14A18	25	CD 14A20	25
20	263,03	243,55	CS 14A20	25	CD 14A25	25
22	287,20	267,72	CS 14A22	25		
25	323,47	303,99	CS 14A25	25		

Z	D _e	D _p	Simplex		Duplex	
			cod.	d	cod.	d
30	383,97	364,49	CS 14A30	25	CD 14A30	30
32	408,19	388,71	CS 14A32	30		
38	480,85	461,37	CS 14A38	30	CD 14A38	30
45	565,67	546,19	CS 14A45	30	CD 14A45	40
57	711,10	691,62	CS 14A57	30	CD 14A57	40

1"3/4 x 1"1/4

ASA 140 - 1-2-3 44,45 x 25,4 mm

CATENA:	CHAIN:	KETTE:	CHAÎNE:	CADENA:	ASA 140
Passo	Pitch	Teilung	Pas	Paso	44,45
Larghezza interna	Internal width	Innere Breite	Largeur interieure	Ancho interno	25,40
Rullo ø	Roller ø	Rollen ø	ø du rouleau	Rodillo ø	25,40

CORONE	PLATE WHEELS	KETTENRADSCHIEBEN	DISQUES	DISCOS	ASA 140
Raggio dente r	Tooth radius r	Radius r	Rayon de denture r	Radio diente r	r 47,5
Larghezza raggio C	Radius width C	Breite C	Largeur de rayon C	Ancho radio C	C 5,8
Largh. dente h ₁	Tooth width h ₁	Zahnbreite h ₁	Larg. de denture h ₁	Ancho diente h ₁	h ₁ 24,1
Largh. dente L	Tooth width L	Zahnbreite L	Larg. de denture L	Ancho diente L	L 23,6
Largh. dente h ₂	Tooth width h ₂	Zahnbreite h ₂	Larg. de denture h ₂	Ancho diente h ₂	h ₂ 72,5
Largh. dente h ₃	Tooth width h ₃	Zahnbreite h ₃	Larg. de denture h ₃	Ancho diente h ₃	h ₃ 121,3
Altezza totale H	Full height H	Gesamt Höhe H	Hauteur totale H	Altura total H	H -

2" x 1"1/4

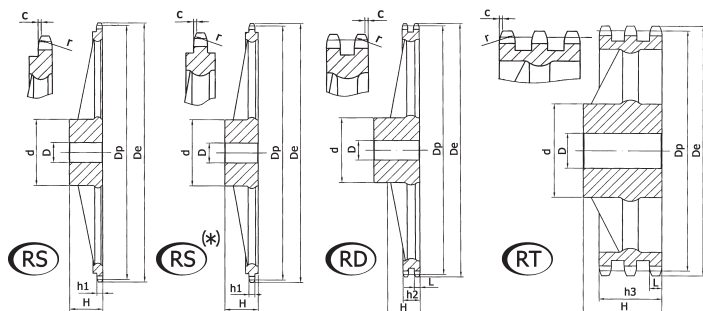
ASA 160 - 1-2-3 50,8 x 31,75 mm

CATENA:	CHAIN:	KETTE:	CHAÎNE:	CADENA:	ASA 160
Passo	Pitch	Teilung	Pas	Paso	50,80
Larghezza interna	Internal width	Innere Breite	Largeur interieure	Ancho interno	31,75
Rullo ø	Roller ø	Rollen ø	ø du rouleau	Rodillo ø	28,58

CORONE	PLATE WHEELS	KETTENRADSCHIEBEN	DISQUES	DISCOS	ASA 160
Raggio dente r	Tooth radius r	Radius r	Rayon de denture r	Radio diente r	r 54,0
Larghezza raggio C	Radius width C	Breite C	Largeur de rayon C	Ancho radio C	C 7,0
Largh. dente h ₁	Tooth width h ₁	Zahnbreite h ₁	Larg. de denture h ₁	Ancho diente h ₁	h ₁ 30,1
Largh. dente L	Tooth width L	Zahnbreite L	Larg. de denture L	Ancho diente L	L 29,5
Largh. dente h ₂	Tooth width h ₂	Zahnbreite h ₂	Larg. de denture h ₂	Ancho diente h ₂	h ₂ 88,0
Largh. dente h ₃	Tooth width h ₃	Zahnbreite h ₃	Larg. de denture h ₃	Ancho diente h ₃	h ₃ 146,6
Altezza totale H	Full height H	Gesamt Höhe H	Hauteur totale H	Altura total H	H -



Pignoni in ghisa / Cast iron sprockets Kettenräder aus Gusseisen / Roues en fonte / Rueda en fundicion



Ghisa	Cast iron	Grauguss	Fonte	Hierro fundido
EN-GJL-250 UNI EN 1561	EN-GJL-250 UNI EN 1561	EN-GJL-250 UNI EN 1561	EN-GJL-250 UNI EN 1561	EN-GJL-250 UNI EN 1561

3/8" x 7/32" - 9,525 x 5,72 mm

06B - 1 - 2 - 3 - DIN 8187 ISO/R 606

CATENA:	CHAIN:	KETTE:	CHAÎNE:	CADENA:	mm
Passo	Pitch	Teilung	Pas	Paso	9,525
Larghezza interna	Internal width	Innere Breite	Largeur interieure	Ancho interno	5,720
Rullo ø	Roller ø	Rollen ø	ø du rouleau	Rodillo ø	6,350

PIGNONE	SPROCKETS	KETTENRÄDER	PIGNONS	PIÑONES	mm
Raggio dente r	Tooth radius r	Radius r	Rayon de denture r	Radio diente r	r 10,0
Larghezza raggio C	Radius width C	Breite C	Largeur de rayon C	Ancho radio C	C 1,0
Largh. dente h ₁	Tooth width h ₁	Zahnbreite h ₁	Larg. de denture h ₁	Ancho diente h ₁	h ₁ 5,3
Largh. dente L	Tooth width L	Zahnbreite L	Larg. de denture L	Ancho diente L	L 5,2
Largh. dente h ₂	Tooth width h ₂	Zahnbreite h ₂	Larg. de denture h ₂	Ancho diente h ₂	h ₂ 15,4
Largh. dente h ₃	Tooth width h ₃	Zahnbreite h ₃	Larg. de denture h ₃	Ancho diente h ₃	h ₃ 25,6
Altezza totale H	Full height H	Gesamt Höhe H	Hauteur totale H	Altura total H	H -

Z	D _e	D _p	Simplex			Duplex			Triplex					
			cod.	d	D	H	cod.	d	D	H	cod.	d	D	H
38	119,5	115,34	RS 05038	70	19	32	RD 05038	80	19	40	RT 05038	90	23	56
45	140,7	136,54	RS 05045	70	19	32	RD 05045	80	19	40	RT 05045	90	23	56
57	176,9	172,91	RS 05057	70	19	32	RD 05057	80	19	40	RT 05057	90	23	56
76	234,9	230,49	RS 05076	70	19	32	RD 05076	80	19	40	RT 05076	100	23	56
* 95	292,5	288,08	RS 05095	80	19	40	RD 05095	90	19	45	RT 05095	100	23	56
* 114	349,6	345,68	RS 05114	80	19	40	RD 05114	95	19	45	RT 05114	100	23	56
* 150	459,2	454,82	RS 05150	90	23	45	RD 05150	100	23	50	RT 05150	125	23	60

1/2" x 5/16" - 12,7 x 7,75 mm

08B - 1 - 2 - 3 - DIN 8187 ISO/R 606

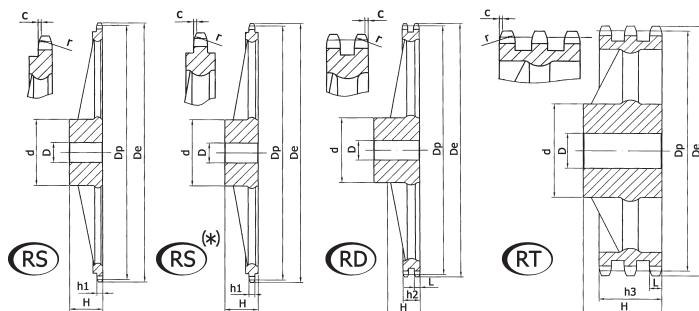
CATENA:	CHAIN:	KETTE:	CHAÎNE:	CADENA:	mm
Passo	Pitch	Teilung	Pas	Paso	12,70
Larghezza interna	Internal width	Innere Breite	Largeur interieure	Ancho interno	7,75
Rullo ø	Roller ø	Rollen ø	ø du rouleau	Rodillo ø	8,51

PIGNONE	SPROCKETS	KETTENRÄDER	PIGNONS	PIÑONES	mm
Raggio dente r	Tooth radius r	Radius r	Rayon de denture r	Radio diente r	r 13,0
Larghezza raggio C	Radius width C	Breite C	Largeur de rayon C	Ancho radio C	C 1,3
Largh. dente h ₁	Tooth width h ₁	Zahnbreite h ₁	Larg. de denture h ₁	Ancho diente h ₁	h ₁ 7,2
Largh. dente L	Tooth width L	Zahnbreite L	Larg. de denture L	Ancho diente L	L 7,0
Largh. dente h ₂	Tooth width h ₂	Zahnbreite h ₂	Larg. de denture h ₂	Ancho diente h ₂	h ₂ 21,0
Largh. dente h ₃	Tooth width h ₃	Zahnbreite h ₃	Larg. de denture h ₃	Ancho diente h ₃	h ₃ 34,9
Altezza totale H	Full height H	Gesamt Höhe H	Hauteur totale H	Altura total H	H -

Z	D _e	D _p	Simplex			Duplex			Triplex					
			cod.	d	D	H	cod.	d	D	H	cod.	d	D	H
38	158,6	153,80	RS 09038	70	19	40	RD 09038	90	23	50	RT 09038	100	23	60
45	188,0	182,07	RS 09045	70	19	40	RD 09045	90	23	50	RT 09045	100	23	60
57	236,4	230,54	RS 09057	70	19	40	RD 09057	90	23	50	RT 09057	100	23	60
76	313,3	307,33	RS 09076	80	23	40	RD 09076	100	23	56	RT 09076	100	23	60
* 95	390,1	384,11	RS 09095	80	23	45	RD 09095	100	23	56	RT 09095	120	23	67
* 114	466,9	460,90	RS 09114	80	23	45	RD 09114	100	23	63	RT 09114	120	23	67

Pignoni in ghisa / Cast iron sprockets

Kettenräder aus Gusseisen / Roues en fonte / Rueda en fundicion



Ghisa	Cast iron	Grauguss	Fonte	Hierro fundido
EN-GJL-250 UNI EN 1561	EN-GJL-250 UNI EN 1561	EN-GJL-250 UNI EN 1561	EN-GJL-250 UNI EN 1561	EN-GJL-250 UNI EN 1561

5/8" x 3/8" - 15,875 x 9,65 mm

10B - 1 - 2 - 3 - DIN 8187 ISO/R 606

CATENA:	CHAIN:	KETTE:	CHAÎNE:	CADENA:	mm
Passo	Pitch	Teilung	Pas	Paso	15,875
Larghezza interna	Internal width	Innere Breite	Largeur interieure	Ancho interno	9,650
Rullo \varnothing	Roller \varnothing	Rollen \varnothing	\varnothing du rouleau	Rodillo \varnothing	10,160

PIGNONE	SPROCKETS	KETTENRÄDER	PIGNONS	PIÑONES	mm
Raggio dente r	Tooth radius r	Radius r	Rayon de denture r	Radio diente r	r 16,0
Larghezza raggio C	Radius width C	Breite C	Largeur de rayon C	Ancho radio C	C 1,6
Largh. dente h_1	Tooth width h_1	Zahnbreite h_1	Larg. de denture h_1	Ancho diente h_1	h_1 9,1
Largh. dente L	Tooth width L	Zahnbreite L	Larg. de denture L	Ancho diente L	L 9,0
Largh. dente h_2	Tooth width h_2	Zahnbreite h_2	Larg. de denture h_2	Ancho diente h_2	h_2 25,5
Largh. dente h_3	Tooth width h_3	Zahnbreite h_3	Larg. de denture h_3	Ancho diente h_3	h_3 42,1
Altezza totale H	Full height H	Gesamt Höhe H	Hauteur totale H	Altura total H	H -

Z	D_e	D_p	Simplex			Duplex			Triplex					
			cod.	d	D	H	cod.	d	D	H	cod.	d	D	H
38	199,2	192,24	RS 10038	80	19	40	RD 10038	100	29	50	RT 10038	100	31	60
45	235,0	227,58	RS 10045	80	19	40	RD 10045	100	29	50	RT 10045	100	31	60
57	296,0	288,18	RS 10057	90	23	45	RD 10057	100	29	56	RT 10057	100	31	63
* 76	392,1	384,16	RS 10076	90	23	50	RD 10076	100	29	63	RT 10076	110	34	67
* 95	488,5	480,14	RS 10095	100	23	56	RD 10095	110	29	63	RT 10095	125	34	70
* 114	584,1	576,13	RS 10114	100	23	56	RD 10114	125	29	70	RT 10114	125	34	80

3/4" x 7/16" - 19,05 x 11,68 mm

12B - 1 - 2 - 3 - DIN 8187 ISO/R 606

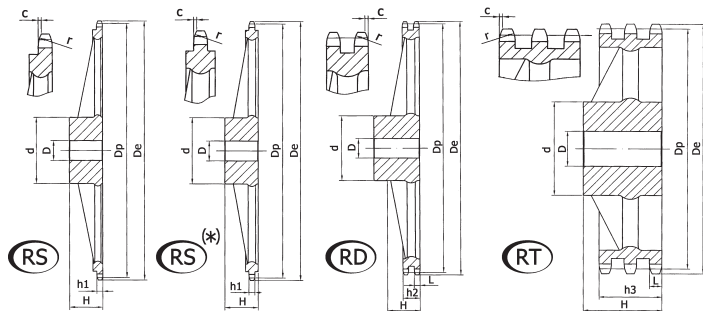
CATENA:	CHAIN:	KETTE:	CHAÎNE:	CADENA:	mm
Passo	Pitch	Teilung	Pas	Paso	19,05
Larghezza interna	Internal width	Innere Breite	Largeur interieure	Ancho interno	11,68
Rullo \varnothing	Roller \varnothing	Rollen \varnothing	\varnothing du rouleau	Rodillo \varnothing	12,07

PIGNONE	SPROCKETS	KETTENRÄDER	PIGNONS	PIÑONES	mm
Raggio dente r	Tooth radius r	Radius r	Rayon de denture r	Radio diente r	r 19,0
Larghezza raggio C	Radius width C	Breite C	Largeur de rayon C	Ancho radio C	C 2,0
Largh. dente h_1	Tooth width h_1	Zahnbreite h_1	Larg. de denture h_1	Ancho diente h_1	h_1 11,1
Largh. dente L	Tooth width L	Zahnbreite L	Larg. de denture L	Ancho diente L	L 10,8
Largh. dente h_2	Tooth width h_2	Zahnbreite h_2	Larg. de denture h_2	Ancho diente h_2	h_2 30,3
Largh. dente h_3	Tooth width h_3	Zahnbreite h_3	Larg. de denture h_3	Ancho diente h_3	h_3 49,8
Altezza totale H	Full height H	Gesamt Höhe H	Hauteur totale H	Altura total H	H -

Z	D_e	D_p	Simplex			Duplex			Triplex					
			cod.	d	D	H	cod.	d	D	H	cod.	d	D	H
38	239,0	230,69	RS 11038	100	23	56	RD 11038	110	29	63	RT 11038	140	30	70
45	282,5	273,10	RS 11045	100	23	56	RD 11045	110	29	63	RT 11045	140	30	70
57	355,4	345,81	RS 11057	100	29	56	RD 11057	120	29	63	RT 11057	140	39	70
* 76	469,9	460,99	RS 11076	100	29	56	RD 11076	135	29	63	RT 11076	160	39	75
* 95	585,1	576,17	RS 11095	100	29	65	RD 11095	135	29	70	RT 11095	170	39	82
* 114	700,6	691,36	RS 11114	100	29	65	RD 11114	135	29	70	RT 11114	170	49	82



Pignoni in ghisa / Cast iron sprockets Kettenräder aus Gusseisen / Roues en fonte / Rueda en fundicion



Ghisa	Cast iron	Grauguss	Fonte	Hierro fundido
EN-GJL-250 UNI EN 1561	EN-GJL-250 UNI EN 1561	EN-GJL-250 UNI EN 1561	EN-GJL-250 UNI EN 1561	EN-GJL-250 UNI EN 1561

1" x 17,02 mm - 25,4 x 17,02 mm

16B - 1 - 2 - 3 - DIN 8187 ISO/R 606

CATENA:	CHAIN:	KETTE:	CHAÎNE:	CADENA:	mm
Passo	Pitch	Teilung	Pas	Paso	25,40
Larghezza interna	Internal width	Innere Breite	Largeur interieure	Ancho interno	17,02
Rullo ø	Roller ø	Rollen ø	ø du rouleau	Rodillo ø	15,88

PIGNONE	SPROCKETS	KETTENRÄDER	PIGNONS	PIÑONES	mm
Raggio dente r	Tooth radius r	Radius r	Rayon de denture r	Radio diente r	r 26,0
Larghezza raggio C	Radius width C	Breite C	Largeur de rayon C	Ancho radio C	C 2,5
Largh. dente h ₁	Tooth width h ₁	Zahnbreite h ₁	Larg. de denture h ₁	Ancho diente h ₁	h ₁ 16,2
Largh. dente L	Tooth width L	Zahnbreite L	Larg. de denture L	Ancho diente L	L 15,8
Largh. dente h ₂	Tooth width h ₂	Zahnbreite h ₂	Larg. de denture h ₂	Ancho diente h ₂	h ₂ 47,7
Largh. dente h ₃	Tooth width h ₃	Zahnbreite h ₃	Larg. de denture h ₃	Ancho diente h ₃	h ₃ 79,6
Altezza totale H	Full height H	Gesamt Höhe H	Hauteur totale H	Altura total H	H -

Z	D _e	D _p	Simplex				Duplex				Triplex			
			cod.	d	D	H	cod.	d	D	H	cod.	d	D	H
38	320,0	307,59	RS 12038	110	29	65	RD 12038	140	39	75	RT 12038	160	44	100
45	377,1	364,12	RS 12045	125	29	70	RD 12045	150	39	75	RT 12045	160	44	100
57	474,0	461,07	RS 12057	125	34	70	RD 12057	170	39	90	RT 12057	165	44	100
76	627,0	614,65	RS 12076	140	34	80	RD 12076	175	39	95	RT 12076	200	44	110
95	781,1	768,22	RS 12095	140	39	80	RD 12095	175	44	95	RT 12095	200	49	110
* 114	934,3	921,81	RS 12114	140	39	80	RD 12114	175	44	95	RT 12114	200	49	115

1"1/4 x 3/4" - 31,75 x 19,56 mm

20B - 1 - 2 - 3 - DIN 8187 ISO/R 606

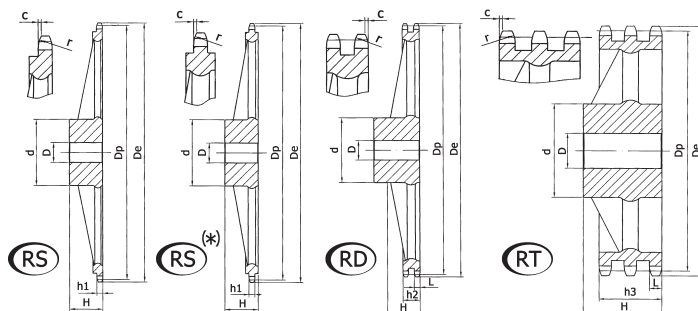
CATENA:	CHAIN:	KETTE:	CHAÎNE:	CADENA:	mm
Passo	Pitch	Teilung	Pas	Paso	31,75
Larghezza interna	Internal width	Innere Breite	Largeur interieure	Ancho interno	19,56
Rullo ø	Roller ø	Rollen ø	ø du rouleau	Rodillo ø	19,05

PIGNONE	SPROCKETS	KETTENRÄDER	PIGNONS	PIÑONES	mm
Raggio dente r	Tooth radius r	Radius r	Rayon de denture r	Radio diente r	r 32,0
Larghezza raggio C	Radius width C	Breite C	Largeur de rayon C	Ancho radio C	C 3,5
Largh. dente h ₁	Tooth width h ₁	Zahnbreite h ₁	Larg. de denture h ₁	Ancho diente h ₁	h ₁ 18,5
Largh. dente L	Tooth width L	Zahnbreite L	Larg. de denture L	Ancho diente L	L 18,2
Largh. dente h ₂	Tooth width h ₂	Zahnbreite h ₂	Larg. de denture h ₂	Ancho diente h ₂	h ₂ 54,6
Largh. dente h ₃	Tooth width h ₃	Zahnbreite h ₃	Larg. de denture h ₃	Ancho diente h ₃	h ₃ 91,0
Altezza totale H	Full height H	Gesamt Höhe H	Hauteur totale H	Altura total H	H -

Z	D _e	D _p	Simplex				Duplex				Triplex			
			cod.	d	D	H	cod.	d	D	H	cod.	d	D	H
38	399,6	384,49	RS 13038	125	35	70	RD 13038	140	44	90	RT 13038	180	56	110
45	470,3	455,17	RS 13045	125	35	70	RD 13045	140	44	90	RT 13045	180	56	110
57	591,5	576,36	RS 13057	135	40	80	RD 13057	160	50	100	RT 13057	180	60	125
76	783,5	768,32	RS 13076	140	40	90	RD 13076	180	50	100	RT 13076	200	60	140

Pignoni in ghisa / Cast iron sprockets

Kettenräder aus Gusseisen / Roues en fonte / Rueda en fundicion



Ghisa	Cast iron	Grauguss	Fonte	Hierro fundido
EN-GJL-250 UNI EN 1561	EN-GJL-250 UNI EN 1561	EN-GJL-250 UNI EN 1561	EN-GJL-250 UNI EN 1561	EN-GJL-250 UNI EN 1561

1"1/2 x 1" - 38,1 x 25,4 mm

24B - 1 - 2 - 3 - DIN 8187 ISO/R 606

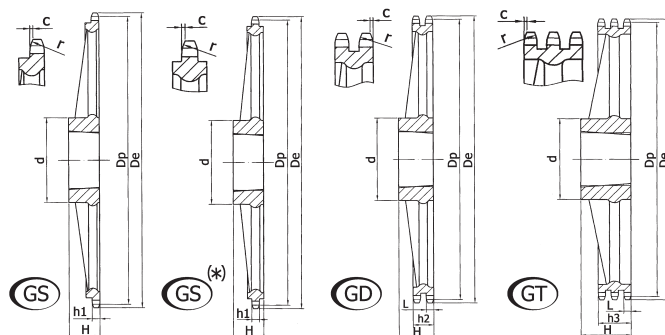
CATENA:	CHAIN:	KETTE:	CHAÎNE:	CADENA:	mm
Passo	Pitch	Teilung	Pas	Paso	38,1
Larghezza interna	Internal width	Innere Breite	Largeur interieure	Ancho interno	25,4
Rullo ø	Roller ø	Rollen ø	ø du rouleau	Rodillo ø	25,4

PIGNONE	SPROCKETS	KETTENRÄDER	PIGNONS	PIÑONES	mm
Raggio dente r	Tooth radius r	Radius r	Rayon de denture r	Radio diente r	r 38,0
Larghezza raggio C	Radius width C	Breite C	Largeur de rayon C	Ancho radio C	C 4,0
Largh. dente h ₁	Tooth width h ₁	Zahnbreite h ₁	Larg. de denture h ₁	Ancho diente h ₁	h₁ 24,1
Largh. dente L	Tooth width L	Zahnbreite L	Larg. de denture L	Ancho diente L	L 23,6
Largh. dente h ₂	Tooth width h ₂	Zahnbreite h ₂	Larg. de denture h ₂	Ancho diente h ₂	h₂ 72,0
Largh. dente h ₃	Tooth width h ₃	Zahnbreite h ₃	Larg. de denture h ₃	Ancho diente h ₃	h₃ 120,3
Altezza totale H	Full height H	Gesamt Höhe H	Hauteur totale H	Altura total H	H -

Z	D _e	D _p	Simplex				Duplex				Triplex			
			cod.	d	D	H	cod.	d	D	H	cod.	d	D	H
38	476,2	461,39	RS 14038	140	45	90	RD 14038	180	45	100	RT 14038	200	60	150
45	561,2	546,20	RS 14045	140	45	90	RD 14045	180	45	100	RT 14045	200	60	150
57	706,5	691,63	RS 14057	160	45	100	RD 14057	200	55	110	RT 14057	200	70	150
76	936,9	921,98	RS 14076	170	45	100	RD 14076	220	55	120	RT 14076	250	70	150
* 95	1167,3	1152,33	RS 14095	200	50	125	RD 14095	220	55	140				



Pignoni in ghisa per bussola / Taper bored cast iron sprockets
Kettenräder aus Gusseisen für Spannbuchsen / Roues en fonte à moyeu amovible
Rueda en fundicion para casquillos conicos



Ghisa EN-GJL-250 UNI EN 1561	Cast iron EN-GJL-250 UNI EN 1561	Grauguss EN-GJL-250 UNI EN 1561	Fonte EN-GJL-250 UNI EN 1561	Hierro fundido EN-GJL-250 UNI EN 1561
--	--	---	--	---

3/8" x 7/32" - 9,525 x 5,72 mm

06B - 1 - 2 - 3 - DIN 8187 ISO/R 606

CATENA:	CHAIN:	KETTE:	CHAÎNE:	CADENA:	mm
Passo	Pitch	Teilung	Pas	Paso	9,525
Larghezza interna	Internal width	Innere Breite	Largeur interieure	Ancho interno	5,720
Rullo ø	Roller ø	Rollen ø	ø du rouleau	Rodillo ø	6,350
PIGNONE	SPROCKETS	KETTENRÄDER	PIGNONS	PIÑONES	mm
Raggio dente r	Tooth radius r	Radius r	Rayon de denture r	Radio diente r	r
Larghezza raggio C	Radius width C	Breite C	Largeur de rayon C	Ancho radio C	C
Largh. dente h ₁	Tooth width h ₁	Zahnbreite h ₁	Larg. de denture h ₁	Ancho diente h ₁	h₁
Largh. dente L	Tooth width L	Zahnbreite L	Larg. de denture L	Ancho diente L	L
Largh. dente h ₂	Tooth width h ₂	Zahnbreite h ₂	Larg. de denture h ₂	Ancho diente h ₂	h₂
Largh. dente h ₃	Tooth width h ₃	Zahnbreite h ₃	Larg. de denture h ₃	Ancho diente h ₃	h₃
Altezza totale H	Full height H	Gesamt Höhe H	Hauteur totale H	Altura total H	H

Z	D _e	D _p	Simplex			Duplex			Triplex					
			cod.	d	H	cod.	d	H	cod.	d	H			
45	140,7	136,54	GS 05045	70	25	1210	GD 05045	80	25	1610	GT 05045	80	38	1615
57	176,9	172,91	GS 05057	83	25	1210	GD 05057	90	25	1610	GT 05057	90	38	1615
76	234,9	230,49	GS 05076	83	25	1210	GD 05076	90	25	1610	GT 05076	111	32	2012
95	292,5	288,08	GS 05095	83	25	1210	GD 05095	90	25	1610	GT 05095	111	32	2012
* 114	349,6	345,68	GS 05114	83	38	1215	GD 05114	90	38	1615	GT 05114	111	32	2012

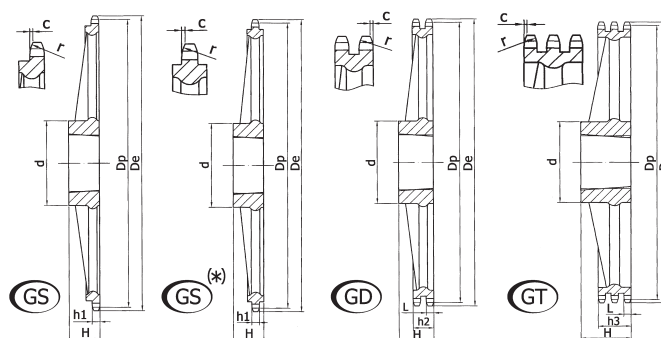
1/2" x 5/16" - 12,7 x 7,75 mm

08B - 1 - 2 - 3 - DIN 8187 ISO/R 606

CATENA:	CHAIN:	KETTE:	CHAÎNE:	CADENA:	mm
Passo	Pitch	Teilung	Pas	Paso	12,70
Larghezza interna	Internal width	Innere Breite	Largeur interieure	Ancho interno	7,75
Rullo ø	Roller ø	Rollen ø	ø du rouleau	Rodillo ø	8,51
PIGNONE	SPROCKETS	KETTENRÄDER	PIGNONS	PIÑONES	mm
Raggio dente r	Tooth radius r	Radius r	Rayon de denture r	Radio diente r	r
Larghezza raggio C	Radius width C	Breite C	Largeur de rayon C	Ancho radio C	C
Largh. dente h ₁	Tooth width h ₁	Zahnbreite h ₁	Larg. de denture h ₁	Ancho diente h ₁	h₁
Largh. dente L	Tooth width L	Zahnbreite L	Larg. de denture L	Ancho diente L	L
Largh. dente h ₂	Tooth width h ₂	Zahnbreite h ₂	Larg. de denture h ₂	Ancho diente h ₂	h₂
Largh. dente h ₃	Tooth width h ₃	Zahnbreite h ₃	Larg. de denture h ₃	Ancho diente h ₃	h₃
Altezza totale H	Full height H	Gesamt Höhe H	Hauteur totale H	Altura total H	H

Z	D _e	D _p	Simplex			Duplex			Triplex					
			cod.	d	H	cod.	d	H	cod.	d	H			
45	188,0	182,07	GS 09045	100	32	2012	GD 09045	100	32	2012	GT 09045	118	45	2517
57	236,4	230,54	GS 09057	111	32	2012	GD 09057	111	32	2012	GT 09057	124	45	2517
76	313,3	307,33	GS 09076	111	32	2012	GD 09076	111	32	2012	GT 09076	124	45	2517
95	390,1	384,11	GS 09095	111	32	2012	GD 09095	111	32	2012	GT 09095	160	51	3020
* 114	466,9	460,90	GS 09114	124	45	2517	GD 09114	124	45	2517	GT 09114	160	51	3020

Pignoni in ghisa per bussola / Taper bored cast iron sprockets
Kettenräder aus Gusseisen für Spannbuchsen / Roues en fonte à moyeu amovible
Rueda en fundicion para casquillos conicos



Ghisa	Cast iron	Grauguss	Fonte	Hierro fundido
EN-GJL-250 UNI EN 1561	EN-GJL-250 UNI EN 1561	EN-GJL-250 UNI EN 1561	EN-GJL-250 UNI EN 1561	EN-GJL-250 UNI EN 1561

5/8" x 3/8" - 15,875 x 9,65 mm

10B - 1 - 2 - 3 - DIN 8187 ISO/R 606

CATENA:	CHAIN:	KETTE:	CHAÎNE:	CADENA:	mm
Passo	Pitch	Teilung	Pas	Paso	15,875
Larghezza interna	Internal width	Innere Breite	Largeur interieure	Ancho interno	9,650
Rullo ø	Roller ø	Rollen ø	ø du rouleau	Rodillo ø	10,160
PIGNONE	SPROCKETS	KETTENRÄDER	PIGNONS	PIÑONES	mm
Raggio dente r	Tooth radius r	Radius r	Rayon de denture r	Radio diente r	r 16,0
Larghezza raggio C	Radius width C	Breite C	Largeur de rayon C	Ancho radio C	C 1,6
Largh. dente h ₁	Tooth width h ₁	Zahnbreite h ₁	Larg. de denture h ₁	Ancho diente h ₁	h₁ 9,1
Largh. dente L	Tooth width L	Zahnbreite L	Larg. de denture L	Ancho diente L	L 9,0
Largh. dente h ₂	Tooth width h ₂	Zahnbreite h ₂	Larg. de denture h ₂	Ancho diente h ₂	h₂ 25,5
Largh. dente h ₃	Tooth width h ₃	Zahnbreite h ₃	Larg. de denture h ₃	Ancho diente h ₃	h₃ 42,1
Altezza totale H	Full height H	Gesamt Höhe H	Hauteur totale H	Altura total H	H -

Z	D _e	D _p	Simplex			Duplex			Triplex					
			cod.	d	H	cod.	d	H	cod.	d	H			
45	235,0	227,58	GS 10045	100	32	2012	GD 10045	110	45	2517	GT 10045	118	64	2525
57	296,0	288,18	GS 10057	111	32	2012	GD 10057	124	45	2517	GT 10057	160	51	3020
76	392,1	384,16	GS 10076	111	32	2012	GD 10076	160	51	3020	GT 10076	160	51	3020
*95	488,5	480,14	GS 10095	124	45	2517	GD 10095	160	51	3020	GT 10095	160	51	3020
*114	584,1	576,13	GS 10114	124	45	2517	GD 10114	160	51	3020	GT 10114	160	51	3020

3/4" x 7/16" - 19,05 x 11,68 mm

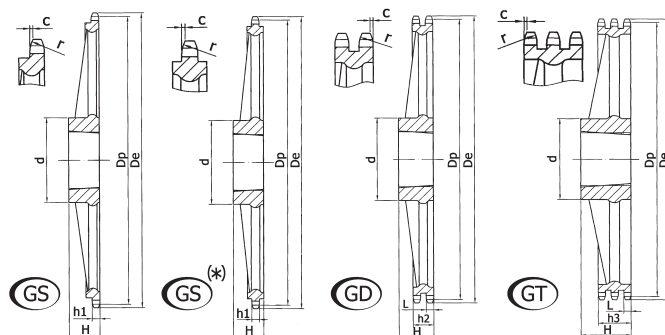
12B - 1 - 2 - 3 - DIN 8187 ISO/R 606

CATENA:	CHAIN:	KETTE:	CHAÎNE:	CADENA:	mm
Passo	Pitch	Teilung	Pas	Paso	19,05
Larghezza interna	Internal width	Innere Breite	Largeur interieure	Ancho interno	11,68
Rullo ø	Roller ø	Rollen ø	ø du rouleau	Rodillo ø	12,07
PIGNONE	SPROCKETS	KETTENRÄDER	PIGNONS	PIÑONES	mm
Raggio dente r	Tooth radius r	Radius r	Rayon de denture r	Radio diente r	r 19,0
Larghezza raggio C	Radius width C	Breite C	Largeur de rayon C	Ancho radio C	C 2,0
Largh. dente h ₁	Tooth width h ₁	Zahnbreite h ₁	Larg. de denture h ₁	Ancho diente h ₁	h₁ 11,1
Largh. dente L	Tooth width L	Zahnbreite L	Larg. de denture L	Ancho diente L	L 10,8
Largh. dente h ₂	Tooth width h ₂	Zahnbreite h ₂	Larg. de denture h ₂	Ancho diente h ₂	h₂ 30,3
Largh. dente h ₃	Tooth width h ₃	Zahnbreite h ₃	Larg. de denture h ₃	Ancho diente h ₃	h₃ 49,8
Altezza totale H	Full height H	Gesamt Höhe H	Hauteur totale H	Altura total H	H -

Z	D _e	D _p	Simplex			Duplex			Triplex					
			cod.	d	H	cod.	d	H	cod.	d	H			
*45	282,5	273,10	GS 11045	118	45	2517	GD 11045	154	51	3020	GT 11045	160	51	3020
*57	355,4	345,81	GS 11057	124	45	2517	GD 11057	160	51	3020	GT 11057	160	51	3020
*76	469,9	460,99	GS 11076	124	45	2517	GD 11076	160	51	3020	GT 11076	160	51	3020
*95	585,1	576,17	GS 11095	124	45	2517	GD 11095	160	51	3020	GT 11095	160	76	3030
*114	700,6	691,36	GS 11114	124	64	2517	GD 11114	160	76	3030	GT 11114	160	76	3030



Pignoni in ghisa per bussola / Taper bored cast iron sprockets Kettenräder aus Gusseisen für Spannbuchsen / Roues en fonte à moyeu amovible Rueda en fundicion para casquillos conicos



Ghisa	Cast iron	Grauguss	Fonte	Hierro fundido
EN-GJL-250 UNI EN 1561	EN-GJL-250 UNI EN 1561	EN-GJL-250 UNI EN 1561	EN-GJL-250 UNI EN 1561	EN-GJL-250 UNI EN 1561

1" x 17,02 mm - 25,4 x 17,02 mm

16B - 1 - 2 - 3 - DIN 8187 ISO/R 606

CATENA:	CHAIN:	KETTE:	CHAÎNE:	CADENA:	mm
Passo	Pitch	Teilung	Pas	Paso	25,40
Larghezza interna	Internal width	Innere Breite	Largeur interieure	Ancho interno	17,02
Rullo ø	Roller ø	Rollen ø	ø du rouleau	Rodillo ø	15,88
PIGNONE	SPROCKETS	KETTENRÄDER	PIGNONS	PIÑONES	mm
Raggio dente r	Tooth radius r	Radius r	Rayon de denture r	Radio diente r	r 26,0
Larghezza raggio C	Radius width C	Breite C	Largeur de rayon C	Ancho radio C	C 2,5
Largh. dente h ₁	Tooth width h ₁	Zahnbreite h ₁	Larg. de denture h ₁	Ancho diente h ₁	h ₁ 16,2
Largh. dente L	Tooth width L	Zahnbreite L	Larg. de denture L	Ancho diente L	L 15,8
Largh. dente h ₂	Tooth width h ₂	Zahnbreite h ₂	Larg. de denture h ₂	Ancho diente h ₂	h ₂ 47,7
Largh. dente h ₃	Tooth width h ₃	Zahnbreite h ₃	Larg. de denture h ₃	Ancho diente h ₃	h ₃ 79,6
Altezza totale H	Full height H	Gesamt Höhe H	Hauteur totale H	Altura total H	H -

Z	D _e	D _p	Simplex			Duplex			Triplex					
			cod.	d	H	cod.	d	H	cod.	d	H			
						per Bussola for Bush für Buchse pour Moyeux amovibles para Casquillos cónicos								per Bussola for Bush für Buchse pour Moyeux amovibles para Casquillos cónicos
* 38	320,0	307,59	GS 12038	160	51	3020	GD 12038	160	76	3030	GT 12038	178	89	3535
* 45	377,1	364,12	GS 12045	160	51	3020	GD 12045	160	76	3030	GT 12045	216	102	4040
* 57	474,0	461,07	GS 12057	160	51	3020	GD 12057	175	89	3535	GT 12057	216	102	4040
* 76	627,0	614,65	GS 12076	160	51	3020	GD 12076	175	89	3535	GT 12076	216	102	4040
* 95	781,1	768,22	GS 12095	160	51	3020	GD 12095	215	102	4040	GT 12095	240	102	4040
* 114	934,3	921,81	GS 12114	160	76	3030	GD 12114	215	102	4040	GT 12114	260	114	4545

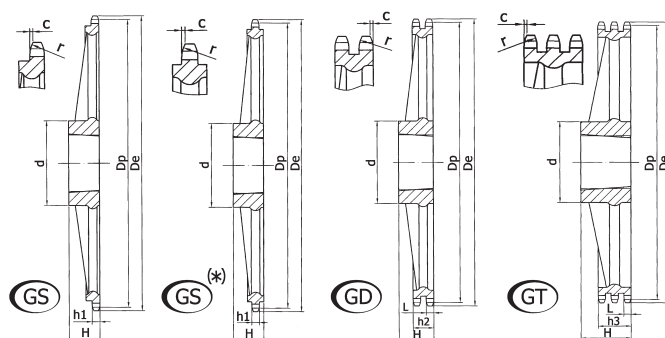
1"1/4 x 3/4" - 31,75 x 19,56 mm

20B - 1 - 2 - 3 - DIN 8187 ISO/R 606

CATENA:	CHAIN:	KETTE:	CHAÎNE:	CADENA:	mm
Passo	Pitch	Teilung	Pas	Paso	31,75
Larghezza interna	Internal width	Innere Breite	Largeur interieure	Ancho interno	19,56
Rullo ø	Roller ø	Rollen ø	ø du rouleau	Rodillo ø	19,05
PIGNONE	SPROCKETS	KETTENRÄDER	PIGNONS	PIÑONES	mm
Raggio dente r	Tooth radius r	Radius r	Rayon de denture r	Radio diente r	r 32,0
Larghezza raggio C	Radius width C	Breite C	Largeur de rayon C	Ancho radio C	C 3,5
Largh. dente h ₁	Tooth width h ₁	Zahnbreite h ₁	Larg. de denture h ₁	Ancho diente h ₁	h ₁ 18,5
Largh. dente L	Tooth width L	Zahnbreite L	Larg. de denture L	Ancho diente L	L 18,2
Largh. dente h ₂	Tooth width h ₂	Zahnbreite h ₂	Larg. de denture h ₂	Ancho diente h ₂	h ₂ 54,6
Largh. dente h ₃	Tooth width h ₃	Zahnbreite h ₃	Larg. de denture h ₃	Ancho diente h ₃	h ₃ 91,0
Altezza totale H	Full height H	Gesamt Höhe H	Hauteur totale H	Altura total H	H -

Z	D _e	D _p	Simplex			Duplex			Triplex					
			cod.	d	H	cod.	d	H	cod.	d	H			
						per Bussola for Bush für Buchse pour Moyeux amovibles para Casquillos cónicos								per Bussola for Bush für Buchse pour Moyeux amovibles para Casquillos cónicos
* 38	399,6	384,49	GS 13038	160	51	3020	GD 13038	160	76	3030	GT 13038	178	89	3535
* 45	470,3	455,17	GS 13045	160	51	3020	GD 13045	160	76	3030	GT 13045	216	102	4040
* 57	591,5	576,36	GS 13057	160	51	3020	GD 13057	175	89	3535	GT 13057	216	102	4040
* 76	783,5	768,32	GS 13076	160	51	3020	GD 13076	175	89	3535	GT 13076	240	102	4040
* 95	975,2	960,28	GS 13095	160	76	3030	GD 13095	240	102	4040	GT 13095	260	114	4545
* 114	1167,4	1152,26	GS 13114	240	102	4040	GD 13114	260	114	4545	GT 13114	278	127	5050

Pignoni in ghisa per bussola / Taper bored cast iron sprockets
Kettenräder aus Gusseisen für Spannbuchsen / Roues en fonte à moyeu amovible
Rueda en fundicion para casquillos conicos



Ghisa	Cast iron	Grauguss	Fonte	Hierro fundido
EN-GJL-250 UNI EN 1561	EN-GJL-250 UNI EN 1561	EN-GJL-250 UNI EN 1561	EN-GJL-250 UNI EN 1561	EN-GJL-250 UNI EN 1561

1"1/2 x 1" - 38,1 x 25,4 mm

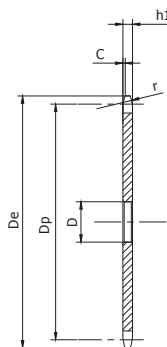
24B - 1 - 2 - 3 - DIN 8187 ISO/R 606

CATENA:	CHAIN:	KETTE:	CHAÎNE:	CADENA:	mm
Passo	Pitch	Teilung	Pas	Paso	38,1
Larghezza interna	Internal width	Innere Breite	Largeur interieure	Ancho interno	25,4
Rullo ø	Roller ø	Rollen ø	ø du rouleau	Rodillo ø	25,4
PIGNONE	SPROCKETS	KETTENRÄDER	PIGNONS	PIÑONES	mm
Raggio dente r	Tooth radius r	Radius r	Rayon de denture r	Radio diente r	r 38,0
Larghezza raggio C	Radius width C	Breite C	Largeur de rayon C	Ancho radio C	C 4,0
Largh. dente h ₁	Tooth width h ₁	Zahnbreite h ₁	Larg. de denture h ₁	Ancho diente h ₁	h₁ 24,1
Largh. dente L	Tooth width L	Zahnbreite L	Larg. de denture L	Ancho diente L	L 23,6
Largh. dente h ₂	Tooth width h ₂	Zahnbreite h ₂	Larg. de denture h ₂	Ancho diente h ₂	h₂ 72,0
Largh. dente h ₃	Tooth width h ₃	Zahnbreite h ₃	Larg. de denture h ₃	Ancho diente h ₃	h₃ 120,3
Altezza totale H	Full height H	Gesamt Höhe H	Hauteur totale H	Altura total H	H -

Z	D _e	D _p	Simplex				Duplex				Triplex			
			cod.	d	H	per Bussola for Bush für Buchse pour Moyeux amovibles para Casquillos cónicos	cod.	d	H	per Bussola for Bush für Buchse pour Moyeux amovibles para Casquillos cónicos	cod.	d	H	per Bussola for Bush für Buchse pour Moyeux amovibles para Casquillos cónicos
* 30	379,5	364,50	GS 14030	160	76	3030	GD 14030	160	76	3030	GT 14030	178	89	3535
* 38	476,2	461,39	GS 14038	160	76	3030	GD 14038	175	89	3535	GT 14038	216	102	4040
* 45	561,2	546,20	GS 14045	160	76	3030	GD 14045	175	89	3535	GT 14045	216	102	4040
* 57	706,5	691,63	GS 14057	160	76	3030	GD 14057	175	89	3535	GT 14057	240	102	4040
* 76	936,9	921,98	GS 14076	160	76	3030	GD 14076	240	102	4040	GT 14076	260	114	4545
* 95	1167,3	1152,33	GS 14095	260	114	4545	GD 14095	278	127	5050	GT 14095	278	127	5050



Corone per trasportatori ed elevatori
Plate wheels for chain conveyors and chain elevators
Kettenradscheiben für Transport-und Förderketten
Disques pour transporteurs et elevateurs
Discos para cadena de transportadores y elevadores



Passo / Pitch
Teilung / Pas / Paso

P.50

Rullo / Roller
Rollen / Rouleau / Rodillo

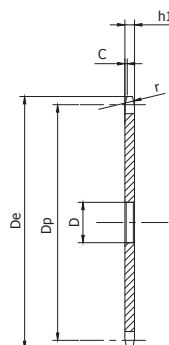
R.25 R.31

CATENA:	CHAIN:	KETTE:	CHAINE:	CADENA:			
Passo P.	Pitch	Teilung	Pas	Paso	P.	50	50
Larghezza Interna W.	Internal width	Innere Breite	Largeur interieure	Ancho interno	W.	11,5	15
Rullo Ø R.	Rullo Ø	Rollen Ø	Rullo Ø	Rullo Ø	R.	25	31

CORONA:	PLATE WHEEL:	KETTENRADSHEIBE:	DISQUE:	DISCO:			
Raggio dente r	Tooth radius r	Radius r	Rayon de denture r	Radio diente r	r	50	50
Larghezza raggio C	Radius width C	Breite C	Largeur de rayon C	Ancho radio C	C	3	3
Larghezza dente h1	Tooth width h1	Zahnbreite h1	Largeur De denture h1	Ancho diente h1	h1	10,5	13,5

Z	P. 50 - R.25					Peso Weight Gewicht Poids Peso	Z	P. 50 - R.31					Peso Weight Gewicht Poids Peso
	Cod.	De	Dp	D				Cod.	De	Dp	D		
6	CE17006	121,0	100,00	20	0,55	6	CE19006	120,0	100,00	20	0,61		
7	CE17007	136,0	115,24	20	0,76	7	CE19007	135,0	115,24	20	0,86		
8	CE17008	151,5	130,65	20	0,92	8	CE19008	150,5	130,65	20	1,16		
9	CE17009	167,0	146,20	20	1,15	9	CE19009	166,0	146,20	20	1,48		
10	CE17010	183,0	161,80	25	1,52	10	CE19010	182,0	161,80	25	1,83		
11	CE17011	198,5	177,50	25	1,86	11	CE19011	197,5	177,50	25	2,27		
12	CE17012	214,0	193,20	25	2,20	12	CE19012	213,0	193,20	25	2,72		
13	CE17013	230,0	208,95	25	2,56	13	CE19013	229,0	208,95	25	3,21		
14	CE17014	245,5	224,70	25	2,99	14	CE19014	244,5	224,70	25	3,71		
15	CE17015	261,5	240,45	25	3,40	15	CE19015	260,5	240,45	25	4,33		
16	CE17016	277,5	256,30	30	3,94	16	CE19016	276,5	256,30	30	4,94		
17	CE17017	293,0	272,11	30	4,73	17	CE19019	292,0	272,11	30	5,58		
18	CE17018	309,0	287,95	30	4,94	18	CE19018	308,0	287,95	30	6,30		
19	CE17019	325,0	303,80	30	6,00	19	CE19019	324,0	303,80	30	7,04		
20	CE17020	340,5	319,60	30	6,10	20	CE19020	339,5	319,60	30	7,82		
21	CE17021	356,5	335,45	30	7,39	21	CE19021	355,5	335,45	30	8,65		
22	CE17022	372,5	351,35	30	7,88	22	CE19022	371,5	351,35	30	9,44		
23	CE17023	388,0	367,20	30	8,15	23	CE19023	387,0	367,20	30	10,28		
24	CE17024	404,0	383,05	30	8,68	24	CE19024	403,0	383,05	30	11,25		
25	CE17025	420,0	398,95	30	9,66	25	CE19025	419,0	398,95	30	12,30		
26						26		435,0	414,80	30	13,34		
28	CE17028	467,5	446,55	30	13,15	28	CE19028	466,5	446,55	30	15,52		
30	CE17029	499,5	478,35	30	14,82	30	CE19029	498,5	478,35	30	17,95		
32						32	CE19032	530,0	510,10	30	20,46		
35	CE17035	579,0	557,80	30	19,10	35							
38	CE17038	626,5	605,45	30	21,50	38	CE19038	625,5	605,45	30	26,60		

Corone per trasportatori ed elevatori
Plate wheels for chain conveyors and chain elevators
Kettenradscheiben für Transport-und Förderketten
Disques pour transporteurs et elevateurs
Discos para cadena de transportadores y elevadores



Passo / Pitch
 Teilung / Pas / Paso

P.50,8

Rullo / Roller
 Rollen / Rouleau / Rodillo

R.30

CATENA:	CHAIN:	KETTE:	CHAINE:	CADENA:		
Passo P.	Pitch	Teilung	Pas	Paso	P.	50,8
Larghezza Interna W.	Internal width	Innere Breite	Largeur interieure	Ancho interno	W.	10,5
Rullo Ø R.	Rullo Ø	Rollen Ø	Rullo Ø	Rullo Ø	R.	30

CORONA:	PLATE WHEEL:	KETTENRADSHEIBE:	DISQUE:	DISCO:		
Raggio dente r	Tooth radius r	Radius r	Rayon de denture r	Radio diente r	r	50
Larghezza raggio C	Radius width C	Breite C	Largeur de rayon C	Ancho radio C	C	3
Larghezza dente h1	Tooth width h1	Zahnbreite h1	Largeur De denture h1	Ancho diente h1	h1	8,8

Z	P. 50,8 - R.30				Peso Weight Gewicht Poids Peso
	Cod.	De	Dp	D	
8	CE5083008	149,0	132,74	20	0,67
10	CE5083010	182,0	164,39	20	1,22
12	CE5083012	214,0	196,27	25	1,81
14	CE5083014	247,0	228,29	25	2,49
16	CE5083016	279,0	260,39	30	3,24

Passo / Pitch
 Teilung / Pas / Paso

P.75

Rullo / Roller
 Rollen / Rouleau / Rodillo

R.25 R.31

CATENA:	CHAIN:	KETTE:	CHAINE:	CADENA:		
Passo P.	Pitch	Teilung	Pas	Paso	P.	75 75
Larghezza Interna W.	Internal width	Innere Breite	Largeur interieure	Ancho interno	W.	11,5 15
Rullo Ø R.	Rullo Ø	Rollen Ø	Rullo Ø	Rullo Ø	R.	25 31

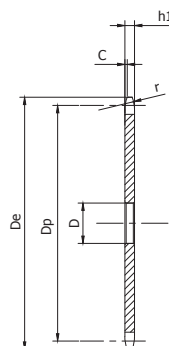
CORONA:	PLATE WHEEL:	KETTENRADSHEIBE:	DISQUE:	DISCO:		
Raggio dente r	Tooth radius r	Radius r	Rayon de denture r	Radio diente r	r	50 50
Larghezza raggio C	Radius width C	Breite C	Largeur de rayon C	Ancho radio C	C	3 3
Larghezza dente h1	Tooth width h1	Zahnbreite h1	Largeur De denture h1	Ancho diente h1	h1	10,5 13,5

Z	P. 75 - R.25				Peso Weight Gewicht Poids Peso
	Cod.	De	Dp	D	
6					
8	CE20008	211,0	195,98	25	2,47
9					
10	CE20010	258,0	242,70	25	3,77
11					
12					
13					
14					
15					
16					
20					
21					

Z	P. 75 - R.31				Peso Weight Gewicht Poids Peso
	Cod.	De	Dp	D	
6	CE22006	168,0	150,00	25	1,68
8	CE22008	215,0	195,98	25	2,94
9	CE22009	238,0	219,30	25	3,78
10	CE22010	261,0	242,70	30	4,50
11	CE22011	286,0	266,25	30	5,57
12	CE22012	309,0	289,80	30	6,70
13	CE22013	333,0	313,42	30	7,80
14	CE22014	357,0	337,05	30	9,12
15	CE22015	380,0	360,73	30	10,42
16	CE22016	404,0	384,45	30	11,98
20	CE22020	499,0	479,40	30	18,35
21	CE22021	523,0	503,17	30	20,62



Corone per trasportatori ed elevatori
Plate wheels for chain conveyors and chain elevators
Kettenradscheiben für Transport-und Förderketten
Disques pour transporteurs et elevatori
Discos para cadena de transportadores y elevatori



Passo / Pitch
Teilung / Pas / Paso

P.100

Rullo / Roller
Rollen / Rouleau / Rodillo

R.31 R.40

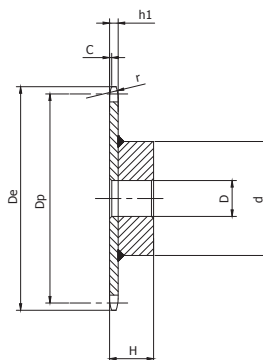
CATENA:	CHAIN:	KETTE:	CHAINE:	CADENA:			
Passo P.	Pitch	Teilung	Pas	Paso	P.	100	100
Larghezza Interna W.	Internal width	Innere Breite	Largeur interieure	Ancho interno	W.	15	22
Rullo Ø R.	Rullo Ø	Rollen Ø	Rullo Ø	Rullo Ø	R.	31	40

CORONA:	PLATE WHEEL:	KETTENRADSHEIBE:	DISQUE:	DISCO:			
Raggio dente r	Tooth radius r	Radius r	Rayon de denture r	Radio diente r	r	50	50
Larghezza raggio C	Radius width C	Breite C	Largeur de rayon C	Ancho radio C	C	3	3
Larghezza dente h1	Tooth width h1	Zahnbreite h1	Largeur De denture h1	Ancho diente h1	h1	13,5	20

Z	P.100 - R.31				
	Cod.	De	Dp	D	Peso Weight Gewicht Poids Peso
6	CE25006	218,0	200,00	25	3,32
7	CE25007	249,0	230,48	25	4,32
8	CE25008	280,0	261,31	30	5,50
9	CE25009	311,0	292,40	30	6,95
10	CE25010	342,0	323,61	30	8,57
11	CE25011	375,0	354,95	30	10,29
12	CE25012	406,0	386,40	30	12,45
13	CE25013	437,0	417,90	30	14,45
14	CE25014	469,0	449,40	30	16,84
15	CE25015	500,0	480,97	30	19,36
16	CE25016	532,0	512,60	30	21,76

Z	P.100 - R.40				
	Cod.	De	Dp	D	Peso Weight Gewicht Poids Peso
6	CE27006	220,0	200,00	25	4,54
7	CE27007	251,0	230,48	25	6,10
8	CE27008	283,0	261,31	30	7,87
9	CE27009	314,0	292,40	30	9,94
10	CE27010	345,0	323,61	30	12,25
11	CE27011	378,0	354,95	30	14,72
12	CE27012	409,0	386,40	30	17,48
13	CE27013	441,0	417,90	30	20,90

Pignoni per trasportatori ed elevatori
Sprockets for chain conveyors and chain elevators
Kettenräder für Transport-und Förderketten
Pignons pour transporteurs et elevateurs
pioñones para cadena de transportadores y elevadores



Passo / Pitch
Teilung / Pas / Paso

Rullo / Roller
Rollen / Rouleau / Rodillo

P.50

R.25 R.31

CATENA:	CHAIN:	KETTE:	CHAINE:	CADENA:	P.	W.	R.
Passo P.	Pitch	Teilung	Pas	Paso	50	11,5	25
Larghezza Interna W.	Internal width	Innere Breite	Largeur interieure	Ancho interno	50	15	31
Rullo Ø R.	Rullo Ø	Rollen Ø	Rullo Ø	Rullo Ø	25	31	

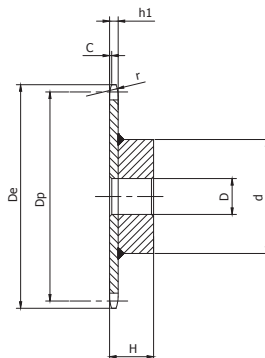
PIGNONE:	SPROCKET:	KETTENRAD:	PIGNON:	PIÑON:	r	C	h1
Raggio dente r	Tooth radius r	Radius r	Rayon de denture r	Radio diente r	50	3	10,5
Larghezza raggio C	Radius width C	Breite C	Largeur de rayon C	Ancho radio C	3	3	13,5
Larghezza dente h1	Tooth width h1	Zahnbreite h1	Largeur De denture h1	Ancho diente h1	10,5	13,5	

Z	P. 50 - R.25						
	Cod.	De	Dp	d	D	H	Peso Weight Gewicht Poids Peso
6	PE502506	121,0	100,00	58	20	40,5	1,11
7	PE502507	136,0	115,24	58	20	40,5	1,37
8	PE502508	151,5	130,65	58	20	40,5	1,55
9	PE502509	167,0	146,20	58	20	40,5	1,89
10	PE502510	183,0	161,80	88	25	45,5	3,10
11	PE502511	198,5	177,50	88	25	45,5	3,44
12	PE502512	214,0	193,20	88	25	45,5	3,79
13	PE502513	230,0	208,95	88	25	45,5	4,17
14	PE502514	245,5	224,70	88	25	45,5	4,63
15	PE502515	261,5	240,45	88	25	45,5	5,09
16	PE502516	277,5	256,30	118	30	60,5	8,26
17	PE502517	293,0	272,11	118	30	60,5	9,10
18	PE502518	309,0	287,95	118	30	60,5	9,26
19	PE502519	325,0	303,80	118	30	60,5	10,32
20	PE502520	340,5	319,60	118	30	60,5	10,42
21	PE502521	356,5	335,45	118	30	60,5	11,71
22	PE502522	372,5	351,35	118	30	60,5	12,20
23	PE502523	388,0	367,20	118	30	60,5	12,47
24	PE502524	404,0	383,05	118	30	60,5	13,00
25	PE502525	420,0	398,95	118	30	60,5	13,98
26							
28	PE502528	467,5	446,55	133	30	62,0	18,62
30	PE502530	499,5	478,35	133	30	62,0	20,29
32							
35	PE502535	579,0	557,80	133	30	62,0	24,57
38	PE502538	626,5	605,45	133	30	62,0	26,97

Z	P. 50 - R.31						
	Cod.	De	Dp	d	D	H	Peso Weight Gewicht Poids Peso
6	PE503106	120,0	100,00	58	20	43,5	1,18
7	PE503107	135,0	115,24	58	20	43,5	1,44
8	PE503108	150,5	130,65	58	20	43,5	1,72
9	PE503109	166,0	146,20	58	20	43,5	2,05
10	PE503110	182,0	161,80	88	25	48,5	3,40
11	PE503111	197,5	177,50	88	25	48,5	3,80
12	PE503112	213,0	193,20	88	25	48,5	4,30
13	PE503113	229,0	208,95	88	25	48,5	4,78
14	PE503114	244,5	224,70	88	25	48,5	5,37
15	PE503115	260,5	240,45	88	25	48,5	5,98
16	PE503116	276,5	256,30	118	30	63,5	9,05
17	PE503117	292,0	272,11	118	30	63,5	9,60
18	PE503118	308,0	287,95	118	30	63,5	10,30
19	PE503119	324,0	303,80	118	30	63,5	11,10
20	PE503120	339,5	319,60	118	30	63,5	11,90
21	PE503121	355,5	335,45	118	30	63,5	12,75
22	PE503122	371,5	351,35	118	30	63,5	13,54
23	PE503123	387,0	367,20	118	30	63,5	14,38
24	PE503124	403,0	383,05	118	30	63,5	15,35
25	PE503125	419,0	398,95	118	30	63,5	16,40
26	PE503126	435,0	414,80	133	30	65,0	18,81
28	PE503128	466,5	446,55	133	30	65,0	21,00
30	PE503130	498,5	478,35	133	30	65,0	23,42
32	PE503132	530,0	510,10	133	30	65,0	25,93
35							
38	PE503138	625,5	605,45	133	30	65,0	32,10



Pignoni per trasportatori ed elevatori
Sprockets for chain conveyors and chain elevators
Kettenräder für Transport- und Förderketten
Pignons pour transporteurs et elevateurs
pioñones para cadena de transportadores y elevadores



Passo / Pitch
Teilung / Pas / Paso

P.50,8

Rullo / Roller
Rollen / Rouleau / Rodillo

R.30

CATENA:	CHAIN:	KETTE:	CHAINE:	CADENA:		
Passo P.	Pitch	Teilung	Pas	Paso	P.	50,8
Larghezza Interna W.	Internal width	Innere Breite	Largeur interieure	Ancho interno	W.	10,5
Rullo Ø R.	Rullo Ø	Rollen Ø	Rullo Ø	Rullo Ø	R.	30

PIGNONE:	SPROCKET:	KETTENRAD:	PIGNON:	PIÑON:		
Raggio dente r	Tooth radius r	Radius r	Rayon de denture r	Radio diente r	r	50
Larghezza raggio C	Radius width C	Breite C	Largeur de rayon C	Ancho radio C	C	3
Larghezza dente h1	Tooth width h1	Zahnbreite h1	Largeur De denture h1	Ancho diente h1	h1	8,8

Z	P. 50,8 - R.30						Peso Weight Gewicht Poids Peso
	Cod.	De	Dp	d	D	H	
8	PE5083008	149,0	132,74	58	20	39,0	1,35
10	PE5083010	182,0	164,39	88	20	44,0	2,85
12	PE5083012	214,0	196,27	88	25	44,0	3,37
14	PE5083014	247,0	228,29	88	25	44,0	4,08
16	PE5083016	279,0	260,39	118	30	59,0	7,34

Z	P. 50,8 - R.30						Peso Weight Gewicht Poids Peso
	Cod.	De	Dp	d	D	H	

Passo / Pitch
Teilung / Pas / Paso

P.75

Rullo / Roller
Rollen / Rouleau / Rodillo

R.25 R.31

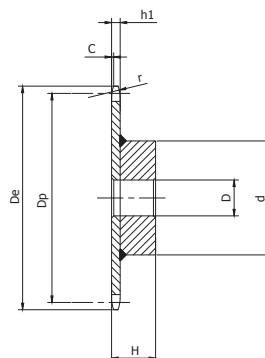
CATENA:	CHAIN:	KETTE:	CHAINE:	CADENA:		
Passo P.	Pitch	Teilung	Pas	Paso	P.	75 75
Larghezza Interna W.	Internal width	Innere Breite	Largeur interieure	Ancho interno	W.	11,5 15
Rullo Ø R.	Rullo Ø	rollen Ø	Rullo Ø	Rullo Ø	R.	25 31

PIGNONE:	SPROCKET:	KETTENRAD:	PIGNON:	PIÑON:		
Raggio dente r	Tooth radius r	Radius r	Rayon de denture r	Radio diente r	r	50 50
Larghezza raggio C	Radius width C	Breite C	Largeur de rayon C	Ancho radio C	C	3 3
Larghezza dente h1	Tooth width h1	Zahnbreite h1	Largeur De denture h1	Ancho diente h1	h1	10,5 13,5

Z	P. 75 - R.25						Peso Weight Gewicht Poids Peso
	Cod.	De	Dp	d	D	H	
6							
8	PE752508	211,0	195,98	88	25	45,5	4,07
9							
10	PE752510	258,0	242,70	118	25	60,5	7,87
11							
12							
13							
14							
15							
16							
20							
21							

Z	P. 75 - R.31						Peso Weight Gewicht Poids Peso
	Cod.	De	Dp	d	D	H	
6	PE753106	168,0	150,00	88	25	48,5	3,26
8	PE753108	215,0	195,98	88	25	48,5	4,52
9	PE753109	238,0	219,30	88	25	48,5	5,36
10	PE753110	261,0	242,70	118	30	63,5	8,70
11	PE753111	286,0	266,25	118	30	63,5	9,60
12	PE753112	309,0	289,80	118	30	63,5	10,73
13	PE753113	333,0	313,42	118	30	63,5	11,83
14	PE753114	357,0	337,05	118	30	63,5	13,15
15	PE753115	380,0	360,73	118	30	63,5	14,45
16	PE753116	404,0	384,45	133	30	65,0	17,43
20	PE753120	499,0	479,40	133	30	65,0	23,80
21	PE753121	523,0	503,17	133	30	65,0	26,07

Pignoni per trasportatori ed elevatori
Sprockets for chain conveyors and chain elevators
Kettenräder für Transport-und Förderketten
Pignons pour transporteurs et elevateurs
pioñones para cadena de transportadores y elevadores



Passo / Pitch
Teilung / Pas / Paso

Rullo / Roller
Rollen / Rouleau / Rodillo

P.100

R.31 R.40

CATENA:	CHAIN:	KETTE:	CHAINE:	CADENA:			
Passo P.	Pitch	Teilung	Pas	Paso	P.	100	100
Larghezza Interna W.	Internal width	Innere Breite	Largeur interieure	Ancho interno	W.	15	22
Rullo Ø R.	Rullo Ø	Rollen Ø	Rullo Ø	Rullo Ø	R.	31	40

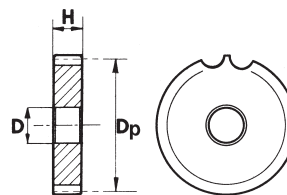
PIGNONE:	SPROCKET:	KETTENRAD:	PIGNON:	PIÑON:			
Raggio dente r	Tooth radius r	Radius r	Rayon de denture r	Radio diente r	r	50	50
Larghezza raggio C	Radius width C	Breite C	Largeur de rayon C	Ancho radio C	C	3	3
Larghezza dente h1	Tooth width h1	Zahnbreite h1	Largeur De denture h1	Ancho diente h1	h1	13,5	20

Z	P.100 - R.31						
	Cod.	De	Dp	d	D	H	Peso Weight Gewicht Poids Peso
6	PE1003106	218,0	200,00	88	25	48,5	4,80
7	PE1003107	249,0	230,48	88	25	48,5	5,80
8	PE1003108	280,0	261,31	118	30	63,5	9,67
9	PE1003109	311,0	292,40	118	30	63,5	10,95
10	PE1003110	342,0	323,61	118	30	63,5	12,63
11	PE1003111	375,0	354,95	118	30	63,5	14,34
12	PE1003112	406,0	386,40	118	30	63,5	16,51
13	PE1003113	437,0	417,90	118	30	63,5	18,51
14	PE1003114	469,0	449,40	118	30	63,5	20,93
15	PE1003115	500,0	480,97	118	30	63,5	23,42
16	PE1003116	532,0	512,60	133	30	65,0	27,16

Z	P.100 - R.40						
	Cod.	De	Dp	d	D	H	Peso Weight Gewicht Poids Peso
6	PE1004006	220,0	200,00	118	25	70,0	8,64
7	PE1004007	251,0	230,48	118	25	70,0	10,20
8	PE1004008	283,0	261,31	118	30	70,0	11,97
9	PE1004009	314,0	292,40	118	30	70,0	14,04
10	PE1004010	345,0	323,61	118	30	70,0	16,35
11	PE1004011	378,0	354,95	118	30	70,0	18,82
12	PE1004012	409,0	386,40	118	30	70,0	21,58
13	PE1004013	441,0	417,90	118	30	70,0	25,00



Ruote per catena a cerniera / Wheels for table top chain Kettenräder für Scharnierbandketten / Roues pour chaînes à charnières Rueda para cadena de charnela (table top)



P. 1"1/2 DIN 8153

Materiale C45E
UNI EN 10083-1

Material C45E
UNI EN 10083-1

Werkstoff C45E
UNI EN 10083-1

Matière C45E
UNI EN 10083-1

Material C45E
UNI EN 10083-1

Z	cod.	D _p	D	H	Z	cod.	D _p	D	H
13	RC 14013	78,98	15	43,5	23	RC 14023	141,22	20	43,5
15	RC 14015	93,67	15	43,5	25	RC 14025	153,21	20	43,5
17	RC 14017	105,47	20	43,5	27	RC 14027	165,20	20	43,5
19	RC 14019	117,34	20	43,5	29	RC 14029	177,24	20	43,5
21	RC 14021	129,26	20	43,5	31	RC 14031	189,29	20	43,5

Pignoni tendicatena completi di cuscinetto / Ball bearing idler sprockets Kettenspannräder mit Kugellager / Pignons tendeurs complets avec roulement Piñones tensores completos con cojinete

I nostri pignoni tendicatena sono completi di cuscinetto, pronti al montaggio in particolari punti di tensione oppure di rinvio. L'accurata lavorazione ed il montaggio stabile su di un cuscinetto a sfera, a doppio schermo di protezione, permettono una maggiore resistenza ai carichi e all'usura. L'anello centrale del cuscinetto "allungato", permette un facile montaggio su macchinari speciali di ogni tipo.

Our idler sprockets are supplied complete with bearings, ready to be fitted at the relevant tension or driving gear points. The accurate machining and stable assembly on a ball bearing, with double protection, provides greater resistance to loads and wear. The central "extended" ring on bearing, allows easy assembly on all types of special machinery.

Unsere Kettenspannräder werden komplett mit Lager geliefert und sind für den Einbau an besonderen Spannungs- oder Vorgelegepunkten geeignet. Die sorgfältige Verarbeitung und die stabile Montage auf einem Kugellager mit doppelter Schutzblende sorgen für eine höhere Last und Verschleißbeständigkeit geeignet. Der Mittelring des "verlängerten" Lagers erlaubt den einfachen Einbau an Spezialmaschinen aller Art.

Nos pignons tendeurs sont équipés de roulements et conviennent au montage en cas de points de tension particulières ou de renvoi. L'usinage soigné et le montage stable sur roulements à billes, à double écran de protection confèrent à nos produits une résistance accrue aux charges et à l'usage.

Nuestros piñones tensacadena están provistos de cojinete y se pueden montar en puntos de tensión o reenvío especiales. Gracias a las características de fabricación y al montaje estable en cojinetes de bolas con doble escudo de protección, ofrecen mayor resistencia de carga y más durabilidad. El anillo central del cojinete "alargado" facilita el montaje en todo tipo de maquinarias especiales.

Materiale C45E
UNI EN 10083-1

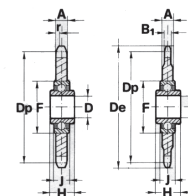
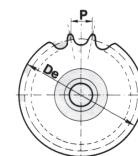
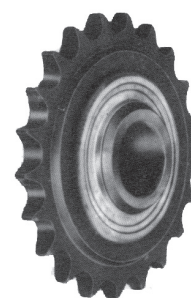
Material C45E
UNI EN 10083-1

Werkstoff C45E
UNI EN 10083-1

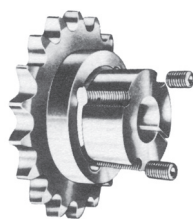
Matière C45E
UNI EN 10083-1

Material C45E
UNI EN 10083-1

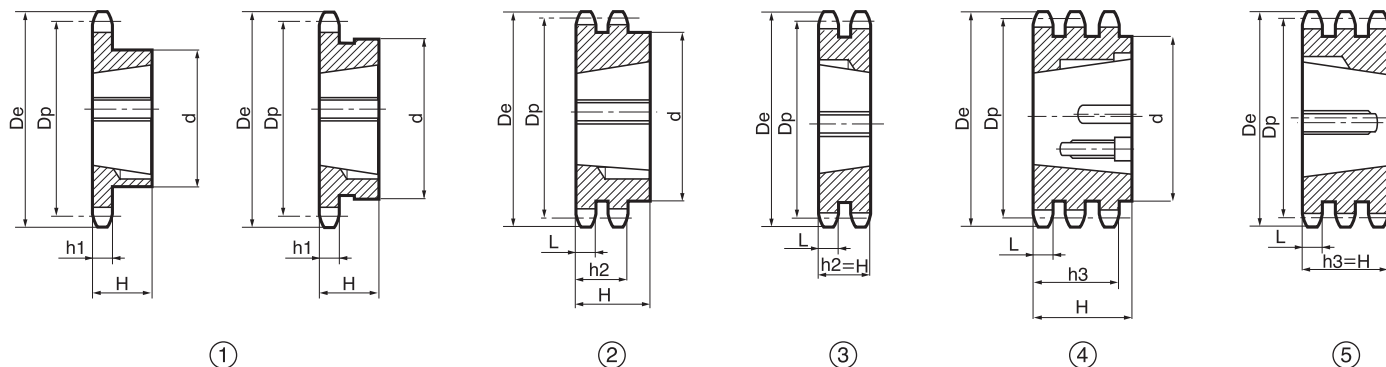
Z	cod.	P.	D _e	D _p	B ₁	A	D	F	H	J	cuscinetto/bearing Kugellager/roulement/cojinete
23	PC 04023	8x1/8"	62,0	58,75	2,8	7,0	16 ^{+0,26 +0,13}	40	18,3	12	203 KRR
20	PC 05020	3/8"x7/32"	64,3	60,89	5,3	7,0	16 ^{+0,26 +0,13}	40	18,3	12	203 KRR
21	PC 05021	3/8"x7/32"	68,0	63,91	5,3	7,0	16 ^{+0,26 +0,13}	40	18,3	12	203 KRR
18	PC 06018	1/2"x1/8"	78,9	73,14	3,0	7,0	16 ^{+0,26 +0,13}	40	18,3	12	203 KRR
16	PC 07016	1/2"x3/16"	70,9	65,10	4,5	7,0	16 ^{+0,26 +0,13}	40	18,3	12	203 KRR
18	PC 07018	1/2"x3/16"	78,9	73,14	4,5	7,0	16 ^{+0,26 +0,13}	40	18,3	12	203 KRR
14	PC 09014	1/2"x5/16"	61,8	57,07	7,2	7,2	16 ^{+0,26 +0,13}	40	18,3	12	203 KRR
15	PC 09015	1/2"x5/16"	65,5	61,09	7,2	7,2	16 ^{+0,26 +0,13}	40	18,3	12	203 KRR
16	PC 09016	1/2"x5/16"	69,5	65,10	7,2	7,2	16 ^{+0,26 +0,13}	40	18,3	12	203 KRR
18	PC 09018	1/2"x5/16"	77,8	73,14	7,2	7,2	16 ^{+0,26 +0,13}	40	18,3	12	203 KRR
20	PC 09020	1/2"x5/16"	85,8	81,19	7,2	7,2	16 ^{+0,26 +0,13}	40	18,3	12	203 KRR
21	PC 09021	1/2"x5/16"	89,7	85,22	7,2	7,2	16 ^{+0,26 +0,13}	40	18,3	12	203 KRR
13	PC 10013	5/8"x3/8"	73,0	66,32	9,1	9,1	16 ^{+0,26 +0,13}	40	18,3	12	203 KRR
14	PC 10014	5/8"x3/8"	78,0	71,34	9,1	9,1	16 ^{+0,26 +0,13}	40	18,3	12	203 KRR
15	PC 10015	5/8"x3/8"	83,0	76,36	9,1	9,1	16 ^{+0,26 +0,13}	40	18,3	12	203 KRR
16	PC 10016	5/8"x3/8"	88,0	81,37	9,1	9,1	16 ^{+0,26 +0,13}	40	18,3	12	203 KRR
17	PC 10017	5/8"x3/8"	93,0	86,30	9,1	9,1	16 ^{+0,26 +0,13}	40	18,3	12	203 KRR
18	PC 10018	5/8"x3/8"	98,3	91,42	9,1	9,1	16 ^{+0,26 +0,13}	40	18,3	12	203 KRR
21	PC 10021	5/8"x3/8"	113,4	106,52	9,1	9,1	16 ^{+0,26 +0,13}	40	18,3	12	203 KRR
12	PC 11012	3/4"x7/16"	81,5	73,60	11,1	11,1	16 ^{+0,26 +0,13}	40	18,3	12	203 KRR
13	PC 11013	3/4"x7/16"	87,5	79,59	11,1	11,1	16 ^{+0,26 +0,13}	40	18,3	12	203 KRR
15	PC 11015	3/4"x7/16"	99,8	91,63	11,1	11,1	16 ^{+0,26 +0,13}	40	18,3	12	203 KRR
16	PC 11016	3/4"x7/16"	105,5	97,65	11,1	11,1	16 ^{+0,26 +0,13}	40	18,3	12	203 KRR
12	PC 12012	1"x17,02"	109,0	98,14	16,2	16,2	20 ^{+0,1 +0}	47	17,7	14	204 KRR
15	PC 12015	1"x17,02"	133,0	122,17	16,2	16,2	20 ^{+0,1 +0}	47	17,7	14	204 KRR
17	PC 12017	1"x17,02"	149,0	138,24	16,2	16,2	20 ^{+0,1 +0}	47	17,7	14	204 KRR
13	PC 13013	1"1/4x3/4"	147,8	132,65	18,5	18,5	25 ^{+0,1 +0}	52	21,0	15	205 KRR



Pignoni per bussole coniche / Taper bored sprockets
Kettenräder für Taper-Spannbuchsen / Pignons à moyeu amovible
Piñones para casquillos cónicos



Versione (*) / Type (*)
Typ (*) / Tipo (*)



3/8" x 7/32" - 9,525 x 5,72 mm

06B - 1-2-3 - DIN 8187 - ISO/R 606

CATENA:	CHAIN:	KETTE:	CHAÎNE:	CADENA:	ISO mm
Passo	Pitch	Teilung	Pas	Paso	9,525
Larghezza interna	Internal width	Innere Breite	Largeur interieure	Ancho interno	5,720
Rullo ø	Roller ø	Rollen ø	ø du rouleau	Rodillo ø	6,350

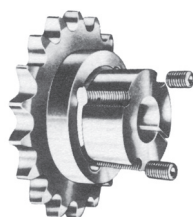
PIGNONE	SPROCKETS	KETTENRÄDER	PIGNONS	PIÑONES	ISO mm
Raggio dente r	Tooth radius r	Radius r	Rayon de denture r	Radio diente r	r 10,0
Larghezza raggio C	Radius width C	Breite C	Largeur de rayon C	Ancho radio C	C 1,0
Largh. dente h ₁	Tooth width h ₁	Zahnbreite h ₁	Larg. de denture h ₁	Ancho diente h ₁	h₁ 5,3
Largh. dente L	Tooth width L	Zahnbreite L	Larg. de denture L	Ancho diente L	L 5,2
Largh. dente h ₂	Tooth width h ₂	Zahnbreite h ₂	Larg. de denture h ₂	Ancho diente h ₂	h₂ 15,4
Largh. dente h ₃	Tooth width h ₃	Zahnbreite h ₃	Larg. de denture h ₃	Ancho diente h ₃	h₃ 25,6

Acciaio Steel Stahl Acier Acero = C45E - UNI EN 10083-1

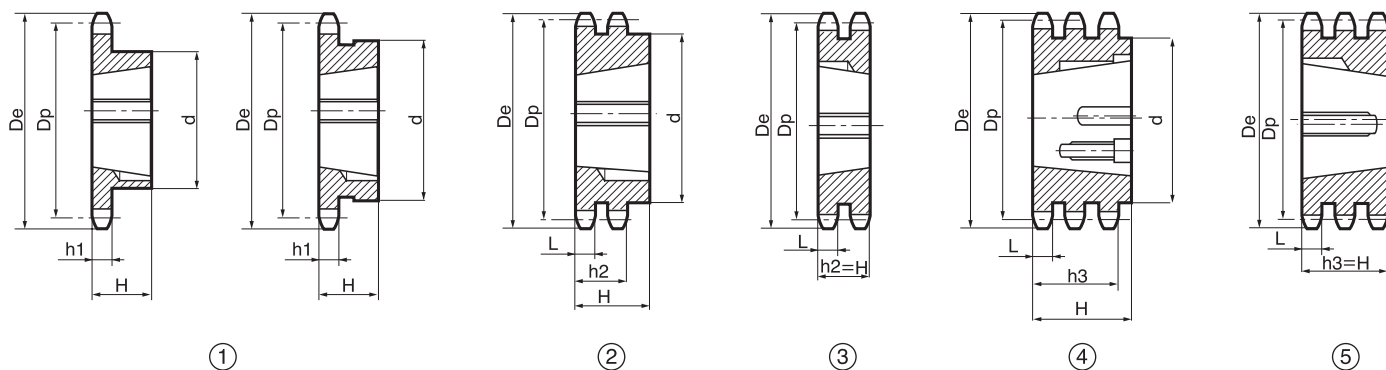
Z	D _e	D _p	Simplex					Duplex					Triplex				
			cod.	d	H	per Bussola for Bush für Buchse pour Moyeux amovibles para Casquillos cónicos	Esecuz. tipo Type Typ Type Tpo	cod.	d	H	per Bussola for Bush für Buchse pour Moyeux amovibles para Casquillos cónicos	Esecuz. tipo Type Typ Type Tpo	cod.	d	H	per Bussola for Bush für Buchse pour Moyeux amovibles para Casquillos cónicos	Esecuz. tipo Type Typ Type Tpo
17	55,3	51,83	TS 05017	45*	22	1008	1	TD 05017	42	22	1008	2	TT 05017	-	25,6	1008	5
18	58,3	54,85	TS 05018	45*	22	1008	1	TD 05018	43	22	1008	2					
19	61,3	57,87	TS 05019	45	22	1008	1	TD 05019	46	22	1008	2	TT 05019	-	25,6	1008	5
20	64,3	60,89	TS 05020	46	22	1008	1	TD 05020	48	22	1008	2					
21	68,0	63,91	TS 05021	46	22	1008	1	TD 05021	49	22	1008	2	TT 05021	-	25,6	1008	5
22	71,0	66,93	TS 05022	50	22	1108	1	TD 05022	52	22	1108	2					
23	73,5	69,95	TS 05023	63*	25	1210	1	TD 05023	59	25	1210	2	TT 05023	-	25,6	1210	5
24	77,0	72,97	TS 05024	63	25	1210	1	TD 05024	61	25	1210	2					
25	80,0	76,02	TS 05025	63	25	1210	1	TD 05025	64	25	1210	2	TT 05025	-	25,6	1210	5
26	83,0	79,02	TS 05026	63	25	1210	1	TD 05026	65	25	1210	2					
27	86,0	82,02	TS 05027	63	25	1210	1	TD 05027	70	25	1210	2	TT 05027	-	25,6	1210	5
28	89,0	85,07	TS 05028	63	25	1210	1	TD 05028	70	25	1210	2					
30	94,7	91,12	TS 05030	63	25	1210	1	TD 05030	75	25	1210	2	TT 05030	79	38,0	1615	4
38	119,5	115,35	TS 05038	70	25	1210	1	TD 05038	80	25	1610	2	TT 05038	90	38,0	1615	4
45	140,7	136,55	TS 05045	70	25	1210	1	TD 05045	80	25	1610	2					
57	176,9	172,91	TS 05057	70	25	1210	1	TD 05057	80	25	1610	2					
76	234,9	230,49	TS 05076	70	25	1210	1	TD 05076	80	25	1610	2					
95	292,5	288,08	TS 05095	80	25	1210	1	TD 05095	90	25	1610	2					
114	349,5	345,68	TS 05114	80	38	1215	1	TD 05114	95	38	1615	2					



Pignoni per bussole coniche / Taper bored sprockets Kettenräder für Taper-Spannbuchsen / Pignons à moyeu amovible Piñones para casquillos cónicos



Versione (*) / Type (*)
Typ (*) / Tipo (*)



1/2" x 5/16" - 12,7 x 7,75 mm

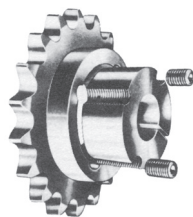
08B - 1-2-3 - DIN 8187 - ISO/R 606

CATENA:	CHAIN:	KETTE:	CHAÎNE:	CADENA:	ISO mm
Passo	Pitch	Teilung	Pas	Paso	12,07
Larghezza interna	Internal width	Innere Breite	Largeur interieure	Ancho interno	7,75
Rullo ø	Roller ø	Rollen ø	ø du rouleau	Rodillo ø	8,51

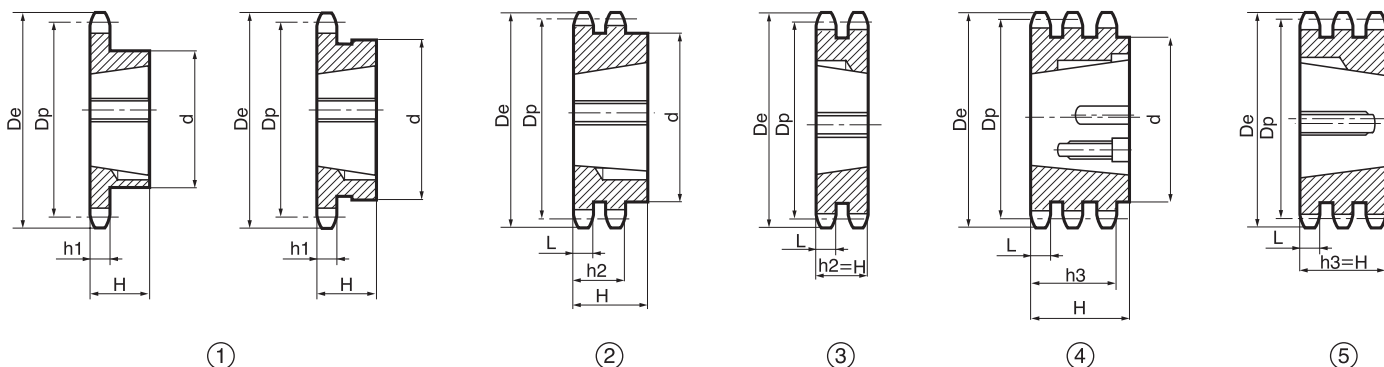
PIGNONE	SPROCKETS	KETTENRÄDER	PIGNONS	PIÑONES	ISO mm
Raggio dente r	Tooth radius r	Radius r	Rayon de denture r	Radio diente r	r 13,0
Larghezza raggio C	Radius width C	Breite C	Largeur de rayon C	Ancho radio C	C 1,3
Largh. dente h ₁	Tooth width h ₁	Zahnbreite h ₁	Larg. de denture h ₁	Ancho diente h ₁	h₁ 7,2
Largh. dente L	Tooth width L	Zahnbreite L	Larg. de denture L	Ancho diente L	L 7,0
Largh. dente h ₂	Tooth width h ₂	Zahnbreite h ₂	Larg. de denture h ₂	Ancho diente h ₂	h₂ 21,0
Largh. dente h ₃	Tooth width h ₃	Zahnbreite h ₃	Larg. de denture h ₃	Ancho diente h ₃	h₃ 34,9

Acciaio			Steel				Stahl				Acier				Acero = C45E - UNI EN 10083-1			
Z	D _e	D _p	Simplex			Esecuz. tipo Type Typ Type Tpo	Duplex			Esecuz. tipo Type Typ Type Tpo	Triplex			Esecuz. tipo Type Typ Type Tpo				
			cod.	d	H		per Bussola for Bush für Buchse pour Moyeux amovibles para Casquillos cónicos	cod.	d		H	per Bussola for Bush für Buchse pour Moyeux amovibles para Casquillos cónicos	cod.		d	H	per Bussola for Bush für Buchse pour Moyeux amovibles para Casquillos cónicos	
14	65,5	61,90	TS 09014	45	22	1008	1											
15	65,5	61,90	TS 09015	45	22	1008	1	TD 09015	46	22	1008	2	TT 09015	-	34,9	1008	5	
16	69,5	65,10	TS 09016	50	22	1108	1	TD 09016	50	22	1108	2						
17	73,6	69,11	TS 09017	60*	25	1210	1	TD 09017	56	25	1210	2	TT 09017	-	34,9	1210	5	
18	77,8	73,14	TS 09018	60*	25	1210	1	TD 09018	60	25	1210	2						
19	81,7	77,16	TS 09019	63	25	1210	1	TD 09019	62	25	1210	2	TT 09019	-	34,9	1210	5	
20	85,8	81,19	TS 09020	71*	25	1610	1	TD 09020	66	25	1610	2						
21	89,7	85,22	TS 09021	71	25	1610	1	TD 05021	70	25	1610	2	TT 09021	-	34,9	1610	5	
22	93,8	89,24	TS 09022	71	25	1610	1	TD 09022	76	25	1610	2						
23	98,2	93,27	TS 09023	76	25	1610	1	TD 09023	79	25	1610	2	TT 09023	-	34,9	1610	5	
24	101,8	97,29	TS 09024	76	25	1610	1	TD 09024	84	25	1610	2						
25	105,8	101,33	TS 09025	76	25	1610	1	TD 09025	87	32	2012	2	TT 09025	-	34,9	2012	5	
26	110,0	105,36	TS 09026	76	25	1610	1	TD 09026	87	32	2012	2						
27	114,4	109,40	TS 09027	76	25	1610	1	TD 09027	87	32	2012	2	TT 09027	-	34,9	2012	5	
28	118,0	113,42	TS 09028	90	32	2012	1	TD 09028	87	32	2012	2						
30	126,1	121,50	TS 09030	90	32	2012	1	TD 09030	87	32	2012	2	TT 09030	-	34,9	2012	5	
38	158,6	153,80	TS 09038	90	32	2012	1	TD 09038	100	32	2012	2	TT 09038	-	34,9	2012	5	
45	188,0	182,07	TS 09045	100	32	2012	1	TD 09045	100	32	2012	2						
57	236,4	230,54	TS 09057	100	32	2012	1	TD 09057	100	32	2012	2						
76	313,3	307,33	TS 09076	100	32	2012	1	TD 09076	100	32	2012	2						
95	390,1	384,11	TS 09095	100	32	2012	1	TD 09095	100	32	2012	2						
114	466,9	460,90	TS 09114	110	45	2517	1	TD 09114	110	45	2517	2						

Pignoni per bussole coniche / Taper bored sprockets
Kettenräder für Taper-Spannbuchsen / Pignons à moyeu amovible
Piñones para casquillos cónicos



Versione (*) / Type (*)
Typ (*) / Tipo (*)



5/8" x 3/8" - 15,875 x 9,65 mm

10B - 1-2-3 - DIN 8187 - ISO/R 606

CATENA:	CHAIN:	KETTE:	CHAÎNE:	CADENA:	ISO mm
Passo	Pitch	Teilung	Pas	Paso	15,875
Larghezza interna	Internal width	Innere Breite	Largeur interieure	Ancho interno	9,650
Rullo ø	Roller ø	Rollen ø	ø du rouleau	Rodillo ø	10,160

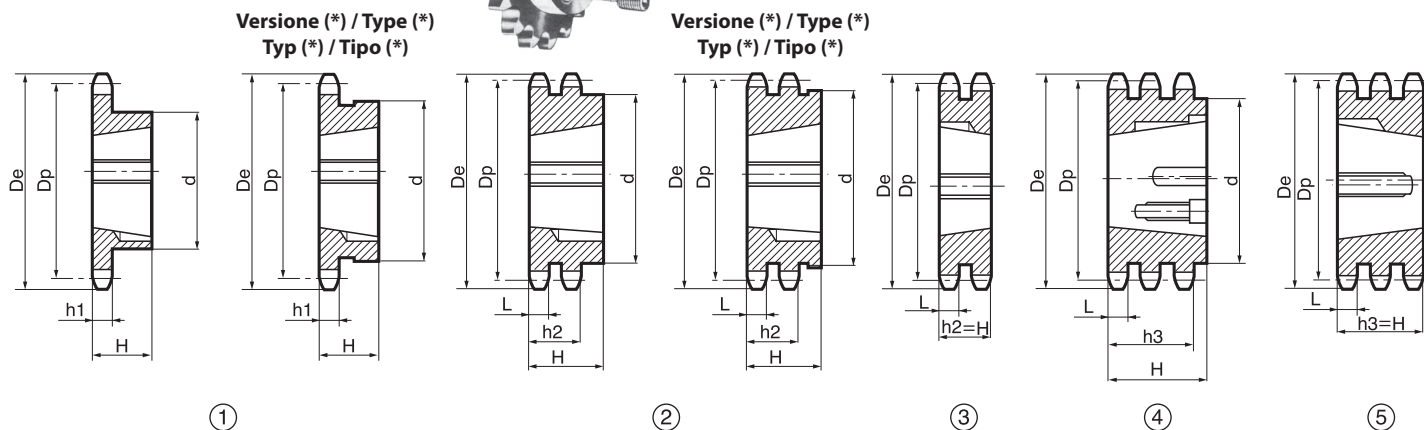
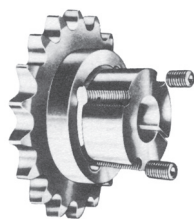
PIGNONE	SPROCKETS	KETTENRÄDER	PIGNONS	PIÑONES	ISO mm
Raggio dente r	Tooth radius r	Radius r	Rayon de denture r	Radio diente r	r 16,0
Larghezza raggio C	Radius width C	Breite C	Largeur de rayon C	Ancho radio C	C 1,6
Largh. dente h ₁	Tooth width h ₁	Zahnbreite h ₁	Larg. de denture h ₁	Ancho diente h ₁	h₁ 9,1
Largh. dente L	Tooth width L	Zahnbreite L	Larg. de denture L	Ancho diente L	L 9,0
Largh. dente h ₂	Tooth width h ₂	Zahnbreite h ₂	Larg. de denture h ₂	Ancho diente h ₂	h₂ 25,5
Largh. dente h ₃	Tooth width h ₃	Zahnbreite h ₃	Larg. de denture h ₃	Ancho diente h ₃	h₃ 42,1

Acciaio Steel Stahl Acier Acero = C45E - UNI EN 10083-1

Z	D _e	D _p	Simplex				Duplex				Triplex							
			cod.	d	H	per Bussola for Bush für Buchse pour Moyeux amovibles para Casquillos cónicos	Esecuz. tipo Type Typ Type Tpo	cod.	d	H	per Bussola for Bush für Buchse pour Moyeux amovibles para Casquillos cónicos	Esecuz. tipo Type Typ Type Tpo	cod.	d	H	per Bussola for Bush für Buchse pour Moyeux amovibles para Casquillos cónicos	Esecuz. tipo Type Typ Type Tpo	
13	73,0	66,32	TS 10013	47	22	1008	1	TD 10013	-	25,5	1108	3						
14	78,0	71,34	TS 10014	52	22	1108	1											
15	83,0	76,36	TS 10015	60	25	1210	1	TD 10015	-	25,5	1210	3	TT 10015	-	42,1	1210	5	
16	88,0	81,37	TS 10016	70*	25	1610	1											
17	93,0	86,36	TS 10017	71*	25	1610	1	TD 10017	-	25,5	1610	3	TT 10017	-	42,1	1210	5	
18	98,3	91,42	TS 10018	75	25	1610	1											
19	103,3	96,45	TS 10019	75	25	1610	1	TD 10019	-	25,5	1610	3	TT 10019	-	42,1	1615	5	
20	108,4	101,49	TS 10020	75	25	1610	1	TD 10020	-	25,5	1610	3						
21	113,4	106,52	TS 10021	76	25	1610	1	TD 10021	-	25,5	1610	3	TT 10021	-	42,1	1615	5	
22	118,0	111,55	TS 10022	76	25	1610	1	TD 10022	-	25,5	1610	3						
23	123,4	116,58	TS 10023	76	25	1610	1	TD 10023	-	25,5	1610	3	TT 10023	-	42,1	2012	5	
24	128,3	121,62	TS 10024	90	32	2012	1											
25	134,0	126,66	TS 10025	90	32	2012	1	TD 10025	90	32,0	2012	2	TT 10025	105	45,0	2517	4	
26	139,0	131,70	TS 10026	90	32	2012	1											
27	144,0	136,75	TS 10027	90	32	2012	1	TD 10027	90	32,0	2012	2	TT 10027	110	45,0	2517	4	
28	148,7	141,78	TS 10028	90	32	2012	1											
30	158,8	151,87	TS 10030	90	32	2012	1	TD 10030	90	32,0	2012	2	TT 10030	120	45,0	2517	4	
38	199,2	192,24	TS 10038	100	32	2012	1	TD 10038	108	45,0	2517	2						
45	235,0	227,58	TS 10045	100	32	2012	1											
57	296,0	288,18	TS 10057	100	32	2012	1											
76	392,1	384,16	TS 10076	100	32	2012	1											
95	488,5	480,14	TS 10095	110	45	2517	1											
114	584,1	576,13	TS 10114	110	45	2517	1											



Pignoni per bussole coniche / Taper bored sprockets
Kettenräder für Taper-Spannbuchsen / Pignons à moyeu amovible
Piñones para casquillos cónicos



3/4" x 7/16" - 19,05 x 11,68 mm

12B - 1-2-3 - DIN 8187 - ISO/R 606

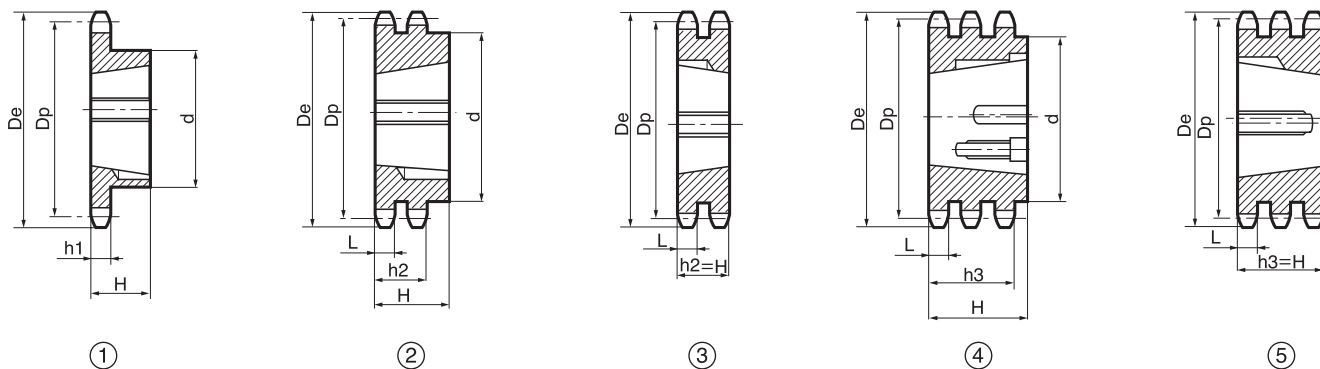
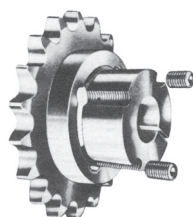
CATENA:	CHAIN:	KETTE:	CHAÎNE:	CADENA:	ISO mm
Passo	Pitch	Teilung	Pas	Paso	19,05
Larghezza interna	Internal width	Innere Breite	Largeur interieure	Ancho interno	11,68
Rullo ø	Roller ø	Rollen ø	ø du rouleau	Rodillo ø	12,07

PIGNONE	SPROCKETS	KETTENRÄDER	PIGNONS	PIÑONES	ISO mm
Raggio dente r	Tooth radius r	Radius r	Rayon de denture r	Radio diente r	r 19,0
Larghezza raggio C	Radius width C	Breite C	Largeur de rayon C	Ancho radio C	C 2,0
Largh. dente h ₁	Tooth width h ₁	Zahnbreite h ₁	Larg. de denture h ₁	Ancho diente h ₁	h₁ 11,1
Largh. dente L	Tooth width L	Zahnbreite L	Larg. de denture L	Ancho diente L	L 10,8
Largh. dente h ₂	Tooth width h ₂	Zahnbreite h ₂	Larg. de denture h ₂	Ancho diente h ₂	h₂ 30,3
Largh. dente h ₃	Tooth width h ₃	Zahnbreite h ₃	Larg. de denture h ₃	Ancho diente h ₃	h₃ 49,8

Acciaio Steel Stahl Acier Acero = C45E - UNI EN 10083-1

Z	D _e	D _p	Simplex				Duplex				Triplex							
			cod.	d	H	per Bussola for Bush für Buchse pour Moyeux amovibles para Casquillos cónicos	Esecuz. tipo Type Typ Type Tpo	cod.	d	H	per Bussola for Bush für Buchse pour Moyeux amovibles para Casquillos cónicos	Esecuz. tipo Type Typ Type Tpo	cod.	d	H	per Bussola for Bush für Buchse pour Moyeux amovibles para Casquillos cónicos	Esecuz. tipo Type Typ Type Tpo	
13	87,5	79,59	TS 11013	60	25	1210	1											
14	93,6	85,61	TS 11014	70*	25	1610	1											
15	99,8	91,63	TS 11015	70	25	1610	1	TD 11015	-	30,3	1610	3	TT 11015	-	49,8	1615	5	
16	105,5	97,65	TS 11016	75	25	1610	1	TD 11016	-	30,3	1610	3						
17	111,5	103,67	TS 11017	76	25	1610	1	TD 11017	-	30,3	1610	3	TT 11017	-	49,8	2012	5	
18	118,0	109,71	TS 11018	90	32	2012	1	TD 11018	90	32,0	2012	2						
19	124,2	115,75	TS 11019	90	32	2012	1	TD 11019	90	32,0	2012	2	TT 11019	-	49,8	2012	5	
20	129,7	121,78	TS 11020	90	32	2012	1	TD 11020	108*	45,0	2517	2						
21	136,0	127,82	TS 11021	102	45	2517	1	TD 11021	108	45,0	2517	2	TT 11021	-	49,8	2517	5	
22	141,8	133,86	TS 11022	102	45	2517	1	TD 11022	108	45,0	2517	2						
23	149,0	139,90	TS 11023	108	45	2517	1	TD 11023	108	45,0	2517	2	TT 11023	-	49,8	2517	5	
24	153,9	145,94	TS 11024	108	45	2517	1	TD 11024	108	45,0	2517	2						
25	160,0	152,00	TS 11025	108	45	2517	1	TD 11025	108	45,0	2517	2	TT 11025	-	49,8	2517	5	
26	165,9	158,04	TS 11026	108	45	2517	1	TD 11026	108	45,0	2517	2						
27	172,3	164,00	TS 11027	108	45	2517	1	TD 11027	108	45,0	2517	2	TT 11027	140	51,0	3020	4	
28	178,0	170,13	TS 11028	108	45	2517	1	TD 11028	108	45,0	2517	2						
30	190,5	182,25	TS 11030	108	45	2517	1	TD 11030	108	45,0	2517	2	TT 11030	140	51,0	3020	4	
38	239,0	230,69	TS 11038	108	45	2517	1	TD 11038	140	51,0	3020	2	TT 11038	140	51,0	3020	4	
45	282,5	273,10	TS 11045	108	45	2517	1	TD 11045	140	51,0	3020	2	TT 11045	140	51,0	3020	4	
57	355,4	345,81	TS 11057	108	45	2517	1	TD 11057	140	51,0	3020	2	TT 11057	140	51,0	3020	4	
76	469,9	460,99	TS 11076	108	45	2517	1	TD 11076	140	51,0	3020	2	TT 11076	140	51,0	3020	4	
95	585,1	576,17	TS 11095	108	45	2517	1	TD 11095	140	51,0	3020	2						
114	700,6	691,36	TS 11114	108	64	2525	1											

Pignoni per bussole coniche / Taper bored sprockets
Kettenräder für Taper-Spannbuchsen / Pignons à moyeu amovible
Piñones para casquillos cónicos



1" x 17,02 mm - 25,4 x 17,2 mm

16B - 1-2-3 - DIN 8187 - ISO/R 606

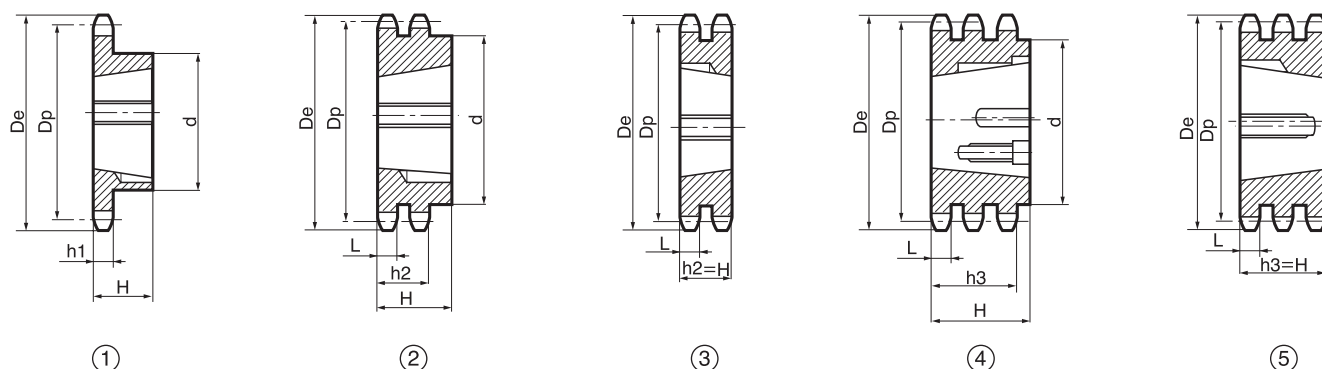
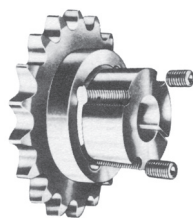
CATENA:	CHAIN:	KETTE:	CHAÎNE:	CADENA:	ISO mm
Passo	Pitch	Teilung	Pas	Paso	25,40
Larghezza interna	Internal width	Innere Breite	Largeur interieure	Ancho interno	17,02
Rullo ø	Roller ø	Rollen ø	ø du rouleau	Rodillo ø	15,88

PIGNONE	SPROCKETS	KETTENRÄDER	PIGNONS	PIÑONES	ISO mm
Raggio dente r	Tooth radius r	Radius r	Rayon de denture r	Radio diente r	r 26,0
Larghezza raggio C	Radius width C	Breite C	Largeur de rayon C	Ancho radio C	C 2,5
Largh. dente h ₁	Tooth width h ₁	Zahnbreite h ₁	Larg. de denture h ₁	Ancho diente h ₁	h₁ 16,2
Largh. dente L	Tooth width L	Zahnbreite L	Larg. de denture L	Ancho diente L	L 15,8
Largh. dente h ₂	Tooth width h ₂	Zahnbreite h ₂	Larg. de denture h ₂	Ancho diente h ₂	h₂ 47,7
Largh. dente h ₃	Tooth width h ₃	Zahnbreite h ₃	Larg. de denture h ₃	Ancho diente h ₃	h₃ 79,6

Acciaio			Steel				Stahl				Acier				Acero = C45E - UNI EN 10083-1			
Z	D _e	D _p	Simplex				Duplex				Triplex							
			cod.	d	H	Esecuz. tipo Type Typ Type Tpo	cod.	d	H	Esecuz. tipo Type Typ Type Tpo	cod.	d	H	Esecuz. tipo Type Typ Type Tpo				
13	117,0	106,12	TS 12013	73	25	1610	1	TD 12013	-	47,7	2012	3						
14	125,0	114,15	TS 12014	76	25	1610	1											
15	133,0	122,17	TS 12015	76	25	1610	1	TD 12015	-	47,7	2012	3						
16	141,0	130,20	TS 12016	90	32	2012	1											
17	149,0	138,22	TS 12017	90	32	2012	1	TD 12017	-	47,7	2517	3	TT 12017	-	79,6	2517	5	
18	157,0	146,28	TS 12018	108	45	2517	1											
19	165,2	154,33	TS 12019	108	45	2517	1	TD 12019	-	47,7	2517	3	TT 12019	-	79,6	3020	5	
20	173,2	162,38	TS 12020	108	45	2517	1											
21	181,2	170,43	TS 12021	110	45	2517	1	TD 12021	140	51,0	3020	2	TT 12021	-	79,6	3030	5	
22	189,3	178,48	TS 12022	110	45	2517	1											
23	197,5	186,53	TS 12023	110	45	2517	1	TD 12023	140	51,0	3020	2	TT 12023	-	79,6	3525	5	
24	205,5	194,59	TS 12024	110	45	2517	1											
25	213,5	202,66	TS 12025	110	45	2517	1	TD 12025	140	51,0	3020	2	TT 12025	-	79,6	3525	5	
26	221,6	210,72	TS 12026	110	45	2517	1											
27	229,6	218,79	TS 12027	110	45	2517	1	TD 12027	140	51,0	3020	2	TT 12027	-	79,6	3525	5	
28	237,7	226,85	TS 12028	110	45	2517	1											
30	254,0	243,00	TS 12030	140	51	3020	1	TD 12030	140	51,0	3020	2	TT 12030	-	79,6	3525	5	
38	320,7	307,59	TS 12038	140	51	3020	1	TD 12038	140	51,0	3020	2	TT 12038	-	79,6	3525	5	
45	377,1	364,13	TS 12045	140	51	3020	1	TD 12045	140	51,0	3020	2	TT 12045	216	79,6	4030	4	
57	474,0	461,07	TS 12057	140	51	3020	1	TD 12057	175	65,0	3525	2	TT 12057	216	79,6	4030	4	
76	627,0	614,65	TS 12076	140	51	3020	1	TD 12076	175	65,0	3525	2	TT 12076	216	79,6	4030	4	
95	781,1	768,22	TS 12095	140	51	3020	1	TD 12095	215	65,0	3525	2	TT 12095	240	79,6	4030	4	
114	934,3	921,81	TS 12114	140	76	3030	1	TD 12114	215	102,0	4040	2						



Pignoni per bussole coniche / Taper bored sprockets
Kettenräder für Taper-Spannbuchsen / Pignons à moyeu amovible
Piñones para casquillos cónicos



1" 1/4 x 3/4" - 31,75 x 19,56 mm

20B - 1-2-3 - DIN 8187 - ISO/R 606

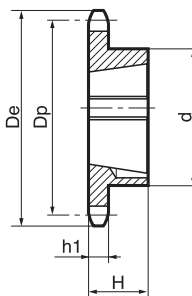
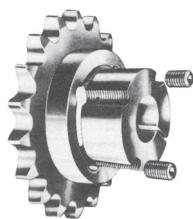
CATENA:	CHAIN:	KETTE:	CHAÎNE:	CADENA:	ISO mm
Passo	Pitch	Teilung	Pas	Paso	31,75
Larghezza interna	Internal width	Innere Breite	Largeur interieure	Ancho interno	19,56
Rullo \varnothing	Roller \varnothing	Rollen \varnothing	\varnothing du rouleau	Rodillo \varnothing	19,05

PIGNONE	SPROCKETS	KETTENRÄDER	PIGNONS	PIÑONES	ISO mm
Raggio dente r	Tooth radius r	Radius r	Rayon de denture r	Radio diente r	r 32,0
Larghezza raggio C	Radius width C	Breite C	Largeur de rayon C	Ancho radio C	C 3,5
Largh. dente h_1	Tooth width h_1	Zahnbreite h_1	Larg. de denture h_1	Ancho diente h_1	h_1 18,5
Largh. dente L	Tooth width L	Zahnbreite L	Larg. de denture L	Ancho diente L	L 18,2
Largh. dente h_2	Tooth width h_2	Zahnbreite h_2	Larg. de denture h_2	Ancho diente h_2	h_2 54,6
Largh. dente h_3	Tooth width h_3	Zahnbreite h_3	Larg. de denture h_3	Ancho diente h_3	h_3 91,0

Acciaio Steel Stahl Acier Acero = C45E - UNI EN 10083-1

Z	D _e	D _p	Simplex				
			cod.	d	H	per Bussola / for Bush für Buchse / pour Moyeux amovibles para Casquillos cónicos	Esecuz. tipo / Type Typ / Type Tpo
13	147,8	132,65	TS 13013	90	32	2012	1
14	157,8	142,68	TS 13014	90	32	2012	1
15	167,9	152,72	TS 13015	108	45	2517	1
16	177,9	162,75	TS 13016	108	45	2517	1
17	187,9	172,78	TS 13017	108	45	2517	1
18	198,0	182,85	TS 13018	108	45	2517	1
19	208,1	192,91	TS 13019	108	45	2517	1
20	218,1	202,98	TS 13020	108	45	2517	1
21	228,2	213,04	TS 13021	108	45	2517	1
22	238,3	223,11	TS 13022	108	45	2517	1
23	248,3	233,17	TS 13023	108	45	2517	1
24	258,4	243,23	TS 13024	108	45	2517	1
25	268,5	253,33	TS 13025	108	45	2517	1
27	288,6	273,40	TS 13027	150	51	3020	1
30	318,9	303,75	TS 13030	150	51	3020	1
38	399,6	384,49	TS 13038	160	51	3020	1
45	470,3	455,17	TS 13045	160	51	3020	1
57	591,5	576,36	TS 13057	160	51	3020	1
76	783,5	768,32	TS 13076	160	51	3020	1

Pignoni per bussole coniche temprati ad induzione sui denti (45 ÷ 55 HRC)
Taper bored sprockets with induction hardened teeth (45 ÷ 55 HRC)
Kettenräder für Spannbuchse mit gehärteten Zähnen (45 ÷ 55 HRC)
Pignons à moyeu amovible avec denture traitée (45 ÷ 55 HRC)
Piñones para casquillos cónicos con dientes tratados (45 ÷ 55 HRC)



①

Materiale C45E
UNI EN 10083-1

Material C45E
UNI EN 10083-1

Werkstoff C45E
UNI EN 10083-1

Matière C45E
UNI EN 10083-1

Material C45E
UNI EN 10083-1

3/8" x 7/32" - 06B R. 6,35

Z	D _e	D _p	Simplex			per Bussola for Bush für Buchse pour Moyeux amovibles para Casquillos cónicos	Esecuz. tipo Type Typ Type Tpo
			cod.	d	H		
17	55,3	51,83	TS 05T17	45	22	1008	1
18	58,3	54,85	TS 05T18	45	22	1008	1
19	61,3	57,87	TS 05T19	45	22	1008	1
20	64,3	60,89	TS 05T20	46	22	1008	1
21	68,0	63,91	TS 05T21	46	22	1008	1
22	71,0	66,93	TS 05T22	50	22	1008	1
23	73,5	69,95	TS 05T23	63	25	1210	1
24	77,0	72,97	TS 05T24	63	25	1210	1
25	80,0	76,02	TS 05T25	63	25	1210	1
26	83,0	79,02	TS 05T26	63	25	1210	1
27	86,0	82,02	TS 05T27	63	25	1210	1
28	89,0	85,07	TS 05T28	63	25	1210	1
30	94,7	91,12	TS 05T30	63	25	1210	1

1/2" x 5/16" - 08B R. 8,51

Z	D _e	D _p	Simplex			per Bussola for Bush für Buchse pour Moyeux amovibles para Casquillos cónicos	Esecuz. tipo Type Typ Type Tpo
			cod.	d	H		
15	65,5	61,90	TS 09T15	45	22	1008	1
16	69,5	65,10	TS 09T16	50	22	1108	1
17	73,6	69,11	TS 09T17	60	25	1210	1
18	77,8	73,14	TS 09T18	60	25	1210	1
19	81,7	77,16	TS 09T19	63	25	1210	1
20	85,8	81,19	TS 09T20	71	25	1610	1
21	89,7	85,22	TS 09T21	71	25	1610	1
22	93,8	89,24	TS 09T22	71	25	1610	1
23	98,2	93,27	TS 09T23	76	25	1610	1
24	101,8	97,29	TS 09T24	76	25	1610	1
25	105,8	101,33	TS 09T25	76	25	1610	1
26	110,0	105,36	TS 09T26	76	25	1610	1
27	114,4	109,40	TS 09T27	76	25	1610	1
28	118,0	113,42	TS 09T28	90	32	2012	1
30	126,1	121,50	TS 09T30	90	32	2012	1

5/8" x 3/8" - 10B R. 10,16

Z	D _e	D _p	cod.	d	H	per Bussola for Bush für Buchse pour Moyeux amovibles para Casquillos cónicos	Esecuz. tipo Type Typ Type Tpo
13	73,0	66,32	TS 10T13	47	22	1008	1
14	78,0	71,34	TS 10T14	52	22	1108	1
15	83,0	76,36	TS 10T15	60	25	1210	1
16	88,0	81,37	TS 10T16	70	25	1610	1
17	93,0	86,36	TS 10T17	71	25	1610	1
18	98,3	91,42	TS 10T18	75	25	1610	1
19	103,3	96,45	TS 10T19	75	25	1610	1
20	108,4	101,49	TS 10T20	75	25	1610	1
21	113,4	106,52	TS 10T21	76	25	1610	1
22	118,0	111,55	TS 10T22	76	25	1610	1
23	123,4	116,58	TS 10T23	76	25	1610	1
24	128,3	121,62	TS 10T24	90	32	1610	1
25	134,0	126,66	TS 10T25	90	32	2012	1
26	139,0	131,70	TS 10T26	90	32	2012	1
27	144,0	136,75	TS 10T27	90	32	2012	1
28	148,7	141,78	TS 10T28	90	32	2012	1
30	158,8	151,87	TS 10T30	90	32	2012	1

3/4" x 7/16" - 12B R. 12,07

Z	D _e	D _p	cod.	d	H	per Bussola for Bush für Buchse pour Moyeux amovibles para Casquillos cónicos	Esecuz. tipo Type Typ Type Tpo
13	87,5	79,59	TS 11T13	60	25	1210	1
14	93,6	85,61	TS 11T14	70	25	1610	1
15	99,8	91,63	TS 11T15	70	25	1610	1
16	105,5	97,65	TS 11T16	75	25	1610	1
17	111,5	103,67	TS 11T17	76	25	1610	1
18	118,0	109,71	TS 11T18	90	32	2012	1
19	124,2	115,75	TS 11T19	90	32	2012	1
20	129,7	121,78	TS 11T20	90	32	2012	1
21	136,0	127,82	TS 11T21	102	45	2517	1
22	141,8	133,86	TS 11T22	102	45	2517	1
23	149,0	139,90	TS 11T23	108	45	2517	1
24	153,9	145,94	TS 11T24	108	45	2517	1
25	160,0	152,00	TS 11T25	108	45	2517	1
26	165,9	158,04	TS 11T26	108	45	2517	1
27	172,3	164,00	TS 11T27	108	45	2517	1
28	178,0	170,13	TS 11T28	108	45	2517	1
30	190,5	182,25	TS 11T30	108	45	2517	1

1" x 17,2 - 16B R. 15,88

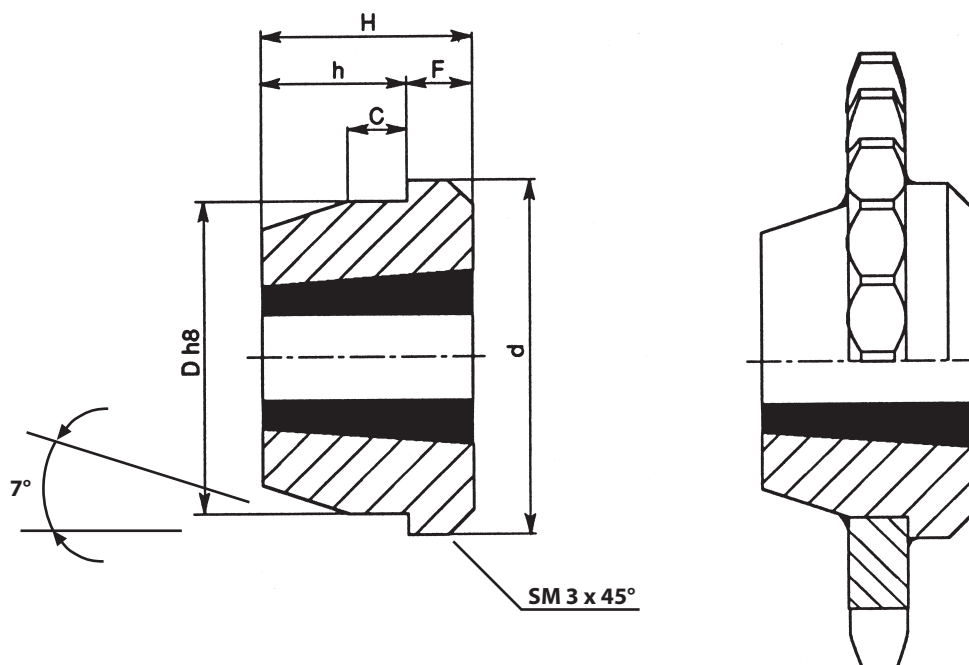
Z	D _e	D _p	cod.	d	H	per Bussola for Bush für Buchse pour Moyeux amovibles para Casquillos cónicos	Esecuz. tipo Type Typ Type Tpo
13	117,0	106,12	TS 12T13	73	25	1610	1
14	125,0	114,15	TS 12T14	76	25	1610	1
15	133,0	122,17	TS 12T15	76	25	1610	1
16	141,0	130,20	TS 12T16	90	32	2012	1
17	149,0	138,22	TS 12T17	90	32	2012	1
18	157,0	146,28	TS 12T18	108	45	2517	1
19	165,2	154,33	TS 12T19	108	45	2517	1
20	173,2	162,38	TS 12T20	108	45	2517	1
21	181,2	170,43	TS 12T21	110	45	2517	1
22	189,3	178,48	TS 12T22	110	45	2517	1
23	197,5	186,53	TS 12T23	110	45	2517	1
24	205,5	194,59	TS 12T24	110	45	2517	1
25	213,5	202,66	TS 12T25	110	45	2517	1
26	221,6	210,72	TS 12T26	110	45	2517	1
27	229,6	218,79	TS 12T27	110	45	2517	1
28	237,7	226,85	TS 12T28	110	45	2517	1
30	254,0	243,00	TS 12T30	140	51	3020	1

1" 1/4 x 3/4" - 20B R. 19,05

Z	D _e	D _p	cod.	d	H	per Bussola for Bush für Buchse pour Moyeux amovibles para Casquillos cónicos	Esecuz. tipo Type Typ Type Tpo
13	147,8	132,65	TS 13T13	90	32	2012	1
15	167,9	152,72	TS 13T15	108	45	2517	1
17	187,9	172,78	TS 13T17	108	45	2517	1
19	208,1	192,91	TS 13T19	108	45	2517	1
21	228,2	213,04	TS 13T21	108	45	2517	1
23	248,3	233,17	TS 13T23	108	45	2517	1
25	268,5	253,33	TS 13T25	108	45	2517	1
27	288,6	273,40	TS 13T27	150	51	3020	1
30	318,9	303,75	TS 13T30	150	51	3020	1

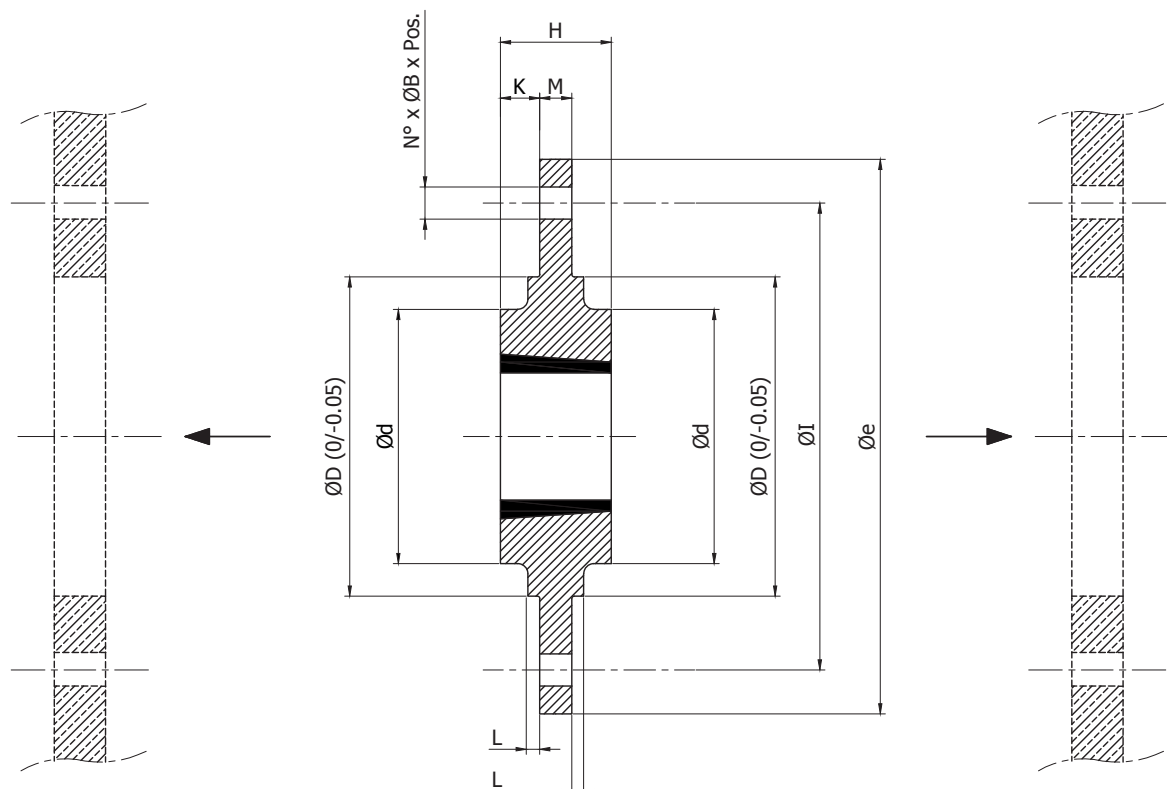


Mozzi saldabili per bussola conica
Welding hubs for taper bushes
Einschweissnaben für Taper-Spannbuchsen
Moyeux coniques a souder
Cubos soldados para casquillos cónicos



Materiale Fe	Material Fe	Werkstoff Fe	Matière Fe	Material Fe			
Tipo bussola Bush type Buchse typ Moyeux type Casquillos tipo	cod.	d	H	C	F	h	Dh8
1210	MSB1210	73	25	10	9	16	60
1215	MSB1215	76	38	11	16	22	60
1610	MSB1610	83	25	10	9	16	70
1615	MSB1615	83	38	11	16	22	70
2012	MSB2012	96	32	12	10	22	90
2517	MSB2517	127	45	13	19	26	110
3020	MSB3020	152	51	18	24	27	130
3030	MSB3030	152	76	19	25	51	130
3525	MSB3525	184	65	25	25	40	155
3535	MSB3535	184	89	25	32	57	155
4040	MSB4040	225	102	35	32	70	195
4545	MSB4545	254	114	40	38	76	220
5050	MSB5050	276	127	40	38	89	242

Mozzi smontabili per bussola conica
Bolt-on hubs for taper bushes
Anschraubnaben für Spannbuchsen
Plateaux à boulonner pour m.a.
Cubos atornillados para casquillos cónicos



Ghisa
EN-GJL-250 UNI EN 1561
 (*) Acciaio S235JR UNI EN 10025-2

Cast iron
EN-GJL-250 UNI EN 1561
 (*) Steel S235JR UNI EN 10025-2

Grauguss
EN-GJL-250 UNI EN 1561
 (*) Stahl S235JR UNI EN 10025-2

Fonte
EN-GJL-250 UNI EN 1561
 (*) Acier S235JR UNI EN 10025-2

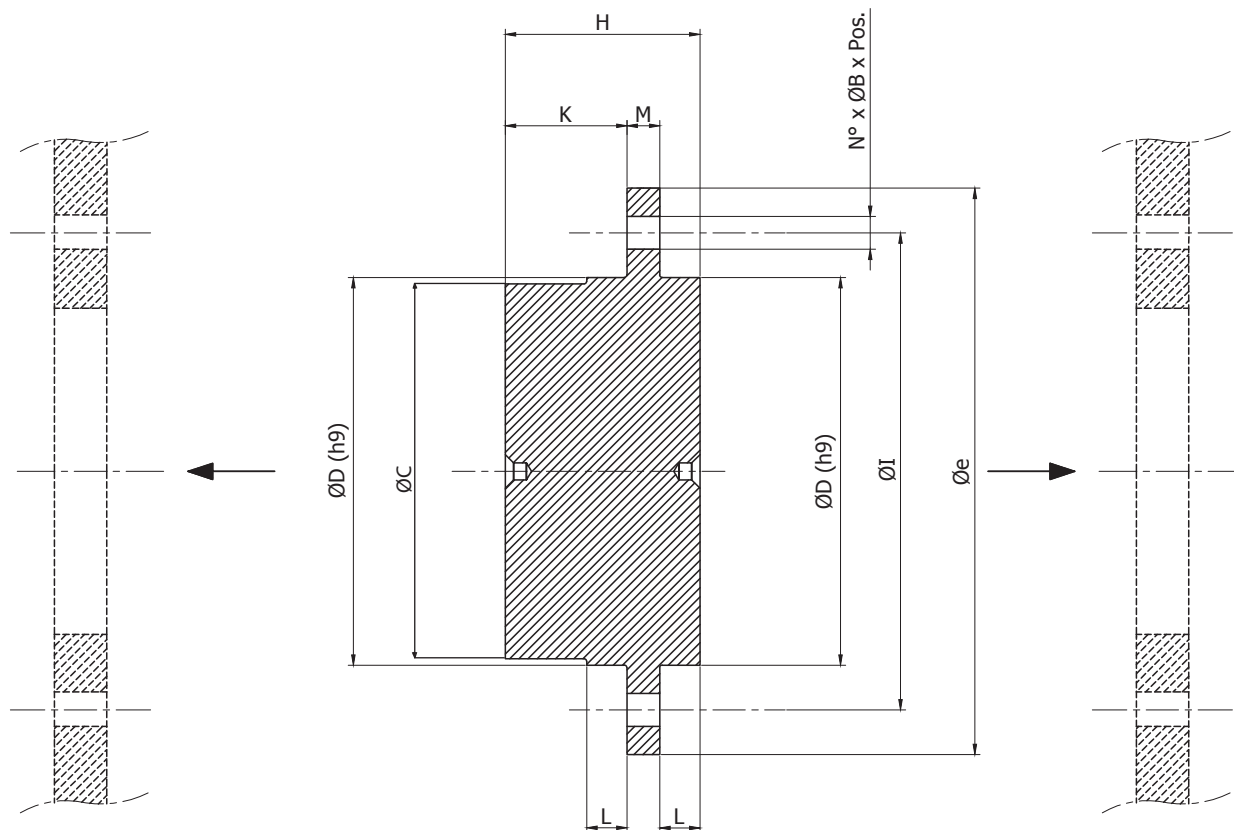
Hierro fundido
EN-GJL-250 UNI EN 1561
 (*) Acero S235JR UNI EN 10025-2

Cod.	per Bussola (**) for Bush (**) für Buchse (**) pour Moyeux amovibles (**) para Casquillos cónicos (**)	Øe	ØD (0/-0,05)	ØI	Ød	H	K	M	L	N°	ØB	Pos.
MCT1210120	1210	120	80	100	70	25	9,00	7,5	2,5	6	7,5	60°
MCT1210180	1210	180	90	135	75	25	9,25	6,5	2,5	6	7,5	60°
MCT1610130	1610	130	90	110	80	25	9,00	7,5	2,5	6	7,5	60°
MCT1615200	1615	200	110	150	85	38	15,30	7,5	2,5	6	7,5	60°
MCT2012145	2012	145	115	125	95	32	12,00	9,5	2,5	6	9,5	60°
MCT2012270	2012	270	140	190	110	32	11,80	8,5	2,5	6	9,5	60°
MCT2517185	2517	185	130	155	115	45	19,00	12,5	2,5	6	11,5	60°
MCT2517340	2517	340	170	240	125	45	17,80	9,5	2,5	8	11,5	45°
MCT3020220	3020	220	165	190	145	51	19,00	12,5	2,5	6	13,5	60°
MCT3020430	3020	430	220	300	160	51	18,80	13,5	2,5	8	13,5	45°
MCT3020485 (*)	3020	485	250	340	160	51	18,80	13,5	2,5	8	13,5	45°

(**) esclusa / not included / nicht eingeschlossen / non inclus / no incluido



Mozzi smontabili per corone
Bolt-on hubs for plate wheels
Anschraubnaben für Kettenradscheiben
Plateaux à boulonner pour disques
Cubos atornillados para discos



Acciaio
S235JR UNI EN 10025-2

Steel
S235JR UNI EN 10025-2

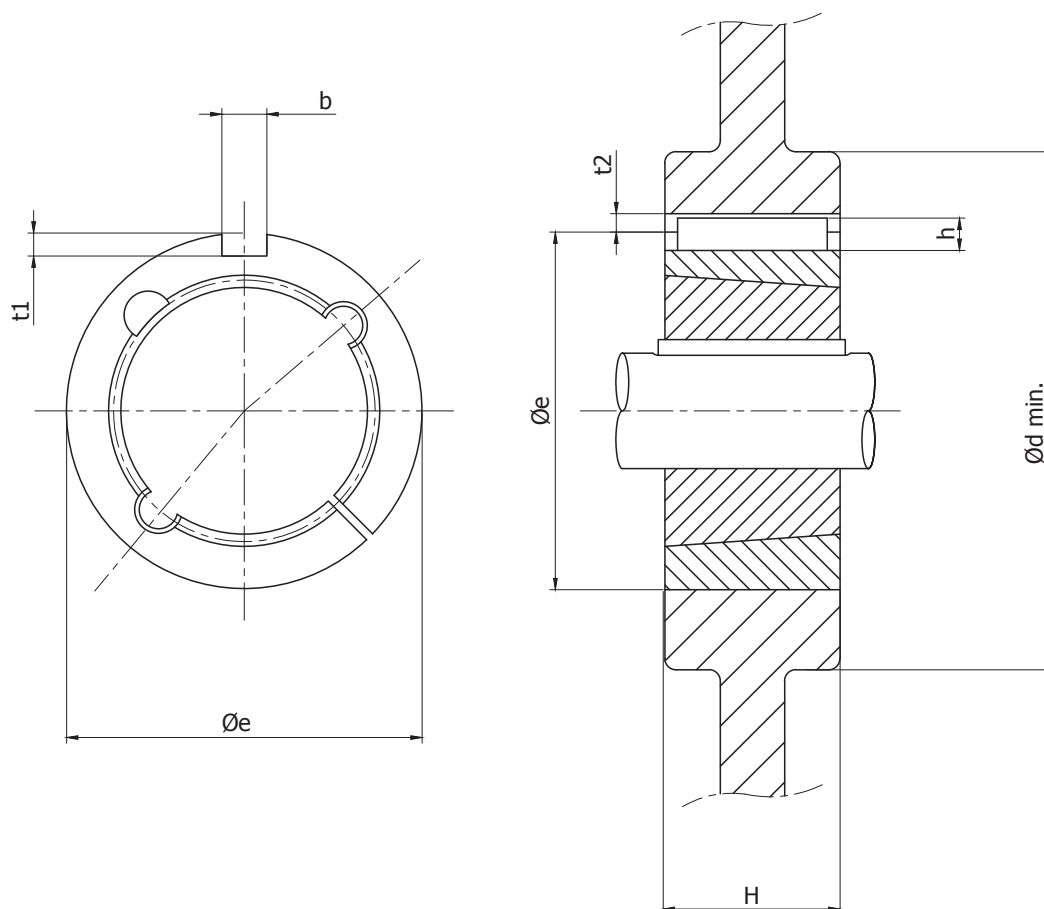
Stahl
S235JR UNI EN 10025-2

Acier
S235JR UNI EN 10025-2

Acero
S235JR UNI EN 10025-2

Cod.	Øe	ØD (h9)	ØC	ØI	H	K	L	M	N°	ØB	Pos.
MC030	55	30	27	45	20,0	13,0	3,0	4	6	4,2	60°
MC040	70	40	37	58	25,0	14,8	5,2	5	6	5,2	60°
MC050	80	50	47	67	32,0	18,0	7,0	7	6	6,2	60°
MC060	90	60	55	76	38,5	22,8	8,7	7	6	6,2	60°
MC070	110	70	65	94	45,5	27,0	10,5	8	6	8,2	60°
MC080	130	80	75	107	55,0	28,0	15,0	12	6	8,2	60°
MC100	170	100	95	140	73,0	33,0	23,0	17	6	10,2	60°
MC140	220	140	135	182	83,0	40,0	23,0	20	6	12,2	60°
MC160	245	160	155	205	93,0	43,0	25,0	25	6	16,5	60°

Adattatori per bussole coniche
Adaptors for taper bushes
Adapter für Taper-Spannbuchsen
Adaptateurs pour moyeu amovible
Adaptatores para casquillos cónicos



Ghisa **Cast iron** **Grauguss** **Fonte** **Hierro fundido**
EN-GJL-250 UNI EN 1561 **EN-GJL-250 UNI EN 1561** **EN-GJL-250 UNI EN 1561** **EN-GJL-250 UNI EN 1561** **EN-GJL-250 UNI EN 1561**

Cod.	per Bussola (*) for Bush (*) für Buchse (*) pour Moyeux amovibles (*) para Casquillos cónicos (*)	Øe	H	b x h		t1 (**)	t2 (**)	Ød min.	
				per Linguetta UNI 6604 (*) for Key UNI 6604 (*) für Passfeder UNI 6604 (*) pour Clavette UNI 6604 (*) para Claves UNI 6604 (*)				Acciaio Steel Stahl Acier Acero	Ghisa Cast Iron Grauguss Fonte Hierro fundido
ABC1008	1008	45	22	5 x 5		2,5	2,8	60	75
ABC1210	1210	60	25	6 x 6		3,0	3,3	85	105
ABC1610	1610	70	25	10 x 8		4,0	4,3	95	115
ABC1615	1615	70	38	10 x 8		4,0	4,3	95	115
ABC2517	2517	105	45	16 x 10		4,0	6,3	130	150
ABC3030	3030	130	76	20 x 12		5,0	7,4	160	190
ABC3535	3535	160	90	22 x 12 (**)		5,0	7,4	200	240
ABC4040	4040	185	102	24 x 12 (**)		5,0	7,4	240	290

(*) esclusa / not included / nicht eingeschlossen / non inclus / no incluido

(**) Queste dimensioni divergono dai requisiti della norma UNI 6604 / These dimensions differ from the requirements of UNI 6604
 Diese Maße weichen von den Anforderungen der Norm UNI 6604 ab / Ces dimensions s'écartent des exigences de la norme UNI 6604
 Estas dimensiones difieren de los requisitos de la norma UNI 6604