



CHIARAVALLI
SpA



RIDUTTORI PENDOLARI SERIE CHA

CHA SHAFT MOUNTED SPEED REDUCERS



TechnoDrive
Ваш надежный партнер

Тел: 8 (863) 223-20-99

E-mail: info@technodrive.pro

www.technodrive.pro

PREMESSA

I riduttori pendolari serie CHA nascono per essere utilizzati principalmente su nastri trasportatori, grazie alla possibilità di montaggio di un dispositivo antiretro sono indicati al montaggio su piani inclinati garantendo l'irreversibilità del sistema.

Le casse sono in ghisa GG20 verniciata e gli ingranaggi rettificati in 21NiCrMo2.

CARATTERISTICHE PRODOTTO

- Alto rendimento
- Bassa rumorosità
- Facilità di montaggio
- Possibilità montaggio antiretro

I riduttori serie CHA sono prodotti in 8 grandezze. Oltre ai rapporti presenti nel catalogo, se ne possono avere altri a richiesta.

INTRODUCTION

CHA shaft mounted gear units have been conceived to be mainly used for belt conveyors, because of backstop system mounting possibility they can be used on inclined planes assuring the system irreversibility. The reducers are manufactured with GG20 painted cast iron cases and grinded gears 21NiCrMo2 material.

PRODUCT FEATURES

- *High efficiency*
- *Low noise*
- *Easy mounting*
- *Backstop mounting possibility*

CHA gearboxes are manufactured in 8 sizes. Other ratios available on request.



INFORMAZIONI GENERALI - GENERAL INFORMATION

POTENZA P - POWER P

$$P_1 \cdot \eta = P_2$$

P_1 = Potenza entrata · *Input power*

P_2 = Potenza uscita · *Output power*

η = Rendimento · *Transmission efficiency*

VELOCITA' DI ROTAZIONE n - ROTATION SPEED n

n_1 = Velocità entrata · *Input speed*

n_2 = Velocità uscita · *Output speed*

Al fine di ottimizzare le condizioni di lavoro e prolungare la durata del riduttore si consiglia una velocità di entrata ≤ 1400 rpm

An output speed ≤ 1400 rpm is suggested so as to optimize the working condition and extend the service life.

RAPPORTO DI TRASMISSIONE i - TRANSMISSION RATIO i

$$i = \frac{n_1}{n_2}$$

COPPIA M - TORQUE M

$$M_2 = \frac{9550 \cdot P_1 \cdot \eta}{n_2} \text{ [Nm]}$$

$$M_{2n} \geq M_2 \cdot f_s \text{ [Nm]}$$

M_2 = Coppia uscita

M_{2n} = Coppia nominale uscita

P_1 = Potenza entrata

η = Rendimento

f_s = Fattore di servizio

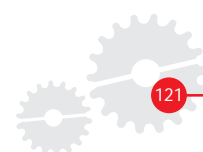
Output torque

Rated output torque

Input power

Transmission efficiency

Service factor



FATTORE DI SERVIZIO F_s - SERVICE FACTOR F_s

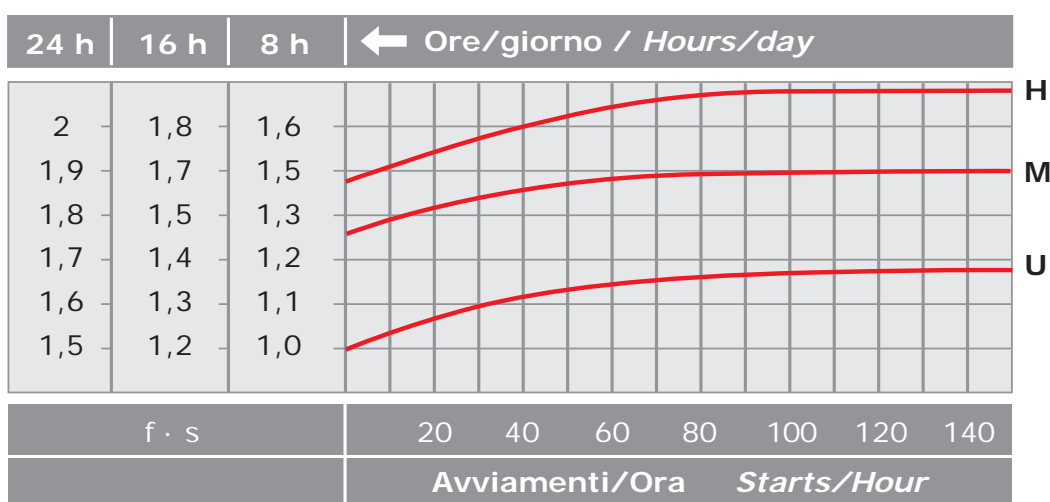
Il fattore di servizio dipende principalmente da tre parametri:

- tipo di carico: U - M - H
- ore lavoro: h/giorno
- frequenza avviamenti: na/h

The service factor mainly depends on three parameters:

- type to load: U - M - H
- run time: h/day
- start-up frequency: na/h

U = uniforme · uniform
M = medio · moderate
H = pesante · heavy
na/h = avviamenti ora · starts/hour



TIPO DI CARICO/APPLICAZIONE - LOAD TYPE/APPLICATION

U Trasportatori a nastro per pesi leggeri - pompe centrifughe - elevatori - imbottigliatrici
Conveyor belts for light weights - centrifugal pumps - lifts - bottling machines

M Trasportatori per materiali pesanti - macchine imballaggio - macchine legno - pompe ingranaggi
Conveyor belts for heavy weights - packing machines - wood working machines - gear pumps

H Mescolatori - elevatori a tazze - macchine utensili - macchine per laterizi - vibratori
Mixers - bucket elevators - tooling machines - machinery for bricks - vibrators



CARICHI RADIALI F_R - RADIAL LOADS F_R

Il carico radiale è proporzionale alla coppia richiesta ed inversamente proporzionale al diametro dell'elemento di trasmissione secondo la sottostante formula.

The radial loads is proportional to the requested torque and inversely proportional to the transmission member diameter following this formula.

$$F_R = \frac{2000 \cdot T \cdot T.e.f.}{D} \quad [N]$$

F_R	= Carico radiale	<i>Radial load</i>
T	= Nm (Coppia)	<i>Nm (Torque)</i>
T.e.f.	= Fattore elemento di trasmissione	<i>Transmission element factor</i>
T.e.f.	= 1,15 ingranaggio	<i>1,15 gear</i>
	= 1,4 pignone per catena	<i>1,4 chain sprocket</i>
	= 1,75 puleggia a gola	<i>1,75 v-pulley</i>
	= 2,5 puleggia piana	<i>2,5 flat-pulley</i>
D	= Diametro elemento di trasmissione	<i>Transmission element diameter</i>
R_{n1}	= Carico radiale ammesso su albero lento	<i>Radial load allowed on input shaft</i>

La relazione tra il carico radiale F_R e R_{n1} e deve rispondere alla seguente formula.

Relationship between radial load F_R e R_{n1} must be provided according to following representation.

$$F_R \leq F_{n1}$$

DISPOSITIVO ANTIRETRO - BACKSTOP DEVICE

A richiesta è possibile montare, tranne sul sul CHA 30, il dispositivo antiretro. In fase d'ordine specificare il senso di rotazione in fase d'ordine.

On request it is possible to have, with the exception of CHA 30, the backstop device. The direction of free rotation must be specified when the order is placed.

Rotazione · Rotation



LUBRIFICAZIONE - LUBRICATION

I riduttori CHA lavorano in bagno d'olio e la lubrificazione avviene per sbattimento. La posizione dei tappi e la quantità di olio sono indicati nelle tabelle successive in funzione della posizione di montaggio. La giusta quantità di olio si raggiunge quando il livello arriva a metà del tappo di livello olio. Talvolta c'è differenza fra quest'ultimo dato e la quantità indicata dalle tabelle.

Gears of CHA gear unit series run at oil bath and lubrication could be provided with splashing. Applicable plug position and oil quantity are given at tables according to variable mounting positions. Suitable checking of oil level must always be according to center of oil-level plug or with dipstick. Sometimes, there are possibility difference between oil-level and oil quantity which is given at table.

LUBRIFICAZIONE (Litri) - LUBRICATION (Litres)							
CHA 30	CHA 35/2	CHA 40/2	CHA 45/2	CHA 50/2	CHA 60/2	CHA 70/2	CHA 80/2
0.5	1.1	1.8	3.6	7.3	7.5	14.0	11.0

NOTA: I riduttori vengono forniti privi di olio. *NOTE: The gearboxes are supplied without oil.*

Valore della viscosità in funzione del tipo di carico e della temperatura <i>Value of viscosity according to type of load and temperature</i>				
Tipo di carico / <i>Type of loads</i>	CHA 0°C - 20°C		CHA 20°C - 40°C	
	Olio Minerale <i>Mineral Oil</i> ISO VG	Olio Sintetico <i>Synthetic Oil</i> ISO VG	Olio Minerale <i>Mineral Oil</i> ISO VG	Olio Sintetico <i>Synthetic Oil</i> ISO VG
Uniforme / <i>Uniform load</i>	150	150	220	220
Medio / <i>Medium load</i>	150	150	320	220
Pesante / <i>Heavy load</i>	200	200	460	320

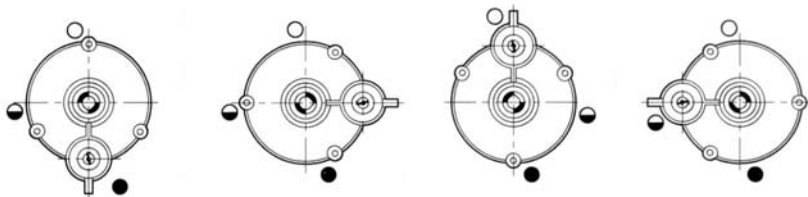
Per la scelta dell'olio, considerare i valori della viscosità indicati, in funzione del tipo di carico e della temperatura ambiente.

For choosing suitable oil, you must consider viscosity values which are specified according to type of load and ambient temperature on above table.



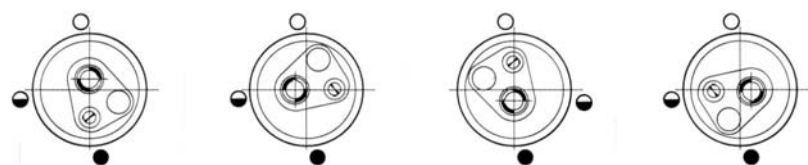
POSIZIONE MONTAGGIO - MOUNTING POSITION

CHA 30/1



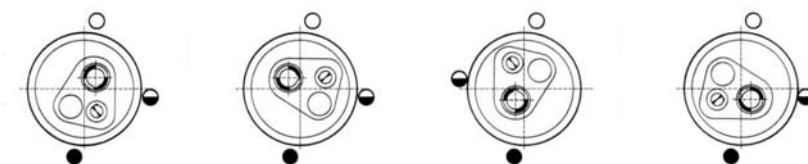
A
B
C
D

CHA 35/2 · CHA 50/2 · CHA 60/2 · CHA 70/2



A
B
C
D

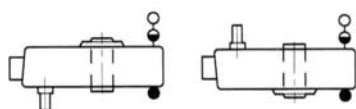
CHA 40/2 · CHA 45/2 · CHA 80/2



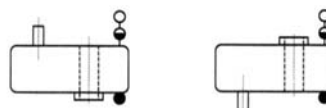
A
B
C
D

CHA 30/1

CHA 35/2 & CHA 80/2



VA
VB



VA
VB

- Tappo di carico / *Vent plug - Filler plug*
- Tappo di livello / *Level plug*
- Tappo di scarico / *Drain plug*

TABELLA DI SELEZIONE - GEAR UNIT SELECTION TABLE

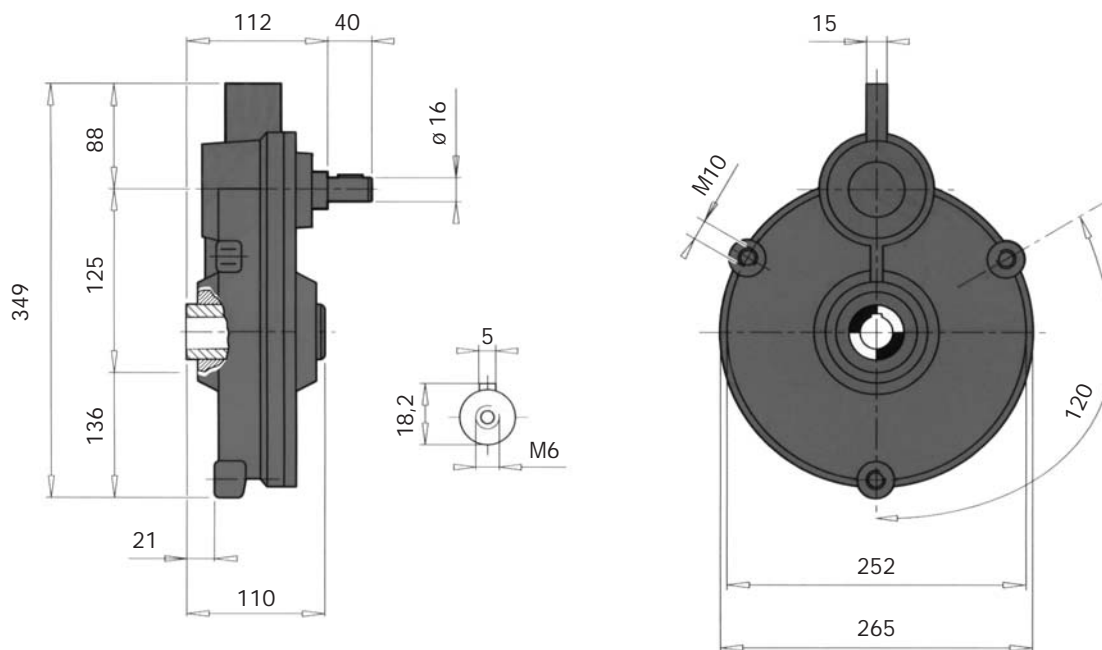
		CHA 30/1/30		CHA 35/2/35		CHA 40/2/40-45		CHA 45/2/45-50-55	
		10	12,7	15	25	15	25	15	25
$n_1 = 1400 \text{ min}^{-1}$	n_2 min^{-1}	140	110	93	56	93	56	93	56
	Mn_2 Nm	144	144	370	420	790	840	790	840
	Pn_1 kW	2	1,5	3,4	2,4	7,3	4,7	7,3	4,7
	Rn_1 N	350	350	500	500	850	850	850	850
$n_1 = 900 \text{ min}^{-1}$	n_2 min^{-1}	90	71	60	36	60	36	60	36
	Mn_2 Nm	160	160	420	420	840	895	840	895
	Pn_1 kW	1,3	1	2,5	1,5	5	3,2	5	3,2
	Rn_1 N	400	400	600	600	950	950	950	950
$n_1 = 500 \text{ min}^{-1}$	n_2 min^{-1}	50	39	33	20	33	20	33	20
	Mn_2 Nm	190	190	420	440	895	945	895	945
	Pn_1 kW	0,9	0,7	1,4	0,9	2,9	1,9	2,9	1,9
	Rn_1 N	500	500	750	750	1200	1200	1200	1200

		CHA 50/2/50-55-60		CHA 60/2/60-70		CHA 70/2/70		CHA 80/2/80	
		15	25	15		14,7		15	
$n_1 = 1400 \text{ min}^{-1}$	n_2 min^{-1}	93	56	93		95		93	
	Mn_2 Nm	2000	2100	3360		4620		6405	
	Pn_1 kW	18,5	11,7	31,4		42,8		59,9	
	Rn_1 N	1700	1700	2600		3400		4200	
$n_1 = 900 \text{ min}^{-1}$	n_2 min^{-1}	60	36	60		61		60	
	Mn_2 Nm	2050	2205	3465		4725		6615	
	Pn_1 kW	12,3	7,9	20,9		28,5		39,9	
	Rn_1 N	1900	1900	2900		3800		4700	
$n_1 = 500 \text{ min}^{-1}$	n_2 min^{-1}	33	20	33		34		33	
	Mn_2 Nm	2205	2415	3730		5145		6930	
	Pn_1 kW	7,3	4,8	12,4		17,1		22,8	
	Rn_1 N	2400	2400	3600		4750		5900	



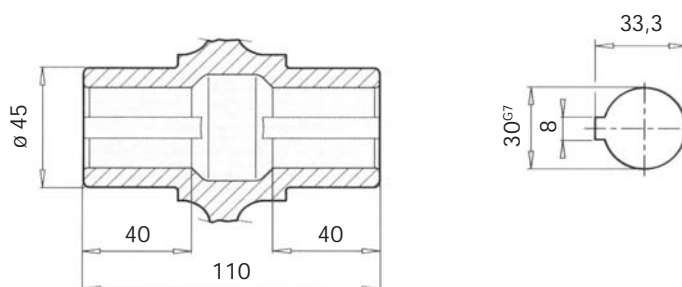
DIMENSIONI - DIMENSION SHEET

CHA 30/1/30

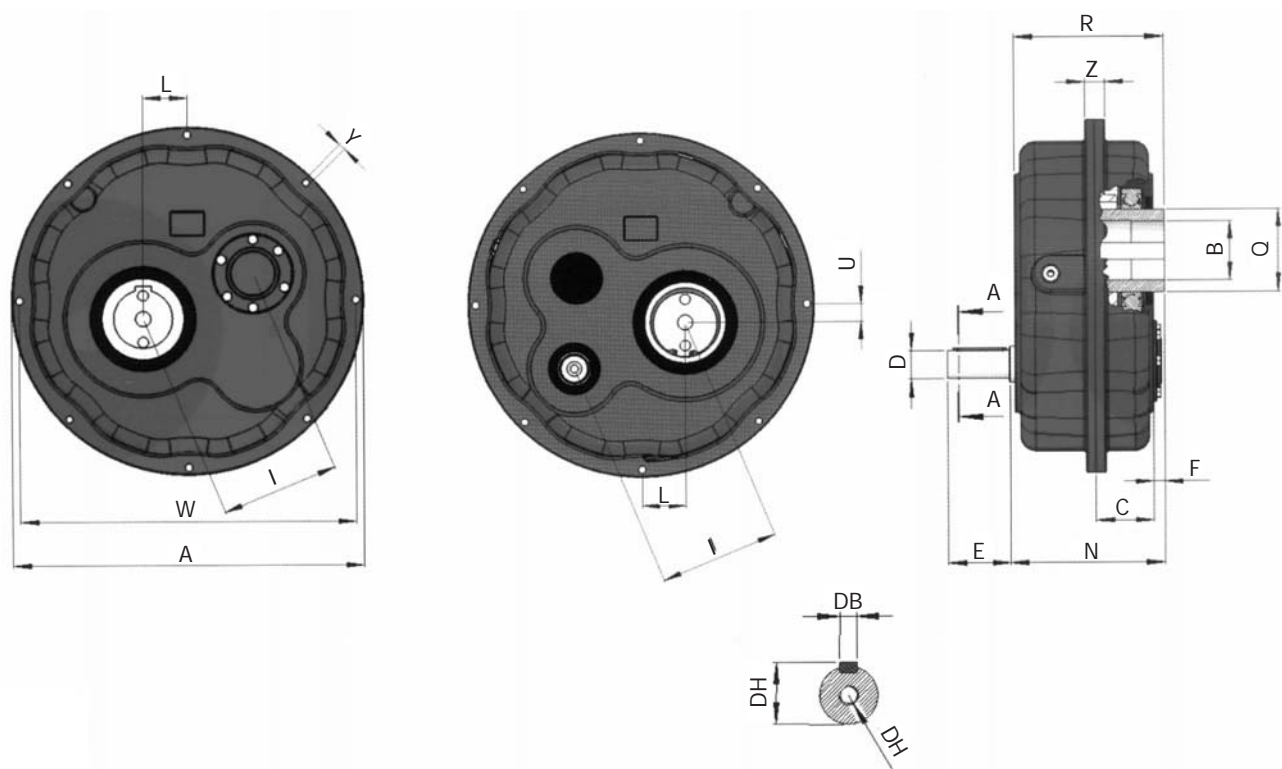


Peso / Weight Kg 19

ALBERO USCITA - OUTPUT SHAFT



DIMENSIONI - DIMENSION SHEET



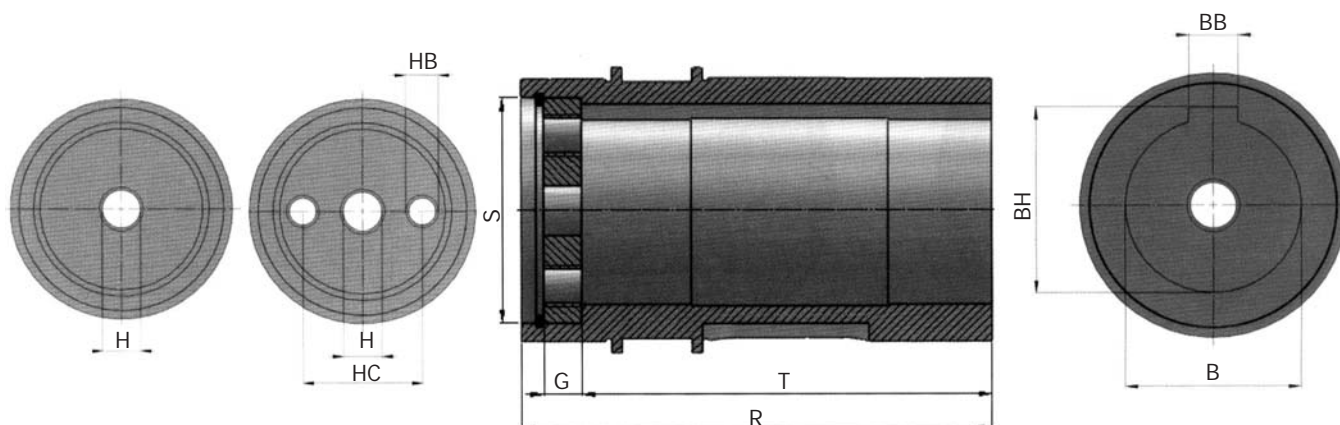
Dimensioni · Dimensions

Tipo · Type	A	B ^{G7}	C	D	DB	DH	DM	E	F	I	L	N	Q	R	U	W	Y	Z	Kg
CHA 35/2/35	265	35	44	19	6	21,5	M6	40	12	83	23	126	50	124	21	240	8,5	20,5	18
CHA 40/2/40	322	40	57	24	8	27	M8	50	11	112	30	150	60	144	22	302	8,5	20,5	28
CHA 40/2/45	322	45	57	24	8	27	M8	50	11	112	30	150	60	144	22	302	8,5	20,5	28
CHA 45/2/45	364	45	62	28	8	31	M10	60	15	123	34	164	75	162	33	344	9	20,5	38
CHA 45/2/50	364	50	62	28	8	31	M10	60	15	123	34	164	75	162	33	344	9	20,5	38
CHA 45/2/55	364	55	62	28	8	31	M10	60	15	123	34	164	75	162	33	344	9	20,5	37
CHA 50/2/50	434	50	66	38	10	42	M12	80	15	143	40	190	85	182	46	410	11	24,5	58
CHA 50/2/55	434	55	66	38	10	42	M12	80	15	143	40	190	85	182	46	410	11	24,5	58
CHA 50/2/60	434	60	66	38	10	42	M12	80	15	143	40	190	85	182	46	410	11	24,5	58
CHA 60/2/60	498	60	73	38	10	42	M12	80	15	174	47	205	100	199	48	468	13	28,5	97
CHA 60/2/70	498	70	73	38	10	42	M12	80	15	174	47	205	100	199	48	468	13	28,5	97
CHA 70/2/70	550	70	84	42	12	45	M12	110	18	188	52	228	120	223	53	520	13	28,5	121
CHA 80/2/80	597	80	94	48	14	51,5	M16	110	21	207	58	255	140	249	58	570	13	32,5	160



DIMENSIONI ALBERO - SHAFT DIMENSION

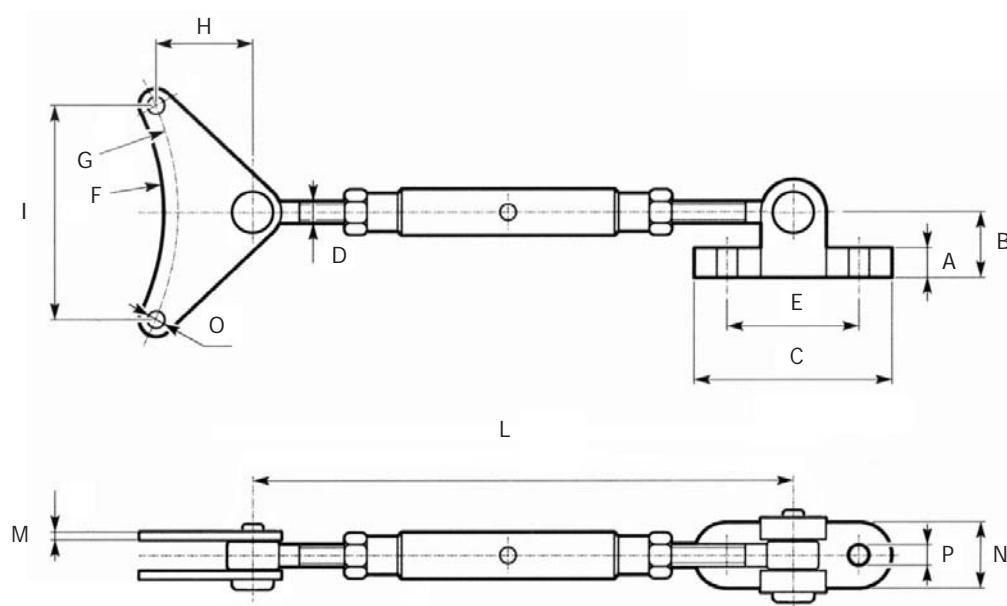
ALBERO USCITA · OUTPUT SHAFT



Dimensioni · Dimensions

Tipo · Type	B ^{G7}	BB	BH	G	H	HB	HC	R	S	T
CHA 30/1/30	30	8	33,3	-	-	-	-	110	-	-
CHA 35/2/35	35	10	38,3	8	M12	-	-	124	40	106
CHA 40/2/40	40	12	43,3	8	M12	-	-	144	52	124
CHA 40/2/45	45	14	47,3	8	M12	-	-	144	52	124
CHA 45/2/45	45	14	48,8	10	M16	-	-	162	62	140
CHA 45/2/50	50	14	53,8	10	M16	-	-	162	62	140
CHA 45/2/55	55	16	59,3	10	M16	-	-	162	72	140
CHA 50/2/50	50	14	53,8	10	M16	-	-	182	62	160
CHA 50/2/55	55	16	59,3	10	M16	-	-	182	72	160
CHA 50/2/60	60	18	64,4	12	17	M12	42	182	72	160
CHA 60/2/60	60	18	64,4	12	17	M12	42	199	72	175
CHA 60/2/70	70	20	74,9	12	22	M16	50	199	90	175
CHA 70/2/70	70	20	74,9	12	22	M16	50	223	90	193
CHA 80/2/80	80	22	85,4	18	22	M16	60	249	95	219

TENDITORE - TORQUE TENSION ARM

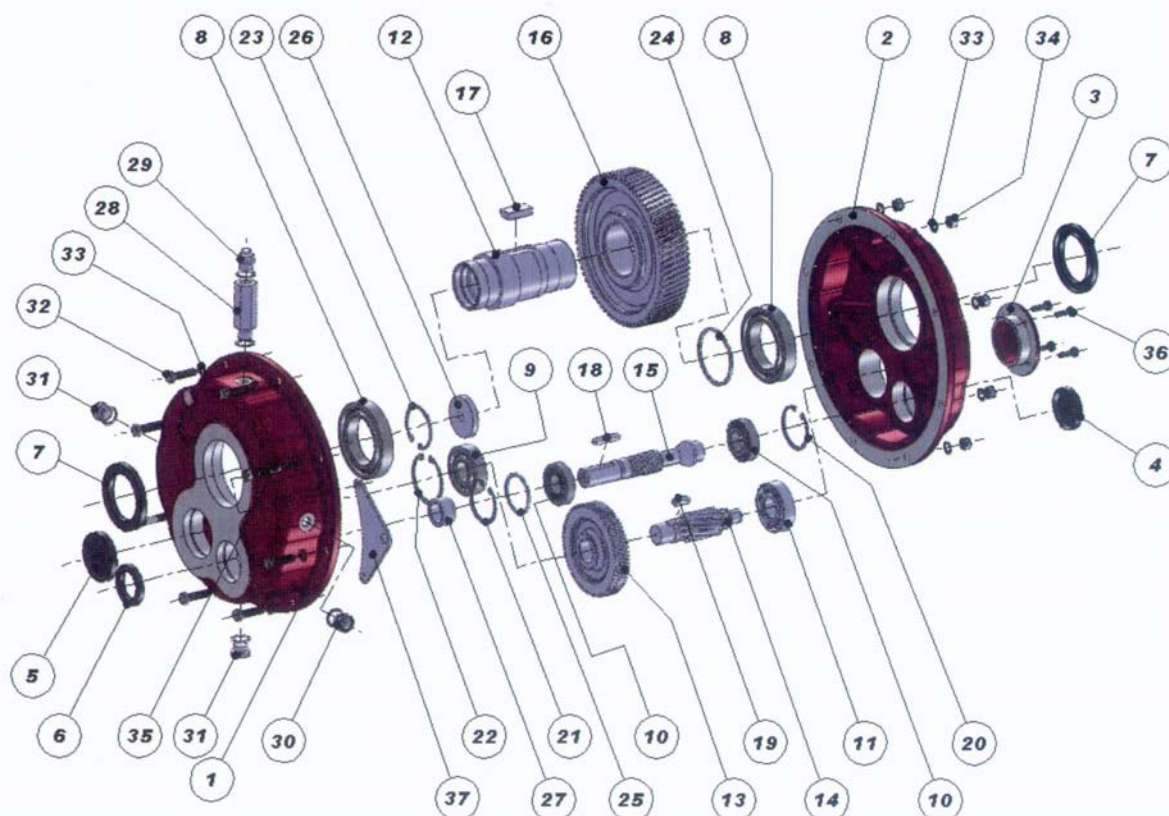


Tipo · Type	A	B	C	D	E	F	G	H	I	LMin	LMax	M	N	O	P
CHA 35/2	10	25	75	M10	50	111	120	45	92	200	300	4	25	8,5	8,5
CHA 40/2	16	35	105	M12	70	143	151	51	115,5	210	310	4	35	8,5	10,5
CHA 45/2	16	35	105	M12	70	164	172	57	132	210	310	5	35	10,5	10,5
CHA 50/2	18	40	115	M14	75	195	205	70	157	240	360	5	40	10,5	12,5
CHA 60/2	18	40	115	M14	75	221	234	84	179	240	360	5	40	12,5	12,5
CHA 70/2	20	45	135	M16	85	247	260	100	199	260	410	6	50	12,5	14,5
CHA 80/2	20	45	135	M16	85	272	285	102	218	260	410	6	50	13	14,5



LISTA RICAMBI - PARTS LIST

CHA 2 STADI · CHA DOUBLE STAGE



CHA DOPPIO STADIO - CHA DOUBLE STAGE

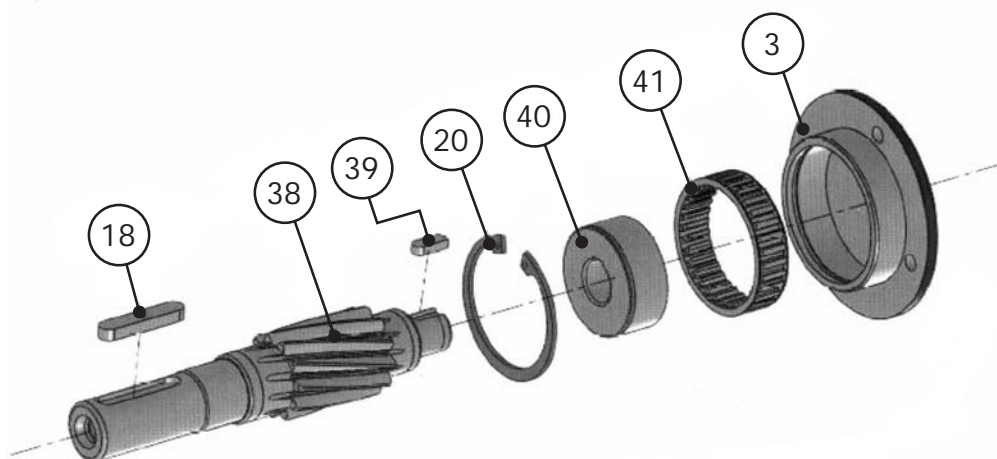
Part No	CHA 35/2	CHA 40/2	CHA 45/2	CHA 50/2	CHA 60/2	CHA 70/2	CHA 80/2
6	30/52/7	35/52/7	40/62/7	55/80/10	55/80/8	55/85/8	60/90/8
7	50/72/8	60/85/8	75/100/10	85/110/12	100/130/12	120/150/12	140/180/12
8	6010	6012	6015	6017	6020	6024	6028
9	6304	6305	6306	NJ 308 E	NJ 2209 E	NJ 2210 E	NJ 2211 E
10	6304	30205	30206	32208	32208	32209	32210
11	6205	NJ 305 E	NJ 306 E	NJ 308 E	NJ 2209 E	NJ 211 E	NJ 2211 E

- | | |
|------------------------------------|---|
| 1 • Cassa A - Case A | 20 • Seeger - Circlip |
| 2 • Cassa B - Case B | 21 • Seeger - Circlip |
| 3 • Coperchio Cassa - Case cover | 22 • Seeger - Circlip |
| 4 • Cappello - Oil cover | 23 • Seeger - Circlip |
| 5 • Cappello - Oil cover | 24 • Distanziale - Supporting disc |
| 6 • Anello tenuta - Seal | 25 • Distanziale - Supporting disc |
| 7 • Anello tenuta - Seal | 26 • Elemento di fissaggio - Fixing element |
| 8 • Cuscinetto - Bearing | 27 • Boccola - Bush |
| 9 • Cuscinetto - Bearing | 28 • Prolunga - Apparatus for extension |
| 10 • Cuscinetto - Bearing | 29 • Tappo sfiato - Vent plug |
| 11 • Cuscinetto - Bearing | 30 • Tappo livello - Oil level plug |
| 12 • Albero uscita - Output shaft | 31 • Tappo scarico - Drain plug |
| 13 • Corona I° rid - Driven Gear | 32 • Vite esagonale - Hexagonal head screw |
| 14 • Pignone II° rid - Pinion Gear | 33 • Rondella - Washer |
| 15 • Pignone II° rid - Pinion Gear | 34 • Dado - Nut |
| 16 • Corona II° rid - Driven Gear | 35 • Spina - Stud bolt |
| 17 • Chiavetta - Key | 36 • Vite testa esagonale - Hexagonal socket head |
| 18 • Chiavetta - Key | 37 • Staffa - Bracket |
| 19 • Chiavetta - Key | |



LISTA RICAMBI - PARTS LIST

GRUPPO ANTIRETRO · BACKSTOP SYSTEM



- 3 • Coperchio - Case cover
- 18 • Chiavetta - Key
- 20 • Seeger - Circlip
- 38 • Pignone - Pinion gear
- 39 • Chiavetta - Key
- 40 • Boccoia - Bush
- 41 • Antiretro - Backstop



CHA**ISTRUZIONI USO E MANUTENZIONE
USE AND MAINTENANCE INSTRUCTIONS****INSTALLAZIONE**

- I dati riportati sulla targhetta identificativa devono corrispondere al riduttore ordinato.
- Il livello dell'olio dovrà corrispondere alla quantità prevista per la posizione di montaggio richiesta (vedi catalogo).
- In caso si prevedano urti, sovraccarichi o blocchi della macchina il cliente dovrà provvedere all'installazione di limitatori, giunti, salvamotori etc.
- Gli accoppiamenti con pignoni, giunti, pulegge ed altri organi devono essere fatti previa pulizia delle parti ed evitando urti nel montaggio poiché questo potrebbe danneggiare i cuscinetti ed altre parti interne.
- Verificare che le viti di fissaggio del riduttore e dei relativi accessori siano correttamente serrate.
- Adottare gli opportuni accorgimenti per proteggere i gruppi da eventuali agenti atmosferici aggressivi.
- Dove previsto proteggere le parti rotanti da possibili contatti con gli operatori.
- Nel caso i riduttori vengano verniciati proteggere gli anelli di tenuta ed i piani lavorati.
- Tutti i riduttori sono verniciati colore grigio RAL 9022.

FUNZIONAMENTO E RODAGGIO

- Per ottenere le migliori prestazioni è necessario provvedere ad un adeguato rodaggio dei riduttori incrementando la potenza gradualmente nelle prime ore di funzionamento, in questa fase un aumento delle temperature è da considerarsi nella norma.
- In caso di funzionamento difettoso, rumorosità, perdite olio etc. arrestare immediatamente il riduttore e, dove possibile, rimuovere la causa, in alternativa inviare il pezzo alla nostra sede per i controlli.

MANUTENZIONE

- I riduttori sono sprovvisti di lubrificante, sarà cura del cliente immettere la giusta quantità di olio, prima della messa in funzione.

CONSERVAZIONE A MAGAZZINO

- Nel caso di lunga conservazione a magazzino, superiore a tre mesi, si consiglia di proteggere alberi e piani lavorati con antiossidanti e di ingrassare gli anelli di tenuta.

MOVIMENTAZIONE

- Nella movimentazione dei gruppi dovrà essere posta molta attenzione a non danneggiare gli anelli di tenuta ed i piani lavorati.

SMALTIMENTO IMBALLI

- Gli imballi in cui vengono consegnati i nostri riduttori andranno avviati, dove possibile, al riciclo degli stessi tramite le ditte preposte.

INSTALLATION

- *The data shown on the identification name plate must correspond to the gearbox ordered.*
- *The oil level must correspond to the quantity foreseen for the assembly position requested (see catalogue).*
- *All of the other gearboxes are supplied complete with permanent synthetic oil in a quantity that is sufficient for any assembly position.*
- *In the event that knocks, overloading or blockage of the machine are foreseen, the client must install a limiting device, joints, overload cut-out etc.*
- *Coupling with pinions, joints, pulleys and other parts must be done after the parts have been cleaned and knocks should be avoided while assembling as they could damage the bearings and other internal parts.*
- *Check that the fixing screws for the gear and the related accessories are correctly tightened.*
- *Take suitable measures to protect the groups from any aggressive atmospheric agents.*
- *Where foreseen, protect rotating parts from any possible contact with the operators.*
- *If the gears are painted, protect the oil seals and the machined surfaces gearboxes.*
- *All of the gears are painted RAL 9022 grey.*

OPERATION AND RUNNING-IN

- *To obtain the best performance the gearboxes must first be run-in by gradually increasing the power in the first few hours of operation, in this phase an increase in temperature is considered normal.*
- *In the event of defective operation, noise, oil leakage, etc. stop the gear immediately and, when possible, remove the cause. Alternatively, send the piece to our factory to be controlled.*

MAINTENANCE

- *The gearboxes are supplied empty of oil and must be filled by the customer before used.*

WAREHOUSE STORAGE

- *If the warehouse storage will be for a long time, more than 3 months, the shafts and machined surfaces should be protected using antioxidants and the oil seals should be greased.*

HANDLING

- *Care must be taken not to damage the oil seals and the machined surfaces when handling the groups.*

DISPOSAL OF PACKAGING

- *The packaging in which our gears are delivered should be sent to specialised companies for recycling if possible.*