

ПЛОСКИЕ РЕДУКТОРЫ

СНА

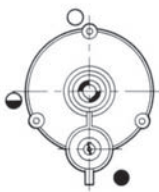


СНА - Плоские редукторы, тарельчатого типа

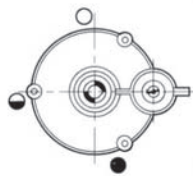


МОНТАЖНОЕ ПОЛОЖЕНИЕ

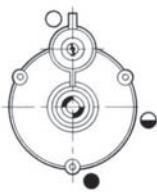
CHA 30/1



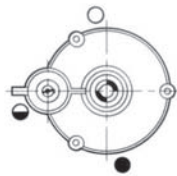
A



B



C

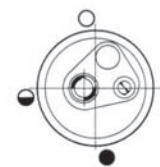


D

CHA 35/2 · CHA 50/2 · CHA 60/2 · CHA 70/2



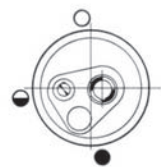
A



B

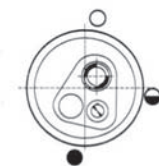


C

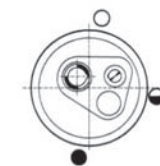


D

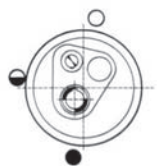
CHA 40/2 · CHA 45/2 · CHA 80/2



A



B



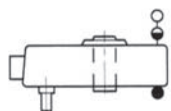
C



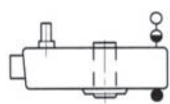
D

CHA 30/1

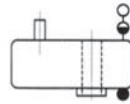
CHA 35/2 & CHA 80/2



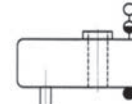
VA



VB



VA



VB

○ Vent plug - Filler plug

◐ Level plug

● Drain plug



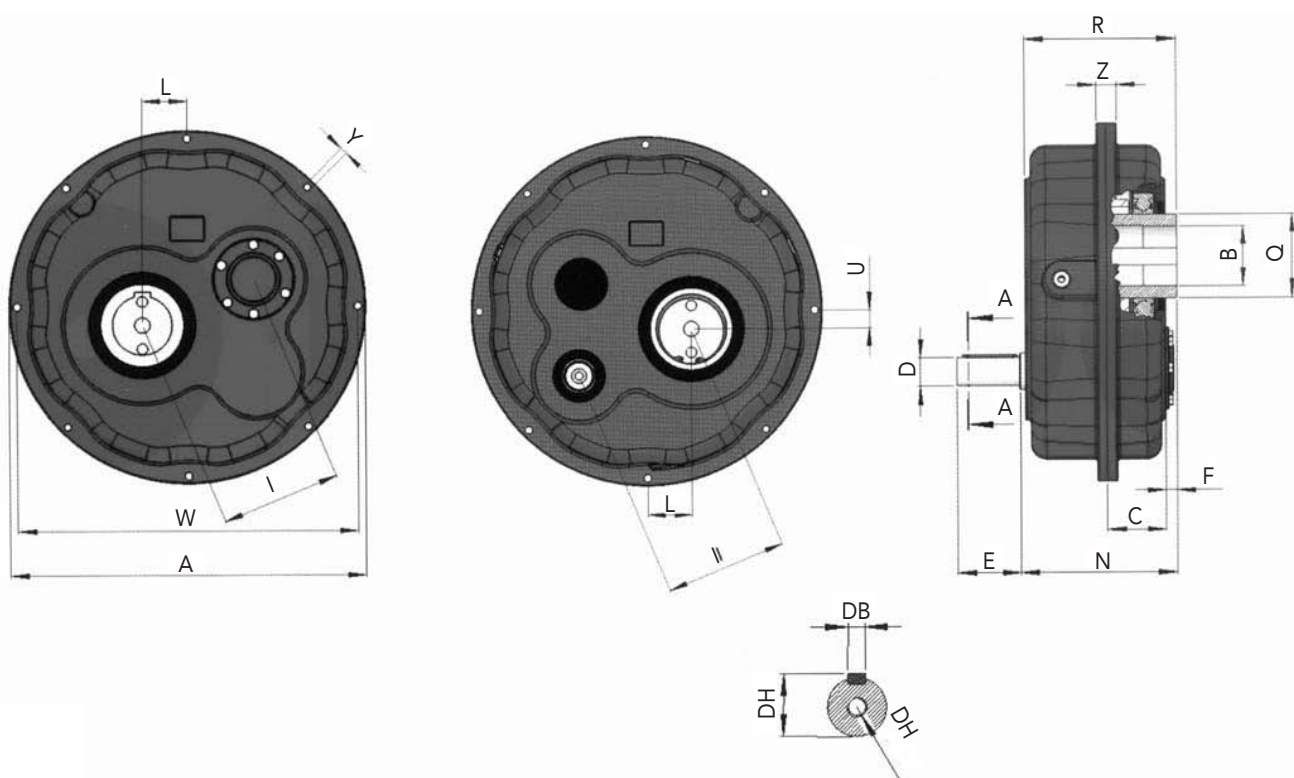
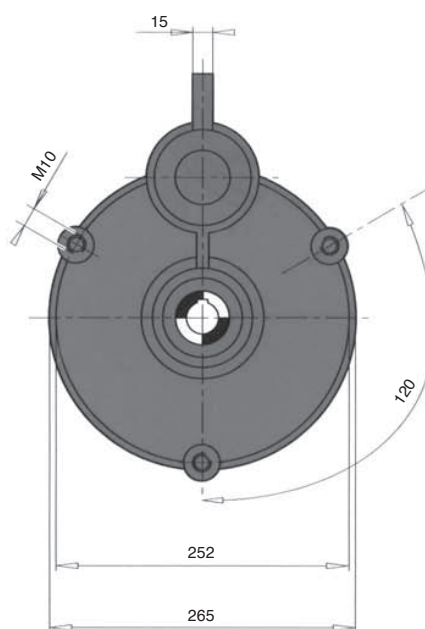
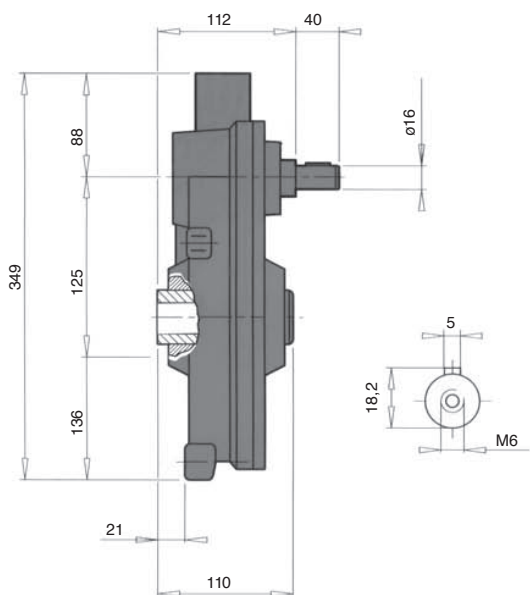
ТАБЛИЦА ПОДБОРА

		CHA 30/1/30		CHA 35/2/35			CHA 40/2/40-45			
		10	12,7	15	2	15	20	25	33	
$n_1 = 1400 \text{ min}^{-1}$	$n_2 \text{ min}^{-1}$	140	110	93	56		71	56	42	
	$Mn_2 \text{ Nm}$	130	130	330	3	380	7	740	760	
	$Pn_1 \text{ kW}$	2	1,5	3,4	2,4		5,8	4,7	3,5	
	$Rn_1 \text{ N}$	350	350	500	5	500	8	850	850	
$n_1 = 900 \text{ min}^{-1}$	$n_2 \text{ min}^{-1}$	90		60	46		60	46	36	27
	$Mn_2 \text{ Nm}$	140	1	380	380	3	760	760	810	850
	$Pn_1 \text{ kW}$	1,3	1	2,5	1,9	1,5	5	3,8	3,2	2,6
	$Rn_1 \text{ N}$	400	4	600	600	6	950	950	950	950
$n_1 = 500 \text{ min}^{-1}$	$n_2 \text{ min}^{-1}$	50		33	25	20	33	2	20	15
	$Mn_2 \text{ Nm}$	170		400	400	420	850	8	900	920
	$Pn_1 \text{ kW}$	0,9		1,4	1,1	0,9	2,9	2	1,9	1,5
	$Rn_1 \text{ N}$	500	500	750	750	750	1200	1200	1200	1200

		CHA 45/2/45-50-55				CHA 50/2/50-55-60	CHA 60/2/60-70	CHA 70/2/70	CHA 80/2/80
		15	20	25	30	25			15
$n_1 = 1400 \text{ min}^{-1}$	$n_2 \text{ min}^{-1}$	93				56	93	93	93
	$Mn_2 \text{ Nm}$	1140	1			1900	3040	4180	5795
	$Pn_1 \text{ kW}$	11,7	9,3	7,6	6,3	18,5	1	31,4	42,8
	$Rn_1 \text{ N}$	1150	1			1700	2600	3400	4200
$n_1 = 900 \text{ min}^{-1}$	$n_2 \text{ min}^{-1}$	60			30	60	36	60	60
	$Mn_2 \text{ Nm}$	1190	1		1300	1850	1995	3135	4275
	$Pn_1 \text{ kW}$	7,9			4,2	12,3	7,9	20,9	28,5
	$Rn_1 \text{ N}$	1300	1		1300	1900	1900	2900	3800
$n_1 = 500 \text{ min}^{-1}$	$n_2 \text{ min}^{-1}$	33		20	16	33		33	33
	$Mn_2 \text{ Nm}$	1300	1	1400	1400	2100	2	4900	6600
	$Pn_1 \text{ kW}$	4,7		3	2,5	7,3	4	12,4	17,1
	$Rn_1 \text{ N}$	1200	1	1200	1200	2400	2	4750	5900

CHA - GEAR UNIT SELECTION TABLE





Type	A	B ^{G7}	C	D	DB	DH	DM	E	F	I	L	N	Q	R	U	W	Y	Z	Kg
CHA 35/2/35	265	35	44	19	6	21,5	M6	40	12	83	23	126	50	124	21	240	8,5	20,5	18
CHA 40/2/40	322	40	57	24	8	27	M8	50	11	112	30	150	60	144	22	302	8,5	20,5	28
CHA 40/2/45	322	45	57	24	8	27	M8	50	11	112	30	150	60	144	22	302	8,5	20,5	28
CHA 45/2/45	364	45	62	28	8	31	M10	60	15	123	34	164	75	162	33	344	9	20,5	38
CHA 45/2/50	364	50	62	28	8	31	M10	60	15	123	34	164	75	162	33	344	9	20,5	38
CHA 45/2/55	364	55	62	28	8	31	M10	60	15	123	34	164	75	162	33	344	9	20,5	37
CHA 50/2/50	434	50	66	38	10	42	M12	80	15	143	40	190	85	182	46	410	11	24,5	58
CHA 50/2/55	434	55	66	38	10	42	M12	80	15	143	40	190	85	182	46	410	11	24,5	58
CHA 50/2/60	434	60	66	38	10	42	M12	80	15	143	40	190	85	182	46	410	11	24,5	58
CHA 60/2/60	498	60	73	38	10	42	M12	80	15	174	47	205	100	199	48	468	13	28,5	97
CHA 60/2/70	498	70	73	38	10	42	M12	80	15	174	47	205	100	199	48	468	13	28,5	97
CHA 70/2/70	550	70	84	42	12	45	M12	110	18	188	52	228	120	223	53	520	13	28,5	121
CHA 80/2/80	597	80	94	48	14	51,5	M16	110	21	207	58	255	140	249	58	570	13	32,5	160



Chiaravalli - ведущий мировой производитель приводной техники.

На протяжении более 50 лет мировые специалисты в области механического движения.

Chiaravalli s.p.a.(Италия). Компания была основана в 50-х годах дватцатого столетия. Концерн Chiaravalli s.p.a. - ведущая компания-производитель червячных,соосных,угловых редукторов и мотор-редукторов. Компания занимает площадь более чем 45.000 квадратных метров, Главное предприятие находится в г.Кавариа, четыре склада в Италии (Милан, Болонья, Падуя и Турин), и четыре в Испании, Франции и Чехии и Польше ,а также огромная сеть агентов по всему миру.

Неоспоримым достоинством мотор-редукторов Chiaravalli s.p.a. является универсальность и взаимозаменяемость с другими мировыми брендами.

