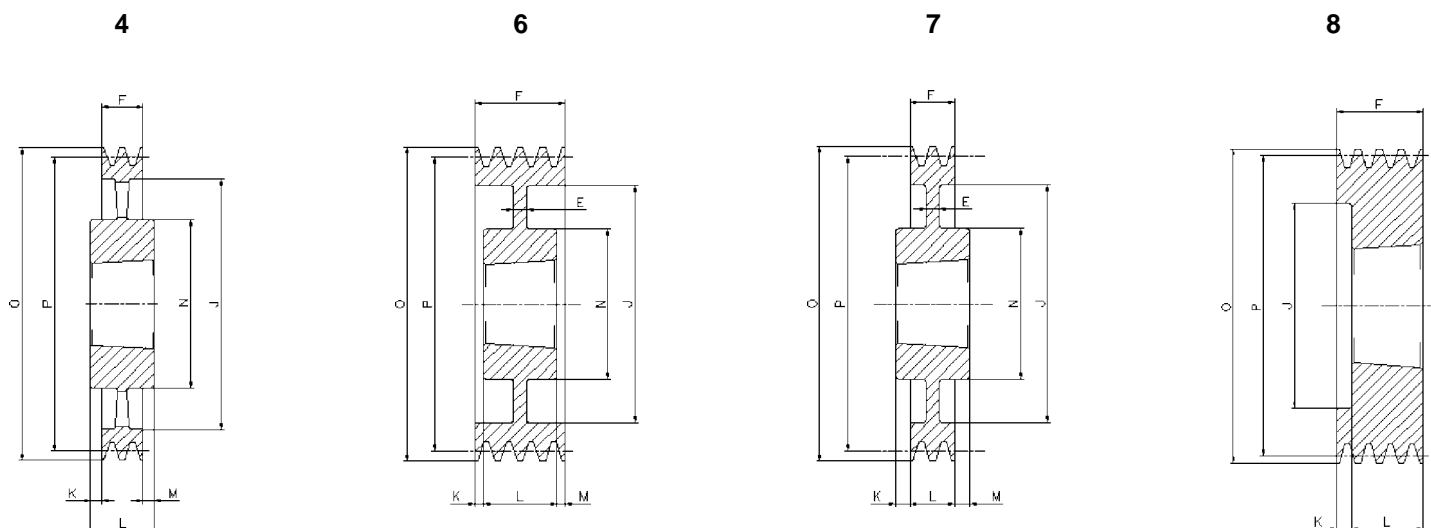


SPA/1

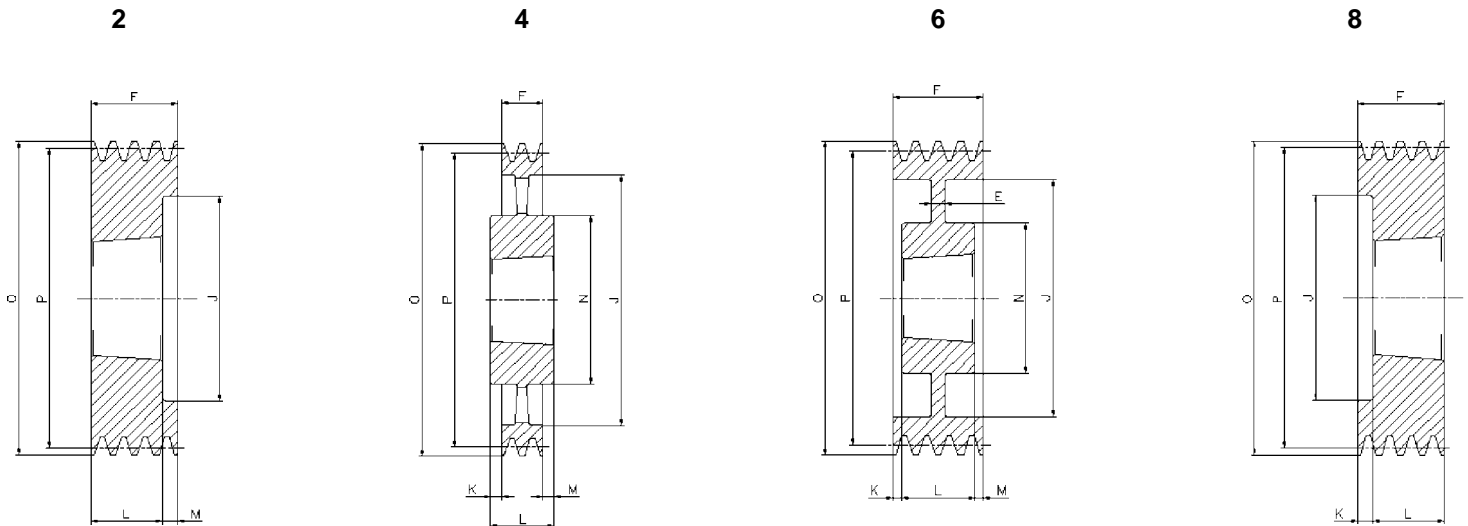
Cod. interno Internal code Innerer Code Code interne Código interno	Tipo Type Typ Type Tipo	Gole Grooves Rillen Gorges Canales	P	O	Forma Form Forme Forme Forma	Bussola Bush Buchse Moyeu Casquillo	Ø MAX	E	F	J	K	L	M	N
AT00631	SPA 63-01	1	63	68,5	1	1008	25	-	20	-	-	22	2	56
AT00671	SPA 67-01	1	67	72,5	1	1108	28	-	20	-	-	22	2	56
AT00711	SPA 71-01	1	71	76,5	1	1108	28	-	20	-	-	22	2	60
AT00751	SPA 75-01	1	75	80,5	1	1108	28	-	20	-	-	22	2	56
AT00801	SPA 80-01	1	80	85,5	1	1210	32	-	20	-	-	25	5	75
AT00851	SPA 85-01	1	85	90,5	1	1210	32	-	20	-	-	25	5	80
AT00901	SPA 90-01	1	90	95,5	1	1210	32	-	20	-	-	25	5	80
AT00951	SPA 95-01	1	95	100,5	1	1210	32	-	20	-	-	25	5	85
AT01001	SPA100-01	1	100	105,5	1	1610	42	-	20	-	-	25	5	85
AT01061	SPA106-01	1	106	111,5	1	1610	42	-	20	-	-	25	5	92
AT01121	SPA112-01	1	112	117,5	1	1610	42	-	20	-	-	25	5	92
AT01181	SPA118-01	1	118	123,5	1	1610	42	-	20	-	-	25	5	92
AT01251	SPA125-01	1	125	130,5	1	1610	42	-	20	-	-	25	5	92
AT01321	SPA132-01	1	132	137,5	1	1610	42	-	20	-	-	25	5	92
AT01401	SPA140-01	1	140	145,5	1	1610	42	-	20	-	-	25	5	92
AT01501	SPA150-01	1	150	155,5	1	1610	42	-	20	-	-	25	5	92
AT01601	SPA160-01	1	160	165,5	1	1610	42	-	20	-	-	25	5	92
AT01701	SPA170-01	1	170	175,5	1	1610	42	-	20	-	-	25	5	92
AT01801	SPA180-01	1	180	185,5	7	1610	42	6	20	145	-	25	5	92
AT01901	SPA190-01	1	190	195,5	7	1610	42	6	20	156	-	25	5	92
AT02001	SPA200-01	1	200	205,5	7	2012	50	6	20	165	-	32	12	108
AT02121	SPA212-01	1	212	217,5	7	2012	50	10	20	177	-	32	12	110
AT02241	SPA224-01	1	224	229,5	7	2012	50	10	20	189	-	32	12	112
AT02361	SPA236-01	1	236	241,5	7	2012	50	10	20	202	-	32	12	112
AT02501	SPA250-01	1	250	255,5	7	2012	50	10	20	215	6	32	6	112
AT02801	SPA280-01	1	280	285,5	7	2012	50	10	20	245	-	32	12	112
AT03151	SPA315-01	1	315	320,5	7	2012	50	12	20	280	-	32	12	112
AT03551	SPA355-01	1	355	360,5	4	2012	50	-	20	320	-	32	12	112
AT04001	SPA400-01	1	400	405,5	4	2012	50	-	20	365	-	32	12	112
AT04501	SPA450-01	1	450	455,5	4	2012	50	-	20	415	-	32	12	112
AT05001	SPA500-01	1	500	505,5	4	2517	60	-	20	465	-	45	25	124
AT06301	SPA630-01	1	630	635,5	4	2517	60	-	20	595	-	45	25	124



SPA/2

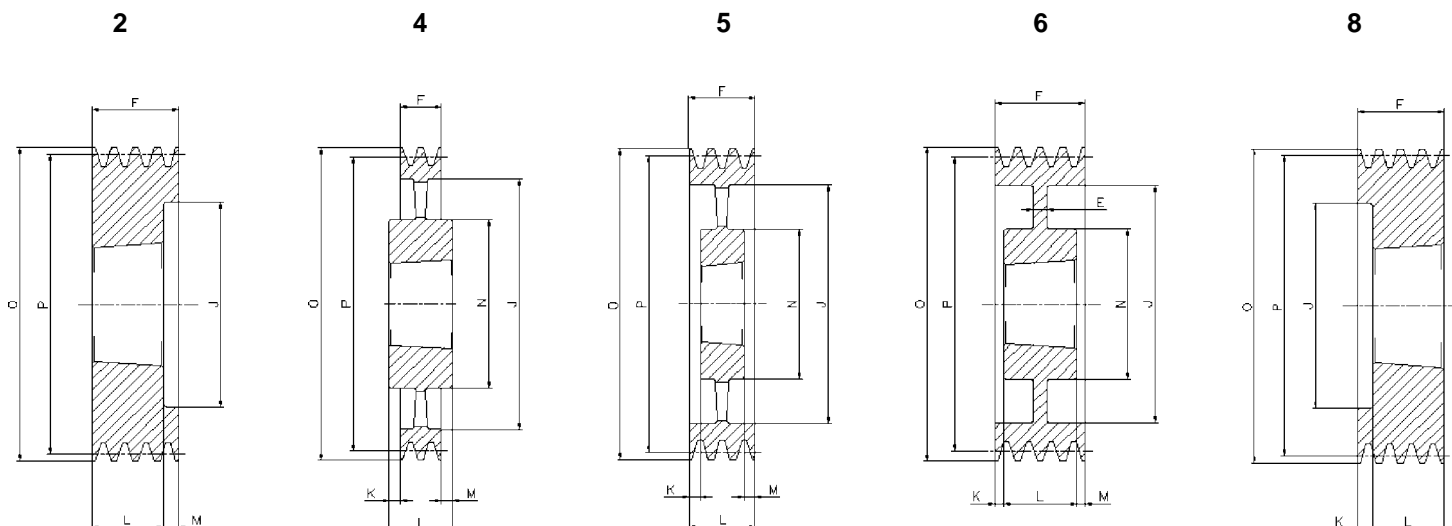
Cod. interno Internal code Innerer Code Code interne Código interno	Tipo Type Typ Type Tipo	Gole Grooves Rillen Gorges Canales	P	O	Forma Form Forme Forme Forma	Bussola Bush Buchse Moyeu Casquillo	Ø MAX	E	F	J	K	L	M	N
AT00632	SPA 63-02	2	63	68,5	8	1008	28	-	35	32,5	13	22	-	-
AT00672	SPA 67-02	2	67	72,5	8	1108	28	-	35	37	13	22	-	-
AT00712	SPA 71-02	2	71	76,5	8	1108	28	-	35	40	13	22	-	-
AT00752	SPA 75-02	2	75	80,5	8	1108	28	-	35	44	13	25	-	-
AT00802	SPA 80-02	2	80	85,5	8	1210	32	-	35	50	10	25	-	-
AT00852	SPA 85-02	2	85	90,5	8	1210	32	-	35	55	10	25	-	-
AT00902	SPA 90-02	2	90	95,5	8	1610	42	-	35	59	10	25	-	-
AT00952	SPA 95-02	2	95	100,5	8	1610	42	-	35	63	10	25	-	-
AT01002	SPA100-02	2	100	105,5	8	1610	42	-	35	66	10	25	-	-
AT01062	SPA106-02	2	106	111,5	8	1610	42	-	35	72	10	25	-	-
AT01122	SPA112-02	2	112	117,5	8	1610	42	-	35	78	10	25	-	-
AT01182	SPA118-02	2	118	123,5	8	1610	42	-	35	84	10	25	-	-
AT01252	SPA125-02	2	125	130,5	8	1610	42	-	35	91	10	25	-	-
AT01322	SPA132-02	2	132	137,5	8	2012	50	-	35	98	3	32	-	-
AT01402	SPA140-02	2	140	145,5	8	2012	50	-	35	106	3	32	-	-
AT01502	SPA150-02	2	150	155,5	8	2012	50	-	35	116	3	32	-	-
AT01602	SPA160-02	2	160	165,5	8	2012	50	-	35	125	3	32	-	-
AT01702	SPA170-02	2	170	175,5	8	2012	50	-	35	135	3	32	-	-
AT01802	SPA180-02	2	180	185,5	6	2012	50	10	35	146	1,5	32	1,5	108
AT01902	SPA190-02	2	190	195,5	6	2012	50	6	35	156	-	32	3	108
AT02002	SPA200-02	2	200	205,5	7	2517	60	10	35	165	5	45	5	123
AT02122	SPA212-02	2	212	217,5	7	2517	60	18	35	177	5	45	5	123
AT02242	SPA224-02	2	224	229,5	7	2517	60	18	35	189	-	45	10	124
AT02362	SPA236-02	2	236	241,5	7	2517	60	12	35	202	-	45	10	124
AT02502	SPA250-02	2	250	255,5	7	2517	60	12	35	215	5	45	5	124
AT02802	SPA280-02	2	280	285,5	7	2517	60	12	35	245	-	45	10	124
AT03152	SPA315-02	2	315	320,5	7	2517	60	12	35	280	-	45	10	124
AT03552	SPA355-02	2	355	360,5	4	2517	60	-	35	320	-	45	10	124
AT04002	SPA400-02	2	400	405,5	4	2517	60	-	35	365	-	45	10	124
AT04502	SPA450-02	2	450	455,5	4	2517	60	-	35	465	-	45	10	124
AT05002	SPA500-02	2	500	505,5	4	2517	60	-	35	525	-	45	10	125
AT06302	SPA630-02	2	630	635,5	4	3020	75	-	35	595	8	51	18	159

Acciaio - Steel



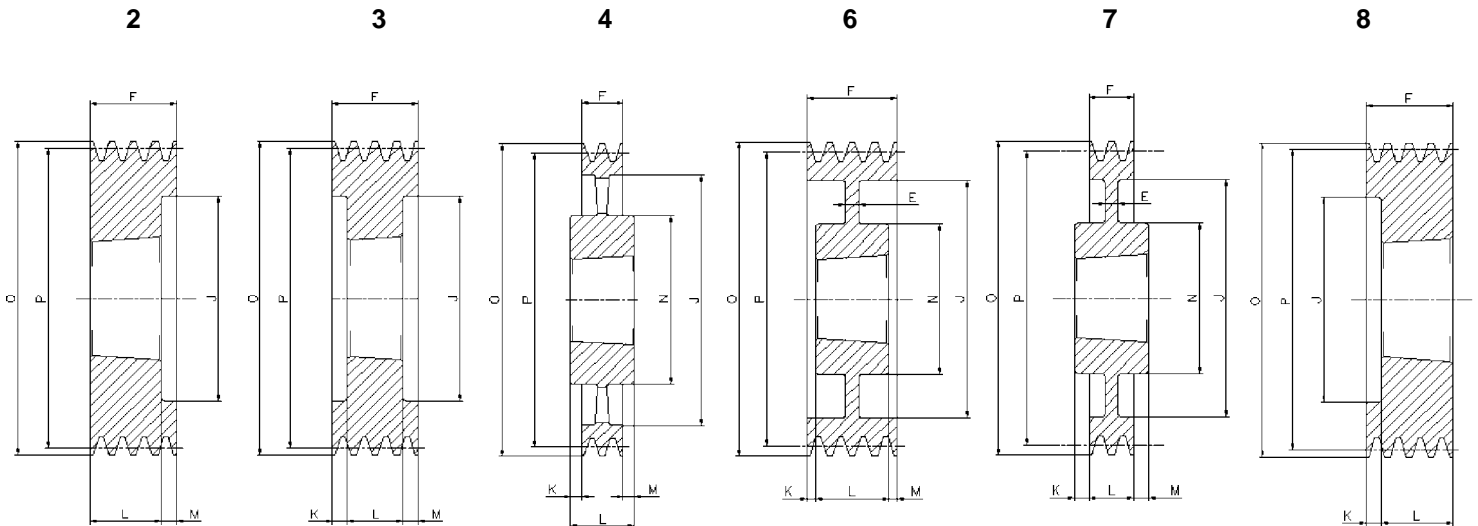
SPA/3

Cod. interno Internal code Innerer Code Code interne Código interno	Tipo Type Typ Type Tipo	Gole Grooves Rillen Gorges Canales	P	O	Forma Form Forme Forme Forma	Bussola Bush Buchse Moyeu Casquillo	Ø MAX	E	F	J	K	L	M	N
AT00713	SPA 71-03	3	71	76,5	8	1108	28	-	50	40	28	22	-	-
AT00753	SPA 75-03	3	75	80,5	8	1108	28	-	50	44	28	22	-	-
AT00803	SPA 80-03	3	80	85,5	8	1210	32	-	50	50	25	25	-	-
AT00853	SPA 85-03	3	85	90,5	8	1210	32	-	50	55	25	25	-	-
AT00903	SPA 90-03	3	90	95,5	8	1610	42	-	50	59	25	25	-	-
AT00953	SPA 95-03	3	95	100,5	8	1610	42	-	50	63	25	25	-	-
AT01003	SPA100-03	3	100	105,5	2	1610	42	-	50	66	-	25	25	-
AT01063	SPA106-03	3	106	111,5	2	1610	42	-	50	72	-	25	25	-
AT01123	SPA112-03	3	112	117,5	8	2012	50	-	50	78	18	32	-	-
AT01183	SPA118-03	3	118	123,5	2	2012	50	-	50	84	-	32	18	-
AT01253	SPA125-03	3	125	130,5	2	2012	50	-	50	91	-	32	18	-
AT01323	SPA132-03	3	132	137,5	2	2012	50	-	50	98	-	32	18	-
AT01403	SPA140-03	3	140	145,5	8	2517	60	-	50	106	5	45	-	-
AT01503	SPA150-03	3	150	155,5	8	2517	60	-	50	116	5	45	-	-
AT01603	SPA160-03	3	160	165,5	8	2517	60	-	50	125	5	45	-	-
AT01703	SPA170-03	3	170	175,5	8	2517	60	-	50	135	5	45	-	-
AT01803	SPA180-03	3	180	185,5	8	2517	60	-	50	146	5	45	-	-
AT01903	SPA190-03	3	190	195,5	8	2517	60	-	50	156	5	45	-	-
AT02003	SPA200-03	3	200	205,5	6	2517	60	20	50	165	2,5	45	2,5	123
AT02123	SPA212-03	3	212	217,5	6	2517	60	20	50	177	2,5	45	2,5	123
AT02243	SPA224-03	3	224	229,5	6	2517	60	20	50	189	2,5	45	2,5	124
AT02363	SPA236-03	3	236	241,5	6	2517	60	20	50	202	2,5	45	2,5	124
AT02503	SPA250-03	3	250	255,5	6	2517	60	20	50	215	2,5	45	2,5	124
AT02803	SPA280-03	3	280	285,5	6	2517	60	20	50	245	2,5	45	2,5	124
AT03153	SPA315-03	3	315	320,5	4	3020	75	25	50	280	0,5	51	0,5	159
AT03553	SPA355-03	3	355	360,5	4	3020	75	-	50	320	0,5	51	0,5	159
AT04003	SPA400-03	3	400	405,5	4	3020	75	-	50	365	-	51	1	159
AT04503	SPA450-03	3	450	455,5	4	3020	75	-	50	415	-	51	1	159
AT05003	SPA500-03	3	500	505,5	4	3020	75	-	50	465	-	51	1	159
AT05603	SPA560-03	3	560	565,5	4	3020	75	-	50	525	-	51	1	150
AT06303	SPA630-03	3	630	635,5	4	3020	75	-	50	595	-	51	1	150
AT08003	SPA800-03	3	800	805,5	4	3535	90	-	50	765	19,05	89	19,5	175
AT10003	SPA1000-03	3	1000	1005,5	4	3535	90	-	50	965	19,05	89	19,5	175



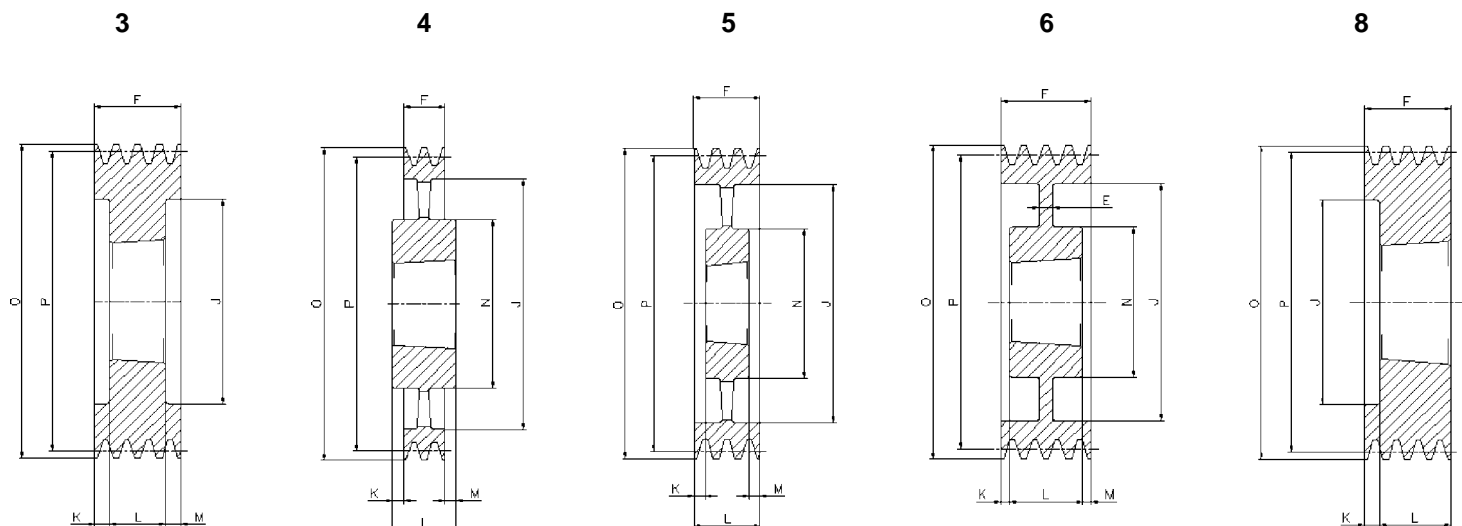
SPA/4

Cod. interno Internal code Innerer Code Code interne Código interno	Tipo Type Typ Type Tipo	Gole Grooves Rillen Gorges Canales	P	O	Forma Form Forme Forme Forma	Bussola Bush Buchse Moyeu Casquillo	Ø MAX	E	F	J	K	L	M	N
AT00904	SPA 90-04	4	90	95,5	8	1615	42	-	65	59	27	38	-	-
AT00954	SPA 95-04	4	95	100,5	8	1615	42	-	65	63	27	38	-	-
AT01004	SPA100-04	4	100	105,5	2	1615	42	-	65	66	-	38	27	-
AT01064	SPA106-04	4	106	111,5	8	2012	50	-	65	72	33	32	-	-
AT01124	SPA112-04	4	112	117,5	8	2012	50	-	65	78	33	32	-	-
AT01184	SPA118-04	4	118	123,5	2	2012	50	-	65	84	-	32	33	-
AT01254	SPA125-04	4	125	130,5	2	2012	50	-	65	91	-	32	33	-
AT01324	SPA132-04	4	132	137,5	2	2517	60	-	65	98	-	45	20	-
AT01404	SPA140-04	4	140	145,5	2	2517	60	-	65	106	-	45	20	-
AT01504	SPA150-04	4	150	155,5	2	2517	60	-	65	116	-	45	20	-
AT01604	SPA160-04	4	160	165,5	2	2517	60	-	65	125	-	45	20	-
AT01704	SPA170-04	4	170	175,5	2	2517	60	-	65	135	-	45	20	-
AT01804	SPA180-04	4	180	185,5	2	2517	60	-	65	146	-	45	20	-
AT01904	SPA190-04	4	190	195,5	2	2517	60	-	65	156	-	45	20	-
AT02004	SPA200-04	4	200	205,5	2	3020	75	-	65	165	-	51	14	-
AT02124	SPA212-04	4	212	217,5	2	3020	75	-	65	177	-	51	14	-
AT02244	SPA224-04	4	224	229,5	2	3020	75	-	65	189	-	51	14	-
AT02364	SPA236-04	4	236	241,5	6	3020	75	25	65	202	-	51	14	-
AT02504	SPA250-04	4	250	255,5	6	3020	75	20	65	215	7	51	7	159
AT02804	SPA280-04	4	280	285,5	6	3020	75	25	65	245	7	51	7	159
AT03154	SPA315-04	4	315	320,5	6	3020	75	25	65	280	7	51	7	159
AT03554	SPA355-04	4	355	360,5	5	3020	75	-	65	320	7	51	7	159
AT04004	SPA400-04	4	400	405,5	5	3020	75	-	65	365	7	51	7	159
AT04504	SPA450-04	4	450	455,5	5	3020	75	-	65	415	7	51	7	159
AT05004	SPA500-04	4	500	505,5	5	3020	75	-	65	465	7	51	7	159
AT05604	SPA560-04	4	560	565,5	4	3535	90	-	65	525	12	89	12	175
AT06304	SPA630-04	4	630	635,5	4	3535	90	-	65	595	12	89	12	175
AT08004	SPA800-04	4	800	805,5	4	3535	90	-	65	765	12	89	12	175
AT10004	SPA1000-04	4	1000	1005,5	4	4040	100	-	65	965	18,5	102	18,5	210



SPA/5

Cod. interno Internal code Innerer Code Code interne Código interno	Tipo Type Typ Type Tipo	Gole Grooves Rillen Gorges Canales	P	O	Forma Form Forme Forme Forma	Bussola Bush Buchse Moyeu Casquillo	Ø MAX	E	F	J	K	L	M	N
AT01005	SPA100-05	5	100	105,5	2	1615	42	-	80	66	-	38	42	-
AT01065	SPA106-05	5	106	111,5	8	2012	50	-	80	72	48	32	-	-
AT01125	SPA112-05	5	112	117,5	8	2012	50	-	80	78	48	32	-	-
AT01185	SPA118-05	5	118	123,5	2	2012	50	-	80	84	-	32	48	-
AT01255	SPA125-05	5	125	130,5	3	2012	50	-	80	91	24	32	24	-
AT01325	SPA132-05	5	132	137,5	3	2517	60	-	80	98	17,5	45	17,5	-
AT01405	SPA140-05	5	140	145,5	3	2517	60	-	80	106	17,5	45	17,5	-
AT01505	SPA150-05	5	150	155,5	3	2517	60	-	80	116	17,5	45	17,5	-
AT01605	SPA160-05	5	160	165,5	3	2517	60	-	80	125	17,5	45	17,5	-
AT01705	SPA170-05	5	170	175,5	3	2517	60	-	80	135	17,5	45	17,5	-
AT01805	SPA180-05	5	180	185,5	3	3020	75	-	80	146	-	51	29	-
AT01905	SPA190-05	5	190	195,5	2	3020	75	-	80	156	14,5	51	14,5	-
AT02005	SPA200-05	5	200	205,5	3	3020	75	-	80	165	14,5	51	14,5	-
AT02125	SPA212-05	5	212	217,5	2	3020	75	-	80	177	-	51	29	-
AT02245	SPA224-05	5	224	229,5	2	3020	75	-	80	189	-	51	29	-
AT02365	SPA236-05	5	236	241,5	2	3020	75	-	80	202	-	51	29	-
AT02505	SPA250-05	5	250	255,5	6	3020	75	20	80	215	14,5	51	14,5	159
AT02805	SPA280-05	5	280	285,5	7	3535	90	25	80	245	4,5	89	4,5	175
AT03155	SPA315-05	5	315	320,5	7	3535	90	25	80	280	4,5	89	4,5	175
AT03555	SPA355-05	5	355	360,5	4	3535	90	-	80	320	4,5	89	4,5	175
AT04005	SPA400-05	5	400	405,5	4	3535	90	-	80	365	4,5	89	4,5	175
AT04505	SPA450-05	5	450	455,5	4	3535	90	-	80	415	4,5	89	4,5	175
AT05005	SPA500-05	5	500	505,5	4	3535	90	-	80	465	4,5	89	4,5	175
AT05605	SPA560-05	5	560	565,5	4	3535	90	-	80	525	4,5	89	4,5	175
AT06305	SPA630-05	5	630	635,5	4	3535	90	-	80	595	4,5	89	4,5	175
AT08005	SPA800-05	5	800	805,5	4	4040	100	-	80	765	11	102	11	210
AT10005	SPA1000-05	5	1000	1005,5	4	4545	110	-	80	965	17	114	17	242



SPA/6

Cod. interno Internal code Innerer Code Code interne Código interno	Tipo Type Typ Type Tipo	Gole Grooves Rillen Gorges Canales	P	O	Forma Form Forme Forme Forma	Bussola Bush Buchse Moyeu Casquillo	∅ MAX	E	F	J	K	L	M	N
AT01006	SPA100-06	6	100	105,5	3	1610	42	-	95	66	30	25	40	-
AT01066	SPA106-06	6	106	111,5	8	2012	50	-	95	72	63	32	-	-
AT01126	SPA112-06	6	112	117,5	8	2012	50	-	95	78	63	32	-	-
AT01186	SPA118-06	6	118	123,5	8	2012	50	-	95	84	63	32	-	-
AT01256	SPA125-06	6	125	130,5	3	2012	50	-	95	91	31,5	32	31,5	-
AT01326	SPA132-06	6	132	137,5	3	2517	60	-	95	98	25	45	25	-
AT01406	SPA140-06	6	140	145,5	3	2517	60	-	95	106	25	45	25	-
AT01506	SPA150-06	6	150	155,5	3	2517	60	-	95	116	25	45	25	-
AT01606	SPA160-06	6	160	165,5	3	2517	60	-	95	125	25	45	25	-
AT01806	SPA180-06	6	180	185,5	3	3020	75	-	95	146	22	51	22	-
AT02006	SPA200-06	6	200	205,5	3	3020	75	-	95	165	22	51	22	-
AT02246	SPA224-06	6	224	229,5	3	3020	75	-	95	189	22	51	22	-
AT02366	SPA236-06	6	236	241,5	3	3020	75	-	95	202	22	51	22	-
AT02506	SPA250-06	6	250	255,5	6	3020	75	20	95	215	22	51	22	155
AT02806	SPA280-06	6	280	285,5	6	3535	90	25	95	245	3	89	3	175
AT03156	SPA315-06	6	315	320,5	6	3535	90	25	95	280	3	89	3	175
AT03556	SPA355-06	6	355	360,5	5	3535	90	-	95	320	3	89	3	175
AT04006	SPA400-06	6	400	405,5	5	3535	90	-	95	365	3	89	3	175
AT04506	SPA450-06	6	450	455,5	5	3535	90	-	95	415	3	89	3	175
AT05006	SPA500-06	6	500	505,5	5	3535	90	-	95	465	3	89	3	175
AT05606	SPA560-06	6	560	565,5	5	3535	90	-	95	525	3	89	3	175
AT06306	SPA630-06	6	630	635,5	4	4040	100	-	95	595	3,5	102	3,5	210
AT08006	SPA800-06	6	800	805,5	4	4040	100	-	95	765	3,5	102	3,5	210
AT10006	SPA1000-06	6	1000	1005,5	4	4545	110	-	95	965	9,5	114	9,5	242