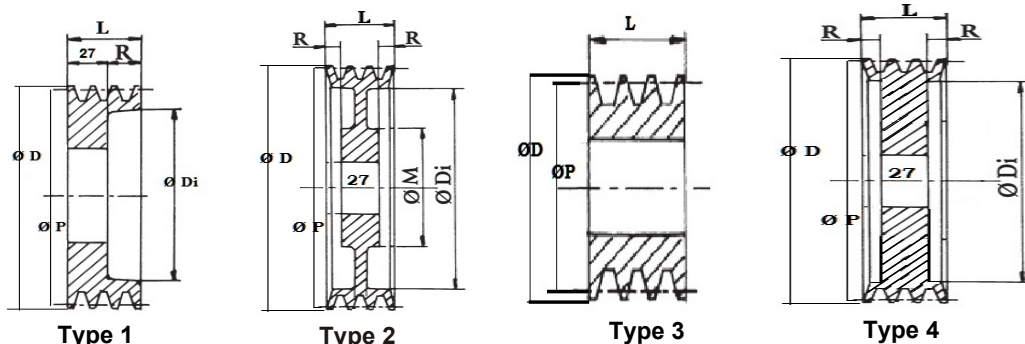


PULEGGE PER CALETTATORE PULLEY FOR LOCKING DEVICE



SPA/1

Type	Type	Lock bore	ØP	ØD	Di	Dm	L	R
SPA 125-	3	65	125	130.5	65	/	20	/
SPA 160-	3	55	160	165.5	55	/	20	/
SPA 180-	2	55	180	185.5	146	100	20	0

SPA/2

Type	Type	Lock bore	ØP	ØD	Di	Dm	L	R
SPA 90-02	1	55	90	95.5	63	/	35	7,5
SPA 112-	1	55	112	117,5	77	/	35	8
SPA 112-	1	65	112	117.6	78	/	35	8
SPA 118-	4	55	118	123.5	83	/	35	7
SPA 125-	1	65	125	130,5	91	/	35	8
SPA 125-	3	47	125	130.5	47	/	35	/
SPA 140-	1	65	140	145.5	106	/	35	8
SPA 150-	1	65	150	155,5	116	/	35	8
SPA 150-	1	47	150	155.5	116	/	36	8
SPA 160-	1	65	160	165.5	126	/	35	8
SPA 170-	4	65	170	175.5	136	/	35	4
SPA 170-	4	55	170	175,5	136	/	35	4
SPA 180-	2	50	180	185.5	145	110	35	4
SPA 200-	2	65	200	205.5	167	120	35	4

SPA/3

Type	Type	Lock bore	ØP	ØD	Di	Dm	L	R
SPA 90-03	1	55	90	95.5	65	/	50	22
SPA 100-	1	55	100	106	65	/	50	23
SPA 100-	3	65	100	105.5	65	/	50	0
SPA 112-	4	65	112	117.5	72	/	50	11,5
SPA 118-	4	65	118	123.5	84	/	50	11,5
SPA 125-	1	65	125	130.5	96	/	50	23
SPA 130-	1	65	132	135.5	96	/	50	23
SPA 140-	4	65	140	145.5	106	/	50	11,5
SPA 150-	1	65	150	155.5	116	/	50	23
SPA 160-	2	65	160	165.5	125	110	50	11,5
SPA 170-	4	55	170	175.5	136	110	50	11,5
SPA 170-	1	65	170	175.5	137	/	50	11
SPA 180-	2	50	180	185.4	145	110	50	11,5
SPA 180-	4	80	180	185,5	147	/	50	11,5
SPA 180-	2	80	180	185,5	145	110	50	11,5
SPA 200-	2	65	200	205.5	165	120	50	11,5

SPA/4

Type	Type	Lock bore	ØP	ØD	Di	Dm	L	R
SPA 100-	3	65	100	105.5	65	/	65	/
SPA 112-	4	65	112	117.5	78	/	65	19
SPA 118-	4	65	118	123.5	82	/	65	19
SPA 125-	1	65	125	130.5	91	/	65	37
SPA 150-	1	65	150	155.5	115	/	65	38
SPA 160-	4	65	160	165.5	126	/	65	19
SPA 200-	2	65	200	205.5	166	120	65	18,5

SPB/2

Type	Type	Lock bore	ØP	ØD	Di	Dm	L	R
SPB 125-	1	65	125	132	82	/	44	17
SPB 130-	4	80	130	137	85	/	44	8,5
SPB 140-	1	80	140	147	97	/	44	17
SPB 140-	1	65	140	147	100	/	44	17
SPB 150-	1	80	150	157	106,5	/	44	17
SPB 160-	1	80	160	167	117,5	/	44	17
SPB 180-	2	80	180	187	136,5	120	44	8,5
SPB 190-	2	80	190	197	148	120	44	8,5
SPB 200-	2	80	200	207	156	120	44	8,5
SPB 212-	2	80	212	219	168	120	44	9
SPB 225-	2	80	225	232	183	120	44	9
SPB 250-	2 R	80	250	257	208	120	44	9
SPB 280-	2R	80	280	287	238	120	44	9

SPB/3

Type	Type	Lock bore	ØP	ØD	Di	Dm	L	R
SPB 120-	1	65	120	127	77	/	63	36
SPB 125-	1	80	125	132	85	/	63	36
SPB 130-	1	65	130	137	86,5	/	63	36
SPB 130-	1	80	130	137	87	/	63	36
SPB 140-	1	80	140	147	98	/	63	36
SPB 150-	1	80	150	157	107	/	63	34
SPB 160-	4	80	160	167	116	/	63	18
SPB 170-	4	80	170	177	128	/	63	18
SPB 170-	1	65	170	177	126,5	/	63	36
SPB 180-	2	80	180	187	137	120	63	18
SPB 180-	1	80	180	187	137	/	63	36
SPB 190-	1	80	190	197	148	120	63	36
SPB 190-	2	80	190	197	147	120	63	18
SPB 200-	2	65	200	207	158	120	63	18
SPB 200-	2	80	200	207	156,5	120	63	18
SPB 212-	2	65	212	219	169	120	63	18
SPB 212-	2	80	212	219	169	120	63	18
SPB 225-	1	80	225	232	183	/	63	36
SPB 225-	2	65	225	232	182	120	63	18
SPB 225-	2	80	225	232	182	120	63	18
SPB 250-	2	80	250	257	208	120	63	18
SPB 280-	2 R	80	280	287	238	120	63	18
SPB 335-	2 R	80	335	342	288	130	63	18