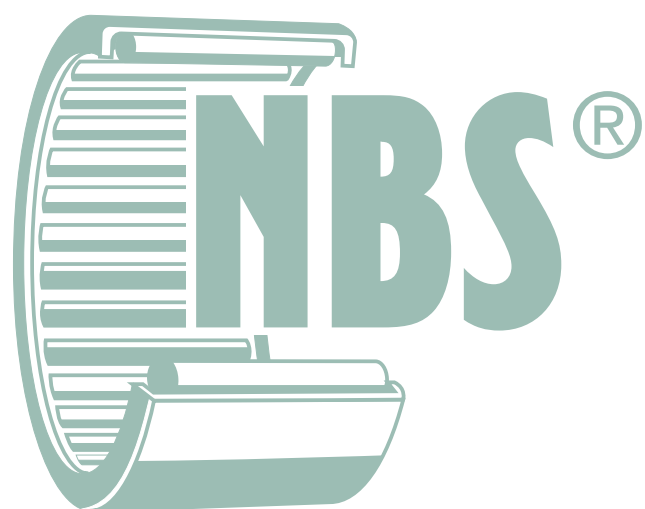


# **CATALOGO TECNICO GENERALE**

# **GENERAL TECHNICAL CATALOGUE**

## **1.1.05**





Sede principale/Head office



Secondo magazzino scorte/ Second stock warehouse

**Aprile 2005**  
**NUOVA SEDE**  
**NEW PREMISES**  
**Via Caponnetto, 15**  
**42048 - Rubiera**  
**(Reggio Emilia)**  
**Italia**



Magazzino/ Warehouse



Magazzino/ Stock warehouse

**ITALCUSCINETTI S.p.A.**  
 forniture industriali  
 industrial supplies

COMPANY WITH QUALITY SYSTEM CERTIFIED BY DNV  
 = ISO 9001/2000 =

**IMPORTATORE - DISTRIBUTORE ESCLUSIVISTA PER L'EUROPA**  
**IMPORTER - DISTRIBUTOR EUROPEAN SOLE AGENT\***

|                                   |  |   |   |   |   |  |   |                                 |   |
|-----------------------------------|--|---|---|---|---|--|---|---------------------------------|---|
| <b>ISB</b><br>CUSCINETTI BEARINGS | <b>EMS</b><br>CUSCINETTI PER MOTORI ELETTRICI<br>ELECTRIC MOTOR BEARINGS "LOW NOISE" | <b>NBS</b><br>CUSCINETTI A RULLINI<br>NEEDLE BEARINGS | <b>NBS</b><br>SISTEMI LINEARI<br>LINEAR SYSTEM* | <b>KDF</b><br>SUPPORTI AUTOALLINEANTI<br>DI QUALITÀ<br>QUALITY SELF-ALIGNING<br>BEARING UNITS | <b>TSC</b><br>SUPPORTI AUTOALLINEANTI<br>SELF-ALIGNING<br>BEARING UNITS | <b>L.S.K.</b><br>TESTE A SNODO - SNODI SFERICI<br>ROD ENDS - SPHERICAL<br>PLAIN BEARINGS | <b>SFB</b><br>BOCCOLE AUTOLUBRIFICANTI<br>E SINTERIZZATE<br>SELF LUBRICATING<br>AND SINTERED BUSHES | <b>ITC</b><br>CATENE<br>CHAINS* | <b>SKF &amp; FAG</b><br>CUSCINETTI BEARINGS |
|-----------------------------------|--|---|---|---|---|--|---|---------------------------------|---|

**Italcuscineti S.r.l.** - Via Modena, 9/C - 42048 RUBIERA (Reggio Emilia) - Italia  
 Vendite Italia Tel. 0039 0522 621811 - Fax 0039 0522 628926 - E-mail: comm.it@italcuscineti.it  
 Export sales dept. Tel. 0039 0522 621830 - Fax 0039 0522 626149 - E-mail: export@italcuscineti.it  
 Import dept. Tel. 0039 0522 621880 - Fax 0039 0522 629255 - E-mail: import@italcuscineti.it  
 Internet: www.italcuscineti.it - E-mail: info@italcuscineti.it

**EURO TRASMISSIONI** (Divisione commerciale della Italcuscineti S.r.l.)



Ufficio commerciale/ Sales departement



Magazzino/ Warehouse



Italcuscineti Staff



Secondo magazzino scorte/ Second stock warehouse



# PROGRAMMA GENERALE DI VENDITA - GENERAL SALES PROGRAM




**CUSCINETTI  
BEARINGS**




**SUPPORTI AUTOALLINEANTI  
SELF-ALIGNING BEARING UNITS**




**CUSCINETTI PER MOTORI ELETTRICI "LOW NOISE"  
"LOW NOISE" ELECTRIC MOTORS QUALITY BEARINGS**




**TESTE A SNODO E SNODI SFERICI  
ROD ENDS AND SPHERICAL PLAIN BEARINGS**




**CUSCINETTI A RULLINI  
NEEDLE BEARINGS**




**BOCCOLE AUTOLUBRIFICANTI E SINTERIZZATE  
SELF-LUBRICATING AND SINTERED BUSHES**




**SISTEMI LINEARI  
LINEAR SYSTEM  
ALBERI E BUSSOLE SCORRIMENTO DI QUALITÀ  
QUALITY SLIDING BALL BUSHING AND SHAFTS**




**CATENE  
CHAINS**

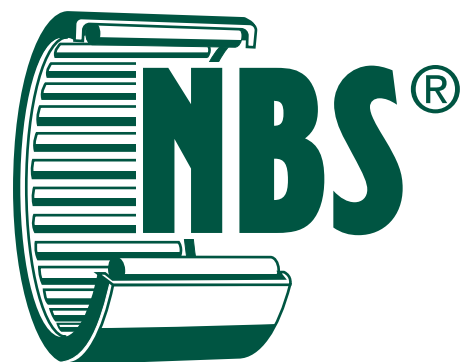



**SUPPORTI AUTOALLINEANTI DI QUALITÀ  
QUALITY SELF-ALIGNING BEARING UNITS**

Disponibile assortimento completo con pronta consegna.  
*Big and full assortment with prompt delivery.*



**CUSCINETTI DI MARCA SKF E FAG  
SKF AND FAG BRAND BEARINGS**



**CATALOGO TECNICO GENERALE**  
**GENERAL TECHNICAL CATALOGUE**

## Introduzione al catalogo NBS

|            |  |
|------------|--|
| <b>1.</b>  | <b>NBS – Marchio sinonimo di Qualità</b>             |
| <b>2.</b>  | <b>Indice generale dei prodotti</b>                  |
| <b>3.</b>  | <b>Generalità</b>                                    |
| <b>4.</b>  | <b>Coefficienti di carico</b>                        |
| 4.1        | Coefficiente di carico dinamico C                    |
| 4.2        | Coefficiente di carico statico $C_o$                 |
| <b>5.</b>  | <b>Calcolo della durata</b>                          |
| 5.1        | Durata teorica richiesta                             |
| 5.2        | Durata d'esercizio                                   |
| 5.3        | Carico statico equivalente $P_o$                     |
| 5.4        | Carico dinamico equivalente P                        |
| 5.5        | Coefficiente di sicurezza statico $S_o$              |
| <b>6.</b>  | <b>Influenza della temperatura d'esercizio</b>       |
| <b>7.</b>  | <b>Struttura delle piste di rotolamento</b>          |
| <b>8.</b>  | <b>Numero di giri e velocità massima ammissibile</b> |
| <b>9.</b>  | <b>Lubrificazione</b>                                |
| 9.1        | Lubrificazione a grasso                              |
| 9.2        | Lubrificazione ad olio                               |
| 9.3        | Tipi di lubrificazione ad olio                       |
| 9.3.1      | Lubrificazione a goccia d'olio                       |
| 9.3.2      | Lubrificazione a bagno d'olio                        |
| 9.3.3      | Lubrificazione a circolazione d'olio                 |
| 9.3.4      | Lubrificazione a nebbia d'olio                       |
| 9.3.5      | Lubrificazione ad olio centralizzata                 |
| <b>10.</b> | <b>Tabelle delle tolleranze</b>                      |
| <b>11.</b> | <b>Gioco radiale dei cuscinetti a rullini</b>        |
| <b>12.</b> | <b>Montaggio e smontaggio</b>                        |
| <b>13.</b> | <b>Note generali</b>                                 |
| <b>14.</b> | <b>Confezioni ed imballi</b>                         |
| <b>15.</b> | <b>Simboli ed unità di misura</b>                    |
| <b>16.</b> | <b>Programma generale di vendita</b>                 |

## Introduction to NBS catalogue

|            |  |                   |
|------------|--|-------------------|
| <b>1.</b>  | <b>NBS – A brand which means quality</b>               | <b>Pag. I</b>     |
| <b>2.</b>  | <b>Products general index</b>                          | <b>Pag. II</b>    |
| <b>3.</b>  | <b>Generality</b>                                      | <b>Pag. VI</b>    |
| <b>4.</b>  | <b>Load ratings</b>                                    | <b>Pag. VI</b>    |
| 4.1        | Basic dynamic load rating C                            | Pag. VI           |
| 4.2        | Basic static load rating $C_o$                         | Pag. VI           |
| <b>5.</b>  | <b>Calculation of the rating life</b>                  | <b>Pag. VI</b>    |
| 5.1        | Rating life requested                                  | Pag. VII          |
| 5.2        | Operating life   | Pag. VII          |
| 5.3        | Equivalent static load $P_o$                           | Pag. VII          |
| 5.4        | Equivalent dynamic load P                              | Pag. VIII         |
| 5.5        | Static load safety factor $S_o$                        | Pag. VIII         |
| <b>6.</b>  | <b>Influence of operating temperature</b>              | <b>Pag. IX</b>    |
| <b>7.</b>  | <b>Materials for rolling bearing raceways</b>          | <b>Pag. IX</b>    |
| <b>8.</b>  | <b>Number of revolutions and maximum speed allowed</b> | <b>Pag. X</b>     |
| <b>9.</b>  | <b>Lubrication</b>                                     | <b>Pag. X</b>     |
| 9.1        | Grease lubrication                                     | Pag. XI           |
| 9.2        | Oil lubrication  | Pag. XII          |
| 9.3        | Kinds of oil lubrication                               | Pag. XII          |
| 9.3.1      | Drip feed lubrication                                  | Pag. XII          |
| 9.3.2      | Oil bath lubrication                                   | Pag. XII          |
| 9.3.3      | Recirculating oil lubrication                          | Pag. XII          |
| 9.3.4      | Fog oil lubrication                                    | Pag. XII          |
| 9.3.5      | Centralised oil lubrication                            | Pag. XII          |
| <b>10.</b> | <b>Tolerances tables</b>                               | <b>Pag. XIII</b>  |
| <b>11.</b> | <b>Radial clearance of needle roller bearings</b>      | <b>Pag. XVI</b>   |
| <b>12.</b> | <b>Mounting and dismounting</b>                        | <b>Pag. XVII</b>  |
| <b>13.</b> | <b>General notes</b>                                   | <b>Pag. XVII</b>  |
| <b>14.</b> | <b>Packings</b>  | <b>Pag. XVII</b>  |
| <b>15.</b> | <b>Tolerance symbols and definitions</b>               | <b>Pag. XVIII</b> |
| <b>16.</b> | <b>General sales program</b>                           | <b>Pag. XIX</b>   |

## 1. NBS - Marchio sinonimo di qualità

**NBS**, marchio creato grazie alla collaborazione di un gruppo di costruttori, che hanno saputo mettere a frutto l'esperienza di molti anni maturata nel settore della produzione di cuscinetti a rullini, utilizzando un elevato know how tecnico ed apparecchiature di avanzata tecnologia sia per quel che concerne la produzione, che il controllo. Illustriamo la gamma completa dei prodotti, ricordando che in caso di applicazioni speciali, è possibile contattare l'Ufficio Tecnico.

Questo catalogo ha il compito di aiutare i progettisti di macchine, cercando di fornire le informazioni necessarie, con il preciso scopo di trovare le migliori soluzioni possibili per l'impiego dei cuscinetti a rullini.

La prima parte del catalogo illustra quelle che sono le caratteristiche tecniche di tutti i cuscinetti a rullini **NBS** (tolleranze dimensionali, giuoco d'esecuzione, tipologia di lubrificazione, ed altre informazioni che possano guidare verso la miglior scelta).

Nella seconda parte del catalogo vengono illustrate le tavole dei vari cuscinetti a rullini **NBS**.

Tutte le caratteristiche tecniche di costruzioni sono state standardizzate in accordo alle norme ISO e DIN con il preciso scopo di fornire un prodotto di qualità, intercambiabile e che mantenga le medesime caratteristiche nel tempo.



## 1. NBS - A brand which means quality

**NBS**, is a mark especially created thanks to a deep co-operation among a group of producers able to make the best of their years of experience in the field of needle bearings.

A very high technical know how and the most advanced machinery for both production and control are used. We will give a complete idea of our range of products, but would like to remind you that in case of special applications our Technical Dept. is at your disposal to help you.



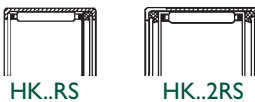
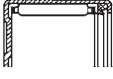
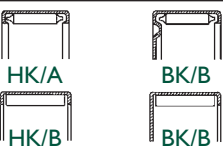
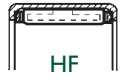
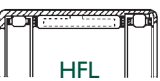
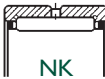


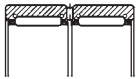



This catalogue has been created to help machinery's designers: we have included all information that are indispensable to have a correct application of needle bearings.

The first part of it, is for technical details of all **NBS** needle bearings (dimensional tolerances, radial clearances, kind of lubrication, and other information requested to obtain the best choice).




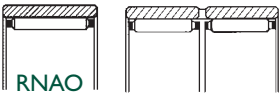
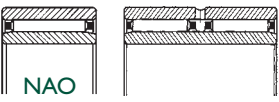
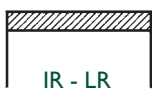
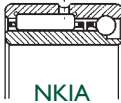

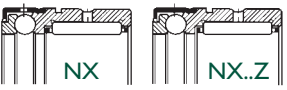
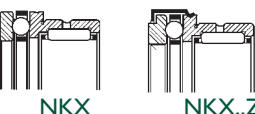
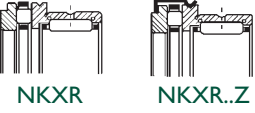



The second part includes tables of all **NBS** bearings: all technical characteristics are in accordance with ISO and DIN international requirements, our aim is to supply all our customers with a quality product able to keep its characteristic unchanged during the years.

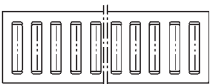


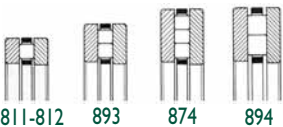
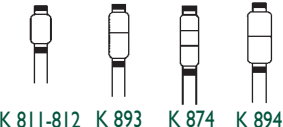





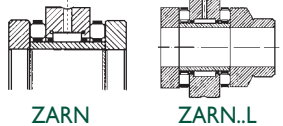

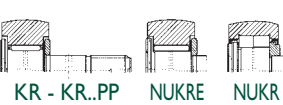
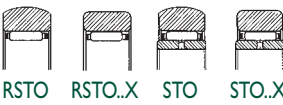
## 2. Indice generale dei prodotti

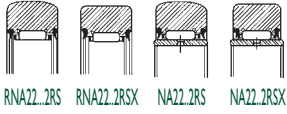



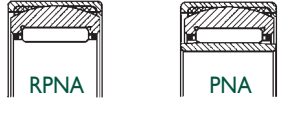
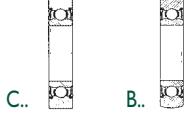
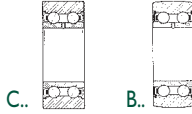
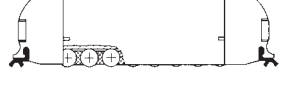
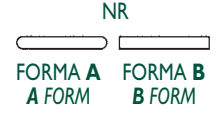

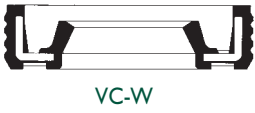

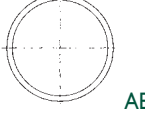

## 2. Products general index

| Disegno<br>Drawing  | Sigla / Designation   | Dimensioni<br>Dimensions | Pagina<br>Page |
|---|---|--------------------------|----------------|
| <br>HK                           | Astucci a rullini aperti (serie HK)<br><i>Drawn cup needle roller bearings open end (HK series)</i>   | 3-60                     | 2-5            |
| <br>BK                           | Astucci a rullini con fondello (serie BK)<br><i>Drawn cup needle roller bearings closed end (BK series)</i>   | 3-60                     | 2-5            |
| <br>HK..RS    HK..2RS            | Astucci a rullini con anelli di tenuta (serie HK..RS..2RS)<br><i>Sealed drawn cup needle roller bearings (HK..RS..2RS series)</i>                                   | 8-50                     | 6              |
| <br>BK..RS                       | Astucci a rullini con fondello ed anelli di tenuta (serie BK..RS)<br><i>Sealed drawn cup needle roller bearings closed end (BK..RS series)</i>                      | 14-25                    | 6              |
| <br>HK/A    BK/B<br>HK/B    BK/B | Astucci a rullini pieno riempimento (serie HK/A - BK/A - HK/B - BK/B)<br><i>Drawn cup needle roller bearings full complement (HK/A - BK/A - HK/B - BK/B series)</i> | 6-60                     | 7-8            |
| <br>HF                          | Ruote libere ad astuccio (serie HF)<br><i>Drawn cup roller clutches (HF series)</i>   | 3-35                     | 10             |
| <br>HFL                        | Ruote libere ad astuccio con supporti (serie HFL)<br><i>Drawn cup roller clutches with bearings assemblies (HFL series)</i>   | 3-35                     | 10             |
| <br>NK                         | Cuscinetti a rullini senza anello interno (serie leggera NK)<br><i>Needle roller bearings without inner ring (NK light series)</i>                                  | 5-155                    | 12-15          |
| <br>NKS                        | Cuscinetti a rullini senza anello interno (serie pesante NKS)<br><i>Needle roller bearings without inner ring (NKS heavy series)</i>                                | 8-115                    | 12-15          |
| <br>RNA 49<br>RNA 48           | Cuscinetti a rullini senza anello interno (serie RNA 49-RNA 48)<br><i>Needle roller bearings without inner ring (RNA 49 - RNA 48 series)</i>                        | 14-415                   | 12-16          |
| <br>RNA 69                     | Cuscinetti a rullini senza anello interno - a due corone (serie RNA 69)<br><i>Needle roller bearings without inner ring - double crowns (RNA 69 series)</i>         | 14-110                   | 12-15          |
| <br>NKI                        | Cuscinetti a rullini con anello interno (serie leggera NKI)<br><i>Needle roller bearings with inner ring (NKI light series)</i>                                     | 5-140                    | 17-20          |
| <br>NKIS                       | Cuscinetti a rullini con anello interno (serie pesante NKIS)<br><i>Needle roller bearings with inner ring (NKIS heavy series)</i>                                   | 6-100                    | 17-19          |
| <br>NA 49<br>NA 48             | Cuscinetti a rullini con anello interno (serie NA 49 - NA 48)<br><i>Needle roller bearings with inner ring (NA 49 - NA 48 series)</i>                               | 10-380                   | 17-20          |



| Disegno<br>Drawing   | Sigla / Designation  | Dimensioni<br>Dimensions | Pagina<br>Page |
|--|--|--------------------------|----------------|
| <br>NA 69                   | Cuscinetti a rullini con anello interno - a due corone (serie NA 69)<br><i>Needle roller bearings with inner ring - double crowns (NA 69 series)</i>   | 10-95                    | 17-19          |
| <br>RNA 49 RS    RNA 49 2RS | Cuscinetti a rullini con anelli di tenuta senza anello interno<br>(serie RNA 49 RS - RNA 49 2RS)<br><i>Sealed needle roller bearings without inner ring (RNA 49 RS - RNA 49 2RS series)</i>      | 14-58                    | 21             |
| <br>NA 49 RS    NA 49 2RS   | Cuscinetti a rullini con anelli di tenuta ed anello interno<br>(serie NA 49 RS - NA 49 2RS)<br><i>Sealed needle roller bearings with inner ring (NA 49 RS - NA 49 2RS series)</i>                | 10-50                    | 22             |
| <br>RNAO                    | Cuscinetti a rullini senza bordi e senza anello interno - singola e doppia corona (serie RNAO)<br><i>Needle roller bearings without ribs and inner ring - single/double crown (RNAO series)</i>  | 5-100                    | 24-25          |
| <br>NAO                     | Cuscinetti a rullini senza bordi con anello interno - singola e doppia corona (serie NAO)<br><i>Needle roller bearings without ribs and with inner ring - single/double crown (NAO series)</i>   | 6-90                     | 26             |
| <br>IR - LR                | Anelli interni (serie IR - LR)<br><i>Inner rings (IR - LR series)</i>  | 5-380                    | 28-30          |
| <br>NKIA                  | Cuscinetti combinati a rullini ed obliqui a sfera monodirezionale (serie NKIA)<br><i>Needle roller angular contact ball bearings single direction (NKIA series)</i>                              | 12-70                    | 32             |
| <br>NKIB                  | Cuscinetti combinati a rullini ed obliqui a sfera bidirezionali (serie NKIB)<br><i>Needle roller angular contact ball bearings double direction (NKIB series)</i>                                | 12-70                    | 33             |
| <br>NX    NX..Z           | Cuscinetti combinati a rullini ed assiali a sfere a pieno riempimento di sfere (serie NX - NX..Z)<br><i>Needle roller bearings with a full complement axial ball bearing (NX - NX..Z series)</i> | 7-35                     | 34             |
| <br>NKX    NKX..Z         | Cuscinetti combinati a rullini ed assiali a sfere (serie NKX - NKX..Z)<br><i>Needle roller axial ball bearings (NKX - NKX..Z series)</i>   | 10-70                    | 35             |
| <br>NKXR    NKXR..Z       | Cuscinetti combinati a rullini ed assiali a rulli cilindrici (serie NKXR - NKXR..Z)<br><i>Needle roller axial cylindrical roller bearings (NKXR - NKXR..Z series)</i>                            | 15-50                    | 36             |
| <br>K    KK               | Gabbie a rullini singola e doppia corona (serie K - KK)<br><i>Needle roller and cage assemblies single/double crown (K - KK series)</i>  | 3-265                    | 38-46          |
| <br>KZK                   | Gabbie a rullini per imbiellaggi, supporto bottone di manovella (serie KZK)<br><i>Needle roller and cage assemblies for crank pin of connecting rod (KZK series)</i>                             | 8-40                     | 48-49          |
| <br>KBK                   | Gabbie a rullini per imbiellaggi, per supporto spinotto (serie KBK)<br><i>Needle roller and cage assemblies for piston pin of connecting rod (KBK series)</i>                                    | 8-20                     | 50-51          |

| Disegno<br>Drawing  | Sigla / Designation  | Dimensioni<br>Dimensions                       | Pagina<br>Page |
|---|--|--|----------------|
| <br>GLP                                  | Gabbie lineari piane a rullini (serie GLP)<br>Needle roller flat cage (GLP series)   | 20-40  | 54             |
| <br>AXK                                  | Gabbie assiali a rullini (serie AXK)<br>Axial needle roller and cage assemblies (AXK series)   | 4-160  | 58             |
| <br>AXW                                  | Cuscinetti assiali a rullini con bordo di centraggio nella ralla assiale (serie AXW)<br>Axial needle roller bearings with centring spigot on the bearing washer (AXW series)   | 10-50  | 59             |
| <br>811-812 893 874 894                  | Cuscinetti assiali a rulli cilindrici (serie 811 - 812 - 893 - 874 - 894)<br>Axial cylindrical roller bearings (811 - 812 - 893 - 874 - 894 series)  | 15-360<br>30-360<br>30-200<br>40-200<br>60-300 | 60-67          |
| <br>K 811-812 K 893 K 874 K 894          | Gabbie assiali a rulli cilindrici (serie K 811 - K 812 - K 893 - K 874 - K 894)<br>Axial cylindrical roller and cage assemblies (K 811 - K 812 - K 893 - K 874 - K 894 series)   | 15-360<br>30-360<br>30-200<br>40-200<br>60-300 | 60-67          |
| <br>GS 811<br>812<br>893<br>874<br>894  | Ralle per alloggiamento (serie GS 811 - GS 812 - GS 893 - GS 874 - GS 894)<br>Housing locating washers (GS 811 - GS 812 - GS 893 - GS 874 - GS 894 series)   | 15-360<br>30-360<br>30-200<br>40-200<br>60-300 | 60-67          |
| <br>WS 811<br>812<br>893<br>874<br>894 | Ralle per albero (serie WS 811 - WS 812 - WS 893 - WS 874 - WS 894)<br>Shaft locating washers (WS 811 - WS 812 - WS 893 - WS 874 - WS 894 series)  | 15-360<br>30-360<br>30-200<br>40-200<br>60-300 | 60-67          |
| <br>LS                                 | Ralle di rotolamento (serie LS)<br>Bearing washers (LS series)   | 15-160   | 60-64          |
| <br>AS                                 | Ralle per gabbie e cuscinetti assiali a rullini (serie AS - GS 811 - WS 811 - LS)<br>Washers for axial needle roller and cage assemblies and axial needle roller bearings (AS - GS 811 - WS 811 - LS series)           | 4-160  | 68             |
| <br>ZS                                 | Ralle intermedie con centraggio interno ed esterno (serie ZS)<br>Intermediate washers with inner/outer centering (ZS series)   | 15-160   | 69-70          |
| <br>ZARN ZARN..L                       | Cuscinetti radiali a rullini ed assiali a rulli cilindrici (serie ZARN-ZARN..L)<br>Needle roller axial cylindrical roller bearings (ZARN - ZARN..L series)   | 15-50  | 72-73          |
| <br>ZARF ZARF..L                       | Cuscinetti radiali a rullini ed assiali a rulli cilindrici (serie ZARF-ZARF..L)<br>Needle roller axial cylindrical roller bearings (ZARF - ZARF..L series)   | 15-50  | 72-73          |
| <br>KR - KR..PP NUKRE NUKR             | Perni folli (serie KR - KR..PP - KRV - KRV..PP - NUKR - KRE - KRE..PP - KRVE - KRVE..PP - NUKRE)<br>Stud type track roller (KR - KR..PP - KRV - KRV..PP - NUKR - KRE - KRE..PP - KRVE - KRVE..PP - NUKRE series)       | 16-90  | 76-79          |
| <br>RSTO RSTO..X STO STO..X            | Rulli d'appoggio senza guida assiale senza e con anello interno (serie RSTO - RSTO..X - STO - STO..X)<br>Yoke type track rollers without axial guidance with/without inner ring (RSTO - RSTO..X - STO - STO..X series) | 16-90  | 82             |

| Disegno<br>Drawing  | Sigla / Designation   | Dimensioni<br>Dimensions                          | Pagina<br>Page |
|---|---|---|----------------|
|    | Rulli d'appoggio senza guida assiale con tenute<br>(serie RNA22..2RS - RNA22..2RSX - NA22..2RS - NA22..2RSX)<br>Sealed yoke type track rollers without axial guidance<br>(RNA22..2RS - RNA22..2RSX - NA22..2RS - NA22..2RSX series) | 19-90   | 83             |
|    | Rulli d'appoggio con guida assiale (serie NATR - NATR..PP)<br>Yoke type track rollers with axial guidance (NATR - NATR..PP series)  | 16-90   | 84             |
|    | Rulli d'appoggio con guida assiale - pieno riempimento di rullini<br>(serie NATV - NATV..PP)<br>Yoke type track roller with axial guidance - full complement of needle rollers<br>(NATV - NATV..PP series)                          | 16-90   | 84             |
|    | Rulli d'appoggio con guida assiale con anello interno - pieno riempimento di rulli<br>(serie NUTR - NUTR..X)<br>Yoke type track rollers with axial guidance with inner ring - full complement of rollers<br>(NUTR - NUTR..X series) | 35-110  | 85             |
|    | Cuscinetti orientabili a rullini senza e con anello interno (serie RPNA-PNA)<br>Aligning needle roller bearings with/without inner ring (RPNA-PNA series)   | 15-45<br>12-40                                    | 88             |
|   | Rotelle ad una corona di sfere (serie C-B)<br>Wheels with single row rollers (C-B series)   | 10-45<br>4-20                                     | 90             |
|  | Rotelle a due corone di sfere (serie C-B)<br>Wheels with double rows rollers (C-B series)   | 5-40<br>10-40<br>15-40<br>10-40<br>10-40<br>20-40 | 91-92          |
|  | Pattini a rulli (serie PAR)<br>Recirculating linear roller bearings (PAR series)  | 19-85   | 94             |
|  | Rullini (serie NR)<br>Needle rollers (NR series)  | 1-6   | 96             |
|  | Anelli di tenuta per bussole di scorrimento e cuscinetti a rullini<br>(serie VB)<br>Seals for sliding ball bushing and needle roller bearings (VB series)   | 4-50  | 97             |
|  | Anelli di tenuta per bussole di scorrimento e cuscinetti a rullini<br>(serie VC-W)<br>Seals for sliding ball bushing and needle roller bearings (VC-W series)   | 7-70  | 98             |
|  | Anelli elastici per fori (serie AF)<br>Elastic rings for bores (AF series)  | 7-440   | 100-101        |
|  | Anelli elastici per alberi esecuzione normale (serie AE)<br>Elastic rings for shafts normal execution (AE series)   | 4-460   | 102            |
|  | Anelli elastici per alberi esecuzione rinforzata (serie AES)<br>Elastic rings for shafts reinforced execution (AES series)  | 42-460  | 103            |

### 3. Generalità

Sono numerosi i fattori che devono essere considerati per effettuare una scelta corretta di un cuscinetto; qui di seguito andremo ad elencare quali sono i fattori che possono influenzare tale scelta:

- carichi effettivi ed eventuali urti
- velocità di rotazione
- temperatura di funzionamento
- durezza delle piste di rotolamento
- durezza dei rullini
- lubrificazione

### 4. Coefficienti di carico

#### 4.1 Coefficiente di Carico Dinamico C

Il coefficiente di carico dinamico C di un cuscinetto è il carico radiale costante che il cuscinetto può sopportare per un milione di giri. Il coefficiente di carico dinamico C di cuscinetti con gabbia e dei reggispinta riportati nelle tabelle dimensioni, seguono le Norme Generali ISO, quindi si raccomanda di attenersi a quest'ultime per un corretto utilizzo.

#### 4.2 Coefficiente di Carico Statico C<sub>0</sub>

Il coefficiente di carico statico C<sub>0</sub> è considerato solo quando esiste un carico, ma in assenza di rotazione. Per i cuscinetti radiali, il carico è espresso in direzione radiale, mentre per i cuscinetti assiali il carico è espresso in direzione assiale (considerando il carico centrato), per il quale la pressione tra i corpi volventi e le piste di rotolamento raggiungono i seguenti valori:

4.000 N/mm<sup>2</sup> per i cuscinetti a rulli ed a rullini

4.200 N/mm<sup>2</sup> per i cuscinetti a sfere

Nelle condizioni sopra indicate, il coefficiente di carico statico C<sub>0</sub>, corrisponde approssimativamente alla deformazione dell'elemento volvente più caricato ed alla deformazione di una delle piste di rotolamento uguale a 1/10.000 del diametro del corpo volvente. Quanto sopra espresso è da considerarsi valido in condizioni normali d'impiego e la deformazione può essere tollerata, senza che sia pregiudicata l'efficienza di funzionamento.

### 5. Calcolo della durata

La durata nominale viene calcolata nel seguente modo:

$$L_{10} = \left(\frac{C}{P}\right)^p$$

$$L_{10h} = \frac{1.000.000}{60 N} \left(\frac{C}{P}\right)^p$$

L = durata teorica, in milioni di giri

L<sub>h</sub> = durata teorica, in ore di funzionamento

C = coefficiente di carico dinamico (in kg)

P = carico dinamico equivalente agente sul cuscinetto (in kg)

C/P = rapporto di carico

p = esponente di durata (p=10/3 per cuscinetti a rullini ed a rulli cilindrici p=3 per cuscinetti a sfere)

n = numero di giri di funzionamento

È importante sottolineare che per i cuscinetti combinati (cuscinetti a rullini con singola corona radiale di sfere e cuscinetti a rullini con singola corona assiale di sfere) le durate devono essere calcolate separatamente in base ai rispettivi coefficienti di carico dinamico indicati nelle tabelle seguenti.

### 3. Generality

Many factors have to be considered while choosing a bearing, these are:

- real loads and possible crashes
- rotation speeds
- working temperature
- hardness of rolling grooves
- hardness of needle rollers
- lubrication

### 4. Load Ratings

#### 4.1 Basic dynamic load rating C

The "basic dynamic load rating" C, is the constant radial load that a bearing is able to stand for one million revolutions. The "basic dynamic load" C of both thrust bearings and caged bearings included in dimensions tables, is in accordance with international ISO requirements so, in order to obtain a correct use, we recommend to follow those.

#### 4.2 Basic static load rating C<sub>0</sub>

The basic static load rating C<sub>0</sub> is considered only in case of load with absence of revolution. For radial bearings the load is expressed in radial direction, whereas for axial bearings load is expressed in axial direction (centred load). Pressure between balls, rollers and racing lines reaches the following values:

4.000 N/mm<sup>2</sup> for tapered and needle roller bearings

4.200 N/mm<sup>2</sup> for ball bearings

At these conditions, C<sub>0</sub> static load rating corresponds to a deformation of the roller and the raceway, at the most heavily stressed contact of 1/10.000 of the roller diameter. This rule is valid only in case of standard working conditions. For this reason a deformation can be accepted as it doesn't hinder functioning.

### 5. Calculation of the rating life

Nominal duration is calculated as follows:

L = nominal rating life, in million revolutions

L<sub>h</sub> = nominal rating life, in operating hours

C = dynamic load rating, expressed in kilos

P = dynamic equivalent load on bearing, expressed in kilos

C/P = load ratio

p = life exponent (p=10/3 for needle roller bearings and roller bearings p=3 for ball bearings)

n = number of working revolutions

It is very important concerning combined bearings (single row radial ball needle bearings and single row axial ball needle bearings), to remember that durations have to be separately calculated by following respective basic dynamic load ratings indicated in the following tables.



## 5.1 Durata teorica richiesta

Nei casi in cui occorre effettuare una scelta su quale tipologia di cuscinetto adottare nelle diverse applicazioni, sarà importante valutare qual'è il tempo di durata dell'utilizzo dell'attrezzatura e se viene usata in modo continuo o ad intermittenza. In mancanza d'esperienza si può assumere come base la sottoindicata tabella:

| Ore di funzionamento            | Tipologia di strumento  |
|---------------------------------|---|
| • da 4.000 a 8.000              | - apparecchi per lavori domestici, macchine agricole (macchine con funzionamento intermittente per le quali eventuali interruzioni hanno poca importanza).  |
| • da 8.000 a 12.000             | - macchine utensili impiegate saltuariamente, motori per elettrodomestici, apparecchi di manipolazione (macchine con funzionamento breve per le quali eventuali interruzioni possono avere importanza). |
| • da 12.000 a 24.000            | - macchine utilizzate tutto il giorno anche se non continuamente (motori elettrici, ingranaggi vari).   |
| • da 24.000 a 30.000            | - macchine utilizzate tutto il giorno, in modo continuo, macchine utensili e varie per l'industria.   |
| • da 30.000 a 1000.000 ed oltre | - macchine funzionanti 24 ore al giorno richiedenti la massima affidabilità, pompe, compressori, macchine da stampa, generatori d'energia, acquedotti   |

## 5.2 Durata d'esercizio

Con durata d'esercizio s'intende il limite massimo di durata che il cuscinetto raggiunge nell'applicazione. È normale che calcolare la durata d'esercizio può risultare abbastanza complicato in quanto le varianti che possono influire sulla durata sono molteplici, a partire da disassamenti tra albero ed alloggiamento, lubrificazione, temperatura d'esercizio. È raccomandabile dove è possibile avvalersi sempre di esperienze precedenti.

## 5.3 Carico statico equivalente $P_0$

Il carico statico equivalente  $P_0$ , è limitato dal coefficiente di sicurezza statico  $S_0$ , ed è da intendersi come carico radiale per cuscinetti radiali a carico assiale e centrato per cuscinetti assiali, da cui:

### • Cuscinetti a rullini di tipo radiale

$$P_0 = F_r$$

in cui  $P_0$  = carico statico equivalente (in kg.)

$F_r$  = carico radiale effettivo (in kg.)

### • Cuscinetti a rullini di tipo assiale

$$P_0 = F_a$$

in cui  $F_a$  = carico assiale effettivo (in kg.)

## 5.1 Rating life requested

Sometimes it is necessary to make a choice about type of bearing to use in different applications, in this case it is important to estimate how long the machinery will be used for and if its work is continuous or intermittent.

When a lack of experience is present, the following table can be used:

| Operating hours                    | Kind of instrument  |
|------------------------------------|---|
| • from 4.000 to 8.000              | - domestic apparatus, agricultural machinery (devices with an intermittent work where possible breaking off are not important)                              |
| • from 8.000 to 12.000             | - machinery tools jerkily used, electrical households, handling apparatus (devices with a short working time where possible breaking off can be important)  |
| • from 12.000 to 24.000            | - machinery used all day long even if not continually (i.g. electric motors, gears)   |
| • from 24.000 to 30.000            | - all day working machinery in a continuous way, different apparatus for industries and machinery tools   |
| • from 30.000 to 1000.000 and over | - 24 hours a day operating machinery requiring maximum reliability such as pumps, compressors, printing machinery, water main suppliers, energy generators. |

## 5.2 Operating life

With operating life, we mean the operating limit that a bearing achieves during its application. To calculate the duration can be very difficult as many different factors can influence the life, for example misalignment between shaft and housing, lubrication, operating temperature.

To have more information, where possible, we recommend to see previous applications.

## 5.3 Equivalent static load $P_0$

Equivalent static load  $P_0$ , is limited by static safety coefficient  $S_0$ ,  $P_0$  means radial load for radial bearings and axial centred load for axial bearings, therefore:

### • Radial needle roller bearings

$$P_0 = F_r$$

where  $P_0$  = equivalent static load (expressed in kilos)

$F_r$  = real radial load (expressed in kilos)

### • Axial needle roller bearings

$$P_0 = F_a$$

where  $F_a$  = real axial load (expressed in kilos)

## 5.4 Carico dinamico equivalente P

Il carico dinamico equivalente P su di un cuscinetto radiale o reggispinta viene solitamente determinato partendo dalle caratteristiche della macchina e/o attrezzatura sul quale viene utilizzato. Risulta spesso determinante tener conto dei carichi accidentali che possono nascere dall'utilizzo della macchina stessa, quindi vibrazioni, urti, sovraccarichi degli organi. Da ciò ne consegue che calcolare il carico effettivo può risultare complicato, in quanto occorre considerare diversi fattori, per cui si deduce che le esperienze precedenti di montaggio sono sempre la miglior guida. Inoltre occorre fare una distinzione tra cuscinetti di tipo assiali e radiali sui quali per calcolare il carico dinamico equivalente possiamo usare le seguenti formule:

- **Cuscinetti a rullini di tipo radiale (considerando Fr costante)**

$$P = Fr$$

in cui P = carico dinamico equivalente (in kg.)

Fr = carico radiale effettivo (in kg.)

- **Cuscinetti a rullini di tipo assiale (considerando il carico centrato)**

$$P = Fa$$

in cui Fa = carico assiale effettivo (in kg.)

## 5.5 Coefficiente di sicurezza statico S<sub>0</sub>

La capacità di carico statico non è altro che la capacità di un cuscinetto di sopportare dei carichi applicati in assenza di movimento, oppure in presenza di oscillazioni molto lente. Tali carichi possono ugualmente creare delle deformazioni, a volte permanenti, anche se in alcuni casi possono essere considerate accettabili. Da qui il concetto di coefficiente di sicurezza statico, che indica il grado di sicurezza del cuscinetto contro eventuali deformazioni. Il coefficiente di sicurezza statico, può essere ricavato dalla seguente formula:

$$S_0 = \frac{C_0}{P_0}$$

considerando che:

S<sub>0</sub> - fattore di sicurezza statico

C<sub>0</sub> - coefficiente di carico statico (in kg)

P<sub>0</sub> - carico ammissibile (in kg)

## 5.4 Equivalent dynamic load P

The equivalent dynamic load P on a radial or thrust bearing, is usually determined by starting from characteristics of the machinery and/or of the special equipment on which it is assembled.

It is often important to keep present accidental loads that a machinery is able to produce during its work, such as vibrations, impacts, overloads.

It's clear that the calculation of real load can be very hard and at the light of this we recommend once again, where possible, to see previous applications.

A further distinction between axial and radial bearings, has to be made: the following formula can be used to determinate equivalent dynamic load:

- **Radial needle roller bearings (where Fr is constant)**

$$P = Fr$$

where P = equivalent dynamic load (expressed in kilos)

Fr = real radial load (expressed in kilos)

- **Axial needle roller bearings (load is centred)**

$$P = Fa$$

where Fa = real axial load (expressed in kilos)

## 5.5 Static load safety factor S<sub>0</sub>

The static load ability of a bearing is its ability to stand loads when there is no movement at all or when the oscillations are very slow.

Even in these cases loads can produce deformations, sometimes permanent, even if rather acceptable in some applications. Here comes the static coefficient of safety, able to indicate the safety degrees of a bearing against deformations. Static load safety factor, can be calculated by using the following formula:

where:

S<sub>0</sub> - static factor of safety

C<sub>0</sub> - static load rating, in kilos

P<sub>0</sub> - possible load, in kilos

| Valori indicativi del coefficiente di sicurezza statico S <sub>0</sub><br>S <sub>0</sub> static safety load rating coefficient                          | Cuscinetti a rullini e rullini<br>Tapered and needle bearings | Cuscinetti a sfere<br>Roller bearings |
|---|---|---------------------------------------|
| Condizioni operative - Working conditions   |   |                                       |
| Elevata precisione di rotazione, con carichi ed urti<br>High rotation precision, with heavy loads and impacts   | 3   | 2                                     |
| Precisione normale di rotazione, con maggiori esigenze di silenziosità<br>Normal rotation precision, with greater need of noiselessness                 | 1,5   | 1                                     |
| Precisione di rotazione limitata, bassi carichi, minime esigenze di silenziosità<br>Low rotation precision, low loads and minimal need of noiselessness | 1   | 0,5                                   |

## 6. Influenza della temperatura d'esercizio

È importante sempre e comunque tener conto della temperatura d'esercizio al quale viene sottoposto un cuscinetto a rullini durante il suo impiego, in quanto al variare della temperatura possono variare le condizioni del cuscinetto: ad esempio quando si lavora a temperature d'esercizio molto elevate la durezza del materiale del cuscinetto varia, quindi da qui possiamo già comprendere che il carico che sopporterà il cuscinetto sarà sicuramente inferiore. Operando con temperature superiori ai 120° sia i coefficienti di carico dinamico che statico subiranno dei cambiamenti, diminuendo le capacità di carico effettive. (Per i cuscinetti con tenute RS e 2RS si consiglia di non superare i + 80 °C).

Per applicazioni in cui sia presente una temperatura d'esercizio di circa 120° o più, sarebbe opportuno sottoporre il cuscinetto, o più precisamente gli anelli, a trattamenti termici di stabilizzazione, evitando così che possano insorgere variazioni dimensionali di una certa entità e quindi in grado di compromettere l'utilizzo corretto dei cuscinetti a rullini.

Un'altra componente fondamentale per un corretto utilizzo dei cuscinetti a rullini, è sicuramente la lubrificazione, in quanto soprattutto a temperature elevate, l'uso di un grasso o di un olio non adatto può sicuramente influire sul buon funzionamento del cuscinetto causando surriscaldamento ed eccessiva usura. Seguiranno nei capitoli successivi spiegazioni più dettagliate sulla lubrificazione ad olio od a grasso.

## 7. Struttura delle piste di rotolamento

Per i cuscinetti a rullini, gabbie a rullini ecc. che vengono montati senza anello interno od esterno quindi che utilizzano l'albero come sede di scorrimento, sarà opportuno fare in modo che le piste di rotolamento ed i rullini abbiano entrambi una durezza compresa tra i 58 ed i 64 HRC. Se le piste di scorrimento hanno una durezza inferiore ai valori sopraindicati si deduce che la capacità di carico diminuisce ed aumenta l'usura. A tal proposito si può ricorrere alla tabella sottoindicata, moltiplicando il coefficiente di carico dinamico per il corrispondente valore di durezza della pista di rotolamento:

**Durezza** (espressa in HRC)

60 58 55 50 48 45 40 35 30 25

**Fattori di riduzione dei carichi**

1 | 0,7 0,55 0,48 0,41 0,32 0,24 0,17 0,11

Nella scelta più adeguata del materiale di costruzione delle piste di rotolamento possono essere impiegati gli acciai legati con un grado di purezza corrispondente, come ad esempio:

- Acciai di tutta tempra
- Acciai da cementazione
- Acciai per tempra alla fiamma o ad induzione

## 6. Influence of operating temperature

*It's always important to consider operating temperature of a bearing during its work: if temperature changes bearing conditions do the same.*

*For instance, the hardness of bearing material changes when there is an application requiring very high temperatures: in this case the bearing is able to stand lower load.*

*In case of applications where temperatures are higher than 120° both static and dynamic load rating change: the real load ability will be lower (for RS and 2RS bearings, we suggest not to exceed 80 °C)*

*During applications where temperature is 120° and more, it is better to submit the bearing or better, its rings, to some thermal treatments to stabilisation, avoiding in this way possible strong dimensional changes that could compromise the right use of needle roller bearings.*

*Lubrication is another basic factor for a correct use of bearings: where temperatures are high the utilisation of a wrong grease or oil can influence good work of bearing, by causing overheating or excessive wear.*

*Details concerning lubrication in the following chapters.*

## 7. Materials for rolling bearing raceways

*For needle roller bearings and needle roller cages assembled without inner or outer ring and able therefore to use the shaft as sliding place, both rolling bearing raceways and roller must have an hardness included between 58 and 64 HRC.*

*If rolling grooves do not reach this target, their loading ability decreases and wear increases.*

*The following table can be used by multiplicand basic dynamic load rating for correspondent factor of hardness of rolling bearing raceways:*

**Hardness** (expressed in HRC)

60 58 55 50 48 45 40 35 30 2

**Loads reduction factors**

1 | 0,7 0,55 0,48 0,41 0,32 0,24 0,17 0,11

*During the choice of materials that will be used for manufacturing rolling bearing raceways, different kind of steel can be used, obviously they have a different kind of purity, these are:*

- all tempering steels
- tempering surface steels
- fire tempering steels or induction tempering steels

## 8. Numero di giri e velocità massima ammissibile

La velocità massima ammissibile di rotazione di un cuscinetto volvente dipende da numerosi fattori, che devono essere tutti considerati per avere un dato abbastanza attendibile. Di seguito elencheremo quelle che sono le variabili più importanti da considerare per sapere il numero di giri massimo che può sopportare un cuscinetto volvente:

- **tipo di cuscinetto** (forma e dimensioni).
- **carico**
- **lubrificazione** (olio o grasso).
- **fattore di raffreddamento**

In altri casi possono essere determinanti diversi altri fattori come ad esempio la silenziosità e la funzione di tenuta, purchè come presupposto siano stati rispettati i seguenti criteri:

- **montaggio corretto**
- **giuoco d'esercizio normale**
- **condizioni costanti di funzionamento**

Occorre puntualizzare che in applicazioni speciali dove è necessario oltrepassare il numero di giri ammissibile è opportuno prendere accorgimenti particolari come ad esempio una lubrificazione a circolazione d'olio.

Per velocità di rotazione molto elevate è opportuno usare una lubrificazione come la sopraindicata ma integrandola con un dispositivo di raffreddamento dell'olio o nei casi estremi una lubrificazione a nebbia o ad iniezione d'olio. In applicazioni particolari è consigliabile anche l'utilizzo di gabbie speciali.

## 9. Lubrificazione

La lubrificazione è sicuramente uno dei fattori più importanti per il buon funzionamento di un cuscinetto, in quanto impedisce l'insorgere di attrito tra i corpi volventi, gli anelli e la gabbia, inoltre costituisce una protezione notevole per alcuni agenti esterni come polvere od umidità evitando corrosione ed usura.

Il quantitativo di prodotto lubrificante per i cuscinetti è decisamente piccolo, a meno che non abbia compiti particolari di tenuta o di dissipazione del calore.

La lubrificazione può avvenire utilizzando sia del grasso che dell'olio. (Seguirà specifico capitolo sulla lubrificazione ad olio e grasso). Occorre specificare che sia il grasso che l'olio che si andranno ad utilizzare devono essere sempre privi di qualsiasi impurità, in quanto anche un granello di sabbia od una piccola particella di metallo possono portare al danneggiamento del cuscinetto. Il lubrificante con il tempo perde l'efficacia del servizio, per questo si raccomanda di aggiungere periodicamente il lubrificante necessario al buon funzionamento del cuscinetto, cercando sempre di tener presente tutte quelle variabili di funzionamento e le particolari condizioni d'esercizio (polvere, umidità, temperatura eccessiva). Naturalmente per i cuscinetti con lubrificazione a vita non sarà necessario preoccuparsi della lubrificazione, in quanto sono stati studiati per applicazioni particolari dove non è possibile effettuare alcuna rilubrificazione periodica.

## 8. Number of revolutions and maximum speed allowed

*Limiting speed of a bearing depends on many factors: all of them have to be considered in order to have reliable specifications.*

*Here the most important factors able to influence limiting speeds:*

- **type of bearing** (shape and dimension)
- **load**
- **lubrication** (oil or grease)
- **cooling factor**

*In other cases it is also important low noise property and seal ability if the following rules are respected:*

- **right assembling**
- **normal clearance**
- **constant work conditions**

*An oil lubrication is required when special applications are present and higher number of revolutions than those allowed, have to be reached.*

*In case of very high rotation speeds, besides using an oil lubrication, a cooling oil device must be used as long as a "fog lubrication" or an "oil injection".*

*Particular cages must be used in case of special applications.*

## 9. Lubrication

*Lubrication is one of the most important operations effecting bearing life, as it prevents friction among rolling elements, rings and cage, and it protects against external factors such as dust and humidity avoiding therefore wear and tear.*

*The quantity of lubricant for a bearing is really small, unless it has to bear particular sealing duties or heat dissipation.*

*Either grease or oil may be used: each has its advantages and limitations (see specific chapter for lubrication).*

*Both grease and oil have to be devoid of any impurity: even a grind of sand or a small metal particle could damage the bearing.*

*Lubricant loses its efficacy while passing the time, this is the reason why we recommend to top it up periodically: a good upkeep help the bearing to have a good functioning.*

*Life self lubricated bearings do not require any upkeep, as they are purposely studied for special applications where relubrication is not possible.*



## 9.1 Lubrificazione a grasso

Il grasso utilizzato come lubrificante presenta dei vantaggi, oppone una resistenza maggiore all'ossidazione ed al formarsi di ruggine e permette di avere meno dispersione durante l'utilizzo del cuscinetto. Solitamente la scelta di effettuare una lubrificazione con grasso piuttosto che con olio prevede una velocità ed una temperatura d'esercizio meno elevata. Dalle tabelle dei singoli cuscinetti presentati in questo catalogo è possibile vedere le diverse velocità d'esercizio. Per effettuare una scelta adeguata del grasso da utilizzare risulta importante prendere in considerazione i seguenti criteri:

- **Temperatura d'esercizio** - (Il campo di temperatura di un grasso deve essere leggermente superiore al campo della temperatura d'esercizio del cuscinetto. E' consigliabile non raggiungere mai la massima e la minima temperatura d'esercizio).
- **Tipologia del grasso** - (Vedi tabella sottoindicata).
- **Caratteristiche generali del grasso** (idrorepellente, conservazione, compatibilità)

Per quel che concerne la conservazione del grasso presente nei cuscinetti, risulta molto importante attenersi alle specifiche dei produttori, in quanto in particolari condizioni non è possibile garantire una durata superiore a circa 3 anni, a meno che non vengano rispettate le seguenti condizioni indispensabili:

- **tipologia dell'ambiente** (ambiente chiuso)
- **umidità** (max 70% nell'aria)
- **temperatura min 0° - max. 40°**
- **imballo del cuscinetto**
- **contaminazione da fattori esterni** (gas, polvere, vapori ecc.)

Se il cuscinetto rimane inutilizzato per un periodo superiore a quello indicato, potrebbe presentare un maggior attrito al momento dell'utilizzo, ma ciò non dovrebbe impedirne l'uso a meno che non siano state rispettate le necessarie precauzioni per una corretta conservazione. Nei casi che il grasso dovesse presentare dei problemi di lubrificazione dovuti ad un eventuale essiccazione, si può ricorrere al lavaggio del cuscinetto e rilubrificarlo con la stessa quantità di grasso impiegata all'origine od al primo montaggio. Per effettuare una corretta rilubrificazione, occorre che il cuscinetto sia in temperatura di funzionamento ed in rotazione, possibilmente prima dell'arresto della macchina. Si consiglia di utilizzare una quantità di grasso dal 20% all'80% di quella iniziale.

## 9.1 Grease lubrication

Grease used as lubricant, besides having less waste, brings different advantages such as a bigger endurance against oxidation and rust.

Grease lubrication requires lower speed and temperature. For different operating speeds, check bearings tables. The following factors have to be studied before choosing the correct type of grease:

- **Operating temperature** (the field of a grease temperature has to be higher than the bearing ones; it is important to avoid reaching maximum and minimum operating temperature)
- **Kind of grease** (see table below)
- **General grease characteristics** (i.g. waterproofs, preservation, miscibility)

Concerning grease preservation, it is important to follow manufacturers indications: in fact where particular conditions are present, longest life is 3 years, unless following conditions are respected:

- **kind of surrounding** (must be closed)
- **humidity** (not more than 70% in the air)
- **lowest temperature 0°- highest 40°**
- **packing of bearing**
- **external factors contamination** (dust, gas, steam...)

If the bearing doesn't work for a longer period, a greater friction could be present at the time of using, this shouldn't prevent its use unless the conditions for a correct preservation haven't been respected.

The grease can sometimes suffer problems caused by drying: we suggest to wash the bearing and re-lubricate it with the same original quantity of lubricant.

To carry out a correct re-lubrication, the bearing has to be in movement and in temperature: possibly before stopping the machinery. Quantity of grease suggested is from 20% to 80% of the initial one.

| Marca e tipo<br><i>Brand and type</i> | Grasso base<br><i>Basic type grease</i>                  | Temperatura d'esercizio<br><i>Operating temp C</i> | Caratteristiche<br><i>Uses</i>  |
|---------------------------------------|--|--|---|
| Exxon<br>Beacon 325                   | Grasso sintetico<br><i>Synthetic grease</i>              | -55 to +120  | Grasso generico<br><i>General purpose grease</i>  |
| Exxon<br>Andok B<br>(Mil-G-18709A)    | Grasso da petrolio<br><i>Channeling petroleum grease</i> | -30 to +100  | Eccellente alle alte velocità e bassi carichi.<br><i>Excellent high speeds low torque qualities</i>         |
| Exxon<br>Andok C                      | Grasso da petrolio<br><i>Channeling petroleum grease</i> | -30 to +120  | Alta scorrevolezza, lunga durata<br><i>Smooth running, long life with minimum migration</i>                 |
| Chevron<br>SRI-2                      | Minerale<br><i>Mineral grease</i>                        | -35 to +180  | Per alte temperature buona resistenza all'acqua<br><i>High temperature range with good water resistance</i> |
| Shell<br>Alvania 2                    | Minerale<br><i>Mineral grease</i>                        | -35 to +120  | Lunga durata<br><i>Long life</i>  |
| KYODO<br>SRL                          | Sintetico<br><i>Synthetic grease</i>                     | -40 to +150  | Bassa rumorosità e bassi carichi<br><i>Low noise and low torque applications</i>                            |

## 9.2 Lubrificazione ad olio

La lubrificazione ad olio viene solitamente utilizzata quanto si è in presenza di applicazioni che necessitano di raggiungere alte velocità e carichi elevati richiedenti dispersione del calore dei cuscinetti, o quando le parti adiacenti sono già lubrificate con olio. In linea di massima si consiglia l'utilizzo di olii minerali raffinati senza additivi. Per applicazioni particolari si possono utilizzare olii con additivi ma anche olii di tipo sintetico, consigliati soprattutto per il raggiungimento di temperature elevate. In linea di massima sarebbe opportuno scegliere un olio lubrificante che presenti una viscosità che assicuri alla temperatura di funzionamento un valore che non scenda al di sotto dei  $12\text{mm}^2/\text{s}$ .

Se vengono effettuate applicazioni speciali, dove si raggiungono valori molto elevati in numero di giri è consigliabile utilizzare olii fluidi in grado di garantire la massima fluidità e quindi il minor attrito dei corpi volenti.

## 9.3 Tipi di lubrificazione ad olio

La scelta del tipo di lubrificazione da utilizzare dipende soprattutto dall'applicazione che si deve effettuare e dalle velocità che il cuscinetto deve raggiungere. Andremo qui di seguito ad elencare quelle che sono le diverse tipologie di lubrificazione più utilizzate:

**9.3.1 Lubrificazione a goccia d'olio:** viene utilizzata per i cuscinetti radiali, garantisce un elevato numero di giri, ma è utilizzabile solo nel caso in cui il cuscinetto sia fornito di foro di lubrificazione nell'anello esterno

**9.3.2 Lubrificazione a bagno d'olio:** viene anche definita con altri nomi (ad immersione o coppa d'olio), viene solitamente utilizzata per basse velocità, circa la metà dei giri che il cuscinetto può realmente raggiungere.

È adatta ai montaggi in asse orizzontale, il livello del bagno con cuscinetto fermo deve raggiungere il punto più basso della pista interna di rotolamento. La quantità d'olio non deve essere troppo scarsa, in quanto tale mancanza potrebbe creare degli intervalli di cambio d'olio troppo ridotti, inoltre si raccomanda un controllo costante del livello dell'olio attraverso apposito indicatore.

**9.3.3 Lubrificazione a circolazione d'olio:** viene utilizzata quando si raggiungono velocità e temperature alte, questo dovrebbe garantire una minor usura del cuscinetto e un minor ricambio d'olio. Attraverso un filtraggio è possibile mantenere la temperatura di funzionamento bassa.

**9.3.4 Lubrificazione a nebbia d'olio:** viene utilizzata quando si devono raggiungere alte velocità di rotazione, in quanto questo sistema di lubrificazione funziona attraverso l'iniezione di piccole quantità d'olio dosabili, polverizzato in una corrente d'aria. Si precisa che l'aria dovrà essere secca e priva di qualsiasi impurità. La sovrappressione che si viene a creare all'interno della macchina dovrebbe garantire l'esclusione di qualsiasi agente inquinante esterno, come polvere, detriti, vapori, umidità ecc.

**9.3.5 Lubrificazione ad olio centralizzata:** viene utilizzata quando esiste la necessità di dover lubrificare delle attrezzature in diversi punti, solitamente quest'operazione avviene attraverso una pompa centralizzata che provvede alla distribuzione dell'olio nei vari reparti interessati. Ha sicuramente il vantaggio di offrire un maggior controllo della dose del liquido di lubrificazione ed il filtraggio.

## 9.2 Oil lubrication

*Oil lubrication is usually required in presence of special applications requiring high speeds and of loads requiring leak of heat, or when adjacent parts are already oil lubricated.*

*As a general rule we recommend to use mineral oils, purified without additives.*

*For special applications both oils with additive and synthetic oils can be used, these latter are particularly indicated to reach high temperatures.*

*However the best choice will be a lubricant with a viscosity able to ensure operating temperature with a value not lower than  $12\text{mm}^2/\text{s}$ .*

*In case of special applications where very high speeds are reached, light oils must be used: these are able to guarantee top fluidity and lowest friction, besides a lower development of heat.*

## 9.3 Kinds of oil lubrication

*Applications and speeds influence the type of lubrication to choose, here the most important types of it:*

**9.3.1 Drip feed oil lubrication:** *for axial bearings, it guarantees high number of revolutions; bearings have to be supplied with lubrication hole on the outer ring.*

**9.3.2 Oil bath lubrication:** *generally known as immersion or bowl oil. It's mostly used for low speeds, i.g. half revolutions of bearing ability.*

*Suitable for horizontal axle mounting the level of oil must reach the lowest point of inner rolling grooves, bearing has to stand still.*

*Oil quantity doesn't have to be too poor to avoid reducing gaps during oil changes, besides a constant check of oil level by appropriate indicator is required.*

**9.3.3 Recirculating oil lubrication:** *requested when very high speeds and revolutions must be reached: this method guarantees lower wear an infrequent substitution of oil.*

*Thanks to a filtration it is possible to keep low temperatures.*

**9.3.4 Fog oil lubrication:** *required when high revolutions speeds must be reached.*

*This system works thanks to the injection of very small quantity of oil, which will be pulverised in a draught.*

*The air must be pure and free from any impurity.*

*The overpressure created in this way, should guarantee the exclusion of any external contaminating factors such as dust, humidity, steam, rubble*

**9.3.5 Centralised oil lubrication:** *necessary when there is a need of lubricating the equipment in different points, usually it's a centralised pump that distributes oil among different interested parts.*

*It offers a control about the level of liquid used for lubrication by a filtration.*

## 10. Tabelle delle tolleranze

Le tolleranze dei cuscinetti sono state normalizzate a livello sia nazionale che internazionale ai sensi delle norme ISO. I cuscinetti vengono in genere costruiti in classe di tolleranza P0. Su richiesta, possono inoltre essere costruiti in classi di tolleranza P6, P5, P4 e P2. Questi ultimi cuscinetti vengono impiegati per applicazioni speciali, quali guida di alta precisione di alberi o altissime velocità di rotolamento.

## 10. Tolerances tables

In accordance with ISO rules bearing tolerances have been nationally and internationally standardized. Bearings are usually manufactured to the tolerance class P0.

Under request, they can be supplied with P6, P5, P4 and P2 tolerance classes.

These latter bearings are used for special applications, such as very high speeds or very accurate shaft guidance.

### Classe di tolleranza normale P0 P0 normal tolerance class

#### Anello interno (valori tolleranza in $\mu\text{m}$ ) - Inner ring (tolerance values in $\mu\text{m}$ )

| d<br>mm       |                 | $\Delta d_{mp}$<br>scostamento / deviation |      | V <sub>Dp</sub><br>serie diametrali / diameter series |          |             | V <sub>dmp</sub> | $\Delta B_s$<br>scostamento / deviation |        | V <sub>Bs</sub> | K <sub>ia</sub> |
|---------------|-----------------|--|------|---|----------|-------------|------------------|---|--------|-----------------|-----------------|
| oltre<br>over | fino a<br>up to | max  | min  | 8,9<br>max  | 0<br>max | 2, 3<br>max | max              |   |        | max             | max             |
| 2,5           | 10              | 0  | -8   | 10  | 8        | 6           | 6                | 0                                       | -120   | 15              | 10              |
| 10            | 18              | 0  | -8   | 10  | 8        | 6           | 6                | 0                                       | -120   | 20              | 10              |
| 18            | 30              | 0  | -10  | 13  | 10       | 8           | 8                | 0                                       | -120   | 20              | 13              |
| 30            | 50              | 0  | -12  | 15  | 12       | 9           | 9                | 0                                       | -120   | 20              | 15              |
| 50            | 80              | 0  | -15  | 19  | 19       | 11          | 11               | 0                                       | -150   | 25              | 20              |
| 80            | 120             | 0  | -20  | 25  | 25       | 15          | 15               | 0                                       | -200   | 25              | 25              |
| 120           | 180             | 0  | -25  | 31  | 31       | 19          | 19               | 0                                       | -250   | 30              | 30              |
| 180           | 250             | 0  | -30  | 38  | 38       | 23          | 23               | 0                                       | -300   | 30              | 40              |
| 250           | 315             | 0  | -35  | 44  | 44       | 26          | 26               | 0                                       | -350   | 35              | 50              |
| 315           | 400             | 0  | -40  | 50  | 50       | 30          | 30               | 0                                       | -400   | 40              | 60              |
| 400           | 500             | 0  | -45  | 56  | 56       | 34          | 34               | 0                                       | -450   | 50              | 65              |
| 500           | 630             | 0  | -50  | 63  | 63       | 38          | 38               | 0                                       | -500   | 60              | 70              |
| 630           | 800             | 0  | -75  | -   | -        | -           | -                | 0                                       | -750   | 70              | 80              |
| 800           | 1 000           | 0  | -100 | -   | -        | -           | -                | 0                                       | -1 000 | 80              | 90              |
| 1000          | 1 250           | 0  | -125 | -   | -        | -           | -                | 0                                       | -1 250 | 100             | 100             |

#### Anello esterno (valori tolleranza in $\mu\text{m}$ ) - Outer ring (tolerance values in $\mu\text{m}$ )

| D<br>mm       |                 | $\Delta D_{mp}$<br>scostamento / deviation |      | V <sub>Dp</sub><br>serie diametrali / diameter series |          |             | V <sub>Dmp</sub> * | K <sub>ea</sub> | $\Delta C_s$  | V <sub>Cs</sub> |
|---------------|-----------------|--|------|---|----------|-------------|--------------------|-----------------|---|-----------------|
| oltre<br>over | fino a<br>up to | max  | min  | 8,9<br>max  | 0<br>max | 2, 3<br>max | max                | max             |   |                 |
| 6             | 18              | 0  | -8   | 10  | 8        | 6           | 6                  | 15              | Uguale a $\Delta B_s$ e $V_{Bs}$ per anello interno dello stesso cuscinetto.<br><br>Identical to $\Delta B_s$ and $V_{Bs}$ of the inner ring of the relevant bearing. |                 |
| 18            | 30              | 0  | -9   | 12  | 9        | 7           | 7                  | 15              |   |                 |
| 30            | 50              | 0  | -11  | 14  | 11       | 8           | 8                  | 20              |   |                 |
| 50            | 80              | 0  | -13  | 16  | 13       | 10          | 10                 | 25              |   |                 |
| 80            | 120             | 0  | -15  | 19  | 19       | 11          | 11                 | 35              |   |                 |
| 120           | 150             | 0  | -18  | 23  | 23       | 14          | 14                 | 40              |   |                 |
| 150           | 180             | 0  | -25  | 31  | 31       | 19          | 19                 | 45              |   |                 |
| 180           | 250             | 0  | -30  | 38  | 38       | 23          | 23                 | 50              |   |                 |
| 250           | 315             | 0  | -35  | 44  | 44       | 26          | 26                 | 60              |   |                 |
| 315           | 400             | 0  | -40  | 50  | 50       | 30          | 30                 | 70              |   |                 |
| 400           | 500             | 0  | -45  | 56  | 56       | 34          | 34                 | 80              |   |                 |
| 500           | 630             | 0  | -50  | 63  | 63       | 38          | 38                 | 100             |   |                 |
| 630           | 800             | 0  | -75  | 94  | 94       | 55          | 55                 | 120             |   |                 |
| 800           | 1 000           | 0  | -100 | 125   | 125      | 75          | 75                 | 140             |   |                 |
| 1 000         | 1 250           | 0  | -125 | -   | -        | -           | -                  | 160             |   |                 |
| 1 250         | 1 600           | 0  | -160 | -   | -        | -           | -                  | 190             |   |                 |

\* Valido prima dell'assemblaggio del cuscinetto e solo dopo aver smontato gli anelli elastici interni ed esterni  
Applies before assembly of the bearing and after removed of internal and external snap rings.

## Classe di tolleranza P5 - P5 tolerance class

### Anello interno (valori tolleranza in $\mu\text{m}$ ) - Inner ring (tolerance values in $\mu\text{m}$ )

| d<br>mm       |                 | $\Delta d_{mp}$<br>scostamento / deviation |     | V <sub>dp</sub><br>serie diametrali / diameter series |                | V <sub>dmp</sub> | K <sub>ia</sub> | $\Delta B_s$<br>scostamento / deviation<br>superiore<br>hupper |      | V <sub>Bs</sub> |
|---------------|-----------------|--|-----|---|----------------|------------------|-----------------|--|------|-----------------|
| oltre<br>over | fino a<br>up to | max  | min | 8,9<br>max  | 0, 2, 3<br>max | max              | max             | inferiore<br>lower   | max  |                 |
| 2,5           | 10              | 0  | -5  | 5   | 4              | 3                | 4               | 0  | -40  | 5               |
| 10            | 18              | 0  | -5  | 5   | 4              | 3                | 4               | 0  | -80  | 5               |
| 18            | 30              | 0  | -6  | 6   | 5              | 3                | 4               | 0  | -120 | 5               |
| 30            | 50              | 0  | -8  | 8   | 6              | 4                | 5               | 0  | -120 | 5               |
| 50            | 80              | 0  | -9  | 9   | 7              | 5                | 5               | 0  | -150 | 6               |
| 80            | 120             | 0  | -10 | 10  | 8              | 5                | 6               | 0  | -200 | 7               |
| 120           | 180             | 0  | -13 | 13  | 10             | 7                | 8               | 0  | -250 | 8               |
| 180           | 250             | 0  | -15 | 15  | 12             | 8                | 10              | 0  | -300 | 10              |
| 250           | 315             | 0  | -18 | 18  | 14             | 9                | 13              | 0  | -350 | 13              |
| 315           | 400             | 0  | -23 | 23  | 18             | 12               | 15              | 0  | -400 | 15              |

### Anello esterno (valori tolleranza in $\mu\text{m}$ ) - Outer ring (tolerance values in $\mu\text{m}$ )

| D<br>mm       |                 | $\Delta D_{mp}$<br>scostamento / deviation |     | V <sub>Dp</sub><br>serie diametrali / diameter series |                | V <sub>Dmp</sub> * | K <sub>ea</sub> | S <sub>D</sub> | $\Delta C_s$   | V <sub>Cs</sub> |
|---------------|-----------------|--|-----|---|----------------|--------------------|-----------------|----------------|--|-----------------|
| oltre<br>over | fino a<br>up to | max  | min | 8,9<br>max  | 0, 2, 3<br>max | max                | max             | max            |  |                 |
| 6             | 18              | 0  | -5  | 5   | 4              | 3                  | 5               | 8              | Uguale a $\Delta B_s$ e $V_{Bs}$ per anello interno dello stesso cuscinetto.<br><i>Identical to <math>\Delta B_s</math> and <math>V_{Bs}</math> of the inner ring of the relevant bearing.</i> | 5               |
| 18            | 30              | 0  | -6  | 6   | 5              | 3                  | 6               | 8              |  | 5               |
| 30            | 50              | 0  | -7  | 7   | 5              | 4                  | 7               | 8              |  | 5               |
| 50            | 80              | 0  | -9  | 9   | 7              | 5                  | 8               | 8              |  | 6               |
| 80            | 120             | 0  | -10 | 10  | 8              | 5                  | 10              | 9              |  | 8               |
| 120           | 150             | 0  | -11 | 11  | 8              | 6                  | 11              | 10             |  | 8               |
| 150           | 180             | 0  | -13 | 13  | 10             | 7                  | 13              | 10             |  | 8               |
| 180           | 250             | 0  | -15 | 15  | 11             | 8                  | 15              | 11             |  | 10              |
| 250           | 315             | 0  | -18 | 18  | 14             | 9                  | 18              | 13             |  | 11              |
| 315           | 400             | 0  | -20 | 20  | 15             | 10                 | 20              | 13             |  | 13              |
| 400           | 500             | 0  | -23 | 23  | 17             | 12                 | 23              | 15             |  | 15              |
| 500           | 630             | 0  | -28 | 28  | 21             | 14                 | 25              | 18             |  | 18              |
| 630           | 800             | 0  | -35 | 35  | 26             | 18                 | 30              | 20             | 20   |                 |

\* Valido prima dell'assemblaggio del cuscinetto e solo dopo aver smontato gli anelli elastici interni ed esterni  
*Applies before assembly of the bearing and after removed of interval and external snap rings.*



## Classe di tolleranza P6 - P6 tolerance class

### Anello interno (valori tolleranza in µm) - Inner ring (tolerance values in µm)

| d mm       |              | Δ d <sub>mp</sub>       |     | V <sub>dp</sub>                    |       |          | V <sub>dmp</sub> | K <sub>ia</sub> | Δ B <sub>s</sub> |                 | V <sub>Bs</sub> |
|------------|--------------|-------------------------|-----|------------------------------------|-------|----------|------------------|-----------------|------------------|-----------------|-----------------|
| oltre over | fino a up to | scostamento / deviation |     | serie diametrali / diameter series |       |          | max              | max             | superiore upper  | inferiore lower | max             |
|            |              | max                     | min | 8,9 max                            | 0 max | 2, 3 max |                  |                 |                  |                 |                 |
| 2,5        | 10           | 0                       | -7  | 9                                  | 7     | 5        | 5                | 6               | 0                | -120            | 15              |
| 10         | 18           | 0                       | -7  | 9                                  | 7     | 5        | 5                | 7               | 0                | -120            | 20              |
| 18         | 30           | 0                       | -8  | 10                                 | 8     | 6        | 6                | 8               | 0                | -120            | 20              |
| 30         | 50           | 0                       | -10 | 13                                 | 10    | 8        | 8                | 10              | 0                | -120            | 20              |
| 50         | 80           | 0                       | -12 | 15                                 | 15    | 9        | 9                | 10              | 0                | -150            | 25              |
| 80         | 120          | 0                       | -15 | 19                                 | 19    | 11       | 11               | 13              | 0                | -200            | 25              |
| 120        | 180          | 0                       | -18 | 23                                 | 23    | 14       | 14               | 18              | 0                | -250            | 30              |
| 180        | 250          | 0                       | -22 | 28                                 | 28    | 17       | 17               | 20              | 0                | -300            | 30              |
| 250        | 315          | 0                       | -25 | 31                                 | 31    | 19       | 19               | 25              | 0                | -350            | 35              |
| 315        | 400          | 0                       | -30 | 38                                 | 38    | 23       | 23               | 30              | 0                | -400            | 40              |
| 400        | 500          | 0                       | -35 | 44                                 | 44    | 26       | 26               | 35              | 0                | -450            | 45              |
| 500        | 630          | 0                       | -40 | 50                                 | 50    | 30       | 30               | 40              | 0                | -500            | 50              |

### Anello esterno (valori tolleranza in µm) - Outer ring (tolerance values in µm)

| D mm       |              | Δ D <sub>mp</sub>       |     | V <sub>Dp</sub>                    |       |          | V <sub>Dmp</sub> * | K <sub>ea</sub> | Δ C <sub>s</sub> | V <sub>Cs</sub> |
|------------|--------------|-------------------------|-----|------------------------------------|-------|----------|--------------------|-----------------|------------------|-----------------|
| oltre over | fino a up to | scostamento / deviation |     | serie diametrali / diameter series |       |          | max                | max             |                  |                 |
|            |              | max                     | min | 8,9 max                            | 0 max | 2, 3 max |                    |                 |                  |                 |
| 6          | 18           | 0                       | -7  | 9                                  | 7     | 5        | 5                  | 8               |                  |                 |
| 18         | 30           | 0                       | -8  | 10                                 | 8     | 6        | 6                  | 9               |                  |                 |
| 30         | 50           | 0                       | -9  | 11                                 | 9     | 7        | 7                  | 10              |                  |                 |
| 50         | 80           | 0                       | -11 | 14                                 | 11    | 8        | 8                  | 13              |                  |                 |
| 80         | 120          | 0                       | -13 | 16                                 | 16    | 10       | 10                 | 18              |                  |                 |
| 120        | 150          | 0                       | -15 | 19                                 | 19    | 11       | 11                 | 20              |                  |                 |
| 150        | 180          | 0                       | -18 | 23                                 | 23    | 14       | 14                 | 23              |                  |                 |
| 180        | 250          | 0                       | -20 | 25                                 | 25    | 15       | 15                 | 25              |                  |                 |
| 250        | 315          | 0                       | -25 | 31                                 | 31    | 19       | 19                 | 30              |                  |                 |
| 315        | 400          | 0                       | -28 | 35                                 | 35    | 21       | 21                 | 35              |                  |                 |
| 400        | 500          | 0                       | -33 | 41                                 | 41    | 25       | 25                 | 40              |                  |                 |
| 500        | 630          | 0                       | -38 | 48                                 | 48    | 29       | 29                 | 50              |                  |                 |
| 630        | 800          | 0                       | -45 | 56                                 | 56    | 34       | 34                 | 60              |                  |                 |
| 800        | 1000         | 0                       | -60 | 75                                 | 75    | 45       | 45                 | 75              |                  |                 |

Uguale a ΔB<sub>s</sub> e V<sub>Bs</sub> per anello interno dello stesso cuscinetto.  
Identical to ΔB<sub>s</sub> and V<sub>Bs</sub> of the inner ring of the relevant bearing.

\* Valido prima dell'assemblaggio del cuscinetto e solo dopo aver smontato gli anelli elastici interni ed esterni  
Applies before assembly of the bearing and after removed of interval and external snap rings.

## Tolleranze dei cuscinetti assiali - Axial bearings tolerances

### Tolleranze del diametro foro delle ralle per albero (valori tolleranze in µm) Tolerances for bore diameter of shaft locating washer (tolerance values in µm)

| d mm       |              | Classe di tolleranza / Tolerance classes |      |                 |
|------------|--------------|--|------|-----------------|
| oltre over | fino a up to | Δ d <sub>mp</sub>                        |      | V <sub>dp</sub> |
|            |              | scostamento / deviation                  |      | max             |
|            |              | max                                      | min  |                 |
| —          | 18           | 0  | -8   | 6               |
| 18         | 30           | 0  | -10  | 8               |
| 30         | 50           | 0  | -12  | 9               |
| 50         | 80           | 0  | -15  | 11              |
| 80         | 120          | 0  | -20  | 15              |
| 120        | 180          | 0  | -25  | 19              |
| 180        | 250          | 0  | -30  | 23              |
| 250        | 315          | 0  | -35  | 26              |
| 315        | 400          | 0  | -40  | 30              |
| 400        | 500          | 0  | -45  | 34              |
| 500        | 630          | 0  | -50  | 38              |
| 630        | 800          | 0  | -75  | —               |
| 800        | 1000         | 0  | -100 | —               |
| 1000       | 1250         | 0  | -125 | —               |

### Tolleranze del diametro esterno delle ralle per alloggiamento (valori tolleranze in µm) Tolerances for outside diameter of housing locating washers (tolerance values in µm)

| D mm       |              | Classe di tolleranza / Tolerance classes |      |                 |
|------------|--------------|--|------|-----------------|
| oltre over | fino a up to | Δ D <sub>mp</sub>                        |      | V <sub>Dp</sub> |
|            |              | scostamento / deviation                  |      | max             |
|            |              | max                                      | min  |                 |
| 10         | 18           | 0  | -11  | 8               |
| 18         | 30           | 0  | -13  | 10              |
| 30         | 50           | 0  | -16  | 12              |
| 50         | 80           | 0  | -19  | 14              |
| 80         | 120          | 0  | -22  | 17              |
| 120        | 180          | 0  | -25  | 19              |
| 180        | 250          | 0  | -30  | 23              |
| 250        | 315          | 0  | -35  | 26              |
| 315        | 400          | 0  | -40  | 30              |
| 400        | 500          | 0  | -45  | 34              |
| 500        | 630          | 0  | -50  | 38              |
| 630        | 800          | 0  | -75  | 55              |
| 800        | 1000         | 0  | -100 | 75              |
| 1000       | 1250         | 0  | -125 | —               |
| 1250       | 1600         | 0  | -160 | —               |

### Variazione dello spessore delle ralle per albero e per alloggiamento (valori tolleranze in µm) Thickness variation in shaft and housing washers (tolerance values in µm)

| d mm       |              | S <sub>i</sub> Classe di tolleranza / Tolerance classes |     |     | S <sub>e</sub> Classe di tolleranza / Tolerance classes     |
|------------|--------------|---|-----|-----|---|
| oltre over | fino a up to | P0 (tolleranze normali) P0 (normal tolerance)           | P6  | P5  | P0 (Tolleranze normali) P6, P5 P0 (normal tolerance) P6, P5 |
|            |              | max   | max | max |   |
| —          | 18           | 10  | 5   | 3   |   |
| 18         | 30           | 10  | 5   | 3   |   |
| 30         | 50           | 10  | 6   | 3   |   |
| 50         | 80           | 10  | 7   | 4   |   |
| 80         | 120          | 15  | 8   | 4   |   |
| 120        | 180          | 15  | 9   | 5   |   |
| 180        | 250          | 20  | 10  | 5   |   |
| 250        | 315          | 25  | 13  | 7   |   |
| 315        | 400          | 30  | 15  | 7   |   |
| 400        | 500          | 30  | 18  | 9   |   |
| 500        | 630          | 35  | 21  | 11  |   |
| 630        | 800          | 40  | 25  | 13  |   |
| 800        | 1000         | 45  | 30  | 15  |   |
| 1000       | 1250         | 50  | 35  | 18  |   |

Identico a S<sub>i</sub> per la ralla per albero dello stesso cuscinetto  
Identical to S<sub>i</sub> for the shaft washer of the relevant bearing

### Tolleranze dell'altezza dei cuscinetti (valori tolleranze in µm) Tolerances of bearing height (tolerance values in µm)

| d mm       |              | T                       |       |
|------------|--------------|-------------------------|-------|
| oltre over | fino a up to | Scostamento / Deviation |       |
|            |              | max                     | min   |
| —          | 30           | +20                     | -250  |
| 30         | 50           | +20                     | -250  |
| 50         | 80           | +20                     | -300  |
| 80         | 120          | +25                     | -300  |
| 120        | 180          | +25                     | -400  |
| 180        | 250          | +30                     | -400  |
| 250        | 315          | +40                     | -400  |
| 315        | 400          | +40                     | -500  |
| 400        | 500          | +50                     | -500  |
| 500        | 630          | +60                     | -600  |
| 630        | 800          | +70                     | -750  |
| 800        | 1000         | +80                     | -1000 |
| 1000       | 1250         | +100                    | -1400 |

## 11. Giuoco radiale dei cuscinetti a rullini

Uno dei principali fattori di influenza sulla durata dei cuscinetti a rullini è il giuoco radiale, determinato come il valore medio di varie misure dello spostamento totale sul piano perpendicolare all'asse del cuscinetto. Tale spostamento è tipico di uno degli anelli del cuscinetto (l'altro è stazionario) durante il rotolamento in varie direzioni angolari, sia rispetto all'anello rotante che a quello stazionario e a diverse posizioni angolari della serie di sfere o rulli rispetto agli anelli stessi.

Visti i diversi coefficienti di giuoco richiesti alla consegna, i cuscinetti radiali vengono costruiti secondo vari gruppi di giuoco iniziale. Di norma, i cuscinetti radiali a rullini vengono costruiti secondo il gruppo a giuoco radiale normale CN, che, ad impieghi comuni alla maggior parte dei casi, forniscono parametri soddisfacenti di funzionamento. Il giuoco radiale viene evidenziato con l'aggiunta alla sigla del cuscinetto della designazione della classe di precisione (C2, C3, C4, C5), mentre ai cuscinetti costruiti con un giuoco radiale corrispondente al gruppo normale non vengono assegnate ulteriori designazioni convenzionali.

Le tabelle seguenti forniscono i valori di giuoco radiale.

### Tipologia di giuoco radiale dei cuscinetti Types of radial clearance

| GIUOCO CLEARANCE | SIGNIFICATO MEANING  |
|------------------|--|
| C2               | Giuoco radiale dei cuscinetti inferiore a CN<br><i>Radial clearance of bearings lower than CN</i>  |
| CN               | Giuoco radiale dei cuscinetti normale<br><i>Normal radial clearance of bearings</i>                |
| C3               | Giuoco radiale dei cuscinetti superiore a CN<br><i>Radial clearance of bearings higher than CN</i> |
| C4               | Giuoco radiale dei cuscinetti superiore a C3<br><i>Radial clearance of bearings higher than C3</i> |

## 11. Radial clearance of needle roller bearings

One of the most important factor influencing the life of a needle roller bearing, is the radial clearance.

This is determined by a mean of several measurements of total displacement in the plane perpendicular to the bearing axle.

This displacement is typical for one of the bearing ring (the other is stationary) during its rotation in different angular directions, both with respect to the rotatable ring and the stationary one, and a different angular position of the set of balls or rollers, with respect to the bearing races.

Because of the different requirements concerning the radial clearance, bearings are manufactured with several initial clearance groups, such as additional groups.

Radial bearings are usually manufactured in accordance with the normal clearance group CN: this enables a satisfactory functioning of the bearing, in the majority of cases.

Radial clearance is pointed out by adding the precision class (C2, C3, C4, C5) to bearing group.

No further conventional designation are assigned to normal clearance bearings.

Values of radial clearances are given below, see tables.

### Giuoco radiale dei cuscinetti a rullini ed a rulli cilindrici Radial clearance of needle roller and cylindrical roller bearings

| Diametro fori (mm)<br>Bore diameter (mm) |      | Giuoco radiale (µm) - Radial clearance (µm) |     |      |     |      |     |      |     |
|--|------|---|-----|------|-----|------|-----|------|-----|
|  |      | C2  |     | CN   |     | C3   |     | C4   |     |
| da from                                  | a to | min.  | max | min. | max | min. | max | min. | max |
| —  | 24   | 0   | 25  | 20   | 45  | 35   | 60  | 50   | 75  |
| 24                                       | 30   | 0   | 25  | 20   | 45  | 35   | 60  | 50   | 75  |
| 30                                       | 40   | 5   | 30  | 25   | 50  | 45   | 70  | 60   | 85  |
| 40                                       | 50   | 5   | 35  | 30   | 60  | 50   | 80  | 70   | 100 |
| 50                                       | 65   | 10  | 40  | 40   | 70  | 60   | 90  | 80   | 110 |
| 65                                       | 80   | 10  | 45  | 40   | 75  | 65   | 100 | 90   | 125 |
| 80                                       | 100  | 15  | 50  | 50   | 85  | 75   | 110 | 105  | 140 |
| 100                                      | 120  | 15  | 55  | 50   | 90  | 85   | 125 | 125  | 165 |
| 120                                      | 140  | 15  | 60  | 60   | 105 | 100  | 145 | 145  | 190 |
| 140                                      | 160  | 20  | 70  | 70   | 120 | 115  | 165 | 165  | 215 |
| 160                                      | 180  | 25  | 75  | 75   | 125 | 120  | 170 | 170  | 220 |
| 180                                      | 200  | 35  | 90  | 90   | 145 | 140  | 195 | 195  | 250 |
| 200                                      | 225  | 45  | 105 | 105  | 165 | 160  | 220 | 220  | 280 |
| 225                                      | 250  | 45  | 110 | 110  | 175 | 170  | 235 | 235  | 300 |
| 250                                      | 280  | 55  | 125 | 125  | 195 | 190  | 260 | 260  | 330 |
| 280                                      | 315  | 55  | 130 | 130  | 205 | 200  | 275 | 275  | 350 |
| 315                                      | 355  | 65  | 145 | 145  | 225 | 225  | 305 | 305  | 385 |
| 355                                      | 400  | 100   | 190 | 190  | 280 | 280  | 370 | 370  | 460 |
| 400                                      | 450  | 110   | 210 | 210  | 310 | 310  | 410 | 410  | 510 |
| 450                                      | 500  | 110   | 220 | 220  | 330 | 330  | 440 | 440  | 550 |

## 12. Montaggio e smontaggio

Le sedi di montaggio dei cuscinetti devono sempre essere perfettamente pulite, in quanto le impurità possono essere causa di mal funzionamento del cuscinetto. Al momento del montaggio devono essere controllate le tolleranze dimensionali, per ciò che riguarda il foro dell'alloggiamento e la sede dell'albero. Per un corretto montaggio è opportuno utilizzare apposita attrezzatura, ma si può procedere anche senza, purchè non si comprometta il buon funzionamento del pezzo. Il montaggio può essere agevolato attraverso l'utilizzo di una buona lubrificazione sia degli anelli interni che esterni e delle sedi di alloggiamento.

Si raccomanda inoltre di eseguire il montaggio sempre dopo aver portato il cuscinetto a temperatura di circa 80°, in forno od a bagno d'olio ed effettuare una prova di funzionamento del cuscinetto.

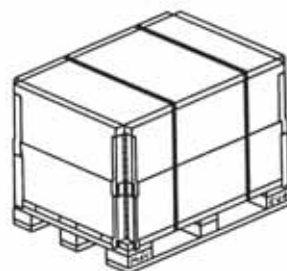
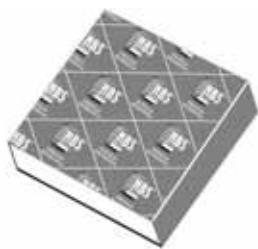
Per ciò che riguarda lo smontaggio del cuscinetto dovrebbe essere prevista già in fase di progettazione la possibilità di utilizzare un estrattore. Dopo lo smontaggio è necessario ripulire il cuscinetto con detergenti organici (petrolio privo di acidi ed acqua, oppure benzina) per poterlo riutilizzare.

## 13. Note generali

Si raccomanda di conservare i cuscinetti a rullini NBS in ambienti asciutti, con temperature possibilmente costanti ed un grado di umidità massima del 65/70%.

## 14. Confezioni ed imballi

Tutti i cuscinetti a rullini NBS potranno essere forniti in confezioni di diversa tipologia; singolarmente oppure in confezioni ad uso industriale cioè sciolti e protetti da fogli di nylon o tubetti in plastica. Le scatole esterne sono di robusto cartone e vengono solitamente accatastate su pallets regettati, o inserite in grosse casse di legno, o robusto cartone fissato su pallets.



## 12. Mounting and dismounting

*The installation tool must always be clean, as impurity can compromise the good functioning of the bearing. Before mounting, dimensional tolerances of housing bore and shaft have to be checked up.*

*To realise a good mounting, an appropriate equipment must be used, in some cases it is possible to proceed without it on condition that good working won't be compromised.*

*A good lubrication of inner and outer rings as long as housing, can facilitate mounting operations; we recommend to carry out assembling operations only after bringing the bearing to an 80° temperature, in a kiln or with a bath oil, and only after making a trial working test of the bearing.*

*Concerning dismounting, the possibility of using a puller should have already been studied during the design.*

*After dismounting it is necessary to wash the bearing with organic cleaners (oil without acids and water, or petrol), before using it again.*

## 13. General notes

*We recommend to store NBS needle bearings in a dry place, possibly with constant temperatures and with a maximum humidity of 65/70%.*

## 14. Packings

*All NBS needle roller bearings can be supplied with different kind of boxes: single or industrial packed, these latter can be rolled in cellophane or contained in plastic tubes. Boxes are made of strong cardboard piled up on bound pallets or included in wooden cases to get transport operations easier.*

## 15. Simboli ed unità di misura

|  |   |
|--|---|
| <b>d</b>                               | diametro nominale del foro  |
| <b>V<sub>dp</sub></b>                  | variazione del diametro del foro  |
| <b>V<sub>dmp</sub></b>                 | variazione del diametro medio del foro  |
| <b>Δ<sub>dmp</sub></b>                 | scostamento del diametro medio del foro dal valore nominale   |
| <b>D</b>                               | diametro nominale esterno   |
| <b>V<sub>Dp</sub></b>                  | variazione del diametro esterno   |
| <b>V<sub>Dmp</sub></b>                 | variazione del diametro esterno medio   |
| <b>Δ<sub>Dmp</sub></b>                 | scostamento del diametro esterno medio dal valore nominale  |
| <b>K<sub>ia</sub> - K<sub>ea</sub></b> | concentricità di rotazione dell'anello interno (K <sub>ia</sub> ) o esterno (K <sub>ea</sub> ) nel cuscinetto assemblato                                |
| <b>B</b>                               | larghezza del cuscinetto  |
| <b>Δ<sub>Bs</sub> - Δ<sub>Cs</sub></b> | scostamento di una singola misura della larghezza dell'anello interno (Δ <sub>Bs</sub> ) o esterno (Δ <sub>Cs</sub> ) rispetto alla dimensione nominale |
| <b>V<sub>Bs</sub> - V<sub>Cs</sub></b> | variazione della larghezza dell'anello interno (V <sub>Bs</sub> ) ed esterno (V <sub>Cs</sub> )   |
| <b>S<sub>d</sub></b>                   | difetto di quadratura delle facciate rispetto al foro (planarità)   |
| <b>S<sub>D</sub></b>                   | variazione dell'inclinazione della superficie cilindrica esterna rispetto alla superficie laterale  |
| <b>S<sub>i</sub></b>                   | variazione dello spessore di una ralla per albero   |
| <b>S<sub>e</sub></b>                   | variazione dello spessore di una ralla per alloggiamento  |
| <b>T</b>                               | valore nominale dell'altezza di un cuscinetto assiale a semplice effetto  |

## 15. Tolerance symbols and definitions

|  |  |
|--|--|
| <b>d</b>                               | <i>nominal bore diameter</i>   |
| <b>V<sub>dp</sub></b>                  | <i>bore diameter variation</i>   |
| <b>V<sub>dmp</sub></b>                 | <i>mean bore diameter variation</i>  |
| <b>Δ<sub>dmp</sub></b>                 | <i>deviation of the mean inner diameter from nominal value</i>   |
| <b>D</b>                               | <i>nominal outer diameter</i>  |
| <b>V<sub>Dp</sub></b>                  | <i>outer diameter variation</i>  |
| <b>V<sub>Dmp</sub></b>                 | <i>mean outer diameter variation</i>   |
| <b>Δ<sub>Dmp</sub></b>                 | <i>deviation of the mean outer diameter from nominal value</i>   |
| <b>K<sub>ia</sub> - K<sub>ea</sub></b> | <i>concentricity radial run out of inner (K<sub>ia</sub>) and outer (K<sub>ea</sub>) ring of assembled bearing</i>   |
| <b>B</b>                               | <i>bearing width</i>   |
| <b>Δ<sub>Bs</sub> - Δ<sub>Cs</sub></b> | <i>inner (Δ<sub>Bs</sub>) and outer ring (Δ<sub>Cs</sub>) single width deviation as regards to nominal dimension</i> |
| <b>V<sub>Bs</sub> - V<sub>Cs</sub></b> | <i>width variation of inner (V<sub>Bs</sub>) and outer (V<sub>Cs</sub>) ring</i>                                     |
| <b>S<sub>d</sub></b>                   | <i>side face run out with reference to bore of the inner ring (run out)</i>  |
| <b>S<sub>D</sub></b>                   | <i>variation in inclination of outside cylindrical surface to outer ring side face</i>                               |
| <b>S<sub>i</sub></b>                   | <i>thickness variation of shaft locating washer</i>  |
| <b>S<sub>e</sub></b>                   | <i>thickness variation of housing locating washer</i>  |
| <b>T</b>                               | <i>nominal bearing width of a single direction axial bearing</i>   |



# 16. Programma generale di vendita

# 16. General sales program

|   |  |           |
|---|--|-----------|
| <p><b>Astucci a rullini</b><br/><i>Drawn cup needle roller bearings</i></p>   |  | <p>1</p>  |
| <p><b>Ruote libere ad astuccio con e senza supporto</b><br/><i>Drawn cup roller clutches with/without bearing assembly</i></p>  |  | <p>9</p>  |
| <p><b>Cuscinetti a rullini</b><br/><i>Needle roller bearings</i></p>  |  | <p>11</p> |
| <p><b>Anelli interni</b><br/><i>Inner rings</i></p>   |  | <p>27</p> |
| <p><b>Cuscinetti combinati a rullini</b><br/><i>Combined needle roller bearings</i></p>   |  | <p>31</p> |
| <p><b>Gabbie a rullini</b><br/><i>Needle roller and cage assemblies</i></p>   |  | <p>37</p> |
| <p><b>Gabbie lineari a rullini</b><br/><i>Needle roller flat cage</i></p>   |  | <p>53</p> |
| <p><b>Cuscinetti assiali a rulli cilindrici (serie 811 - 812 - 893 - 874 - 894)</b><br/><i>Axial cylindrical roller bearings (811 - 812 - 893 - 874 - 894 series)</i></p>   |  | <p>55</p> |
| <p><b>Gabbie e cuscinetti assiali a rullini - Axial needle roller and cage assemblies and axial needle roller bearing</b><br/><i>Gabbie assiali a rulli cilindrici - Axial cylindrical roller and cage assemblies</i></p>   |  | <p>55</p> |
| <p><b>Ralle assiali - Axial bearings washers</b><br/><i>Ralle per alloggiamento - Housing locating washers</i><br/><i>Ralle per albero - Shaft locating washers</i><br/><i>Ralle intermedie con centraggio interno ed esterno - Intermediate washers with inner and outer centering</i></p> |  | <p>55</p> |
| <p><b>Cuscinetti radiali a rullini ed assiali a rulli cilindrici</b><br/><i>Needle roller axial cylindrical roller bearings</i></p>   |  | <p>71</p> |
| <p><b>Perni folli</b><br/><i>Stud type track roller</i></p>   |  | <p>74</p> |
| <p><b>Rulli d'appoggio</b><br/><i>Yoke type track rollers</i></p>   |  | <p>80</p> |
| <p><b>Cuscinetti orientabili a rullini</b><br/><i>Aligning needle roller bearings</i></p>   |  | <p>87</p> |
| <p><b>Rotelle ad una e due corone di sfere</b><br/><i>Wheels with single or double row rollers</i></p>  |  | <p>89</p> |
| <p><b>Pattini a rulli</b><br/><i>Recirculating linear roller bearings</i></p>   |  | <p>93</p> |
| <p><b>Rullini</b><br/><i>Needle rollers</i></p>   |  | <p>95</p> |
| <p><b>Anelli di tenuta per bussole di scorrimento e cuscinetti a rullini</b><br/><i>Seals for sliding ball bushing and needle roller bearings</i></p>   |  | <p>97</p> |
| <p><b>Anelli elastici</b><br/><i>Elastic rings</i></p>  |  | <p>99</p> |



## Astucci a rullini aperti Astucci a rullini con fondello

Gli astucci a rullini NBS senza e con fondello sono costituiti da un anello esterno molto sottile ed hanno come caratteristica principale quella di avere un ingombro molto limitato, creando così il presupposto di un conveniente montaggio ogni qualvolta si hanno spazi limitati. Gli astucci a rullini possono sopportare alti carichi ed arrivare a velocità di rotazione molto elevate, vengono montati forzandoli nel foro di alloggiamento, senza ulteriore fissaggio assiale e grazie alla gabbia i rullini vengono guidati con estrema precisione. Gli astucci a rullini possono essere montati privi di anello interno IR quindi l'albero funge da pista di rotolamento, mantenendo come presupposto che l'albero abbia una durezza compresa tra i 64 HRC e 58 HRC minimo, ottenendo così la massima capacità di carico, nel caso che si necessiti di un'applicazione con anello interno IR dovrà essere fatta precisa richiesta. Gli astucci a rullini possono essere forniti con o senza fondello, privi di lubrificante in quanto si utilizza prima del montaggio solo un conservante: generalmente si utilizzano con fondello quando si vuole chiudere l'albero da una estremità. Gli astucci a rullini su richiesta sono disponibili anche con tenute, presentano il vantaggio di una maggior protezione da agenti esterni e mantengono un potere lubrificante più elevato, anche se occorre ricordare di utilizzarli con temperature comprese tra i -30° C. e +80° C.

### Tolleranze

Controllare le tolleranze degli astucci a rullini prima del loro montaggio è un'operazione abbastanza complicata, visto che per ragioni costruttive l'anello esterno può presentare leggere variazioni sulle dimensioni. Si consiglia quindi di utilizzare degli anelli di controllo dove forzare gli astucci a rullini oppure un calibro a tampone. I valori ammessi sono specificati nella tabella seguente.

### Tipologie degli astucci a rullini Drawn cup needle roller bearings types

| Tipo-Type      | Caratteristiche-Characteristics   |
|----------------|---|
| <b>HK</b>      | Con gabbia a rullini (aperto)<br><i>With needle roller and cage assembly (open end)</i>   |
| <b>BK</b>      | Con gabbia a rullini, con fondello<br><i>With needle roller and cage assembly (closed end)</i>  |
| <b>HK..RS</b>  | Con gabbia a rullini, con tenuta ad un lato<br><i>With needle roller and cage assembly, sealed on one side</i>  |
| <b>HK..2RS</b> | Con gabbia a rullini, con tenuta su entrambi i lati<br><i>With needle roller and cage assembly, sealed on both sides</i>                                    |
| <b>BK..RS</b>  | Con gabbia a rullini, con fondello, con tenuta<br><i>With needle roller and cage assembly, sealed</i>   |
| <b>TN</b>      | Gabbia in plastica, temperatura d'esercizio ammissibile 80°C (funzionamento continuo)<br><i>Plastic cage, temperature allowed 80°C (continuous working)</i> |

## Drawn cup needle roller bearings open end Drawn cup needle roller bearings closed end

Drawn cup needle roller bearings consist of a very thin outer ring and have as a peculiar characteristic a small dimension, this enables an easy fitting up everywhere is required. HK and BK are suitable for standing heavy loads and reaching very high rotation speeds, they are forced into the housing bore and do not have to be axially fixed.

Thanks to the cage, rollers are driven with maximum precision.

Drawn cup needle roller bearings can be assembled without IR inner ring therefore the shaft works as a raceway, in this case the shaft must keep an hardness included between 64 HRC and 58 HRC maximum load ability is assured.

Under request, HK and BK can be supplied with IR inner ring. NBS needle roller bearings can be open ends or closed end, and without lubricant, in fact they are fitted with a conservative product before assembly.

BK needle roller bearings are closed at one end, they are used for shaft-end mounting.

Drawn cup needle roller bearings are also available with seals: this protects them from external factors and let them have an higher lubricating power (temperature has to be included within -30°C and +80°C).

### Tolerances

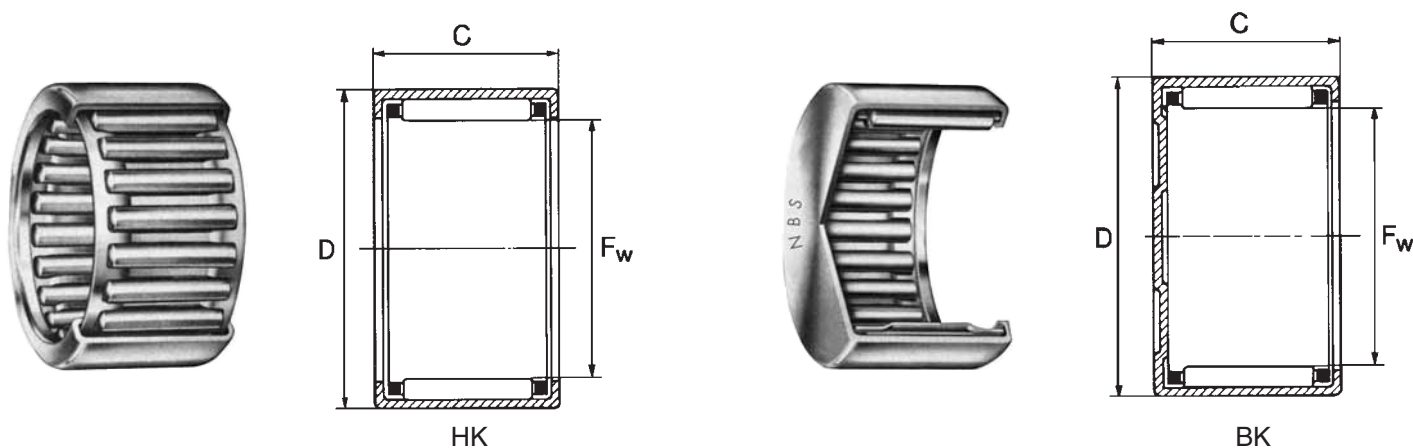
Before mounting, it results a bit difficult to check drawn cup needle roller bearings tolerances, as caused by constructive reasons, outer ring can have small differences from original dimensions.

Rollers can be forced on "retaining rings" or a plug gauge can be used. For admissible value, please check the following tables.

| Dimensioni degli astucci a rullini<br><i>Dimensions for drawn cup needle roller bearings</i> |   | Anello di controllo<br>Diametro foro<br><i>Master ring bore master</i> | Tolleranza nominale<br><i>Inscribed circle tolerances</i> |     |  |
|--|---|--|---|-----|--|
| Diametro interno<br><i>Inner diameter</i>  | Diametro esterno<br><i>Outer diameter</i> |  | max   | min |  |
| Cuscinetto<br><i>Inner diameter</i>  |   |  |   |     |  |
| F <sub>w</sub>   | D   | mm   |   |     |  |
| 3  | 6,5                                       | 6,484  | +24   | +6  |  |
| 4  | 8   | 7,984  | +28   | +10 |  |
| 5  | 9   | 8,984  | +28   | +10 |  |
| 6  | 10  | 9,984  | +28   | +10 |  |
| 7  | 11  | 10,980   | +31   | +13 |  |
| 8  | 12  | 11,980   | +31   | +13 |  |
| 9  | 13  | 12,980   | +31   | +13 |  |
| 10   | 14  | 13,980   | +31   | +13 |  |
| 12   | 16  | 15,980   | +34   | +16 |  |
| 12   | 18  | 17,980   | +34   | +16 |  |
| 13   | 19  | 18,976   | +34   | +16 |  |
| 14   | 20  | 19,976   | +34   | +16 |  |
| 15   | 21  | 20,976   | +34   | +16 |  |
| 16   | 22  | 21,976   | +34   | +16 |  |
| 17   | 23  | 22,976   | +34   | +16 |  |
| 18   | 24  | 23,976   | +34   | +16 |  |
| 20   | 26  | 25,976   | +41   | +20 |  |
| 22   | 28  | 27,976   | +41   | +20 |  |
| 25   | 32  | 31,972   | +41   | +20 |  |
| 28   | 35  | 34,972   | +41   | +20 |  |
| 30   | 37  | 36,972   | +41   | +20 |  |
| 35   | 42  | 41,972   | +50   | +25 |  |
| 40   | 47  | 46,972   | +50   | +25 |  |
| 45   | 52  | 51,967   | +50   | +25 |  |
| 50   | 58  | 57,967   | +50   | +25 |  |
| 55   | 63  | 62,967   | +60   | +30 |  |
| 60   | 68  | 67,967   | +60   | +30 |  |



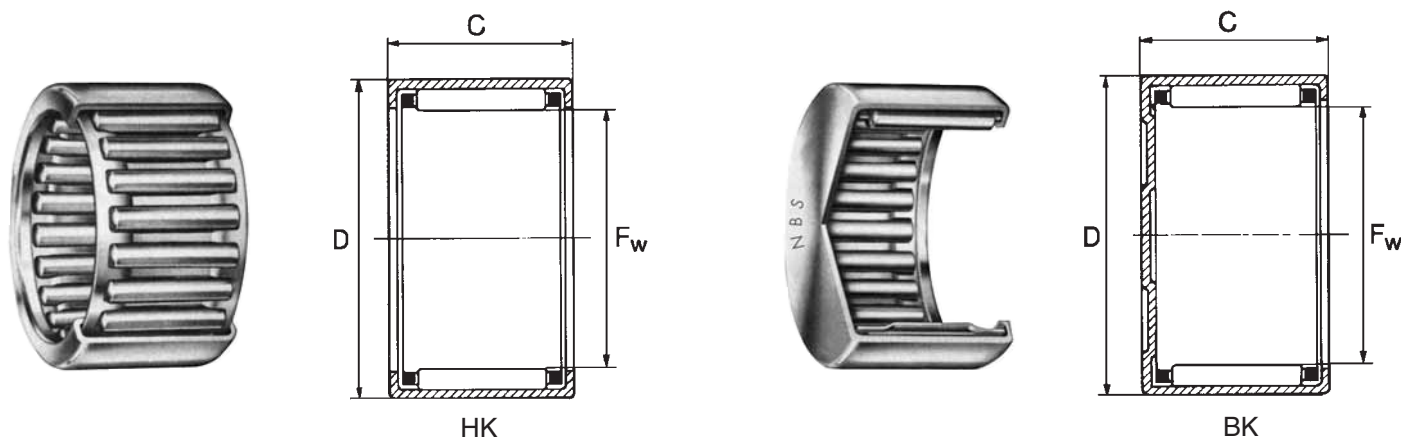
**Astucci a rullini aperti (serie HK) - Drawn cup needle roller bearings open end (HK series)**  
**Astucci a rullini con fondello (serie BK) - Drawn cup needle roller bearings closed end (BK series)**



| Diametro albero (mm)<br>Shaft diameter (mm) | Tipologia astucci a rullini<br>Drawn cup needle roller bearings designation |                        |  |                        | Dimensioni (mm)<br>Dimensions (mm) |     |    | Coefficienti di carico (N)<br>Basic Load Ratings (N) |   | Velocità limite<br>Limiting Speed   |
|---|---|------------------------|--|------------------------|------------------------------------|-----|----|--|---|-------------------------------------|
|   | Astucci a rullini aperti<br>Open end  | Peso (g)<br>Weight (g) | Astucci a rullini con fondello<br>Closed end | Peso (g)<br>Weight (g) | Fw                                 | D   | C  | Dinamico C<br>Dynamic C                              | Statico C <sub>0</sub><br>Static C <sub>0</sub> | Olio (N. giri max)<br>Oil (max rpm) |
| 3   | HK 0306 TN  | 1                      | BK 0306 TN                                   | 1                      | 3                                  | 6.5 | 6  | 1 170  | 800   | 43 700                              |
| 4   | HK 0408 TN  | 1.6                    | BK 0408 TN                                   | 1.8                    | 4                                  | 8   | 8  | 1 690  | 1 240   | 39 000                              |
| 5   | HK 0509   | 2                      | BK 0509                                      | 2.1                    | 5                                  | 9   | 9  | 2 280  | 1 890   | 36 000                              |
| 6   | HK 0607   | 1.8                    | -  | -                      | 6                                  | 10  | 7  | 2 100  | 1 700   | 34 500                              |
|   | HK 0608   | 2.1                    | BK 0608                                      | 2.2                    | 6                                  | 10  | 8  | 1 900  | 1 570   | 33 200                              |
|   | HK 0609   | 2.2                    | BK 0609                                      | 2.6                    | 6                                  | 10  | 9  | 2 700  | 2 470   | 33 200                              |
|   | HK 0611   | 2.3                    | -  | -                      | 6                                  | 10  | 11 | 1 750  | 1 600   | 31 000                              |
| 7   | HK 061208   | 2.5                    | -  | -                      | 6                                  | 12  | 8  | 2 300  | 2 100   | 34 000                              |
|   | HK 0709   | 2.3                    | BK 0709                                      | 2.9                    | 7                                  | 11  | 9  | 2 950  | 2 800   | 29 400                              |
|   | HK 071208   | 2.2                    | -  | -                      | 7                                  | 12  | 8  | 3 300  | 3 220   | 37 000                              |
| 8   | HK 071209   | 2.4                    | -  | -                      | 7                                  | 12  | 9  | 3 400  | 3 150   | 37 000                              |
|   | HK 0808   | 2.7                    | BK 0808                                      | 3                      | 8                                  | 12  | 8  | 2 600  | 2 470   | 26 600                              |
|   | HK 0810   | 3                      | BK 0810                                      | 3.4                    | 8                                  | 12  | 10 | 3 600  | 3 750   | 26 600                              |
|   | HK 081410   | 5.35                   | BK 081410                                    | 5.8                    | 8                                  | 14  | 10 | 3 800  | 3 950   | 25 000                              |
| 9   | HK 081412   | 6.6                    | -  | -                      | 8                                  | 14  | 12 | 4 100  | 4 320   | 25 000                              |
|   | HK 0908   | 3                      | BK 0908                                      | 3.4                    | 9                                  | 13  | 8  | 3 370  | 3 560   | 23 700                              |
|   | HK 0910   | 4                      | BK 0910                                      | 4.3                    | 9                                  | 13  | 10 | 4 050  | 4 400   | 23 700                              |
|   | HK 0911   | 4.1                    | -  | -                      | 9                                  | 13  | 11 | 4 300  | 4 700   | 25 000                              |
|   | HK 0912   | 4.6                    | BK 0912                                      | 4.9                    | 9                                  | 13  | 12 | 5 040  | 6 000   | 23 700                              |
| 10  | HK 091510   | 5.6                    | -  | -                      | 9                                  | 15  | 10 | 5 300  | 6 300   | 25 000                              |
|   | HK 1008   | 3.5                    | -  | -                      | 10                                 | 13  | 8  | 4 100  | 4 800   | 20 000                              |
|   | HK 1010   | 4.1                    | BK 1010                                      | 4.3                    | 10                                 | 14  | 10 | 4 180  | 4 850   | 21 850                              |
|   | HK 1012   | 4.8                    | BK 1012                                      | 5                      | 10                                 | 14  | 12 | 5 200  | 6 450   | 21 850                              |
|   | HK 1015   | 6                      | BK 10156                                     | 6.2                    | 10                                 | 14  | 15 | 6 450  | 8 350   | 21 850                              |
|   | HK 101515   | 6.5                    | -  | -                      | 10                                 | 15  | 15 | 6 800  | 8 800   | 18 000                              |
|   | HK 101610   | 6.5                    | BK 101610                                    | 6.8                    | 10                                 | 16  | 10 | 6 800  | 8 800   | 18 000                              |
|   | HK 101612   | 7.5                    | -  | -                      | 10                                 | 16  | 12 | 6 800  | 8 800   | 18 000                              |
| 12  | HK 101615   | 11                     | -  | -                      | 10                                 | 16  | 15 | 6 800  | 8 800   | 19 000                              |
|   | HK 101715   | 11.5                   | -  | -                      | 10                                 | 17  | 15 | 7 200  | 8 000   | 19 000                              |
|   | HK 101812   | 8.5                    | -  | -                      | 10                                 | 18  | 12 | 7 200  | 8 000   | 19 000                              |
|   | HK 1208   | 3.3                    | -  | -                      | 12                                 | 16  | 8  | 4 320  | 5 100   | 19 000                              |
|   | HK 1210   | 4.6                    | BK 1210                                      | 5.2                    | 12                                 | 16  | 10 | 4 700  | 5 900   | 19 000                              |
|   | HK 1212   | 9                      | BK 1212                                      | 10                     | 12                                 | 18  | 12 | 6 150  | 6 900   | 18 000                              |
|   | HK 121712   | 7.5                    | -  | -                      | 12                                 | 17  | 12 | 5 100  | 7 000   | 15 000                              |
|   | HK 1215   | 9.5                    | -  | -                      | 12                                 | 17  | 15 | 5 100  | 7 000   | 15 000                              |
|   | HK 1218   | 11                     | -  | -                      | 12                                 | 17  | 18 | 5 100  | 7 000   | 15 000                              |
|   | HK 121812   | 9.1                    | BK 121812                                    | 10.3                   | 12                                 | 18  | 12 | 5 500  | 6 300   | 17 000                              |
| 13  | HK 121814   | 10.6                   | -  | -                      | 12                                 | 18  | 14 | 6 500  | 6 300   | 15 000                              |
|   | HK 121912   | 10                     | -  | -                      | 12                                 | 19  | 12 | 6 800  | 7 400   | 15 000                              |
|   | HK 1311   | 8.5                    | -  | -                      | 13                                 | 19  | 11 | 6 300  | 6 300   | 14 000                              |
|   | HK 1312   | 8.9                    | BK 1312                                      | 11.2                   | 13                                 | 19  | 12 | 6 450  | 7 500   | 17 000                              |



**Astucci a rullini aperti (serie HK) - Drawn cup needle roller bearings open end (HK series)**  
**Astucci a rullini con fondello (serie BK) - Drawn cup needle roller bearings closed end (BK series)**

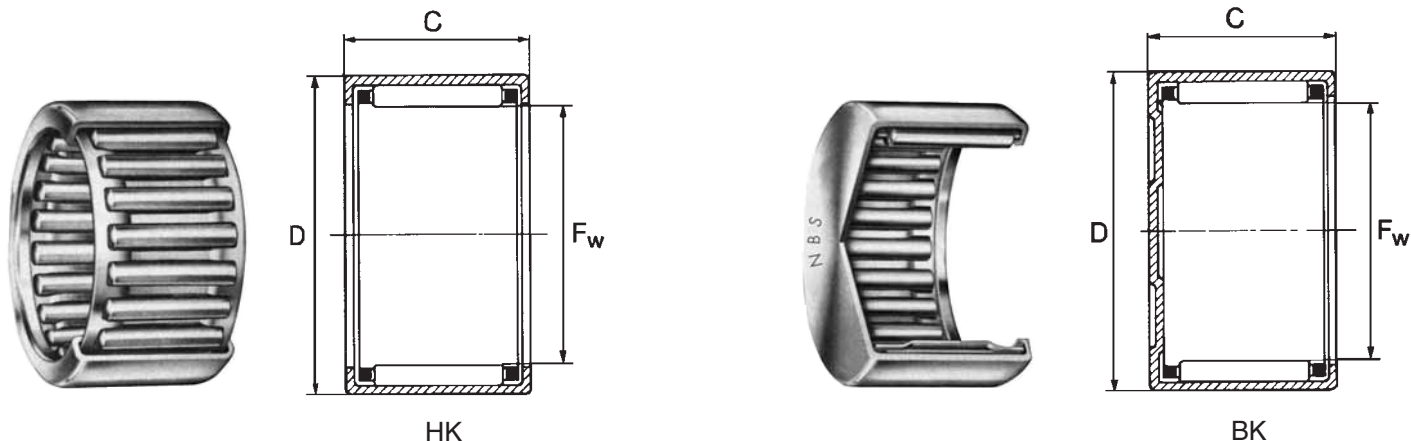


| Diametro albero (mm)<br>Shaft diameter (mm) | Tipologia astucci a rullini<br>Drawn cup needle roller bearings designation |                        |  |                        | Dimensioni (mm)<br>Dimensions (mm) |      |        | Coefficienti di carico (N)<br>Basic Load Ratings (N) |   | Velocità limite<br>Limiting Speed   |
|---|---|------------------------|--|------------------------|------------------------------------|------|--------|--|---|-------------------------------------|
|   | Astucci a rullini aperti<br>Open end  | Peso (g)<br>Weight (g) | Astucci a rullini con fondello<br>Closed end | Peso (g)<br>Weight (g) | Fw                                 | D    | C      | Dinamico C<br>Dynamic C                              | Statico C <sub>0</sub><br>Static C <sub>0</sub> | Olio (N. giri max)<br>Oil (max rpm) |
| 13.5  | HK13.512  | 10.8                   | -  | -                      | 13.5                               | 20   | 12     | 6 250  | 7 590   | 16 000                              |
| 14  | HK 1410   | 8.3                    | -  | 12.1                   | 14                                 | 20   | 10     | 6 700  | 7 000   | 16 000                              |
|   | HK 1412   | 10.5                   | BK 1412                                      | 12                     | 14                                 | 20   | 12     | 6 800  | 8 000   | 15 200                              |
|   | HK 1416   | 13.9                   | -  | -                      | 14                                 | 20   | 16     | 7 300  | 9 000   | 14 000                              |
| 15  | HK152012  | 8.4                    | -  | -                      | 15                                 | 20   | 12     | 5 800  | 6 000   | 14 000                              |
|   | HK152016  | 11.4                   | -  | -                      | 15                                 | 20   | 16     | 6 000  | 6 200   | 14 000                              |
|   | HK1520  | 13.8                   | -  | -                      | 15                                 | 20   | 20     | 6 100  | 6 400   | 14 000                              |
|   | HK 1512   | 11.1                   | BK 1512                                      | 12.7                   | 15                                 | 21   | 12     | 7 500  | 8 950   | 15 200                              |
|   | HK 1514   | 12.7                   | -  | -                      | 15                                 | 21   | 14     | 8 500  | 10 400  | 13 000                              |
|   | HK 1515   | 14.2                   | -  | -                      | 15                                 | 21   | 15     | 9 100  | 11 400  | 13 000                              |
|   | HK 1516   | 15                     | BK 1516                                      | 16.5                   | 15                                 | 21   | 16     | 9 950  | 13 700  | 15 200                              |
|   | □ HK 1522   | 20.4                   | □ BK 1522                                    | 22                     | 15                                 | 21   | 22     | 12 700   | 18 500  | 15 200                              |
|   | HK 152212   | 12.5                   | -  | -                      | 15                                 | 22   | 12     | 14 300   | 18 400  | 13 000                              |
| HK 152212.5                                 | 13.5  | -                      | -  | 15                     | 22                                 | 12.5 | 14 300 | 18 400   | 13 000  |                                     |
| 16  | HK 1606   | 5.5                    | -  | -                      | 16                                 | 21   | 6      | 4 200  | 5 300   | 12 000                              |
|   | HK 1609   | 7.5                    | -  | -                      | 16                                 | 21   | 9      | 4 400  | 5 600   | 12 000                              |
|   | HK 1612   | 11.7                   | BK 1612                                      | 13.8                   | 16                                 | 22   | 12     | 7 200  | 9 200   | 14 200                              |
|   | HK 1614   | 14.4                   | -  | -                      | 16                                 | 22   | 14     | 8 800  | 9 900   | 12 000                              |
|   | HK 1616   | 15.8                   | BK 1616                                      | 17.6                   | 16                                 | 22   | 16     | 10 300   | 14 500  | 14 200                              |
|   | HK 1617   | 18                     | -  | -                      | 16                                 | 22   | 17     | 12 900   | 17 200  | 12 000                              |
|   | □ HK 1622   | 21.7                   | □ BK 1622                                    | 23.4                   | 16                                 | 22   | 22     | 12 450   | 18 400  | 14 200                              |
| 17  | HK 1715   | 10                     | -  | -                      | 17                                 | 21.5 | 15     | 6 300  | 8 600   | 11 000                              |
|   | HK 1712   | 12.2                   | BK 1712                                      | 14.5                   | 17                                 | 23   | 12     | 7 500  | 9 750   | 13 300                              |
|   | HK 1714   | 14                     | -  | -                      | 17                                 | 23   | 14     | 6 800  | 10 200  | 10 000                              |
|   | HK 1716   | 15.9                   | -  | -                      | 17                                 | 23   | 16     | 8 500  | 12 500  | 10 000                              |
|   | HK 1718   | 19                     | -  | -                      | 17                                 | 23   | 18     | 9 500  | 10 600  | 10 000                              |
|   | HK 172415   | 17                     | -  | -                      | 17                                 | 24   | 15     | 11 200   | 12 800  | 10 000                              |
|   | HK 172514   | 17.7                   | -  | -                      | 17                                 | 25   | 14     | 13 100   | 14 700  | 10 000                              |
|   | HK 172515.5   | 20                     | -  | -                      | 17                                 | 25   | 15.5   | 9 320  | 10 400  | 10 000                              |
| HK 172518                                   | 23.5  | -                      | -  | 17                     | 25                                 | 18   | 9 500  | 10 600   | 11 000  |                                     |
| 18  | HK 1812   | 13.1                   | BK 1812                                      | 14.9                   | 18                                 | 24   | 12     | 7 700  | 10 350  | 12 350                              |
|   | HK 1816   | 17.5                   | BK 1816                                      | 19.9                   | 18                                 | 24   | 16     | 11 000   | 16 400  | 12 350                              |
| 19  | HK 1916   | 23                     | -  | -                      | 19                                 | 27   | 16     | 8 100  | 9 500   | 10 500                              |
| 20  | HK 2010   | 11.8                   | BK 2010                                      | 14                     | 20                                 | 26   | 10     | 6 100  | 7 800   | 11 400                              |
|   | HK 2011   | 12                     | -  | -                      | 20                                 | 26   | 11     | 7 500  | 9 200   | 9 000                               |
|   | HK 2012   | 14.1                   | BK 2012                                      | 16.7                   | 20                                 | 26   | 12     | 8 200  | 11 500  | 11 400                              |
|   | HK 2014   | 15.7                   | -  | -                      | 20                                 | 26   | 14     | 9 700  | 18 100  | 9 000                               |
|   | HK 2016   | 19.3                   | BK 2016                                      | 22.3                   | 20                                 | 26   | 16     | 12 000   | 19 100  | 11 400                              |
|   | HK 2018   | 23.3                   | -  | -                      | 20                                 | 26   | 18     | 7 900  | 12 800  | 9 000                               |
| HK 2020                                     | 24.1  | BK 2020                | 27.1   | 20                     | 26                                 | 20   | 14 900 | 24 700   | 11 400  |                                     |





**Astucci a rullini aperti (serie HK) - Drawn cup needle roller bearings open end (HK series)**  
**Astucci a rullini con fondello (serie BK) - Drawn cup needle roller bearings closed end (BK series)**

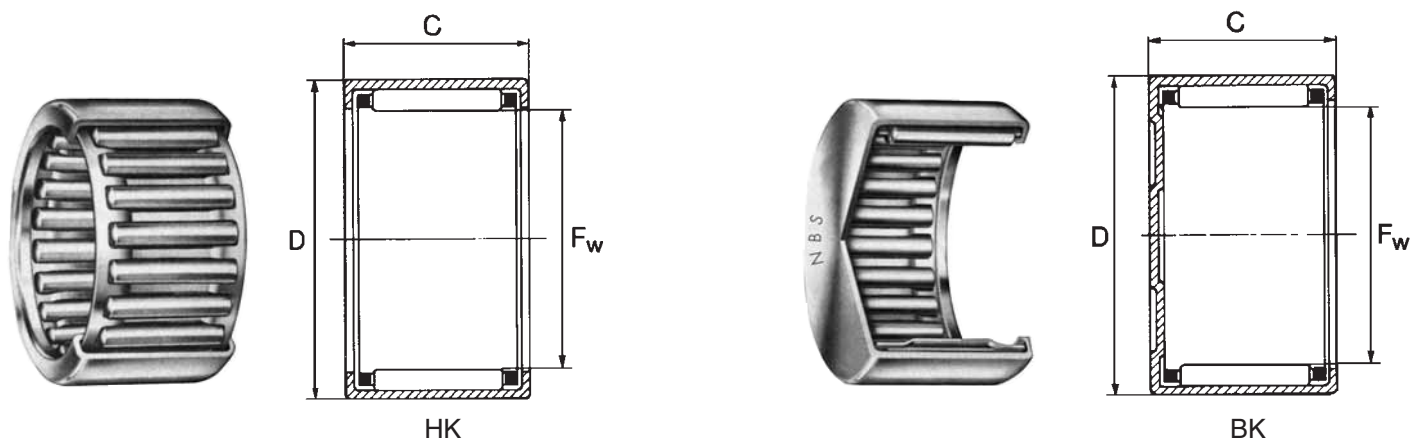


| Diametro albero (mm)<br>Shaft diameter (mm) | Tipologia astucci a rullini<br>Drawn cup needle roller bearings designation |                        |  |                        | Dimensioni (mm)<br>Dimensions (mm) |    |        | Coefficienti di carico (N)<br>Basic Load Ratings (N) |   | Velocità limite<br>Limiting Speed   |
|---|---|------------------------|--|------------------------|------------------------------------|----|--------|--|---|-------------------------------------|
|   | Astucci a rullini aperti<br>Open end  | Peso (g)<br>Weight (g) | Astucci a rullini con fondello<br>Closed end | Peso (g)<br>Weight (g) | Fw                                 | D  | C      | Dinamico C<br>Dynamic C                              | Statico C <sub>0</sub><br>Static C <sub>0</sub> | Olio (N. giri max)<br>Oil (max rpm) |
| <b>20</b>                                   | <b>HK 2025</b>  | 28                     | -  | -                      | 20                                 | 26 | 25     | 9 100  | 14 800  | 9 900                               |
|   | □ <b>HK 2030</b>  | 34.7                   | □ <b>BK 2030</b>                             | 37.4                   | 20                                 | 26 | 30     | 20 700   | 38 000  | 11 400                              |
|   | <b>HK 202718</b>  | 78                     | -  | -                      | 20                                 | 27 | 18     | 26 000   | 47 200  | 9 900                               |
|   | <b>HK 202720</b>  | 82                     | -  | -                      | 20                                 | 27 | 20     | 26 300   | 47 800  | 9 900                               |
|   | <b>HK 202730</b>  | 94                     | -  | -                      | 20                                 | 27 | 30     | 28 500   | 48 800  | 9 900                               |
|   | <b>HK 202816</b>  | 28.5                   | -  | -                      | 20                                 | 28 | 16     | 29 600   | 49 800  | 9 900                               |
|   | <b>HK 202918</b>  | 41                     | -  | -                      | 20                                 | 29 | 18     | 30 900   | 54 600  | 9 900                               |
| <b>22</b>                                   | <b>HK 227.5 TN</b>  | 8.8                    | -  | -                      | 22                                 | 28 | 7.5    | 5 200  | 7 000   | 10 010                              |
|   | <b>HK 2210</b>  | 12.3                   | -  | -                      | 22                                 | 28 | 10     | 7 100  | 9 950   | 10 450                              |
|   | <b>HK 2212</b>  | 15                     | <b>BK 2212</b>                               | 18.1                   | 22                                 | 28 | 12     | 8 650  | 12 700  | 10 450                              |
|   | <b>HK 2216</b>  | 20.9                   | <b>BK 2216</b>                               | 24.3                   | 22                                 | 28 | 16     | 12 700   | 21 000  | 10 450                              |
|   | <b>HK 2220</b>  | 26.2                   | <b>BK 2220</b>                               | 29.9                   | 22                                 | 28 | 20     | 15 650   | 27 550  | 10 450                              |
|   | <b>HK 2230</b>  | 32                     | -  | -                      | 22                                 | 28 | 30     | 17 500   | 30 400  | 9 000                               |
|   | <b>HK 2225</b>  | 37                     | -  | -                      | 22                                 | 29 | 25     | 18 100   | 31 500  | 9 000                               |
|   | <b>HK 222930</b>  | 43                     | -  | -                      | 22                                 | 29 | 30     | 19 400   | 33 100  | 9 000                               |
| <b>HK 2214</b>                              | 21.9  | -                      | -  | 22                     | 30                                 | 14 | 19 800 | 34 000   | 9 000   |                                     |
| <b>24</b>                                   | <b>HK 247.5 TN</b>  | 10.6                   | -  | -                      | 24                                 | 30 | 7.5    | 5 800  | 7 200   | 10 000                              |
| <b>25</b>                                   | <b>HK 2512</b>  | 20                     | <b>BK 2512</b>                               | 23.2                   | 25                                 | 32 | 12     | 10 450   | 14 450  | 9 500                               |
|   | <b>HK 2514</b>  | 21.9                   | -  | -                      | 25                                 | 32 | 14     | 13 600   | 18 700  | 9 000                               |
|   | <b>HK 2516</b>  | 27.3                   | <b>BK 2516</b>                               | 31                     | 25                                 | 32 | 16     | 14 800   | 22 800  | 9 500                               |
|   | <b>HK 2518</b>  | 28.2                   | -  | -                      | 25                                 | 32 | 18     | 17 500   | 25 800  | 9 000                               |
|   | <b>HK 2520</b>  | 34.1                   | <b>BK 2520</b>                               | 38.7                   | 25                                 | 32 | 20     | 18 900   | 31 350  | 9 500                               |
|   | <b>HK 2525</b>  | 40                     | -  | -                      | 25                                 | 32 | 25     | 22 200   | 36 700  | 9 000                               |
|   | <b>HK 2526</b>  | 44.8                   | <b>BK 2526</b>                               | 49                     | 25                                 | 32 | 26     | 24 200   | 42 750  | 9 500                               |
|   | □ <b>HK 2538</b>  | 64.7                   | □ <b>BK 2538</b>                             | 69                     | 25                                 | 32 | 38     | 32 300   | 62 700  | 9 500                               |
|   | <b>HK 2510</b>  | 17                     | -  | -                      | 25                                 | 33 | 10     | 34 800   | 69 600  | 9 000                               |
|   | <b>HK 2515</b>  | 27.4                   | -  | -                      | 25                                 | 33 | 15     | 35 700   | 70 000  | 9 000                               |
| <b>HK 253520</b>                            | 44.9  | -                      | -  | 25                     | 35                                 | 20 | 36 100 | 78 650   | 9 000   |                                     |
| <b>28</b>                                   | <b>HK 2816</b>  | 30.1                   | <b>BK 2816</b>                               | 34.1                   | 28                                 | 35 | 16     | 15 600   | 25 200  | 8 550                               |
|   | <b>HK 2818</b>  | 31.7                   | -  | -                      | 28                                 | 35 | 18     | 18 500   | 29 300  | 8 700                               |
|   | <b>HK 2820</b>  | 37.6                   | <b>BK 2820</b>                               | 43                     | 28                                 | 35 | 20     | 19 850   | 34 200  | 8 550                               |
| <b>30</b>                                   | <b>HK 3012</b>  | 24                     | <b>BK 3012</b>                               | 27.9                   | 30                                 | 37 | 12     | 11 500   | 17 300  | 8 100                               |
|   | <b>HK 3016</b>  | 32                     | <b>BK 3016</b>                               | 37.1                   | 30                                 | 37 | 16     | 16 350   | 27 550  | 8 100                               |
|   | <b>HK 3018</b>  | 33.6                   | -  | -                      | 30                                 | 37 | 18     | 19 200   | 31 500  | 8 100                               |
|   | <b>HK 3020</b>  | 40.1                   | <b>BK 3020</b>                               | 46.5                   | 30                                 | 37 | 20     | 20 900   | 37 500  | 8 100                               |
|   | <b>HK 3026</b>  | 52.9                   | <b>BK 3026</b>                               | 59.4                   | 30                                 | 37 | 26     | 26 600   | 51 300  | 8 100                               |
|   | □ <b>HK 3038</b>  | 76.1                   | □ <b>BK 3038</b>                             | 82.5                   | 30                                 | 37 | 38     | 35 600   | 75 000  | 8 100                               |
|   | <b>HK 303812</b>  | 28                     | -  | -                      | 30                                 | 38 | 12     | 38 100   | 80 000  | 8 100                               |

In caso di lubrificazione a grasso, è ammesso un n° di giri pari al 60% dei valori riportati in tabella  
 For grease lubrication number of allowed revolution is 60% of value expressed in table (see specifications for different grease)



**Astucci a rullini aperti (serie HK) - Drawn cup needle roller bearings open end (HK series)**  
**Astucci a rullini con fondello (serie BK) - Drawn cup needle roller bearings closed end (BK series)**



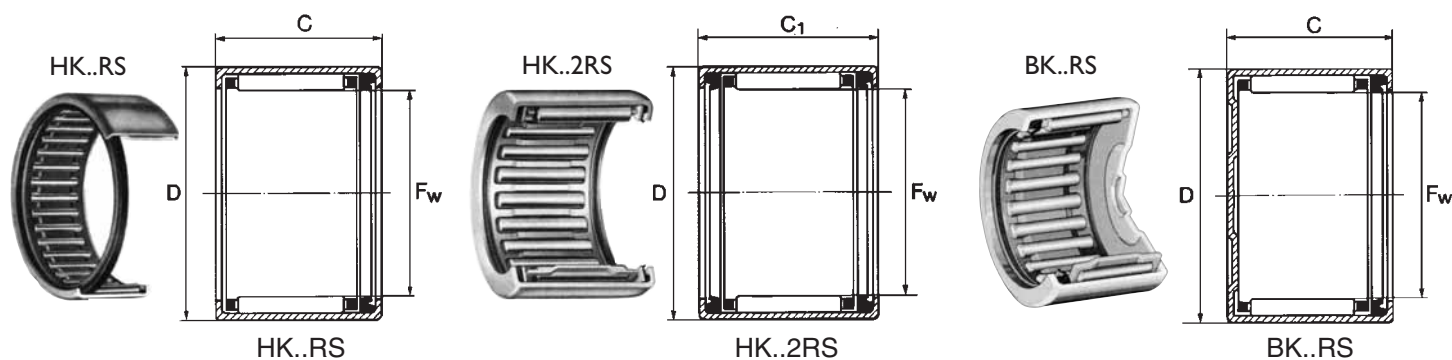
| Diametro albero (mm)<br>Shaft diameter (mm) | Tipologia astucci a rullini<br>Drawn cup needle roller bearings designation |                        |  | Dimensioni (mm)<br>Dimensions (mm) |                |    |    | Coefficienti di carico (N)<br>Basic Load Ratings (N) |   | Velocità limite<br>Limiting Speed   |
|---|---|------------------------|--|------------------------------------|----------------|----|----|--|---|-------------------------------------|
|   | Astucci a rullini aperti<br>Open end  | Peso (g)<br>Weight (g) | Astucci a rullini con fondello<br>Closed end | Peso (g)<br>Weight (g)             | F <sub>w</sub> | D  | C  | Dinamico C<br>Dynamic C                              | Statico C <sub>0</sub><br>Static C <sub>0</sub> | Olio (N. giri max)<br>Oil (max rpm) |
| <b>30</b>                                   | <b>HK 303816</b>  | 32.7                   | -  | -                                  | 30             | 38 | 16 | 39 000   | 82 000  | 8 100                               |
|   | <b>HK 3024</b>  | 49                     | -  | -                                  | 30             | 38 | 24 | 39 910   | 88 800  | 8 100                               |
|   | <b>HK 3032</b>  | 69                     | -  | -                                  | 30             | 38 | 32 | 38 890   | 88 700  | 8 100                               |
| <b>32</b>                                   | <b>HK 323811</b>  | 17                     | -  | -                                  | 32             | 38 | 11 | 19 700   | 43 200  | 7 800                               |
|   | <b>HK 3224</b>  | 50.7                   | -  | -                                  | 32             | 39 | 24 | 25 500   | 52 000  | 7 300                               |
|   | <b>HK 3232</b>  | 66.4                   | -  | -                                  | 32             | 39 | 32 | 22 600   | 54 300  | 7 100                               |
|   | <b>HK 324032</b>  | 72.7                   | -  | -                                  | 32             | 40 | 32 | 27 990   | 59 890  | 7 100                               |
| <b>35</b>                                   | <b>HK 3512</b>  | 27.7                   | <b>BK 3512</b>                               | 32.9                               | 35             | 42 | 12 | 12 450   | 20 250  | 7 150                               |
|   | <b>HK 3516</b>  | 36.9                   | <b>BK 3516</b>                               | 43.8                               | 35             | 42 | 16 | 17 750   | 31 850  | 6 200                               |
|   | <b>HK 3520</b>  | 46.1                   | <b>BK 3520</b>                               | 54.8                               | 35             | 42 | 20 | 22 600   | 43 700  | 6 150                               |
|   | <b>HK 354316</b>  | 37                     | -  | -                                  | 35             | 43 | 16 | 24 200   | 47 100  | 6 200                               |
|   | <b>HK 3525</b>  | 60.5                   | -  | -                                  | 35             | 43 | 25 | 24 440   | 48 200  | 6 200                               |
|   | <b>HK 3532</b>  | 80                     | -  | -                                  | 35             | 43 | 32 | 24 870   | 48 880  | 6 200                               |
|   | <b>HK 354512</b>  | 31                     | -  | -                                  | 35             | 45 | 12 | 24 870   | 48 880  | 6 200                               |
| <b>36</b>                                   | <b>HK 3612</b>  | 23                     | -  | -                                  | 36             | 42 | 12 | 15 000   | 21 000  | 6 000                               |
| <b>38</b>                                   | <b>HK 3830</b>  | 102                    | -  | -                                  | 38             | 48 | 30 | 16 100   | 24 100  | 6 300                               |
| <b>40</b>                                   | <b>HK 4012</b>  | 31.1                   | <b>BK 4012</b>                               | 38.2                               | 40             | 47 | 12 | 13 300   | 23 100  | 6 200                               |
|   | <b>HK 4016</b>  | 41.4                   | <b>BK 4016</b>                               | 51                                 | 40             | 47 | 16 | 19 000   | 36 600  | 6 200                               |
|   | <b>HK 4020</b>  | 51.8                   | <b>BK 4020</b>                               | 62                                 | 40             | 47 | 20 | 24 250   | 49 400  | 6 200                               |
|   | <b>HK 4032</b>  | 114.3                  | -  | -                                  | 40             | 50 | 32 | 23 000   | 42 000  | 6 000                               |
|   | <b>HK 4038</b>  | 130.8                  | -  | -                                  | 40             | 50 | 38 | 24 100   | 43 000  | 6 000                               |
| <b>45</b>                                   | <b>HK 4512</b>  | 34.8                   | <b>BK 4512</b>                               | 45                                 | 45             | 52 | 12 | 14 150   | 26 150  | 5 700                               |
|   | <b>HK 4516</b>  | 46.2                   | <b>BK 4516</b>                               | 56                                 | 45             | 52 | 16 | 20 250   | 40 850  | 5 700                               |
|   | <b>HK 4520</b>  | 56                     | <b>BK 4520</b>                               | 72                                 | 45             | 52 | 20 | 25 650   | 56 050  | 5 700                               |
|   | <b>HK 4538</b>  | 135                    | -  | -                                  | 45             | 55 | 38 | 27 600   | 61 000  | 5 300                               |
| <b>50</b>                                   | <b>HK 5016</b>  | 51.2                   | -  | -                                  | 50             | 57 | 16 | 15 200   | 32 500  | 5 300                               |
|   | <b>HK 5012</b>  | 44.2                   | -  | -                                  | 50             | 58 | 12 | 23 600   | 57 200  | 5 300                               |
|   | <b>HK 5020</b>  | 72                     | <b>BK 5020</b>                               | 87.3                               | 50             | 58 | 20 | 29 450   | 59 850  | 4 750                               |
|   | <b>HK 5025</b>  | 90.1                   | <b>BK 5025</b>                               | 109                                | 50             | 58 | 25 | 36 550   | 79 800  | 4 750                               |
|   | <b>HK 5038</b>  | 140                    | -  | -                                  | 50             | 60 | 38 | 27 770   | 63 100  | 4 600                               |
| <b>55</b>                                   | <b>HK 5520</b>  | 78                     | <b>BK 5520</b>                               | 93.8                               | 55             | 63 | 20 | 29 950   | 63 650  | 4 450                               |
|   | <b>HK 5525</b>  | 109                    | -  | -                                  | 55             | 63 | 25 | 33 500   | 69 980  | 4 600                               |
|   | <b>HK 5528</b>  | 111                    | <b>BK 5528</b>                               | 132                                | 55             | 63 | 28 | 41 800   | 97 850  | 4 080                               |
| <b>60</b>                                   | <b>HK 6012</b>  | 49.2                   | <b>BK 6012</b>                               | 77                                 | 60             | 68 | 12 | 16 550   | 30 400  | 4 180                               |
|   | <b>HK 6020</b>  | 86                     | <b>BK 6020</b>                               | 105                                | 60             | 68 | 20 | 31 800   | 71 250  | 4 180                               |
|   | <b>HK 6032</b>  | 136                    | <b>BK 6032</b>                               | 164                                | 60             | 68 | 32 | 50 350   | 128 250   | 4 180                               |

□ A due corone, con foro di lubrificazione.  
 Double rows, with lubrication hole.

In caso di lubrificazione a grasso, è ammesso un n° di giri pari al 60% dei valori riportati in tabella  
 For grease lubrication number of allowed revolution is 60% of value expressed in table (see specifications for different grease)



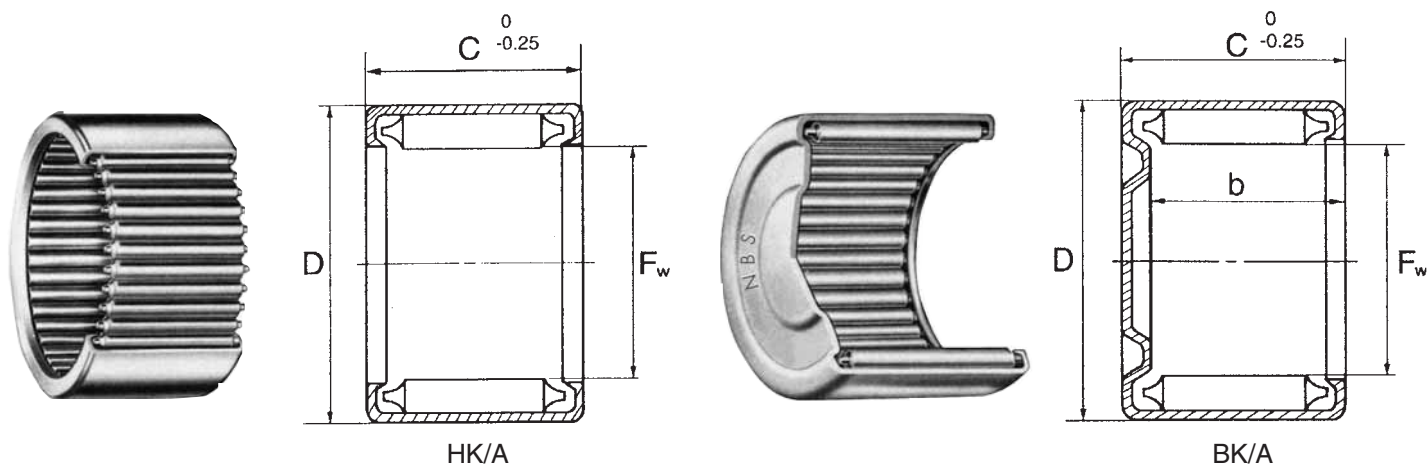
**Astucci a rullini con anelli di tenuta (serie HK..RS..2RS) - Sealed drawn cup needle roller bearings (HK..RS..2RS series)**  
**Astucci a rullini con fondello ed anelli di tenuta (serie BK..RS) - Sealed drawn cup needle roller bearings closed end (BK..RS series)**



| Diametro Albero (mm)<br>Shaft Diameter (mm) | Tipologia astucci a rullini<br>Sealed drawn cup needle roller bearings designation |                 |   |                 |  |                 | Dimensioni (mm)<br>Dimensions (mm) |    |      |                | Coefficienti di carico (N)<br>Basic load ratings (N) |   | Velocità limite<br>Limiting speed        |
|---|--|-----------------|---|-----------------|--|-----------------|------------------------------------|----|------|----------------|--|---|--|
|   | Astucci a rullini con tenuta ad un lato<br>Open end sealed on one side             | Peso Weight (g) | Astucci a rullini con tenuta da entrambi i lati<br>Open end sealed on both side | Peso Weight (g) | Astucci a rullini con fondello e con tenute<br>Closed end sealed on one side | Peso Weight (g) | Fw                                 | D  | C    | C <sub>1</sub> | Dinamico C<br>Dynamic C                              | Statico C <sub>0</sub><br>Static C <sub>0</sub> | Grasso (N. giri max)<br>Grease (max rpm) |
| 8   | HK 0810 RS   | 2.9             | HK 0812 2RS   | 3.5             | -  | -               | 8                                  | 12 | 10   | 12             | 2 600  | 2 470   | 19 000                                   |
| 9   | HK 0912 RS   | 4               | -   | -               | -  | -               | 9                                  | 13 | 12   | -              | 3 800  | 4 300   | 19 000                                   |
| 10  | HK 1012 RS   | 4.2             | HK 1014 2RS   | 5.2             | -  | -               | 10                                 | 14 | 12   | 14             | 4 180  | 4 850   | 16 150                                   |
| 12  | HK 1214 RS   | 10.7            | HK 1216 2RS   | 11.5            | -  | -               | 12                                 | 18 | 14   | 16             | 6 150  | 6 900   | 13 300                                   |
| 13  | HK 1312 RS   | 8.9             | -   | -               | -  | -               | 13                                 | 19 | 12   | -              | 6 800  | 7 580   | 13 000                                   |
| 14  | HK 1414 RS   | 12              | HK 1416 2RS   | 14              | BK 1414 RS   | 14.1            | 14                                 | 20 | 14   | 16             | 6 750  | 8 050   | 11 400                                   |
| 15  | HK 1514 RS   | 12.6            | HK 1516 2RS   | 14.3            | BK 1514 RS   | 14.4            | 15                                 | 21 | 14   | 16             | 7 400  | 9 300   | 10 450                                   |
|   | HK 1518 RS   | 16              | HK 1520 2RS   | 18              | -  | -               | 15                                 | 21 | 18   | 20             | 9 950  | 13 680  | 10 450                                   |
| 16  | HK 1614 RS   | 15.1            | HK 1616 2RS   | 15.1            | BK 1614 RS   | 15.3            | 16                                 | 22 | 14   | 16             | 7 200  | 9 200   | 10 450                                   |
|   | -  | -               | HK 1620 2RS   | 16.8            | -  | -               | 16                                 | 22 | -    | 20             | 10 355   | 14 500  | 10 450                                   |
| 17  | HK 1714 RS   | 17.7            | -   | -               | -  | -               | 17                                 | 25 | 14   | -              | 8 000  | 9 800   | 13 000                                   |
|   | HK 1715.5 RS   | 20              | -   | -               | -  | -               | 17                                 | 25 | 15.5 | -              | 9 320  | 10 400  | 13 000                                   |
|   | HK 1718 RS   | 23.5            | -   | -               | -  | -               | 17                                 | 25 | 18   | -              | 10 500   | 12 600  | 13 000                                   |
|   | HK 1720 RS   | 26.2            | -   | -               | -  | -               | 17                                 | 25 | 20   | -              | 11 600   | 13 200  | 13 000                                   |
| 18  | HK 1814 RS   | 15.1            | HK 1816 2RS   | 17              | -  | -               | 18                                 | 24 | 14   | 16             | 7 700  | 10 350  | 9 000                                    |
| 20  | HK 2012 RS   | 11.7            | -   | -               | -  | -               | 20                                 | 26 | 12   | -              | 9 500  | 11 900  | 9 000                                    |
|   | -  | -               | HK 2016 2RS   | 18.8            | -  | -               | 20                                 | 26 | -    | 16             | 8 150  | 11 500  | 8 100                                    |
|   | HK 2018 RS   | 21.4            | HK 2020 2RS   | 23.5            | BK 2018 RS   | 24.4            | 20                                 | 26 | 18   | 20             | 12 050   | 19 050  | 8 100                                    |
|   | HK 202918 RS   | 28.8            | -   | -               | -  | -               | 20                                 | 29 | 18   | -              | 8 700  | 9 980   | 9 000                                    |
| 22  | HK 2212 RS   | 14              | -   | -               | -  | -               | 22                                 | 28 | 12   | -              | 8 310  | 10 000  | 7 800                                    |
|   | HK 2214 RS   | 18.3            | HK 2216 2RS   | 20.3            | -  | -               | 22                                 | 28 | 14   | 16             | 8 650  | 12 750  | 7 600                                    |
|   | HK 2218 RS   | 23.5            | HK 2220 2RS   | 25.5            | -  | -               | 22                                 | 28 | 18   | 20             | 12 750   | 21 000  | 7 600                                    |
| 25  | -  | -               | HK 2516 2RS   | 27.3            | -  | -               | 25                                 | 32 | -    | 16             | 10 450   | 14 450  | 6 650                                    |
|   | HK 2518 RS   | 31              | HK 2520 2RS   | 33.1            | BK 2518 RS   | 35.3            | 25                                 | 32 | 18   | 20             | 14 800   | 22 800  | 6 650                                    |
|   | -  | -               | HK 2524 2RS   | 39.7            | -  | -               | 25                                 | 32 | -    | 24             | 18 900   | 31 350  | 6 650                                    |
|   | -  | -               | HK 2530 2RS   | 47.3            | -  | -               | 25                                 | 32 | -    | 30             | 24 200   | 42 750  | 6 650                                    |
| 28  | -  | HK 2820 2RS     | 36.9  | -               | -  | 28              | 35                                 | -  | 20   | 15 580         | 25 150   | 5 700   |  |
| 30  | -  | -               | HK 3016 2RS   | 28.5            | -  | -               | 30                                 | 37 | -    | 16             | 11 500   | 17 300  | 5 700                                    |
|   | HK 3018 RS   | 36.6            | HK 3020 2RS   | 39.1            | -  | -               | 30                                 | 37 | 18   | 20             | 16 350   | 27 550  | 5 700                                    |
|   | -  | -               | HK 3024 2RS   | 49.7            | -  | -               | 30                                 | 37 | -    | 24             | 20 900   | 37 500  | 5 700                                    |
| 35  | -  | -               | HK 3516 2RS   | 36.4            | -  | -               | 35                                 | 42 | -    | 16             | 12 450   | 20 200  | 4 750                                    |
|   | HK 3518 RS   | 37.4            | HK 3520 2RS   | 41.1            | -  | -               | 35                                 | 42 | 18   | 20             | 17 750   | 31 800  | 4 750                                    |
| 40  | -  | -               | HK 4016 2RS   | 41.2            | -  | -               | 40                                 | 47 | -    | 16             | 13 300   | 23 050  | 4 250                                    |
|   | HK 4018 RS   | 47.3            | HK 4020 2RS   | 50.2            | -  | -               | 40                                 | 47 | 18   | 20             | 19 000   | 36 550  | 4 250                                    |
| 45  | HK 4518 RS   | 54.2            | HK 4520 2RS   | 57.4            | -  | -               | 45                                 | 52 | 18   | 20             | 20 250   | 40 850  | 3 800                                    |
| 50  | HK 5022 RS   | 77.2            | HK 5024 2RS   | 84              | -  | -               | 50                                 | 58 | 22   | 24             | 29 450   | 59 850  | 3 450                                    |



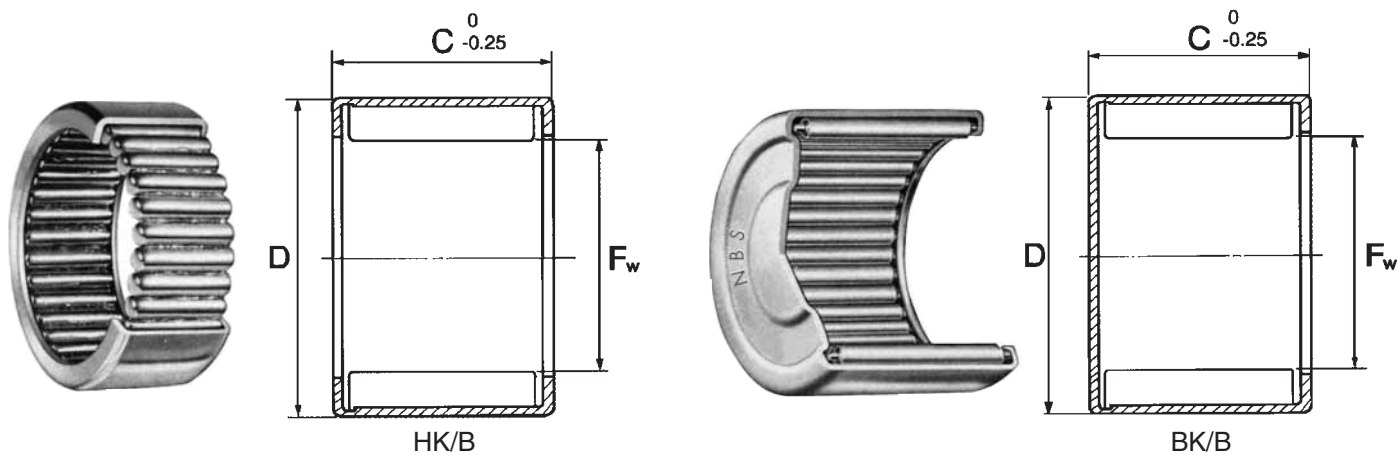
## Astucci a rullini pieno riempimento (serie HK/A - HK/B - BK/A - BK/B) Drawn cup needle roller bearings full complement (HK/A - HK/B - BK/A - BK/B series)



| Diametro albero (mm)<br>Shaft diameter (mm) | Sigla Designation  |                            | Peso (g)<br>Weight (g) | Dimensioni (mm)<br>Dimensions (mm) |    |    | Coefficienti di carico (N)<br>Basic load rating (N) |   | Velocità limite<br>Limiting speed<br>Grasso (n. giri max)<br>Grease (max rpm) |
|---|--------------------|----------------------------|------------------------|------------------------------------|----|----|---|---|---|
|   | Aperti<br>Open end | Con fondello<br>Closed end |                        | Fw                                 | D  | C  | Dinamico C<br>Dynamic C                             | Statico C <sub>0</sub><br>Static C <sub>0</sub> |   |
| 6   | HK/A/B 6108        | BK/A/B 6108                | 2.5                    | 6                                  | 10 | 8  | 3 080   | 5 800   | 12 000  |
| 8   | HK/A/B 81210       | BK/A/B 81210               | 3.7                    | 8                                  | 12 | 10 | 4 050   | 7 150   | 13 000  |
|   | HK/A/B 81410       | BK/A/B 81410               | 7                      | 8                                  | 14 | 10 | 5 200   | 7 150   | 7 400   |
|   | HK/A/B 81412       | BK/A/B 81412               | 9                      | 8                                  | 14 | 12 | 4 550   | 7 150   | 7 400   |
| 9   | HK/A/B 91310       | BK/A/B 91310               | 4                      | 9                                  | 13 | 10 | 4 900   | 8 050   | 12 000  |
|   | HK/A/B 91510       | BK/A/B 91510               | 6                      | 9                                  | 15 | 10 | 8 000   | 11 500  | 7 100   |
|   | HK/A/B 91513       | BK/A/B 91513               | 8                      | 9                                  | 15 | 13 | 8 560   | 12 800  | 7 100   |
| 10  | HK/A/B 101410      | BK/A/B 101410              | 4.2                    | 10                                 | 14 | 10 | 5 700   | 9 350   | 11 000  |
|   | HK/A/B 101610      | BK/A/B 101610              | 6.5                    | 10                                 | 16 | 10 | 6 350   | 10 800  | 11 000  |
|   | HK/A/B 101615      | BK/A/B 101615              | 12                     | 10                                 | 16 | 15 | 6 890   | 11 500  | 7 100   |
| 12  | HK/A/B 121612      | BK/A/B 121612              | 6                      | 12                                 | 16 | 12 | 6 380   | 10 900  | 7 100   |
|   | HK/A/B 121712      | BK/A/B 121712              | 8                      | 12                                 | 17 | 12 | 8 400   | 11 900  | 7 100   |
|   | HK/A/B 121715      | BK/A/B 121715              | 10.5                   | 12                                 | 17 | 15 | 9 000   | 12 500  | 7 100   |
|   | HK/A/B 121718      | BK/A/B 121718              | 13                     | 12                                 | 17 | 18 | 9 800   | 13 500  | 7 100   |
| 15  | HK/A/B 152012      | BK/A/B 152012              | 10                     | 15                                 | 20 | 12 | 8 400   | 11 900  | 7 100   |
|   | HK/A/B 152016      | BK/A/B 152016              | 13.6                   | 15                                 | 20 | 16 | 9 500   | 12 800  | 7 100   |
|   | HK/A/B 152020      | BK/A/B 152020              | 17.2                   | 15                                 | 20 | 20 | 10 500  | 16 000  | 7 100   |
|   | HK/A/B 152112      | BK/A/B 152112              | 12                     | 15                                 | 21 | 12 | 9 700   | 15 900  | 8 100   |
| 16  | HK/A/B 162216      | BK/A/B 162216              | 17                     | 16                                 | 22 | 16 | 14 100  | 25 900  | 7 700   |
| 17  | HK/A/B 172312      | BK/A/B 172312              | 13                     | 17                                 | 23 | 12 | 10 600  | 21 600  | 7 300   |
|   | HK/A/B 172314      | BK/A/B 172314              | 15                     | 17                                 | 23 | 14 | 12 500  | 22 500  | 7 300   |
|   | HK/A/B 172318      | BK/A/B 172318              | 21                     | 17                                 | 23 | 18 | 13 800  | 24 800  | 7 300   |
| 18  | HK/A/B 182416      | BK/A/B 182416              | 18                     | 18                                 | 24 | 16 | 15 000  | 29 100  | 6 900   |
| 20  | HK/A/B 202614      | BK/A/B 202614              | 17                     | 20                                 | 26 | 14 | 15 800  | 40 500  | 6 900   |
|   | HK/A/B 202620      | BK/A/B 202620              | 26                     | 20                                 | 26 | 20 | 18 800  | 42 500  | 6 900   |
|   | HK/A/B 202625      | BK/A/B 202625              | 33                     | 20                                 | 26 | 25 | 20 500  | 35 500  | 6 300   |
| 25  | HK/A/B 253216      | BK/A/B 253216              | 28                     | 25                                 | 32 | 16 | 18 700  | 37 900  | 5 100   |
|   | HK/A/B 253222      | BK/A/B 253222              | 40                     | 25                                 | 32 | 22 | 11 000  | 16 500  | 5 100   |
|   | HK/A/B 253225      | BK/A/B 253225              | 43                     | 25                                 | 32 | 25 | 11 500  | 18 500  | 5 100   |
|   | HK/A/B 25338       | BK/A/B 25338               | 16.7                   | 25                                 | 33 | 8  | 12 200  | 16 800  | 4 300   |
| 28  | HK/A/B 283520      | BK/A/B 283520              | 118                    | 28                                 | 35 | 20 | 25 700  | 58 300  | 4 600   |
| 30  | HK/A/B 303720      | BK/A/B 303720              | 42                     | 30                                 | 37 | 20 | 26 800  | 62 500  | 4 300   |
|   | HK/A/B 303816      | BK/A/B 303816              | 37.5                   | 30                                 | 38 | 16 | 25 500  | 57 500  | 4 600   |
|   | HK/A/B 303824      | BK/A/B 303824              | 37.5                   | 30                                 | 38 | 24 | 28 800  | 64 500  | 4 300   |
|   | HK/A/B 303832      | BK/A/B 303832              | 81.5                   | 30                                 | 38 | 32 | 34 500  | 78 900  | 4 300   |
| 32  | HK/A/B 323916      | BK/A/B 323916              | 35                     | 32                                 | 39 | 16 | 25 800  | 61 500  | 4 300   |



**Astucci a rullini pieno riempimento (serie HK/A - HK/B - BK/A - BK/B)**  
**Drawn cup needle roller bearings full complement (HK/A - HK/B - BK/A - BK/B series)**



| Diametro albero (mm)<br>Shaft diameter (mm) | Sigla Designation  |                            | Peso (g)<br>Weight (g) | Dimensioni (mm)<br>Dimensions (mm) |    |    | Coefficienti di carico (N)<br>Basic load rating (N) |   | Velocità limite<br>Limiting speed        |
|---|--------------------|----------------------------|------------------------|------------------------------------|----|----|---|---|--|
|   | Aperti<br>Open end | Con fondello<br>Closed end |                        | Fw                                 | D  | C  | Dinamico C<br>Dynamic C                             | Statico C <sub>0</sub><br>Static C <sub>0</sub> | Grasso (N. giri max)<br>Grease (max rpm) |
| 35  | HK/A/B 354220      | BK/A/B 354220              | 49                     | 35                                 | 42 | 20 | 24 000  | 69 100  | 3 700                                    |
|   | HK/A/B 354316      | BK/A/B 354316              | 41                     | 35                                 | 43 | 16 | 23 500  | 68 000  | 3 700                                    |
|   | HK/A/B 354325      | BK/A/B 354325              | 72                     | 35                                 | 43 | 25 | 38 700  | 86 200  | 3 200                                    |
|   | HK/A/B 354332      | BK/A/B 354332              | 90                     | 35                                 | 43 | 32 | 40 500  | 97 800  | 3 200                                    |
| 40  | HK/A/B 404720      | BK/A/B 404720              | 56                     | 40                                 | 47 | 20 | 30 300  | 82 600  | 3 300                                    |
|   | HK/A/B 405032      | BK/A/B 405032              | 88                     | 40                                 | 50 | 32 | 42 500  | 108 000   | 2 600                                    |
|   | HK/A/B 405038      | BK/A/B 405038              | 105                    | 40                                 | 50 | 38 | 44 800  | 118 500   | 2 600                                    |
| 45  | HK/A/B 455220      | BK/A/B 455220              | 62                     | 45                                 | 52 | 20 | 30 400  | 90 100  | 2 900                                    |
|   | HK/A/B 455538      | BK/A/B 455538              | 140                    | 45                                 | 55 | 38 | 45 800  | 128 000   | 2 900                                    |
| 50  | HK/A/B 505820      | BK/A/B 505820              | 78                     | 50                                 | 58 | 20 | 35 800  | 98 000  | 2 600                                    |
|   | HK/A/B 506038      | BK/A/B 506038              | 145                    | 50                                 | 60 | 38 | 50 500  | 145 800   | 2 600                                    |
| 60  | HK/A/B 606840      | BK/A/B 606840              | 185                    | 60                                 | 68 | 40 | 50 200  | 145 000   | 2 600                                    |

Gli astucci a rullini a pieno riempimento possono essere disponibili anche in altre misure solo su richiesta specifica.  
 Drawn cup needle roller bearings full complement can be manufactured in other sizes, but only under specific request

Gli astucci a rullini (pieno riempimento), possono essere forniti su richiesta e costruiti con rullini della forma A o B. I rullini di forma A sono particolarmente adatti per applicazioni speciali, mentre i rullini di forma B, sono adatti per applicazioni generiche.  
 Drawn cup needle roller bearings (full complement), are available under request. They can be manufactured with shape A or B: A needle rollers are suitable for special application whereas B type are for generic applications.



## Ruote libere ad astuccio

### Ruote libere ad astuccio con supporto

Le ruote libere ad astuccio hanno come caratteristica principale il minimo ingombro radiale, possono trasmettere elevati momenti torcenti e permettono di realizzare dei gruppi compatti.

Sono composte da un anello esterno con parete sottile e da elementi di bloccaggio (rullini) che vengono trattenuti e guidati da molle, ed hanno il vantaggio di garantire un contatto costante tra l'albero i rullini e le superfici di bloccaggio. Questo crea il presupposto di un'elevata precisione d'innesto, anche se occorre tenere presente altri fattori come lubrificazione, tolleranze, frequenza d'innesto ecc. Per facilitare il montaggio delle ruote libere è necessario praticare uno smusso sia sull'alloggiamento che sull'albero. Le molle che trattengono i rullini possono essere costruite sia con materiale plastico che in acciaio, chiaramente se sono in plastica si possono raggiungere delle temperature d'esercizio più limitate, da  $-10^{\circ}\text{C}$ . a  $+60^{\circ}\text{C}$ ., mentre se sono in acciaio si possono oltrepassare arrivando fino a  $-30^{\circ}\text{C}$ . e  $+80^{\circ}\text{C}$ . Le ruote con molle in acciaio sono indicate per applicazioni dove siano previste elevate frequenze d'innesto, tenendo ben presente di non sovraccaricare la ruota libera. Sull'astuccio viene indicato il senso di bloccaggio. Le ruote libere vengono fornite già lubrificate con grasso e trovano il loro impiego in molteplici applicazioni. Si ricorda inoltre che se viene utilizzato l'albero come pista di rotolamento, andrà rettificato e portato ad una durezza il più possibile vicino a quella dei rullini per avere così la possibilità di sfruttare al massimo la velocità di rotazione e la durata. Solitamente la prima lubrificazione è sufficiente per tutta la durata di utilizzo della ruota libera; nel caso che ci fosse necessità di un'ulteriore ingrassaggio può essere eseguito senza problema alcuno. Si consiglia per il montaggio di utilizzare apposito attrezzo forzando la ruota libera nella sede e facendo attenzione al senso di bloccaggio.

Le ruote libere **HF** sono in grado di trasmettere solamente dei momenti torcenti, quindi le forze radiali devono essere supportate da cuscinetti aggiuntivi.

Per ciò che riguarda le ruote libere con supporti **HFL** occorre che ciascun lato della ruota sia integrato con cuscinetti radiali, per avere quindi la possibilità di assorbire forze radiali. Al variare della dimensione dell'albero varia il tipo di cuscinetto che si può utilizzare (o a strisciamento o a rotolamento).

### Tipologie ruote libere - Drawn cup roller clutches types

| Tipo-Type  | Caratteristiche-Characteristics   |
|------------|---|
| <b>HF</b>  | Ad astuccio con molle in acciaio<br>With steel springs  |
| <b>HFL</b> | Con molle in acciaio e supporti ai due lati, cuscinetti a strisciamento o volventi<br>With steel springs and lateral supports, crawling or rolling bearings |

## Drawn cup roller clutches

### Drawn cup roller clutches with bearing assembly

Drawn cup roller clutches, thanks to their minimum radial dimension, are able to transmit high torque movements and to realise compact units.

They are formed by a thin outer ring and by some clamping elements (needle rollers): these latter are guided and kept from springs and have the advantage to guarantee a constant contact among the shaft, the needle bearings and locking surfaces.

This creates the presupposition to reach a very high coupling precision, even if some other important factors such as lubrication, tolerances, frequency of coupling must be considered.

To facilitate the mounting of drawn cup roller clutches and bearing assemblies, a chamfer on both housing and shaft must be done.

The springs keeping needle rollers can be made of steel or plastic, temperature suggested for plastic ones from  $-10^{\circ}\text{C}$ . to  $+60^{\circ}\text{C}$ . for steel ones from  $-30^{\circ}\text{C}$ . to  $+80^{\circ}\text{C}$ . Drawn cup roller clutches with steel springs are indicated for applications requiring frequent coupling operations, overloading are not allowed.

Direction locking is indicated on the drawn cup: NBS drawn cup roller bearings are supplied lubricated with grease and can be used in many different applications.

Shaft can be used as raceway: it must be grinded and its hardness has to be closed to needle roller one's: in this way both speed rotations and duration are at the maximum. Usually the first lubrication lasts for all drawn cup roller clutches life, but a further lubrication can be done without any problem.

Drawn cup roller clutches are mounted by an appropriate tool with a simple press fit in their housings, particular attention has to be paid to direction locking.

**HF** drawn cup roller clutches transmit only torque movements: radial forces, therefore, have to be supported by using further bearings

Concerning drawn cup roller clutches with **HFL** support, both sides of them have to be mounted with radial bearings as they are able to stand radial forces.

When the dimension of the shaft changes, the type of bearing to use is different it can be sliding or rolling.



## Ruote libere ad astuccio (serie HF) Drawn cup roller clutches (HF series)



### HF

| Diametro albero (mm)<br>Shaft Diameter (mm) | Sigla<br>Designation | Peso (g)<br>Weight (g) | Dimensioni (mm)<br>Dimensions (mm) |     |    | Torsione<br>Torgue<br><br>M <sub>damm</sub><br>Nm | Velocità limite <sup>1)</sup><br>Limiting Speed    |  | Astucci a rullini utilizzabili per supporto radiale<br>Suitable drawn cup needle roller bearing |
|---|----------------------|------------------------|------------------------------------|-----|----|---|--|--|---|
|   |                      |                        | Fw                                 | D   | C  |   | n <sub>GW</sub> <sup>2)</sup><br>min <sup>-1</sup> | n <sub>GA</sub> <sup>3)</sup><br>min <sup>-1</sup> |   |
| 3   | HF 0306              | 1                      | 3                                  | 6,5 | 6  | 0.18  | 45 000   | 8 000  | HK 0306 TN  |
| 4   | HF 0406              | 1                      | 4                                  | 8   | 6  | 0.34  | 34 000   | 8 000  | HK 0408 TN  |
| 6   | HF 0612              | 3                      | 6                                  | 10  | 12 | 1.76  | 23 000   | 13 000   | HK 0608   |
| 8   | HF 0812              | 3.5                    | 8                                  | 12  | 12 | 3.15  | 17 000   | 12 000   | HK 0808   |
| 10  | HF 1012              | 4                      | 10                                 | 14  | 12 | 5.3   | 14 000   | 11 000   | HK 1010   |
| 12  | HF 1216              | 11.6                   | 12                                 | 18  | 16 | 12.2  | 11 000   | 8 000  | HK 1212   |
| 14  | HF 1416              | 13                     | 14                                 | 20  | 16 | 17.3  | 9 500  | 8 000  | HK 1412   |
| 16  | HF 1616              | 14                     | 16                                 | 22  | 16 | 20.5  | 8 500  | 7 500  | HK 1612   |
| 18  | HF 1816              | 15.5                   | 18                                 | 24  | 16 | 24.1  | 7 500  | 7 500  | HK 1812   |
| 20  | HF 2016              | 17                     | 20                                 | 26  | 16 | 28.5  | 7 000  | 6 500  | HK 2010   |
| 25  | HF 2520              | 30.9                   | 25                                 | 32  | 20 | 66  | 5 500  | 5 500  | HK 2512   |
| 30  | HF 3020              | 36                     | 30                                 | 37  | 20 | 90  | 4 500  | 4 500  | HK 3012   |
| 35  | HF 3520              | 40                     | 35                                 | 42  | 20 | 121   | 3 900  | 3 900  | HK 3512   |



## Ruote libere ad astuccio con supporti (serie HFL) Drawn cup roller clutches with bearing assemblies (HFL series)

### HFL

| Diametro albero (mm)<br>Shaft Diameter (mm) | Sigla<br>Designation | Peso (g)<br>Weight (g) | Dimensioni (mm)<br>Dimensions (mm) |     |    | Torsione<br>Torgue<br><br>M <sub>damm</sub><br>Nm | Velocità limite <sup>1)</sup><br>Limiting Speed    |  | Coefficienti di carico (N)<br>Basic load ratings (N) |   |
|---|----------------------|------------------------|------------------------------------|-----|----|---|--|--|--|---|
|   |                      |                        | Fw                                 | D   | C  |   | n <sub>GW</sub> <sup>2)</sup><br>min <sup>-1</sup> | n <sub>GA</sub> <sup>3)</sup><br>min <sup>-1</sup> | Dinamico C<br>Dynamic C                              | Statico C <sub>0</sub><br>Static C <sub>0</sub> |
| 3   | HFL 0308             | 1,4                    | 3                                  | 6,5 | 8  | 0,18  | 45 000   | 8 000  | -  | -   |
| 4   | HFL 0408             | 1,6                    | 4                                  | 8   | 8  | 0,34  | 34 000   | 8 000  | -  | -   |
| 6   | HFL 0615             | 4                      | 6                                  | 10  | 15 | 1,76  | 23 000   | 13 000   | -  | -   |
| 8   | HFL 0822             | 6.3                    | 8                                  | 12  | 22 | 3.15  | 17 000   | 12 000   | 4 050  | 4 150   |
| 10  | HFL 1022             | 7.4                    | 10                                 | 14  | 22 | 5.3   | 14 000   | 11 000   | 4 300  | 4 650   |
| 12  | HFL 1226             | 18                     | 12                                 | 18  | 26 | 12.2  | 11 000   | 8 000  | 6 300  | 6 500   |
| 14  | HFL 1426             | 20.3                   | 14                                 | 20  | 26 | 17.3  | 9 500  | 8 000  | 7 100  | 7 700   |
| 16  | HFL 1626             | 22                     | 16                                 | 22  | 26 | 20.5  | 8 500  | 7 500  | 7 700  | 9 000   |
| 18  | HFL 1826             | 24.4                   | 18                                 | 24  | 26 | 24.1  | 7 500  | 7 500  | 8 300  | 10 300  |
| 20  | HFL 2026             | 27                     | 20                                 | 26  | 26 | 28.5  | 7 000  | 6 500  | 8 900  | 11 500  |
| 25  | HFL 2530             | 44                     | 25                                 | 32  | 30 | 66  | 5 500  | 5 500  | 10 900   | 14 100  |
| 30  | HFL 3030             | 51                     | 30                                 | 37  | 30 | 90  | 4 500  | 4 500  | 12 600   | 17 600  |
| 35  | HFL 3530             | 58                     | 35                                 | 42  | 30 | 121   | 3 900  | 3 900  | 13 000   | 19 300  |

1) I numeri di giri limite valgono per lubrificazione a grasso e ad olio - Number of limiting revolutions are valid for both grease and oil lubrication.

2) Numero di giri limite per albero rotante - Number of limiting revolutions for rotating shaft.

3) Numero di giri limite per anello esterno rotante - Number of limiting revolutions for outer rotating ring.

Ulteriori misure in esecuzione speciale disponibili solo su specifica richiesta - Other sizes in special executions (available only under request)

## Cuscinetti a rullini

I cuscinetti a rullini NBS sono composti da corpi volventi di forma cilindrica, ed anello esterno e/o interno hanno elevata capacità di carico ed un ingombro molto limitato.

I rullini vengono guidati da una gabbia rigida, che permette un controllo preciso del movimento dei rullini stessi. I rullini hanno delle tolleranze molto ridotte (2 µm.). Tutte le serie dei cuscinetti a rullini hanno un foro ed una gola di lubrificazione sull'anello esterno (i cuscinetti a rullini con grandi dimensioni possono avere più di un foro di lubrificazione).

### Cuscinetti a rullini senza anello interno

I cuscinetti a rullini senza anello interno vengono impiegati direttamente sull'albero utilizzato come pista di rotolamento, chiaramente l'albero deve essere temprato e rettificato mantenendo una durezza la più possibile simile a quella dei rullini, in quanto questo permette di utilizzare al meglio il cuscinetto per ciò che riguarda il carico sopportabile, la durata nonché il numero di giri che può raggiungere.

### Cuscinetti a rullini con anello interno

I cuscinetti a rullini con anello interno devono essere necessariamente utilizzati quando non è possibile sfruttare l'albero come pista di rotolamento. L'anello interno con la gabbia a rullini e l'anello esterno possono essere montati separatamente.

### Cuscinetti a rullini con anelli di tenuta

I cuscinetti a rullini possono essere montati con delle tenute, che permettono una maggior protezione da agenti esterni impuri. Quando viene fornito con anelli di tenuta il cuscinetto a rullini è già ingrassato e quindi già applicabile, ma occorre non oltrepassare delle temperature che vanno da i -30°C a +80°C. Grazie alla prelubrificazione del cuscinetto si ha la possibilità di raggiungere tempi abbastanza lunghi prima di dover effettuare una nuova lubrificazione, comunque essendo il cuscinetto a rullini dotato di foro di lubrificazione non esiste alcun tipo di difficoltà per effettuare delle lubrificazioni a posteriori.

I cuscinetti a rullini vengono forniti con tolleranze dimensionali di classe P0 e con giuoco normale, secondo le norme DIN. Dietro richiesta è possibile fornire cuscinetti a rullini NBS con classi di tolleranza P5 e P6 e con giuoco radiale C2 - C3 - C4.

## Tipologie dei cuscinetti a rullini - Needle roller bearings types

| Tipo - Type      | Caratteristiche - Characteristics   |
|------------------|---|
| <b>NK</b>        | Senza anello interno (serie leggera)<br><i>Without inner ring (light series)</i>    |
| <b>NKS</b>       | Senza anello interno (serie pesante)<br><i>Without inner ring (heavy series)</i>    |
| <b>RNA 48/49</b> | Senza anello interno<br><i>Without inner ring</i>                                   |
| <b>RNA 69</b>    | A due corone, senza anello interno<br><i>With double crowns, without inner ring</i> |
| <b>NKI</b>       | Con anello interno (serie leggera)<br><i>With inner ring (light series)</i>         |
| <b>NKIS</b>      | Con anello interno (serie pesante)<br><i>With inner ring (heavy series)</i>         |

## Needle roller bearings

*NBS needle roller bearings consist of several cylindrical rollers, they have great load ability and small dimension.*

*Rollers are guided by a rigid cage, which enables a correct control of rollers movement: these latter have very reduced tolerances (2 µm.)*

*All needle roller bearings have a lubrication hole and a lubrication groove on the outer ring (bearings with big dimensions can have more than one lubrication hole)*

### Needle roller bearings without inner ring

*Needle roller bearings without inner ring are directly mounted on the shaft using it as rolling groove, the shaft must be hardened and grinded and it has to keep the same hardness of needle rollers.*

*This enables to better utilise the bearings concerning load ability, number of revolutions reached and duration.*

### Needle roller bearings with inner ring

*Needle roller bearings with inner ring are chosen when there is no possibility to use the shaft as and rolling groove. Inner ring with needle roller cage on the outer ring can be separately mounted.*

### Sealed needle roller bearings

*Needle roller bearings can be filled with one or two seals, in order to protect them from impure external factors. A sealed roller bearing is already prelubricated therefore ready to be assembled: temperature allowed from -30°C to +80°C.*

*Thanks to this prelubrication there is the possibility of reaching rather long time before repeating the operation again: anyway the roller bearing is fitted with a lubrication hole which doesn't create any difficulty to further lubrications.*

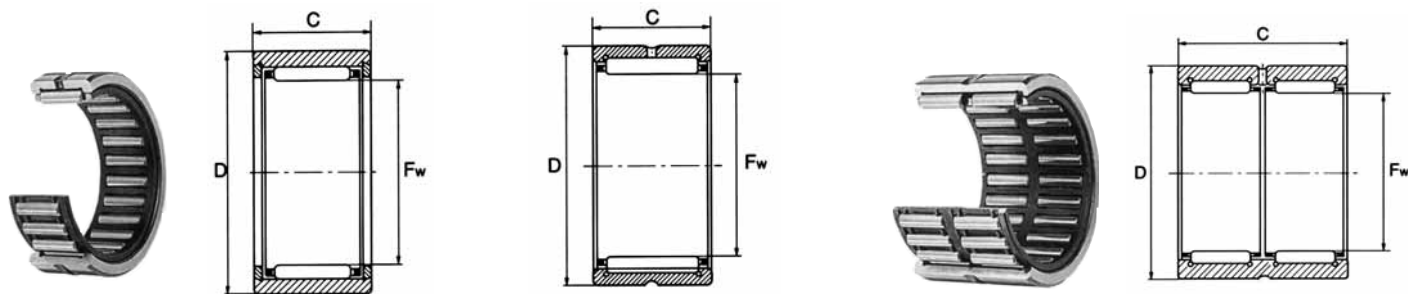
*Needle roller bearings have dimensional tolerances P0 and normal radial clearance, according to DIN rules.*

*Under request NBS needle roller bearings are supplied with P5 and P6 tolerance classes and with C2- C3-C4 radial clearance.*

| Tipo - Type        | Caratteristiche - Characteristics   |
|--------------------|---|
| <b>NA 48/49</b>    | Con anello interno<br><i>With inner ring</i>  |
| <b>NA 69</b>       | A due corone, con anello interno<br><i>With double crowns and inner ring</i>                          |
| <b>RNA 49..RS</b>  | Con tenuta ad un lato, senza anello interno<br><i>With single seal, without inner ring</i>            |
| <b>RNA 49..2RS</b> | Con tenute ad entrambi i lati, senza anello interno<br><i>Sealed on both side, without inner ring</i> |
| <b>NA 49..RS</b>   | Con tenuta ad un lato, con anello interno<br><i>With single seal and inner ring</i>                   |
| <b>NA 49..2RS</b>  | Con tenute ad entrambi i lati, con anello interno<br><i>Sealed on both side and inner ring</i>        |



**Cuscinetti a rullini senza anello interno (serie NK • NKS • RNA 49/48 • RNA 69)**  
**Needle roller bearing without inner ring (NK • NKS • RNA 49/48 • RNA 69 series)**



NK (Fw ≤ 10 mm)  
NKS (Fw ≤ 12 mm)

NK (Fw ≥ 12 mm) NKS (Fw ≥ 14 mm)  
RNA 49, RNA 69 (Fw ≤ 35 mm)

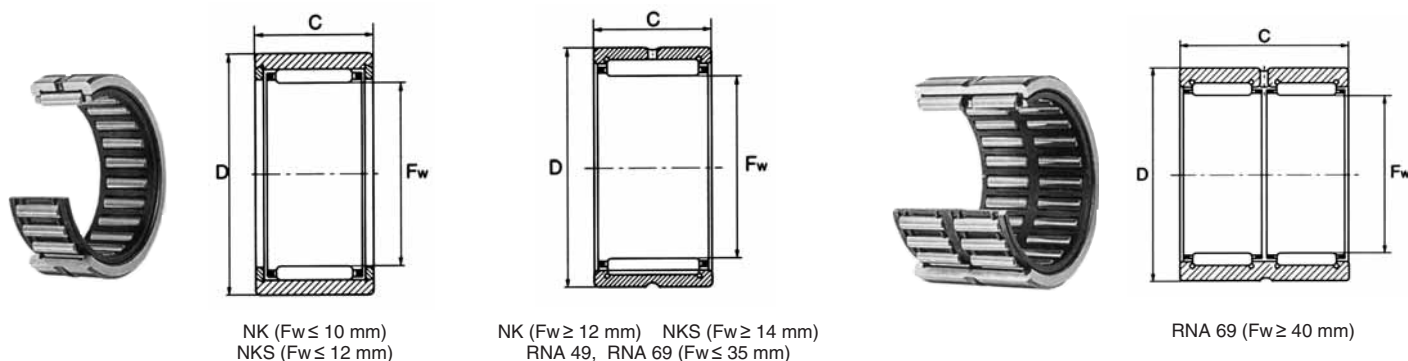
RNA 69 (Fw ≥ 40 mm)

| Diametro albero (mm)<br>Shaft diameter (mm) | Sigla Designation |             |            |          | Peso (g)<br>Weight (g) | Dimensioni (mm)<br>Dimensions (mm) |    |        | Coefficients di carico (N)<br>Basic load ratings (N) |   | Velocità limite<br>Limiting Speed<br>Olio (N. giri max)<br>Oil (max rpm) |
|---|-------------------|-------------|------------|----------|------------------------|------------------------------------|----|--------|--|---|--|
|   | NK                | NKS         | RNA49/48   | RNA69    |                        | Fw                                 | D  | C      | Dinamico C<br>Dynamic C                              | Statico C <sub>0</sub><br>Static C <sub>0</sub> |  |
| 5   | • NK 5/10 TN      | -           | -          | -        | 2.9                    | 5                                  | 10 | 10     | 2 230  | 1 820   | 35 150   |
|   | • NK 5/12 TN      | -           | -          | -        | 3.7                    | 5                                  | 10 | 12     | 2 850  | 2 520   | 35 150   |
| 6   | • NK 6/10 TN      | -           | -          | -        | 4.7                    | 6                                  | 12 | 10     | 2 470  | 2 170   | 31 350   |
|   | • NK 6/12 TN      | -           | -          | -        | 5.7                    | 6                                  | 12 | 12     | 3 180  | 2 990   | 31 350   |
| 7   | • NK 7/10 TN      | -           | -          | -        | 6.9                    | 7                                  | 14 | 10     | 2 710  | 2 520   | 29 450   |
|   | • NK 7/12 TN      | -           | -          | -        | 8.2                    | 7                                  | 14 | 12     | 3 470  | 3 420   | 29 450   |
| 8   | • NK 8/12 TN      | -           | -          | -        | 8.3                    | 8                                  | 15 | 12     | 3 750  | 3 900   | 27 550   |
|   | • NK 8/16 TN      | -           | -          | -        | 12                     | 8                                  | 15 | 16     | 4 850  | 5 500   | 27 550   |
|   | -                 | • NKS 8 TN  | -          | -        | 11                     | 8                                  | 16 | 13     | 4 750  | 4 465   | 27 000   |
| 9   | NK 9/12 TN        | -           | -          | -        | 10.3                   | 9                                  | 16 | 12     | 4 280  | 4 750   | 26 600   |
|   | NK 9/16 TN        | -           | -          | -        | 12.8                   | 9                                  | 16 | 16     | 5 600  | 6 750   | 26 600   |
| 10  | NK 10/12 TN       | -           | -          | -        | 10                     | 10                                 | 17 | 12     | 4 550  | 5 230   | 25 650   |
|   | NK 10/16 TN       | -           | -          | -        | 13.3                   | 10                                 | 17 | 16     | 5 890  | 7 400   | 25 650   |
|   | -                 | • NKS 10 TN | -          | -        | 15                     | 10                                 | 19 | 13     | 5 500  | 5 700   | 24 000   |
| 12  | NK 12/12          | -           | -          | -        | 11.8                   | 12                                 | 19 | 12     | 6 080  | 6 750   | 23 750   |
|   | NK 12/16          | -           | -          | -        | 16.8                   | 12                                 | 19 | 16     | 8 550  | 10 450  | 23 750   |
|   | -                 | • NKS 12 TN | -          | -        | 23                     | 12                                 | 22 | 16     | 9 100  | 9 850   | 22 000   |
|   | -                 | -           | -          | -        | -                      | -                                  | -  | -      | -  | -   | -  |
| 14  | NK 14/16          | -           | -          | -        | 20.8                   | 14                                 | 22 | 16     | 9 600  | 10 900  | 22 800   |
|   | NK 14/20          | -           | -          | -        | 25.5                   | 14                                 | 22 | 20     | 12 160   | 14 820  | 23 000   |
|   | -                 | NKS 14      | -          | -        | 27                     | 14                                 | 25 | 16     | 13 600   | 13 000  | 21 850   |
|   | -                 | -           | RNA 4900   | -        | 24.4                   | 14                                 | 22 | 13     | 8 060  | 9 000   | 23 750   |
|   | -                 | -           | -          | RNA 6900 | 29.1                   | 14                                 | 22 | 22     | 8 281  | 11 612  | 18 322   |
| 15  | NK 15/12          | -           | -          | -        | 18.5                   | 15                                 | 23 | 12     | 8 600  | 10 070  | 21 004   |
|   | -                 | -           | RNA 152815 | -        | 31.7                   | 15                                 | 28 | 15     | 13 600   | 17 200  | 10 031   |
|   | NK 15/16          | -           | -          | -        | 21.8                   | 15                                 | 23 | 16     | 10 200   | 12 065  | 21 850   |
|   | NK 15/20          | -           | -          | -        | 26.6                   | 15                                 | 23 | 20     | 12 820   | 16 530  | 21 850   |
|   | -                 | NKS 15      | -          | -        | 30                     | 15                                 | 26 | 16     | 13 800   | 13 400  | 21 000   |
| 16  | NK 16/16          | -           | -          | -        | 20.8                   | 16                                 | 24 | 16     | 10 700   | 13 200  | 20 900   |
|   | NK 16/20          | -           | -          | -        | 23.9                   | 16                                 | 24 | 20     | 13 680   | 17 860  | 20 900   |
|   | -                 | -           | RNA 4901   | -        | 16.6                   | 16                                 | 24 | 13     | 8 930  | 10 350  | 22 800   |
|   | -                 | -           | -          | RNA 6901 | 28.7                   | 16                                 | 24 | 22     | 15 200   | 20 500  | 20 900   |
|   | -                 | NKS 16      | -          | -        | 30                     | 16                                 | 28 | 16     | 14 900   | 15 000  | 20 000   |
| 17  | NK 17/16          | -           | -          | -        | 21.5                   | 17                                 | 25 | 16     | 11 300   | 14 250  | 17 100   |
|   | NK 17/20          | -           | -          | -        | 29.8                   | 17                                 | 25 | 20     | 14 350   | 19 380  | 20 900   |
| 18  | NK 18/16          | -           | -          | -        | 24.9                   | 18                                 | 26 | 16     | 11 850   | 15 390  | 19 950   |
|   | NK 18/20          | -           | -          | -        | 30.5                   | 18                                 | 26 | 20     | 15 000   | 20 900  | 19 950   |
|   | -                 | NKS 18      | -          | -        | 37.9                   | 18                                 | 30 | 16     | 16 100   | 17 000  | 18 000   |
| 19  | NK 19/16          | -           | -          | -        | 26.1                   | 19                                 | 27 | 16     | 12 350   | 16 530  | 19 950   |
|   | NK 19/20          | -           | -          | -        | 32.2                   | 19                                 | 27 | 20     | 15 700   | 22 400  | 19 950   |
| 20  | NK 20/26/16       | -           | -          | -        | 20.8                   | 20                                 | 26 | 16     | 9 600  | 10 800  | 9 125  |
|   | NK 20/26/20       | -           | -          | -        | 17.2                   | 20                                 | 26 | 20     | 10 500   | 11 900  | 9 125  |
|   | NK 20/16          | -           | -          | -        | 25.7                   | 20                                 | 28 | 16     | 12 350   | 16 600  | 19 000   |
|   | NK 20/20          | -           | -          | -        | 29.3                   | 20                                 | 28 | 20     | 15 600   | 22 600  | 19 000   |
|   | -                 | NKS 20      | -          | -        | 46.8                   | 20                                 | 32 | 20     | 21 850   | 23 750  | 18 000   |
|   | -                 | -           | RNA 4902   | -        | 20.5                   | 20                                 | 28 | 13     | 10 800   | 12 800  | 20 900   |
| -   | -                 | -           | RNA 6902   | 35.4     | 20                     | 28                                 | 23 | 16 400 | 24 200   | 19 000  |  |





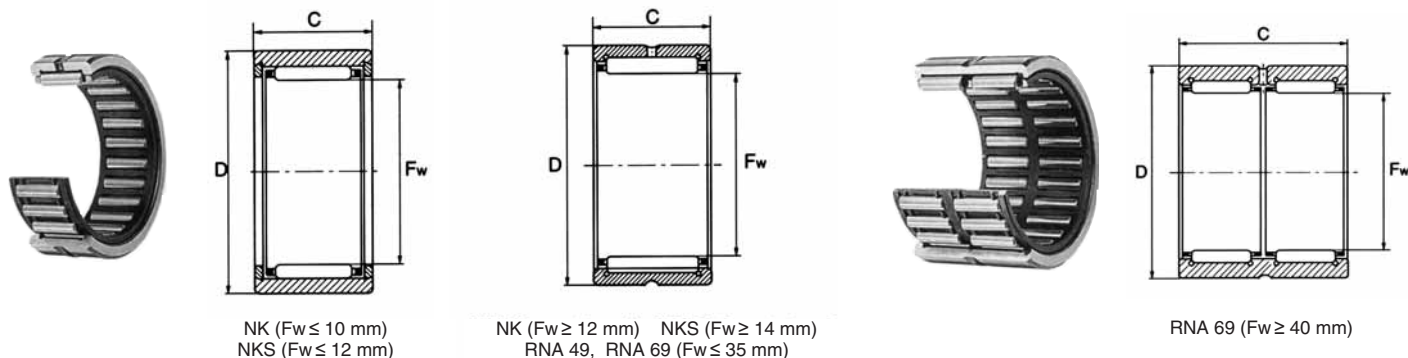
**Cuscinetti a rullini senza anello interno (serie NK • NKS • RNA 49/48 • RNA 69)**  
**Needle roller bearing without inner ring (NK • NKS • RNA 49/48 • RNA 69 series)**



| Diametro albero (mm)<br>Shaft diameter (mm) | Sigla Designation |        |            |           | Peso (g)<br>Weight (g) | Dimensioni (mm)<br>Dimensions (mm) |    |    | Coefficienti di carico (N)<br>Basic load ratings (N) |   | Velocità limite<br>Limiting Speed<br>Olio (N. giri max)<br>Oil (max rpm) |
|---|-------------------|--------|------------|-----------|------------------------|------------------------------------|----|----|--|---|--|
|   | NK                | NKS    | RNA49/48   | RNA69     |                        | Fw                                 | D  | C  | Dinamico C<br>Dynamic C                              | Statico C <sub>0</sub><br>Static C <sub>0</sub> |  |
| 21  | NK 21/16          | -      | -          | -         | 28.1                   | 21                                 | 29 | 16 | 12 800   | 17 750  | 19 000   |
|   | NK 21/20          | -      | -          | -         | 35.2                   | 21                                 | 29 | 20 | 16 250   | 24 220  | 19 000   |
| 22  | NK 22/16          | -      | -          | -         | 29.2                   | 22                                 | 30 | 16 | 13 300   | 18 900  | 18 000   |
|   | NK 22/20          | -      | -          | -         | 37                     | 22                                 | 30 | 20 | 16 800   | 25 650  | 18 000   |
|   | -                 | NKS 22 | -          | -         | 60.2                   | 22                                 | 35 | 20 | 23 275   | 26 600  | 17 000   |
|   | -                 | -      | RNA 4903   | -         | 20.7                   | 22                                 | 30 | 13 | 10 450   | 13 870  | 19 950   |
|   | -                 | -      | -          | RNA 6903  | 39.8                   | 22                                 | 30 | 23 | 17 650   | 27 550  | 18 000   |
| 24  | NK 24/16          | -      | -          | -         | 31.9                   | 24                                 | 32 | 16 | 14 250   | 21 200  | 17 000   |
|   | NK 24/20          | -      | -          | -         | 40                     | 24                                 | 32 | 20 | 18 050   | 29 000  | 17 000   |
|   | -                 | NKS 24 | -          | -         | 65.5                   | 24                                 | 37 | 20 | 25 500   | 30 400  | 15 200   |
| 25  | NK 25/16          | -      | -          | -         | 30                     | 25                                 | 33 | 16 | 14 150   | 21 280  | 16 150   |
|   | NK 25/20          | -      | -          | -         | 38.4                   | 25                                 | 33 | 20 | 17 860   | 29 000  | 16 150   |
|   | -                 | -      | RNA 4904   | -         | 50.8                   | 25                                 | 37 | 17 | 19 950   | 24 200  | 16 150   |
|   | -                 | -      | -          | RNA 6904  | 97.7                   | 25                                 | 37 | 30 | 34 200   | 48 450  | 15 200   |
|   | -                 | NKS 25 | -          | -         | 65                     | 25                                 | 38 | 20 | 26 100   | 31 800  | 15 200   |
| 26  | NK 26/16          | -      | -          | -         | 30                     | 26                                 | 34 | 16 | 14 550   | 22 400  | 15 200   |
|   | NK 26/20          | -      | -          | -         | 40                     | 26                                 | 34 | 20 | 18 450   | 30 400  | 15 200   |
| 28  | NK 28/20          | -      | -          | -         | 52.2                   | 28                                 | 37 | 20 | 20 900   | 32 300  | 14 250   |
|   | NK 28/30          | -      | -          | -         | 82                     | 28                                 | 37 | 30 | 31 350   | 54 150  | 14 250   |
|   | -                 | -      | RNA 283833 | -         | 99.8                   | 28                                 | 38 | 33 | 33 000   | 57 000  | 12 000   |
|   | -                 | NKS 28 | -          | -         | 80                     | 28                                 | 42 | 20 | 27 100   | 34 650  | 13 300   |
|   | -                 | -      | RNA 49/22  | -         | 50.2                   | 28                                 | 39 | 17 | 21 660   | 28 000  | 15 200   |
|   | -                 | -      | -          | RNA 69/22 | 98                     | 28                                 | 39 | 30 | 37 000   | 54 500  | 13 000   |
| 29  | NK 29/20          | -      | -          | -         | 53.7                   | 29                                 | 38 | 20 | 20 800   | 32 300  | 14 250   |
|   | NK 29/30          | -      | -          | -         | 84.3                   | 29                                 | 38 | 30 | 30 900   | 54 150  | 14 250   |
| 30  | NK 30/20          | -      | -          | -         | 57.9                   | 30                                 | 40 | 20 | 21 470   | 34 200  | 13 300   |
|   | NK 30/30          | -      | -          | -         | 95                     | 30                                 | 40 | 30 | 31 800   | 57 000  | 13 300   |
|   | -                 | NKS 30 | -          | -         | 104                    | 30                                 | 45 | 22 | 31 500   | 39 500  | 11 000   |
|   | -                 | -      | RNA 4905   | -         | 57                     | 30                                 | 42 | 17 | 22 420   | 29 900  | 14 250   |
|   | -                 | -      | -          | RNA 6905  | 106.5                  | 30                                 | 42 | 30 | 37 000   | 56 000  | 13 300   |
| 32  | NK 32/20          | -      | -          | -         | 75.4                   | 32                                 | 42 | 20 | 21 950   | 35 600  | 12 350   |
|   | NK 32/30          | -      | -          | -         | 102                    | 32                                 | 42 | 30 | 34 000   | 62 500  | 12 350   |
|   | -                 | -      | RNA 49/28  | -         | 80                     | 32                                 | 45 | 17 | 23 180   | 31 800  | 12 350   |
|   | -                 | NKS 32 | -          | -         | 100                    | 32                                 | 47 | 22 | 31 800   | 41 300  | 11 400   |
|   | -                 | -      | -          | RNA 69/28 | 125                    | 32                                 | 45 | 30 | 39 500   | 61 300  | 13 000   |
| 35  | NK 35/20          | -      | -          | -         | 70                     | 35                                 | 45 | 20 | 23 000   | 39 400  | 11 400   |
|   | NK 35/30          | -      | -          | -         | 112                    | 35                                 | 45 | 30 | 36 000   | 68 500  | 11 400   |
|   | -                 | NKS 35 | -          | -         | 118                    | 35                                 | 50 | 22 | 34 500   | 46 500  | 10 000   |
|   | -                 | -      | RNA 4906   | -         | 62.8                   | 35                                 | 47 | 17 | 23 750   | 33 700  | 12 350   |
|   | -                 | -      | -          | RNA 6906  | 116                    | 35                                 | 47 | 30 | 41 300   | 67 450  | 11 400   |
| 37  | NK 37/20          | -      | -          | -         | 77                     | 37                                 | 47 | 20 | 24 300   | 43 000  | 11 400   |
|   | NK 37/30          | -      | -          | -         | 113                    | 37                                 | 47 | 30 | 36 300   | 72 500  | 11 400   |
|   | -                 | NKS 37 | -          | -         | 123                    | 37                                 | 52 | 22 | 34 700   | 47 500  | 10 450   |



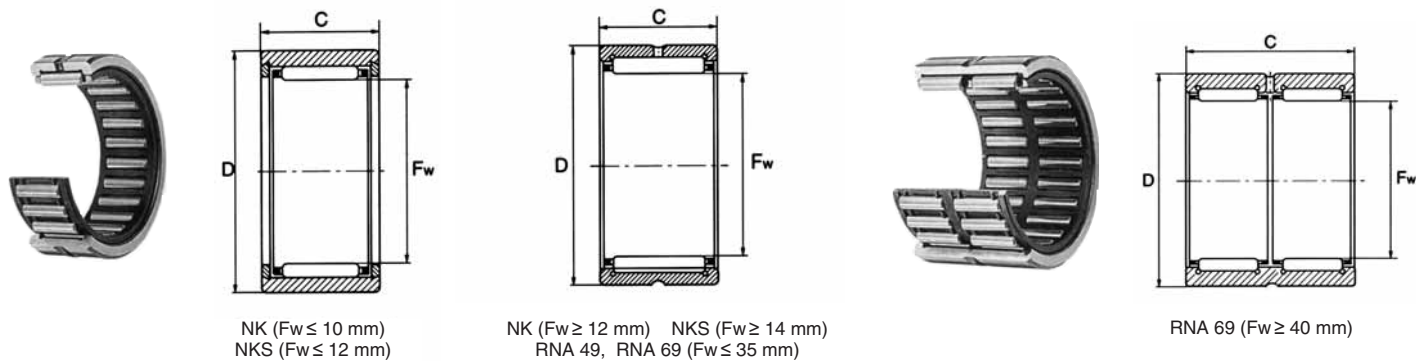
**Cuscinetti a rullini senza anello interno (serie NK • NKS • RNA 49/48 • RNA 69)**  
**Needle roller bearing without inner ring (NK • NKS • RNA 49/48 • RNA 69 series)**



| Diametro albero (mm)<br>Shaft diameter (mm) | Sigla<br>Designation |        |           |           | Peso (g)<br>Weight (g) | Dimensioni (mm)<br>Dimensions (mm) |    |    | Coefficienti di carico (N)<br>Basic load ratings (N) |   | Velocità limite<br>Limiting Speed<br>Olio (N. giri max)<br>Oil (max rpm) |
|---|----------------------|--------|-----------|-----------|------------------------|------------------------------------|----|----|--|---|--|
|   | NK                   | NKS    | RNA49/48  | RNA69     |                        | Fw                                 | D  | C  | Dinamico C<br>Dynamic C                              | Statico C <sub>0</sub><br>Static C <sub>0</sub> |  |
| 38  | NK 38/20             | -      | -         | -         | 79.4                   | 38                                 | 48 | 20 | 25 000   | 44 500  | 10 450   |
|   | NK 38/30             | -      | -         | -         | 116                    | 38                                 | 48 | 30 | 37 000   | 75 000  | 10 450   |
| 40  | NK 40/20             | -      | -         | -         | 78.9                   | 40                                 | 50 | 20 | 24 700   | 44 650  | 10 450   |
|   | NK 40/30             | -      | -         | -         | 120                    | 40                                 | 50 | 30 | 37 000   | 75 000  | 10 450   |
|   | -                    | NKS 40 | -         | -         | 129                    | 40                                 | 55 | 22 | 37 200   | 53 500  | 8 500  |
|   | -                    | -      | RNA 49/32 | -         | 89.1                   | 40                                 | 52 | 20 | 30 000   | 46 800  | 10 500   |
| 42  | -                    | -      | -         | RNA 69/32 | 147                    | 40                                 | 52 | 36 | 44 650   | 77 900  | 10 450   |
|   | NK 42/20             | -      | -         | -         | 83                     | 42                                 | 52 | 20 | 25 200   | 46 550  | 9 500  |
|   | NK 42/30             | -      | -         | -         | 125                    | 42                                 | 52 | 30 | 37 500   | 77 900  | 9 500  |
|   | -                    | -      | RNA 4907  | -         | 99.3                   | 42                                 | 55 | 20 | 29 900   | 47 500  | 10 450   |
| 43  | -                    | -      | -         | RNA 6907  | 193                    | 42                                 | 55 | 36 | 45 600   | 81 700  | 9 500  |
|   | NK 43/20             | -      | -         | -         | 84                     | 43                                 | 53 | 20 | 25 700   | 49 000  | 9 500  |
|   | NK 43/30             | -      | -         | -         | 126                    | 43                                 | 53 | 30 | 38 500   | 80 750  | 9 500  |
| 45  | -                    | NKS 43 | -         | -         | 139                    | 43                                 | 58 | 22 | 37 000   | 54 150  | 9 000  |
|   | NK 45/20             | -      | -         | -         | 91                     | 45                                 | 55 | 20 | 26 100   | 50 350  | 9 500  |
|   | NK 45/30             | -      | -         | -         | 139                    | 45                                 | 55 | 30 | 40 000   | 87 000  | 9 500  |
| 47  | -                    | NKS 45 | -         | -         | 145                    | 45                                 | 60 | 22 | 38 500   | 57 000  | 9 000  |
|   | NK 47/20             | -      | -         | -         | 94.5                   | 47                                 | 57 | 20 | 28 000   | 55 000  | 9 000  |
|   | NK 47/30             | -      | -         | -         | 142                    | 47                                 | 57 | 30 | 42 500   | 93 500  | 9 000  |
| 48  | -                    | -      | RNA 4908  | -         | 132                    | 48                                 | 62 | 22 | 40 850   | 63 650  | 9 000  |
|   | -                    | -      | -         | RNA 6908  | 255                    | 48                                 | 62 | 40 | 64 000   | 112 000   | 8 120  |
| 50  | NK 50/25             | -      | -         | -         | 167                    | 50                                 | 62 | 25 | 36 100   | 70 300  | 8 550  |
|   | NK 50/35             | -      | -         | -         | 236                    | 50                                 | 62 | 35 | 47 500   | 100 700   | 8 550  |
|   | -                    | NKS 50 | -         | -         | 157                    | 50                                 | 65 | 22 | 41 800   | 66 500  | 7 000  |
| 52  | -                    | -      | RNA 4909  | -         | 182                    | 52                                 | 68 | 22 | 42 750   | 69 350  | 8 100  |
|   | -                    | -      | -         | RNA 6909  | 338                    | 52                                 | 68 | 40 | 65 500   | 120 650   | 7 600  |
| 55  | NK 55/25             | -      | -         | -         | 167                    | 55                                 | 68 | 25 | 38 000   | 77 900  | 7 600  |
|   | NK 55/35             | -      | -         | -         | 250                    | 55                                 | 68 | 35 | 52 500   | 117 000   | 7 600  |
|   | -                    | NKS 55 | -         | -         | 221                    | 55                                 | 72 | 22 | 44 000   | 73 000  | 6 000  |
| 58  | -                    | -      | RNA 4910  | -         | 161                    | 58                                 | 72 | 22 | 44 650   | 76 000  | 7 600  |
|   | -                    | -      | -         | RNA 6910  | 296                    | 58                                 | 72 | 40 | 69 400   | 132 000   | 7 200  |
| 60  | NK 60/25             | -      | -         | -         | 185                    | 60                                 | 72 | 25 | 39 900   | 85 500  | 7 100  |
|   | NK 60/35             | -      | -         | -         | 258                    | 60                                 | 72 | 35 | 55 000   | 130 000   | 7 100  |
|   | -                    | NKS 60 | -         | -         | 335                    | 60                                 | 80 | 28 | 62 500   | 97 500  | 6 000  |
| 63  | -                    | -      | RNA 4911  | -         | 241                    | 63                                 | 80 | 25 | 55 100   | 95 000  | 7 100  |
|   | -                    | -      | -         | RNA 6911  | 470                    | 63                                 | 80 | 45 | 85 500   | 167 200   | 6 650  |
| 65  | NK 65/25             | -      | -         | -         | 221                    | 65                                 | 78 | 25 | 43 500   | 97 000  | 6 650  |
|   | NK 65/35             | -      | -         | -         | 310                    | 65                                 | 78 | 35 | 58 200   | 141 300   | 6 650  |
|   | -                    | NKS 65 | -         | -         | 356                    | 65                                 | 85 | 28 | 65 800   | 106 700   | 6 100  |
| 68  | NK 68/25             | -      | -         | -         | 241                    | 68                                 | 82 | 25 | 43 000   | 88 000  | 6 100  |
|   | NK 68/35             | -      | -         | -         | 338                    | 68                                 | 82 | 35 | 61 000   | 138 000   | 6 100  |
|   | -                    | -      | RNA 4912  | -         | 275                    | 68                                 | 85 | 25 | 57 000   | 102 600   | 6 600  |
|   | -                    | -      | -         | RNA 6912  | 488                    | 68                                 | 85 | 45 | 89 300   | 181 450   | 6 200  |
| 70  | NK 70/25             | -      | -         | -         | 260                    | 70                                 | 85 | 25 | 44 000   | 91 000  | 6 100  |
|   | NK 70/35             | -      | -         | -         | 370                    | 70                                 | 85 | 35 | 62 000   | 143 000   | 6 100  |
|   | -                    | NKS 70 | -         | -         | 380                    | 70                                 | 90 | 28 | 66 500   | 112 000   | 4 500  |



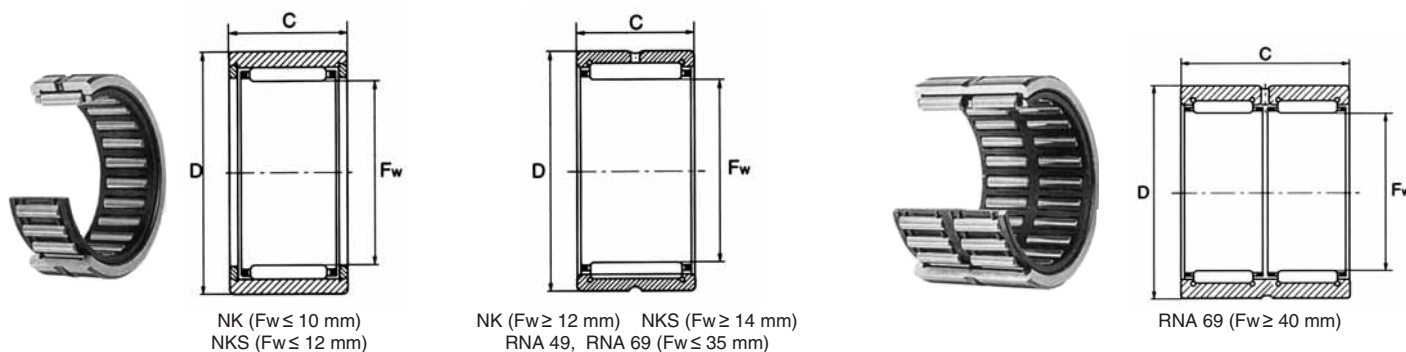
**Cuscinetti a rullini senza anello interno (serie NK • NKS • RNA 49/48 • RNA 69)**  
**Needle roller bearing without inner ring (NK • NKS • RNA 49/48 • RNA 69 series)**



| Diametro albero (mm)<br>Shaft diameter (mm) | Sigla<br>Designation |                |                 |                 | Peso (g)<br>Weight (g) | Dimensioni (mm)<br>Dimensions (mm) |     |    | Coefficienti di carico (N)<br>Basic load ratings (N) |   | Velocità limite<br>Limiting Speed<br>Olio (N. giri max)<br>Oil (max rpm) |
|---|----------------------|----------------|-----------------|-----------------|------------------------|------------------------------------|-----|----|--|---|--|
|   | NK                   | NKS            | RNA49/48        | RNA69           |                        | Fw                                 | D   | C  | Dinamico C<br>Dynamic C                              | Statico C <sub>0</sub><br>Static C <sub>0</sub> |  |
| 72  | -                    | -              | <b>RNA 4913</b> | -               | 300                    | 72                                 | 90  | 25 | 57 500   | 110 500   | 6 100  |
|   | -                    | -              | -               | <b>RNA 6913</b> | 571                    | 72                                 | 90  | 45 | 90 250   | 188 100   | 6 000  |
| 73  | <b>NK 73/25</b>      | -              | -               | -               | 302                    | 73                                 | 90  | 25 | 51 500   | 99 000  | 5 700  |
|   | <b>NK 73/35</b>      | -              | -               | -               | 428                    | 73                                 | 90  | 35 | 74 000   | 155 000   | 5 700  |
| 75  | <b>NK 75/25</b>      | -              | -               | -               | 315                    | 75                                 | 92  | 25 | 53 500   | 103 000   | 5 700  |
|   | <b>NK 75/35</b>      | -              | -               | -               | 445                    | 75                                 | 92  | 35 | 76 000   | 161 000   | 5 700  |
|   | -                    | <b>NKS 75</b>  | -               | -               | 402                    | 75                                 | 95  | 28 | 70 000   | 122 000   | 5 700  |
| 80  | <b>NK 80/25</b>      | -              | -               | -               | 301                    | 80                                 | 95  | 25 | 55 500   | 118 000   | 5 200  |
|   | <b>NK 80/35</b>      | -              | -               | -               | 425                    | 80                                 | 95  | 35 | 77 000   | 183 000   | 5 200  |
|   | -                    | <b>NKS 80</b>  | -               | -               | 413                    | 80                                 | 100 | 28 | 74 500   | 132 000   | 4 000  |
|   | -                    | -              | <b>RNA 4914</b> | -               | 460                    | 80                                 | 100 | 30 | 79 800   | 148 200   | 5 700  |
|   | -                    | -              | -               | <b>RNA 6914</b> | 857                    | 80                                 | 100 | 54 | 121 000  | 263 000   | 5 130  |
| 85  | <b>NK 85/25</b>      | -              | -               | -               | 425                    | 85                                 | 105 | 25 | 68 000   | 122 000   | 4 750  |
|   | <b>NK 85/35</b>      | -              | -               | -               | 600                    | 85                                 | 105 | 35 | 97 000   | 192 000   | 4 750  |
|   | -                    | -              | <b>RNA 4915</b> | -               | 472                    | 85                                 | 105 | 30 | 82 000   | 158 000   | 5 130  |
|   | -                    | -              | -               | <b>RNA 6915</b> | 923                    | 85                                 | 105 | 54 | 128 000  | 272 000   | 5 130  |
| 90  | <b>NK 90/25</b>      | -              | -               | -               | 450                    | 90                                 | 110 | 25 | 70 500   | 130 000   | 4 600  |
|   | <b>NK 90/35</b>      | -              | -               | -               | 630                    | 90                                 | 110 | 35 | 102 000  | 205 500   | 4 600  |
|   | -                    | -              | <b>RNA 4916</b> | -               | 516                    | 90                                 | 110 | 30 | 84 550   | 170 500   | 4 927  |
|   | -                    | -              | -               | <b>RNA 6916</b> | 978                    | 90                                 | 110 | 54 | 128 250  | 285 000   | 4 650  |
| 95  | <b>NK 95/26</b>      | -              | -               | -               | 490                    | 95                                 | 115 | 26 | 71 000   | 136 000   | 4 450  |
|   | <b>NK 95/36</b>      | -              | -               | -               | 680                    | 95                                 | 115 | 36 | 105 000  | 221 000   | 4 450  |
| 100   | <b>NK 100/26</b>     | -              | -               | -               | 515                    | 100                                | 120 | 26 | 75 000   | 145 000   | 4 200  |
|   | <b>NK 100/36</b>     | -              | -               | -               | 715                    | 100                                | 120 | 36 | 110 000  | 236 000   | 4 200  |
|   | -                    | -              | <b>RNA 4917</b> | -               | 657                    | 100                                | 120 | 35 | 105 450  | 225 150   | 4 600  |
|   | -                    | -              | -               | <b>RNA 6917</b> | 1 200                  | 100                                | 120 | 63 | 157 700  | 380 000   | 4 300  |
| 105   | <b>NK 105/26</b>     | -              | -               | -               | 540                    | 105                                | 125 | 26 | 76 500   | 153 000   | 4 085  |
|   | <b>NK 105/36</b>     | -              | -               | -               | 713                    | 105                                | 125 | 36 | 112 000  | 248 000   | 4 085  |
|   | -                    | -              | <b>RNA 4918</b> | -               | 745                    | 105                                | 125 | 35 | 108 300  | 237 500   | 4 370  |
|   | -                    | -              | -               | <b>RNA 6918</b> | 1 330                  | 105                                | 125 | 63 | 165 000  | 403 750   | 4 100  |
| 110   | <b>NK 110/30</b>     | -              | -               | -               | 650                    | 110                                | 130 | 30 | 96 000   | 209 000   | 3 900  |
|   | <b>NK 110/40</b>     | -              | -               | -               | 830                    | 110                                | 130 | 40 | 125 000  | 287 000   | 3 900  |
|   | -                    | -              | <b>RNA 4919</b> | -               | 719                    | 110                                | 130 | 35 | 112 000  | 245 000   | 4 180  |
|   | -                    | -              | -               | <b>RNA 6919</b> | 1 460                  | 110                                | 130 | 63 | 196 000  | 418 000   | 3 900  |
| 115   | -                    | <b>NKS 115</b> | -               | -               | 700                    | 115                                | 135 | 32 | 90 000   | 202 000   | 3 705  |
|   | -                    | -              | <b>RNA 4920</b> | -               | 1 006                  | 115                                | 140 | 40 | 120 000  | 264 000   | 3 895  |
| 120   | <b>NK 120/40</b>     | -              | -               | -               | 910                    | 120                                | 140 | 40 | 112 000  | 274 000   | 3 600  |
|   | -                    | -              | <b>RNA 4822</b> | -               | 670                    | 120                                | 140 | 30 | 93 000   | 215 000   | 3 600  |
| 125   | -                    | -              | <b>RNA 4922</b> | -               | 1 200                  | 125                                | 150 | 40 | 125 400  | 275 500   | 3 600  |
| 130   | -                    | -              | <b>RNA 4824</b> | -               | 730                    | 130                                | 150 | 30 | 91 600   | 234 000   | 3 325  |
| 135   | -                    | -              | <b>RNA 4924</b> | -               | 1 760                  | 135                                | 165 | 45 | 174 000  | 386 000   | 3 230  |
| 145   | -                    | -              | <b>RNA 4826</b> | -               | 990                    | 145                                | 165 | 35 | 117 000  | 300 000   | 3 040  |
| 150   | -                    | -              | <b>RNA 4926</b> | -               | 2 210                  | 150                                | 180 | 50 | 201 000  | 450 000   | 3 040  |
| 155   | <b>NK 155/32</b>     | -              | -               | -               | 1 200                  | 155                                | 180 | 32 | 112 000  | 250 000   | 2 755  |
|   | -                    | -              | <b>RNA 4828</b> | -               | 988                    | 155                                | 175 | 35 | 119 000  | 321 000   | 2 850  |



## Cuscinetti a rullini con anello interno (serie NK • NKS • RNA 49/48 • RNA 69) Needle roller bearing with inner ring (NK • NKS • RNA 49/48 • RNA 69 series)



| Diametro<br>albero (mm)<br>Shaft<br>diameter (mm) | Sigla<br>Designation |     |          |       | Peso (g)<br>Weight (g) | Dimensioni (mm)<br>Dimensions (mm) |     |     | Coefficienti di carico (N)<br>Basic load ratings (N) |   | Velocità limite<br>Limiting Speed<br>Olio (N. giri max)<br>Oil (max rpm) |
|---|----------------------|-----|----------|-------|------------------------|------------------------------------|-----|-----|--|---|--|
|   | NK                   | NKS | RNA49/48 | RNA69 |                        | Fw                                 | D   | C   | Dinamico C<br>Dynamic C                              | Statico C <sub>0</sub><br>Static C <sub>0</sub> |  |
| 160   | -                    | -   | -        | -     | 2 350                  | 160                                | 190 | 50  | 200 000  | 460 000   | 2 900  |
| 165   | -                    | -   | RNA 4830 | -     | 1 600                  | 165                                | 190 | 40  | 150 000  | 380 000   | 2 660  |
| 175   | -                    | -   | RNA 4832 | -     | 1 700                  | 175                                | 200 | 40  | 152 000  | 425 000   | 2 470  |
| 185   | -                    | -   | RNA 4834 | -     | 2 540                  | 185                                | 215 | 45  | 183 000  | 500 000   | 2 375  |
| 195   | -                    | -   | RNA 4836 | -     | 2 680                  | 195                                | 225 | 45  | 193 500  | 540 000   | 2 100  |
| 210   | -                    | -   | RNA 4838 | -     | 3 210                  | 210                                | 240 | 50  | 226 000  | 680 000   | 2 000  |
| 220   | -                    | -   | RNA 4840 | -     | 3 350                  | 220                                | 250 | 50  | 215 000  | 700 000   | 1 995  |
| 240   | -                    | -   | RNA 4844 | -     | 3 620                  | 240                                | 270 | 50  | 240 000  | 770 000   | 1 805  |
| 265   | -                    | -   | RNA 4848 | -     | 5 400                  | 265                                | 300 | 60  | 345 000  | 1 070 000                                       | 1 600  |
| 285   | -                    | -   | RNA 4852 | -     | 5 800                  | 285                                | 320 | 60  | 365 000  | 1 150 000                                       | 1 500  |
| 305   | -                    | -   | RNA 4856 | -     | 9 300                  | 305                                | 350 | 69  | 440 000  | 1 200 000                                       | 1 425  |
| 330   | -                    | -   | RNA 4860 | -     | 12 700                 | 330                                | 380 | 80  | 610 000  | 1 570 000                                       | 1 300  |
| 350   | -                    | -   | RNA 4864 | -     | 13 400                 | 350                                | 400 | 80  | 615 000  | 1 800 000                                       | 1 200  |
| 370   | -                    | -   | RNA 4868 | -     | 14 000                 | 370                                | 420 | 80  | 620 000  | 1 900 000                                       | 1 140  |
| 390   | -                    | -   | RNA 4872 | -     | 14 800                 | 390                                | 440 | 80  | 640 000  | 2 000 000                                       | 1 140  |
| 415   | -                    | -   | RNA 4876 | -     | 26 000                 | 415                                | 480 | 100 | 950 000  | 2 755 000                                       | 1 045  |

TN = Gabbia in plastica, temperatura d'esercizio ammissibile: 80°C (per funzionamento continuo).

TN = Plastic cage; temperature allowed: 80° (continuous working)

Da Ø 160 a Ø 415 solo su richiesta.

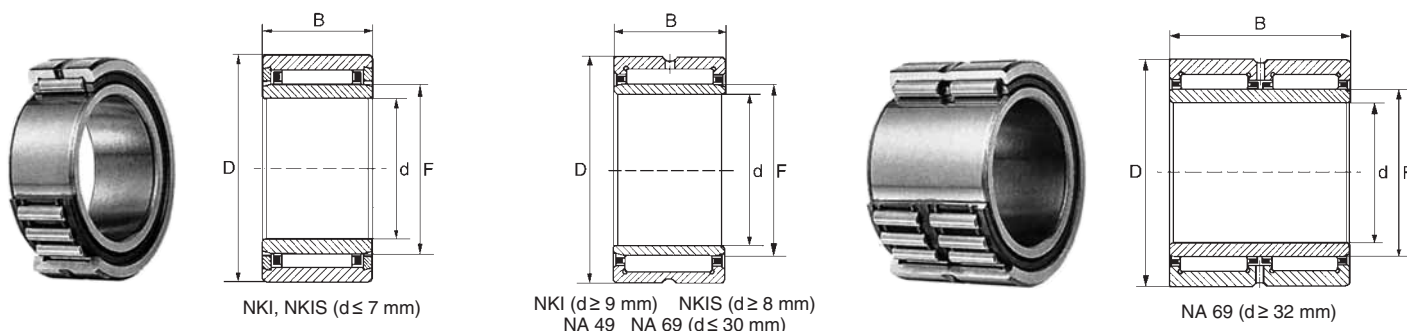
From Ø 160 to Ø 415 available under request.

- Con anelli di chiusura senza foro e gola di lubrificazione
- Whit closing rings, without lubrication hole and groove





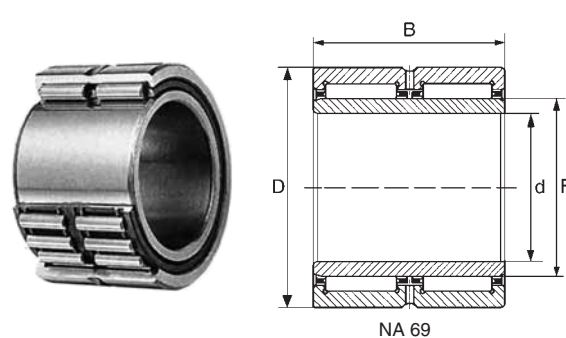
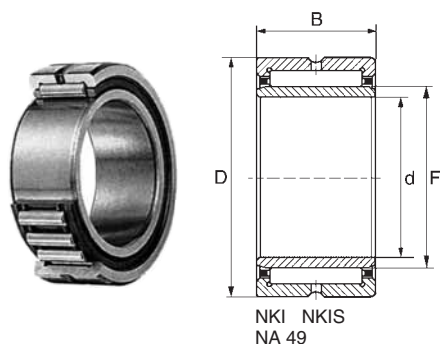
**Cuscinetti a rullini con anello interno (serie NKI • NKIS • NA 49/48 • NA 69)**  
**Needle roller bearing with inner ring (NKI • NKIS • NA 49/48 • NA 69 series)**



| Diametro albero (mm)<br>Shaft diameter (mm) | Sigla<br>Designation |             |          |       | Peso (g)<br>Weight (g) | Dimensioni (mm)<br>Dimensions (mm) |    |    |    | Coefficienti di carico (N)<br>Basic load ratings (N) |   | Velocità limite<br>Limiting Speed |
|---|----------------------|-------------|----------|-------|------------------------|------------------------------------|----|----|----|--|---|-----------------------------------|
|   | NKI                  | NKIS        | NA 49/48 | NA 69 |                        | d                                  | F  | D  | B  | Dinamico C<br>Dynamic C                              | Statico C <sub>0</sub><br>Static C <sub>0</sub> |                                   |
| 5   | * NKI 5/12 TN        | -           | -        | -     | 11.5                   | 5                                  | 8  | 15 | 12 | 3 750  | 3 900   | 30 400                            |
|   | * NKI 5/16 TN        | -           | -        | -     | 15.3                   | 5                                  | 8  | 15 | 16 | 4 900  | 5 700   | 30 400                            |
| 6   | * NKI 6/12 TN        | -           | -        | -     | 13.5                   | 6                                  | 9  | 16 | 12 | 4 270  | 4 750   | 28 500                            |
|   | * NKI 6/16 TN        | -           | -        | -     | 17.4                   | 6                                  | 9  | 16 | 16 | 5 600  | 6 750   | 28 500                            |
|   | -                    | Δ NKIS 6 TN | -        | -     | 19.9                   | 6                                  | 10 | 19 | 13 | 5 510  | 5 700   | 26 000                            |
| 7   | * NKI 7/12 TN        | -           | -        | -     | 13.7                   | 7                                  | 10 | 17 | 12 | 4 500  | 5 200   | 27 500                            |
|   | * NKI 7/16 TN        | -           | -        | -     | 18.2                   | 7                                  | 10 | 17 | 16 | 5 900  | 7 400   | 27 500                            |
|   | -                    | Δ NKIS 7 TN | -        | -     | 34.6                   | 7                                  | 12 | 22 | 16 | 9 100  | 9 800   | 24 000                            |
| 8   | -                    | NKIS 8      | -        | -     | 46                     | 8                                  | 14 | 25 | 16 | 13 680   | 13 110  | 21 500                            |
| 9   | NKI 9/12             | -           | -        | -     | 14.6                   | 9                                  | 12 | 19 | 12 | 6 200  | 7 002   | 25 000                            |
|   | NKI 9/16             | -           | -        | -     | 21.9                   | 9                                  | 12 | 19 | 16 | 8 500  | 10 500  | 25 000                            |
|   | -                    | Δ NKIS 9    | -        | -     | 41.4                   | 9                                  | 15 | 26 | 16 | 13 800   | 13 500  | 22 000                            |
| 10  | NKI 10/16            | -           | -        | -     | 27.3                   | 10                                 | 14 | 22 | 16 | 9 808  | 10 500  | 23 500                            |
|   | NKI 10/20            | -           | -        | -     | 37.1                   | 10                                 | 14 | 22 | 20 | 12 150   | 14 800  | 23 500                            |
|   | -                    | Δ NKIS 10   | -        | -     | 54                     | 10                                 | 16 | 28 | 16 | 15 000   | 15 100  | 21 000                            |
|   | -                    | -           | NA 4900  | -     | 21                     | 10                                 | 14 | 22 | 13 | 8 006  | 9 000   | 23 700                            |
|   | -                    | -           | NA 6900  | -     | 38.4                   | 10                                 | 14 | 22 | 22 | 8 281  | 11 612  | 23 700                            |
| 12  | NKI 12/16            | -           | -        | -     | 33.3                   | 12                                 | 16 | 24 | 16 | 10 800   | 13 100  | 22 800                            |
|   | NKI 12/20            | -           | -        | -     | 39                     | 12                                 | 16 | 24 | 20 | 14 000   | 18 400  | 22 800                            |
|   | -                    | -           | NA 4901  | -     | 25.1                   | 12                                 | 16 | 24 | 13 | 8 900  | 10 300  | 22 800                            |
|   | -                    | -           | NA 6901  | -     | 44.5                   | 12                                 | 16 | 24 | 22 | 15 200   | 20 500  | 22 800                            |
|   | -                    | NKIS 12     | -        | -     | 58                     | 12                                 | 18 | 30 | 16 | 16 000   | 17 000  | 20 000                            |
| 15  | NKI 15/16            | -           | -        | -     | 38                     | 15                                 | 19 | 27 | 16 | 12 350   | 16 530  | 20 900                            |
|   | NKI 15/20            | -           | -        | -     | 45.7                   | 15                                 | 19 | 27 | 20 | 15 650   | 22 400  | 20 900                            |
|   | -                    | -           | NA 4902  | -     | 32                     | 15                                 | 20 | 28 | 13 | 10 050   | 12 900  | 20 900                            |
|   | -                    | -           | NA 6902  | -     | 61.6                   | 15                                 | 20 | 28 | 23 | 16 400   | 24 200  | 20 900                            |
|   | -                    | NKIS 15     | -        | -     | 90                     | 15                                 | 22 | 35 | 20 | 23 500   | 26 600  | 19 000                            |
| 17  | NKI 17/16            | -           | -        | -     | 41.4                   | 17                                 | 21 | 29 | 16 | 13 000   | 18 200  | 20 000                            |
|   | NKI 17/20            | -           | -        | -     | 53.4                   | 17                                 | 21 | 29 | 20 | 16 500   | 24 900  | 20 000                            |
|   | -                    | -           | NA 4903  | -     | 32.8                   | 17                                 | 22 | 30 | 13 | 10 450   | 13 850  | 19 900                            |
|   | -                    | -           | NA 6903  | -     | 68.2                   | 17                                 | 22 | 30 | 23 | 17 650   | 27 550  | 19 900                            |
|   | -                    | NKIS 17     | -        | -     | 98                     | 17                                 | 24 | 37 | 20 | 25 000   | 30 000  | 17 000                            |
| 20  | NKI 20/16            | -           | -        | -     | 48.5                   | 20                                 | 24 | 32 | 16 | 14 250   | 21 150  | 18 050                            |
|   | NKI 20/20            | -           | -        | -     | 61                     | 20                                 | 24 | 32 | 20 | 18 000   | 29 500  | 18 050                            |
|   | -                    | -           | NA 4904  | -     | 70.2                   | 20                                 | 25 | 37 | 17 | 19 950   | 24 200  | 16 200                            |
|   | -                    | -           | NA6904   | -     | 141                    | 20                                 | 25 | 37 | 30 | 33 000   | 51 000  | 16 000                            |
|   | -                    | NKIS 20     | -        | -     | 119                    | 20                                 | 28 | 42 | 20 | 26 500   | 35 500  | 14 000                            |
| 22  | NKI 22/16            | -           | -        | -     | 50                     | 22                                 | 26 | 34 | 16 | 14 500   | 22 400  | 17 000                            |
|   | NKI 22/20            | -           | -        | -     | 65.4                   | 22                                 | 26 | 34 | 20 | 18 700   | 31 000  | 17 000                            |
|   | -                    | -           | NA 49/22 | -     | 76                     | 22                                 | 28 | 39 | 17 | 21 650   | 28 000  | 15 200                            |
|   | -                    | -           | NA 69/22 | -     | 130                    | 22                                 | 28 | 39 | 30 | 35 600   | 52 250  | 15 200                            |
| 25  | NKI 25/20            | -           | -        | -     | 79.4                   | 25                                 | 29 | 38 | 20 | 21 000   | 33 000  | 15 200                            |
|   | NKI 25/30            | -           | -        | -     | 115                    | 25                                 | 29 | 38 | 30 | 31 500   | 56 000  | 14 000                            |
|   | -                    | -           | NA 4905  | -     | 76                     | 25                                 | 30 | 42 | 17 | 22 400   | 29 900  | 14 250                            |
|   | -                    | -           | NA 6905  | -     | 160                    | 25                                 | 30 | 42 | 30 | 37 000   | 56 000  | 14 250                            |
|   | -                    | NKIS 25     | -        | -     | 160                    | 25                                 | 32 | 47 | 22 | 32 000   | 41 300  | 12 500                            |



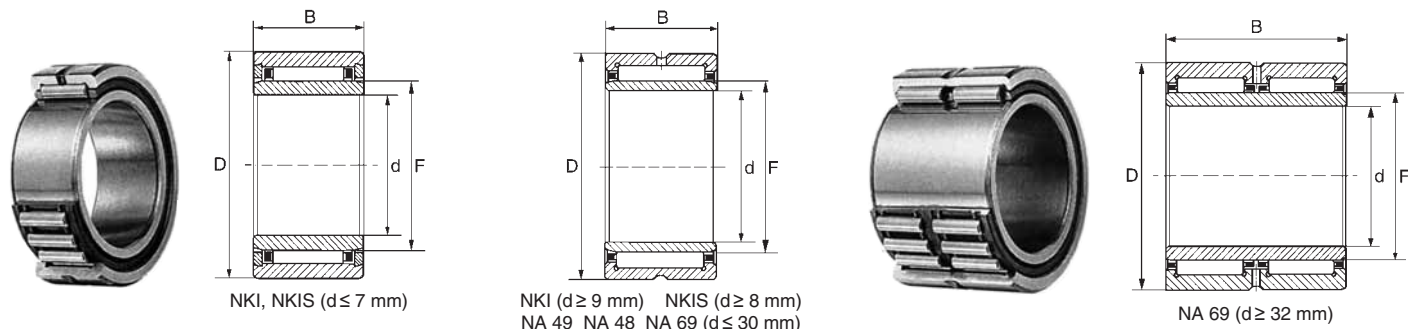
**Cuscinetti a rullini con anello interno (serie NKI • NKIS • NA 49/48 • NA 69)**  
**Needle roller bearing with inner ring (NKI • NKIS • NA 49/48 • NA 69 series)**



| Diametro albero (mm)<br>Shaft diameter (mm) | Sigla<br>Designation |         |          |          | Peso (g)<br>Weight (g) | Dimensioni (mm)<br>Dimensions (mm) |    |    |    | Coefficienti di carico (N)<br>Basic load ratings (N) |   | Velocità limite<br>Limiting Speed<br>Olio (N. giri max)<br>Oil (max rpm) |
|---|----------------------|---------|----------|----------|------------------------|------------------------------------|----|----|----|--|---|--|
|   | NKI                  | NKIS    | NA 49/48 | NA 69    |                        | d                                  | F  | D  | B  | Dinamico C<br>Dynamic C                              | Statico C <sub>0</sub><br>Static C <sub>0</sub> |  |
| 28  | NKI 28/20            | -       | -        | -        | 96.5                   | 28                                 | 32 | 42 | 20 | 22 700   | 36 500  | 13 300   |
|   | NKI 28/30            | -       | -        | -        | 146                    | 28                                 | 32 | 42 | 30 | 34 000   | 61 000  | 13 300   |
|   | -                    | -       | NA 49/28 | -        | 90.7                   | 28                                 | 32 | 45 | 17 | 23 200   | 31 800  | 12 350   |
|   | -                    | -       | -        | NA 69/28 | 170                    | 28                                 | 32 | 45 | 30 | 38 400   | 59 800  | 12 350   |
| 30  | NKI 30/20            | -       | -        | -        | 112                    | 30                                 | 35 | 45 | 20 | 23 500   | 41 000  | 12 350   |
|   | NKI 30/30            | -       | -        | -        | 170                    | 30                                 | 35 | 45 | 30 | 36 000   | 68 000  | 12 350   |
|   | -                    | NKIS 30 | -        | -        | 184                    | 30                                 | 37 | 52 | 22 | 35 000   | 48 000  | 12 350   |
|   | -                    | -       | NA 4906  | -        | 101                    | 30                                 | 35 | 47 | 17 | 23 000   | 34 000  | 12 350   |
|   | -                    | -       | -        | NA 6906  | 192                    | 30                                 | 35 | 47 | 30 | 42 500   | 70 500  | 12 350   |
| 32  | NKI 32/20            | -       | -        | -        | 101                    | 32                                 | 37 | 47 | 20 | 23 650   | 41 300  | 11 400   |
|   | NKI 32/30            | -       | -        | -        | 180                    | 32                                 | 37 | 47 | 30 | 36 500   | 71 500  | 11 400   |
|   | -                    | -       | NA 49/32 | -        | 150                    | 32                                 | 40 | 52 | 20 | 28 950   | 45 100  | 11 400   |
|   | -                    | -       | -        | NA 69/32 | 272                    | 32                                 | 40 | 52 | 36 | 44 650   | 77 900  | 11 400   |
| 35  | NKI 35/20            | -       | -        | -        | 127                    | 35                                 | 40 | 50 | 20 | 25 000   | 45 000  | 11 400   |
|   | NKI 35/30            | -       | -        | -        | 193                    | 35                                 | 40 | 50 | 30 | 37 000   | 75 000  | 11 400   |
|   | -                    | -       | NA 4907  | -        | 151                    | 35                                 | 42 | 55 | 20 | 29 900   | 47 500  | 10 450   |
|   | -                    | -       | -        | NA 6907  | 301                    | 35                                 | 42 | 55 | 36 | 45 600   | 81 700  | 10 450   |
|   | -                    | NKIS 35 | -        | -        | 210                    | 35                                 | 43 | 58 | 22 | 37 000   | 56 000  | 10 450   |
| 38  | NKI 38/20            | -       | -        | -        | 136                    | 38                                 | 43 | 53 | 20 | 25 000   | 49 000  | 10 450   |
|   | NKI 38/30            | -       | -        | -        | 207                    | 38                                 | 43 | 53 | 30 | 40 000   | 84 000  | 10 450   |
| 40  | NKI 40/20            | -       | -        | -        | 142                    | 40                                 | 45 | 55 | 20 | 26 100   | 50 350  | 9 500  |
|   | NKI 40/30            | -       | -        | -        | 216                    | 40                                 | 45 | 55 | 30 | 35 000   | 86 000  | 9 500  |
|   | -                    | -       | NA 4908  | -        | 230                    | 40                                 | 48 | 62 | 22 | 40 850   | 63 650  | 9 000  |
|   | -                    | -       | -        | NA 6908  | 430                    | 40                                 | 48 | 62 | 40 | 64 000   | 112 000   | 9 000  |
|   | -                    | NKIS 40 | -        | -        | 281                    | 40                                 | 50 | 65 | 22 | 41 000   | 65 000  | 9 000  |
| 42  | NKI 42/20            | -       | -        | -        | 138                    | 42                                 | 47 | 57 | 20 | 26 000   | 52 500  | 9 500  |
|   | NKI 42/30            | -       | -        | -        | 222                    | 42                                 | 47 | 57 | 30 | 41 000   | 92 000  | 9 500  |
| 45  | NKI 45/25            | -       | -        | -        | 218                    | 45                                 | 50 | 62 | 25 | 36 000   | 70 000  | 8 550  |
|   | NKI 45/35            | -       | -        | -        | 322                    | 45                                 | 50 | 62 | 35 | 47 500   | 100 700   | 8 550  |
|   | -                    | -       | NA 4909  | -        | 260                    | 45                                 | 52 | 68 | 22 | 42 750   | 69 350  | 8 075  |
|   | -                    | -       | -        | NA 6909  | 479                    | 45                                 | 52 | 68 | 40 | 65 550   | 120 650   | 8 075  |
|   | -                    | NKIS 45 | -        | -        | 336                    | 45                                 | 55 | 72 | 22 | 43 000   | 71 000  | 8 075  |
| 50  | NKI 50/25            | -       | -        | -        | 262                    | 50                                 | 55 | 68 | 25 | 38 000   | 78 000  | 8 075  |
|   | NKI 50/35            | -       | -        | -        | 379                    | 50                                 | 55 | 68 | 35 | 52 500   | 117 000   | 8 075  |
|   | -                    | -       | NA 4910  | -        | 264                    | 50                                 | 58 | 72 | 22 | 44 650   | 76 000  | 7 600  |
|   | -                    | -       | -        | NA 6910  | 515                    | 50                                 | 58 | 72 | 40 | 69 350   | 132 000   | 7 600  |
|   | -                    | NKIS 50 | -        | -        | 510                    | 50                                 | 60 | 80 | 28 | 60 000   | 95 000  | 7 200  |
| 55  | NKI 55/25            | -       | -        | -        | 272                    | 55                                 | 60 | 72 | 25 | 41 000   | 88 000  | 7 100  |
|   | NKI 55/35            | -       | -        | -        | 357                    | 55                                 | 60 | 72 | 35 | 48 000   | 126 000   | 7 100  |
|   | -                    | -       | NA 4911  | -        | 386                    | 55                                 | 63 | 80 | 25 | 55 100   | 95 000  | 7 100  |
|   | -                    | -       | -        | NA 6911  | 760                    | 55                                 | 63 | 80 | 45 | 82 560   | 172 000   | 7 156  |
|   | -                    | NKIS 55 | -        | -        | 558                    | 55                                 | 65 | 85 | 28 | 65 500   | 107 000   | 7 100  |



**Cuscinetti a rullini con anello interno (serie NKI • NKIS • NA 49/48 • NA 69)**  
**Heavy duty needle roller bearing with inner ring (NKI • NKIS • NA 49/48 • NA 69 series)**

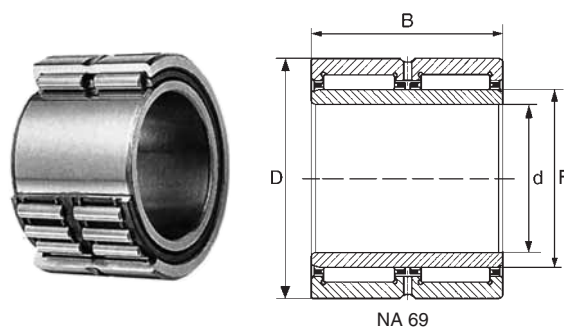
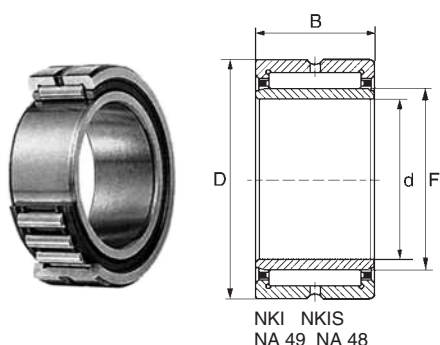


| Diametro albero (mm)<br>Shaft diameter (mm) | Sigla<br>Designation |          |         |         | Peso (g)<br>Weight (g) | Dimensioni (mm)<br>Dimensions (mm) |     |     |    | Coefficienti di carico (N)<br>Basic load ratings (N) |   |                                     | Velocità limite<br>Limiting Speed |
|---|----------------------|----------|---------|---------|------------------------|------------------------------------|-----|-----|----|--|---|-------------------------------------|-----------------------------------|
|   | NKI                  | NKIS     | NA49/48 | NA69    |                        | d                                  | F   | D   | B  | Dinamico C<br>Dynamic C                              | Statico C <sub>0</sub><br>Static C <sub>0</sub> | Olio (N. giri max)<br>Oil (max rpm) |                                   |
| 60  | NKI 60/25            | -        | -       | -       | 388                    | 60                                 | 68  | 82  | 25 | 41 300   | 84 550  | 6 700                               |                                   |
|   | NKI 60/35            | -        | -       | -       | 553                    | 60                                 | 68  | 82  | 35 | 60 000   | 137 000   | 6 700                               |                                   |
|   | -                    | -        | NA 4912 | -       | 412                    | 60                                 | 68  | 85  | 25 | 57 000   | 102 600   | 6 700                               |                                   |
|   | -                    | -        | -       | NA 6912 | 798                    | 60                                 | 68  | 85  | 45 | 88 500   | 186 000   | 6 700                               |                                   |
|   | -                    | NKIS 60  | -       | -       | 550                    | 60                                 | 70  | 90  | 28 | 65 000   | 110 000   | 6 200                               |                                   |
| 65  | NKI 65/25            | -        | -       | -       | 467                    | 65                                 | 73  | 90  | 25 | 51 000   | 99 000  | 6 200                               |                                   |
|   | NKI 65/35            | -        | -       | -       | 659                    | 65                                 | 73  | 90  | 35 | 73 000   | 154 000   | 6 200                               |                                   |
|   | -                    | -        | NA 4913 | -       | 456                    | 65                                 | 72  | 90  | 25 | 57 500   | 110 500   | 6 200                               |                                   |
|   | -                    | -        | -       | NA 6913 | 821                    | 65                                 | 72  | 90  | 45 | 87 600   | 194 500   | 5 700                               |                                   |
|   | -                    | NKIS 65  | -       | -       | 641                    | 65                                 | 75  | 95  | 28 | 69 000   | 121 000   | 6 200                               |                                   |
| 70  | NKI 70/25            | -        | -       | -       | 521                    | 70                                 | 80  | 95  | 25 | 55 000   | 117 000   | 5 700                               |                                   |
|   | NKI 70/35            | -        | -       | -       | 737                    | 70                                 | 80  | 95  | 35 | 77 000   | 182 000   | 5 700                               |                                   |
|   | -                    | -        | NA 4914 | -       | 712                    | 70                                 | 80  | 100 | 30 | 79 000   | 154 000   | 5 700                               |                                   |
|   | -                    | -        | -       | NA 6914 | 1 326                  | 70                                 | 80  | 100 | 54 | 121 000  | 263 000   | 5 700                               |                                   |
|   | -                    | NKIS 70  | -       | -       | 680                    | 70                                 | 80  | 100 | 28 | 73 000   | 131 500   | 5 700                               |                                   |
| 75  | NKI 75/25            | -        | -       | -       | 641                    | 75                                 | 85  | 105 | 25 | 68 000   | 121 000   | 5 200                               |                                   |
|   | NKI 75/35            | -        | -       | -       | 908                    | 75                                 | 85  | 105 | 35 | 97 000   | 192 000   | 5 200                               |                                   |
|   | -                    | -        | NA 4915 | -       | 765                    | 75                                 | 85  | 105 | 30 | 82 000   | 158 000   | 5 200                               |                                   |
|   | -                    | -        | -       | NA 6915 | 1 429                  | 75                                 | 85  | 105 | 54 | 128 000  | 272 000   | 5 200                               |                                   |
| 80  | NKI 80/25            | -        | -       | -       | 677                    | 80                                 | 90  | 110 | 25 | 71 000   | 130 000   | 4 750                               |                                   |
|   | NKI 80/35            | -        | -       | -       | 959                    | 80                                 | 90  | 110 | 35 | 101 000  | 207 000   | 4 750                               |                                   |
|   | -                    | -        | NA 4916 | -       | 870                    | 80                                 | 90  | 110 | 30 | 81 000   | 170 500   | 4 750                               |                                   |
|   | -                    | -        | -       | NA 6916 | 1 510                  | 80                                 | 90  | 110 | 54 | 130 500  | 280 600   | 4 750                               |                                   |
| 85  | NKI 85/26            | -        | -       | -       | 743                    | 85                                 | 95  | 115 | 26 | 71 000   | 135 000   | 4 700                               |                                   |
|   | NKI 85/36            | -        | -       | -       | 1 040                  | 85                                 | 95  | 115 | 36 | 105 000  | 222 000   | 4 700                               |                                   |
|   | -                    | -        | NA 4917 | -       | 1 250                  | 85                                 | 100 | 120 | 35 | 111 000  | 237 000   | 4 600                               |                                   |
|   | -                    | -        | -       | NA 6917 | 2 200                  | 85                                 | 100 | 120 | 63 | 166 000  | 400 000   | 4 600                               |                                   |
| 90  | NKI 90/26            | -        | -       | -       | 778                    | 90                                 | 100 | 120 | 26 | 75 000   | 145 000   | 4 400                               |                                   |
|   | NKI 90/36            | -        | -       | -       | 1 090                  | 90                                 | 100 | 120 | 36 | 109 000  | 235 500   | 4 400                               |                                   |
|   | -                    | -        | NA 4918 | -       | 1 312                  | 90                                 | 105 | 125 | 35 | 114 000  | 250 000   | 4 300                               |                                   |
|   | -                    | -        | -       | NA 6918 | 2 310                  | 90                                 | 105 | 125 | 63 | 172 000  | 425 000   | 4 300                               |                                   |
| 95  | NKI 95/26            | -        | -       | -       | 816                    | 95                                 | 105 | 125 | 26 | 77 000   | 153 000   | 4 250                               |                                   |
|   | NKI 95/36            | -        | -       | -       | 1 145                  | 95                                 | 105 | 125 | 36 | 112 000  | 235 000   | 4 250                               |                                   |
|   | -                    | -        | NA 4919 | -       | 1 371                  | 95                                 | 110 | 130 | 35 | 116 000  | 260 000   | 4 200                               |                                   |
|   | -                    | -        | -       | NA 6919 | 2 500                  | 95                                 | 110 | 130 | 63 | 174 000  | 440 000   | 4 200                               |                                   |
| 100   | NKI 100/30           | -        | -       | -       | 990                    | 100                                | 110 | 130 | 30 | 97 000   | 200 000   | 4 100                               |                                   |
|   | NKI 100/40           | -        | -       | -       | 1 330                  | 100                                | 110 | 130 | 40 | 127 000  | 280 000   | 4 100                               |                                   |
|   | -                    | NKIS 100 | -       | -       | 1 340                  | 100                                | 115 | 135 | 32 | 90 000   | 203 000   | 3 850                               |                                   |
|   | -                    | -        | NA 4920 | -       | 1 900                  | 100                                | 115 | 140 | 40 | 120 000  | 274 000   | 4 000                               |                                   |
| 110   | NKI 110/40           | -        | -       | -       | 1 460                  | 110                                | 120 | 140 | 40 | 112 000  | 274 000   | 3 850                               |                                   |
|   | -                    | -        | NA 4922 | -       | 2 070                  | 110                                | 125 | 150 | 40 | 132 000  | 290 000   | 3 700                               |                                   |
|   | -                    | -        | NA 4822 | -       | 1 080                  | 110                                | 120 | 140 | 30 | 94 000   | 216 000   | 3 900                               |                                   |
| 120   | -                    | -        | NA 4924 | -       | 2 860                  | 120                                | 135 | 165 | 45 | 181 000  | 390 000   | 3 400                               |                                   |
|   | -                    | -        | NA 4824 | -       | 1 170                  | 120                                | 130 | 150 | 30 | 99 000   | 239 000   | 3 600                               |                                   |
| 130   | -                    | -        | NA 4926 | -       | 3 900                  | 130                                | 150 | 180 | 50 | 203 000  | 470 000   | 3 100                               |                                   |
|   | -                    | -        | NA 4826 | -       | 1 810                  | 130                                | 145 | 165 | 35 | 118 000  | 310 000   | 3 200                               |                                   |



## Cuscinetti a rullini con anello interno (serie NKI • NKIS • NA 49/48 • NA 69)

### Needle roller bearing with inner ring (NKI • NKIS • NA 49/48 • NA 69 series)



| Diametro albero (mm)<br>Shaft diameter (mm) | Sigla<br>Designation |      |         |      | Peso (g)<br>Weight (g) | Dimensioni (mm)<br>Dimensions (mm) |     |     |     | Coefficienti di carico (N)<br>Basic load ratings (N) |   | Velocità limite<br>Limiting Speed<br>Olio (N. giri max)<br>Oil (max rpm) |
|---|----------------------|------|---------|------|------------------------|------------------------------------|-----|-----|-----|--|---|--|
|   | NKI                  | NKIS | NA49/48 | NA69 |                        | d                                  | F   | D   | B   | Dinamico C<br>Dynamic C                              | Statico C <sub>0</sub><br>Static C <sub>0</sub> |  |
| 140   | ΔNKI 140/32          | -    | -       | -    | 2 050                  | 140                                | 155 | 180 | 32  | 113 000  | 250 000   | 3 000  |
|   | -                    | -    | NA 4928 | -    | 4 150                  | 140                                | 160 | 190 | 50  | 209 000  | 500 000   | 2 900  |
|   | -                    | -    | NA 4828 | -    | 1 920                  | 140                                | 155 | 175 | 35  | 120 000  | 325 000   | 3 000  |
| 150   | -                    | -    | NA 4830 | -    | 2 720                  | 150                                | 165 | 190 | 40  | 151 000  | 380 000   | 2 800  |
| 160   | -                    | -    | NA 4832 | -    | 2 890                  | 160                                | 175 | 200 | 40  | 160 000  | 425 000   | 2 700  |
| 170   | -                    | -    | NA 4834 | -    | 3 960                  | 170                                | 185 | 215 | 45  | 180 000  | 500 000   | 2 500  |
| 180   | -                    | -    | NA 4836 | -    | 4 200                  | 180                                | 195 | 225 | 45  | 191 000  | 560 000   | 2 300  |
| 190   | -                    | -    | NA 4838 | -    | 5 610                  | 190                                | 210 | 240 | 50  | 225 000  | 670 000   | 2 200  |
| 200   | -                    | -    | NA 4840 | -    | 5 840                  | 200                                | 220 | 250 | 50  | 230 000  | 700 000   | 2 000  |
| 220   | -                    | -    | NA 4844 | -    | 6 380                  | 220                                | 240 | 270 | 50  | 240 000  | 780 000   | 1 900  |
| 240   | -                    | -    | NA 4848 | -    | 10 000                 | 240                                | 265 | 300 | 60  | 351 000  | 1 050 000                                       | 1 700  |
| 260   | -                    | -    | NA 4852 | -    | 10 600                 | 260                                | 285 | 320 | 60  | 365 000  | 1 150 000                                       | 1 600  |
| 280   | -                    | -    | NA 4856 | -    | 15 300                 | 280                                | 305 | 350 | 69  | 435 000  | 1 280 000                                       | 1 520  |
| 300   | -                    | -    | NA 4860 | -    | 21 800                 | 300                                | 330 | 380 | 80  | 610 000  | 1 750 000                                       | 1 330  |
| 320   | -                    | -    | NA 4864 | -    | 23 000                 | 320                                | 350 | 400 | 80  | 620 000  | 1 800 000                                       | 1 330  |
| 340   | -                    | -    | NA 4868 | -    | 24 200                 | 340                                | 370 | 420 | 80  | 630 000  | 1 850 000                                       | 1 235  |
| 360   | -                    | -    | NA 4872 | -    | 25 600                 | 360                                | 390 | 440 | 80  | 650 000  | 2 000 000                                       | 1 140  |
| 380   | -                    | -    | NA 4876 | -    | 42 600                 | 380                                | 415 | 480 | 100 | 950 000  | 2 700 000                                       | 1 045  |

TN = Gabbia in plastica, temperatura d'esercizio ammissibile: 80°C (per funzionamento continuo).

TN = Plastic cage; temperature allowed: 80° (continuous working)

• Con anelli di chiusura, senza foro e gola di lubrificazione.

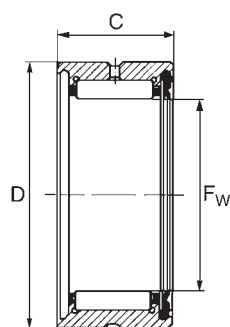
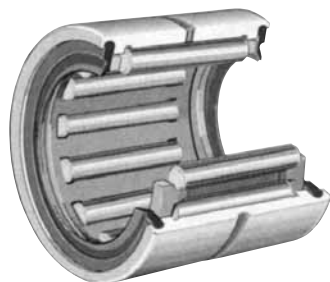
• With closing rings, without hole and lubrication groove.

Δ Disponibile su richiesta.

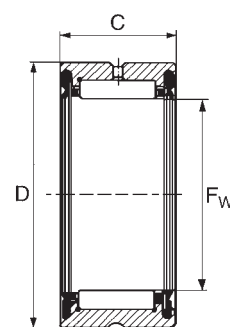
Δ Available under request.



**Cuscinetti a rullini con anelli di tenuta senza anello interno (serie RNA 49..RS • RNA 49..2RS)**  
**Sealed needle roller bearings without inner ring (type RNA 49..RS • RNA 49..2RS)**



RNA 49..RS



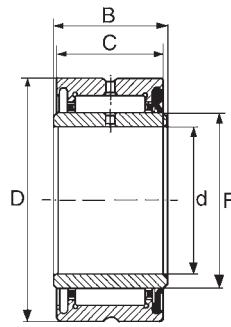
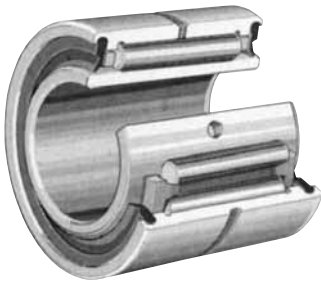
RNA 49..2RS

| Diametro albero (mm)<br>Shaft diameter (mm) | Sigla<br>Designation                    |   | Peso (g)<br>Weight (g) | Dimensioni (mm)<br>Dimensions (mm) |    |    | Coefficienti di carico (N)<br>Basic load ratings (N) |   | Velocità limite<br>Limiting Speed<br>Grasso (N. giri max)<br>Grease (max rpm) |
|---|---|---|------------------------|------------------------------------|----|----|--|---|---|
|   | Tenuta ad un lato<br>Sealed on one side | Tenuta ad entrambi i lati<br>Sealed on both sides |                        | Fw                                 | D  | C  | Dinamico C<br>Dynamic C                              | Statico C <sub>0</sub><br>Static C <sub>0</sub> |   |
| <b>14</b>                                   | <b>RNA 4900 RS</b>                      | <b>RNA 4900 2RS</b>                               | 16                     | 14                                 | 22 | 13 | 6 460  | 6 550   | 12 350  |
| <b>16</b>                                   | <b>RNA 4901 RS</b>                      | <b>RNA 4901 2RS</b>                               | 18                     | 16                                 | 24 | 13 | 7 220  | 7 880   | 11 400  |
| <b>20</b>                                   | <b>RNA 4902 RS</b>                      | <b>RNA 4902 2RS</b>                               | 21.5                   | 20                                 | 28 | 13 | 8 170  | 9 780   | 9 500   |
| <b>22</b>                                   | <b>RNA 4903 RS</b>                      | <b>RNA 4903 2RS</b>                               | 23                     | 22                                 | 30 | 13 | 8 360  | 10 450  | 8 550   |
| <b>25</b>                                   | <b>RNA 4904 RS</b>                      | <b>RNA 4904 2RS</b>                               | 56                     | 25                                 | 37 | 17 | 16 450   | 18 900  | 7 150   |
| <b>30</b>                                   | <b>RNA 4905 RS</b>                      | <b>RNA 4905 2RS</b>                               | 60                     | 42                                 | 17 | 17 | 18 350   | 22 990  | 6 200   |
| <b>35</b>                                   | <b>RNA 4906 RS</b>                      | <b>RNA 4906 2RS</b>                               | 69                     | 35                                 | 47 | 17 | 20 050   | 27 100  | 5 220   |
| <b>42</b>                                   | <b>RNA 4907 RS</b>                      | <b>RNA 4907 2RS</b>                               | 107                    | 42                                 | 55 | 20 | 25 200   | 37 500  | 4 600   |
| <b>48</b>                                   | <b>RNA 4908 RS</b>                      | <b>RNA 4908 2RS</b>                               | 154                    | 48                                 | 62 | 22 | 34 200   | 50 350  | 4 000   |
| <b>52</b>                                   | <b>RNA 4909 RS</b>                      | <b>RNA 4909 2RS</b>                               | 157                    | 52                                 | 68 | 22 | 36 100   | 56 000  | 3 700   |
| <b>58</b>                                   | <b>RNA 4910 RS</b>                      | <b>RNA 4910 2RS</b>                               | 160                    | 58                                 | 72 | 22 | 38 000   | 60 800  | 3 400   |

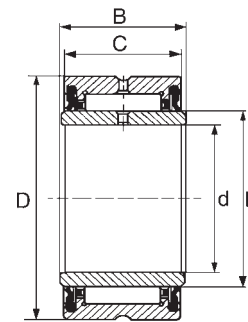




**Cuscinetti a rullini con anelli di tenuta ed anello interno (serie NA 49..RS • NA 49..2RS)**  
**Sealed needle roller bearings with inner ring (type NA 49..RS • NA 49..2RS)**



NA 49..RS



NA 49..2RS

| Diametro<br>Albero (mm)<br>Shaft<br>Diameter (mm) | Sigla<br>Designation                       |   | Peso (g)<br>Weight (g) | Dimensioni (mm)<br>Dimensions (mm) |    |    |    |    | Coefficienti di carico (N)<br>Basic Load Rating (N) |   | Velocità limite<br>Limiting Speed<br>Grasso (N. giri max)<br>Grease (max rpm) |
|---|--|---|------------------------|------------------------------------|----|----|----|----|---|---|---|
|   | Tenuta ad un lato<br>Sealed on one<br>side | Tenuta ad entrambi<br>i lati<br>Sealed on both<br>sides |                        | d                                  | F  | D  | C  | B  | Dinamico C<br>Dynamic C                             | Statico C <sub>0</sub><br>Static C <sub>0</sub> |   |
| <b>10</b>   | <b>NA 4900 RS</b>                          | <b>NA 4900 2RS</b>                                      | 24.5                   | 10                                 | 14 | 22 | 13 | 14 | 6 460   | 6 550   | 12 350  |
| <b>12</b>   | <b>NA 4901 RS</b>                          | <b>NA 4901 2RS</b>                                      | 27.5                   | 12                                 | 16 | 24 | 13 | 14 | 7 220   | 7 880   | 11 400  |
| <b>15</b>   | <b>NA 4902 RS</b>                          | <b>NA 4902 2RS</b>                                      | 37                     | 15                                 | 20 | 28 | 13 | 14 | 8 170   | 9 780   | 9 500   |
| <b>17</b>   | <b>NA 4903 RS</b>                          | <b>NA 4903 2RS</b>                                      | 40                     | 17                                 | 22 | 30 | 13 | 14 | 8 360   | 10 450  | 8 550   |
| <b>20</b>   | <b>NA 4904 RS</b>                          | <b>NA 4904 2RS</b>                                      | 80                     | 20                                 | 25 | 37 | 17 | 18 | 16 450  | 18 900  | 7 150   |
| <b>25</b>   | <b>NA 4905 RS</b>                          | <b>NA 4905 2RS</b>                                      | 89.5                   | 25                                 | 30 | 42 | 17 | 18 | 18 350  | 22 990  | 6 200   |
| <b>30</b>   | <b>NA 4906 RS</b>                          | <b>NA 4906 2RS</b>                                      | 104                    | 30                                 | 35 | 47 | 17 | 18 | 20 050  | 27 100  | 5 220   |
| <b>35</b>   | <b>NA 4907 RS</b>                          | <b>NA 4907 2RS</b>                                      | 175                    | 35                                 | 42 | 55 | 20 | 21 | 25 200  | 37 500  | 4 600   |
| <b>40</b>   | <b>NA 4908 RS</b>                          | <b>NA 4908 2RS</b>                                      | 252                    | 40                                 | 48 | 62 | 22 | 23 | 34 200  | 50 350  | 4 000   |
| <b>45</b>   | <b>NA 4909 RS</b>                          | <b>NA 4909 2RS</b>                                      | 290                    | 45                                 | 52 | 68 | 22 | 23 | 36 100  | 56 000  | 3 700   |
| <b>50</b>   | <b>NA 4910 RS</b>                          | <b>NA 4910 2RS</b>                                      | 295                    | 50                                 | 58 | 72 | 22 | 23 | 38 000  | 60 800  | 3 400   |

## Cuscinetti a rullini senza bordi

I cuscinetti a rullini NBS della serie RNAO e NAO sono cuscinetti privi di bordi.

Sono particolarmente adatti per l'uso in presenza di ingombri limitati, le gabbie si possono montare, separatamente dagli anelli interni ed esterni.

Si consiglia l'utilizzo soprattutto per macchine tessili, utensili ed impianti di stampa.

Quando si raggiungono delle grandezze di una certa entità i cuscinetti vengono costruiti solo in esecuzione a due corone, con gola e foro di lubrificazione nell'anello esterno. I cuscinetti vengono, identificati dal suffisso □ nelle tabelle dimensionali.

## Cuscinetti a rullini senza bordi, senza anello interno

I cuscinetti a rullini senza bordi e privi di anello interno vengono impiegati direttamente sull'albero, utilizzato come pista di rotolamento, chiaramente l'albero, deve essere temprato e rettificato mantenendo una durezza il più possibile simile a quella dei rullini, in quanto questo permette di utilizzare al meglio, il cuscinetto per ciò che riguarda il carico sopportabile ed il numero massimo di giri, una maggiore precisione di rotazione ed una maggior durata.

## Cuscinetti a rullini senza bordi, con anello interno

I cuscinetti a rullini senza bordi con anello interno devono essere necessariamente utilizzati quando non è possibile utilizzare l'albero come pista di rotolamento. L'anello esterno con la gabbia a rullini e l'anello interno possono essere, montati separatamente.

Nel caso, che occorra montare anche degli anelli di tenuta, si ricorda che sono disponibili degli anelli interni IR più larghi. Tutti i cuscinetti a rullini RNAO e NAO sono previsti normalmente con anello esterno privo di gola e foro di lubrificazione, mentre, al contrario nei cuscinetti a rullini a due corone (suffisso □ nelle tabelle dimensionali) sono presenti entrambe le due caratteristiche. Si ricorda che i cuscinetti a rullini con anelli di tenuta, possono raggiungere, delle temperature con massimi di -30°C. a +80°C.

I cuscinetti a rullini vengono forniti con tolleranze dimensionali di classe PO e con giuoco normale, secondo le norme DIN. E' possibile su richiesta fornire dei cuscinetti a rullini NBS con classi di tolleranza P5 e P6 e con giuoco radiale C2 - C3 - C4.

## Needle roller bearings without ribs

NBS needle roller bearings of RNAO and NAO series are without ribs and particularly suitable for narrow dimensions, cages can be mounted separately from inner and outer rings.

Particularly suggested for textile machinery, printing machinery and tools.

In case of considerable sizes bearings are produced only with double rows execution, with groove and lubrication bores on outer ring.

Bearings are indicated by suffix □ in dimensional tables.

## Needle roller bearings without ribs and without inner ring

Bearings without ribs and without inner ring, are directly mounted on the shaft: this latter has to be hardened and grinded.

Its hardness must be as much as the one of needle rollers: this enables the bearing to better stand the load and rotations, and gives an higher precision and longer duration.

## Needle roller bearings without ribs and with inner ring

When the shaft cannot be used as rolling groove, NAO bearings are assembled. Outer ring with needle roller cage and inner ring can be separately mounted.

We remind you that in case of an application requiring oil seals, IR wider inner rings are available.

All RNAO and NAO are usually supplied without lubrication hole and groove on the outer ring, whereas concerning double crowns needle roller bearings (□ in tables) both characteristics are present.

Suggested temperature for sealed bearings, between -30°C. +80°C.

RNAO and NAO needle roller bearings are produced in accordance with DIN rules, with a normal radial clearance and PO tolerance dimensional class.

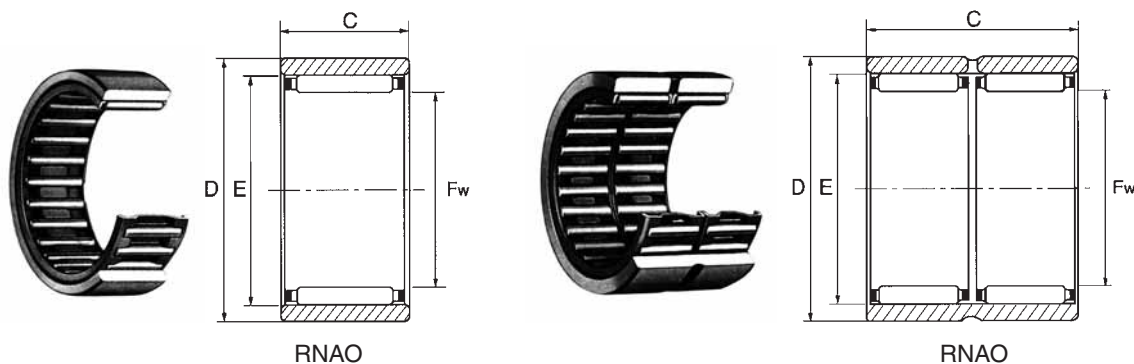
Under request they can be supplied with C2-C3-C4 radial clearance and P5, P6 precision class.

## Tipologie dei cuscinetti a rullini senza bordi - Needle roller bearings without ribs types

| Tipo-Type   | Caratteristiche-Characteristics  |
|-------------|--|
| <b>RNAO</b> | Ad una corona ed a due corone senza bordi, senza anello interno.<br>Gabbia a rullini ed anello esterno montabili separatamente.<br><i>With one or double crowns, without ribs and inner ring.</i><br><i>Needle roller and outer rings can be fitted independently of each other.</i>   |
| <b>NAO</b>  | Ad una corona ed a due corone senza bordi, con anello interno.<br>Gabbia a rullini ed anello esterno montabili separatamente.<br><i>With one or double crowns, with inner ring and without rib.</i><br><i>Needle roller and outer rings can be fitted independently of each other.</i> |



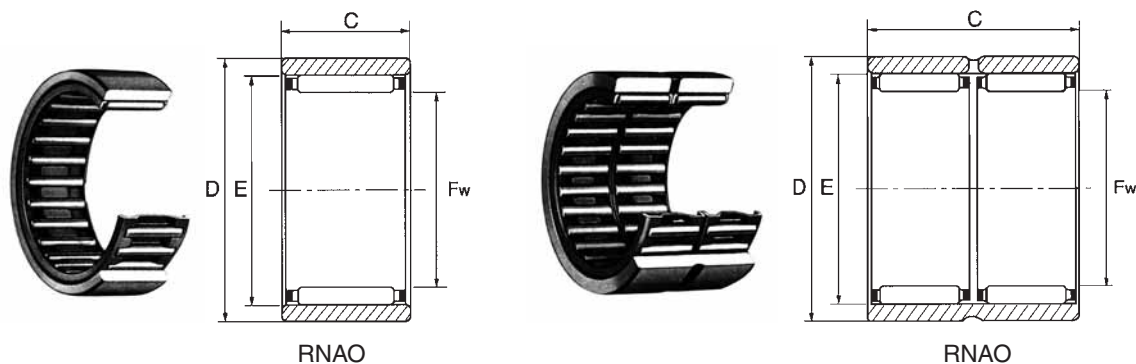
**Cuscinetti a rullini senza bordi e senza anello interno - singola e doppia corona (serie RNAO)**  
**Needle roller bearings without ribs and inner ring - single/double crown (RNAO series)**



| Diametro albero (mm)<br>Shaft diameter (mm) | Sigla<br>Designation | Peso (g)<br>Weight (g) | Dimensioni (mm)<br>Dimensions (mm) |    |      |    | Coefficienti di carico (N)<br>Basic load ratings (N) |   | Velocità limite<br>Limiting Speed |
|---|----------------------|------------------------|------------------------------------|----|------|----|--|---|-----------------------------------|
|   |                      |                        | Fw                                 | D  | C    | E  | Dinamico C<br>Dynamic C                              | Statico C <sub>0</sub><br>Static C <sub>0</sub> |                                   |
| 5   | RNAO 5x10x8x8 TN     | 2.8                    | 5                                  | 10 | 8    | 8  | 2 240  | 1 830   | 35 200                            |
| 6   | RNAO 6x13x8 TN       | 5                      | 6                                  | 13 | 8    | 9  | 2 470  | 2 170   | 30 400                            |
| 7   | RNAO 7x14x8 TN       | 5                      | 7                                  | 14 | 8    | 10 | 2 700  | 2 520   | 29 450                            |
| 8   | RNAO 8x15x10 TN      | 7.8                    | 8                                  | 15 | 10   | 11 | 3 750  | 3 900   | 27 550                            |
| 10  | RNAO 10x17x10 TN     | 9.1                    | 10                                 | 17 | 10   | 13 | 4 510  | 5 230   | 25 650                            |
| 12  | RNAO 12x19x13.5 TN   | 14                     | 12                                 | 19 | 13.5 | 15 | 5 400  | 7 500   | 22 000                            |
|   | RNAO 12x22x12 TN     | 17.9                   | 12                                 | 22 | 12   | 18 | 9 500  | 9 400   | 22 800                            |
| 15  | RNAO 15x23x13        | 18.5                   | 15                                 | 23 | 13   | 19 | 8 100  | 10 350  | 21 850                            |
| 16  | RNAO 16x24x13        | 19.8                   | 16                                 | 24 | 13   | 20 | 8 450  | 11 200  | 20 900                            |
|   | □RNAO 16x24x20       | 29.7                   | 16                                 | 24 | 20   | 20 | 12 600   | 18 810  | 21 100                            |
|   | RNAO 16x28x12        | 29.7                   | 16                                 | 28 | 12   | 22 | 10 900   | 11 900  | 19 950                            |
| 17  | RNAO 17x25x13        | 21                     | 17                                 | 25 | 13   | 21 | 9 900  | 13 900  | 20 900                            |
| 18  | □RNAO 18x30x24       | 65                     | 18                                 | 30 | 24   | 24 | 20 800   | 28 500  | 19 000                            |
| 20  | RNAO 20x28x13        | 24.5                   | 20                                 | 28 | 13   | 24 | 9 300  | 13 600  | 19 000                            |
|   | □RNAO 20x28x26       | 48.1                   | 20                                 | 28 | 26   | 24 | 15 950   | 27 100  | 19 000                            |
|   | RNAO 20x32x12        | 36.6                   | 20                                 | 32 | 12   | 26 | 12 750   | 15 400  | 18 000                            |
| 22  | RNAO 22x30x13        | 25.2                   | 22                                 | 30 | 13   | 26 | 9 900  | 15 100  | 18 000                            |
|   | RNAO 22x35x16        | 58                     | 22                                 | 35 | 16   | 29 | 19 000   | 24 250  | 16 150                            |
| 25  | RNAO 25x35x17        | 49                     | 25                                 | 35 | 17   | 29 | 14 150   | 24 700  | 15 200                            |
|   | □RNAO 25x35x26       | 67.8                   | 25                                 | 35 | 26   | 29 | 18 450   | 35 150  | 15 200                            |
|   | RNAO 25x37x16        | 59.2                   | 25                                 | 37 | 16   | 32 | 19 900   | 26 600  | 15 200                            |
|   | □RNAO 25x37x32       | 108                    | 25                                 | 37 | 32   | 32 | 25 000   | 38 900  | 12 000                            |
| 26  | RNAO 26x39x13        | 59                     | 26                                 | 39 | 13   | 30 | 11 000   | 18 200  | 15 020                            |
| 30  | RNAO 30x40x17        | 59                     | 30                                 | 40 | 17   | 35 | 18 600   | 32 300  | 13 300                            |
|   | □RNAO 30x40x26       | 92                     | 30                                 | 40 | 26   | 35 | 16 000   | 32 000  | 10 050                            |
|   | RNAO 30x42x16        | 49.9                   | 30                                 | 42 | 16   | 37 | 21 950   | 31 800  | 13 300                            |
|   | □RNAO 30x42x32       | 126                    | 30                                 | 42 | 32   | 37 | 37 500   | 63 650  | 13 300                            |



## Cuscinetti a rullini senza bordi e senza anello interno - singola e doppia corona (serie RNAO) Needle roller bearings without ribs and inner ring - single/double crown (RNAO series)



| Diametro albero (mm)<br>Shaft diameter (mm) | Sigla<br>Designation | Peso (g)<br>Weight (g) | Dimensioni (mm)<br>Dimensions (mm) |     |    |     | Coefficienti di carico (N)<br>Basic load ratings (N) |   | Velocità limite<br>Limiting Speed |
|---|----------------------|------------------------|------------------------------------|-----|----|-----|--|---|-----------------------------------|
|   |                      |                        | Fw                                 | D   | C  | E   | Dinamico C<br>Dynamic C                              | Statico C <sub>0</sub><br>Static C <sub>0</sub> |                                   |
| 35  | RNAO 35x45x13        | 50                     | 35                                 | 45  | 13 | 40  | 15 400   | 26 600  | 11 400                            |
|   | RNAO 35x45x17        | 60                     | 35                                 | 45  | 17 | 40  | 19 750   | 36 600  | 11 400                            |
|   | RNAO 35x45x26        | 88                     | 35                                 | 45  | 26 | 40  | 26 100   | 53 200  | 11 400                            |
|   | RNAO 35x47x16        | 75                     | 35                                 | 47  | 16 | 42  | 23 180   | 35 600  | 11 400                            |
|   | RNAO 35x47x18        | 86                     | 35                                 | 47  | 18 | 42  | 26 100   | 40 850  | 11 400                            |
|   | □ RNAO 35x47x32      | 149                    | 35                                 | 47  | 32 | 42  | 39 900   | 71 250  | 11 400                            |
| 37  | RNAO 37x52x18        | 115                    | 37                                 | 52  | 18 | 44  | 18 900   | 35 500  | 8 800                             |
| 40  | RNAO 40x50x17        | 72                     | 40                                 | 50  | 17 | 45  | 20 350   | 39 400  | 10 450                            |
|   | □ RNAO 40x50x34      | 151                    | 40                                 | 50  | 34 | 45  | 34 700   | 78 850  | 10 450                            |
|   | RNAO 40x55x20        | 144                    | 40                                 | 55  | 20 | 47  | 30 900   | 54 150  | 10 450                            |
|   | □ RNAO 40x55x40      | 268                    | 40                                 | 55  | 40 | 48  | 58 900   | 112 100   | 9 500                             |
| 42  | RNAO 42x57x20        | 132                    | 42                                 | 57  | 20 | 50  | 34 200   | 56 000  | 10 000                            |
| 45  | RNAO 45x55x17        | 82.5                   | 45                                 | 55  | 17 | 50  | 21 400   | 43 700  | 9 500                             |
|   | □ RNAO 45x62x40      | 368                    | 45                                 | 62  | 40 | 53  | 63 650   | 128 250   | 8 600                             |
| 50  | RNAO 50x62x20        | 140                    | 50                                 | 62  | 20 | 55  | 25 200   | 57 000  | 8 600                             |
|   | RNAO 50x65x20        | 162                    | 50                                 | 65  | 20 | 58  | 33 700   | 58 900  | 8 100                             |
|   | RNAO 50x65x40        | 321                    | 50                                 | 65  | 40 | 58  | 57 950   | 117 800   | 8 100                             |
|   | □ RNAO 55x68x20      | 157                    | 55                                 | 68  | 20 | 60  | 27 100   | 62 700  | 7 600                             |
| 60  | RNAO 60x78x20        | 253                    | 60                                 | 78  | 20 | 68  | 41 300   | 80 750  | 6 700                             |
|   | □ RNAO 60x78x40      | 435                    | 60                                 | 78  | 40 | 68  | 71 250   | 162 450   | 6 700                             |
| 65  | RNAO 65x85x30        | 464                    | 65                                 | 85  | 30 | 73  | 54 150   | 116 850   | 6 200                             |
| 70  | RNAO 70x90x30        | 488                    | 70                                 | 90  | 30 | 78  | 57 000   | 128 250   | 5 700                             |
| 80  | RNAO 80x100x30       | 527                    | 80                                 | 100 | 30 | 88  | 67 450   | 167 200   | 5 300                             |
| 85  | RNAO 85x105x25       | 449                    | 85                                 | 105 | 25 | 93  | 54 150   | 129 200   | 4 900                             |
| 90  | RNAO 90x105x26       | 373                    | 90                                 | 105 | 26 | 98  | 57 950   | 142 500   | 4 750                             |
|   | RNAO 90x110x30       | 600                    | 90                                 | 110 | 30 | 98  | 64 600   | 163 400   | 4 700                             |
| 100   | RNAO 100x120x30      | 671                    | 100                                | 120 | 30 | 108 | 67 450   | 178 600   | 4 300                             |

TN = Gabbia in plastica, temperatura d'esercizio ammissibile: 80°C (funzionamento continuo).

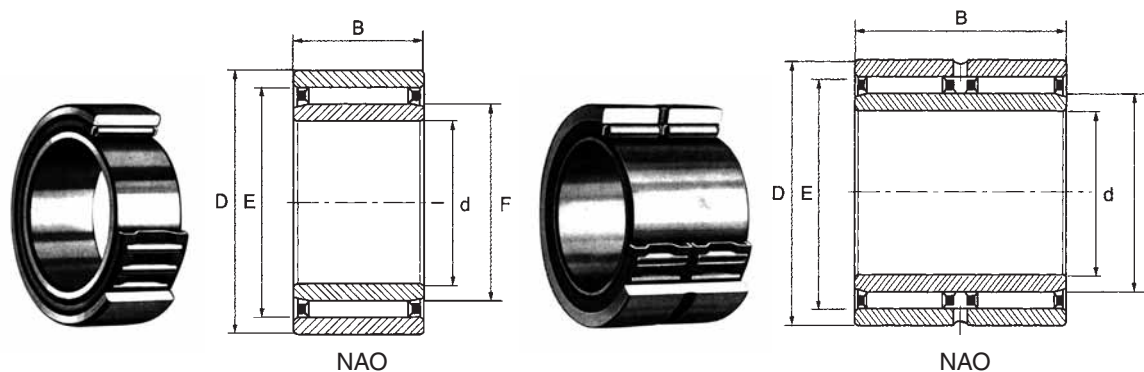
TN= Plastic cage; temperature allowed: 80°C (continuous working).

□ A due corone, con gola e foro di lubrificazione.

□ Double crowns, with groove and lubrication hole.



## Cuscinetti a rullini senza bordi con anello interno - singola e doppia corona (serie NAO) Needle roller bearings without ribs with inner ring - single/double crown (NAO series)



| Diametro albero (mm)<br>Shaft diameter (mm) | Sigla<br>Designation | Peso (g)<br>Weight (g) | Dimensioni (mm)<br>Dimensions (mm) |     |      |     |     | Coefficienti di carico (N)<br>Basic load ratings (N) |   | Velocità limite<br>Limiting Speed |
|---|----------------------|------------------------|------------------------------------|-----|------|-----|-----|--|---|-----------------------------------|
|   |                      |                        | d                                  | D   | B    | F   | E   | Dinamico C<br>Dynamic C                              | Statico C <sub>0</sub><br>Static C <sub>0</sub> | Olio<br>Oil                       |
| 6   | • NAO 6x17x10 TN     | 13                     | 6                                  | 17  | 10   | 10  | 13  | 4 500  | 5 200   | 27 550                            |
| 9   | NAO 9x22x12 TN       | 22                     | 9                                  | 22  | 12   | 12  | 18  | 9 500  | 9 400   | 23 750                            |
| 12  | NAO 12x24x13         | 29                     | 12                                 | 24  | 13   | 16  | 20  | 8 450  | 11 200  | 22 800                            |
|   | □ NAO 12x24x20       | 43                     | 12                                 | 24  | 20   | 16  | 20  | 12 635   | 18 810  | 22 800                            |
| 15  | • NAO 12x28x12       | 38.6                   | 12                                 | 28  | 12   | 16  | 22  | 10 900   | 11 900  | 20 900                            |
|   | NAO 15x28x13         | 27.8                   | 15                                 | 28  | 13   | 20  | 24  | 9 300  | 13 600  | 20 900                            |
| 17  | NAO 15x32x12         | 48.1                   | 15                                 | 32  | 12   | 20  | 26  | 12 700   | 15 400  | 20 000                            |
|   | NAO 17x30x13         | 39                     | 17                                 | 30  | 13   | 22  | 26  | 9 860  | 15 000  | 20 000                            |
| 20  | NAO 17x35x16         | 70                     | 17                                 | 35  | 16   | 22  | 29  | 19 000   | 24 200  | 18 000                            |
|   | NAO 20x35x17         | 72                     | 20                                 | 35  | 17   | 25  | 29  | 14 200   | 24 700  | 17 100                            |
| 25  | NAO 20x37x16         | 81                     | 20                                 | 37  | 16   | 25  | 32  | 19 900   | 26 600  | 16 150                            |
|   | NAO 25x40x17         | 78.9                   | 25                                 | 40  | 17   | 30  | 35  | 18 600   | 32 300  | 14 250                            |
| 30  | • NAO 25x42x16       | 83                     | 25                                 | 42  | 16   | 30  | 37  | 21 900   | 31 800  | 14 250                            |
|   | □ NAO 25x42x32       | 189                    | 25                                 | 42  | 32   | 30  | 37  | 37 500   | 63 650  | 14 250                            |
| 35  | NAO 30x45x13         | 73                     | 30                                 | 45  | 13   | 35  | 40  | 15 390   | 26 600  | 12 000                            |
|   | NAO 30x45x17         | 100                    | 30                                 | 45  | 17   | 35  | 40  | 19 760   | 36 600  | 12 350                            |
| 40  | □ NAO 30x45x26       | 150                    | 30                                 | 45  | 26   | 35  | 40  | 26 100   | 53 200  | 12 350                            |
|   | NAO 30x47x16         | 99.8                   | 30                                 | 47  | 16   | 35  | 42  | 23 180   | 35 600  | 12 350                            |
| 45  | NAO 30x47x18         | 109                    | 30                                 | 47  | 18   | 35  | 42  | 26 100   | 40 850  | 12 350                            |
|   | NAO 30x52x18         | 172                    | 30                                 | 52  | 18   | 37  | 44  | 26 600   | 43 225  | 11 000                            |
| 50  | NAO 35x50x17         | 103                    | 35                                 | 50  | 17   | 40  | 45  | 20 800   | 40 506  | 10 000                            |
|   | NAO 35x55x20         | 175                    | 35                                 | 55  | 20   | 40  | 47  | 30 900   | 54 150  | 10 450                            |
| 55  | # NAO 35x57x20.5     | 206                    | 35                                 | 57  | 20.5 | 42  | 50  | 34 200   | 56 050  | 10 000                            |
| 60  | NAO 40x55x17         | 118                    | 40                                 | 55  | 17   | 45  | 50  | 21 400   | 43 700  | 9 500                             |
|   | • NAO 40x65x20       | 269                    | 40                                 | 65  | 20   | 50  | 58  | 35 000   | 61 200  | 8 000                             |
| 70  | • NAO 50x68x20       | 219                    | 50                                 | 68  | 20   | 55  | 60  | 27 100   | 62 700  | 8 100                             |
|   | • NAO 50x78x20       | 400                    | 50                                 | 78  | 20   | 60  | 68  | 41 325   | 80 750  | 6 500                             |
| 80  | NAO 70x100x30        | 829                    | 70                                 | 100 | 30   | 80  | 88  | 67 450   | 167 200   | 5 700                             |
| 90  | NAO 75x100x25        | 676                    | 75                                 | 105 | 25   | 85  | 93  | 54 150   | 129 200   | 5 000                             |
| 100   | NAO 80x110x30        | 892                    | 80                                 | 110 | 30   | 90  | 98  | 64 600   | 163 400   | 4 750                             |
| 110   | NAO 90x120x30        | 1 004                  | 90                                 | 120 | 30   | 100 | 108 | 67 450   | 178 600   | 4 500                             |

TN = Gabbia in plastica, temperatura d'esercizio ammissibile: 80°C (funzionamento continuo).

TN = Plastic cage; temperature allowed: 80°C (continuous working).

□ A due corone, con gola e foro di lubrificazione nell'anello esterno

□ Double crowns, with groove and lubrication hole in the outer rings

# Larghezza anello esterno = 20 mm.

# Width of outer ring = 20 mm.

• Foro di lubrificazione nell'anello interno

• Lubrication hole in inner ring



## Anelli interni

Gli anelli interni per i cuscinetti a rullini NBS offrono la possibilità di adottare delle soluzioni precise ed economicamente più vantaggiose nel caso che non si possa utilizzare l'albero come pista di rotolamento del cuscinetto. Gli anelli interni sono disponibili con diverse larghezze e in due diverse serie IR e LR.

La differenza fondamentale tra i due diversi tipi di anelli sta nel fatto che gli anelli IR sono rifiniti in modo migliore, mentre gli anelli LR sono più economici e solitamente utilizzati in combinazione con cuscinetti senza e con fondello.

Entrambi i tipi di anelli sono forniti con uno smusso che ne agevola il montaggio. Gli anelli interni IR possono essere disponibili in diverse esecuzioni a seconda delle esigenze della clientela, quindi con maggiore precisione (classe di tolleranza P5 e P6) oppure con giuoco C2 - C3 - C4 e con foro di lubrificazione. Gli anelli interni LR sono temprati e finiti di precisione anche se le superfici laterali non sono rettificata, inoltre non sono disponibili in esecuzioni speciali ma solo standard.

## Inner rings

*NBS inner rings offer the possibility to adopt more advantageous and correct solutions when the shaft cannot be used as a rolling groove for the bearing.*

*Inner rings are available with different width and in two different series: IR and LR.*

*IR are well finished whereas LR are cheaper and usually combined with bearings open or closed end, both rings are supplied with a chamfer to facilitate their mounting.*

*IR rings are available in different versions as per customers requirements: greater precision (P5 and P6 tolerance class), C2-C3-C4 radial clearance and with lubrication hole.*

*LR rings are hardened and well finished even if lateral surfaces are not grinded; special executions are not available, only standard types.*

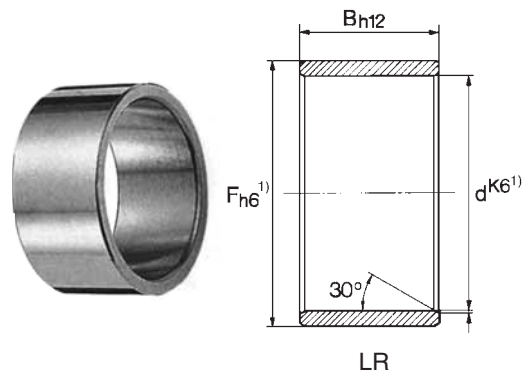
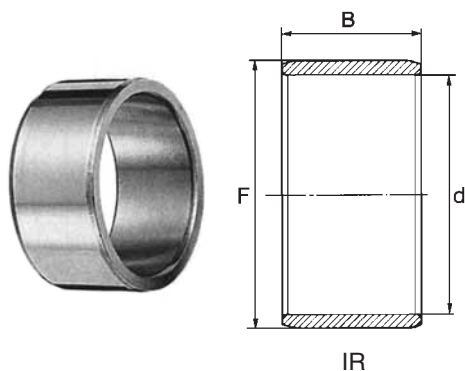
## Tipologie degli anelli interni

### Inner ring types

| Tipo-Type | Caratteristiche-Characteristics   |
|-----------|---|
| IR        | Con tolleranze secondo norme DIN.<br><i>With tolerance conforming to DIN rules.</i> |
| LR        | Con tolleranze più ampie.<br><i>With wider tolerances</i>                           |



## Anelli interni (serie IR • LR) Inner rings (IR • LR series)



| Diametro albero (mm)<br>Shaft diameter (mm) | Sigla<br>Designation | Peso (g)<br>Weight (g) | Dimensioni (mm)<br>Dimensions (mm) |    |      |
|---|----------------------|------------------------|------------------------------------|----|------|
|   |                      |                        | d                                  | F  | B    |
| 5   | IR -                 | 2.79                   | 5                                  | 8  | 12   |
|   | IR -                 | 3.75                   | 5                                  | 8  | 16   |
| 6   | IR -                 | 3.17                   | 6                                  | 9  | 12   |
|   | IR -                 | 4.3                    | 6                                  | 9  | 16   |
|   | □ IR -               | 3.7                    | 6                                  | 10 | 10   |
| 7   | ■ IR -               | 4.6                    | 6                                  | 10 | 12   |
|   | IR LR                | 3.09                   | 7                                  | 10 | 10.5 |
|   | IR -                 | 3.61                   | 7                                  | 10 | 12   |
| 8   | IR -                 | 4.9                    | 7                                  | 10 | 16   |
|   | □ IR -               | 4.8                    | 8                                  | 12 | 10   |
|   | IR LR                | 5                      | 8                                  | 12 | 10.5 |
|   | ■ IR -               | 5.7                    | 8                                  | 12 | 12   |
| 9   | IR LR                | 5.9                    | 8                                  | 12 | 12.5 |
|   | IR -                 | 4.5                    | 9                                  | 12 | 12   |
|   | IR -                 | 6.1                    | 9                                  | 12 | 16   |
| 10  | IR LR                | 5.2                    | 10                                 | 13 | 12.5 |
|   | □ IR -               | 7.3                    | 10                                 | 14 | 12   |
|   | IR -                 | 7.4                    | 10                                 | 14 | 13   |
|   | ■ IR -               | 8                      | 10                                 | 14 | 14   |
|   | IR -                 | 9.2                    | 10                                 | 14 | 16   |
|   | IR -                 | 11.6                   | 10                                 | 14 | 20   |
| 12  | IR -                 | 11.6                   | 10                                 | 14 | 20   |
|   | IR -                 | 5.8                    | 12                                 | 15 | 12   |
|   | IR LR                | 6.1                    | 12                                 | 15 | 12.5 |
|   | IR -                 | 8                      | 12                                 | 15 | 16   |
|   | IR LR                | 8.1                    | 12                                 | 15 | 16.5 |
|   | IR LR                | 10.9                   | 12                                 | 15 | 22.5 |
|   | □ IR -               | 7.9                    | 12                                 | 16 | 12   |
|   | IR -                 | 8.7                    | 12                                 | 16 | 13   |
|   | ■ IR -               | 9.5                    | 12                                 | 16 | 14   |
|   | IR -                 | 10.9                   | 12                                 | 16 | 16   |
|   | IR -                 | 13.5                   | 12                                 | 16 | 20   |
| IR -  | 14.9                 | 12                     | 16                                 | 22 |      |
| 14  | IR -                 | 10                     | 14                                 | 17 | 17   |
| 15  | - LR                 | 7.2                    | 15                                 | 18 | 12.5 |
|   | IR -                 | 9.6                    | 15                                 | 18 | 16   |
|   | IR LR                | 9.9                    | 15                                 | 18 | 16.5 |
|   | IR -                 | 12.8                   | 15                                 | 19 | 16   |
|   | IR -                 | 16.4                   | 15                                 | 19 | 20   |
| □ IR -                                      | 12.1                 | 15                     | 20                                 | 12 |      |

| Diametro albero (mm)<br>Shaft diameter (mm) | Sigla<br>Designation | Peso (g)<br>Weight (g) | Dimensioni (mm)<br>Dimensions (mm) |      |      |    |
|---|----------------------|------------------------|------------------------------------|------|------|----|
|   |                      |                        | d                                  | F    | B    |    |
| 15  | IR -                 | 13.5                   | 15                                 | 20   | 13   |    |
|   | ■ IR -               | 14.7                   | 15                                 | 20   | 14   |    |
| 17  | IR -                 | 24.4                   | 15                                 | 20   | 23   |    |
|   | IR -                 | 10.7                   | 17                                 | 20   | 16   |    |
|   | IR LR                | 11.1                   | 17                                 | 20   | 16.5 |    |
|   | IR -                 | 13.5                   | 17                                 | 20   | 20   |    |
|   | IR LR                | 13.8                   | 17                                 | 20   | 20.5 |    |
|   | IR LR                | 20.6                   | 17                                 | 20   | 30.5 |    |
|   | IR -                 | 14.3                   | 17                                 | 21   | 16   |    |
|   | IR -                 | 18                     | 17                                 | 21   | 20   |    |
|   | IR -                 | 14.9                   | 17                                 | 22   | 13   |    |
|   | ■ IR -               | 16.4                   | 17                                 | 22   | 14   |    |
|   | IR -                 | 18.7                   | 17                                 | 22   | 16   |    |
| 20  | IR -                 | 27.1                   | 17                                 | 22   | 23   |    |
|   | IR -                 | 33.6                   | 17                                 | 24   | 20   |    |
|   | IR -                 | 16.5                   | 20                                 | 24   | 16   |    |
|   | IR -                 | 21.3                   | 20                                 | 24   | 20   |    |
|   | - LR                 | 16.3                   | 20                                 | 25   | 12.5 |    |
|   | □ IR -               | 21.1                   | 20                                 | 25   | 16   |    |
|   | - LR                 | 21.7                   | 20                                 | 25   | 16.5 |    |
|   | IR -                 | 22.4                   | 20                                 | 25   | 17   |    |
|   | ■ IR -               | 24.3                   | 20                                 | 25   | 18   |    |
|   | IR -                 | 27.5                   | 20                                 | 25   | 20   |    |
|   | IR LR                | 28.2                   | 20                                 | 25   | 20.5 |    |
| IR LR                                       | 36.1                 | 20                     | 25                                 | 26.5 |      |    |
| 22  | IR -                 | 40.9                   | 20                                 | 25   | 30   |    |
|   | IR LR                | 52.5                   | 20                                 | 25   | 38.5 |    |
|   | IR -                 | 45.2                   | 20                                 | 28   | 20   |    |
|   | IR -                 | 17.5                   | 22                                 | 26   | 16   |    |
|   | IR -                 | 23.2                   | 22                                 | 26   | 20   |    |
|   | IR -                 | 29.8                   | 22                                 | 28   | 17   |    |
|   | IR -                 | 35                     | 22                                 | 28   | 20   |    |
|   | IR LR                | 36                     | 22                                 | 28   | 20.5 |    |
|   | IR -                 | 54.4                   | 22                                 | 28   | 30   |    |
|   | 25                   | IR -                   | 25.5                               | 25   | 29   | 20 |
|   |                      | IR -                   | 39.3                               | 25   | 29   | 30 |
| - LR  |                      | 20                     | 25                                 | 30   | 12.5 |    |
| □ IR -                                      |                      | 26                     | 25                                 | 30   | 16   |    |
| - LR  |                      | 26.7                   | 25                                 | 30   | 16.5 |    |

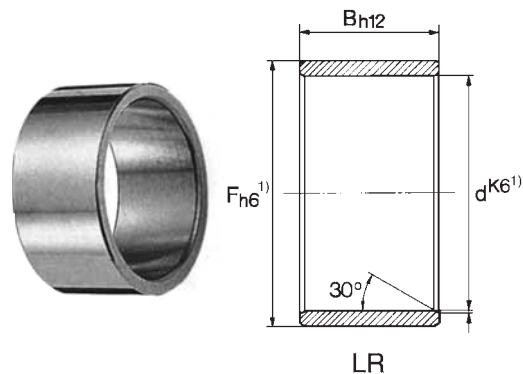
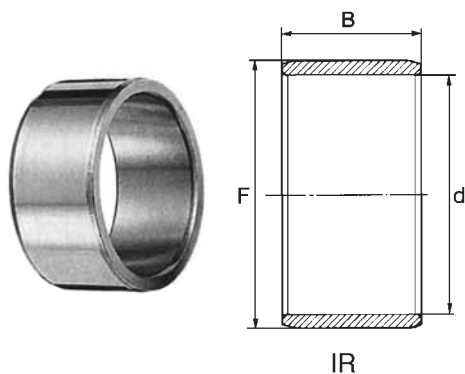
□ Con foro di lubrificazione - With lubrication hole.

■ Con foro di lubrificazione, senza smusso laterale sul diametro esterno - With lubrication hole, without lateral chamfer on outer diameter.

1) Media tra diametro maggiore e minore - Average between bigger and smaller diameter.



## Anelli interni (serie IR • LR) Inner rings (IR • LR series)



| Diametro albero (mm)<br>Shaft diameter (mm) | Sigla<br>Designation | Peso (g)<br>Weight (g) | Dimensioni (mm)<br>Dimensions (mm) |    |      |
|---|----------------------|------------------------|------------------------------------|----|------|
|   |                      |                        | d                                  | F  | B    |
| <b>25</b>                                   | IR -                 | 27.5                   | 25                                 | 30 | 17   |
|   | ■ IR -               | 29.8                   | 25                                 | 30 | 18   |
|   | IR -                 | 32.6                   | 25                                 | 30 | 20   |
|   | IR LR                | 33.5                   | 25                                 | 30 | 20.5 |
|   | IR LR                | 43.3                   | 25                                 | 30 | 26.5 |
|   | IR -                 | 50.1                   | 25                                 | 30 | 30   |
|   | IR -                 | 53                     | 25                                 | 30 | 32   |
|   | IR LR                | 63.8                   | 25                                 | 30 | 38.5 |
|   | IR -                 | 51.7                   | 25                                 | 32 | 22   |
| <b>28</b>                                   | IR -                 | 24.5                   | 28                                 | 32 | 17   |
|   | IR -                 | 28.4                   | 28                                 | 32 | 20   |
|   | IR -                 | 43.8                   | 28                                 | 32 | 30   |
| <b>29</b>                                   | IR -                 | 14.8                   | 29                                 | 32 | 13   |
| <b>30</b>                                   | - LR                 | 23.3                   | 30                                 | 35 | 12.5 |
|   | IR -                 | 25                     | 30                                 | 35 | 13   |
|   | IR -                 | 30.8                   | 30                                 | 35 | 16   |
|   | - LR                 | 31.4                   | 30                                 | 35 | 16.5 |
|   | IR -                 | 32.3                   | 30                                 | 35 | 17   |
|   | ■ IR -               | 35.3                   | 30                                 | 35 | 18   |
|   | IR -                 | 40                     | 30                                 | 35 | 20   |
|   | IR LR                | 40.7                   | 30                                 | 35 | 20.5 |
|   | IR -                 | 50.3                   | 30                                 | 35 | 26   |
|   | IR -                 | 58.9                   | 30                                 | 35 | 30   |
|   | IR -                 | 50                     | 30                                 | 37 | 18   |
|   | IR -                 | 60.8                   | 30                                 | 37 | 22   |
|   | □ IR -               | 64.8                   | 30                                 | 38 | 20   |
| <b>32</b>                                   | IR -                 | 42                     | 32                                 | 37 | 20   |
|   | IR -                 | 62.7                   | 32                                 | 37 | 30   |
|   | IR -                 | 68                     | 32                                 | 40 | 20   |
|   | IR -                 | 124                    | 32                                 | 40 | 36   |
| <b>33</b>                                   | IR -                 | 21.9                   | 33                                 | 37 | 13   |
| <b>35</b>                                   | - LR                 | 27.2                   | 35                                 | 40 | 12.5 |
|   | - LR                 | 37.4                   | 35                                 | 40 | 16.5 |
|   | IR -                 | 38.3                   | 35                                 | 40 | 17   |
|   | IR -                 | 44.4                   | 35                                 | 40 | 20   |
|   | IR LR                | 46.1                   | 35                                 | 40 | 20.5 |
|   | IR -                 | 67.9                   | 35                                 | 40 | 30   |

| Diametro albero (mm)<br>Shaft diameter (mm) | Sigla<br>Designation | Peso (g)<br>Weight (g) | Dimensioni (mm)<br>Dimensions (mm) |    |      |
|---|----------------------|------------------------|------------------------------------|----|------|
|   |                      |                        | d                                  | F  | B    |
| <b>35</b>                                   | □ IR -               | 63.9                   | 35                                 | 42 | 20   |
|   | IR -                 | 66                     | 35                                 | 42 | 20.5 |
|   | ■ IR -               | 67.7                   | 35                                 | 42 | 21   |
|   | ■ IR -               | 74                     | 35                                 | 42 | 23   |
|   | IR -                 | 117                    | 35                                 | 42 | 36   |
|   | IR -                 | 82                     | 35                                 | 43 | 22   |
|   | IR -                 | 82                     | 35                                 | 43 | 22   |
| <b>38</b>                                   | IR -                 | 48.1                   | 38                                 | 43 | 20   |
|   | IR -                 | 73.6                   | 38                                 | 43 | 30   |
| <b>40</b>                                   | - LR                 | 41.4                   | 40                                 | 45 | 16.5 |
|   | IR -                 | 42.5                   | 40                                 | 45 | 17   |
|   | IR -                 | 50.5                   | 40                                 | 45 | 20   |
|   | IR LR                | 52.5                   | 40                                 | 45 | 20.5 |
|   | IR -                 | 77.1                   | 40                                 | 45 | 30   |
|   | IR -                 | 92.3                   | 40                                 | 48 | 22   |
|   | ■ IR -               | 97.3                   | 40                                 | 48 | 23   |
|   | IR -                 | 170                    | 40                                 | 48 | 40   |
|   | □ IR -               | 106                    | 40                                 | 50 | 20   |
| <b>42</b>                                   | IR -                 | 118                    | 40                                 | 50 | 22   |
|   | IR -                 | 53.5                   | 42                                 | 47 | 20   |
|   | IR -                 | 81                     | 42                                 | 47 | 30   |
| <b>45</b>                                   | - LR                 | 58.8                   | 45                                 | 50 | 20.5 |
|   | IR -                 | 71.1                   | 45                                 | 50 | 25   |
|   | IR LR                | 73.7                   | 45                                 | 50 | 25.5 |
|   | IR -                 | 101                    | 45                                 | 50 | 35   |
|   | IR -                 | 89                     | 45                                 | 52 | 22   |
|   | ■ IR -               | 93                     | 45                                 | 52 | 23   |
|   | IR -                 | 164                    | 45                                 | 52 | 40   |
|   | □ IR -               | 117                    | 45                                 | 55 | 20   |
| <b>50</b>                                   | IR -                 | 130                    | 45                                 | 55 | 22   |
|   | □ IR -               | 62.6                   | 50                                 | 55 | 20   |
|   | - LR                 | 64.1                   | 50                                 | 55 | 20.5 |
|   | IR -                 | 77.8                   | 50                                 | 55 | 25   |
|   | IR -                 | 112                    | 50                                 | 55 | 35   |
|   | IR -                 | 115                    | 50                                 | 58 | 22   |
|   | ■ IR -               | 119                    | 50                                 | 58 | 23   |
|   | IR -                 | 209                    | 50                                 | 58 | 40   |
|   | □ IR -               | 129                    | 50                                 | 60 | 20   |
|   | IR -                 | 163                    | 50                                 | 60 | 25   |
|   | IR -                 | 183                    | 50                                 | 60 | 28   |

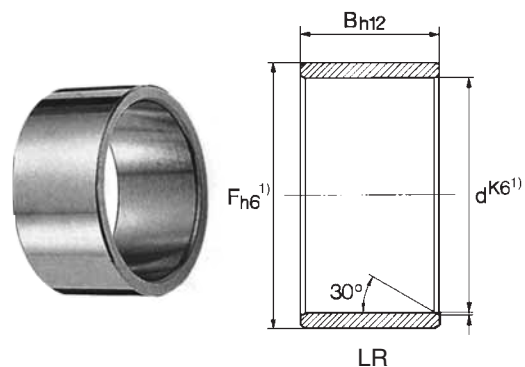
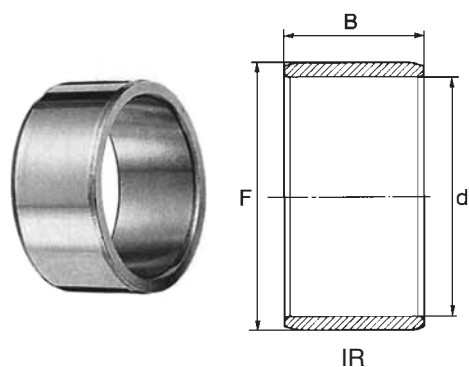
□ Con foro di lubrificazione - With lubrication hole.

■ Con foro di lubrificazione, senza smusso laterale sul diametro esterno - With lubrication hole, without lateral chamfer on outer diameter.

1) Media tra diametro maggiore e minore - Average between bigger and smaller diameter.



## Anelli interni (serie IR • LR) Inner rings (IR • LR series)



| Diametro albero (mm)<br>Shaft diameter (mm) | Sigla<br>Designation | Peso (g)<br>Weight (g) | Dimensioni (mm)<br>Dimensions (mm) |     |    |
|---|----------------------|------------------------|------------------------------------|-----|----|
|   |                      |                        | d                                  | F   | B  |
| 55  | IR -                 | 86                     | 55                                 | 60  | 25 |
|   | IR -                 | 121                    | 55                                 | 60  | 35 |
|   | IR -                 | 141                    | 55                                 | 63  | 25 |
|   | IR -                 | 256                    | 55                                 | 63  | 45 |
| 60  | IR -                 | 198                    | 55                                 | 65  | 28 |
|   | IR -                 | 152                    | 60                                 | 68  | 25 |
|   | IR -                 | 213                    | 60                                 | 68  | 35 |
|   | IR -                 | 275                    | 60                                 | 68  | 45 |
| 65  | IR -                 | 195                    | 60                                 | 70  | 25 |
|   | IR -                 | 216                    | 60                                 | 70  | 28 |
|   | IR -                 | 142                    | 65                                 | 72  | 25 |
|   | IR -                 | 259                    | 65                                 | 72  | 45 |
| 70  | IR -                 | 164                    | 65                                 | 73  | 25 |
|   | IR -                 | 232                    | 65                                 | 73  | 35 |
|   | IR -                 | 230                    | 65                                 | 75  | 28 |
|   | IR -                 | 224                    | 70                                 | 80  | 25 |
| 75  | IR -                 | 267                    | 70                                 | 80  | 30 |
|   | IR -                 | 313                    | 70                                 | 80  | 35 |
|   | IR -                 | 487                    | 70                                 | 80  | 54 |
|   | IR -                 | 506                    | 70                                 | 80  | 56 |
| 80  | IR -                 | 238                    | 75                                 | 85  | 25 |
|   | IR -                 | 287                    | 75                                 | 85  | 30 |
|   | IR -                 | 336                    | 75                                 | 85  | 35 |
|   | IR -                 | 520                    | 75                                 | 85  | 54 |
| 85  | IR -                 | 254                    | 80                                 | 90  | 25 |
|   | IR -                 | 304                    | 80                                 | 90  | 30 |
|   | IR -                 | 355                    | 80                                 | 90  | 35 |
|   | IR -                 | 550                    | 80                                 | 90  | 54 |
| 90  | IR -                 | 280                    | 85                                 | 95  | 26 |
|   | IR -                 | 390                    | 85                                 | 95  | 36 |
|   | IR -                 | 580                    | 85                                 | 100 | 35 |
|   | IR -                 | 1 050                  | 85                                 | 100 | 63 |
| 90  | IR -                 | 294                    | 90                                 | 100 | 26 |
|   | IR -                 | 340                    | 90                                 | 100 | 30 |

| Diametro albero (mm)<br>Shaft diameter (mm) | Sigla<br>Designation | Peso (g)<br>Weight (g) | Dimensioni (mm)<br>Dimensions (mm) |     |     |
|---|----------------------|------------------------|------------------------------------|-----|-----|
|   |                      |                        | d                                  | F   | B   |
| 90  | IR -                 | 406                    | 90                                 | 100 | 36  |
|   | IR -                 | 610                    | 90                                 | 105 | 35  |
|   | IR -                 | 1 110                  | 90                                 | 105 | 63  |
| 95  | IR -                 | 313                    | 95                                 | 105 | 26  |
|   | IR -                 | 430                    | 95                                 | 105 | 36  |
|   | IR -                 | 643                    | 95                                 | 110 | 35  |
| 100   | IR -                 | 1 170                  | 95                                 | 110 | 63  |
|   | IR -                 | 370                    | 100                                | 110 | 30  |
|   | IR -                 | 505                    | 100                                | 110 | 40  |
| 110   | IR -                 | 775                    | 100                                | 115 | 40  |
|   | IR -                 | 409                    | 110                                | 120 | 30  |
|   | IR -                 | 840                    | 110                                | 125 | 40  |
| 120   | IR -                 | 442                    | 120                                | 130 | 30  |
|   | IR -                 | 1 000                  | 120                                | 135 | 45  |
| 130   | IR -                 | 855                    | 130                                | 145 | 35  |
|   | IR -                 | 1 690                  | 130                                | 150 | 50  |
| 140   | IR -                 | 917                    | 140                                | 155 | 35  |
|   | IR -                 | 1 800                  | 140                                | 160 | 50  |
| 150   | IR -                 | 1 120                  | 150                                | 165 | 40  |
| 160   | IR -                 | 1 200                  | 160                                | 175 | 40  |
| 170   | IR -                 | 1 450                  | 170                                | 185 | 45  |
| 180   | IR -                 | 1 510                  | 180                                | 195 | 45  |
| 190   | IR -                 | 2 410                  | 190                                | 210 | 50  |
| 200*  | IR -                 | 2 490                  | 200                                | 220 | 50  |
| 220   | IR -                 | 2 750                  | 220                                | 240 | 50  |
| 240   | IR -                 | 4 600                  | 240                                | 265 | 60  |
| 260   | IR -                 | 4 980                  | 260                                | 285 | 60  |
| 280   | IR -                 | 6 100                  | 280                                | 305 | 69  |
| 300   | IR -                 | 9 200                  | 300                                | 330 | 80  |
| 320   | IR -                 | 9 800                  | 320                                | 350 | 80  |
| 340   | IR -                 | 10 200                 | 340                                | 370 | 80  |
| 360   | IR -                 | 10 900                 | 360                                | 390 | 80  |
| 380   | IR -                 | 17 000                 | 380                                | 415 | 100 |

I) Media tra diametro maggiore e minore - Average between bigger and smaller diameter.

\* Da ø 200 a ø 380 solo su richiesta - From ø 200 to ø 380 only under request.

## Cuscinetti a rullini combinati

I cuscinetti della serie NX, NKX e NKXR vengono forniti senza anello interno in quanto si utilizza l'albero come pista di rotolamento, naturalmente l'albero andrà rettificato e temprato per avere la giusta compatibilità con la durezza dei rullini. Se non è possibile temprare l'albero sarà necessario l'uso di appositi anelli interni IR (vedi tabelle specifiche).

Se il cuscinetto deve assorbire dei carichi assiali bidirezionali si consiglia di effettuare un montaggio di due cuscinetti contrapposti della stessa serie.

L'anello esterno del cuscinetto della serie NX prevede una scanalatura dove poter montare un anello elastico che avrà il preciso compito di bloccare il cuscinetto nel caso che debba sopportare dei carichi di tipo assiale.

I cuscinetti delle serie sopraindicate fatta eccezione per quelli che portano il suffisso "Z" possono essere lubrificati ad olio e grasso. I cuscinetti con calotta di chiusura sono forniti lubrificati prima del montaggio nella parte assiale, mentre per ciò che riguarda la parte radiale dovranno essere lubrificati prima della messa in funzione con un grasso compatibile a quello già esistente.

## Combined needle roller bearings

*NX, NKX and NKXR combined roller bearings have no inner ring as the shaft is used as rolling groove: the shaft is grinded and hardened and has to have the same hardness of needle rollers.*

*When is not possible to harden the shaft the use of IR inner rings is required (see special tables).*

*Should the bearings stand axial loads in two directions, a mounting of two bearings in opposition of the same series is required.*

*The outer ring of a NX bearing is provided with a groove able to accept an elastic ring, which has the duty of stopping the bearings in case of axial loads. Excepted "Z" type, the above bearings can be oil or grease lubricated. Closed combined roller bearings are prelubricated before mounting in their axial part, whereas concerning radial part they must be lubricated, before beginning, with compatible grease.*

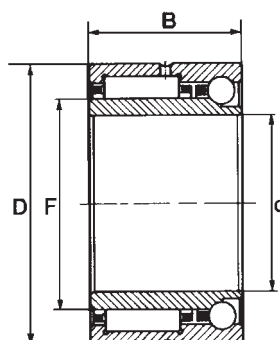
## Tipologie dei cuscinetti a rullini combinati Combined needle roller bearings types

| Tipo-Type                     | Caratteristiche-Characteristics   |
|-------------------------------|---|
| <b>NKIA</b>                   | Combinato con cuscinetto a sfere a contatto obliquo monodirezionale (per carichi assiali ridotti)<br><i>Combined with an oblique unidirectional contact ball bearing (for curbed axial loads)</i>   |
| <b>NKIB</b>                   | Combinato con cuscinetto a sfere a contatto obliquo bidirezionale (per carichi assiali ridotti)<br><i>Combined with an oblique contact bidirectional ball bearing (for curbed axial loads)</i>  |
| <b>NX</b><br><b>NX..Z</b>     | Combinato con cuscinetto assiale a pieno riempimento di sfere, con calotta di protezione (per carichi assiali medi)<br><i>Combined with a full ball filling axial bearing, provided with retaining cap (for average axial loads)</i>              |
| <b>NKX</b><br><b>NKX..Z</b>   | Combinato con cuscinetto assiale a sfere, con e senza calotta di protezione (per carichi assiali elevati)<br><i>Combined with an axial ball bearing, with/without retaining cap (for high axial loads)</i>  |
| <b>NKXR</b><br><b>NKXR..Z</b> | Combinato con cuscinetto assiale a rulli cilindrici, con e senza calotta di protezione, (per carichi assiali molto elevati)<br><i>Combined with an axial cylindrical roller bearing, with/without retaining cap (for the highest axial loads)</i> |





## Cuscinetti combinati a rullini ed obliqui a sfera monodirezionali (serie NKIA) Needle roller angular contact ball bearings single direction (NKIA series)



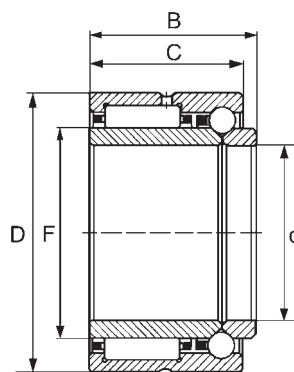
NKIA

| Diametro albero (mm)<br>Shaft diameter (mm) | Sigla<br>Designation | Peso (g)<br>Weight (g) | Dimensioni (mm)<br>Dimensions (mm) |    |     |    | Coefficienti di carico (N)<br>Basic load ratings (N) |   |                         |   | Velocità limite<br>Limiting Speed |
|---|----------------------|------------------------|------------------------------------|----|-----|----|--|---|-------------------------|---|-----------------------------------|
|   |                      |                        | d                                  | F  | D   | B  | Radiale / Radial                                     |   | Assiale / Axial         |   | (N. giri max)<br>(max rpm)        |
|   |                      |                        |                                    |    |     |    | Dinamico C<br>Dynamic C                              | Statico C <sub>0</sub><br>Static C <sub>0</sub> | Dinamico C<br>Dynamic C | Statico C <sub>0</sub><br>Static C <sub>0</sub> |                                   |
| 12  | NKIA 5901            | 40                     | 12                                 | 16 | 24  | 16 | 7 200  | 7 900   | 2 052                   | 2 138   | 22 800                            |
| 15  | NKIA 5902            | 50                     | 15                                 | 20 | 28  | 18 | 10 070   | 12 900  | 2 223                   | 2 613   | 20 900                            |
| 17  | NKIA 5903            | 56                     | 17                                 | 22 | 30  | 18 | 10 450   | 13 870  | 2 375                   | 3 040   | 19 950                            |
| 20  | NKIA 5904            | 103                    | 20                                 | 25 | 37  | 23 | 19 950   | 24 200  | 3 753                   | 4 608   | 16 150                            |
| 22  | NKIA 59/22           | 118                    | 22                                 | 28 | 39  | 23 | 21 660   | 28 000  | 4 038                   | 5 320   | 15 200                            |
| 25  | NKIA 5905            | 130                    | 25                                 | 30 | 42  | 23 | 22 400   | 29 900  | 4 133                   | 5 795   | 14 250                            |
| 30  | NKIA 5906            | 147                    | 30                                 | 35 | 47  | 23 | 23 750   | 33 700  | 4 513                   | 6 935   | 12 350                            |
| 35  | NKIA 5907            | 243                    | 35                                 | 42 | 55  | 27 | 29 900   | 47 500  | 5 700                   | 9 310   | 10 450                            |
| 40  | NKIA 5908            | 315                    | 40                                 | 48 | 62  | 30 | 40 850   | 63 650  | 7 030                   | 12 065  | 9 000                             |
| 45  | NKIA 5909            | 375                    | 45                                 | 52 | 68  | 30 | 42 750   | 69 350  | 7 315                   | 13 300  | 8 100                             |
| 50  | NKIA 5910            | 380                    | 50                                 | 58 | 72  | 30 | 44 650   | 76 000  | 7 695                   | 15 105  | 7 600                             |
| 55  | NKIA 5911            | 550                    | 55                                 | 63 | 80  | 34 | 55 100   | 95 000  | 9 215                   | 18 240  | 7 100                             |
| 60  | NKIA 5912            | 590                    | 60                                 | 68 | 85  | 34 | 57 000   | 102 600   | 9 500                   | 10 260  | 6 650                             |
| 65  | NKIA 5913            | 635                    | 65                                 | 72 | 90  | 34 | 57 950   | 106 400   | 9 785                   | 21 185  | 6 200                             |
| 70  | NKIA 5914            | 980                    | 70                                 | 80 | 100 | 40 | 79 800   | 148 200   | 12 825                  | 27 550  | 5 700                             |

Le gabbie a sfere sono in plastica, temperatura di esercizio ammissibile: 80°C (per funzionamento continuo).  
Ball cages are made of plastic; allowed temperature: 80° (continuous working).



## Cuscinetti combinati a rullini ed obliqui a sfera bidirezionali (serie NKIB) Needle roller angular contact ball bearings double direction (NKIB series)



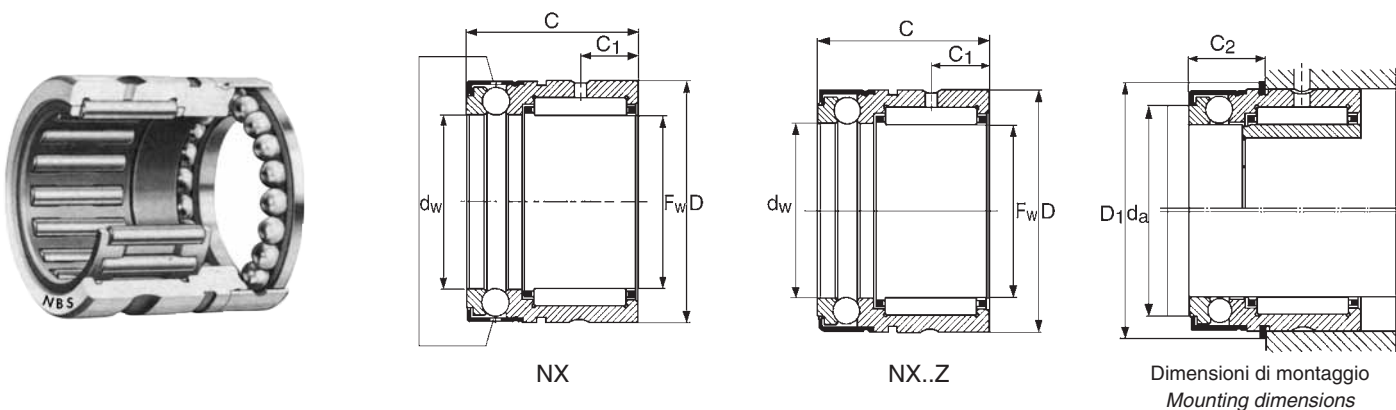
NKIB

| Diametro albero (mm)<br>Shaft diameter (mm) | Sigla<br>Designation | Peso (g)<br>Weight (g) | Dimensioni (mm)<br>Dimensions (mm) |    |     |      |    | Coefficienti di carico (N)<br>Basic load ratings (N) |   |                         |   | Velocità limite<br>Limiting Speed<br><br>(N. giri max)<br>(max rpm) |
|---|----------------------|------------------------|------------------------------------|----|-----|------|----|--|---|-------------------------|---|---|
|   |                      |                        | d                                  | F  | D   | B    | C  | Radiale / Radial                                     |   | Assiale / Axial         |   |   |
|   |                      |                        |                                    |    |     |      |    | Dinamico C<br>Dynamic C                              | Statico C <sub>0</sub><br>Static C <sub>0</sub> | Dinamico C<br>Dynamic C | Statico C <sub>0</sub><br>Static C <sub>0</sub> |   |
| 12  | NKIB 5901            | 43                     | 12                                 | 16 | 24  | 17.5 | 16 | 7 200  | 7 900   | 2 052                   | 2 138   | 22 800  |
| 15  | NKIB 5902            | 52                     | 15                                 | 20 | 28  | 20   | 18 | 10 070   | 12 900  | 2 223                   | 2 613   | 20 900  |
| 17  | NKIB 5903            | 58                     | 17                                 | 22 | 30  | 20   | 18 | 10 450   | 13 870  | 2 375                   | 3 040   | 19 950  |
| 20  | NKIB 5904            | 107                    | 20                                 | 25 | 37  | 25   | 23 | 19 950   | 24 200  | 3 753                   | 4 608   | 16 150  |
| 22  | NKIB 59/22           | 122                    | 22                                 | 28 | 39  | 25   | 23 | 21 660   | 28 000  | 4 038                   | 5 320   | 15 200  |
| 25  | NKIB 5905            | 134                    | 25                                 | 30 | 42  | 25   | 23 | 22 400   | 29 900  | 4 133                   | 5 795   | 14 250  |
| 30  | NKIB 5906            | 151                    | 30                                 | 35 | 47  | 25   | 23 | 23 750   | 33 700  | 4 513                   | 6 935   | 12 350  |
| 35  | NKIB 5907            | 247                    | 35                                 | 42 | 55  | 30   | 27 | 29 900   | 47 500  | 5 700                   | 9 310   | 10 450  |
| 40  | NKIB 5908            | 320                    | 40                                 | 48 | 62  | 34   | 30 | 40 850   | 63 650  | 7 030                   | 12 065  | 9 000   |
| 45  | NKIB 5909            | 380                    | 45                                 | 52 | 68  | 34   | 30 | 42 750   | 69 350  | 7 315                   | 13 300  | 8 100   |
| 50  | NKIB 5910            | 385                    | 50                                 | 58 | 72  | 34   | 30 | 44 650   | 76 000  | 7 695                   | 15 105  | 7 600   |
| 55  | NKIB 5911            | 555                    | 55                                 | 63 | 80  | 38   | 34 | 55 100   | 95 000  | 9 215                   | 18 240  | 7 100   |
| 60  | NKIB 5912            | 595                    | 60                                 | 68 | 85  | 38   | 34 | 57 000   | 102 600   | 9 500                   | 10 260  | 6 650   |
| 65  | NKIB 5913            | 640                    | 65                                 | 72 | 90  | 38   | 34 | 57 950   | 106 400   | 9 785                   | 21 185  | 6 200   |
| 70  | NKIB 5914            | 985                    | 70                                 | 80 | 100 | 45   | 40 | 79 800   | 148 200   | 12 825                  | 27 550  | 5 700   |

Le gabbie a sfere sono in plastica, temperatura di esercizio ammissibile: 80°C (per funzionamento continuo).  
Ball cages are made of plastic; allowed temperature: 80° (continuous working).



**Cuscinetti combinati a rullini ed assiali a sfere a pieno riempimento di sfere (serie NX • NX..Z)**  
**Needle roller bearings with a full complement axial ball bearings (NX • NX..Z series)**



| Diametro albero (mm)<br>Shaft diameter (mm) | Sigla<br>Designation                      |   |                        | Dimensioni (mm)<br>Dimensions (mm) |    |            |                |                | Coefficienti di carico (N)<br>Basic load ratings (N) |                             |                               |                             | Velocità limite<br>Limiting Speed<br>(N. giri max)<br>(max rpm) | Dimensioni di Montaggio (mm)<br>Mounting Dimensions (mm) |                |                |
|---|---|---|------------------------|------------------------------------|----|------------|----------------|----------------|--|-----------------------------|-------------------------------|-----------------------------|---|--|----------------|----------------|
|   | Lubrificazione ad olio<br>Oil lubrication | Lubrificazione con grasso<br>Grease lubrication | Peso (g)<br>Weight (g) | F <sub>w</sub>                     | D  | C<br>-0,25 | C <sub>1</sub> | d <sub>w</sub> | Radiale / Radial                                     |                             | Assiale / Axial <sup>1)</sup> |                             |   | C <sub>2</sub><br>-0,5                                   | D <sub>1</sub> | d <sub>a</sub> |
|   |   |   |                        |                                    |    |            |                |                | Din/Dyn<br>C   | Stat/Stat<br>C <sub>0</sub> | Din/Dyn<br>C                  | Stat/Stat<br>C <sub>0</sub> |   |  |                |                |
| 7   | •NX 7 TN                                  | •NX 7 Z TN                                      | 14                     | 7                                  | 14 | 18         | 4.7            | 7              | 2 700  | 2 510                       | 3 200                         | 4 300                       | 15 000  | 10   | 16.5           | 9.6            |
| 10  | NX 10                                     | NX 10 Z   | 25                     | 10                                 | 19 | 18         | 4.7            | 10             | 4 200  | 3 500                       | 4 900                         | 7 400                       | 11 000  | 10   | 21.9           | 14.6           |
| 12  | NX 12                                     | NX 12 Z   | 28                     | 12                                 | 21 | 18         | 4.7            | 12             | 4 500  | 4 100                       | 5 100                         | 8 450                       | 9 500   | 10   | 23.7           | 16.6           |
| 15  | NX 15                                     | NX 15 Z   | 48                     | 15                                 | 24 | 28         | 8              | 15             | 10 500   | 11 500                      | 5 900                         | 10 500                      | 8 000   | 12.2   | 26.5           | 19             |
| 17  | NX 17                                     | NX 17 Z   | 53                     | 17                                 | 26 | 28         | 8              | 17             | 11 000   | 14 000                      | 6 100                         | 11 500                      | 7 500   | 12.2   | 28.5           | 21             |
| 20  | NX 20                                     | NX 20 Z   | 68                     | 20                                 | 30 | 28         | 8              | 20             | 12 000   | 16 000                      | 6 500                         | 15 000                      | 6 500   | 12.2   | 33.6           | 25             |
| 25  | NX 25                                     | NX 25 Z   | 115                    | 25                                 | 37 | 30         | 8              | 25             | 14 000   | 21 000                      | 11 000                        | 24 000                      | 4 900   | 14.2   | 40.4           | 31.6           |
| 30  | NX 30                                     | NX 30 Z   | 130                    | 30                                 | 42 | 30         | 10             | 30             | 21 000   | 34 000                      | 12 000                        | 28 000                      | 4 300   | 14.2   | 45.1           | 36.5           |
| 35  | NX 35                                     | NX 35 Z   | 160                    | 35                                 | 47 | 30         | 10             | 35             | 23 000   | 40 000                      | 13 000                        | 34 000                      | 3 700   | 14.2   | 50.1           | 40.5           |

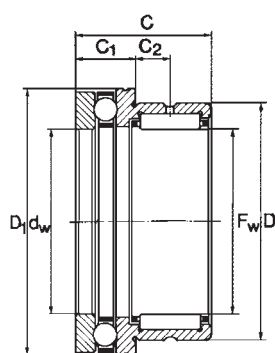
- TN= Gabbia in plastica, temperatura di esercizio ammissibile: 80°C (per funzionamento continuo).
- TN= Plastic cage; temperature allowed: 80°C. (continuous working).

1) Carico assiale F<sub>a</sub> da 1% al 2% del coefficiente di carico dinamico C (assiale).  
 F<sub>a</sub> axial load from 1% to 2% of C basic dynamic load rating (axial).

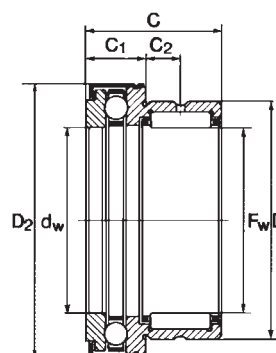
In caso di lubrificazione a grasso, è ammesso un n° di giri pari al 60% dei valori riportati in tabella  
 For grease lubrication number of allowed revolution is 60% of value expressed in table (see specifications for different grease)



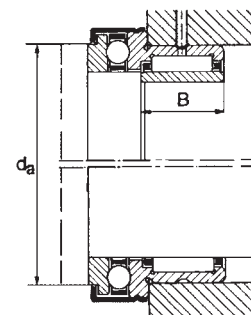
## Cuscinetti combinati a rullini ed assiali a sfere (serie NKX • NKX..Z) Needle roller axial ball bearings (NKX • NKX..Z series)



NKX



NKX..Z

Dimensioni di montaggio  
Mounting dimensions

| Diametro albero (mm)<br>Shaft diameter (mm) | Sigla<br>Designation                      |                        |                                      |                        | Dimensioni (mm)<br>Dimensions (mm) |    |                       |                       |            |                        |                |                | Coefficienti di carico (N)<br>Basic load rating (N) |  |                |                             | Velocità limite<br>Limiting Speed    | Dimensioni<br>Montaggio<br>Mounting<br>Dimensions |
|---|---|------------------------|--------------------------------------|------------------------|------------------------------------|----|-----------------------|-----------------------|------------|------------------------|----------------|----------------|---|--|----------------|-----------------------------|--------------------------------------|---|
|   | Senza calotta<br>Without<br>retaining cap | Peso (g)<br>Weight (g) | Con calotta<br>With<br>retaining cap | Peso (g)<br>Weight (g) | F <sub>w</sub>                     | D  | D <sub>1</sub><br>max | D <sub>2</sub><br>max | C<br>-0,25 | C <sub>1</sub><br>-0,2 | C <sub>2</sub> | d <sub>w</sub> | Radiale / Radial<br>Din/Dyn<br>C                    | Assiale / Axial <sup>1)</sup><br>Stat/Stat<br>C <sub>o</sub> | Stat/Stat<br>C | Stat/Stat<br>C <sub>o</sub> | Olio/Oil<br>(N. giri max<br>max rpm) | d <sub>a</sub><br>(mm)                            |
| 10  | • NKX 10TN                                | 34                     | • NKX 10 Z TN                        | 36                     | 10                                 | 19 | 24,1                  | 25,2                  | 23         | 9                      | 6,5            | 10             | 6 000   | 7 500  | 9 500          | 13 000                      | 12 000                               | 19.7  |
| 12  | NKX 12                                    | 38                     | NKX 12 Z                             | 40                     | 12                                 | 21 | 26,1                  | 27,2                  | 23         | 9                      | 6,5            | 12             | 8 500   | 10 500   | 10 000         | 15 000                      | 11 000                               | 21.7  |
| 15  | NKX 15                                    | 44                     | NKX 15 Z                             | 47                     | 15                                 | 24 | 28,1                  | 29,2                  | 23         | 9                      | 6,5            | 15             | 10 000  | 12 000   | 10 000         | 16 000                      | 9 500                                | 23.7  |
| 17  | NKX 17                                    | 53                     | NKX 17 Z                             | 55                     | 17                                 | 26 | 30,1                  | 31,2                  | 25         | 9                      | 8              | 17             | 11 000  | 14 500   | 10 500         | 17 900                      | 8 500                                | 25.7  |
| 20  | NKX 20                                    | 83                     | NKX 20 Z                             | 90                     | 20                                 | 30 | 35,1                  | 36,2                  | 30         | 10                     | 10,5           | 20             | 15 000  | 22 500   | 13 500         | 23 000                      | 7 500                                | 30.7  |
| 25  | NKX 25                                    | 125                    | NKX 25 Z                             | 132                    | 25                                 | 37 | 42,1                  | 43,2                  | 30         | 11                     | 9,5            | 25             | 17 000  | 30 000   | 18 000         | 35 000                      | 6 000                                | 37.7  |
| 30  | NKX 30                                    | 141                    | NKX 30 Z                             | 148                    | 30                                 | 42 | 47,1                  | 48,2                  | 30         | 11                     | 9,5            | 30             | 21 000  | 34 000   | 19 000         | 39 500                      | 5 000                                | 42.7  |
| 35  | NKX 35                                    | 163                    | NKX 35 Z                             | 168                    | 35                                 | 47 | 52,1                  | 53,2                  | 30         | 12                     | 9              | 35             | 23 000  | 40 000   | 20 500         | 44 650                      | 4 600                                | 47.7  |
| 40  | NKX 40                                    | 200                    | NKX 40 Z                             | 208                    | 40                                 | 52 | 60,1                  | 61,2                  | 32         | 13                     | 10             | 40             | 25 000  | 45 000   | 26 000         | 60 000                      | 4 000                                | 55.7  |
| 45  | NKX 45                                    | 252                    | NKX 45 Z                             | 265                    | 45                                 | 58 | 65,2                  | 66,5                  | 32         | 14                     | 9              | 45             | 26 500  | 51 000   | 27 000         | 67 000                      | 3 600                                | 60.5  |
| 50  | NKX 50                                    | 280                    | NKX 50 Z                             | 300                    | 50                                 | 62 | 70,2                  | 71,5                  | 35         | 14                     | 10             | 50             | 36 000  | 72 000   | 28 000         | 72 000                      | 3 300                                | 65.5  |
| 60  | NKX 60                                    | 360                    | NKX 60 Z                             | 380                    | 60                                 | 72 | 85,2                  | 86,5                  | 40         | 17                     | 12             | 60             | 41 000  | 88 000   | 40 000         | 110 000                     | 2 800                                | 80.5  |
| 70  | NKX 70                                    | 500                    | NKX 70 Z                             | 520                    | 70                                 | 85 | 95,2                  | 96,5                  | 40         | 18                     | 11             | 70             | 42 500  | 91 000   | 42 000         | 120 000                     | 2 400                                | 90.5  |

• TN= Gabbia in plastica, temperatura di esercizio ammissibile: 80°C (per funzionamento continuo).

• TN= Plastic cage; temperature allowed: 80°C. (continuous working).

1) Carico assiale F<sub>a</sub> da 1% al 2% del coefficiente di carico dinamico C (assiale).

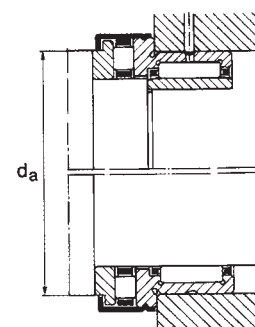
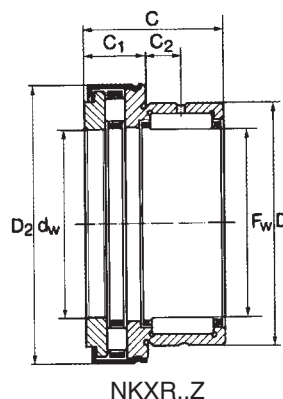
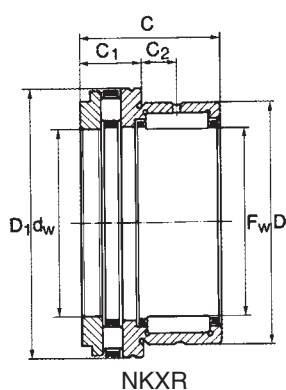
F<sub>a</sub> axial load from 1% to 2% of C basic dynamic load rating (axial).

In caso di lubrificazione a grasso, è ammesso un n° di giri pari al 60% dei valori riportati in tabella

For grease lubrication number of allowed revolution is 60% of value expressed in table (see specifications for different grease)



## Cuscinetti combinati a rullini ed assiali a rulli cilindrici (serie NKXR • NKXR..Z) Needle roller axial cylindrical roller bearings (NKXR • NKXR..Z series)



Dimensioni di montaggio  
Mounting dimensions

| Diametro albero (mm)<br>Shaft diameter (mm) | Sigla Designation                      |                        |                                   |                        | Dimensioni (mm)<br>Dimensions (mm) |    |                       |                       |    |                         |                        |    | Coefficienti di carico (N)<br>Basic load ratings |                             |   |                             | Velocità limite<br>Limiting Speed      | Dimensioni Montaggio<br>Mounting Dimensions |
|---|--|------------------------|-----------------------------------|------------------------|------------------------------------|----|-----------------------|-----------------------|----|-------------------------|------------------------|----|--|-----------------------------|---|-----------------------------|--|---|
|   | Senza calotta<br>Without retaining cap | Peso (g)<br>Weight (g) | Con calotta<br>With retaining cap | Peso (g)<br>Weight (g) | F <sub>w</sub>                     | D  | D <sub>1</sub><br>max | D <sub>2</sub><br>max | C  | C <sub>1</sub><br>-0,25 | C <sub>2</sub><br>-0,2 | dw | Radiale / Radial<br>Din/Dyn<br>C                 | Stat/Stat<br>C <sub>0</sub> | Assiale / Axial <sup>1)</sup><br>Din/Dyn<br>C | Stat/Stat<br>C <sub>0</sub> | Olio/Oil<br>(N. giri max)<br>(max rpm) | d <sub>a</sub><br>(mm)                      |
| 15  | NKXR 15                                | 42                     | NKXR 15 Z                         | 45                     | 15                                 | 24 | 28,1                  | 29,2                  | 23 | 9                       | 6,5                    | 15 | 10 500   | 11 500                      | 13 500  | 27 500                      | 12 350                                 | 23.7  |
| 17  | NKXR 17                                | 50                     | NKXR 17 Z                         | 53                     | 17                                 | 26 | 30,1                  | 31,2                  | 25 | 9                       | 8                      | 17 | 11 000   | 14 000                      | 15 000  | 32 500                      | 11 400                                 | 25.7  |
| 20  | NKXR 20                                | 80                     | NKXR 20 Z                         | 84                     | 20                                 | 30 | 35,1                  | 36,2                  | 30 | 10                      | 10,5                   | 20 | 15 000   | 23 000                      | 23 500  | 52 500                      | 9 500                                  | 30.7  |
| 25  | NKXR 25                                | 120                    | NKXR 25 Z                         | 125                    | 25                                 | 37 | 42,1                  | 43,2                  | 30 | 11                      | 9,5                    | 25 | 17 000   | 29 000                      | 32 000  | 75 000                      | 8 100                                  | 37.7  |
| 30  | NKXR 30                                | 135                    | NKXR 30 Z                         | 141                    | 30                                 | 42 | 47,1                  | 48,2                  | 30 | 11                      | 9,5                    | 30 | 21 000   | 34 000                      | 34 500  | 85 000                      | 7 100                                  | 42.7  |
| 35  | NKXR 35                                | 157                    | NKXR 35 Z                         | 165                    | 35                                 | 47 | 52,1                  | 53,2                  | 30 | 12                      | 9                      | 35 | 23 500   | 40 000                      | 38 000  | 98 000                      | 6 200                                  | 47.7  |
| 40  | NKXR 40                                | 204                    | NKXR 40 Z                         | 214                    | 40                                 | 52 | 60,1                  | 61,2                  | 32 | 13                      | 10                     | 40 | 25 000   | 45 000                      | 54 000  | 143 000                     | 5 700                                  | 55.7  |
| 45  | NKXR 45                                | 244                    | NKXR 45 Z                         | 260                    | 45                                 | 58 | 65,2                  | 66,5                  | 32 | 14                      | 9                      | 45 | 26 500   | 51 000                      | 57 000  | 162 000                     | 4 750                                  | 60.6  |
| 50  | NKXR 50                                | 268                    | NKXR 50 Z                         | 288                    | 50                                 | 62 | 70,2                  | 71,5                  | 35 | 14                      | 10                     | 50 | 36 000   | 72 000                      | 60 500  | 169 000                     | 4 560                                  | 65.5  |

Le gabbie assiali sono in plastica, temperatura di esercizio ammissibile: 80°C (per funzionamento continuo).

Ball cages are made of plastic; allowed temperature: 80° (continuous working).

1) Carico assiale F<sub>a</sub> da 1% al 2% del coefficiente di carico dinamico C (assiale).

F<sub>a</sub> axial load from 1% to 2% of C basic dynamic load rating (axial).

In caso di lubrificazione a grasso, è ammesso un n° di giri pari al 60% dei valori riportati in tabella

For grease lubrication number of allowed revolution is 60% of value expressed in table (see specifications for different grease)



## Gabbie a rullini

Le gabbie a rullini NBS costituiscono una parte dei cuscinetti volventi. Sono principalmente formate da due elementi, una gabbia e vari rullini. La caratteristica principale delle gabbie a rullini è di poter realizzare delle applicazioni con elevata capacità di carico ed un ingombro minimo, in quanto ogni singolo rullino viene guidato singolarmente all'interno della gabbia, ottenendo così una maggiore precisione e di conseguenza la possibilità di numeri di giri maggiori, a differenza dei cuscinetti. La gabbia può essere in acciaio, in plastica (sigla TN) solitamente per piccoli diametri, mentre per diametri maggiori è in ottone. La gabbia a rullini K può essere semplice ed a doppia corona, in tal caso sarà denominata KK.

## Precisione

Le gabbie a rullini K dispongono di rullini della classe di qualità G2 secondo DIN, ogni gabbia viene dotata di rullini della stessa classe. La classe dei rullini viene indicata sulla confezione. Quando si utilizzano gabbie a rullini con classe standard, solitamente si soddisfano esigenze per applicazioni normali, per casi particolari dove si vuole ottenere un giuoco d'esercizio diverso occorrerà scegliere la classe dei rullini più adatta per quell'applicazione.

## Montaggio accoppiato

Quando sia ha la necessità di montare più gabbie a rullini NBS affiancate tra di loro, occorrerà tenere presente che se si vuole distribuire il carico in maniera equa ed uniforme sarà indispensabile montare gabbie a rullini che presentano le medesime caratteristiche sia dimensionali sia per ciò che riguarda la selezionatura dei rullini, onde evitare il sovraccarico su un elemento piuttosto che su un'altro.

## Giuoco radiale

Il giuoco radiale viene determinato dalle tolleranze delle piste di rotolamento che sono ricavate sugli alberi e negli alloggiamenti oltre al gruppo di selezionatura d'appartenenza dei rullini. Le piste ricavate sugli alberi e negli alloggiamenti devono avere una durezza espressa in HRC da 58 a 64, in quanto una durezza inferiore potrebbe ridurre la capacità di carico.

## Lubrificazione

Le gabbie a rullini possono essere lubrificate sia con grasso che con olio, naturalmente occorrerà tenere presente sempre le diverse condizioni d'utilizzo. La lubrificazione a grasso offre il vantaggio di un trattamento maggiore del lubrificante stesso, oltre che a proteggere la gabbia dall'umidità ma sicuramente non permette di raggiungere le velocità che al contrario si possono ottenere con una lubrificazione ad olio. Di contro lubrificando una gabbia a rullini con olio si possono ottenere sicuramente velocità d'esercizio maggiori, ma sicuramente ci sarà una maggiore dispersione del lubrificante ed una minore protezione da eventuali fattori esterni (polvere, umidità, freddo ecc).

## Tipologie delle gabbie a rullini - Needle roller and cage assembly types

| Tipo-Type | Caratteristiche-Characteristics |
|-----------|---------------------------------|
| K         | Singola corona - Single crowns  |
| KK        | Doppia corona - Double crowns   |

## Needle roller and cage assemblies

NBS needle roller and cage assemblies belong to roller bearings; they are formed by two elements: a cage and several rollers. Their most important characteristic is a great ability to stand very heavy loads and a reduced dimension, as every single roller is guided on its cage pocket.

In this way a greater precision and a greater number of revolutions is obtained: this is the first difference from roller bearings.

For small diameters needle roller and cage assemblies are usually made of steel or plastic (TN ref.), whereas for bigger diameters brass is normally used.

K needle roller and cage assemblies can be single or double crown, formally known as KK.

## Precision

K needle roller and cage assemblies are supplied with G2 quality class rollers according to DIN, and every cage is filled with the same class of rollers.

Class of quality is marked on every box.

When needle roller and cage assemblies belong to a standard class, their applications are normal; for special cases when clearance has to be different, a more favorable class of rollers must be chosen.

## Mounting in sets

NBS needle roller and cage assemblies can be mounted side by side: to ensure an uniform load distribution is indispensable to have needle rollers of identical group, concerning both dimensions and selection of rollers.

## Radial clearance

The radial clearance is determined by belonging roller selected group and by tolerances of raceways which are obtained on shafts or on housings.

Shaft raceways and housing raceways hardness must be in HRC from 58 to 64, seen that a lower hardness can reduce load ability.

## Lubrication

NBS needle roller and cage assemblies can be oil or grease lubricated, this depends on the conditions of utilization.

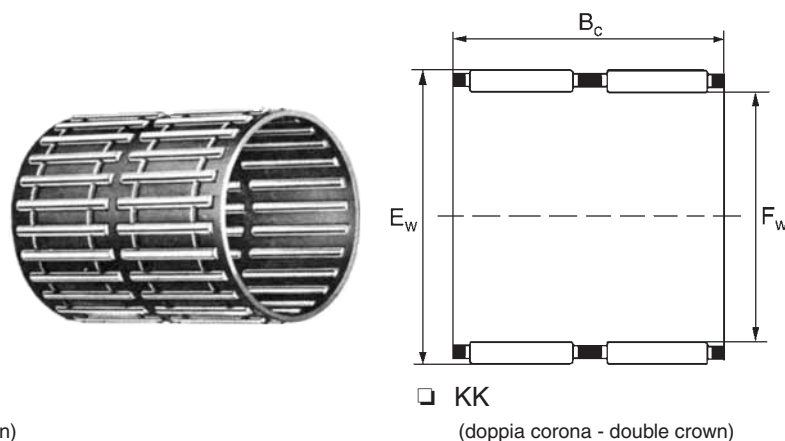
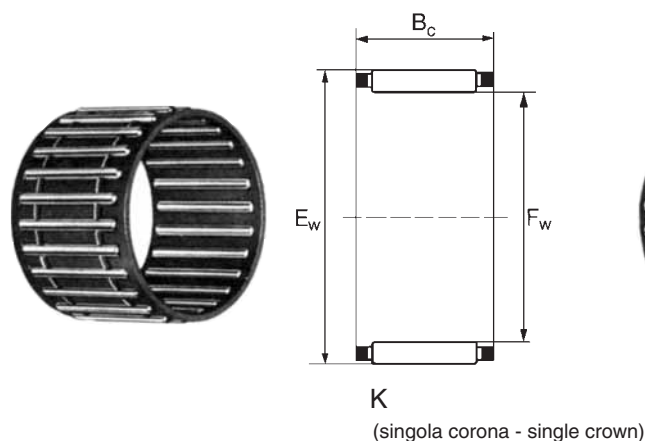
A grease lubrication protects the cage from humidity and has a greater ability to keep the heat; furthermore it avoids leak of lubricant.

On the other hand it prevents from reaching high speeds that can be obtained from oil lubrication.

With an oil lubrication higher speeds can be reached but greater leak of lubricant and smaller protection from external factors such as dust, cool, humidity ... are present.



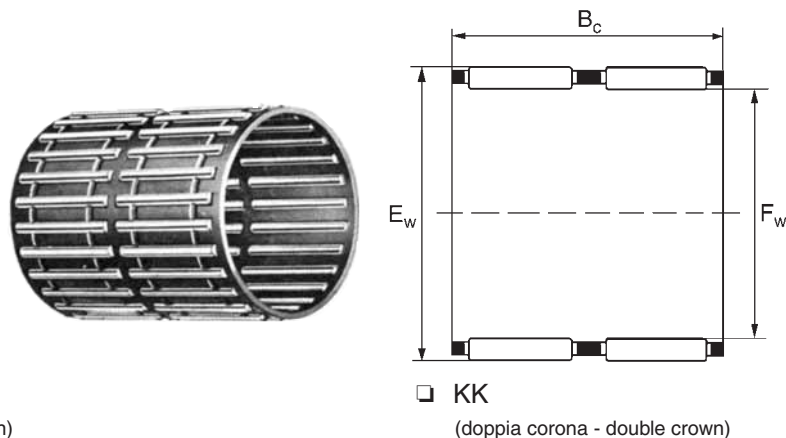
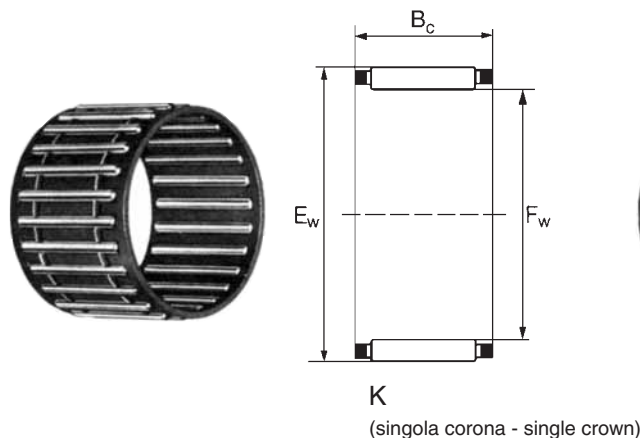
## Gabbie a rullini singola e doppia corona (serie K • KK) Needle roller and cage assemblies single/double crown (K • KK series)



| Diametro albero (mm)<br>Shaft diameter (mm) | Sigla<br>Designation | Peso (g)<br>Weight (g) | Dimensioni (mm)<br>Dimensions (mm) |                |                | Coefficienti di carico (N)<br>Basic load rating (N) |   | Velocità limite<br>Limiting Speed   |
|---|----------------------|------------------------|------------------------------------|----------------|----------------|---|---|-------------------------------------|
|   |                      |                        | F <sub>w</sub>                     | E <sub>w</sub> | B <sub>c</sub> | Dinamico C<br>Dynamic C                             | Statico C <sub>0</sub><br>Static C <sub>0</sub> | Olio (N. giri max)<br>Oil (max rpm) |
| <b>3</b>                                    | • K 3x5x7 TN         | 0.3                    | 3                                  | 5              | 7              | 1 500   | 1 200   | 47 500                              |
|   | • K 3x5x9 TN         | 0.4                    | 3                                  | 5              | 9              | 1 680   | 1 400   | 45 000                              |
|   | • K 3x6x7 TN         | 0.4                    | 3                                  | 6              | 7              | 1 400   | 920   | 44 650                              |
| <b>4</b>                                    | • K 4x7x7 TN         | 0.5                    | 4                                  | 7              | 7              | 1 700   | 1 200   | 40 850                              |
|   | • K 4x7x10 TN        | 0.7                    | 4                                  | 7              | 10             | 2 280   | 1 850   | 40 850                              |
| <b>5</b>                                    | • K 5x8x8 TN         | 0.7                    | 5                                  | 8              | 8              | 2 300   | 1 880   | 37 000                              |
|   | • K 5x8x10 TN        | 0.9                    | 5                                  | 8              | 10             | 2 850   | 2 500   | 37 000                              |
| <b>6</b>                                    | • K 6x9x8 TN         | 0.8                    | 6                                  | 9              | 8              | 2 560   | 2 240   | 35 150                              |
|   | • K 6x9x10 TN        | 1                      | 6                                  | 9              | 10             | 3 300   | 3 100   | 35 150                              |
|   | • K 6x10x13 TN       | 1.3                    | 6                                  | 10             | 13             | 3 800   | 2 900   | 33 250                              |
| <b>7</b>                                    | • K 7x9x7 TN         | 0.6                    | 7                                  | 9              | 7              | 1 750   | 1 850   | 33 250                              |
|   | • K 7x10x8 TN        | 0.9                    | 7                                  | 10             | 8              | 2 750   | 2 550   | 32 300                              |
|   | • K 7x10x10 TN       | 1.1                    | 7                                  | 10             | 10             | 3 450   | 3 400   | 32 300                              |
| <b>8</b>                                    | • K 8x11x8 TN        | 1.1                    | 8                                  | 11             | 8              | 3 000   | 2 900   | 30 400                              |
|   | • K 8x11x10 TN       | 1.7                    | 8                                  | 11             | 10             | 3 830   | 3 950   | 30 400                              |
|   | • K 8x11x13 TN       | 1.8                    | 8                                  | 11             | 13             | 5 000   | 5 700   | 30 400                              |
|   | • K 8x12x10 TN       | 2                      | 8                                  | 12             | 10             | 4 900   | 4 600   | 30 400                              |
| <b>9</b>                                    | • K 9x12x10 TN       | 1.5                    | 9                                  | 12             | 10             | 4 200   | 4 700   | 29 450                              |
|   | • K 9x12x13 TN       | 1.9                    | 9                                  | 12             | 13             | 5 500   | 6 700   | 29 450                              |
| <b>10</b>                                   | • K 10x13x10 TN      | 1.6                    | 10                                 | 13             | 10             | 4 500   | 5 250   | 27 550                              |
|   | • K 10x13x13 TN      | 2.1                    | 10                                 | 13             | 13             | 6 000   | 7 600   | 27 550                              |
|   | • K 10x13x16 TN      | 2.2                    | 10                                 | 13             | 16             | 6 750   | 8 800   | 27 550                              |
|   | • K 10x14x10 TN      | 2.9                    | 10                                 | 14             | 10             | 7 000   | 7 900   | 27 550                              |
|   | • K 10x14x13 TN      | 4.3                    | 10                                 | 14             | 13             | 7 500   | 8 400   | 27 550                              |
|   | • K 10x16x12 TN      | 5.5                    | 10                                 | 16             | 12             | 8 100   | 7 200   | 26 600                              |
| <b>12</b>                                   | • K 12x15x9 TN       | 2.7                    | 12                                 | 15             | 9              | 4 120   | 5 210   | 26 000                              |
|   | • K 12x15x10 TN      | 1.9                    | 12                                 | 15             | 10             | 4 650   | 5 800   | 25 650                              |
|   | • K 12x15x13 TN      | 2.4                    | 12                                 | 15             | 13             | 6 000   | 8 100   | 25 650                              |
|   | • K 12x16x8 TN       | 2.9                    | 12                                 | 16             | 8              | 4 200   | 4 700   | 25 650                              |
|   | • K 12x16x10 TN      | 3.8                    | 12                                 | 16             | 10             | 6 000   | 6 900   | 25 650                              |
|   | • K 12x16x13 TN      | 5.5                    | 12                                 | 16             | 13             | 7 900   | 9 200   | 25 650                              |
|   | • K 12x17x13 TN      | 4.4                    | 12                                 | 17             | 13             | 9 300   | 10 000  | 24 700                              |
|   | • K 12x18x12 TN      | 5                      | 12                                 | 18             | 12             | 9 800   | 9 405   | 24 700                              |
| <b>14</b>                                   | □ KK 12x15x20 TN     | 5                      | 12                                 | 15             | 20             | 8 200   | 12 000  | 24 700                              |
|   | • K 14x17x10         | 4                      | 14                                 | 17             | 10             | 5 100   | 6 800   | 23 750                              |
|   | • K 14x17x17 TN      | 6.8                    | 14                                 | 17             | 17             | 9 300   | 14 000  | 23 750                              |
|   | • K 14x18x10         | 4.8                    | 14                                 | 18             | 10             | 6 800   | 8 300   | 23 750                              |
|   | • K 14x18x13         | 6.3                    | 14                                 | 18             | 13             | 8 100   | 9 800   | 23 750                              |
|   | • K 14x18x14         | 6.8                    | 14                                 | 18             | 14             | 9 200   | 12 000  | 23 750                              |
|   | • K 14x18x15         | 7.3                    | 14                                 | 18             | 15             | 10 000  | 13 000  | 23 750                              |



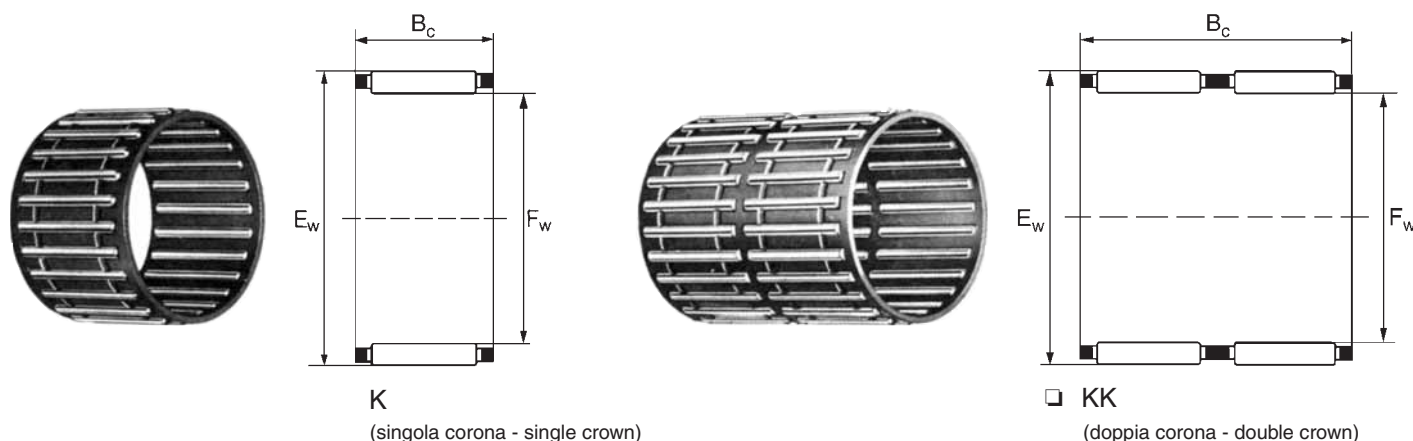
**Gabbie a rullini singola e doppia corona (serie K • KK )**  
**Needle roller and cage assemblies single/double crown (K • KK series)**



| Diametro albero (mm)<br>Shaft diameter (mm) | Sigla<br>Designation | Peso (g)<br>Weight (g) | Dimensioni (mm)<br>Dimensions (mm) |                |                | Coefficienti di carico (N)<br>Basic load rating (N) |   | Velocità limite<br>Limiting Speed   |
|---|----------------------|------------------------|------------------------------------|----------------|----------------|---|---|-------------------------------------|
|   |                      |                        | F <sub>w</sub>                     | E <sub>w</sub> | B <sub>c</sub> | Dinamico C<br>Dynamic C                             | Statico C <sub>o</sub><br>Static C <sub>o</sub> | Olio (N. giri max)<br>Oil (max rpm) |
| <b>14</b>                                   | K 14x18x17           | 8.1                    | 14                                 | 18             | 17             | 10 500  | 13 900  | 23 750                              |
|   | K 14x20x12           | 8.6                    | 14                                 | 20             | 12             | 9 900   | 10 500  | 22 800                              |
| <b>15</b>                                   | K 15x18x14           | 5.3                    | 15                                 | 18             | 14             | 7 500   | 11 000  | 22 800                              |
|   | K 15x18x17           | 6.4                    | 15                                 | 18             | 17             | 9 600   | 15 900  | 23 750                              |
|   | K 15x19x10           | 5.1                    | 15                                 | 19             | 10             | 7 200   | 9 000   | 22 800                              |
|   | K 15x19x13           | 7                      | 15                                 | 19             | 13             | 8 300   | 9 800   | 22 800                              |
|   | K 15x19x17           | 8.8                    | 15                                 | 19             | 17             | 10 300  | 15 000  | 22 800                              |
|   | □ KK 15x19x24        | 10.5                   | 15                                 | 19             | 24             | 12 800  | 20 100  | 22 800                              |
|   | K 15x20x13           | 8.9                    | 15                                 | 20             | 13             | 9 700   | 11 000  | 22 800                              |
|   | K 15x21x12           | 10                     | 15                                 | 21             | 12             | 10 000  | 13 000  | 22 800                              |
|   | K 15x21x15           | 13                     | 15                                 | 21             | 15             | 13 800  | 16 000  | 22 800                              |
| <b>16</b>                                   | K 15x21x21           | 18.2                   | 15                                 | 21             | 21             | 18 000  | 24 000  | 22 800                              |
|   | K 16x20x10           | 5.7                    | 16                                 | 20             | 10             | 7 600   | 9 700   | 22 800                              |
|   | K 16x20x13           | 7.1                    | 16                                 | 20             | 13             | 8 700   | 11 300  | 22 800                              |
|   | K 16x20x17           | 9.2                    | 16                                 | 20             | 17             | 11 200  | 16 300  | 22 800                              |
|   | K 16x21x10           | 6.7                    | 16                                 | 21             | 10             | 9 000   | 12 000  | 22 800                              |
|   | K 16x22x12           | 10.4                   | 16                                 | 22             | 12             | 11 000  | 12 000  | 21 850                              |
|   | K 16x22x13           | 11.9                   | 16                                 | 22             | 13             | 12 000  | 13 400  | 21 850                              |
|   | K 16x22x16           | 13.7                   | 16                                 | 22             | 16             | 14 300  | 17 000  | 21 850                              |
|   | K 16x22x20           | 16.7                   | 16                                 | 22             | 20             | 18 000  | 22 300  | 21 850                              |
| <b>17</b>                                   | K 16x23x14           | 20                     | 16                                 | 23             | 14             | 19 000  | 21 000  | 20 000                              |
|   | K 16x24x20           | 24.9                   | 16                                 | 24             | 20             | 21 100  | 23 000  | 20 900                              |
|   | K 17x21x10           | 5.6                    | 17                                 | 21             | 10             | 7 900   | 10 100  | 21 850                              |
|   | K 17x21x13           | 7.5                    | 17                                 | 21             | 13             | 10 000  | 14 100  | 21 850                              |
| <b>18</b>                                   | K 17x21x17           | 9.5                    | 17                                 | 21             | 17             | 12 000  | 17 400  | 21 850                              |
|   | K 17x23x14           | 11.5                   | 17                                 | 23             | 14             | 11 000  | 15 000  | 21 850                              |
|   | K 18x22x10           | 6.1                    | 18                                 | 22             | 10             | 8 200   | 9 900   | 20 900                              |
|   | K 18x22x13           | 7.7                    | 18                                 | 22             | 13             | 9 000   | 12 100  | 20 900                              |
|   | K 18x22x17           | 10.8                   | 18                                 | 22             | 17             | 11 900  | 17 600  | 20 900                              |
|   | K 18x24x12           | 11.6                   | 18                                 | 24             | 12             | 12 150  | 14 150  | 20 900                              |
|   | K 18x24x13           | 12.6                   | 18                                 | 24             | 13             | 12 900  | 14 900  | 20 900                              |
|   | K 18x24x13.5         | 13                     | 18                                 | 24             | 13.5           | 12 900  | 14 900  | 20 900                              |
|   | K 18x24x20           | 19                     | 18                                 | 24             | 20             | 20 000  | 26 500  | 20 900                              |
| <b>19</b>                                   | K 18x25x14           | 14.9                   | 18                                 | 25             | 14             | 16 500  | 18 800  | 20 900                              |
|   | K 18x25x22           | 24.3                   | 18                                 | 25             | 22             | 22 900  | 28 400  | 20 900                              |
|   | K 18x26x14           | 19                     | 18                                 | 26             | 14             | 18 000  | 20 000  | 20 900                              |
|   | K 18x28x16           | 24                     | 18                                 | 28             | 16             | 19 000  | 18 400  | 20 900                              |
|   | K 19x23x13           | 8.2                    | 19                                 | 23             | 13             | 9 300   | 13 000  | 20 900                              |
|   | K19x23x17            | 11.1                   | 19                                 | 23             | 17             | 12 000  | 18 600  | 20 900                              |



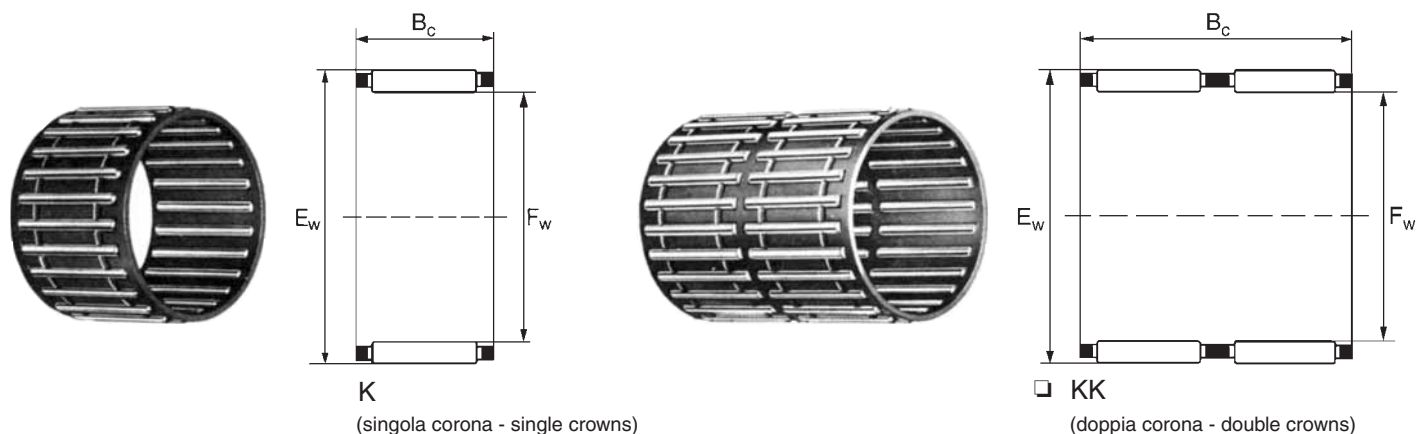
## Gabbie a rullini singola e doppia corona (serie K • KK) Needle roller and cage assemblies single/double crown (K • KK series)



| Diametro albero (mm)<br>Shaft diameter (mm) | Sigla<br>Designation | Peso (g)<br>Weight (g) | Dimensioni (mm)<br>Dimensions (mm) |                |                | Coefficienti di carico (N)<br>Basic load rating (N) |   | Velocità limite<br>Limiting Speed<br>Olio (N. giri max)<br>Oil (max rpm) |
|---|----------------------|------------------------|------------------------------------|----------------|----------------|---|---|--|
|   |                      |                        | F <sub>w</sub>                     | E <sub>w</sub> | B <sub>c</sub> | Dinamico C<br>Dynamic C                             | Statico C <sub>0</sub><br>Static C <sub>0</sub> |  |
| <b>20</b>                                   | K 20x24x10           | 6.5                    | 20                                 | 24             | 10             | 8 700   | 12 100  | 19 950   |
|   | K 20x24x12           | 8                      | 20                                 | 24             | 12             | 9 600   | 13 800  | 19 950   |
|   | K 20x24x13           | 8.9                    | 20                                 | 24             | 13             | 9 600   | 13 800  | 19 950   |
|   | K 20x24x17           | 11.2                   | 20                                 | 24             | 17             | 12 400  | 20 000  | 19 950   |
|   | K 20x26x12           | 13.2                   | 20                                 | 26             | 12             | 13 100  | 15 700  | 19 950   |
|   | K 20x26x13           | 14.3                   | 20                                 | 26             | 13             | 14 100  | 17 400  | 19 950   |
|   | K 20x26x14           | 15                     | 20                                 | 26             | 14             | 15 000  | 18 000  | 19 950   |
|   | K 20x26x16           | 17.5                   | 20                                 | 26             | 16             | 18 000  | 25 000  | 19 950   |
|   | K 20x26x17           | 18.2                   | 20                                 | 26             | 17             | 18 700  | 25 500  | 19 950   |
|   | K 20x26x20           | 22                     | 20                                 | 26             | 20             | 20 600  | 28 500  | 19 950   |
|   | • K 20x28x16         | 20                     | 20                                 | 28             | 16             | 19 000  | 20 000  | 19 000   |
|   | K 20x28x20           | 26.8                   | 20                                 | 28             | 20             | 23 400  | 28 000  | 19 000   |
| K 20x28x25                                  | 36.2                 | 20                     | 28                                 | 25             | 30 000         | 38 500  | 19 000  |  |
| K 20x30x30                                  | 56                   | 20                     | 30                                 | 30             | 35 000         | 41 000  | 19 000  |  |
| <b>21</b>                                   | K 21x25x13           | 9                      | 21                                 | 25             | 13             | 9 600   | 14 500  | 19 950   |
|   | K 21x25x17           | 12                     | 21                                 | 25             | 17             | 12 800  | 21 000  | 19 950   |
| <b>22</b>                                   | K 22x26x10           | 7.1                    | 22                                 | 26             | 10             | 8 700   | 12 900  | 19 000   |
|   | K 22x26x13           | 9.4                    | 22                                 | 26             | 13             | 10 000  | 15 400  | 19 000   |
|   | K 22x26x17           | 12.1                   | 22                                 | 26             | 17             | 13 100  | 22 100  | 19 000   |
|   | K 22x27x13           | 10.8                   | 22                                 | 27             | 13             | 14 000  | 23 000  | 19 000   |
|   | K 22x28x17           | 19.7                   | 22                                 | 28             | 17             | 19 000  | 26 500  | 19 000   |
|   | K 22x28x23           | 26                     | 22                                 | 28             | 23             | 20 000  | 27 000  | 19 000   |
|   | K 22x29x16           | 22.2                   | 22                                 | 29             | 16             | 19 500  | 25 000  | 18 000   |
|   | K 22x30x15 TN        | 18                     | 22                                 | 30             | 15             | 19 600  | 22 900  | 18 000   |
|   | K 22x30x20           | 28                     | 22                                 | 30             | 20             | 21 000  | 23 500  | 18 000   |
| K 22x32x24                                  | 43.4                 | 22                     | 32                                 | 24             | 33 500         | 39 500  | 17 000  |  |
| <b>23</b>                                   | K 23x35x16 TN        | 30                     | 23                                 | 35             | 16             | 24 000  | 23 400  | 16 150   |
| <b>24</b>                                   | K 24x28x10           | 8.1                    | 24                                 | 28             | 10             | 9 400   | 14 300  | 18 000   |
|   | K 24x28x13           | 10.1                   | 24                                 | 28             | 13             | 10 500  | 17 000  | 18 000   |
|   | K 24x28x17           | 13.2                   | 24                                 | 28             | 17             | 14 000  | 24 500  | 18 000   |
|   | K 24x29x13           | 13.5                   | 24                                 | 29             | 13             | 13 100  | 19 100  | 17 000   |
|   | K 24x30x17           | 21.5                   | 24                                 | 30             | 17             | 19 000  | 27 000  | 17 000   |
|   | □ KK 24x30x31        | 39.1                   | 24                                 | 30             | 31             | 27 000  | 43 000  | 17 000   |
| <b>25</b>                                   | K 25x29x10           | 8.3                    | 25                                 | 29             | 10             | 9 700   | 14 900  | 17 000   |
|   | K 25x29x13           | 10.4                   | 25                                 | 29             | 13             | 10 800  | 17 900  | 17 000   |
|   | K 25x29x17           | 13.7                   | 25                                 | 29             | 17             | 14 500  | 25 500  | 17 000   |
|   | K 25x30x13           | 12.9                   | 25                                 | 30             | 13             | 14 100  | 21 300  | 17 000   |
|   | • K 25x30x17         | 16                     | 25                                 | 30             | 17             | 17 800  | 28 500  | 17 000   |
|   | K 25x30x20           | 20.5                   | 25                                 | 30             | 20             | 21 100  | 34 675  | 17 000   |
| K 25x30x25                                  | 21                   | 25                     | 30                                 | 25             | 21 700         | 40 400  | 17 000  |  |



## Gabbie a rullini singola e doppia corona (serie K • KK) Needle roller and cage assemblies single/double crown (K • KK series)

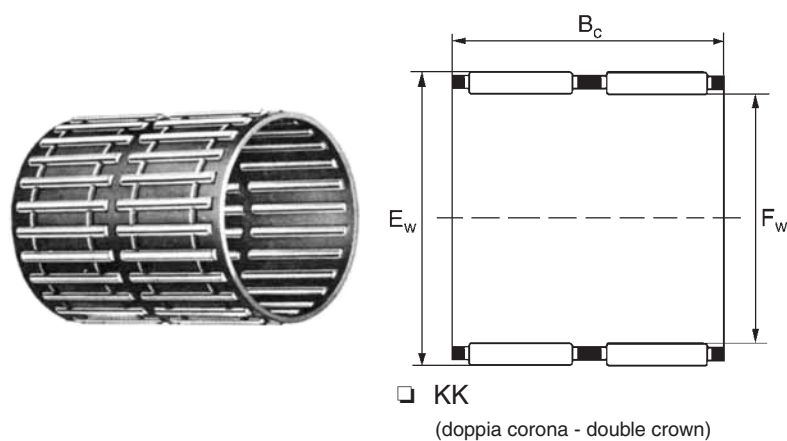
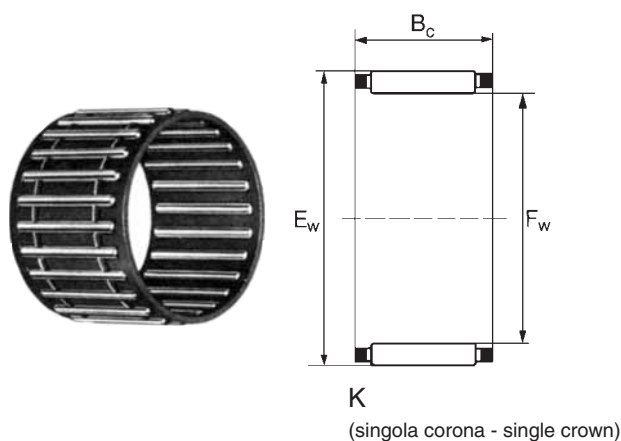


| Diametro albero (mm)<br>Shaft diameter (mm) | Sigla<br>Designation | Peso (g)<br>Weight (g) | Dimensioni (mm)<br>Dimensions (mm) |                |                | Coefficienti di carico (N)<br>Basic load rating (N) |   | Velocità limite<br>Limiting Speed<br>Olio (N. giri max)<br>Oil (max rpm) |
|---|----------------------|------------------------|------------------------------------|----------------|----------------|---|---|--|
|   |                      |                        | F <sub>w</sub>                     | E <sub>w</sub> | B <sub>c</sub> | Dinamico C<br>Dynamic C                             | Statico C <sub>o</sub><br>Static C <sub>o</sub> |  |
| <b>25</b>                                   | K 25x30x26           | 21.6                   | 25                                 | 30             | 26             | 20 100  | 26 500  | 17 000   |
|   | K 25x31x17           | 21.8                   | 25                                 | 31             | 17             | 19 000  | 28 000  | 17 000   |
|   | K 25x31x21           | 26.2                   | 25                                 | 31             | 21             | 24 100  | 37 500  | 17 000   |
|   | K 25x32x16           | 24.5                   | 25                                 | 32             | 16             | 20 500  | 27 500  | 16 150   |
|   | K 25x33x20           | 32                     | 25                                 | 33             | 20             | 28 000  | 37 500  | 16 150   |
|   | K 25x33x24           | 38.7                   | 25                                 | 33             | 24             | 33 900  | 46 500  | 16 150   |
|   | K 25x34x18           | 32                     | 25                                 | 34             | 18             | 48 000  | 67 000  | 16 150   |
|   | K 25x35x30           | 65.5                   | 25                                 | 35             | 30             | 46 500  | 61 500  | 15 200   |
| □ KK 25x30x26                               | 27                   | 25                     | 30                                 | 26             | 21 000         | 35 000  | 15 000  |  |
| <b>26</b>                                   | K 26x30x10           | 9                      | 26                                 | 30             | 10             | 9 500   | 15 500  | 17 000   |
|   | K 26x30x13           | 11.4                   | 26                                 | 30             | 13             | 11 100  | 18 700  | 17 000   |
|   | K 26x30x17           | 15                     | 26                                 | 30             | 17             | 14 700  | 27 000  | 17 000   |
|   | K 26x31x13           | 9.9                    | 26                                 | 31             | 13             | 12 400  | 18 400  | 17 000   |
|   | □ KK 26x30x22        | 12.3                   | 26                                 | 30             | 22             | 15 200  | 28 000  | 17 000   |
| <b>27</b>                                   | K 27x32x27           | 29                     | 27                                 | 32             | 27             | 16 000  | 34 000  | 17 000   |
| <b>28</b>                                   | K 28x32x16.5         | 18                     | 28                                 | 32             | 16.5           | 15 000  | 32 400  | 15 200   |
|   | K 28x32x17           | 18.2                   | 28                                 | 32             | 17             | 15 000  | 32 400  | 15 200   |
|   | K 28x33x13           | 15.2                   | 28                                 | 33             | 13             | 14 800  | 23 600  | 15 200   |
|   | K 28x33x17           | 19.5                   | 28                                 | 33             | 17             | 19 100  | 33 000  | 15 200   |
|   | K 28x33x27 TN        | 19                     | 28                                 | 33             | 27             | 22 800  | 40 500  | 15 200   |
|   | K 28x34x17           | 24.2                   | 28                                 | 34             | 17             | 21 300  | 35 000  | 15 200   |
|   | K 28x35x16           | 29                     | 28                                 | 35             | 16             | 21 000  | 29 000  | 15 200   |
|   | K 28x35x18           | 31                     | 28                                 | 35             | 18             | 23 500  | 33 500  | 15 200   |
|   | K 28x35x20           | 35                     | 28                                 | 35             | 20             | 24 000  | 34 000  | 15 200   |
|   | K 28x35x27           | 47                     | 28                                 | 35             | 27             | 34 500  | 54 500  | 15 200   |
|   | K 28x36x16           | 40                     | 28                                 | 36             | 16             | 31 000  | 47 000  | 15 200   |
|   | K 28x40x18           | 50                     | 28                                 | 40             | 18             | 33 000  | 36 500  | 13 300   |
| K 28x40x25                                  | 71                   | 28                     | 40                                 | 25             | 45 000         | 54 500  | 13 300  |  |
| <b>30</b>                                   | K 30x34x13           | 14.6                   | 30                                 | 34             | 13             | 11 800  | 21 200  | 14 250   |
|   | K 30x35x13           | 16.3                   | 30                                 | 35             | 13             | 15 100  | 25 000  | 14 250   |
|   | K 30x35x17           | 21.3                   | 30                                 | 35             | 17             | 19 100  | 33 500  | 14 250   |
|   | K 30x35x27           | 33.3                   | 30                                 | 35             | 27             | 30 000  | 58 500  | 14 250   |
|   | K 30x37x16           | 26.4                   | 30                                 | 37             | 16             | 22 500  | 33 000  | 14 250   |
|   | K 30x37x18           | 34                     | 30                                 | 37             | 18             | 25 500  | 38 000  | 14 250   |
|   | K 30x38x25           | 43                     | 30                                 | 38             | 25             | 26 000  | 39 000  | 14 250   |
|   | K 30x40x18           | 44                     | 30                                 | 40             | 18             | 31 500  | 39 500  | 13 300   |
|   | K 30x40x30           | 78                     | 30                                 | 40             | 30             | 48 500  | 68 500  | 14 250   |
| □ KK 30x35x26                               | 32                   | 30                     | 35                                 | 26             | 23 500         | 43 500  | 13 000  |  |





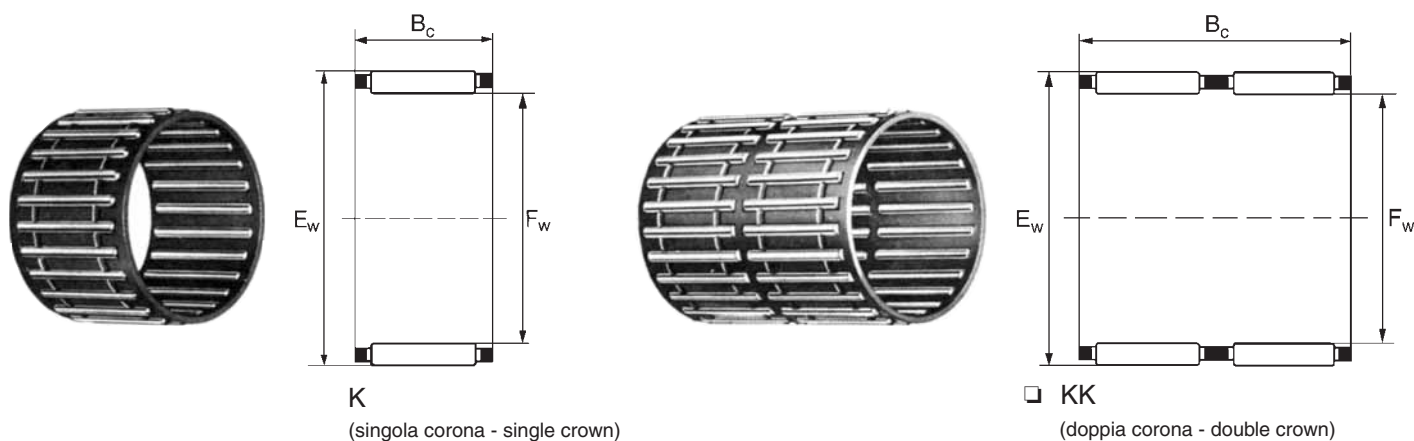
## Gabbie a rullini singola e doppia corona (serie K • KK) Needle roller and cage assemblies single/double crown (K • KK series)



| Diametro albero (mm)<br>Shaft diameter (mm) | Sigla<br>Designation | Peso (g)<br>Weight (g) | Dimensioni (mm)<br>Dimensions (mm) |                |                | Coefficienti di carico (N)<br>Basic load rating (N) |   | Velocità limite<br>Limiting Speed   |
|---|----------------------|------------------------|------------------------------------|----------------|----------------|---|---|-------------------------------------|
|   |                      |                        | F <sub>w</sub>                     | E <sub>w</sub> | B <sub>c</sub> | Dinamico C<br>Dynamic C                             | Statico C <sub>0</sub><br>Static C <sub>0</sub> | Olio (N. giri max)<br>Oil (max rpm) |
| <b>32</b>                                   | K 32x37x13           | 18.3                   | 32                                 | 37             | 13             | 15 000  | 25 000  | 13 300                              |
|   | K 32x37x17           | 22.4                   | 32                                 | 37             | 17             | 19 400  | 35 000  | 13 300                              |
|   | K 32x37x27           | 36.7                   | 32                                 | 37             | 27             | 29 500  | 59 500  | 13 300                              |
|   | K 32x37x28 TN        | 22.3                   | 32                                 | 37             | 28             | 23 100  | 43 000  | 13 300                              |
|   | K 32x38x16           | 25                     | 32                                 | 38             | 16             | 21 000  | 34 000  | 13 300                              |
|   | K 32x38x20           | 31                     | 32                                 | 38             | 20             | 26 000  | 44 500  | 13 300                              |
|   | K 32x38x26 TN        | 25.2                   | 32                                 | 38             | 26             | 27 000  | 46 500  | 13 300                              |
|   | K 32x39x16           | 36.7                   | 32                                 | 39             | 16             | 23 500  | 35 000  | 13 300                              |
|   | K 32x39x18           | 37.2                   | 32                                 | 39             | 18             | 26 000  | 40 500  | 13 300                              |
|   | K 32x40x20           | 48                     | 32                                 | 40             | 20             | 37 000  | 40 500  | 13 300                              |
|   | K 32x40x25           | 54                     | 32                                 | 40             | 25             | 37 000  | 57 500  | 13 300                              |
|   | K 32x40x36           | 73                     | 32                                 | 40             | 36             | 53 500  | 91 500  | 13 300                              |
| □ KK 32x40x32                               | 119                  | 32                     | 46                                 | 32             | 65 500         | 82 500  | 12 350  |                                     |
| □ KK 32x40x32 TN                            | 77.1                 | 32                     | 40                                 | 42             | 49 500         | 83 500  | 12 350  |                                     |
| <b>35</b>                                   | K 35x40x13           | 18.8                   | 35                                 | 40             | 13             | 15 800  | 27 500  | 12 350                              |
|   | K 35x40x17           | 25.3                   | 35                                 | 40             | 17             | 20 300  | 38 000  | 12 350                              |
|   | K 35x40x25           | 31                     | 35                                 | 40             | 25             | 29 000  | 59 500  | 12 350                              |
|   | K 35x40x27 TN        | 23.4                   | 35                                 | 40             | 27             | 24 500  | 48 000  | 12 350                              |
|   | K 35x40x27           | 28                     | 35                                 | 40             | 27             | 27 800  | 62 100  | 12 350                              |
|   | K 35x40x30           | 43                     | 35                                 | 40             | 30             | 25 000  | 49 500  | 12 350                              |
|   | K 35x42x16           | 34                     | 35                                 | 42             | 16             | 23 900  | 37 000  | 12 350                              |
|   | K 35x42x18           | 39.2                   | 35                                 | 42             | 18             | 27 000  | 42 500  | 12 350                              |
|   | K 35x42x30           | 62.4                   | 35                                 | 42             | 30             | 38 500  | 67 500  | 12 350                              |
|   | K 35x43x18           | 38                     | 35                                 | 43             | 18             | 28 000  | 41 500  | 12 350                              |
|   | K 35x45x20           | 55.5                   | 35                                 | 45             | 20             | 36 500  | 49 500  | 11 400                              |
|   | K 35x45x30           | 80                     | 35                                 | 45             | 30             | 52 500  | 78 500  | 11 400                              |
|   | K 35x45x49           | 138                    | 35                                 | 45             | 49             | 81 500  | 13 400  | 11 400                              |
|   | □ KK 35x40x30        | 48                     | 35                                 | 40             | 30             | 25 500  | 50 500  | 11 000                              |
|   | • □ KK 35x40x32      | 50                     | 35                                 | 40             | 32             | 30 500  | 64 500  | 11 000                              |
| □ KK 35x42x20                               | 41                   | 35                     | 42                                 | 20             | 29 500         | 48 500  | 11 000  |                                     |
| <b>36</b>                                   | K 36x41x30           | 52                     | 36                                 | 41             | 30             | 23 000  | 43 000  | 11 400                              |
|   | K 36x42x16           | 50                     | 36                                 | 42             | 16             | 24 000  | 42 000  | 11 400                              |
| <b>37</b>                                   | K 37x42x17           | 25.8                   | 37                                 | 42             | 17             | 21 900  | 42 500  | 11 400                              |
|   | K 37x42x27           | 40.7                   | 37                                 | 42             | 27             | 31 500  | 67 500  | 11 400                              |
|   | K 37x45x26           | 60.5                   | 37                                 | 45             | 26             | 43 500  | 73 500  | 11 400                              |
| <b>38</b>                                   | K 38x43x17           | 26.1                   | 38                                 | 43             | 17             | 20 000  | 38 000  | 11 400                              |
|   | K 38x43x27           | 43.2                   | 38                                 | 43             | 27             | 31 000  | 67 500  | 11 400                              |
|   | K 38x46x20           | 46                     | 38                                 | 46             | 20             | 35 000  | 56 500  | 11 400                              |
|   | K 38x46x32           | 72.7                   | 38                                 | 46             | 32             | 54 500  | 98 500  | 11 400                              |
| <b>39</b>                                   | K 39x44x24           | 38                     | 39                                 | 44             | 24             | 28 000  | 58 500  | 11 400                              |
|   | □ KK 39x44x26        | 29.5                   | 39                                 | 44             | 26             | 27 000  | 55 500  | 11 400                              |



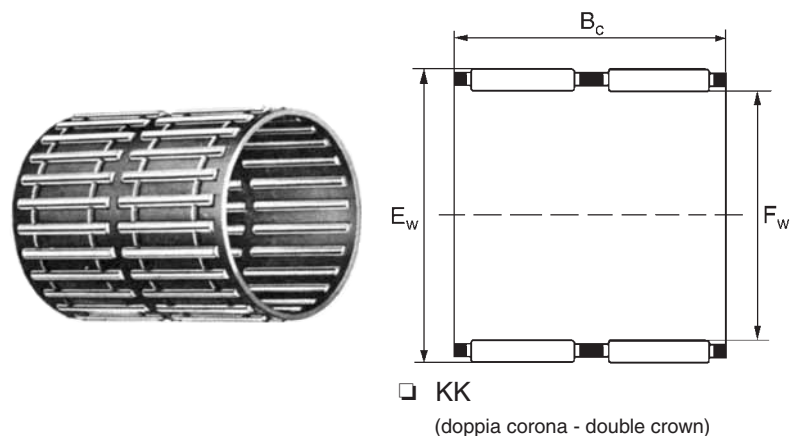
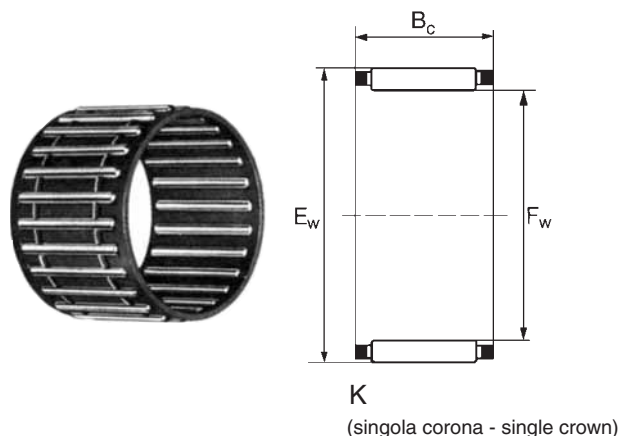
## Gabbie a rullini singola e doppia corona (serie K • KK) Needle roller and cage assemblies single/double crown (K • KK series)



| Diametro albero (mm)<br>Shaft diameter (mm) | Sigla<br>Designation | Peso (g)<br>Weight (g) | Dimensioni (mm)<br>Dimensions (mm) |                |                | Coefficienti di carico (N)<br>Basic load rating (N) |   | Velocità limite<br>Limiting Speed   |
|---|----------------------|------------------------|------------------------------------|----------------|----------------|---|---|-------------------------------------|
|   |                      |                        | F <sub>w</sub>                     | E <sub>w</sub> | B <sub>c</sub> | Dinamico C<br>Dynamic C                             | Statico C <sub>0</sub><br>Static C <sub>0</sub> | Olio (N. giri max)<br>Oil (max rpm) |
| <b>40</b>                                   | K 40x44x13           | 20                     | 40                                 | 44             | 13             | 13 500  | 28 000  | 11 400                              |
|   | K 40x45x13           | 21.5                   | 40                                 | 45             | 13             | 17 100  | 32 000  | 11 400                              |
|   | K 40x45x17           | 27.4                   | 40                                 | 45             | 17             | 20 900  | 41 000  | 11 400                              |
|   | K 40x45x21           | 36.5                   | 40                                 | 45             | 21             | 24 400  | 49 500  | 11 400                              |
|   | K 40x45x27           | 46                     | 40                                 | 45             | 27             | 32 500  | 72 500  | 11 400                              |
|   | K 40x46x17           | 30                     | 40                                 | 46             | 17             | 24 500  | 44 500  | 10 450                              |
|   | K 40x47x18           | 45.2                   | 40                                 | 47             | 18             | 29 000  | 49 500  | 10 450                              |
|   | K 40x47x20           | 42                     | 40                                 | 47             | 20             | 32 000  | 56 500  | 10 450                              |
| <b>42</b>                                   | K 40x48x20           | 57.7                   | 40                                 | 48             | 20             | 35 500  | 58 500  | 10 450                              |
|   | □ KK 40x45x30        | 48                     | 40                                 | 45             | 30             | 26 000  | 53 500  | 10 000                              |
|   | K 42x47x13           | 22.5                   | 42                                 | 47             | 13             | 17 300  | 33 000  | 10 450                              |
|   | K 42x47x17           | 31.1                   | 42                                 | 47             | 17             | 21 100  | 42 500  | 10 450                              |
|   | K 42x47x25 TN        | 25.7                   | 42                                 | 47             | 25             | 27 000  | 57 500  | 10 450                              |
|   | K 42x47x27           | 46.6                   | 42                                 | 47             | 27             | 33 000  | 74 500  | 10 450                              |
|   | K 42x48x35           | 60                     | 42                                 | 48             | 35             | 35 000  | 76 000  | 10 450                              |
|   | K 42x50x18           | 53                     | 42                                 | 50             | 18             | 31 000  | 49 500  | 10 450                              |
| <b>43</b>                                   | K 42x50x20           | 54                     | 42                                 | 50             | 20             | 34 500  | 56 500  | 10 450                              |
|   | □ KK 42x47x30        | 54                     | 42                                 | 47             | 30             | 31 000  | 75 500  | 10 450                              |
|   | K 43x48x17           | 29.3                   | 43                                 | 48             | 17             | 21 000  | 42 500  | 10 450                              |
| <b>45</b>                                   | K 43x48x27           | 45.7                   | 43                                 | 48             | 27             | 33 000  | 74 500  | 10 450                              |
|   | K 43x50x18           | 48.5                   | 43                                 | 50             | 18             | 30 500  | 53 500  | 10 450                              |
|   | K 45x49x19           | 27                     | 45                                 | 49             | 19             | 17 500  | 40 000  | 9 500                               |
| <b>47</b>                                   | K 45x50x17           | 25.5                   | 45                                 | 50             | 17             | 22 000  | 45 500  | 9 500                               |
|   | K 45x50x27           | 50                     | 45                                 | 50             | 27             | 34 000  | 79 500  | 9 500                               |
|   | K 45x50x32 TN        | 45                     | 45                                 | 50             | 32             | 38 000  | 90 500  | 9 500                               |
|   | K 45x52x18           | 51                     | 45                                 | 52             | 18             | 31 000  | 56 500  | 9 500                               |
|   | K 45x52x21 TN        | 32.9                   | 45                                 | 52             | 21             | 39 500  | 57 500  | 9 500                               |
|   | K 45x53x20           | 62.2                   | 45                                 | 53             | 20             | 38 500  | 66 500  | 9 500                               |
|   | K 45x53x21           | 65                     | 45                                 | 53             | 21             | 38 000  | 66 500  | 9 500                               |
|   | K 45x53x22           | 68.4                   | 45                                 | 53             | 22             | 42 000  | 72 200  | 9 500                               |
|   | K 45x53x28           | 78                     | 45                                 | 53             | 28             | 51 500  | 97 500  | 9 500                               |
|   | K 45x59x18 TN        | 60.5                   | 45                                 | 59             | 18             | 43 500  | 53 500  | 9 000                               |
|   | K 45x59x32           | 145.5                  | 45                                 | 59             | 32             | 72 500  | 101 500   | 9 000                               |
|   | K 45x59x36           | 159                    | 45                                 | 59             | 36             | 75 500  | 108 500   | 9 000                               |
| <b>47</b>                                   | □ KK 45x51x36        | 85                     | 45                                 | 51             | 36             | 44 500  | 98 500  | 9 500                               |
|   | K 47x52x17           | 32                     | 47                                 | 52             | 17             | 22 800  | 48 500  | 9 500                               |
|   | K 47x52x27           | 50.7                   | 47                                 | 52             | 27             | 34 500  | 82 500  | 9 500                               |
|   | K 47x53x25           | 53                     | 47                                 | 53             | 25             | 38 000  | 81 500  | 9 500                               |
| <b>47</b>                                   | K 47x55x28           | 80                     | 47                                 | 55             | 28             | 52 500  | 99 500  | 9 500                               |



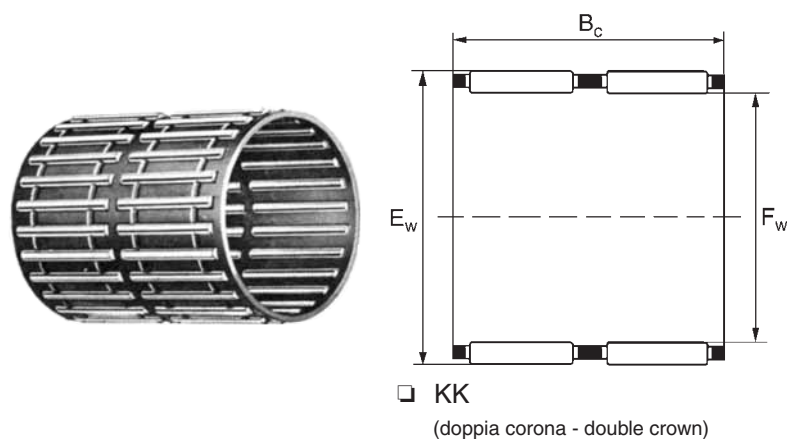
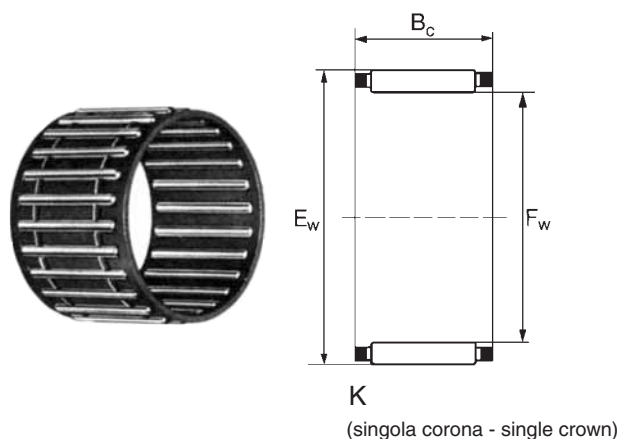
## Gabbie a rullini singola e doppia corona (serie K • KK) Needle roller and cage assemblies single/double crown (K • KK series)



| Diametro albero (mm)<br>Shaft diameter (mm) | Sigla<br>Designation | Peso (g)<br>Weight (g) | Dimensioni (mm)<br>Dimensions (mm) |                |                | Coefficienti di carico (N)<br>Basic load rating (N) |   | Velocità limite<br>Limiting Speed   |
|---|----------------------|------------------------|------------------------------------|----------------|----------------|---|---|-------------------------------------|
|   |                      |                        | F <sub>w</sub>                     | E <sub>w</sub> | B <sub>c</sub> | Dinamico C<br>Dynamic C                             | Statico C <sub>0</sub><br>Static C <sub>0</sub> | Olio (N. giri max)<br>Oil (max rpm) |
| <b>48</b>                                   | K 48x54x19           | 44                     | 48                                 | 54             | 19             | 30 000  | 60 500  | 9 500                               |
|   | K 48x54x25           | 55                     | 48                                 | 54             | 25             | 31 000  | 61 000  | 9 500                               |
| <b>50</b>                                   | K 50x55x13.5         | 31                     | 50                                 | 55             | 13.5           | 17 500  | 36 000  | 9 000                               |
|   | K 50x55x17           | 35                     | 50                                 | 55             | 17             | 21 400  | 46 500  | 9 000                               |
|   | K 50x55x20           | 39.4                   | 50                                 | 55             | 20             | 26 000  | 59 500  | 9 000                               |
|   | K 50x55x30           | 59.4                   | 50                                 | 55             | 30             | 38 500  | 96 500  | 9 000                               |
|   | K 50x57x18           | 53.4                   | 50                                 | 57             | 18             | 33 000  | 62 500  | 8 500                               |
|   | K 50x58x20           | 75                     | 50                                 | 58             | 20             | 35 000  | 61 500  | 8 500                               |
|   | K 50x58x25           | 81                     | 50                                 | 58             | 25             | 43 500  | 80 500  | 8 500                               |
| <b>52</b>                                   | K 52x57x12           | 24                     | 52                                 | 57             | 12             | 17 500  | 36 000  | 8 500                               |
| <b>55</b>                                   | K 55x60x20           | 43.4                   | 55                                 | 60             | 20             | 28 000  | 65 500  | 8 000                               |
|   | K 55x60x27           | 60.5                   | 55                                 | 60             | 27             | 37 500  | 96 500  | 8 000                               |
|   | K 55x60x30           | 68.6                   | 55                                 | 60             | 30             | 40 500  | 103 000   | 8 000                               |
|   | K 55x61x20           | 56                     | 55                                 | 61             | 20             | 41 000  | 110 000   | 8 000                               |
|   | K 55x62x18           | 58.4                   | 55                                 | 62             | 18             | 35 000  | 69 500  | 8 000                               |
|   | K 55x63x15           | 53                     | 55                                 | 63             | 15             | 24 500  | 40 500  | 8 000                               |
|   | K 55x63x20           | 73.3                   | 55                                 | 63             | 20             | 39 500  | 73 500  | 8 000                               |
|   | K 55x63x25           | 88                     | 55                                 | 63             | 25             | 49 500  | 99 500  | 8 000                               |
|   | K 55x63x32           | 117                    | 55                                 | 63             | 32             | 61 500  | 129 500   | 8 000                               |
| □ KK 55x60x40                               | 96.5                 | 55                     | 60                                 | 40             | 48 000         | 132 000   | 8 000   |                                     |
| <b>56</b>                                   | K 56x61x20           | 45                     | 56                                 | 61             | 20             | 27 000  | 64 500  | 8 000                               |
| <b>58</b>                                   | K 58x63x17           | 42                     | 58                                 | 63             | 17             | 25 650  | 63 500  | 8 000                               |
|   | K 58x64x19           | 53                     | 58                                 | 64             | 19             | 33 250  | 77 500  | 7 600                               |
|   | K 58x65x18           | 52                     | 58                                 | 65             | 18             | 34 500  | 69 500  | 7 600                               |
|   | □ KK 58x65x38        | 106                    | 58                                 | 65             | 38             | 48 500  | 106 500   | 7 600                               |
| <b>60</b>                                   | K 60x65x20           | 50.5                   | 60                                 | 65             | 20             | 29 000  | 71 500  | 7 600                               |
|   | K 60x65x30           | 71.2                   | 60                                 | 65             | 30             | 42 000  | 115 500   | 7 600                               |
|   | K 60x68x20           | 79                     | 60                                 | 68             | 20             | 43 000  | 84 500  | 7 100                               |
|   | K 60x68x23           | 94                     | 60                                 | 68             | 23             | 49 000  | 100 500   | 7 100                               |
|   | K 60x68x25           | 97                     | 60                                 | 68             | 25             | 52 500  | 110 500   | 7 100                               |
|   | K 60x68x27           | 98                     | 60                                 | 68             | 27             | 49 500  | 100 000   | 7 100                               |
|   | □ KK 60x66x33        | 104                    | 60                                 | 66             | 33             | 45 500  | 111 500   | 7 600                               |
|   | □ KK 60x66x40        | 116                    | 60                                 | 66             | 40             | 57 500  | 150 500   | 7 600                               |
|   | K 60x75x42           | 240                    | 60                                 | 75             | 42             | 113 000   | 192 000   | 7 100                               |
|   | □ KK 60x68x30        | 136                    | 60                                 | 68             | 30             | 44 000  | 87 500  | 7 100                               |
|   | □ KK 60x68x34        | 140                    | 60                                 | 68             | 34             | 47 500  | 95 500  | 7 100                               |
| <b>62</b>                                   | □ KK 62x70x40        | 174                    | 62                                 | 70             | 40             | 65 500  | 145 500   | 7 100                               |
| <b>63</b>                                   | K 63x70x21           | 75                     | 63                                 | 70             | 21             | 45 000  | 100 500   | 7 100                               |
| <b>64</b>                                   | K 64x70x16           | 53                     | 64                                 | 70             | 16             | 27 500  | 59 500  | 7 100                               |



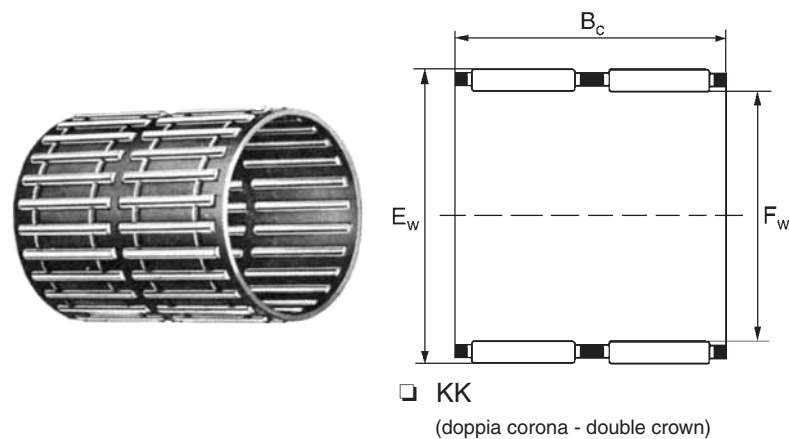
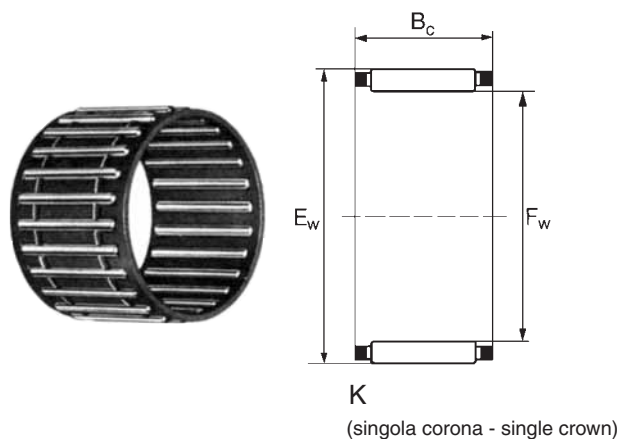
## Gabbie a rullini singola e doppia corona (serie K • KK) Needle roller and cage assemblies single/double crown (K • KK series)



| Diametro albero (mm)<br>Shaft diameter (mm) | Sigla<br>Designation | Peso (g)<br>Weight (g) | Dimensioni (mm)<br>Dimensions (mm) |                |                | Coefficienti di carico (N)<br>Basic load rating (N) |   | Velocità limite<br>Limiting Speed   |
|---|----------------------|------------------------|------------------------------------|----------------|----------------|---|---|-------------------------------------|
|   |                      |                        | F <sub>w</sub>                     | E <sub>w</sub> | B <sub>c</sub> | Dinamico C<br>Dynamic C                             | Statico C <sub>o</sub><br>Static C <sub>o</sub> | Olio (N. giri max)<br>Oil (max rpm) |
| <b>65</b>                                   | K 65x70x20           | 49                     | 65                                 | 70             | 20             | 30 000  | 76 500  | 7 100                               |
|   | K 65x70x30           | 83                     | 65                                 | 70             | 30             | 43 500  | 123 500   | 7 100                               |
|   | K 65x73x23           | 100                    | 65                                 | 73             | 23             | 45 500  | 93 500  | 6 650                               |
|   | K 65x73x30           | 141                    | 65                                 | 73             | 30             | 56 500  | 122 500   | 6 650                               |
| <b>68</b>                                   | K 68x74x20           | 65                     | 68                                 | 74             | 20             | 35 000  | 83 500  | 6 650                               |
|   | K 68x74x30           | 97                     | 68                                 | 74             | 30             | 46 000  | 117 500   | 6 650                               |
|   | □ KK 68x74x35        | 116                    | 68                                 | 74             | 35             | 48 000  | 124 500   | 6 650                               |
|   | □ KK 68x75x32        | 132                    | 68                                 | 75             | 32             | 53 500  | 127 500   | 6 650                               |
| <b>70</b>                                   | K 70x76x20           | 70                     | 70                                 | 76             | 20             | 35 500  | 85 500  | 6 200                               |
|   | K 70x76x30           | 100                    | 70                                 | 76             | 30             | 51 500  | 138 500   | 6 200                               |
|   | K 70x78x25           | 115                    | 70                                 | 78             | 25             | 51 500  | 111 500   | 6 200                               |
|   | K 70x78x30           | 136                    | 70                                 | 78             | 30             | 59 500  | 134 500   | 6 200                               |
|   | □ KK 70x78x46        | 230                    | 70                                 | 78             | 46             | 77 500  | 179 550   | 6 200                               |
| <b>72</b>                                   | K 72x80x20           | 94                     | 72                                 | 80             | 20             | 41 000  | 84 500  | 6 200                               |
| <b>73</b>                                   | K 73x79x20           | 69                     | 73                                 | 79             | 20             | 36 500  | 85 500  | 6 200                               |
| <b>75</b>                                   | K 75x81x20           | 72                     | 75                                 | 81             | 20             | 37 000  | 93 500  | 6 200                               |
|   | K 75x81x30           | 106                    | 75                                 | 81             | 30             | 51 500  | 142 000   | 6 200                               |
|   | K 75x83x23           | 113                    | 75                                 | 83             | 23             | 49 500  | 108 000   | 5 700                               |
|   | K 75x83x30           | 147                    | 75                                 | 83             | 30             | 61 500  | 142 000   | 5 700                               |
|   | □ KK 75x83x35        | 182                    | 75                                 | 83             | 35             | 62 500  | 146 500   | 5 700                               |
|   | □ KK 75x83x40        | 211                    | 75                                 | 83             | 40             | 72 500  | 176 500   | 5 700                               |
| <b>80</b>                                   | K 80x86x20           | 76                     | 80                                 | 86             | 20             | 38 000  | 97 500  | 5 700                               |
|   | K 80x86x30           | 114                    | 80                                 | 86             | 30             | 55 500  | 158 500   | 5 700                               |
|   | K 80x88x30           | 141                    | 80                                 | 88             | 30             | 71 500  | 178 500   | 5 700                               |
|   | □ KK 80x88x40        | 227                    | 80                                 | 88             | 40             | 75 500  | 191 500   | 5 700                               |
|   | □ KK 80x88x46        | 260                    | 80                                 | 88             | 46             | 87 500  | 219 450   | 5 700                               |
| <b>85</b>                                   | K 85x92x20           | 96                     | 85                                 | 92             | 20             | 44 000  | 107 500   | 5 200                               |
| <b>90</b>                                   | K 90x97x20           | 103                    | 90                                 | 97             | 20             | 44 500  | 112 500   | 4 750                               |
|   | K 90x98x27           | 150                    | 90                                 | 98             | 27             | 60 500  | 149 500   | 4 750                               |
|   | K 90x98x30           | 172                    | 90                                 | 98             | 30             | 67 500  | 171 500   | 4 750                               |
| <b>95</b>                                   | K 95x102x20          | 110                    | 95                                 | 102            | 20             | 45 500  | 122 500   | 4 500                               |
|   | K 95x103x30          | 177                    | 95                                 | 103            | 30             | 68 500  | 179 500   | 4 500                               |
|   | □ KK 95x103x40       | 260                    | 95                                 | 103            | 40             | 82 500  | 227 500   | 4 500                               |
| <b>100</b>                                  | K 100x107x21         | 120                    | 100                                | 107            | 21             | 47 500  | 126 500   | 4 300                               |
|   | K 100x108x27         | 176                    | 100                                | 108            | 27             | 56 500  | 142 500   | 4 300                               |
|   | K 100x108x30         | 190                    | 100                                | 108            | 30             | 70 500  | 187 500   | 4 300                               |
| <b>105</b>                                  | K 105x112x21         | 123                    | 105                                | 112            | 21             | 47 000  | 126 500   | 4 200                               |
|   | K 105x113x30         | 216                    | 105                                | 113            | 30             | 71 500  | 196 500   | 4 200                               |
| <b>110</b>                                  | K 110x117x24         | 172                    | 110                                | 117            | 24             | 55 500  | 157 500   | 4 100                               |
|   | K 110x118x30         | 217                    | 110                                | 118            | 30             | 77 500  | 218 500   | 4 100                               |



## Gabbie a rullini singola e doppia corona (serie K • KK) Needle roller and cage assemblies single/double crown (K • KK series)



| Diametro albero (mm)<br>Shaft diameter (mm) | Sigla<br>Designation | Peso (g)<br>Weight (g) | Dimensioni (mm)<br>Dimensions (mm) |                |                | Coefficienti di carico (N)<br>Basic load rating (N) |   | Velocità limite<br>Limiting Speed<br>Olio (N. giri max)<br>Oil (max rpm) |
|---|----------------------|------------------------|------------------------------------|----------------|----------------|---|---|--|
|   |                      |                        | F <sub>w</sub>                     | E <sub>w</sub> | B <sub>e</sub> | Dinamico C<br>Dynamic C                             | Statico C <sub>0</sub><br>Static C <sub>0</sub> |  |
| 115   | K 115x123x27         | 200                    | 115                                | 123            | 27             | 59 850  | 161 500   | 4 000  |
| 120   | K 120x127x24         | 165                    | 120                                | 127            | 24             | 56 050  | 165 300   | 3 900  |
|   | K 120x127x34         | 222                    | 120                                | 127            | 34             | 76 950  | 247 000   | 3 900  |
| 125   | K 125x133x35         | 275                    | 125                                | 133            | 35             | 81 700  | 247 000   | 3 700  |
| 130   | K 130x137x24         | 170                    | 130                                | 137            | 24             | 57 950  | 176 700   | 3 600  |
| 135   | K 135x143x35         | 300                    | 135                                | 143            | 35             | 86 450  | 275 500   | 3 400  |
| 145   | K 145x153x26         | 262                    | 145                                | 153            | 26             | 70 300  | 213 750   | 3 200  |
|   | K 145x153x36         | 300                    | 145                                | 153            | 36             | 93 100  | 308 750   | 3 200  |
| 150   | K 150x160x46         | 570                    | 150                                | 160            | 46             | 139 650   | 446 500   | 3 100  |
| 155   | K 155x163x26         | 265                    | 155                                | 163            | 26             | 71 250  | 224 200   | 3 000  |
|   | K 155x163x36         | 356                    | 155                                | 163            | 36             | 95 000  | 323 000   | 3 000  |
| 160   | K 160x170x46         | 550                    | 160                                | 170            | 46             | 144 400   | 484 500   | 2 900  |
| 165   | K 165x173x26         | 320                    | 165                                | 173            | 26             | 76 950  | 251 750   | 2 800  |
| 170   | K 170x180x46         | 600                    | 170                                | 180            | 46             | 150 100   | 513 000   | 2 700  |
| 175   | K 175x183x32         | 400                    | 175                                | 183            | 32             | 94 050  | 332 500   | 2 600  |
| 185   | K 185x195x37         | 607                    | 185                                | 195            | 37             | 121 600   | 403 750   | 2 500  |
| 195   | K 195x205x37         | 620                    | 195                                | 205            | 37             | 126 350   | 427 500   | 2 400  |
| 210   | K 210x220x42         | 740                    | 210                                | 220            | 42             | 146 300   | 532 000   | 2 200  |
| 220   | K 220x230x42         | 790                    | 220                                | 230            | 42             | 150 100   | 560 500   | 2 100  |
| 240   | K 240x250x42         | 850                    | 240                                | 250            | 42             | 155 800   | 598 500   | 1 900  |
| 265   | K 265x280x50         | 1 810                  | 265                                | 280            | 50             | 242 250   | 817 000   | 1 700  |

TN= Gabbia in plastica, temperatura d'esercizio ammissibile: 80°C (per funzionamento continuo).

TN= Plastic cage; temperature allowed: 80°C (continuous working).

In caso di lubrificazione a grasso, è ammesso un n° di giri pari al 60% dei valori riportati in tabella.

For grease lubrication number of allowed revolution is 60% of value expressed in table (see specifications for different grease).

- = Su richiesta.
- = Under request.



## Gabbie a rullini per imbiellaggi

Le gabbie a rullini per imbiellaggi vengono solitamente utilizzate nei manovellismi dei motori a combustione interna. Sono state appositamente progettate per esigenze specifiche, come ad esempio forze centrifughe e numero di giri elevati. Esistono due diversi tipi di gabbie a rullini per imbiellaggi, una viene montata sull'albero a motore e prende il nome di KZK, mentre l'altra viene montata sulla testa di biella e prende il nome di KBK.

### Gabbie a rullini (serie KZK)

Sono utilizzate principalmente quando si è in presenza di forze centrifughe molto elevate. La gabbia viene guidata sul foro di biella per limitarne il giuoco ed il movimento. Le gabbie a rullini per imbiellaggi sono trattate in modo particolare per avere un'alta resistenza ed una minima usura, hanno dimensioni ridotte perciò riescono a raggiungere notevoli velocità.

### Gabbie a rullini (serie KBK)

Sono utilizzate principalmente quando si è in presenza di carichi oscillanti, vengono guidate sullo spinotto con un giuoco radiale molto limitato. Hanno in linea di massima le medesime caratteristiche delle KZK.

## Needle roller and cage assemblies for connecting rod bearings arrangements

*The needle roller and cage assemblies for connecting rod are particularly studied and employed in case of high number of revolutions or centrifugal forces: they are mounted in cranks of internal combustion engines.*

*They are subdivided in two series: KZK for big end of the connecting rod, and KBK for connecting rod small ends.*

### Needle roller and cage assemblies (KZK series)

*Utilised when very high centrifugal forces are present, cage is guided on crank pin's bore of connecting rod in order to avoid clearance and movement.*

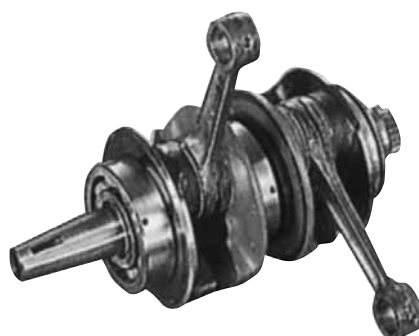
*These cages are treated in a particular way to obtain highest resistance and lowest wear; thanks to their small dimensions are able to reach high speeds.*

### Needle roller and cages assemblies (KBK series)

*Mainly requested in presence of oscillating loads and guided on piston pin, that have a very small radial clearance.*

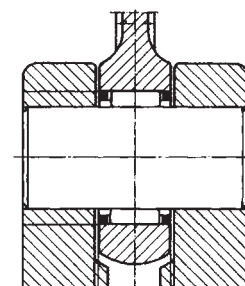
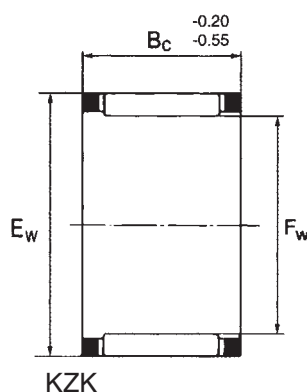
*For other characteristics, see KZK cages.*

Esempio di montaggio  
Mounting example





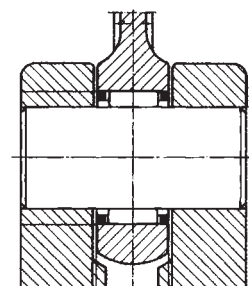
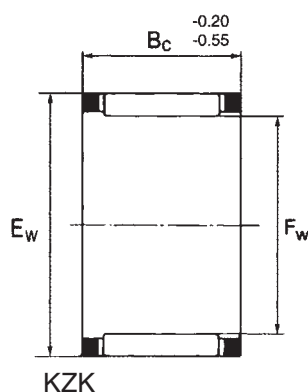
## Gabbie a rullini per imbiellaggi, supporto bottone di manovella (serie KZK) Needle roller and cage assemblies for crank pin of connecting rod (KZK series)



| Diámetro<br>albero (mm)<br>Shaft<br>diameter (mm) | Sigla<br>Designation | Peso (g)<br>Weight (g) | Dimensioni (mm)<br>Dimensions (mm) |                |                | Coefficienti di carico (N)<br>Basic load ratings (N) |   |
|---|----------------------|------------------------|------------------------------------|----------------|----------------|--|---|
|   |                      |                        | F <sub>w</sub>                     | E <sub>w</sub> | B <sub>c</sub> | Dinamico C<br>Dynamic C                              | Statico C <sub>0</sub><br>Static C <sub>0</sub> |
| <b>8</b>  | KZK 8x12x8           | 1.9                    | 8                                  | 12             | 8              | 4 700  | 4 580   |
| <b>10</b>   | KZK 10x14x10         | 3.3                    | 10                                 | 14             | 10             | 5 000  | 5 160   |
| <b>12</b>   | KZK 12x15x13         | 3.6                    | 12                                 | 15             | 13             | 5 300  | 7 400   |
|   | KZK 12x16x10         | 3.5                    | 12                                 | 16             | 10             | 6 100  | 6 900   |
|   | KZK 12x16x11         | 3.7                    | 12                                 | 16             | 11             | 6 200  | 7 100   |
|   | KZK 12x17x10         | 5                      | 12                                 | 17             | 10             | 7 020  | 7 020   |
| <b>14</b>   | KZK 12x18x10         | 7.8                    | 12                                 | 18             | 10             | 7 400  | 7 200   |
|   | KZK 14x18x10         | 4                      | 14                                 | 18             | 10             | 7 100  | 8 500   |
|   | KZK 14x19x10         | 5.5                    | 14                                 | 19             | 10             | 7 300  | 7 600   |
|   | KZK 14x19x12         | 7.5                    | 14                                 | 19             | 12             | 7 460  | 7 950   |
| <b>15</b>   | KZK 14.4x20.4x10     | 6.5                    | 14.4                               | 20.4           | 10             | 8 100  | 7 800   |
|   | KZK 15x19x9          | 5                      | 15                                 | 19             | 9              | 6 800  | 7 100   |
|   | KZK 15x19x10         | 6                      | 15                                 | 19             | 10             | 7 200  | 8 400   |
|   | KZK 15x20x10         | 7.5                    | 15                                 | 20             | 10             | 7 800  | 9 100   |
|   | KZK 15x21x10         | 8.5                    | 15                                 | 21             | 10             | 8 400  | 10 500  |
|   | KZK 15x21x11         | 9.5                    | 15                                 | 21             | 11             | 8 500  | 10 700  |
| <b>16</b>   | KZK 15.2x22.2x12     | 11.5                   | 15.2                               | 22.2           | 12             | 8 600  | 11 100  |
|   | KZK 16x20x10         | 5.8                    | 16                                 | 20             | 10             | 8 200  | 9 200   |
|   | KZK 16x20x24         | 6.3                    | 16                                 | 20             | 24             | 8 700  | 9 400   |
|   | KZK 16x21x10         | 5.8                    | 16                                 | 21             | 10             | 8 800  | 9 800   |
|   | KZK 16x22x12         | 9.5                    | 16                                 | 22             | 12             | 11 000   | 11 900  |
| <b>17</b>   | KZK 16x22x14         | 11                     | 16                                 | 22             | 14             | 13 200   | 13 930  |
|   | KZK 17x21x10         | 6.7                    | 17                                 | 21             | 10             | 7 600  | 9 000   |
|   | KZK 17x23x11         | 9.5                    | 17                                 | 23             | 11             | 8 100  | 11 300  |
| <b>18</b>   | KZK 18x22x10         | 6.9                    | 18                                 | 22             | 10             | 7 600  | 9 800   |
|   | KZK 18x22x24         | 7.2                    | 18                                 | 22             | 24             | 10 100   | 17 200  |
|   | KZK 18x24x11.6       | 10                     | 18                                 | 24             | 11.6           | 11 600   | 13 100  |
|   | KZK 18x24x12         | 10                     | 18                                 | 24             | 12             | 11 600   | 13 100  |
|   | KZK 18x24x13.3       | 12.4                   | 18                                 | 24             | 13.3           | 9 000  | 10 700  |
|   | KZK 18x24x13.5       | 12.4                   | 18                                 | 24             | 13.5           | 9 000  | 10 700  |
|   | KZK 18x24x15         | 14                     | 18                                 | 24             | 15             | 13 200   | 15 500  |
| <b>19</b>   | KZK 19x25x16         | 13.9                   | 19                                 | 25             | 16             | 12 100   | 15 500  |
|   | KZK 19x28x14         | 20                     | 19                                 | 28             | 14             | 12 100   | 15 000  |
| <b>20</b>   | KZK 20x25x16         | 12                     | 20                                 | 25             | 16             | 9 900  | 12 300  |
|   | KZK 20x26x12         | 9.6                    | 20                                 | 26             | 12             | 10 100   | 12 500  |
|   | KZK 20x26x14         | 12                     | 20                                 | 26             | 14             | 12 600   | 16 700  |
|   | KZK 20x26x17         | 17                     | 20                                 | 26             | 17             | 14 535   | 18 145  |
| <b>22</b>   | KZK 22x28x13         | 15                     | 22                                 | 28             | 13             | 13 205   | 16 500  |
|   | KZK 22x28x14         | 16                     | 22                                 | 28             | 14             | 12 600   | 16 800  |
|   | KZK 22x28x15         | 16.7                   | 22                                 | 28             | 15             | 13 500   | 18 500  |



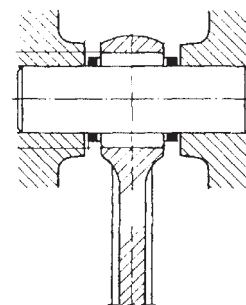
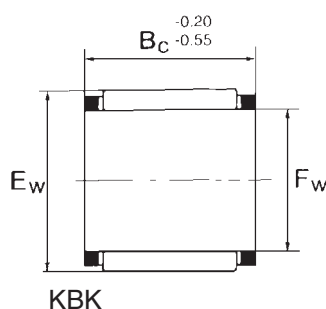
## Gabbie a rullini per imbiellaggi, supporto bottone di manovella (serie KZK) Needle roller and cage assemblies for crank pin of connecting rod (KZK series)



| Diametro albero (mm)<br>Shaft diameter (mm) | Sigla<br>Designation | Peso (g)<br>Weight (g) | Dimensioni (mm)<br>Dimensions (mm) |                |                | Coefficienti di carico (N)<br>Basic load ratings (N) |   |
|---|----------------------|------------------------|------------------------------------|----------------|----------------|--|---|
|   |                      |                        | F <sub>w</sub>                     | E <sub>w</sub> | B <sub>c</sub> | Dinamico C<br>Dynamic C                              | Statico C <sub>0</sub><br>Static C <sub>0</sub> |
| <b>22</b>                                   | KZK 22x28x13         | 15                     | 22                                 | 28             | 13             | 13 205   | 16 625  |
|   | KZK 22x28x16         | 18                     | 22                                 | 28             | 16             | 14 400   | 20 100  |
|   | KZK 22x29x15         | 15.2                   | 22                                 | 29             | 15             | 17 800   | 21 800  |
|   | KZK 22x29x16         | 19                     | 22                                 | 29             | 16             | 17 800   | 21 800  |
| <b>23</b>                                   | KZK 22x30x16         | 25.7                   | 22                                 | 30             | 16             | 18 700   | 22 300  |
|   | KZK 23x29x13         | 12                     | 23                                 | 29             | 13             | 10 000   | 11 300  |
|   | KZK 23x30x14         | 19.4                   | 23                                 | 30             | 14             | 9 350  | 10 100  |
| <b>23.1</b>                                 | KZK 23x30x16         | 22                     | 23                                 | 30             | 16             | 9 780  | 11 800  |
| <b>24</b>                                   | KZK 23.1x28.1x14     | 12.9                   | 23.1                               | 28.1           | 14             | 10 600   | 15 800  |
|   | KZK 24x30x15         | 17                     | 24                                 | 30             | 15             | 11 200   | 13 700  |
| <b>25</b>                                   | KZK 24x30x16         | 18                     | 24                                 | 30             | 16             | 11 200   | 13 700  |
|   | KZK 25x30x28         | 24                     | 25                                 | 30             | 28             | 13 300   | 15 200  |
|   | KZK 25x31x12         | 16                     | 25                                 | 31             | 12             | 8 700  | 8 800   |
|   | KZK 25x31x17         | 23                     | 25                                 | 31             | 17             | 9 200  | 9 750   |
|   | KZK 25x31x20         | 26                     | 25                                 | 31             | 20             | 9 700  | 10 600  |
| <b>25.1</b>                                 | KZK 25x32x16         | 22.7                   | 25                                 | 32             | 16             | 18 200   | 23 100  |
| <b>26</b>                                   | KZK 25.1x30.1x14     | 14.1                   | 25.1                               | 30.1           | 14             | 13 700   | 19 000  |
| <b>28</b>                                   | KZK 26x34x16         | 25                     | 26                                 | 34             | 16             | 11 700   | 17 500  |
|   | KZK 28x33x14         | 15.7                   | 28                                 | 33             | 14             | 13 200   | 21 900  |
|   | KZK 28x34x14         | 20                     | 28                                 | 34             | 14             | 16 500   | 20 700  |
|   | KZK 28x35x15         | 25                     | 28                                 | 35             | 15             | 18 000   | 22 000  |
|   | KZK 28x35x16         | 27                     | 28                                 | 35             | 16             | 18 900   | 23 000  |
|   | KZK 28x36x16         | 29.1                   | 28                                 | 36             | 16             | 19 500   | 27 000  |
| <b>30</b>                                   | KZK 28x38x13.6       | 40                     | 28                                 | 38             | 13.6           | 17 300   | 20 300  |
|   | KZK 30x36x16         | 28.5                   | 30                                 | 36             | 16             | 18 900   | 22 800  |
|   | KZK 30x37x16         | 29                     | 30                                 | 37             | 16             | 21 500   | 30 500  |
|   | KZK 30x38x16         | 34.4                   | 30                                 | 38             | 16             | 22 700   | 32 600  |
| <b>32</b>                                   | KZK 30x38x18         | 38.8                   | 30                                 | 38             | 18             | 26 200   | 39 600  |
|   | KZK 32x40x22         | 50                     | 32                                 | 40             | 22             | 27 800   | 39 300  |
| <b>35</b>                                   | KZK 32x42x20         | 54                     | 32                                 | 42             | 20             | 29 000   | 41 000  |
| <b>38</b>                                   | KZK 35x42x20         | 40                     | 35                                 | 42             | 20             | 26 000   | 40 500  |
| <b>40</b>                                   | KZK 38x46x20         | 50                     | 38                                 | 46             | 20             | 31 100   | 43 000  |
|   | KZK 40x48x17         | 50                     | 40                                 | 48             | 17             | 29 000   | 39 000  |
|   | KZK 40x48x20         | 54                     | 40                                 | 48             | 20             | 32 500   | 51 000  |



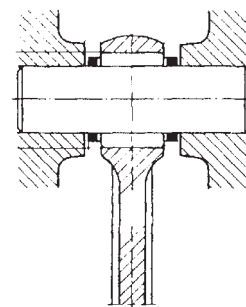
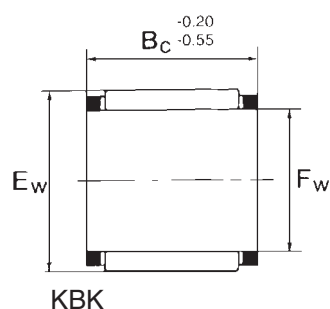
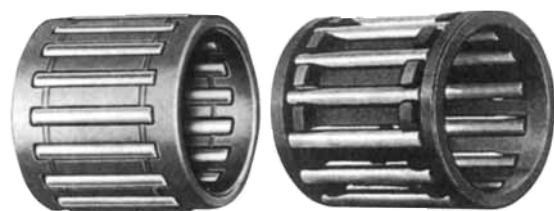
## Gabbie a rullini per imbiellaggi, per supporto spinotto (serie KBK) Needle roller and cage assemblies for piston pin of connecting rod (KBK series)



| Diametro albero (mm)<br>Shaft diameter (mm) | Sigla<br>Designation | Peso (g)<br>Weight (g) | Dimensioni (mm)<br>Dimensions (mm) |                |                | Coefficienti di carico (N)<br>Basic load ratings (N) |   |
|---|----------------------|------------------------|------------------------------------|----------------|----------------|--|---|
|   |                      |                        | F <sub>w</sub>                     | E <sub>w</sub> | B <sub>c</sub> | Dinamico C<br>Dynamic C                              | Statico C <sub>0</sub><br>Static C <sub>0</sub> |
| 8   | KBK 8x11x10          | 1.85                   | 8                                  | 11             | 10             | 3 500  | 4 000   |
|   | KBK 8x12x10          | 2                      | 8                                  | 12             | 10             | 3 700  | 4 100   |
| 9   | KBK 9x12x11.5        | 2.4                    | 9                                  | 12             | 11.5           | 4 200  | 4 800   |
|   | KBK 9x12x13          | 2.75                   | 9                                  | 12             | 13             | 4 600  | 5 800   |
|   | KBK 9x12x14          | 3.5                    | 9                                  | 12             | 14             | 4 700  | 5 900   |
|   | KBK 9x13x12          | 4.1                    | 9                                  | 13             | 12             | 5 300  | 5 700   |
|   | KBK 9x13x12.5        | 4.9                    | 9                                  | 13             | 12.5           | 5 300  | 5 700   |
|   | KBK 9x13x13          | 5.1                    | 9                                  | 13             | 13             | 5 350  | 5 600   |
| 10  | KBK 10x13x8          | 2                      | 10                                 | 13             | 8              | 4 000  | 5 000   |
|   | KBK 10x13x10         | 2.4                    | 10                                 | 13             | 10             | 4 200  | 5 200   |
|   | KBK 10x13x14.5       | 5.1                    | 10                                 | 13             | 14.5           | 5 400  | 6 600   |
|   | KBK 10x13x16         | 5.7                    | 10                                 | 13             | 16             | 6 800  | 7 700   |
|   | KBK 10x14x10         | 3.4                    | 10                                 | 14             | 10             | 4 400  | 4 600   |
|   | KBK 10x14x11         | 4                      | 10                                 | 14             | 11             | 5 200  | 5 700   |
|   | KBK 10x14x12         | 4.5                    | 10                                 | 14             | 12             | 5 400  | 6 000   |
|   | KBK 10x14x12.5       | 4.85                   | 10                                 | 14             | 12.5           | 5 600  | 6 200   |
| KBK 10x14x13                                | 5.4                  | 10                     | 14                                 | 13             | 5 600          | 6 200  |   |
| 11  | KBK 11x15x17         | 5                      | 11                                 | 15             | 17             | 5 200  | 7 000   |
| 12  | KBK 12x15x13         | 4.6                    | 12                                 | 15             | 13             | 5 500  | 7 300   |
|   | KBK 12x15x14.3       | 5.4                    | 12                                 | 15             | 14.3           | 5 800  | 7 700   |
|   | KBK 12x15x15         | 5.6                    | 12                                 | 15             | 15             | 5 900  | 7 800   |
|   | KBK 12x15x16.6       | 6.2                    | 12                                 | 15             | 16.6           | 6 800  | 9 900   |
|   | KBK 12x15x17         | 6.3                    | 12                                 | 15             | 17             | 7 000  | 10 000  |
|   | KBK 12x15x17.5       | 6.5                    | 12                                 | 15             | 17.5           | 7 000  | 10 000  |
|   | KBK 12x16x13         | 6.7                    | 12                                 | 16             | 13             | 6 300  | 7 600   |
|   | KBK 12x16x15         | 7.9                    | 12                                 | 16             | 15             | 7 500  | 9 000   |
|   | KBK 12x16x15.5       | 8.3                    | 12                                 | 16             | 15.5           | 7 600  | 10 000  |
|   | KBK 12x16x16         | 8.5                    | 12                                 | 16             | 16             | 7 800  | 9 300   |
|   | KBK 12x16x17         | 9.2                    | 12                                 | 16             | 17             | 7 900  | 9 400   |
|   | KBK 12x17x14         | 8                      | 12                                 | 17             | 14             | 8 000  | 9 500   |
| KBK 12x17x14.3                              | 8.4                  | 12                     | 17                                 | 14.3           | 8 000          | 9 500  |   |
| KBK 12x17x14.8                              | 8.8                  | 12                     | 17                                 | 14.8           | 8 300          | 9 800  |   |
| 13  | KBK 13x17x14.5       | 7.1                    | 13                                 | 17             | 14.5           | 8 300  | 10 200  |
|   | KBK 13x17x17.5       | 8.6                    | 13                                 | 17             | 17.5           | 9 500  | 12 100  |
| 14  | KBK 14x18x10         | 4.6                    | 14                                 | 18             | 10             | 6 260  | 7 400   |
|   | KBK 14x18x12         | 6.6                    | 14                                 | 18             | 12             | 6 380  | 7 570   |
|   | KBK 14x18x13         | 7.6                    | 14                                 | 18             | 13             | 7 300  | 8 700   |
|   | KBK 14x18x14         | 6.33                   | 14                                 | 18             | 14             | 7 400  | 8 800   |
|   | KBK 14x18x14.5       | 8                      | 14                                 | 18             | 14.5           | 7 400  | 8 800   |
| KBK 14x18x15                                | 8.3                  | 14                     | 18                                 | 15             | 7 600          | 8 990  |   |



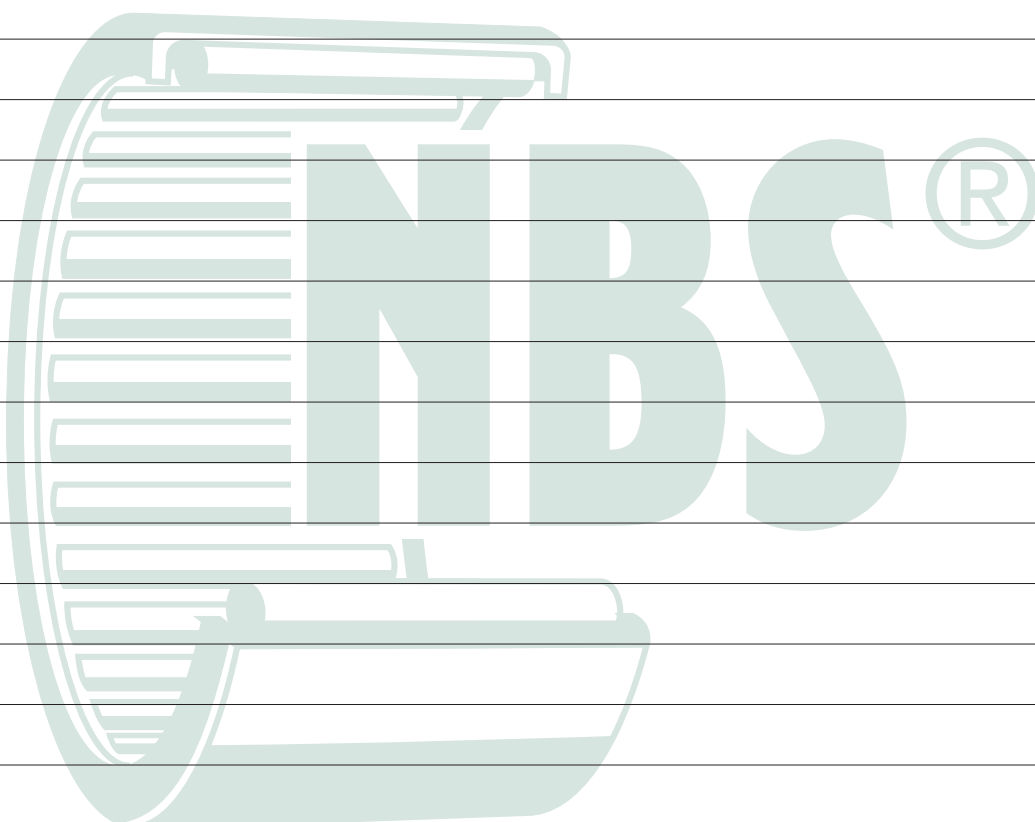
## Gabbie a rullini per imbiellaggi, per supporto spinotto (serie KBK) Needle roller and cage assemblies for piston pin of connecting rod (KBK series)



| Diametro albero (mm)<br>Shaft diameter (mm) | Sigla<br>Designation | Peso (g)<br>Weight (g) | Dimensioni (mm)<br>Dimensions (mm) |                |                | Coefficienti di carico (N)<br>Basic load ratings (N) |   |
|---|----------------------|------------------------|------------------------------------|----------------|----------------|--|---|
|   |                      |                        | F <sub>w</sub>                     | E <sub>w</sub> | B <sub>c</sub> | Dinamico C<br>Dynamic C                              | Statico C <sub>0</sub><br>Static C <sub>0</sub> |
| <b>14</b>                                   | KBK 14x18x16.5       | 9.6                    | 14                                 | 18             | 16.5           | 8 800  | 9 700   |
|   | KBK 14x18x17         | 10.1                   | 14                                 | 18             | 17             | 9 120  | 11 780  |
|   | KBK 14x18x20         | 12                     | 14                                 | 18             | 20             | 9 000  | 10 100  |
|   | KBK 14x18x21         | 13                     | 14                                 | 18             | 21             | 11 875   | 16 530  |
|   | KBK 14x18x22         | 14                     | 14                                 | 18             | 22             | 11 100   | 13 100  |
| <b>15</b>                                   | KBK 14x19x17         | 10.3                   | 14                                 | 19             | 17             | 11 100   | 13 100  |
|   | KBK 15x19x10         | 5                      | 15                                 | 19             | 10             | 6 500  | 8 600   |
|   | KBK 15x19x18         | 11                     | 15                                 | 19             | 18             | 9 900  | 11 300  |
|   | KBK 15x19x19         | 12                     | 15                                 | 19             | 19             | 10 100   | 12 800  |
|   | KBK 15x19x20         | 12.9                   | 15                                 | 19             | 20             | 11 300   | 15 500  |
| <b>16</b>                                   | KBK 15x20x24         | 18.6                   | 15                                 | 20             | 24             | 14 100   | 20 000  |
|   | KBK 16x20x19         | 12                     | 16                                 | 20             | 19             | 11 700   | 16 800  |
|   | KBK 16x20x20         | 13.4                   | 16                                 | 20             | 20             | 12 900   | 17 600  |
|   | KBK 16x20x21         | 14                     | 16                                 | 20             | 21             | 12 900   | 17 600  |
|   | KBK 16x20x22         | 15                     | 16                                 | 20             | 22             | 13 000   | 18 700  |
| <b>17.5</b>                                 | KBK 16x21x19         | 16                     | 16                                 | 21             | 19             | 13 000   | 18 700  |
|   | KBK 17.5x22x16       | 9.3                    | 17.5                               | 22             | 16             | 11 000   | 16 300  |
|   | KBK 18x22x22         | 16.9                   | 18                                 | 22             | 22             | 12 825   | 19 665  |
|   | KBK 18x22x23.5       | 18                     | 18                                 | 22             | 23.5           | 11 900   | 19 000  |
|   | KBK 18x22x24         | 18.4                   | 18                                 | 22             | 24             | 13 395   | 20 900  |
| <b>18</b>                                   | KBK 18x22x25         | 19.1                   | 18                                 | 22             | 25             | 12 700   | 20 100  |
|   | KBK 18x23x21         | 18                     | 18                                 | 23             | 21             | 9 900  | 10 100  |
|   | KBK 18x23x23         | 20                     | 18                                 | 23             | 23             | 10 500   | 12 000  |
|   | KBK 18x24x20         | 20                     | 18                                 | 24             | 20             | 20 000   | 25 000  |
|   | KBK 20x24x30         | 22.1                   | 20                                 | 24             | 30             | 14 900   | 25 500  |
|   | KBK 20x25x22         | 19.5                   | 20                                 | 25             | 22             | 15 200   | 22 300  |
| <b>20</b>                                   | KBK 20x25x25         | 23                     | 20                                 | 25             | 25             | 17 100   | 24 000  |



# NOTE



## Gabbie lineari piane a rullini

Le gabbie lineari piane a rullini hanno come caratteristica principale di essere composte da numerosi corpi volventi, assicurando così il raggiungimento di altissime capacità di carico ed una notevole precisione, nonché un minimo ingombro.

Questo tipo particolare di sistema trova la sua migliore applicazione soprattutto nella costruzione di macchine che necessitano di alta precisione.

Le gabbie lineari piane a rullini, sono costituite da guide di diversa dimensione, combinate con gabbie piane. Le piste di rotolamento al fine di ottenere le prestazioni più elevate possibili, devono avere necessariamente una durezza compresa tra i 58 ed i 64 HRC. Per ciò che riguarda la precisione occorre puntualizzare che viene definita soprattutto in virtù dell'allineamento delle guide, perché se vengono perfettamente allineate e tutte costruite con la stessa lunghezza in caso di più accoppiamenti possono raggiungere ottimi risultati sia per ciò che riguarda la precisione di scorrimento che per la silenziosità, nonché sopportare dei carichi elevati grazie all'alto numero di corpi volventi.

Le gabbie lineari piane hanno un attrito uniforme e basso. Tale caratteristica permette di non incorrere nell'effetto "stick slip". Occorre ricordare comunque che il coefficiente d'attrito dipende moltissimo dalla precisione di montaggio e dalla lubrificazione.

La lubrificazione può essere eseguita sia con grasso che con olio, si consiglia di utilizzare lubrificanti con additivi. Si può utilizzare la lubrificazione a goccia d'olio od a nebbia d'olio, particolarmente adatta in caso di ambienti polverosi; le gabbie lineari piane sono fornite già con un velo di lubrificante e non necessitano di quantità elevate di lubrificante.

Possono essere applicate delle protezioni (raschiatori) che garantiscono una buona tenuta contro eventuali agenti impuri esterni, in caso di applicazione prestare molta attenzione che i raschiatori aderiscano bene sulle piste di rotolamento per l'intera lunghezza della corsa.

## Needle roller flat cages

*Needle roller flat cages thanks to the needle rollers that form them, are able to stand very heavy loads and pressure, furthermore their dimension is really small.*

*Their application is particularly required for machinery requiring very high precision; needle roller flat cages are formed by guidances which are different for their dimensions, that are combined with linear cages.*

*Rolling grooves in order to obtain highest performances, should have an hardness included between 58 and 64 HRC.*

*Concerning precision, we have to point out the fact that it is determined by guides alignment: if they are perfectly lined up and have the same length, in case of multiple coupling they can reach best performances concerning precision in sliding and noise; besides thanks to their many needle roller bearings are able to stand very heavy loads.*

*Needle roller flat cages have an uniform and low friction, this avoids "stick slip" effect anyway we have to say that friction coefficient depends on mounting precision and lubrication.*

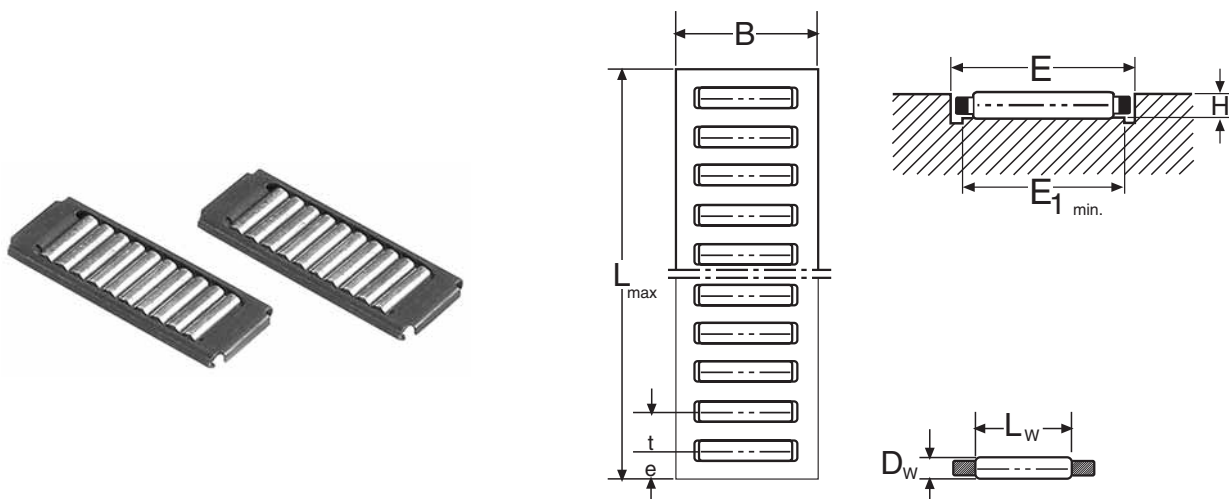
*Lubrication can be effected with oil or grease, further additives can successfully be used; "drip feed lubrication" system or "fog oil" system is particularly suitable for dusty places.*

*Needle roller flat cages are already prelubricated and do not need high quantity of lubricant.*

*Protections against external factors can be applied (oil seals): in this case the oil seals have to perfectly adhered on rolling grooves for the all length.*



## Gabbie lineari piane a rullini (serie GLP) Needle roller flat cages (GLP series)



| Sigla<br>Designation | Dimensioni (mm)<br>Dimensions (mm) |                  |                |    |     |                |  | *Coefficients di carico (N)<br>Basic Load Ratings (N) |   | Dimensioni di montaggio (mm)<br>Mounting dimensions (mm) |                   |     |
|----------------------|------------------------------------|------------------|----------------|----|-----|----------------|--|---|---|--|-------------------|-----|
|                      | B                                  | L <sub>max</sub> | D <sub>w</sub> | t  | e   | L <sub>w</sub> | Peso (g) <sup>1)</sup><br>Weight (g) <sup>1)</sup> | Dinamico C <sub>o</sub><br>Dynamic C <sub>o</sub>     | Statico C <sub>o</sub><br>Static C <sub>o</sub> | E  | E1 <sub>min</sub> | H   |
| GLP 3020             | 20                                 | 2000             | 3              | 6  | 4,5 | 15,8           | 684  | 39 500  | 102 000   | 20,4 <sup>+0,2</sup>                                     | 16                | 2,7 |
| GLP 5015             | 15                                 | 2000             | 5              | 8  | 5,5 | 11,8           | 750  | 60 000  | 123 000   | 15,3 <sup>+0,2</sup>                                     | 12                | 4,6 |
| GLP 5023             | 23                                 | 2000             | 5              | 8  | 5,5 | 19,8           | 1 060  | 91 000  | 211 000   | 23,4 <sup>+0,2</sup>                                     | 20                | 4,6 |
| GLP 5032             | 32                                 | 2000             | 5              | 8  | 5,5 | 27,8           | 1 444  | 119 000   | 300 000   | 32,5 <sup>+0,3</sup>                                     | 28                | 4,6 |
| GLP 7028             | 28                                 | 2000             | 7              | 11 | 7,5 | 24             | 1 750  | 165 000   | 365 000   | 28,4 <sup>+0,2</sup>                                     | 24                | 6,5 |
| GLP 7035             | 35                                 | 2000             | 7              | 11 | 7,5 | 30             | 2 160  | 197 000   | 455 000   | 35,6 <sup>+0,3</sup>                                     | 30                | 6,5 |
| GLP 12022            | 22                                 | 2000             | 12             | 16 | 10  | 18             | 2 440  | 260 000   | 460 000   | 22,4 <sup>+0,2</sup>                                     | 18                | 11  |
| GLP 12040            | 40                                 | 2000             | 12             | 16 | 10  | 36             | 3 940  | 455 000   | 930 000   | 40,5 <sup>+0,2</sup>                                     | 36                | 11  |

\* I carichi si riferiscono ad una lunghezza di gabbia relativa a 10 corpi volenti.  
Loads refer to the cage length of ten rolling elements

1) Peso per L<sub>max</sub> = 2000 mm

1) Weight for L<sub>max</sub> = 2000 mm

GLP = BF (INA)

## Cuscinetti assiali a rulli cilindrici

I cuscinetti assiali a rulli cilindrici sono costituiti da una gabbia assiale a rulli cilindrici e da una ralla di tipo GS per alloggiamento e da una ralla di tipo WS per albero. Solitamente vengono utilizzati i cuscinetti assiali a rulli cilindrici quando i cuscinetti assiali a rullini non sono più in grado di sopportare carichi assiali elevati.

Le tolleranze dimensionali corrispondono alla classe di tolleranza PO, ma su espressa richiesta della clientela possono essere forniti cuscinetti assiali a rulli cilindrici e ralle per cuscinetti assiali della serie WS, GS e ZS con classe di tolleranza P5 e P6.

## Cuscinetti assiali a rullini con bordo di centraggio nella ralla assiale.

Le componenti principali dei cuscinetti assiali a rullini della serie AXW sono una gabbia assiale a rullini AXK ed una ralla AS.

Possono essere combinati con diverse ralle per cuscinetti assiali del tipo AS, LS e WS, bussole, astucci a rullini e cuscinetti a rullini.

## Gabbie assiali

Le gabbie assiali sono composte da una struttura che ha il compito principale di trattenere e guidare i rullini con elevata precisione. Le gabbie a rullini presentano il vantaggio di avere un ingombro molto ridotto, ancor più se possono utilizzare le superficie adiacenti come pista di rotolamento e comunque in caso contrario sono fornibili completi di gabbia e ralle.

## Gabbie assiali a rullini

La gabbia assiale AXK è l'elemento principale che forma i cuscinetti assiali a rullini che sono disposti in modo radiale. È proprio grazie alla gabbia ed ai rullini che si muovono con precisione ottenendo una distribuzione omogenea dei carichi. Le gabbie assiali possono raggiungere un elevato numero di giri, e normalmente possono combinarsi con ralle del tipo AS, GS, WS, LS e ZS.

## Gabbie assiali a rulli cilindrici

Le gabbie assiali a rulli cilindrici K hanno una struttura più robusta e possono essere costruite con materiale plastico, in leghe leggere ed ottone. Le gabbie assiali a rulli cilindrici possono accoppiarsi con ralle per alloggiamento di tipo GS e con ralle per albero di tipo WS. Le gabbie assiali a rulli cilindrici appartenenti alla serie K 811 possono accoppiarsi anche con ralle di tipo AS, LS e ZS.

## Ralle per cuscinetti assiali

Le ralle AS sono costruite in acciaio di buona qualità, sono lappate ed hanno uno spessore di circa 1 mm. Solitamente vengono utilizzate sia come ralle per alloggiamento che come ralle per albero, in combinazione con le gabbie assiali a rullini della serie AXK e con le gabbie assiali a rulli cilindrici della serie K811.

## Axial cylindrical roller bearings

*Axial roller bearings are assembled with an axial roller cage, with a GS housing piloted washer and with a WS shaft piloted washer.*

*Usually axial roller bearings are required when axial needle bearings are not able to stand heavier axial loads.*

*Dimensional tolerances are of PO precision class, but under request axial roller bearings and thrust washers for axial bearings of WS, GS and ZS series, can be supplied with P5 and P6 precision tolerance.*

## Axial needle roller bearings with centring spigot on the bearing washer

*The most important components for AXW axial needle bearings are an AXK axial needle roller bearing and cage assembly and an AS thrust washer. They can also be combined with some other washers for axial bearings such as, AS, LS, WS, sleeves, needle bearings and drawn cup needle roller bearings.*

## Axial needle roller and cage assemblies

*Axial roller and cage assemblies are fitted with a particular structure which enables them to keep and drive the needle rollers with a very high degree of precision.*

*Their dimensions are reduced and they could be even smaller if they could use the adjacent cluttered surfaces as raceway, otherwise they can be fitted with axial bearing washers and cage.*

## Axial needle roller and cage assemblies

*Axial needle roller and cage assembly, are fitted with axial cages: thanks to this cage and thanks to the rollers moving with precision, loads are homogeneously distributed.*

*AXK are able to reach very high speeds and can be combined with AS, GS, WS, LS and ZS axial bearing washers.*

## Axial cylindrical roller and cage assemblies

*K axial cylindrical rollers and cage assemblies have a stronger structure and can be manufactured with plastic, light alloys and brass material.*

*They can be assembled with GS housing locating washers WS shaft locating washers, AS, LS and ZS.*

## Axial bearing washers

*AS axial bearing washers are made of a good quality steel, lapped and have a thickness of about 1 mm.*

*They can be used as shaft or housing locating washers, suitable for AXK and K811 assemblies.*

## Ralle per alloggiamento e per albero

Le ralle appartenenti a questo gruppo (GS e WS) sono ralle di tipo massiccio, prodotte in acciaio per cuscinetti volventi. Le superfici di rotolamento sono lappate, mentre le superfici esterne della ralla per alloggiamento sono rettificate.

## Ralle per cuscinetti assiali

Le ralle di tipo LS appartengono alla linea più economica in quanto solitamente vengono utilizzate quando non si ha necessità di elevata precisione, possono essere impiegate sia come ralle di alloggiamento che come ralle per albero.

Le piste volventi delle ralle sono rettificate e possono essere combinate con le gabbie assiali a rullini della serie AXK ed a rulli cilindrici della serie K 811.

## Ralle intermedie

Le ralle di tipo intermedio ZS sono ideali per ottenere combinazioni di cuscinetti assiali a doppio effetto con l'impiego di ralle di alloggiamento GS e ralle per albero WS. Possono essere montate tra due gabbie a rullini di tipo AXK o a rulli cilindrici della serie K 811.

## Housing and shaft locating washers

*These kinds of washers are made of hardened rolling bearing steel, GS and WS belong to a massive washers. Running surfaces are lapped, outer surfaces of housing washers are grinded.*

## Axial bearing washers

*LS axial bearing washers belong to the most economical line as they are usually mounted when high precision is not required; they can be used as housing washers or as shaft washers.*

*LS axial bearing washers have grinded raceways that can be combined with AXK Axial thrust needle roller and cage assemblies and with K 811 axial cylindrical roller and cage assemblies.*

## Intermediate washers

*ZS intermediate washers are the most indicated double effect axial bearing by using housing (GS) and shaft (WS) locating washers. They can be mounted with two AXK axial needle roller and cage assemblies or with K 811 axial cylindrical roller and cage assemblies.*



## Tipologie dei cuscinetti assiali a rullini ed a rulli cilindrici

### Axial needle and cylindrical roller bearings types

| Tipo/Type          | Caratteristiche/Characteristics  |
|--------------------|--|
| <b>AXW</b>         | Cuscinetto assiale a rullini, formato da AXK e AS con bordo di centraggio, combinabile con diverse tipologie di ralle per cuscinetti assiali, bussole, astucci e cuscinetti a rullini.<br><i>Axial needle bearings, composed by AXK and AS with centering spigot, can be combined with different types of axial bearing washers, bushes, drawn cups and needle bearings.</i> |
| <b>811-812</b>     | Cuscinetti assiali a rulli cilindrici, formati da K 811 o 812 con GS o WS (adatti per carichi assiali elevati)<br><i>Axial cylindrical roller bearings, composed by K 811 or 812 with GS or WS (suitable for high axial loads)</i>   |
| <b>874-893-894</b> | Cuscinetti assiali a rulli cilindrici, formati da K 874 o 893 o 894 con GS o WS (adatti per carichi assiali elevatissimi)<br><i>Axial cylindrical roller bearings, composed by K 874, 893 or 894 with GS or WS (suitable for the highest axial loads)</i>  |

## Tipologie delle gabbie assiali a rullini ed a rulli cilindrici

### Axial needle cylindrical roller and cage assemblies types

| Tipo/Type        | Caratteristiche/Characteristics   |
|------------------|---|
| <b>AXK</b>       | Gabbia assiale a rullini, combinabile con diverse tipologie di ralle per cuscinetti assiali.<br><i>Axial needle roller and cage assembly, that can be combined with different types of axial bearing washers.</i>   |
| <b>K 811-812</b> | Gabbie assiali a rulli cilindrici, ad una corona, combinabili con diverse tipologie di ralle per cuscinetti assiali.<br><i>Axial cylindrical roller and cage assemblies with one crown, that can be combined with different types of axial bearing washers.</i> |
| <b>K 874</b>     | Gabbia assiale a rulli cilindrici, a più corone, combinabile con diverse ralle per cuscinetti.<br><i>Axial cylindrical roller and cage assembly provided with more than one crowns, that can be combined with different types of axial bearing washers.</i>     |
| <b>K 893-894</b> | Gabbie assiali a rulli cilindrici, a due corone, combinabili con diverse ralle per cuscinetti assiali.<br><i>Axial cylindrical roller and cage assemblies with two crowns, that can be combined with different axial bearing washers.</i>                       |

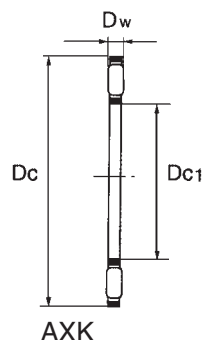
## Tipologie delle ralle per cuscinetti assiali

### Axial bearings washers type

| Tipo/Type | Caratteristiche/Characteristics  |
|-----------|--|
| <b>AS</b> | Ralla assiale, utilizzabile come ralla per albero e per alloggiamento, adatta a AXK e K 811<br><i>Axial bearings washer, used as a housing and shaft locating washer, suitable for AXK and K 811</i>   |
| <b>GS</b> | Ralla per alloggiamento, centraggio esterno - <i>Housing locating washer, with outer centering</i>   |
| <b>WS</b> | Ralla per albero, centraggio interno - <i>Housing locating washer, with outer centering</i>  |
| <b>LS</b> | Ralla assiale, utilizzabile come ralla per albero e per alloggiamento, adatta a AXK e K 811 (minor precisione)<br><i>Axial bearing washer, used as a shaft and housing locating washer, suitable for AXK and K 811 (lower precision)</i>   |
| <b>ZS</b> | Ralla intermedia con centraggio interno ed esterno, utilizzabile combinata con cuscinetti assiali a doppio effetto, adatta a AXK e K811<br><i>Intermediate washer with inner and outer centering, can be used if combined with double effect axial bearings, suitable for AXK and K811</i> |



## Gabbie assiali a rullini (serie AXK) Axial needle roller and cage assemblies (AXK series)



AXK

| Diametro albero (mm)<br>Shaft diameter (mm) | Sigla<br>Designation | Peso (g)<br>Weight (g) | Dimensioni (mm)<br>Dimensions (mm) |     |    | Coefficienti di carico (N)<br>Basic load ratings (N) |   | Velocità limite<br>Limiting Speed   |
|---|----------------------|------------------------|------------------------------------|-----|----|--|---|-------------------------------------|
|   |                      |                        | Dc1                                | Dc  | Dw | Dinamico C<br>Dynamic C                              | Statico C <sub>0</sub><br>Static C <sub>0</sub> | Olio (N. giri max)<br>Oil (max rpm) |
| 4   | AXK 0414 TN          | 0.7                    | 4                                  | 14  | 2  | 4 380  | 7 500   | 20 000                              |
| 5   | AXK 0515 TN          | 0.8                    | 5                                  | 15  | 2  | 4 680  | 9 100   | 20 000                              |
| 6   | AXK 0619 TN          | 1                      | 6                                  | 19  | 2  | 6 740  | 15 400  | 18 000                              |
| 8   | AXK 0821 TN          | 2                      | 8                                  | 21  | 2  | 7 750  | 19 000  | 17 000                              |
| 10  | AXK 1024             | 3                      | 10                                 | 24  | 2  | 9 150  | 24 500  | 16 000                              |
| 12  | AXK 1226             | 3                      | 12                                 | 26  | 2  | 9 860  | 28 600  | 14 250                              |
| 15  | AXK 1528             | 4                      | 15                                 | 28  | 2  | 11 200   | 35 500  | 12 350                              |
| 17  | AXK 1730             | 4                      | 17                                 | 30  | 2  | 11 800   | 38 600  | 11 400                              |
| 20  | AXK 2035             | 5                      | 20                                 | 35  | 2  | 12 900   | 45 600  | 9 500                               |
| 25  | AXK 2542             | 7                      | 25                                 | 42  | 2  | 13 800   | 57 800  | 8 000                               |
| 30  | AXK 3047             | 8                      | 30                                 | 47  | 2  | 15 600   | 69 500  | 6 500                               |
| 35  | AXK 3552             | 10                     | 35                                 | 52  | 2  | 16 900   | 80 100  | 6 100                               |
| 40  | AXK 4060             | 16                     | 40                                 | 60  | 3  | 27 500   | 113 500   | 5 700                               |
| 45  | AXK 4565             | 18                     | 45                                 | 65  | 3  | 29 050   | 127 600   | 4 750                               |
| 50  | AXK 5070             | 20                     | 50                                 | 70  | 3  | 31 500   | 138 500   | 4 500                               |
| 55  | AXK 5578             | 28                     | 55                                 | 78  | 3  | 37 400   | 185 000   | 4 100                               |
| 60  | AXK 6085             | 33                     | 60                                 | 85  | 3  | 43 900   | 232 500   | 3 800                               |
| 65  | AXK 6590             | 35                     | 65                                 | 90  | 3  | 45 800   | 254 600   | 3 500                               |
| 70  | AXK 7095             | 60                     | 70                                 | 95  | 4  | 53 600   | 254 600   | 3 300                               |
| 75  | AXK 75100            | 61                     | 75                                 | 100 | 4  | 54 500   | 264 500   | 3 100                               |
| 80  | AXK 80105            | 63                     | 80                                 | 105 | 4  | 55 600   | 278 500   | 2 900                               |
| 85  | AXK 85110            | 67                     | 85                                 | 110 | 4  | 57 500   | 275 000   | 2 850                               |
| 90  | AXK 90120            | 86                     | 90                                 | 120 | 4  | 72 500   | 401 000   | 2 500                               |
| 100   | AXK 100135           | 104                    | 100                                | 135 | 4  | 90 500   | 559 500   | 2 400                               |
| 110   | AXK 110145           | 122                    | 110                                | 145 | 4  | 96 500   | 617 500   | 2 200                               |
| 120   | AXK 120155           | 131                    | 120                                | 155 | 4  | 101 500  | 679 000   | 2 000                               |
| 130   | AXK 130170           | 205                    | 130                                | 170 | 5  | 132 400  | 838 900   | 1 800                               |
| 140   | AXK 140180           | 219                    | 140                                | 180 | 5  | 137 200  | 899 000   | 1 700                               |
| 150   | AXK 150190           | 232                    | 150                                | 190 | 5  | 142 800  | 959 000   | 1 600                               |
| 160   | AXK 160200           | 246                    | 160                                | 200 | 5  | 147 600  | 1 015 000                                       | 1 500                               |

TN= Gabbia in materiale plastico, temperatura di funzionamento ammessa: 80°C (continuativi).

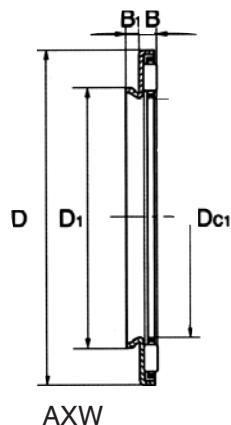
TN= Plastic cage; temperature allowed: 80°C. (continuous working).

Lubrificazione con grasso: 25% in meno dei valori indicati in tabella.

Grease lubrication: less 25% of value indicated in tables.



**Cuscinetti assiali a rullini con bordo di centraggio nella ralla assiale (serie AXW)**  
**Axial needle roller bearings with centring spigot on the bearing washer (AXW series)**



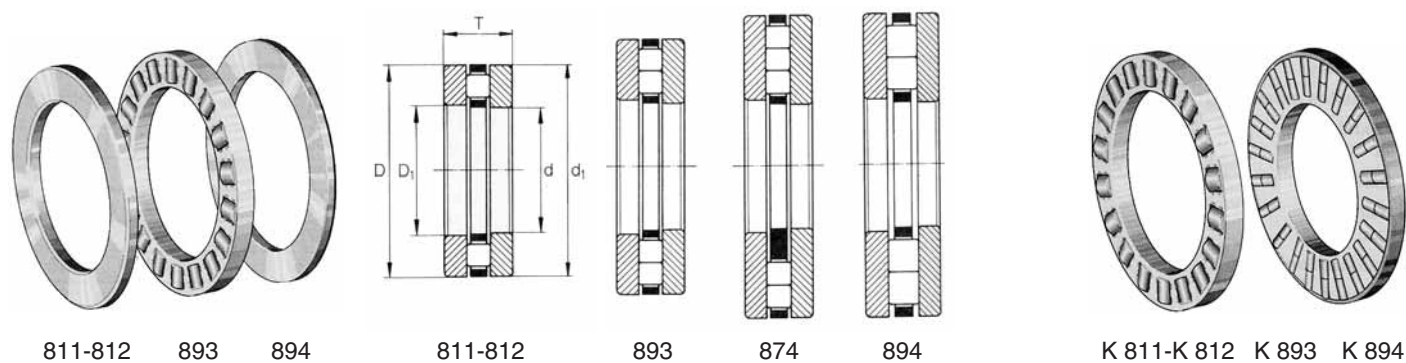
AXW

| Diametro albero (mm)<br>Shaft diameter (mm) | Sigla<br>Designation | Peso (g)<br>Weight (g) | Dimensioni (mm)<br>Dimensions (mm) |                |    |     |                | Coefficienti di carico (N)<br>Basic load ratings (N) |   | Velocità limite<br>Limiting Speed<br>Olio (N. giri max)<br>Oil (max rpm) |
|---|----------------------|------------------------|------------------------------------|----------------|----|-----|----------------|--|---|--|
|   |                      |                        | Dc <sub>1</sub>                    | D <sub>1</sub> | D  | B   | B <sub>1</sub> | Dinamico C<br>Dynamic C                              | Statico C <sub>0</sub><br>Static C <sub>0</sub> |  |
| 10  | AXW 10               | 8,3                    | 10                                 | 14             | 27 | 3,2 | 3              | 9 100  | 24 000  | 15 200   |
| 12  | AXW 12               | 9,1                    | 12                                 | 16             | 29 | 3,2 | 3              | 9 400  | 27 800  | 13 300   |
| 15  | AXW 15               | 10,1                   | 15                                 | 21             | 31 | 3,2 | 3,5            | 10 500   | 35 000  | 12 350   |
| 17  | AXW 17               | 11                     | 17                                 | 23             | 33 | 3,2 | 3,5            | 11 300   | 38 800  | 11 400   |
| 20  | AXW 20               | 14                     | 20                                 | 26             | 38 | 3,2 | 3,5            | 12 700   | 45 600  | 10 000   |
| 25  | AXW 25               | 19,5                   | 25                                 | 32             | 45 | 3,2 | 4              | 13 900   | 57 500  | 7 600  |
| 30  | AXW 30               | 22                     | 30                                 | 37             | 50 | 3,2 | 4              | 15 900   | 69 500  | 6 650  |
| 35  | AXW 35               | 26,6                   | 35                                 | 42             | 55 | 3,2 | 4              | 17 000   | 80 100  | 6 200  |
| 40  | AXW 40               | 39,2                   | 40                                 | 47             | 63 | 4,2 | 4              | 27 800   | 109 000   | 5 200  |
| 45  | AXW 45               | 43,4                   | 45                                 | 52             | 68 | 4,2 | 4              | 29 500   | 121 600   | 4 750  |
| 50  | AXW 50               | 49,2                   | 50                                 | 58             | 73 | 4,2 | 4,5            | 31 800   | 140 900   | 4 500  |

**Lubrificazione con grasso: 25% in meno dei valori indicati in tabella.**  
**Grease lubrication: less 25% of value indicated in tables.**



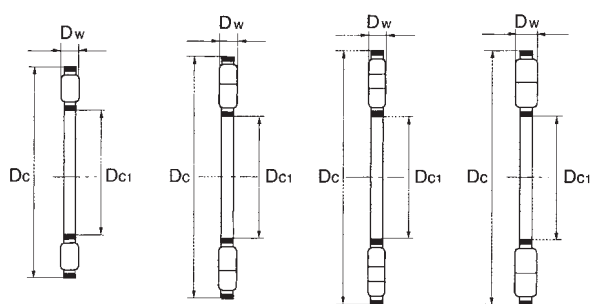
**Cuscinetti assiali a rulli cilindrici (serie 811 • 812 • 893 • 874 • 894)**  
**Axial cylindrical roller bearings (811 • 812 • 893 • 874 • 894 series)**



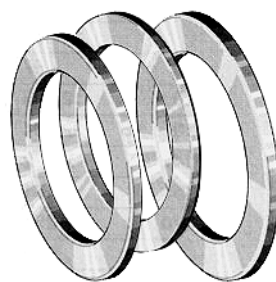
| Cuscinetti assiali a rulli cilindrici<br>Axial cylindrical roller bearings |                         |                         |                         |                         |                         | Gabbie assiali a rulli cilindrici<br>Axial cylindrical roller |                      |                        | Ralle per cuscinetti assiali<br>Axial bearing washers |  |   |                        |
|--|-------------------------|-------------------------|-------------------------|-------------------------|-------------------------|---|----------------------|------------------------|---|--|---|------------------------|
| Diametro albero (mm)<br>Shaft diameter (mm)                                | Sigla - Designation     |                         |                         |                         |                         | Peso (g)<br>Weight (g)  | Sigla<br>Designation | Peso (g)<br>Weight (g) | Ralle per alloggiamento<br>Housing locating washers   | Ralle per albero<br>Shaft locating washers | Ralle di rotolamento<br>Bearing washers | Peso (g)<br>Weight (g) |
|  | Serie 811<br>811 Series | Serie 812<br>812 Series | Serie 893<br>893 Series | Serie 874<br>874 Series | Serie 894<br>894 Series |   |                      |                        |   |  |   |                        |
| 15   | 811 02 TN               |                         |                         |                         |                         | 24  | K811 02 TN           | 6                      | GS811 02  | WS811 02                                   | LS1528                                  | 8                      |
| 17   | 811 03 TN               |                         |                         |                         |                         | 27  | K811 03 TN           | 9                      | GS811 03  | WS811 03                                   | LS1730                                  | 9                      |
| 20   | 811 04 TN               |                         |                         |                         |                         | 37  | K811 04 TN           | 13                     | GS811 04  | WS811 04                                   | LS2035                                  | 12                     |
| 25   | 811 05 TN               |                         |                         |                         |                         | 53  | K811 05 TN           | 15                     | GS811 05  | WS811 05                                   | LS2542                                  | 19                     |
| 30   | 811 06 TN               |                         |                         |                         |                         | 57  | K811 06 TN           | 17                     | GS811 06  | WS811 06                                   | LS3047                                  | 20                     |
|  |                         | 812 06 TN               |                         |                         |                         | 123   | K812 06 TN           | 33                     | GS812 06  | WS812 06                                   | —                                       | 45                     |
| 35   |                         |                         | 893 06 TN               |                         |                         | 240   | K893 06 TN           | 40                     | GS893 06  | WS893 06                                   | —                                       | 95                     |
|  | 811 07 TN               |                         |                         |                         |                         | 73  | K811 07 TN           | 19                     | GS811 07  | WS811 07                                   | LS3552                                  | 27                     |
|  |                         | 812 07 TN               |                         |                         |                         | 195   | K812 07 TN           | 43                     | GS812 07  | WS812 07                                   | —                                       | 76                     |
|  |                         |                         | 893 07 TN               |                         |                         | 340   | K893 07 TN           | 53                     | GS893 07  | WS893 07                                   | —                                       | 134                    |
| 40   |                         |                         |                         |                         |                         | —   | K894 04TN            | 111                    | —   | —  | —                                       | —                      |
|  | 811 08 TN               |                         |                         |                         |                         | 105   | K811 08 TN           | 31                     | GS811 08  | WS811 08                                   | LS4060                                  | 37                     |
|  |                         | 812 08 TN               |                         |                         |                         | 249   | K812 08 TN           | 81                     | GS812 08  | WS812 08                                   | —                                       | 84                     |
|  |                         |                         | 893 08 TN               |                         |                         | 484   | K893 08 TN           | 98                     | GS893 08  | WS893 08                                   | —                                       | 193                    |
|  |                         |                         |                         | 874 08                  |                         | 747   | K874 08              | 127                    | GS874 08  | WS874 08                                   | —                                       | 310                    |
| 45   |                         |                         |                         |                         |                         | —   | K894 08TN □          | 200                    | —   | —  | —                                       | —                      |
|  | 811 09 TN               |                         |                         |                         |                         | 130   | K811 09 TN           | 35                     | GS811 09  | WS811 09                                   | LS4565                                  | 47                     |
|  |                         | 812 09 TN               |                         |                         |                         | 287   | K812 09 TN           | 85                     | GS812 09  | WS812 09                                   | —                                       | 101                    |
|  |                         |                         | 893 09 TN               |                         |                         | 615   | K893 09 TN           | 121                    | GS893 09  | WS893 09                                   | —                                       | 247                    |
|  |                         |                         |                         | 874 09                  |                         | 1 054   | K874 09              | 174                    | GS874 09  | WS874 09                                   | —                                       | 44                     |
| 50   |                         |                         |                         |                         |                         | —   | K894 09TN □          | 262                    | —   | —  | —                                       | —                      |
|  | 811 10 TN               |                         |                         |                         |                         | 140   | K811 10 TN           | 38                     | GS811 10  | WS811 10                                   | LS5070                                  | 51                     |
|  |                         | 812 10 TN               |                         |                         |                         | 356   | K812 10 TN           | 98                     | GS812 10  | WS812 10                                   | —                                       | 129                    |
|  |                         |                         | 893 10 TN               |                         |                         | 887   | K893 10 TN           | 175                    | GS893 10  | WS893 10                                   | —                                       | 356                    |
|  |                         |                         |                         | 874 10 TN               |                         | 1 316   | K874 10 TN           | 256                    | GS874 10  | WS874 10                                   | —                                       | 530                    |
| 55   |                         |                         |                         |                         |                         | —   | K894 10TN □          | 360                    | —   | —  | —                                       | —                      |
|  | 811 11 TN               |                         |                         |                         |                         | 218   | K811 11 TN           | 45                     | GS811 11  | WS811 11                                   | LS5578                                  | 82                     |
|  |                         | 812 11 TN               |                         |                         |                         | 568   | K812 11 TN           | 166                    | GS812 11  | WS812 11                                   | —                                       | 201                    |
|  |                         |                         | 893 11 TN               |                         |                         | 118   | K893 11 TN           | 195                    | GS893 11  | WS893 11                                   | —                                       | 485                    |
|  |                         |                         |                         | 874 11                  |                         | 1 699   | K874 11              | 303                    | GS874 11  | WS874 11                                   | —                                       | 698                    |
| 60   |                         |                         |                         |                         |                         | —   | K894 11TN □          | 473                    | —   | —  | —                                       | —                      |
|  | 811 12 TN               |                         |                         |                         |                         | 266   | K811 12 TN           | 82                     | GS811 12  | WS811 12                                   | LS6085                                  | 92                     |
|  |                         | 812 12 TN               |                         |                         |                         | 642   | K812 12 TN           | 176                    | GS812 12  | WS812 12                                   | —                                       | 233                    |
|  |                         |                         | 893 12 TN               |                         |                         | 126   | K893 12 TN           | 210                    | GS893 12  | WS893 12                                   | —                                       | 517                    |
|  |                         |                         |                         | 874 12                  |                         | 226   | K874 12              | 380                    | GS874 12  | WS874 12                                   | —                                       | 940                    |
|  |                         |                         |                         | 894 12 TN               | 2 818                   | K894 12 TN  | 538                  | GS894 12               | WS894 12  | —  | 1 115                                   |                        |



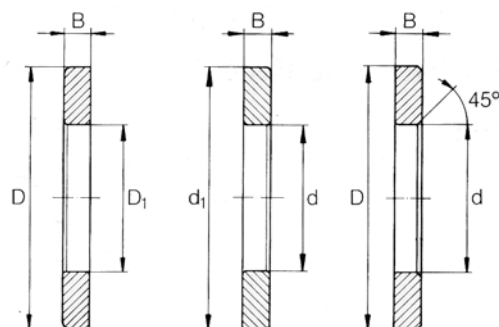
**Cuscinetti assiali a rulli cilindrici (serie 811 • 812 • 893 • 874 • 894)**  
**Axial cylindrical roller bearings (811 • 812 • 893 • 874 • 894 series)**



K811  
K812      K893      K874      K894



GS   WS   LS



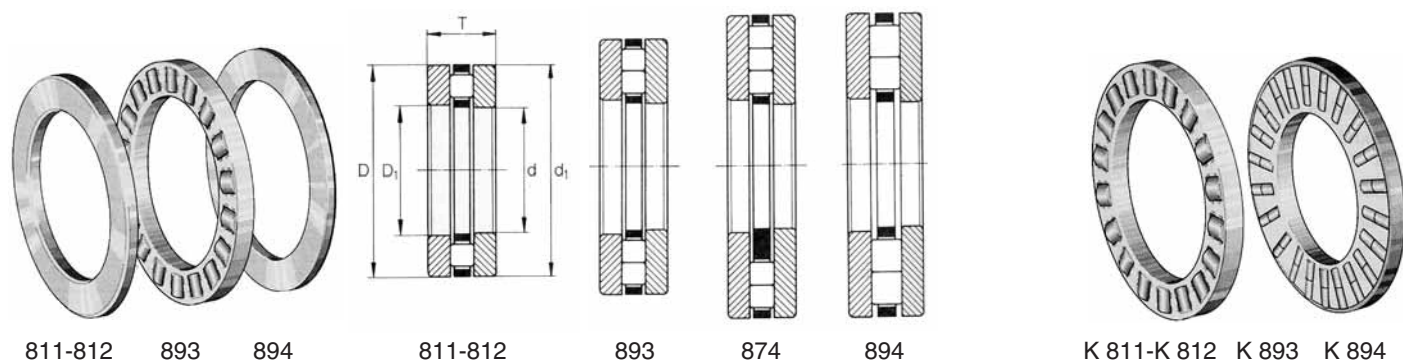
GS 811-812  
893-874-894      WS 811-812  
893-874-894      LS

| Dimensioni (mm)<br>Dimensions (mm) |                |                     |                |    |                |      | Coefficienti di carico (N)<br>Basic load ratings (N) |   | Velocità limite<br>Limiting Speed   |
|------------------------------------|----------------|---------------------|----------------|----|----------------|------|--|---|-------------------------------------|
| D <sub>c1</sub><br>d               | D <sub>1</sub> | D<br>D <sub>c</sub> | d <sub>1</sub> | T  | D <sub>w</sub> | B    | Dinamico C<br>Dynamic C                              | Statico C <sub>o</sub><br>Static C <sub>o</sub> | Olio (n. giri max)<br>Oil (max rpm) |
| 15                                 | 16             | 28                  | 28             | 9  | 3,5            | 2,75 | 13 500   | 28 000  | 12 350                              |
| 17                                 | 18             | 30                  | 30             | 9  | 3,5            | 2,75 | 15 100   | 32 900  | 11 400                              |
| 20                                 | 21             | 35                  | 35             | 10 | 4,5            | 2,75 | 23 700   | 52 600  | 9 500                               |
| 25                                 | 26             | 42                  | 42             | 11 | 5              | 3    | 32 900   | 72 000  | 8 000                               |
| 30                                 | 32             | 47                  | 47             | 11 | 5              | 3    | 34 800   | 85 000  | 7 100                               |
| 30                                 | 32             | 52                  | 52             | 16 | 7,5            | 4,25 | 63 500   | 139 000   | 6 650                               |
| 30                                 | 32             | 60                  | 60             | 18 | 5,5            | 6,25 | 67 900   | 188 500   | 6 200                               |
| 35                                 | 37             | 52                  | 52             | 12 | 5              | 3,5  | 38 500   | 100 900   | 6 200                               |
| 35                                 | 37             | 62                  | 62             | 18 | 7,5            | 5,25 | 79 800   | 198 100   | 5 700                               |
| 35                                 | 37             | 68                  | 68             | 20 | 6              | 7    | 79 800   | 236 500   | 5 200                               |
| 35                                 | —              | 80                  | —              | —  | 9              | —    | 149 000  | 425 000   | 5 000                               |
| 40                                 | 42             | 60                  | 60             | 13 | 6              | 3,5  | 55 000   | 147 500   | 5 700                               |
| 40                                 | 42             | 68                  | 68             | 19 | 9              | 5    | 106 500  | 264 600   | 5 200                               |
| 40                                 | 42             | 78                  | 78             | 22 | 7              | 7,5  | 119 000  | 384 500   | 4 700                               |
| 40                                 | 42             | 90                  | 90             | 23 | 6,5            | 8,25 | 127 000  | 478 000   | 4 200                               |
| 40                                 | —              | 90                  | —              | —  | 10             | —    | 199 000  | 579 500   | 4 000                               |
| 45                                 | 47             | 65                  | 65             | 14 | 6              | 4    | 58 500   | 162 500   | 4 750                               |
| 45                                 | 47             | 73                  | 73             | 20 | 9              | 5,5  | 104 500  | 264 100   | 4 700                               |
| 45                                 | 47             | 85                  | 85             | 24 | 7,5            | 8,25 | 138 500  | 439 000   | 4 200                               |
| 45                                 | 47             | 100                 | 100            | 25 | 7              | 9    | 153 500  | 559 800   | 3 900                               |
| 45                                 | —              | 100                 | —              | —  | 11             | —    | 238 600  | 699 200   | 4 000                               |
| 50                                 | 52             | 70                  | 70             | 14 | 6              | 4    | 60 700   | 167 000   | 4 500                               |
| 50                                 | 52             | 78                  | 78             | 22 | 9              | 6,5  | 106 000  | 309 000   | 4 300                               |
| 50                                 | 52             | 95                  | 95             | 27 | 8              | 9,5  | 166 500  | 557 900   | 3 800                               |
| 50                                 | 52             | 110                 | 110            | 27 | 8              | 9,5  | 199 500  | 738 000   | 3 300                               |
| 50                                 | —              | 110                 | —              | —  | 12             | —    | 280 500  | 899 000   | 3 400                               |
| 55                                 | 57             | 78                  | 78             | 16 | 6              | 5    | 87 900   | 298 700   | 4 100                               |
| 55                                 | 57             | 90                  | 90             | 25 | 11             | 7    | 153 100  | 404 500   | 3 800                               |
| 55                                 | 57             | 105                 | 105            | 30 | 9              | 10,5 | 183 200  | 599 800   | 3 500                               |
| 55                                 | 57             | 120                 | 120            | 29 | 8              | 10,5 | 221 500  | 868 600   | 3 200                               |
| 55                                 | —              | 120                 | —              | —  | 13             | —    | 339 500  | 1 049 050                                       | 3 300                               |
| 60                                 | 62             | 85                  | 85             | 17 | 7,5            | 4,75 | 102 100  | 309 500   | 3 800                               |
| 60                                 | 62             | 95                  | 95             | 26 | 11             | 7,5  | 171 100  | 478 000   | 3 500                               |
| 60                                 | 62             | 110                 | 110            | 30 | 9              | 10,5 | 195 100  | 669 800   | 3 200                               |
| 60                                 | 62             | 130                 | 130            | 32 | 9              | 11,5 | 259 100  | 998 600   | 3 000                               |
| 60                                 | 62             | 130                 | 130            | 42 | 14             | 14   | 388 000  | 1 219 500                                       | 2 850                               |





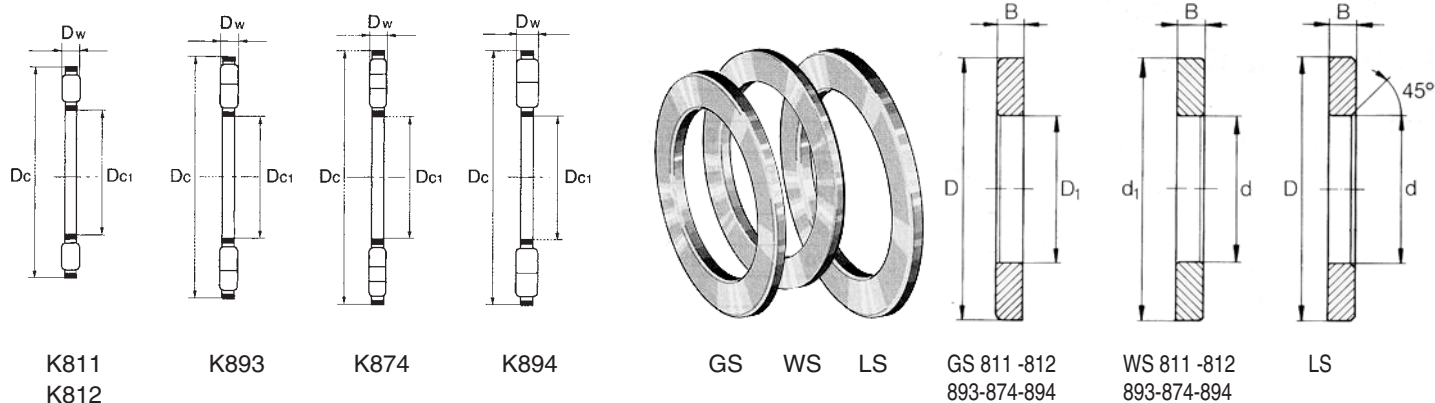
**Cuscinetti assiali a rulli cilindrici (serie 811 • 812 • 893 • 874 • 894)**  
**Axial cylindrical roller bearings (811 • 812 • 893 • 874 • 894 series)**



| Cuscinetti assiali a rulli cilindrici<br>Axial cylindrical roller bearings |                         |                         |                         |                         |                         | Gabbie assiali a rulli cilindrici<br>Axial cylindrical roller |                      |                        | Ralle per cuscinetti assiali<br>Axial bearing washers |  |   |                        |
|--|-------------------------|-------------------------|-------------------------|-------------------------|-------------------------|---|----------------------|------------------------|---|--|---|------------------------|
| Diametro albero (mm)<br>Shaft diameter (mm)                                | Sigla - Designation     |                         |                         |                         |                         | Peso (g)<br>Weight (g)  | Sigla<br>Designation | Peso (g)<br>Weight (g) | Ralle per alloggiamento<br>Housing locating washers   | Ralle per albero<br>Shaft locating washers | Ralle di rotolamento<br>Bearing washers | Peso (g)<br>Weight (g) |
|  | Serie 811<br>811 Series | Serie 812<br>812 Series | Serie 893<br>893 Series | Serie 874<br>874 Series | Serie 894<br>894 Series |   |                      |                        |   |  |   |                        |
| 65   | 811 13 TN               |                         |                         |                         |                         | 310   | K811 13 TN           | 90                     | GS811 13  | WS811 13                                   | LS 6590                                 | 110                    |
|  |                         | 812 13 TN               |                         |                         |                         | 721   | K812 13 TN           | 185                    | GS812 13  | WS812 13                                   | —                                       | 268                    |
|  |                         |                         | 893 13 TN               |                         |                         | 1 330   | K893 13 TN           | 210                    | GS893 13  | WS893 13                                   | —                                       | 535                    |
|  |                         |                         |                         | 874 13                  |                         | 2 750   | K874 13              | 470                    | GS874 13  | WS874 13                                   | —                                       | 1 140                  |
|  |                         |                         |                         |                         | 894 13 TN               | 3 520   | K894 13 TN           | 720                    | GS894 13  | WS894 13                                   | —                                       | 1 400                  |
| 70   | 811 14 TN               |                         |                         |                         |                         | 332   | K811 14 TN           | 92                     | GS811 14  | WS811 14                                   | LS 7095                                 | 120                    |
|  |                         | 812 14 TN               |                         |                         |                         | 768   | K812 14 TN           | 212                    | GS812 14  | WS812 14                                   | —                                       | 278                    |
|  |                         |                         | 893 14 TN               |                         |                         | 1 820   | K893 14 TN           | 290                    | GS893 14  | WS893 14                                   | —                                       | 800                    |
|  |                         |                         |                         | 874 14                  |                         | 3 370   | K874 14              | 650                    | GS874 14  | WS874 14                                   | —                                       | 1 360                  |
|  |                         |                         |                         |                         | 894 14                  | 4 380   | K894 14              | 920                    | GS894 14  | WS894 14                                   | —                                       | 1 730                  |
| 75   | 811 15 TN               |                         |                         |                         |                         | 393   | K811 15 TN           | 96                     | GS811 15  | WS811 15                                   | LS 75100                                | 136                    |
|  |                         | 812 15 TN               |                         |                         |                         | 800   | K812 15 TN           | 195                    | GS812 15  | WS812 15                                   | —                                       | 293                    |
|  |                         |                         | 893 15 TN               |                         |                         | 2 230   | K893 15 TN           | 375                    | GS893 15  | WS893 15                                   | —                                       | 970                    |
|  |                         |                         |                         | 874 15                  |                         | 4 020   | K874 15              | 800                    | GS874 15  | WS874 15                                   | —                                       | 1 610                  |
|  |                         |                         |                         |                         | 894 15                  | 5 250   | K894 15              | 1 070                  | GS894 15  | WS894 15                                   | —                                       | 2 090                  |
| 80   | 811 16 TN               |                         |                         |                         |                         | 400   | K811 16 TN           | 95                     | GS811 16  | WS811 16                                   | LS 80105                                | 144                    |
|  |                         | 812 16 TN               |                         |                         |                         | 900   | K812 16 TN           | 234                    | GS812 16  | WS812 16                                   | —                                       | 333                    |
|  |                         |                         | 893 16 TN               |                         |                         | 2 370   | K893 16 TN           | 420                    | GS893 16  | WS893 16                                   | —                                       | 1 020                  |
|  |                         |                         |                         | 874 16                  |                         | 5 320   | K874 16              | 880                    | GS874 16  | WS874 16                                   | —                                       | 2 222                  |
|  |                         |                         |                         |                         | 894 16                  | 6 410   | K894 16              | 1 410                  | GS894 16  | WS894 16                                   | —                                       | 2 500                  |
| 85   | 811 17 TN               |                         |                         |                         |                         | 420   | K811 17 TN           | 118                    | GS811 17  | WS811 17                                   | LS 85110                                | 151                    |
|  |                         | 812 17 TN               |                         |                         |                         | 1 260   | K812 17 TN           | 280                    | GS812 17  | WS812 17                                   | —                                       | 490                    |
|  |                         |                         | 893 17                  |                         |                         | 3 000   | K893 17              | 540                    | GS893 17  | WS893 17                                   | —                                       | 1 230                  |
|  |                         |                         |                         | 874 17                  |                         | 5 530   | K874 17              | 1 030                  | GS874 17  | WS874 17                                   | —                                       | 2 250                  |
|  |                         |                         |                         |                         | 894 17                  | 7 550   | K894 17              | 1 610                  | GS894 17  | WS894 17                                   | —                                       | 2 970                  |
| 90   | 811 18 TN               |                         |                         |                         |                         | 620   | K811 18 TN           | 150                    | GS811 18  | WS811 18                                   | LS 90120                                | 225                    |
|  |                         | 812 18 TN               |                         |                         |                         | 1 770   | K812 18 TN           | 542                    | GS812 18  | WS812 18                                   | —                                       | 614                    |
|  |                         |                         | 893 18                  |                         |                         | 3 280   | K893 18              | 620                    | GS893 18  | WS893 18                                   | —                                       | 1330                   |
|  |                         |                         |                         | 874 18                  |                         | 6 650   | K874 18              | 1 130                  | GS874 18  | WS874 18                                   | —                                       | 2 760                  |
|  |                         |                         |                         |                         | 894 18                  | 8 770   | K894 18              | 1 870                  | GS894 18  | WS894 18                                   | —                                       | 3 450                  |
| 100  | 811 20 TN               |                         |                         |                         |                         | 950   | K811 20 TN           | 250                    | GS811 20  | WS811 20                                   | LS 100135                               | 350                    |
|  |                         | 812 20                  |                         |                         |                         | 2 200   | K812 20              | 600                    | GS812 20  | WS812 20                                   | —                                       | 800                    |
|  |                         |                         | 893 20                  |                         |                         | 4 190   | K893 20              | 810                    | GS893 20  | WS893 20                                   | —                                       | 1 690                  |
|  |                         |                         |                         | 874 20                  |                         | 9 020   | K874 20              | 1 660                  | GS874 20  | WS874 20                                   | —                                       | 3 680                  |
|  |                         |                         |                         |                         | 894 20                  | 11 900  | K894 20              | 2 400                  | GS894 20  | WS894 20                                   | —                                       | 4 750                  |



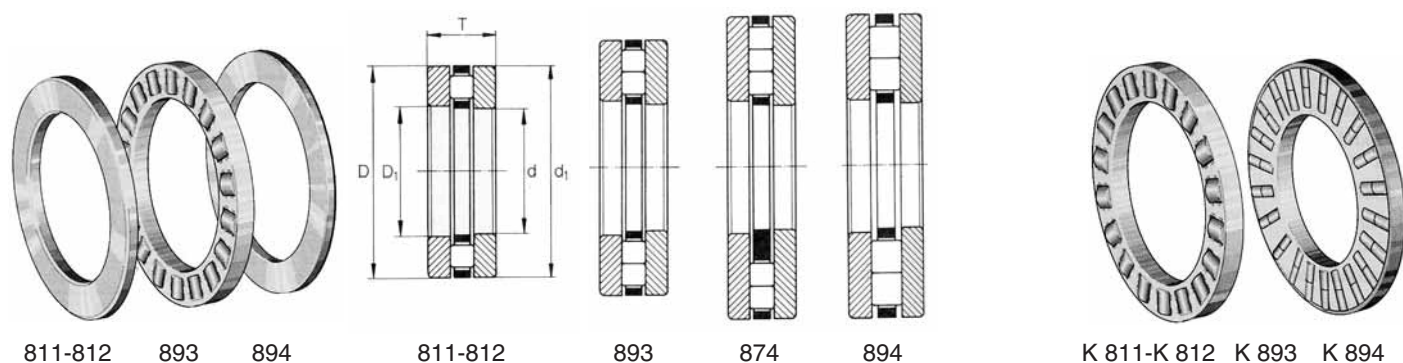
**Cuscinetti assiali a rulli cilindrici (serie 811 • 812 • 893 • 874 • 894)**  
**Axial cylindrical roller bearings (811 • 812 • 893 • 874 • 894 series)**



| Dimensioni (mm)<br>Dimensions (mm) |                |                     |                |    |                |      | Coefficienti di carico (N)<br>Basic load ratings (N) |   | Velocità limite<br>Limiting Speed   |
|------------------------------------|----------------|---------------------|----------------|----|----------------|------|--|---|-------------------------------------|
| D <sub>c1</sub><br>d               | D <sub>1</sub> | D<br>D <sub>c</sub> | d <sub>1</sub> | T  | D <sub>w</sub> | B    | Dinamico C<br>Dynamic C                              | Statico C <sub>o</sub><br>Static C <sub>o</sub> | Olio (n. giri max)<br>Oil (max rpm) |
| 65                                 | 67             | 90                  | 90             | 18 | 7,5            | 5,25 | 106 500  | 339 500   | 3 500                               |
| 65                                 | 67             | 100                 | 100            | 27 | 11             | 8    | 176 800  | 499 500   | 3 300                               |
| 65                                 | 67             | 115                 | 115            | 30 | 9              | 10,5 | 193 500  | 667 900   | 3 000                               |
| 65                                 | 68             | 140                 | 140            | 34 | 10             | 12   | 299 800  | 1 139 500                                       | 2 700                               |
| 65                                 | 68             | 140                 | 140            | 45 | 15             | 15   | 444 000  | 1 396 000                                       | 2 700                               |
| 70                                 | 72             | 95                  | 95             | 18 | 7,5            | 5,25 | 110 800  | 364 500   | 3 300                               |
| 70                                 | 72             | 105                 | 105            | 27 | 11             | 8    | 186 000  | 549 700   | 3 100                               |
| 70                                 | 72             | 125                 | 125            | 34 | 10             | 12   | 238 500  | 829 600   | 2 850                               |
| 70                                 | 73             | 150                 | 150            | 36 | 11             | 12,5 | 359 000  | 1 376 900                                       | 2 650                               |
| 70                                 | 73             | 150                 | 150            | 48 | 16             | 16   | 449 800  | 1 389 500                                       | 2 500                               |
| 75                                 | 77             | 100                 | 100            | 19 | 7,5            | 5,75 | 104 500  | 339 600   | 3 100                               |
| 75                                 | 77             | 110                 | 110            | 27 | 11             | 8    | 171 500  | 498 700   | 2 900                               |
| 75                                 | 77             | 135                 | 135            | 36 | 11             | 12,5 | 284 800  | 1 009 000                                       | 2 600                               |
| 75                                 | 78             | 160                 | 160            | 38 | 12             | 13   | 429 500  | 1 658 900                                       | 2 400                               |
| 75                                 | 78             | 160                 | 160            | 51 | 17             | 17   | 499 600  | 1 579 800                                       | 2 350                               |
| 80                                 | 82             | 105                 | 105            | 19 | 7,5            | 5,75 | 105 800  | 348 800   | 2 900                               |
| 80                                 | 82             | 115                 | 115            | 28 | 11             | 8,5  | 200 600  | 629 600   | 2 850                               |
| 80                                 | 82             | 140                 | 140            | 36 | 11             | 12,5 | 304 500  | 1 109 800                                       | 2 500                               |
| 80                                 | 83             | 170                 | 170            | 41 | 12             | 14,5 | 449 000  | 1 807 900                                       | 2 300                               |
| 80                                 | 83             | 170                 | 170            | 54 | 18             | 18   | 559 600  | 1 769 500                                       | 2 200                               |
| 85                                 | 87             | 110                 | 110            | 19 | 7,5            | 5,75 | 111 900  | 369 600   | 2 850                               |
| 85                                 | 88             | 125                 | 125            | 31 | 12             | 9,5  | 216 500  | 659 700   | 2 600                               |
| 85                                 | 88             | 150                 | 150            | 39 | 12             | 13,5 | 324 600  | 1 099 600                                       | 2 400                               |
| 85                                 | 88             | 180                 | 180            | 42 | 13             | 14,5 | 484 600  | 1 919 100                                       | 2 200                               |
| 85                                 | 88             | 180                 | 180            | 58 | 19             | 19,5 | 619 500  | 1 979 800                                       | 2 100                               |
| 90                                 | 92             | 120                 | 120            | 22 | 9              | 6,5  | 140 600  | 459 000   | 2 550                               |
| 90                                 | 93             | 135                 | 135            | 35 | 14             | 10,5 | 288 900  | 886 900   | 2 450                               |
| 90                                 | 93             | 155                 | 155            | 39 | 12             | 13,5 | 329 500  | 1 199 400                                       | 2 300                               |
| 90                                 | 93             | 190                 | 190            | 45 | 13             | 16   | 508 900  | 2 086 500                                       | 2 100                               |
| 90                                 | 93             | 190                 | 190            | 60 | 20             | 20   | 678 900  | 2 199 600                                       | 2 000                               |
| 100                                | 102            | 135                 | 135            | 25 | 11             | 7    | 197 000  | 649 800   | 2 400                               |
| 100                                | 103            | 150                 | 150            | 38 | 15             | 11,5 | 279 800  | 839 600   | 2 200                               |
| 100                                | 103            | 170                 | 170            | 42 | 13             | 14,5 | 379 500  | 1 399 500                                       | 2 000                               |
| 100                                | 103            | 210                 | 210            | 50 | 15             | 17,5 | 678 900  | 2 798 900                                       | 1 800                               |
| 100                                | 103            | 210                 | 210            | 67 | 22             | 22,5 | 849 000  | 2 847 900                                       | 1 800                               |



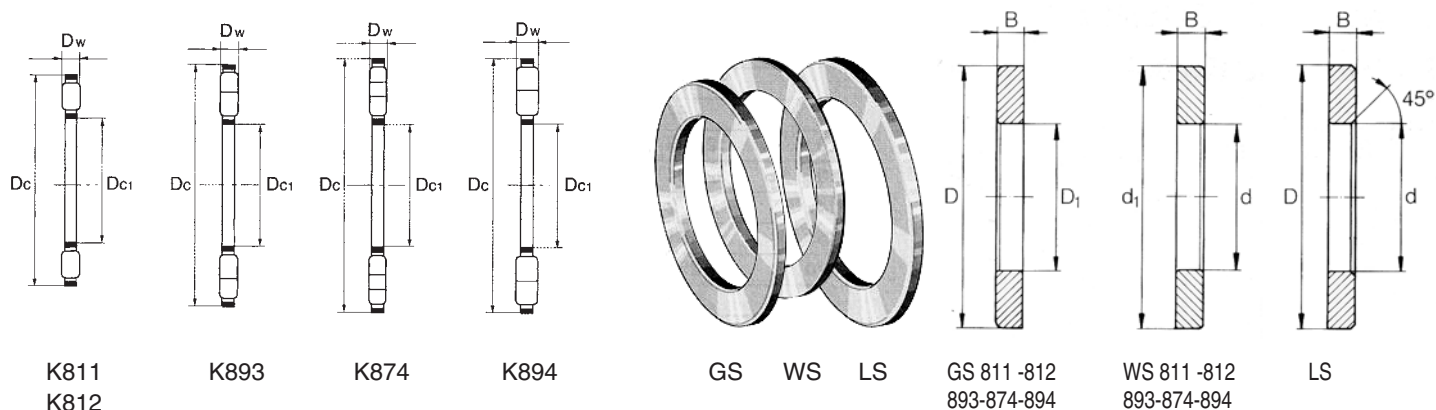
**Cuscinetti assiali a rulli cilindrici (serie 811 • 812 • 893 • 874 • 894)**  
**Axial cylindrical roller bearings (811 • 812 • 893 • 874 • 894 series)**



| Cuscinetti assiali a rulli cilindrici<br>Axial cylindrical roller bearings |                         |                         |                         |                         |                         | Gabbie assiali a rulli cilindrici<br>Axial cylindrical roller |                      |                        | Ralle per cuscinetti assiali<br>Axial bearing washers |  |   |                        |
|--|-------------------------|-------------------------|-------------------------|-------------------------|-------------------------|---|----------------------|------------------------|---|--|---|------------------------|
| Diametro albero (mm)<br>Shaft diameter (mm)                                | Sigla - Designation     |                         |                         |                         |                         | Peso (g)<br>Weight (g)  | Sigla<br>Designation | Peso (g)<br>Weight (g) | Ralle per alloggiamento<br>Housing locating washers   | Ralle per albero<br>Shaft locating washers | Ralle di rotolamento<br>Bearing washers | Peso (g)<br>Weight (g) |
|  | Serie 811<br>811 Series | Serie 812<br>812 Series | Serie 893<br>893 Series | Serie 874<br>874 Series | Serie 894<br>894 Series |   |                      |                        |   |  |   |                        |
| <b>110</b>   | <b>811 22 TN</b>        |                         |                         |                         |                         | 1 040   | <b>K811 22 TN</b>    | 270                    | <b>GS811 22</b>                                       | <b>WS811 22</b>                            | <b>LS 110145</b>                        | 385                    |
|  |                         | <b>812 22</b>           |                         |                         |                         | 2 445   | <b>K812 22</b>       | 685                    | <b>GS812 22</b>                                       | <b>WS812 22</b>                            | —                                       | 880                    |
|  |                         |                         | <b>893 22</b>           |                         |                         | 6 030   | <b>K893 22</b>       | 1 150                  | <b>GS893 22</b>                                       | <b>WS893 22</b>                            | —                                       | 2 440                  |
|  |                         |                         |                         | 874 22▲                 |                         | 11 470  | K874 22▲             | 2 150                  | GS874 22▲   | WS874 22▲                                  | —                                       | 4 660                  |
|  |                         |                         |                         |                         | <b>894 22</b>           | 15 600  | <b>K894 22</b>       | 3 300                  | <b>GS894 22</b>                                       | <b>WS894 22</b>                            | —                                       | 6 150                  |
| <b>120</b>   | <b>811 24</b>           |                         |                         |                         |                         | 1 170   | <b>K811 24</b>       | 340                    | <b>GS811 24</b>                                       | <b>WS811 24</b>                            | <b>LS 120155</b>                        | 415                    |
|  |                         | <b>812 24</b>           |                         |                         |                         | 2 690   | <b>K812 24</b>       | 730                    | <b>GS812 24</b>                                       | <b>WS812 24</b>                            | —                                       | 980                    |
|  |                         |                         | <b>893 24</b>           |                         |                         | 8 520   | <b>K893 24</b>       | 1 720                  | <b>GS893 24</b>                                       | <b>WS893 24</b>                            | —                                       | 3 400                  |
|  |                         |                         |                         | 874 24▲                 |                         | 14 800  | K874 24▲             | 2 920                  | GS874 24▲   | WS874 24▲                                  | —                                       | 5 940                  |
|  |                         |                         |                         |                         | <b>894 24</b>           | 19 700  | <b>K894 24</b>       | 4 300                  | <b>GS894 24</b>                                       | <b>WS894 24</b>                            | —                                       | 7 700                  |
| <b>130</b>   | <b>811 26</b>           |                         |                         |                         |                         | 1 700   | <b>K811 26</b>       | 414                    | <b>GS811 26</b>                                       | <b>WS811 26</b>                            | <b>LS 130170</b>                        | 643                    |
|  |                         | <b>812 26</b>           |                         |                         |                         | 4 204   | <b>K812 26</b>       | 1 144                  | <b>GS812 26</b>                                       | <b>WS812 26</b>                            | —                                       | 1 530                  |
|  |                         |                         | <b>893 26</b>           |                         |                         | 10 000  | <b>K893 26</b>       | 1 910                  | <b>GS893 26</b>                                       | <b>WS893 26</b>                            | —                                       | 4 045                  |
|  |                         |                         |                         | 874 26▲                 |                         | 18 610  | K874 26▲             | 3 410                  | GS874 26▲   | WS874 26▲                                  | —                                       | 7 600                  |
|  |                         |                         |                         |                         | <b>894 26</b>           | 24 000  | <b>K894 26</b>       | 5 000                  | <b>GS894 26</b>                                       | <b>WS894 26</b>                            | —                                       | 9 500                  |
| <b>140</b>   | <b>811 28</b>           |                         |                         |                         |                         | 1 946   | <b>K811 28</b>       | 448                    | <b>GS811 28</b>                                       | <b>WS811 28</b>                            | <b>LS 140180</b>                        | 749                    |
|  |                         | <b>812 28</b>           |                         |                         |                         | 4 567   | <b>K812 28</b>       | 1 197                  | <b>GS812 28</b>                                       | <b>WS812 28</b>                            | —                                       | 1 635                  |
|  |                         |                         | <b>893 28</b>           |                         |                         | 11 990  | <b>K893 28</b>       | 2 390                  | <b>GS893 28</b>                                       | <b>WS893 28</b>                            | —                                       | 4 800                  |
|  |                         |                         |                         | 874 28▲                 |                         | 19 640  | K874 28▲             | 3 680                  | GS874 28▲   | WS874 28▲                                  | —                                       | 7 980                  |
|  |                         |                         |                         |                         | <b>894 28</b>           | 27 200  | <b>K894 28</b>       | 6 000                  | <b>GS894 28</b>                                       | <b>WS894 28</b>                            | —                                       | 10 600                 |
| <b>150</b>   | <b>811 30</b>           |                         |                         |                         |                         | 2 066   | <b>K811 30</b>       | 474                    | <b>GS811 30</b>                                       | <b>WS811 30</b>                            | <b>LS 150190</b>                        | 796                    |
|  |                         | <b>812 30</b>           |                         |                         |                         | 5 886   | <b>K812 30</b>       | 1 520                  | <b>GS812 30</b>                                       | <b>WS812 30</b>                            | —                                       | 2 180                  |
|  |                         |                         | <b>893 30</b>           |                         |                         | 12 630  | <b>K893 30</b>       | 2 510                  | <b>GS893 30</b>                                       | <b>WS893 30</b>                            | —                                       | 5 060                  |
|  |                         |                         |                         | 874 30▲                 |                         | 23 610  | K874 30▲             | 4 450                  | GS874 30▲   | WS874 30▲                                  | —                                       | 9 580                  |
|  |                         |                         |                         |                         | <b>894 30</b>           | 32 100  | <b>K894 30</b>       | 7 100                  | <b>GS894 30</b>                                       | <b>WS894 30</b>                            | —                                       | 12 500                 |
| <b>160</b>   | <b>811 32</b>           |                         |                         |                         |                         | 2 189   | <b>K811 32</b>       | 505                    | <b>GS811 32</b>                                       | <b>WS811 32</b>                            | <b>LS 160200</b>                        | 842                    |
|  |                         | <b>812 32</b>           |                         |                         |                         | 6 203   | <b>K812 32</b>       | 1 603                  | <b>GS812 32</b>                                       | <b>WS812 32</b>                            | —                                       | 2 300                  |
|  |                         |                         | 893 32▲                 |                         |                         | 16 610  | K893 32▲             | 3 150                  | GS893 32▲   | WS893 32▲                                  | —                                       | 6 730                  |
|  |                         |                         |                         | 874 32▲                 |                         | 29 530  | K874 32▲             | 5 330                  | GS874 32▲   | WS874 32▲                                  | —                                       | 12 100                 |
|  |                         |                         |                         |                         | <b>894 32</b>           | 38 200  | <b>K894 32</b>       | 8 600                  | <b>GS894 32</b>                                       | <b>WS894 32</b>                            | —                                       | 14 800                 |
| <b>170</b>   | <b>811 34</b>           |                         |                         |                         |                         | 2 950   | <b>K811 34</b>       | 750                    | <b>GS811 34</b>                                       | <b>WS811 34</b>                            | —                                       | 1 100                  |
|  |                         | <b>812 34</b>           |                         |                         |                         | 7 690   | <b>K812 34</b>       | 1 890                  | <b>GS812 34</b>                                       | <b>WS812 34</b>                            | —                                       | 2 900                  |
|  |                         |                         | 893 34▲                 |                         |                         | 17 360  | K893 34▲             | 3 300                  | GS893 34▲   | WS893 34▲                                  | —                                       | 7 030                  |
|  |                         |                         |                         | 874 34▲                 |                         | 35 740  | K874 34▲             | 6 740                  | GS874 34▲   | WS874 34▲                                  | —                                       | 14 500                 |
|  |                         |                         |                         |                         | <b>894 34</b>           | 47 200  | <b>K894 34</b>       | 10 200                 | <b>GS894 34</b>                                       | <b>WS894 34</b>                            | —                                       | 18 500                 |



**Cuscinetti assiali a rulli cilindrici (serie 811 • 812 • 893 • 874 • 894)**  
**Axial cylindrical roller bearings (811 • 812 • 893 • 874 • 894 series)**

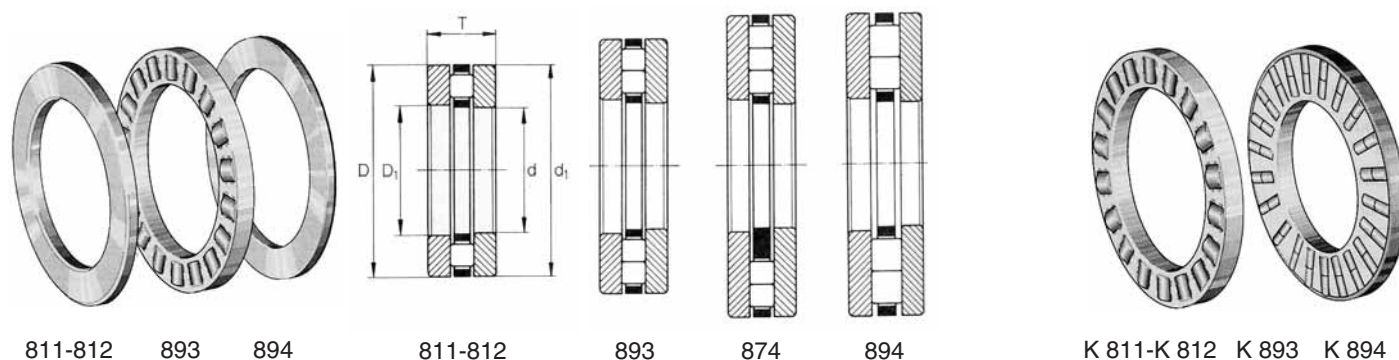


| Dimensioni (mm)<br>Dimensions (mm) |                |                     |                |     |                |      | Coefficients di carico (N)<br>Basic load ratings (N) |   | Velocità limite<br>Limiting Speed   |
|------------------------------------|----------------|---------------------|----------------|-----|----------------|------|--|---|-------------------------------------|
| D <sub>c1</sub><br>d               | D <sub>1</sub> | D<br>D <sub>c</sub> | d <sub>1</sub> | T   | D <sub>w</sub> | B    | Dinamico C<br>Dynamic C                              | Statico C <sub>0</sub><br>Static C <sub>0</sub> | Olio (n. giri max)<br>Oil (max rpm) |
| 110                                | 112            | 145                 | 145            | 25  | 11             | 7    | 206 850  | 699 200   | 2 200                               |
| 110                                | 113            | 160                 | 160            | 38  | 15             | 11,5 | 299 800  | 939 700   | 2 000                               |
| 110                                | 113            | 190                 | 190            | 48  | 15             | 16,5 | 499 500  | 1 867 900                                       | 1 800                               |
| 110                                | 113            | 230                 | 230            | 54  | 17             | 18,5 | 809 600  | 3 349 600                                       | 1 600                               |
| 110                                | 113            | 230                 | 230            | 73  | 24             | 24,5 | 998 500  | 3 397 800                                       | 1 600                               |
| 120                                | 122            | 155                 | 155            | 25  | 11             | 7    | 202 700  | 698 900   | 2 000                               |
| 120                                | 123            | 170                 | 170            | 39  | 15             | 12   | 309 600  | 979 600   | 1 900                               |
| 120                                | 123            | 210                 | 210            | 54  | 17             | 18,5 | 639 500  | 2 417 600                                       | 1 600                               |
| 120                                | 123            | 250                 | 250            | 58  | 18             | 20   | 959 600  | 4 097 900                                       | 1 500                               |
| 120                                | 123            | 250                 | 250            | 78  | 26             | 26   | 1 159 500  | 3 987 900                                       | 1 500                               |
| 130                                | 132            | 170                 | 170            | 30  | 12             | 9    | 232 700  | 809 600   | 1 800                               |
| 130                                | 133            | 190                 | 187            | 45  | 19             | 13   | 424 500  | 1 287 900                                       | 1 700                               |
| 130                                | 134            | 225                 | 225            | 58  | 18             | 20   | 709 600  | 2 697 900                                       | 1 500                               |
| 130                                | 134            | 270                 | 270            | 63  | 19             | 22   | 1 049 500  | 4 549 600                                       | 1 400                               |
| 130                                | 134            | 270                 | 270            | 85  | 28             | 28,5 | 1 329 700  | 4 599 800                                       | 1 350                               |
| 140                                | 142            | 180                 | 178            | 31  | 12             | 9,5  | 241 800  | 865 900   | 1 700                               |
| 140                                | 143            | 200                 | 197            | 46  | 19             | 13,5 | 444 500  | 1 449 700                                       | 1 600                               |
| 140                                | 144            | 240                 | 240            | 60  | 19             | 20,5 | 819 700  | 3 198 900                                       | 1 400                               |
| 140                                | 144            | 280                 | 280            | 63  | 19             | 22   | 1 109 800  | 4 949 800                                       | 1 300                               |
| 140                                | 144            | 280                 | 280            | 85  | 28             | 28,5 | 1 379 600  | 4 949 800                                       | 1 300                               |
| 150                                | 152            | 190                 | 188            | 31  | 12             | 9,5  | 249 600  | 929 700   | 1 600                               |
| 150                                | 153            | 215                 | 212            | 50  | 21             | 14,5 | 589 600  | 1 938 900                                       | 1 500                               |
| 150                                | 154            | 250                 | 250            | 60  | 19             | 20,5 | 837 900  | 3 347 900                                       | 1 300                               |
| 150                                | 154            | 300                 | 300            | 67  | 21             | 23   | 1 259 800  | 5 497 900                                       | 1 200                               |
| 150                                | 154            | 300                 | 300            | 90  | 30             | 30   | 1 569 500  | 5 698 900                                       | 1 200                               |
| 160                                | 162            | 200                 | 198            | 31  | 12             | 9,5  | 259 600  | 989 600   | 1 500                               |
| 160                                | 163            | 225                 | 222            | 51  | 21             | 15   | 599 500  | 2 028 900                                       | 1 400                               |
| 160                                | 164            | 270                 | 270            | 67  | 21             | 23   | 969 600  | 3 898 800                                       | 1 300                               |
| 160                                | 164            | 320                 | 320            | 73  | 22             | 25,5 | 1 447 800  | 6 598 800                                       | 1 200                               |
| 160                                | 164            | 320                 | 320            | 95  | 32             | 31,5 | 1 778 600  | 6 498 800                                       | 1 100                               |
| 170                                | 172            | 215                 | 213            | 34  | 14             | 10   | 324 600  | 1 215 700                                       | 1 400                               |
| 170                                | 173            | 240                 | 237            | 55  | 22             | 16,5 | 679 900  | 2 339 500                                       | 1 300                               |
| 170                                | 174            | 280                 | 280            | 67  | 21             | 23   | 999 800  | 4 049 700                                       | 1 200                               |
| 170                                | 174            | 340                 | 340            | 78  | 24             | 27   | 1 619 800  | 7 299 850                                       | 1 000                               |
| 170                                | 174            | 340                 | 340            | 103 | 34             | 34,5 | 1 989 900  | 7 399 850                                       | 1 000                               |





## Cuscinetti assiali a rulli cilindrici (serie 811 • 812 • 893 • 874 • 894) Axial cylindrical roller bearings (811 • 812 • 893 • 874 • 894 series)



| Cuscinetti assiali a rulli cilindrici<br>Axial cylindrical roller bearings |                         |                         |                         |                         |                         | Gabbie assiali a rulli cilindrici<br>Axial cylindrical roller |                      | Ralle per cuscinetti assiali<br>Axial bearing washers |   |  |                        |
|--|-------------------------|-------------------------|-------------------------|-------------------------|-------------------------|---|----------------------|---|---|--|------------------------|
| Diametro albero (mm)<br>Shaft diameter (mm)                                | Sigla - Designation     |                         |                         |                         |                         | Peso (g)<br>Weight (g)  | Sigla<br>Designation | Peso (g)<br>Weight (g)                                | Ralle per alloggiamento<br>Housing locating washers | Ralle per albero<br>Shaft locating washers | Peso (g)<br>Weight (g) |
|  | Serie 811<br>811 Series | Serie 812<br>812 Series | Serie 893<br>893 Series | Serie 874<br>874 Series | Serie 894<br>894 Series |   |                      |   |   |  |                        |
| <b>180</b>   | <b>811 36</b>           |                         |                         |                         |                         | 3 040   | <b>K811 36</b>       | 800   | <b>GS811 36</b>                                     | <b>WS811 36</b>                            | 1 120                  |
|  |                         | <b>812 36</b>           |                         |                         |                         | 8 240   | <b>K812 36</b>       | 1 980   | <b>GS812 36</b>                                     | <b>WS812 36</b>                            | 3 130                  |
|  |                         |                         | 893 36▲                 |                         |                         | 22 110  | K893 36▲             | 4 710   | GS893 36▲   | WS893 36▲                                  | 8 700                  |
|  |                         |                         |                         | 874 36▲                 |                         | 42 710  | K874 36▲             | 8 510   | GS874 36▲   | WS874 36▲                                  | 17 100                 |
|  |                         |                         |                         |                         | <b>894 36</b>           | 54 800  | <b>K894 36</b>       | 12 200  | <b>GS894 36</b>                                     | <b>WS894 36</b>                            | 21 300                 |
| <b>190</b>   | <b>811 38</b>           |                         |                         |                         |                         | 3 840   | <b>K811 38</b>       | 940   | <b>GS811 38</b>                                     | <b>WS811 38</b>                            | 1 450                  |
|  |                         | <b>812 38</b>           |                         |                         |                         | 10 400  | <b>K812 38</b>       | 2 730   | <b>GS812 38</b>                                     | <b>WS812 38</b>                            | 3 835                  |
|  |                         |                         | 893 38▲                 |                         |                         | 26 870  | K893 38▲             | 5 610   | GS893 38▲   | WS893 38▲                                  | 10 630                 |
|  |                         |                         |                         | 874 38▲                 |                         | 48 570  | K874 38▲             | 8 970   | GS874 38▲   | WS874 38▲                                  | 19 800                 |
|  |                         |                         |                         |                         | <b>894 38</b>           | 65 700  | <b>K894 38</b>       | 14 500  | <b>GS894 38</b>                                     | <b>WS894 38</b>                            | 25 600                 |
| <b>200</b>   | <b>811 40</b>           |                         |                         |                         |                         | 4 000   | <b>K811 40</b>       | 980   | <b>GS811 40</b>                                     | <b>WS811 40</b>                            | 1 510                  |
|  |                         | <b>812 40</b>           |                         |                         |                         | 11 910  | <b>K812 40</b>       | 3 090   | <b>GS812 40</b>                                     | <b>WS812 40</b>                            | 4 410                  |
|  |                         |                         | 893 40▲                 |                         |                         | 31 930  | K893 40▲             | 6 790   | GS893 40▲   | WS893 40▲                                  | 12 570                 |
|  |                         |                         |                         | 874 40▲                 |                         | 56 780  | K874 40▲             | 10 780  | GS874 40▲   | WS874 40▲                                  | 23 000                 |
|  |                         |                         |                         |                         | <b>894 40</b>           | 74 800  | <b>K894 40</b>       | 16 200  | <b>GS894 40</b>                                     | <b>WS894 40</b>                            | 29 300                 |
| <b>220</b>   | <b>811 44</b>           |                         |                         |                         |                         | 4 500   | <b>K811 44</b>       | 1 320   | <b>GS811 44</b>                                     | <b>WS811 44</b>                            | 1 590                  |
|  |                         | <b>812 44</b>           |                         |                         |                         | 12 850  | <b>K812 44</b>       | 3 350   | <b>GS812 44</b>                                     | <b>WS812 44</b>                            | 4 750                  |
|  |                         |                         |                         |                         | <b>894 44</b>           | 82 000  | <b>K894 44</b>       | 17 600  | <b>GS894 44</b>                                     | <b>WS894 44</b>                            | 32 200                 |
| <b>240</b>   | <b>811 48</b>           |                         |                         |                         |                         | 7 250   | <b>K811 48</b>       | 2 110   | <b>GS811 48</b>                                     | <b>WS811 48</b>                            | 2 570                  |
|  |                         | <b>812 48</b>           |                         |                         |                         | 21 950  | <b>K812 48</b>       | 5 650   | <b>GS812 48</b>                                     | <b>WS812 48</b>                            | 8 150                  |
|  |                         |                         |                         |                         | <b>894 48</b>           | 87 800  | <b>K894 48</b>       | 19 200  | <b>GS894 48</b>                                     | <b>WS894 48</b>                            | 34 300                 |
| <b>260</b>   | <b>811 52</b>           |                         |                         |                         |                         | 7 830   | <b>K811 52</b>       | 2 300   | <b>GS811 52</b>                                     | <b>WS811 52</b>                            | 2 765                  |
|  |                         | <b>812 52</b>           |                         |                         |                         | 23 900  | <b>K812 52</b>       | 6 100   | <b>GS812 52</b>                                     | <b>WS812 52</b>                            | 8 900                  |
|  |                         |                         |                         |                         | <b>894 52</b>           | 114 000   | <b>K894 52</b>       | 25 500  | <b>GS894 52</b>                                     | <b>WS894 52</b>                            | 44 250                 |
| <b>280</b>   | <b>811 56</b>           |                         |                         |                         |                         | 10 300  | <b>K811 56</b>       | 3 000   | <b>GS811 56</b>                                     | <b>WS811 56</b>                            | 3 650                  |
|  |                         | <b>812 56</b>           |                         |                         |                         | 25 900  | <b>K812 56</b>       | 6 400   | <b>GS812 56</b>                                     | <b>WS812 56</b>                            | 9 750                  |
|  |                         |                         |                         |                         | <b>894 56</b>           | 142 000   | <b>K894 56</b>       | 30 800  | <b>GS894 56</b>                                     | <b>WS894 56</b>                            | 55 600                 |
| <b>300</b>   | <b>811 60</b>           |                         |                         |                         |                         | 16 670  | <b>K811 60</b>       | 4 830   | <b>GS811 60</b>                                     | <b>WS811 60</b>                            | 5 920                  |
|  |                         | <b>812 60</b>           |                         |                         |                         | 40 550  | <b>K812 60</b>       | 10 150  | <b>GS812 60</b>                                     | <b>WS812 60</b>                            | 15 200                 |
|  |                         |                         |                         |                         | <b>894 60</b>           | 153 000   | <b>K894 60</b>       | 32 700  | <b>GS894 60</b>                                     | <b>WS894 60</b>                            | 80 150                 |
| <b>320</b>   | 811 64▲                 |                         |                         |                         |                         | 17 820  | K811 64▲             | 5 120   | GS811 64▲   | WS811 64▲                                  | 6 350                  |
|  |                         | 812 64▲                 |                         |                         |                         | 42 600  | K812 64▲             | 10 700  | GS812 64▲   | WS812 64▲                                  | 15 950                 |
| <b>340</b>   | 811 68▲                 |                         |                         |                         |                         | 19 450  | K811 68▲             | 5 510   | GS811 68▲   | WS811 68▲                                  | 6 970                  |
|  |                         | 812 68▲                 |                         |                         |                         | 46 750  | K812 68▲             | 11 250  | GS812 68▲   | WS812 68▲                                  | 17 750                 |
| <b>360</b>   | 811 72▲                 |                         |                         |                         |                         | 19 500  | K811 72▲             | 5 550   | GS811 72▲   | WS811 72▲                                  | 6 975                  |
|  |                         | 812 72▲                 |                         |                         |                         | 65 650  | K812 72▲             | 17 250  | GS812 72▲   | WS812 72▲                                  | 24 200                 |

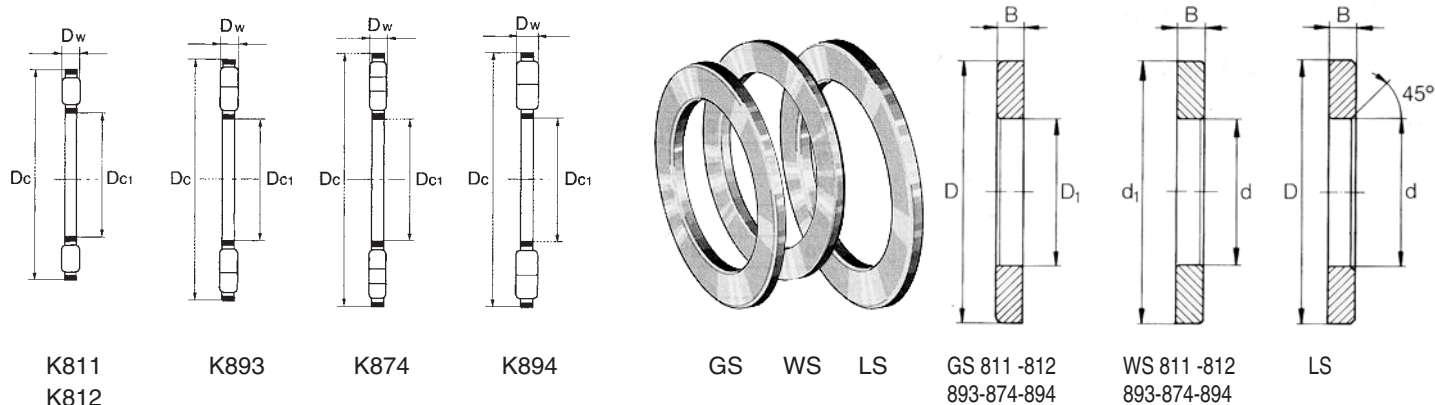
▲ = Disponibile su richiesta / Available under request

□ = Utilizzabili con ralle per albero e per alloggiamento della serie 874 / Can be used with 874 shaft and housing washers





**Cuscinetti assiali a rulli cilindrici (serie 811 • 812 • 893 • 874 • 894)**  
**Axial cylindrical roller bearings (811 • 812 • 893 • 874 • 894 series)**

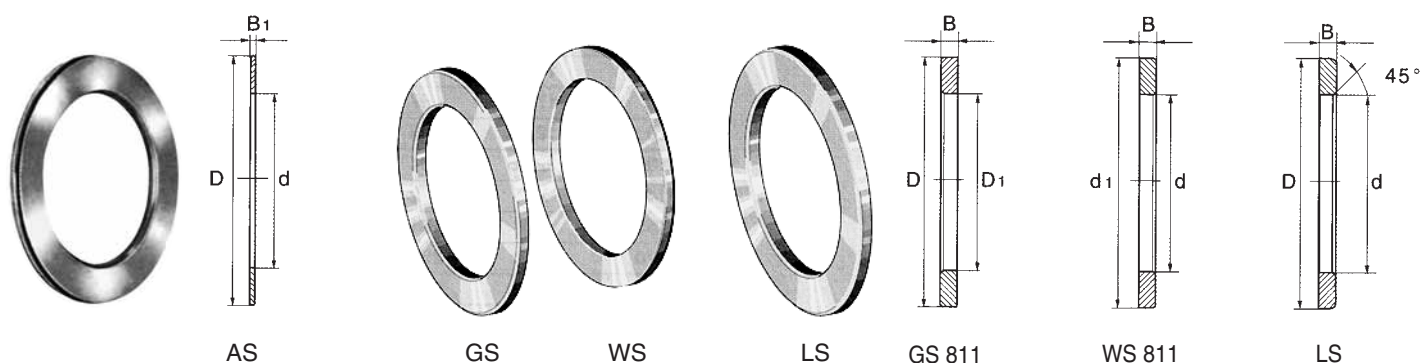


| Dimensioni (mm)<br>Dimensions (mm) |                |                     |                |     |                |      | Coefficienti di carico (N)<br>Basic load ratings (N) |   | Velocità limite<br>Limiting Speed   |
|------------------------------------|----------------|---------------------|----------------|-----|----------------|------|--|---|-------------------------------------|
| D <sub>c1</sub><br>d               | D <sub>1</sub> | D<br>D <sub>c</sub> | d <sub>1</sub> | T   | D <sub>w</sub> | B    | Dinamico C<br>Dynamic C                              | Statico C <sub>0</sub><br>Static C <sub>0</sub> | Olio (n. giri max)<br>Oil (max rpm) |
| 180                                | 183            | 225                 | 222            | 34  | 14             | 10   | 339 600  | 1 299 700                                       | 1 300                               |
| 180                                | 183            | 250                 | 247            | 56  | 22             | 17   | 689 780  | 2 439 500                                       | 1 200                               |
| 180                                | 184            | 300                 | 300            | 73  | 24             | 24,5 | 1 259 800  | 5 099 400                                       | 1 100                               |
| 180                                | 184            | 360                 | 360            | 82  | 25             | 28,5 | 1 859 600  | 8 599 620                                       | 1 000                               |
| 180                                | 184            | 360                 | 360            | 109 | 36             | 36,5 | 2 200 400  | 8 199 300                                       | 1 000                               |
| 190                                | 193            | 240                 | 237            | 37  | 15             | 11   | 384 700  | 1498 900  | 1 200                               |
| 190                                | 194            | 270                 | 267            | 62  | 26             | 18   | 879 300  | 2 998 900                                       | 1 200                               |
| 190                                | 195            | 320                 | 320            | 78  | 26             | 26   | 1 419 500  | 5 699 300                                       | 1 000                               |
| 190                                | 195            | 380                 | 380            | 85  | 26             | 29,5 | 1 989 200  | 9 298 500                                       | 950                                 |
| 190                                | 195            | 380                 | 380            | 115 | 38             | 38,5 | 2 449 400  | 9 198 300                                       | 950                                 |
| 200                                | 203            | 250                 | 247            | 37  | 15             | 11   | 394 650  | 1 549 300                                       | 1 200                               |
| 200                                | 204            | 280                 | 277            | 62  | 26             | 18   | 899 700  | 3 149 150                                       | 1 100                               |
| 200                                | 205            | 340                 | 340            | 85  | 28             | 28,5 | 1 629 400  | 6 598 350                                       | 1 000                               |
| 200                                | 205            | 400                 | 400            | 90  | 28             | 31   | 2 289 250  | 10 698 300                                      | 900                                 |
| 200                                | 205            | 400                 | 400            | 122 | 40             | 41   | 2 699 100  | 10 198 500                                      | 900                                 |
| 220                                | 223            | 270                 | 267            | 37  | 15             | 11   | 419 780  | 1 729 635                                       | 1 100                               |
| 220                                | 224            | 300                 | 297            | 63  | 26             | 18,5 | 939 960  | 3 449 750                                       | 1 000                               |
| 220                                | 225            | 420                 | 420            | 122 | 40             | 41   | 2 899 100  | 11 499 890                                      | 850                                 |
| 240                                | 243            | 300                 | 297            | 45  | 18             | 13,5 | 599 850  | 2 498 800                                       | 1 000                               |
| 240                                | 244            | 340                 | 335            | 78  | 32             | 23   | 1 369 600  | 4 999 100                                       | 950                                 |
| 240                                | 245            | 440                 | 440            | 122 | 40             | 41   | 2 995 900  | 12 189 900                                      | 800                                 |
| 260                                | 263            | 320                 | 317            | 45  | 18             | 13,5 | 619 400  | 2 649 700                                       | 950                                 |
| 260                                | 264            | 360                 | 355            | 79  | 32             | 23,5 | 1 439 500  | 5 398 900                                       | 900                                 |
| 260                                | 265            | 480                 | 480            | 132 | 44             | 44   | 3 548 860  | 14 599 850                                      | 750                                 |
| 280                                | 283            | 350                 | 347            | 53  | 22             | 15,5 | 859 000  | 3 649 750                                       | 850                                 |
| 280                                | 284            | 380                 | 375            | 80  | 32             | 24   | 1 450 000  | 5 595 000                                       | 800                                 |
| 280                                | 285            | 520                 | 520            | 145 | 48             | 48,5 | 4 190 600  | 17 399 000                                      | 650                                 |
| 300                                | 304            | 380                 | 376            | 62  | 25             | 18,5 | 1 050 000  | 4 495 000                                       | 800                                 |
| 300                                | 304            | 420                 | 415            | 95  | 38             | 28,5 | 1 920 000  | 7 298 500                                       | 750                                 |
| 300                                | 305            | 540                 | 540            | 145 | 48             | 48,5 | 4 298 950  | 18 300 000                                      | 650                                 |
| 320                                | 324            | 400                 | 396            | 63  | 25             | 19   | 1 050 500  | 4 7000 000                                      | 750                                 |
| 320                                | 325            | 440                 | 435            | 95  | 38             | 28,5 | 1 959 600  | 7 592 900                                       | 700                                 |
| 340                                | 344            | 420                 | 416            | 64  | 25             | 19,5 | 1 128 500  | 4 998 600                                       | 700                                 |
| 340                                | 345            | 460                 | 455            | 96  | 38             | 29   | 2 058 900  | 8 299 000                                       | 650                                 |
| 360                                | 364            | 440                 | 436            | 65  | 25             | 20   | 1 139 500  | 5 099 900                                       | 650                                 |
| 360                                | 365            | 500                 | 495            | 110 | 45             | 32,5 | 2 690 600  | 10 595 000                                      | 600                                 |



## Ralle per gabbie e cuscinetti assiali a rullini (serie AS - GS 811 - WS 811 - LS)

Washers for axial needle roller and cage assemblies and axial needle roller bearings (AS - GS 811 - WS 811 - LS series)



| Diametro Albero (mm)<br>Shaft Diameter (mm) | Sigla ralle per gabbie e cuscinetti assiali a rullini<br>Washers for axial needle roller and cage assemblies and axial needle roller bearings |                        |  |   |  |                        | Dimensioni (mm)<br>Dimensions (mm) |                |     |                |                |      |
|---|---|------------------------|--|---|--|------------------------|------------------------------------|----------------|-----|----------------|----------------|------|
|   | Ralla assiale<br>Axial Bearing Washer   | Peso (g)<br>Weight (g) | Ralla per Alloggiamento<br>Housing Locating Washer | Ralla per Albero<br>Shaft Locating Washer | Ralla di Rotolamento<br>Bearing Washer | Peso (g)<br>Weight (g) | d                                  | D <sub>1</sub> | D   | d <sub>1</sub> | B <sub>1</sub> | B    |
| 4   | AS 0414   | 1                      | -  | -   | -                                      | -                      | 4                                  | -              | 14  | -              | 1              | -    |
| 5   | AS 0515   | 1                      | -  | -   | -                                      | -                      | 5                                  | -              | 15  | -              | 1              | -    |
| 6   | AS 0619   | 2                      | -  | -   | LS 0619                                | 4                      | 6                                  | -              | 19  | -              | 1              | 2.75 |
| 8   | AS 0821   | 2                      | -  | -   | LS 0821                                | 4                      | 8                                  | -              | 21  | -              | 1              | 2.75 |
| 10  | AS 1024   | 3                      | -  | -   | LS 1024                                | 7                      | 10                                 | -              | 24  | -              | 1              | 2.75 |
| 12  | AS 1226   | 3                      | -  | -   | LS 1226                                | 8                      | 12                                 | -              | 26  | -              | 1              | 2.75 |
| 15  | AS 1528   | 3                      | GS 811 02  | WS 811 02                                 | LS 1528                                | 9                      | 15                                 | 16             | 28  | 28             | 1              | 2.75 |
| 17  | AS 1730   | 4                      | GS 811 03  | WS 811 03                                 | LS 1730                                | 9                      | 17                                 | 18             | 30  | 30             | 1              | 2.75 |
| 20  | AS 2035   | 5                      | GS 811 04  | WS 811 04                                 | LS 2035                                | 13                     | 20                                 | 21             | 35  | 35             | 1              | 2.75 |
| 25  | AS 2542   | 7                      | GS 811 05  | WS 811 05                                 | LS 2542                                | 19                     | 25                                 | 26             | 42  | 42             | 1              | 3    |
| 30  | AS 3047   | 8                      | GS 811 06  | WS 811 06                                 | LS 3047                                | 22                     | 30                                 | 32             | 47  | 47             | 1              | 3    |
| 35  | AS 3552   | 9                      | GS 811 07  | WS 811 07                                 | LS 3552                                | 29                     | 35                                 | 37             | 52  | 52             | 1              | 3.5  |
| 40  | AS 4060   | 12                     | GS 811 08  | WS 811 08                                 | LS 4060                                | 40                     | 40                                 | 42             | 60  | 60             | 1              | 3.5  |
| 45  | AS 4565   | 13                     | GS 811 09  | WS 811 09                                 | LS 4565                                | 50                     | 45                                 | 47             | 65  | 65             | 1              | 4    |
| 50  | AS 5070   | 14                     | GS 811 10  | WS 811 10                                 | LS 5070                                | 55                     | 50                                 | 52             | 70  | 70             | 1              | 4    |
| 55  | AS 5578   | 18                     | GS 811 11  | WS 811 11                                 | LS 5578                                | 88                     | 55                                 | 57             | 78  | 78             | 1              | 5    |
| 60  | AS 6085   | 22                     | GS 811 12  | WS 811 12                                 | LS 6085                                | 97                     | 60                                 | 62             | 85  | 85             | 1              | 4.75 |
| 65  | AS 6590   | 24                     | GS 811 13  | WS 811 13                                 | LS 6590                                | 115                    | 65                                 | 67             | 90  | 90             | 1              | 5.25 |
| 70  | AS 7095   | 25                     | GS 811 14  | WS 811 14                                 | LS 7095                                | 123                    | 70                                 | 72             | 95  | 95             | 1              | 5.25 |
| 75  | AS 75100  | 27                     | GS 811 15  | WS 811 15                                 | LS 75100                               | 142                    | 75                                 | 77             | 100 | 100            | 1              | 5.75 |
| 80  | AS 80105  | 28                     | GS 811 16  | WS 811 16                                 | LS 80105                               | 151                    | 80                                 | 82             | 105 | 105            | 1              | 5.75 |
| 85  | AS 85110  | 29                     | GS 811 17  | WS 811 17                                 | LS 85110                               | 159                    | 85                                 | 87             | 110 | 110            | 1              | 5.75 |
| 90  | AS 90120  | 39                     | GS 811 18  | WS 811 18                                 | LS 90120                               | 234                    | 90                                 | 92             | 120 | 120            | 1              | 6.5  |
| 100   | AS 100135   | 50                     | GS 811 20  | WS 811 20                                 | LS 100135                              | 350                    | 100                                | 102            | 135 | 135            | 1              | 7    |
| 110   | AS 110145   | 55                     | GS 811 22  | WS 811 22                                 | LS 110145                              | 385                    | 110                                | 112            | 145 | 145            | 1              | 7    |
| 120   | AS 120155   | 59                     | GS 811 24  | WS 811 24                                 | LS 120155                              | 415                    | 120                                | 122            | 155 | 155            | 1              | 7    |
| 130   | AS 130170   | 65                     | GS 811 26  | WS 811 26                                 | LS 130170                              | 663                    | 130                                | 132            | 170 | 170            | 1              | 9    |
| 140   | AS 140180   | 79                     | GS 811 28  | WS 811 28                                 | LS 140180                              | 749                    | 140                                | 142            | 180 | 178            | 1              | 9.5  |
| 150   | AS 150190   | 84                     | GS 811 30  | WS 811 30                                 | LS 150190                              | 796                    | 150                                | 152            | 190 | 188            | 1              | 9.5  |
| 160   | AS 160200   | 89                     | GS 811 32  | WS 811 32                                 | LS 160200                              | 842                    | 160                                | 162            | 200 | 198            | 1              | 9.5  |

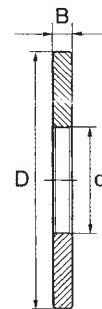
Le serie AS - GS 811 - WS 811 - LS, sono combinabili con le gabbie assiali a rullini del tipo AXK / AS - GS 811 - WS 811 - LS series can be combined with AXK axial needle roller and cage assemblies

Le serie AS - WS 811 - LS, sono combinabili con i cuscinetti assiali a rullini del tipo AXW / AS - WS 811 - LS series can be combined with AXW axial needle roller bearings

Tutti i prodotti sono da ordinare separatamente / All products must be ordered separately



## Ralle intermedie con centraggio interno (serie ZS) Intermediate washers with inner centering (ZS series)

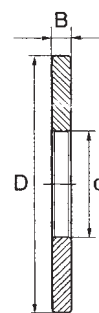


ZS

| Diametro<br>Albero (mm)<br>Shaft<br>Diameter (mm) | Sigla<br>Designation | Peso (g)<br>Weight (g) | Dimensioni (mm)<br>Dimensions (mm) |     |      | Gabbie<br>assiali<br>a rullini<br>Axial<br>needle<br>roller | Gabbie assiali<br>a rulli<br>cilindrici<br>Axial<br>cylindrical<br>roller | Ralle<br>per<br>alloggiamento<br>Housing<br>locating<br>Washers |
|---|----------------------|------------------------|------------------------------------|-----|------|---|---|---|
|   |                      |                        | d                                  | D   | B    |   |   |   |
| 15  | ZS 1127              | 21                     | 11                                 | 27  | 5.5  | AXK 1528  | K 811 02 TN   | GS 811 02   |
| 17  | ZS 1329              | 23                     | 13                                 | 29  | 5.5  | AXK 1730  | K 811 03 TN   | GS 811 03   |
| 20  | ZS 1634              | 31                     | 16                                 | 34  | 5.5  | AXK 2035  | K 811 04 TN   | GS 811 04   |
| 25  | ZS 2141              | 45                     | 21                                 | 41  | 6    | AXK 2542  | K 811 05 TN   | GS 811 05   |
| 30  | ZS 2646              | 60                     | 26                                 | 46  | 7    | AXK 3047  | K 811 06 TN   | GS 811 06   |
| 35  | ZS 3151              | 78                     | 31                                 | 51  | 8    | AXK 3552  | K 811 07 TN   | GS 811 07   |
| 40  | ZS 3159              | 125                    | 31                                 | 59  | 8    | AXK 4060  | K 811 08 TN   | GS 811 08   |
| 45  | ZS 3664              | 156                    | 36                                 | 64  | 9    | AXK 4565  | K 811 09 TN   | GS 811 09   |
| 50  | ZS 4169              | 191                    | 41                                 | 69  | 10   | AXK 5070  | K 811 10 TN   | GS 811 10   |
| 55  | ZS 4677              | 235                    | 46                                 | 77  | 10   | AXK 5578  | K 811 11 TN   | GS 811 11   |
| 60  | ZS 5184              | 316                    | 51                                 | 84  | 11.5 | AXK 6085  | K 811 12 TN   | GS 811 12   |
| 65  | ZS 5689              | 360                    | 56                                 | 89  | 12   | AXK 6590  | K 811 13 TN   | GS 811 13   |
| 70  | ZS 5694              | 440                    | 56                                 | 94  | 12.5 | AXK 7095  | K 811 14 TN   | GS 811 14   |
| 75  | ZS 6199              | 470                    | 61                                 | 99  | 12.5 | AXK 75100   | K 811 15 TN   | GS 811 15   |
| 80  | ZS 66104             | 500                    | 66                                 | 104 | 12.5 | AXK 80105   | K 811 16 TN   | GS 811 16   |
| 85  | ZS 71109             | 593                    | 71                                 | 109 | 14.5 | AXK 85110   | K 811 17 TN   | GS 811 17   |
| 90  | ZS 76119             | 806                    | 76                                 | 119 | 16   | AXK 90120   | K 811 18 TN   | GS 811 18   |
| 100   | ZS 86134             | 1 180                  | 86                                 | 134 | 18   | AXK 100135  | K 811 20 TN   | GS 811 20   |
| 110   | ZS 96144             | 1 430                  | 96                                 | 144 | 20   | AXK 110145  | K 811 22 TN   | GS 811 22   |
| 120   | ZS 101154            | 1 830                  | 101                                | 154 | 22   | AXK 120155  | K 811 24  | GS 811 24   |
| 130   | ZS 111169            | 2 210                  | 111                                | 169 | 22   | AXK 130170  | K 811 26  | GS 811 26   |
| 140   | ZS 121179            | 2 460                  | 121                                | 179 | 23   | AXK 140180  | K 811 28  | GS 811 28   |
| 150   | ZS 131189            | 2 740                  | 131                                | 189 | 24   | AXK 150190  | K 811 30  | GS 811 30   |
| 160   | ZS 141199            | 3 030                  | 141                                | 199 | 25   | AXK 160200  | K 811 32  | GS 811 32   |



## Ralle intermedie con centraggio esterno (serie ZS) Intermediate washers with outer centering (ZS series)



ZS

| Diametro<br>Albero (mm)<br>Shaft<br>Diameter (mm) | Ralle intermedie<br>Designation of Center<br>Washers | Peso (g)<br>Weight (g) | Dimensioni (mm)<br>Dimensions (mm) |     |      | Gabbie<br>assiali<br>a rullini<br>Axial<br>needle<br>roller | Gabbie assiali<br>a rulli<br>cilindrici<br>Axial<br>cylindrical<br>roller | Ralle<br>per<br>albero<br>Shaft<br>locating<br>washers |
|---|--|------------------------|------------------------------------|-----|------|---|---|--|
|   |  |                        | d                                  | D   | B    |   |   |  |
| 15  | ZS 1634  | 31                     | 16                                 | 34  | 5.5  | AXK 1528  | K 811 02 TN   | WS 811 02  |
| 20  | ZS 2141  | 45                     | 21                                 | 41  | 6    | AXK 2035  | K 811 04 TN   | WS 811 04  |
| 25  | ZS 2646  | 60                     | 26                                 | 46  | 7    | AXK 2542  | K 811 05 TN   | WS 811 05  |
| 30  | ZS 3151  | 78                     | 31                                 | 51  | 8    | AXK 3047  | K 811 06 TN   | WS 811 06  |
| 35  | ZS 3664  | 156                    | 36                                 | 64  | 9    | AXK 3552  | K 811 07 TN   | WS 811 07  |
| 40  | ZS 4169  | 191                    | 41                                 | 69  | 10   | AXK 4060  | K 811 08 TN   | WS 811 08  |
| 45  | ZS 4677  | 235                    | 46                                 | 77  | 10   | AXK 4565  | K 811 09 TN   | WS 811 09  |
| 50  | ZS 5184  | 316                    | 51                                 | 84  | 11.5 | AXK 5070  | K 811 10 TN   | WS 811 10  |
| 55  | ZS 5689  | 360                    | 56                                 | 89  | 12   | AXK 5578  | K 811 11 TN   | WS 811 11  |
| 60  | ZS 6199  | 470                    | 61                                 | 99  | 12.5 | AXK 6085  | K 811 12 TN   | WS 811 12  |
| 65  | ZS 66104   | 500                    | 66                                 | 104 | 12.5 | AXK 6590  | K 811 13 TN   | WS 811 13  |
| 70  | ZS 71109   | 593                    | 71                                 | 109 | 14.5 | AXK 7095  | K 811 14 TN   | WS 811 14  |
| 75  | ZS 76119   | 806                    | 76                                 | 119 | 16   | AXK 75100   | K 811 15 TN   | WS 811 15  |
| 85  | ZS 86134   | 1 180                  | 86                                 | 134 | 18   | AXK 85110   | K 811 17 TN   | WS 811 17  |
| 100   | ZS 101154  | 1 830                  | 101                                | 154 | 22   | AXK 100135  | K 811 20 TN   | WS 811 20  |
| 110   | ZS 111169  | 2 210                  | 111                                | 169 | 22   | AXK 110145  | K 811 22 TN   | WS 811 22  |
| 120   | ZS 121179  | 2 460                  | 121                                | 179 | 23   | AXK 120155  | K 811 24  | WS 811 24  |
| 130   | ZS 131189  | 2 740                  | 131                                | 189 | 24   | AXK 130170  | K 811 26  | WS 811 26  |
| 140   | ZS 141199  | 3 030                  | 141                                | 199 | 25   | AXK 140180  | K 811 28  | WS 811 28  |
| 150   | ZS 151214  | 3 830                  | 151                                | 214 | 27   | AXK 150190  | K 811 30  | WS 811 30  |
| 160   | ZS 161224  | 4 350                  | 161                                | 224 | 29   | AXK 160200  | K 811 32  | WS 811 32  |

## Cuscinetti radiali a rullini ed assiali a rulli cilindrici

Sono particolarmente adatti in applicazioni che necessitano di un posizionamento assiale molto preciso e che devono sopportare carichi elevati. I cuscinetti radiali a rullini ZARN..L sono costituiti da un cuscinetto radiale a rullini con gabbia provvisto di anello esterno di grosso spessore, le cui facce laterali vengono quindi sfruttate come piste di rotolamento di due cuscinetti reggispinta a rullini od a rulli. L'anello interno del cuscinetto radiale ritenuto lateralmente tra le ralle del reggispinta, funge da distanziatore per il cuscinetto assiale.

Lo stesso concetto vale per i cuscinetti ZARF..L, anche se la differenza principale consiste nel fatto che questi cuscinetti diversamente dai ZARN..L hanno l'anello esterno del cuscinetto radiale più alto così da formare una flangia provvista di fori per il fissaggio, inoltre sono destinati ad applicazioni con basse velocità e carichi meno elevati.

Su richiesta per questi cuscinetti possono essere forniti degli anelli di tenuta speciali, che hanno il preciso compito di fungere da protezione contro eventuali agenti esterni. Occorre prestare particolare attenzione in fase di montaggio, in quanto questi cuscinetti debbono essere necessariamente applicati su delle parti molto rigide, l'anello esterno dev'essere bloccato contro una battuta onde evitare qualsiasi tipo di spostamento assiale in fase di carico.

Per ciò che riguarda i cuscinetti ZARF..L vengono fissati sulla macchina con delle viti nei fori previsti sull'anello esterno. La lubrificazione può essere effettuata dai tre diversi lati in quanto l'unione dei tre condotti permette una lubrificazione globale. I cuscinetti della serie ZARF e ZARN sono forniti con giuoco radiale C2, le precisioni dimensionali e di forma corrispondono alla classe P6 e P4 per la parte radiale ed assiale.

## Radial needle roller bearings and axial cylindrical needle roller bearings

*These needle roller bearings are particularly suitable for applications requiring ability to stand heavy loads and a very accurate axial placing.*

*Radial needle roller bearings ZARN..L consist in caged radial needle bearing supplied with an outer ring having a big thickness, its lateral surfaces are used as raceways for two thrust needle bearings or roller bearings; the inner ring of radial needle roller bearing is holded sideways between the ring of the thrust bearing and it works as a spacer for the axial bearing.*

*A ZARF..L bearing has the same characteristic of a ZARN..L type, but it's different from it because these bearings have the outer ring of radial bearing that is higher, creating in this way a flange provided with fixation holes.*

*They are suitable for applications requiring low speeds and lighter loads.*

*Under request for these needle roller bearings special oil seals can be supplied : their special duty is to protect them from external factors.*

*It is very important to carefully follow assembling operations, as these bearings have to be mounted on very rigid parts: the outer ring has to be locked against one housing step, avoiding in this way any kind of axial movement while loading.*

*Concerning a ZARF..L bearing, it is mounted on machinery by some screw inside the holes existing on the outer ring.*

*Lubrication can be effected from the three different sides, as the union of three galleries enables a total lubrication.*

*ZARN and ZARF are supplied with C2 radial clearance, P6 and P4 are their dimensional and shaping tolerances concerning radial and axial part.*

## Tipologie dei cuscinetti radiali a rullini ed assiali a rulli cilindrici

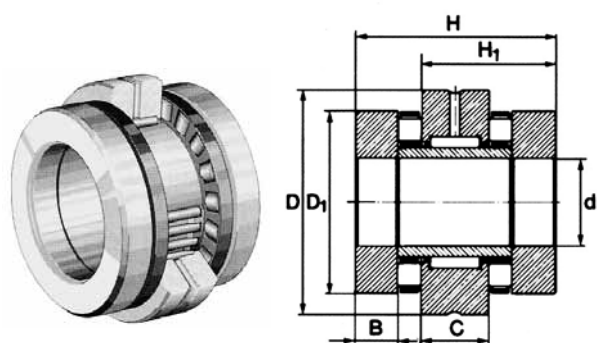
### Radial needle roller bearings and axial cylindrical needle roller bearings types

| Tipo-Type      | Caratteristiche-Characteristics   |
|----------------|---|
| <b>ZARN</b>    | Cuscinetto radiale a rullini ed assiale a rulli cilindrici, a doppio effetto, precaricabile assialmente (serie leggera e pesante)<br><i>Radial needle roller bearings and axial cylindrical needle roller bearings, double direction, with axial preload facility (light and heavy series)</i>                                    |
| <b>ZARF</b>    | Cuscinetto radiale a rullini, combinato con cuscinetti assiali a rulli cilindrici come ZARN, con ralla intermedia flangiabile (serie leggera e pesante)<br><i>Needle roller/axial cylindrical roller bearing, double direction, outer ring suitable for flange mounting, with axial preload facility (light and heavy series)</i> |
| <b>ZARN..L</b> | Cuscinetto radiale a rullini, combinato con cuscinetti assiali a rulli cilindrici come ZARN, con una delle due ralle per albero estesa e profilata<br><i>Needle roller/axial cylindrical roller bearing as ZARN, with stepped, extended shaft washer on one side</i>  |
| <b>ZARF..L</b> | Cuscinetto radiale a rullini, combinato con cuscinetti assiali a rulli cilindrici come ZARF, con una delle due ralle per albero estesa e profilata<br><i>Needle roller/axial cylindrical roller bearing as ZARF, with stepped, extended shaft washer on one side</i>  |

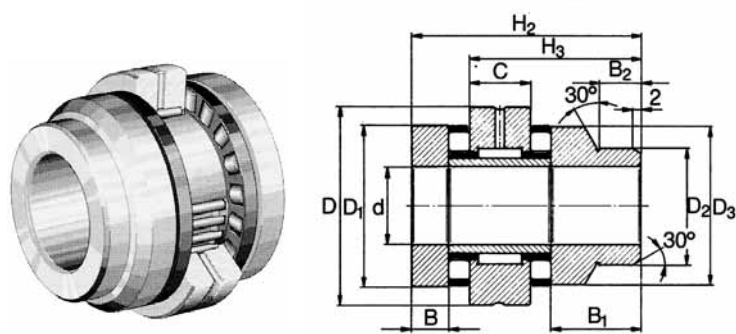




**Cuscinetti radiali a rullini ed assiali a rulli cilindrici (serie ZARN - ZARN..L - ZARF - ZARF..L)**  
**Needle roller axial cylindrical roller bearings (ZARN - ZARN..L - ZARF - ZARF..L series)**



ZARN



ZARN..L

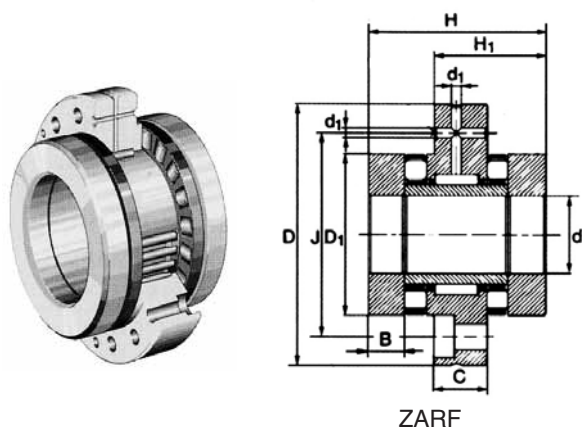
| Diametro Albero (mm)<br>Shaft Diameter (mm) | Sigla Designation | Peso (kg)<br>Weight (kg) | Sigla Designation | Peso (kg)<br>Weight (kg) | Dimensioni (mm)<br>Dimensions (mm) |     |    |                |                |                |      |                |                |                |      |                |                |                |    |
|---|-------------------|--------------------------|-------------------|--------------------------|------------------------------------|-----|----|----------------|----------------|----------------|------|----------------|----------------|----------------|------|----------------|----------------|----------------|----|
|   |                   |                          |                   |                          | d                                  | D   | H  | H <sub>1</sub> | H <sub>2</sub> | H <sub>3</sub> | C    | D <sub>1</sub> | D <sub>2</sub> | D <sub>3</sub> | B    | B <sub>1</sub> | B <sub>2</sub> | d <sub>1</sub> | J  |
| 15  | ZARN 1545 TN      | 0.34                     | ZARN 1545 L TN    | 0.37                     | 15                                 | 45  | 40 | 28             | 53             | 41             | 16   | 35             | 24             | 34             | 7.5  | 20.5           | 11             | -              | -  |
|   | ZARF 1560 TN      | 0.42                     | ZARF 1560 L TN    | 0.45                     | 15                                 | 60  | 40 | 26             | 53             | 39             | 14   | 35             | 24             | 34             | 7.5  | 20.5           | 11             | 3.2            | 46 |
| 17  | ZARN 1747 TN      | 0.37                     | ZARN 1747 L TN    | 0.41                     | 17                                 | 47  | 43 | 29.5           | 57             | 43.5           | 16   | 38             | 28             | 38             | 9    | 23             | 11             | -              | -  |
|   | ZARF 1762 TN      | 0.49                     | ZARF 1762 L TN    | 0.52                     | 17                                 | 62  | 43 | 27.5           | 57             | 41.5           | 14   | 38             | 28             | 38             | 9    | 23             | 11             | 3.2            | 48 |
| 20  | ZARN 2052 TN      | 0.41                     | ZARN 2052 L TN    | 0.46                     | 20                                 | 52  | 46 | 31             | 60             | 45             | 16   | 42             | 30             | 40             | 10   | 24             | 11             | -              | -  |
|   | ZARF 2068 TN      | 0.56                     | ZARF 2068 L TN    | 0.61                     | 20                                 | 68  | 46 | 29             | 60             | 43             | 14   | 42             | 30             | 40             | 10   | 24             | 11             | 3.2            | 53 |
| 25  | ZARN 2557 TN      | 0.53                     | ZARN 2557 L TN    | 0.59                     | 25                                 | 57  | 50 | 35             | 65             | 50             | 20   | 47             | 36             | 45             | 10   | 25             | 11             | -              | -  |
|   | ZARF 2575 TN      | 0.78                     | ZARF 2575 L TN    | 0.84                     | 25                                 | 75  | 50 | 33             | 65             | 48             | 18   | 47             | 36             | 45             | 10   | 25             | 11             | 3.2            | 58 |
| 30  | ZARN 3062 TN      | 0.6                      | ZARN 3062 L TN    | 0.75                     | 30                                 | 62  | 50 | 35             | 65             | 50             | 20   | 52             | 40             | 50             | 10   | 25             | 11             | -              | -  |
|   | ZARF 3080 TN      | 0.85                     | ZARF 3080 L TN    | 0.9                      | 30                                 | 80  | 50 | 33             | 65             | 48             | 18   | 52             | 40             | 50             | 10   | 25             | 11             | 3.2            | 63 |
| 35  | ZARN 3570 TN      | 0.8                      | ZARN 3570 L TN    | 0.93                     | 35                                 | 70  | 54 | 37             | 70             | 53             | 20   | 60             | 45             | 58             | 11   | 27             | 12             | -              | -  |
|   | ZARF 3590 TN      | 1.12                     | ZARF 3590 L TN    | 1.25                     | 35                                 | 90  | 54 | 35             | 70             | 51             | 18   | 60             | 45             | 58             | 11   | 27             | 12             | 3.2            | 73 |
| 40  | ZARN 4075 TN      | 0.9                      | ZARN 4075 L TN    | 1.0                      | 40                                 | 75  | 54 | 37             | 70             | 53             | 20   | 65             | 50             | 63             | 11   | 27             | 12             | -              | -  |
|   | ZARF 40100 TN     | 1.35                     | ZARF 40100 L TN   | 1.45                     | 40                                 | 100 | 54 | 35             | 70             | 51             | 18   | 65             | 50             | 63             | 11   | 27             | 12             | 3.2            | 80 |
| 45  | ZARN 4580 TN      | 1.12                     | ZARN 4580 L TN    | 1.27                     | 45                                 | 80  | 60 | 42.5           | 75             | 57.5           | 25   | 70             | 56             | 68             | 11.5 | 26.5           | 12             | -              | -  |
|   | ZARF 45105 TN     | 1.7                      | ZARF 45105 L TN   | 1.85                     | 45                                 | 105 | 60 | 40             | 75             | 55             | 22.5 | 70             | 56             | 68             | 11.5 | 26.5           | 12             | 6              | 85 |
| 50  | ZARN 5090 TN      | 1.43                     | ZARN 5090 L TN    | 1.78                     | 50                                 | 90  | 60 | 42.5           | 78             | 60.5           | 25   | 78             | 60             | 78             | 11.5 | 29.5           | 12             | -              | -  |
|   | ZARF 50115 TN     | 2.1                      | ZARF 50115 L TN   | 2.45                     | 50                                 | 115 | 60 | 40             | 78             | 58             | 22.5 | 78             | 60             | 78             | 11.5 | 29.5           | 12             | 6              | 94 |

TN= Gabbia in materiale plastico, temperatura d'esercizio ammessa 80°C (per funzionamento continuo).

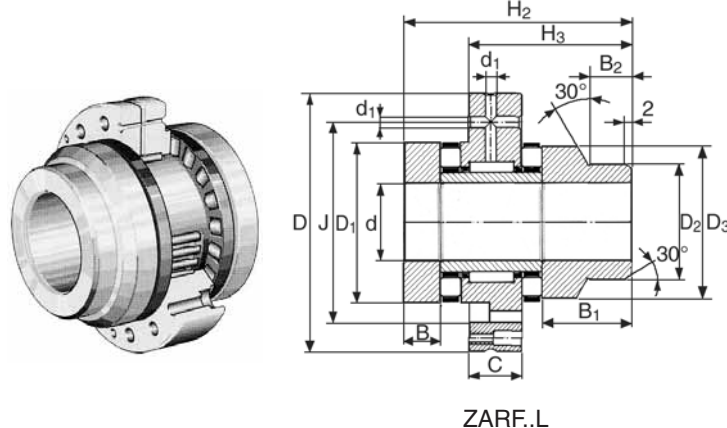
TN= Plastic cage; temperature allowed: 80°C (continuous working).



## Cuscinetti radiali a rullini ed assiali a rulli cilindrici (serie ZARN - ZARN..L - ZARF - ZARF..L) Needle roller axial cylindrical roller bearings (ZARN - ZARN..L - ZARF - ZARF..L series)



ZARF



ZARF..L

| Viti di fissaggio <sup>1)</sup><br>Fixing Screws |                      | Coefficiente di carico (N)<br>Basic Load Rating (N) |   |                         |   | Velocità limite<br>Limiting Speed |                  | Coppia di attrito<br>Bearing<br>Frictional<br>Torque | Rigidezza<br>assiale<br>Axial<br>Rigidity | Rigidezza<br>angolare<br>Tilting<br>Rigidity | Ghiera<br>Locknut |                          |
|--|----------------------|---|---|-------------------------|---|-----------------------------------|------------------|--|---|--|-------------------|--------------------------|
| Filetto<br>Thread                                | Quantità<br>Quantity | Assiale / Axial                                     |   | Radiale / Radial        |   | Olio <sup>2)</sup><br>Oil         | Grasso<br>Grease | MRL<br><br>Nm  | CaL<br><br>N/μm                           | CkL<br><br>Nm/mrad                           | Filetto<br>Thread | M <sub>A</sub><br><br>Nm |
|  |                      | Dinamico C<br>Dynamic C                             | Statico C <sub>0</sub><br>Static C <sub>0</sub> | Dinamico C<br>Dynamic C | Statico C <sub>0</sub><br>Static C <sub>0</sub> | N° giri max<br>max rpm            |                  |  |   |  |                   |                          |
| -  | -                    | 23 600  | 50 350  | 12 000                  | 16 500  | 8 000                             | 2 100            | 0.32   | 1 260                                     | 100  | M15x1             | 9.6                      |
| M6   | 6                    | 23 600  | 50 350  | 12 000                  | 16 500  | 8 000                             | 2 100            | 0.32   | 1 260                                     | 100  | M15x1             | 9.6                      |
| -  | -                    | 24 700  | 54 150  | 13 300                  | 18 900  | 7 400                             | 2 000            | 0.38   | 1 400                                     | 130  | M17x1             | 10                       |
| M6   | 6                    | 24 700  | 54 150  | 13 300                  | 18 900  | 7 400                             | 2 000            | 0.38   | 1 400                                     | 130  | M17x1             | 10                       |
| -  | -                    | 32 500  | 72 200  | 14 100                  | 21 280  | 6 600                             | 1 900            | 0.41   | 1 600                                     | 190  | M20x1.5           | 16.8                     |
| M6   | 8                    | 32 500  | 72 200  | 14 100                  | 21 280  | 6 600                             | 1 900            | 0.41   | 1 600                                     | 190  | M20x1.5           | 16.8                     |
| -  | -                    | 33 700  | 81 700  | 21 470                  | 34 200  | 5 700                             | 1 800            | 0.50   | 1 700                                     | 300  | M25x1.5           | 23                       |
| M6   | 8                    | 33 700  | 81 700  | 21 470                  | 34 200  | 5 700                             | 1 800            | 0.50   | 1 700                                     | 300  | M25x1.5           | 23                       |
| -  | -                    | 37 000  | 95 950  | 23 100                  | 39 400  | 5 200                             | 1 700            | 0.55   | 2 000                                     | 420  | M30x1.5           | 29                       |
| M6   | 12                   | 37 000  | 95 950  | 23 100                  | 39 400  | 5 200                             | 1 700            | 0.55   | 2 000                                     | 420  | M30x1.5           | 29                       |
| -  | -                    | 53 200  | 140 600   | 24 700                  | 44 650  | 4 560                             | 1 600            | 0.79   | 2 300                                     | 640  | M35x1.5           | 32                       |
| M6   | 12                   | 53 200  | 140 600   | 24 700                  | 44 650  | 4 560                             | 1 600            | 0.79   | 2 300                                     | 640  | M35x1.5           | 32                       |
| -  | -                    | 56 000  | 154 850   | 26 100                  | 50 350  | 4 180                             | 1 500            | 0.88   | 2 500                                     | 1 000  | M40x1.5           | 45                       |
| M8   | 8                    | 56 000  | 154 850   | 26 100                  | 50 350  | 4 180                             | 1 500            | 0.88   | 2 500                                     | 1 000  | M40x1.5           | 45                       |
| -  | -                    | 57 950  | 168 150   | 36 100                  | 70 300  | 3 800                             | 1 400            | 1.0  | 2 800                                     | 1 240  | M45x1.5           | 55                       |
| M8   | 8                    | 57 950  | 168 150   | 36 100                  | 70 300  | 3 800                             | 1 400            | 1.0  | 2 800                                     | 1 240  | M45x1.5           | 55                       |
| -  | -                    | 85 500  | 285 000   | 38 000                  | 77 900  | 3 400                             | 1 150            | 1.9  | 3 700                                     | 2 370  | M50x1.5           | 75                       |
| M8   | 12                   | 85 500  | 285 000   | 38 000                  | 77 900  | 3 400                             | 1 150            | 1.9  | 3 700                                     | 2 370  | M50x1.5           | 75                       |

1) Coppia di serraggio per viti di fissaggio secondo indicazioni del produttore, le viti secondo DIN non fanno parte del programma di fornitura.  
Tightening for fixation screws, as per manufacturer's indications. Screws, in accordance with DIN are not included in this sales program.

2) Numero di giri limite per lubrificazione ad olio con sufficiente olio di raffreddamento.  
Number of allowed revolutions with an oil lubrication, with enough cooling oil.

## Perni folli

I perni folli sono formati da un perno con bordo in acciaio, superfici di guida, anello esterno con uno spessore elevato, in grado di sopportare carichi radiali elevati. Grazie alla sua particolare forma dell'anello esterno (superficie bombata), il perno folle riesce a ridurre la concentrazione del carico sugli spigoli. Inoltre essendo prevista una filettatura del perno, si garantisce un facile montaggio. Per ciò che riguarda la lubrificazione, sono previsti dei fori sia sulla superficie laterale del perno che da quella del lato filettato. Quando il perno folle viene utilizzato su di una pista di rotolamento piana può verificarsi una deformazione elastica dell'anello esterno, quindi conviene utilizzare i coefficienti di carico  $C_w$  e  $C_{ow}$  come base di riferimento. I perni folli possono essere utilizzati in diverse applicazioni come rulli di pressione, rulli per bilancieri o in guide lineari semplici.

## Tipologia KR e KR..PP

I perni folli costituiscono un unico gruppo di montaggio essendo formati da un perno con bordo, un anello esterno, una gabbia a rullini ed una ralla di guida. I perni folli appartenenti a questa categoria sono adatti per sopportare elevati carichi e grazie allo spazio presente tra i rullini non occorre lubrificarli molto spesso. Si ricorda che quando si utilizzano dei perni folli con anelli di tenuta non bisogna oltrepassare la temperatura compresa tra i  $-30^\circ\text{C}$  ed i  $+80^\circ\text{C}$ .

## Tipologia KRV e KRV..PP

I perni folli della serie KRV possono essere confrontati con quelli appartenenti alla serie KR, solo che prevedono un pieno riempimento di rullini, sopportano dei carichi più elevati e raggiungono velocità di rotazione inferiori. I perni folli di questa categoria devono essere lubrificati spesso, inoltre quando sono disponibili con anelli di tenuta si rammenta di non oltrepassare le temperature massime prescritte (vedi KR)

## Tipologia NUKR

I perni folli appartenenti a questa categoria sono composti da un perno con bordo, un anello esterno con bordi guidati dai rullini, un corpo volvente costituito da rullini a pieno riempimento, tutto questo crea un' unica unità pronta per il montaggio. La tipologia di questi perni folli garantisce l'assorbimento di carichi elevati, ed anche in virtù della guida assiale presente può sopportare sforzi laterali notevoli. Si ricorda che i perni folli NUKR hanno un'ulteriore foro di lubrificazione sul gambo. Se il foro di lubrificazione non dovesse essere utilizzato se ne consiglia la chiusura con apposito tappo. In caso d'utilizzo effettuare frequentemente la lubrificazione.

## Stud type track rollers

*Stud type track rollers consist of a stud with a steel edge, of an outer ring with a wider thickness and of a rolling element able to stand heavy radial loads.*

*Thanks to the particular shape of its barrel outer ring, stud can reduce load concentration on the sharp edges; besides an easier assembling is assured by a thread which is present onto the stud.*

*Concerning lubrication, holes are located on both lateral surface and part of stud with thread.*

*When the stud is mounted on a plane guideway an elastic deformation of outer ring could happen, this is why it seems to be suitable using  $C_w$  and  $C_{ow}$  coefficients.*

*Stud type track rollers are used as pressure rollers, rollers for compensators or in linear guideways.*

## KR and KR ..PP type

*Stud type track rollers are a sole group of assembling as they consist of a stud with edge, an outer ring, needle roller cage and a fifth wheel.*

*The KR are suitable to stand heavy loads and thanks to the space, it is not necessary to lubricate them often.*

*The sealed KR are thermally stable in the temperature range between  $-30^\circ\text{C}$   $+80^\circ\text{C}$ .*

## KRV and KRV..PP type

*The same as above but able to stand heavier loads, lower rotation speeds and with a full complement of needle rollers.*

*The KRV require a frequent lubrication and seen that they can also be supplied with seals, we remind you not to exceed maximum temperature above indicated for KR.*

## NUKR type

*The NUKR consist of a stud, of an outer ring with edges guided by rollers, and of a full complement of needle rollers: the combination of these elements creates a sole group ready to be assembled.*

*Thanks to their properties, NUKR are able to stand very heavy loads; these are axially guided to stand heavy lateral efforts.*

*All NUKR have a further lubrication hole on their shaft: if this isn't exploited, we recommend to close it with an appropriate cap.*

*Lubrication has to be frequently repeated.*

## Perni folli con eccentrico

I perni folli con eccentrico sono facilmente registrabili rispetto alle piste volventi, inoltre nel caso di montaggio di più perni si riesce a ripartire uniformemente il carico. Il rullo può essere facilmente ruotato sino ad ottenere l'eccentricità, grazie alla cava che si trova sulla superficie laterale del perno (vedere dimensione "e" nelle tabelle seguenti).

Tutti i perni folli sono già lubrificati e prevedono un foro per la rilubrificazione, posto sulla superficie laterale del perno. Gli unici perni folli che non possono essere rilubrificati dal gambo sono quelli eccentrici perché l'anello eccentrico che è stato montato impedisce il passaggio del liquido lubrificante.

## Eccentric stud type track rollers

*Eccentric stud type track rollers are easily registrable respect to raceways, moreover if more studs are assembled together load can be uniformly distributed*

*Rollers can easily rotate up to get an eccentric form, thanks to the slot inserted on lateral part of stud (see 'V' dimensions in the following tables)*

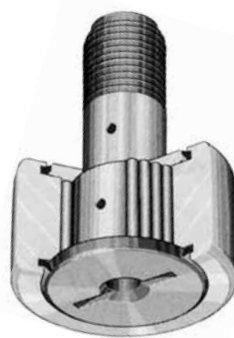
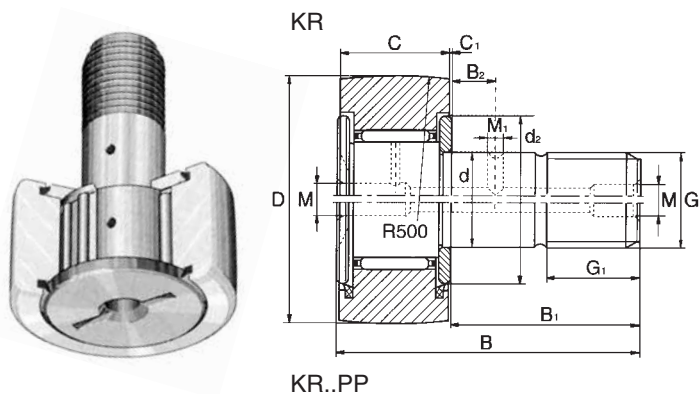
*All stud type track rollers are prelubricated and supplied with a lubrication hole, located on lateral side of the stud, only eccentric studs cannot be relubricated from the thread as the assembled eccentric ring avoids oil penetration.*

## Tipologie dei perni folli Stud type track rollers

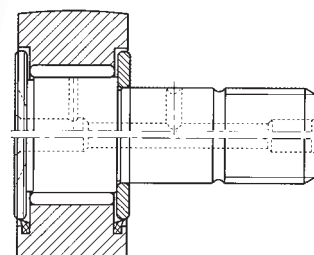
| Tipo-Type       | Caratteristiche-Characteristics   |
|-----------------|---|
| <b>KR</b>       | Con guida assiale, tramite bordo e ralla di guida, tenuta non strisciante<br><i>Whit axial guide, by means of edge and guide washer, non-slippery seal</i>  |
| <b>KR..PP</b>   | Con anelli di tenuta<br><i>Whit seals</i>   |
| <b>KRE</b>      | Con eccentrico<br><i>Whit eccentric stud</i>  |
| <b>KRE..PP</b>  | Con eccentrici ed anelli di tenuta<br><i>Whit eccentric stud and seals</i>  |
| <b>KRV</b>      | Con guida assiale tramite bordo e ralla di guida, a pieno riempimento di rullini, tenuta non strisciante<br><i>Whit axial guide provided with edge and guider washer, full complement needle rollers, non slippery seal</i> |
| <b>KRV..PP</b>  | A pieno riempimento di rullini, con anelli di tenuta<br><i>Full complement needle rollers, with seals</i>   |
| <b>KRVE</b>     | A pieno riempimento di rullini, con eccentrico<br><i>Full complement needle rollers, with eccentric stud</i>  |
| <b>KRVE..PP</b> | A pieno riempimento di rullini, con eccentrici ed anelli di tenuta<br><i>Full complement needle rollers, with studs and seals</i>   |
| <b>NUKR</b>     | Con guida assiale tramite i corpi volventi, a pieno riempimento di rulli cilindrici, tenute a labirinto<br><i>Whit axial guide by means of rolling corps, full complement cylindrical rollers, labyrinth seals</i>          |
| <b>NUKRE</b>    | A pieno riempimento di rulli, con eccentrico<br><i>Full complement cylindrical rollers and eccentric stud</i>   |



**Perni folli (serie KR - KR..PP - KRV - KRV..PP - NUKR - KRE - KRE..PP - KRVE - KRVE..PP - NUKRE)**  
**Stud type track roller (KR - KR..PP - KRV - KRV..PP - NUKR - KRE - KRE..PP - KRVE - KRVE..PP - NUKRE series)**



**KRV:** Dimensioni uguali alla SERIE KR  
 Dimensions identical to series KR



**KRV..PP:** Dimensioni uguali alla SERIE KR  
 Dimensions identical to series KR

| Diametro Esterno (mm)<br>Outside Diameter (mm) | Sigla <sup>1)</sup><br>Designation    |                        |                                  |                        | Dimensioni (mm)<br>Dimensions (mm) |          |    |    |                    |                |         |                |                 |                |                   |                  |
|--|---------------------------------------|------------------------|----------------------------------|------------------------|------------------------------------|----------|----|----|--------------------|----------------|---------|----------------|-----------------|----------------|-------------------|------------------|
|  | Senza eccentrico<br>Without Eccentric | Peso (g)<br>Weight (g) | Con eccentrico<br>With Eccentric | Peso (g)<br>Weight (g) | D                                  | d<br>h 7 | C  | B  | B <sub>1</sub>     | B <sub>2</sub> | G       | G <sub>1</sub> | M               | M <sub>1</sub> | C <sub>1</sub>    | d <sub>2</sub>   |
| <b>16</b>                                      | <b>KR 16</b>                          | 18                     | <b>KRE 16</b>                    | 20                     | 16                                 | 6        | 11 | 28 | 16                 | -              | M6      | 8              | 4 <sup>5)</sup> | -              | 0.6               | 12               |
|  | <b>KR 16 PP</b>                       | 18                     | <b>KRE 16 PP</b>                 | 20                     | 16                                 | 6        | 11 | 28 | 16                 | -              | M6      | 8              | 4 <sup>5)</sup> | -              | 0.6               | 12               |
|  | <b>KRV 16</b>                         | 20                     | <b>KRVE 16</b>                   | 22                     | 16                                 | 6        | 11 | 28 | 16                 | -              | M6      | 8              | 4 <sup>5)</sup> | -              | 0.6               | 12               |
|  | <b>KRV 16 PP</b>                      | 20                     | <b>KRVE 16 PP</b>                | 22                     | 16                                 | 6        | 11 | 28 | 16                 | -              | M6      | 8              | 4 <sup>5)</sup> | -              | 0.6               | 12               |
| <b>19</b>                                      | <b>KR 19</b>                          | 28                     | <b>KRE 19</b>                    | 31.2                   | 19                                 | 8        | 11 | 32 | 20                 | -              | M8      | 10             | 4 <sup>5)</sup> | -              | 0.6               | 14               |
|  | <b>KR 19 PP</b>                       | 28                     | <b>KRE 19 PP</b>                 | 31.2                   | 19                                 | 8        | 11 | 32 | 20                 | -              | M8      | 10             | 4 <sup>5)</sup> | -              | 0.6               | 14               |
|  | <b>KRV 19</b>                         | 32                     | <b>KRVE 19</b>                   | 35.2                   | 19                                 | 8        | 11 | 32 | 20                 | -              | M8      | 10             | 4 <sup>5)</sup> | -              | 0.6               | 14               |
|  | <b>KRV 19 PP</b>                      | 32                     | <b>KRVE 19 PP</b>                | 35.2                   | 19                                 | 8        | 11 | 32 | 20                 | -              | M8      | 10             | 4 <sup>5)</sup> | -              | 0.6               | 14               |
| <b>22</b>                                      | <b>KR 22</b>                          | 44                     | <b>KRE 22</b>                    | 48.3                   | 22                                 | 10       | 12 | 36 | 23                 | -              | M10x1   | 12             | 4               | -              | 0.6               | 17               |
|  | <b>KR 22 PP</b>                       | 44                     | <b>KRE 22 PP</b>                 | 48.3                   | 22                                 | 10       | 12 | 36 | 23                 | -              | M10x1   | 12             | 4               | -              | 0.6               | 17               |
|  | <b>KRV 22</b>                         | 45                     | <b>KRVE 22</b>                   | 49.3                   | 22                                 | 10       | 12 | 36 | 23                 | -              | M10x1   | 12             | 4               | -              | 0.6               | 17               |
|  | <b>KRV 22 PP</b>                      | 45                     | <b>KRVE 22 PP</b>                | 49.3                   | 22                                 | 10       | 12 | 36 | 23                 | -              | M10x1   | 12             | 4               | -              | 0.6               | 17               |
| <b>26</b>                                      | <b>KR 26</b>                          | 58                     | <b>KRE 26</b>                    | 62.3                   | 26                                 | 10       | 12 | 36 | 23                 | -              | M10x1   | 12             | 4               | -              | 0.6               | 17               |
|  | <b>KR 26 PP</b>                       | 58                     | <b>KRE 26 PP</b>                 | 62.3                   | 26                                 | 10       | 12 | 36 | 23                 | -              | M10x1   | 12             | 4               | -              | 0.6               | 17               |
|  | <b>KRV 26</b>                         | 61                     | <b>KRVE 26</b>                   | 65.3                   | 26                                 | 10       | 12 | 36 | 23                 | -              | M10x1   | 12             | 4               | -              | 0.6               | 17               |
|  | <b>KRV 26 PP</b>                      | 61                     | <b>KRVE 26 PP</b>                | 65.3                   | 26                                 | 10       | 12 | 36 | 23                 | -              | M10x1   | 12             | 4               | -              | 0.6               | 17               |
| <b>30</b>                                      | <b>KR 30</b>                          | 87                     | <b>KRE 30</b>                    | 92.5                   | 30                                 | 12       | 14 | 40 | 25                 | 6              | M12x1.5 | 13             | 6               | 3              | 0.6               | 23               |
|  | <b>KR 30 PP</b>                       | 87                     | <b>KRE 30 PP</b>                 | 92.5                   | 30                                 | 12       | 14 | 40 | 25                 | 6              | M12x1.5 | 13             | 6               | 3              | 0.6               | 23               |
|  | <b>KRV 30</b>                         | 89                     | <b>KRVE 30</b>                   | 94.5                   | 30                                 | 12       | 14 | 40 | 25                 | 6              | M12x1.5 | 13             | 6               | 3              | 0.6               | 23               |
|  | <b>KRV 30 PP</b>                      | 89                     | <b>KRVE 30 PP</b>                | 94.5                   | 30                                 | 12       | 14 | 40 | 25                 | 6              | M12x1.5 | 13             | 6               | 3              | 0.6               | 23               |
| <b>32</b>                                      | <b>KR 32</b>                          | 98                     | <b>KRE 32</b>                    | 103.5                  | 32                                 | 12       | 14 | 40 | 25                 | 6              | M12x1.5 | 13             | 6               | 3              | 0.6               | 23               |
|  | <b>KR 32 PP</b>                       | 98                     | <b>KRE 32 PP</b>                 | 103.5                  | 32                                 | 12       | 14 | 40 | 25                 | 6              | M12x1.5 | 13             | 6               | 3              | 0.6               | 23               |
|  | <b>KRV 32</b>                         | 100                    | <b>KRVE 32</b>                   | 105.5                  | 32                                 | 12       | 14 | 40 | 25                 | 6              | M12x1.5 | 13             | 6               | 3              | 0.6               | 23               |
|  | <b>KRV 32 PP</b>                      | 100                    | <b>KRVE 32 PP</b>                | 105.5                  | 32                                 | 12       | 14 | 40 | 25                 | 6              | M12x1.5 | 13             | 6               | 3              | 0.6               | 23               |
| <b>35</b>                                      | <b>KR 35</b>                          | 169                    | <b>KRE 35</b>                    | 181.5                  | 35                                 | 16       | 18 | 52 | 32.5               | 8              | M16x1.5 | 17             | 6               | 3              | 0.8               | 27               |
|  | <b>KR 35 PP</b>                       | 169                    | <b>KRE 35 PP</b>                 | 181.5                  | 35                                 | 16       | 18 | 52 | 32.5               | 8              | M16x1.5 | 17             | 6               | 3              | 0.8               | 27               |
|  | <b>KRV 35</b>                         | 171                    | <b>KRVE 35</b>                   | 183.5                  | 35                                 | 16       | 18 | 52 | 32.5               | 8              | M16x1.5 | 17             | 6               | 3              | 0.8               | 27               |
|  | <b>KRV 35 PP</b>                      | 171                    | <b>KRVE 35 PP</b>                | 183.5                  | 35                                 | 16       | 18 | 52 | 32.5               | 8              | M16x1.5 | 17             | 6               | 3              | 0.8               | 27               |
|  | <b>NUKR 35</b>                        | 164                    | <b>NUKRE 35</b>                  | 176.5                  | 35                                 | 16       | 18 | 52 | 32.5 <sup>4)</sup> | 8              | M16x1.5 | 17             | 6               | 3              | 0.8 <sup>4)</sup> | 21 <sup>4)</sup> |
| <b>40</b>                                      | <b>KR 40</b>                          | 247                    | <b>KRE 40</b>                    | 262.8                  | 40                                 | 18       | 20 | 58 | 36.5               | 8              | M18x1.5 | 19             | 6               | 3              | 0.8               | 32               |
|  | <b>KR 40 PP</b>                       | 247                    | <b>KRE 40 PP</b>                 | 262.8                  | 40                                 | 18       | 20 | 58 | 36.5               | 8              | M18x1.5 | 19             | 6               | 3              | 0.8               | 32               |
|  | <b>KRV 40</b>                         | 249                    | <b>KRVE 40</b>                   | 264.8                  | 40                                 | 18       | 20 | 58 | 36.5               | 8              | M18x1.5 | 19             | 6               | 3              | 0.8               | 32               |
|  | <b>KRV 40 PP</b>                      | 249                    | <b>KRVE 40 PP</b>                | 264.8                  | 40                                 | 18       | 20 | 58 | 36.5               | 8              | M18x1.5 | 19             | 6               | 3              | 0.8               | 32               |
|  | <b>NUKR 40</b>                        | 242                    | <b>NUKRE 40</b>                  | 257.8                  | 40                                 | 18       | 20 | 58 | 36.5 <sup>4)</sup> | 8              | M18x1.5 | 19             | 6               | 3              | 0.8 <sup>4)</sup> | 32 <sup>4)</sup> |

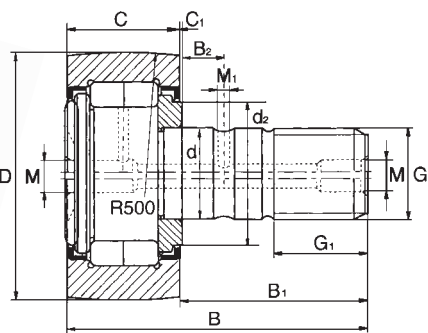
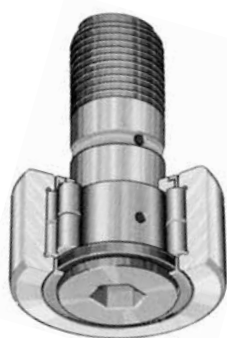
- 1) Anello esterno con superficie cilindrica: suffisso X,  
Outer ring with cylindric surface: X ref.
- 2) C e C<sub>0</sub> coefficienti di carico: per utilizzo con accoppiamento con cuscinetti volventi.  
C and C<sub>0</sub> load ratings: coupling with bearings.
- 3) Con lubrificazione ad olio il limite dei giri aumenta circa del 25%.  
With oil lubrication, number of revolutions improves of about 25%.

- 4) **NUKRE 35-B<sub>1</sub> = 31.5; C<sub>1</sub> = 1.8; d<sub>2</sub> = 24**  
**NUKRE 40-B<sub>1</sub> = 35.5; C<sub>1</sub> = 1.8; d<sub>2</sub> = 26**
- 5) Foro di rilubrificazione soltanto sulla superficie frontale del perno folle.  
Lubrication hole located on frontal size of stud type track roller.

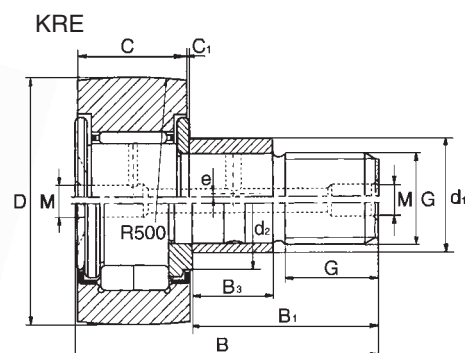
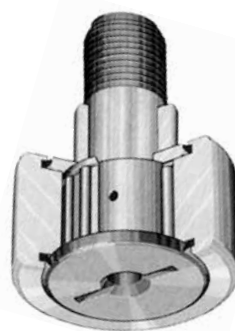




**Perni folli (serie KR - KR..PP - KRV - KRV..PP - NUKR - KRE - KRE..PP - KRVE - KRVE..PP - NUKRE)**  
**Stud type track roller (KR - KR..PP - KRV - KRV..PP - NUKR - KRE - KRE..PP - KRVE - KRVE..PP - NUKRE series)**



NUKR

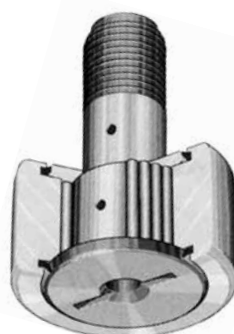
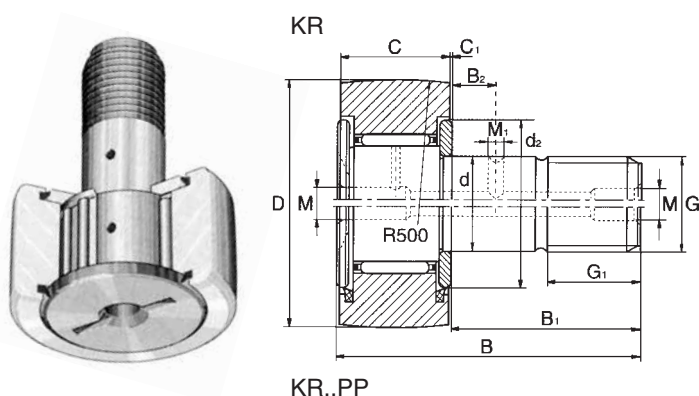


NUKRE

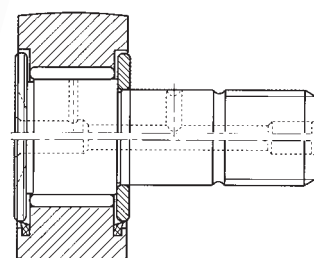
| Dimensioni (mm)<br>Dimensions (mm) |                |     | Coppia di serraggio del dado<br>Nut Tightening Torque<br>MA · μm | Coefficienti di carico N <sup>2)</sup><br>Basic load rating N |   |   |   |                    |                     | Velocità limite<br>Limiting Speed                     |
|------------------------------------|----------------|-----|--|---|---|---|---|--------------------|---------------------|---|
| Eccentrico-Eccentric               |                |     |  | Dinamico C<br>Dynamic C                                       | Statico C <sub>o</sub><br>Static C <sub>o</sub> | Come perno folle / Stud type track roller         |   |                    |                     | Grasso-Grease <sup>3)</sup><br>N° giri max<br>max rpm |
| d <sub>1</sub><br>h <sub>9</sub>   | B <sub>3</sub> | e   |  |   |   | Dinamico C <sub>w</sub><br>Dynamic C <sub>w</sub> | Statico C <sub>ow</sub><br>Static C <sub>ow</sub> | F <sub>r,AMM</sub> | F <sub>0r,AMM</sub> |   |
| 9                                  | 7              | 0.5 | 2.5  | 3 650   | 3 560   | 3 020   | 3 150   | -                  | -                   | 20 900  |
| 9                                  | 7              | 0.5 | 2.5  | 3 650   | 3 560   | 3 020   | 3 150   | -                  | -                   | 16 000  |
| 9                                  | 7              | 0.5 | 2.5  | 6 100   | 8 100   | 4 600   | 6 200   | -                  | -                   | 8 100   |
| 9                                  | 7              | 0.5 | 2.5  | 6 100   | 8 100   | 4 600   | 6 200   | -                  | -                   | 8 100   |
| 11                                 | 9              | 0.5 | 6.8  | 4 050   | 4 400   | 3 300   | 3 700   | -                  | -                   | 19 000  |
| 11                                 | 9              | 0.5 | 6.8  | 4 050   | 4 400   | 3 300   | 3 700   | -                  | -                   | 13 300  |
| 11                                 | 9              | 0.5 | 6.8  | 6 900   | 10 250  | 5 200   | 7 500   | -                  | -                   | 6 650   |
| 11                                 | 9              | 0.5 | 6.8  | 6 900   | 10 250  | 5 200   | 7 500   | -                  | -                   | 6 650   |
| 13                                 | 10             | 0.5 | 12.5   | 5 400   | 6 200   | 4 200   | 4 950   | -                  | -                   | 15 200  |
| 13                                 | 10             | 0.5 | 12.5   | 5 400   | 6 200   | 4 200   | 4 950   | -                  | -                   | 10 450  |
| 13                                 | 10             | 0.5 | 12.5   | 8 200   | 12 250  | 6 000   | 8 650   | -                  | -                   | 5 700   |
| 13                                 | 10             | 0.5 | 12.5   | 8 200   | 12 250  | 6 000   | 8 650   | -                  | -                   | 5 700   |
| 13                                 | 10             | 0.5 | 12.5   | 5 400   | 6 200   | 4 850   | 5 900   | -                  | -                   | 15 200  |
| 13                                 | 10             | 0.5 | 12.5   | 5 400   | 6 200   | 4 850   | 5 900   | -                  | -                   | 10 450  |
| 13                                 | 10             | 0.5 | 12.5   | 8 200   | 12 250  | 6 900   | 10 700  | -                  | -                   | 5 700   |
| 13                                 | 10             | 0.5 | 12.5   | 8 200   | 12 250  | 6 900   | 10 700  | -                  | -                   | 5 700   |
| 15                                 | 11             | 0.5 | 20   | 7 700   | 9 200   | 6 450   | 8 000   | -                  | -                   | 10 450  |
| 15                                 | 11             | 0.5 | 20   | 7 700   | 9 200   | 6 450   | 8 000   | -                  | -                   | 7 900   |
| 15                                 | 11             | 0.5 | 20   | 11 600  | 18 000  | 9 000   | 13 850  | -                  | -                   | 4 300   |
| 15                                 | 11             | 0.5 | 20   | 11 600  | 18 000  | 9 000   | 13 850  | -                  | -                   | 4 300   |
| 15                                 | 11             | 0.5 | 20   | 7 700   | 9 200   | 6 750   | 8 550   | -                  | -                   | 10 450  |
| 15                                 | 11             | 0.5 | 20   | 7 700   | 9 200   | 6 750   | 8 550   | -                  | -                   | 7 900   |
| 15                                 | 11             | 0.5 | 20   | 11 600  | 18 000  | 9 500   | 15 000  | -                  | -                   | 4 300   |
| 15                                 | 11             | 0.5 | 20   | 11 600  | 18 000  | 9 500   | 15 000  | -                  | -                   | 4 300   |
| 20                                 | 14             | 1   | 56   | 12 250  | 18 000  | 9 200   | 13 400  | -                  | -                   | 6 650   |
| 20                                 | 14             | 1   | 56   | 12 250  | 18 000  | 9 200   | 13 400  | -                  | -                   | 6 650   |
| 20                                 | 14             | 1   | 56   | 17 400  | 33 250  | 12 150  | 21 850  | -                  | -                   | 3 250   |
| 20                                 | 14             | 1   | 56   | 17 400  | 33 250  | 12 150  | 21 850  | -                  | -                   | 3 250   |
| 20                                 | 14             | 1   | 56   | 21 850  | 25 650  | 15 200  | 17 400  | 8 300              | 16 400              | 6 200   |
| 22                                 | 16             | 1   | 80   | 13 500  | 19 400  | 10 350  | 14 700  | -                  | -                   | 5 700   |
| 22                                 | 16             | 1   | 80   | 13 500  | 19 400  | 10 350  | 14 700  | -                  | -                   | 5 700   |
| 22                                 | 16             | 1   | 80   | 19 950  | 37 500  | 14 050  | 25 200  | -                  | -                   | 2 750   |
| 22                                 | 16             | 1   | 80   | 19 950  | 37 500  | 14 050  | 25 200  | -                  | -                   | 2 750   |
| 22                                 | 16             | 1   | 80   | 23 550  | 29 450  | 17 600  | 21 650  | 13 200             | 22 800              | 5 200   |



**Perni folli (serie KR - KR..PP - KRV - KRV..PP - NUKR - KRE - KRE..PP - KRVE - KRVE..PP - NUKRE)**  
**Stud type track roller (KR - KR..PP - KRV - KRV..PP - NUKR - KRE - KRE..PP - KRVE - KRVE..PP - NUKRE series)**



**KRV:** Dimensioni uguali alla SERIE KR  
 Dimensions identical to series KR



**KRV..PP:** Dimensioni uguali alla SERIE KR  
 Dimensions identical to series KR

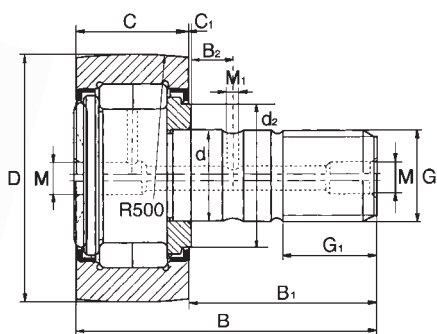
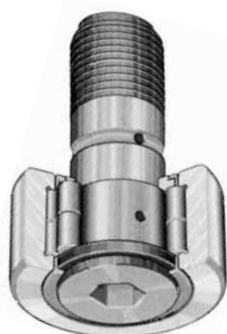
| Diametro Esterno (mm)<br>Outside Diameter (mm) | Sigla <sup>1)</sup><br>Designation    |                        |                                  |                        | Dimensioni (mm)<br>Dimensions (mm) |          |    |     |                |                |         |                |   |                |                |                |
|--|---------------------------------------|------------------------|----------------------------------|------------------------|------------------------------------|----------|----|-----|----------------|----------------|---------|----------------|---|----------------|----------------|----------------|
|  | Senza eccentrico<br>Without Eccentric | Peso (g)<br>Weight (g) | Con eccentrico<br>With Eccentric | Peso (g)<br>Weight (g) | D                                  | d<br>h 7 | C  | B   | B <sub>1</sub> | B <sub>2</sub> | G       | G <sub>1</sub> | M | M <sub>1</sub> | C <sub>1</sub> | d <sub>2</sub> |
| <b>47</b>                                      | <b>KR 47</b>                          | 386                    | <b>KRE 47</b>                    | 405.5                  | 47                                 | 20       | 24 | 66  | 40.5           | 9              | M20x1.5 | 21             | 8 | 4              | 0.8            | 37             |
|  | <b>KR 47 PP</b>                       | 386                    | <b>KRE 47 PP</b>                 | 405.5                  | 47                                 | 20       | 24 | 66  | 40.5           | 9              | M20x1.5 | 21             | 8 | 4              | 0.8            | 37             |
|  | <b>KRV 47</b>                         | 390                    | <b>KRVE 47</b>                   | 409.5                  | 47                                 | 20       | 24 | 66  | 40.5           | 9              | M20x1.5 | 21             | 8 | 4              | 0.8            | 37             |
|  | <b>KRV 47 PP</b>                      | 390                    | <b>KRVE 47 PP</b>                | 409.5                  | 47                                 | 20       | 24 | 66  | 40.5           | 9              | M20x1.5 | 21             | 8 | 4              | 0.8            | 37             |
|  | <b>NUKR 47</b>                        | 380                    | <b>NUKRE 47</b>                  | 399.5                  | 47                                 | 20       | 24 | 66  | 40.5           | 9              | M20x1.5 | 21             | 8 | 4              | 0.8            | 27             |
| <b>52</b>                                      | <b>KR 52</b>                          | 461                    | <b>KRE 52</b>                    | 480.5                  | 52                                 | 20       | 24 | 66  | 40.5           | 9              | M20x1.5 | 21             | 8 | 4              | 0.8            | 37             |
|  | <b>KR 52 PP</b>                       | 461                    | <b>KRE 52 PP</b>                 | 480.5                  | 52                                 | 20       | 24 | 66  | 40.5           | 9              | M20x1.5 | 21             | 8 | 4              | 0.8            | 37             |
|  | <b>KRV 52</b>                         | 465                    | <b>KRVE 52</b>                   | 484.5                  | 52                                 | 20       | 24 | 66  | 40.5           | 9              | M20x1.5 | 21             | 8 | 4              | 0.8            | 37             |
|  | <b>KRV 52 PP</b>                      | 465                    | <b>KRVE 52 PP</b>                | 484.5                  | 52                                 | 20       | 24 | 66  | 40.5           | 9              | M20x1.5 | 21             | 8 | 4              | 0.8            | 37             |
|  | <b>NUKR 52</b>                        | 450                    | <b>NUKRE 52</b>                  | 469.5                  | 52                                 | 20       | 24 | 66  | 40.5           | 9              | M20x1.5 | 21             | 8 | 4              | 0.8            | 31             |
| <b>62</b>                                      | <b>KR 62</b>                          | 790                    | <b>KRE 62</b>                    | 818.2                  | 62                                 | 24       | 29 | 80  | 49.5           | 11             | M24x1.5 | 25             | 8 | 4              | 0.8            | 44             |
|  | <b>KR 62 PP</b>                       | 790                    | <b>KRE 62 PP</b>                 | 818.2                  | 62                                 | 24       | 29 | 80  | 49.5           | 11             | M24x1.5 | 25             | 8 | 4              | 0.8            | 44             |
|  | <b>KRV 62</b>                         | 802                    | <b>KRVE 62</b>                   | 830.2                  | 62                                 | 24       | 29 | 80  | 49.5           | 11             | M24x1.5 | 25             | 8 | 4              | 0.8            | 44             |
|  | <b>KRV 62 PP</b>                      | 802                    | <b>KRVE 62 PP</b>                | 830.2                  | 62                                 | 24       | 29 | 80  | 49.5           | 11             | M24x1.5 | 25             | 8 | 4              | 0.8            | 44             |
|  | <b>NUKR 62</b>                        | 795                    | <b>NUKRE 62</b>                  | 823.5                  | 62                                 | 24       | 29 | 80  | 49.5           | 11             | M24x1.5 | 25             | 8 | 4              | 0.8            | 38             |
| <b>72</b>                                      | <b>KR 72</b>                          | 1 040                  | <b>KRE 72</b>                    | 1 068.2                | 72                                 | 24       | 29 | 80  | 49.5           | 11             | M24x1.5 | 25             | 8 | 4              | 0.8            | 44             |
|  | <b>KR 72 PP</b>                       | 1 040                  | <b>KRE 72 PP</b>                 | 1 068.2                | 72                                 | 24       | 29 | 80  | 49.5           | 11             | M24x1.5 | 25             | 8 | 4              | 0.8            | 44             |
|  | <b>KRV 72</b>                         | 1 045                  | <b>KRVE 72</b>                   | 1 073.2                | 72                                 | 24       | 29 | 80  | 49.5           | 11             | M24x1.5 | 25             | 8 | 4              | 0.8            | 44             |
|  | <b>KRV 72 PP</b>                      | 1 045                  | <b>KRVE 72 PP</b>                | 1 073.2                | 72                                 | 24       | 29 | 80  | 49.5           | 11             | M24x1.5 | 25             | 8 | 4              | 0.8            | 44             |
|  | <b>NUKR 72</b>                        | 1 200                  | <b>NUKRE 72</b>                  | 1 038.2                | 72                                 | 24       | 29 | 80  | 49.5           | 11             | M24x1.5 | 25             | 8 | 4              | 0.8            | 44             |
| <b>80</b>                                      | <b>KR 80</b>                          | 1 550                  | <b>KRE 80</b>                    | 1 610                  | 80                                 | 30       | 35 | 100 | 63             | 15             | M30x1.5 | 32             | 8 | 4              | 1              | 53             |
|  | <b>KR 80 PP</b>                       | 1 550                  | <b>KRE 80 PP</b>                 | 1 610                  | 80                                 | 30       | 35 | 100 | 63             | 15             | M30x1.5 | 32             | 8 | 4              | 1              | 53             |
|  | <b>KRV 80</b>                         | 1 561                  | <b>KRVE 80</b>                   | 1 621                  | 80                                 | 30       | 35 | 100 | 63             | 15             | M30x1.5 | 32             | 8 | 4              | 1              | 53             |
|  | <b>KRV 80 PP</b>                      | 1 561                  | <b>KRVE 80 PP</b>                | 1 621                  | 80                                 | 30       | 35 | 100 | 63             | 15             | M30x1.5 | 32             | 8 | 4              | 1              | 53             |
|  | <b>NUKR 80</b>                        | 1 650                  | <b>NUKRE 80</b>                  | 1 700                  | 80                                 | 30       | 35 | 100 | 63             | 15             | M30x1.5 | 32             | 8 | 4              | 1              | 47             |
| <b>85</b>                                      | <b>KR 85</b>                          | 1 740                  | <b>KRE 85</b>                    | 1 800                  | 85                                 | 30       | 35 | 100 | 63             | 15             | M30x1.5 | 32             | 8 | 4              | 1              | 53             |
|  | <b>KR 85 PP</b>                       | 1 740                  | <b>KRE 85 PP</b>                 | 1 800                  | 85                                 | 30       | 35 | 100 | 63             | 15             | M30x1.5 | 32             | 8 | 4              | 1              | 53             |
| <b>90</b>                                      | <b>KR 90</b>                          | 1 950                  | <b>KRE 90</b>                    | 2 010                  | 90                                 | 30       | 35 | 100 | 63             | 15             | M30x1.5 | 32             | 8 | 4              | 1              | 53             |
|  | <b>KR 90 PP</b>                       | 1 950                  | <b>KRE 90 PP</b>                 | 2 010                  | 90                                 | 30       | 35 | 100 | 63             | 15             | M30x1.5 | 32             | 8 | 4              | 1              | 53             |
|  | <b>KRV 90</b>                         | 1 970                  | <b>KRVE 90</b>                   | 2 030                  | 90                                 | 30       | 35 | 100 | 63             | 15             | M30x1.5 | 32             | 8 | 4              | 1              | 53             |
|  | <b>KRV 90 PP</b>                      | 1 970                  | <b>KRVE 90 PP</b>                | 2 030                  | 90                                 | 30       | 35 | 100 | 63             | 15             | M30x1.5 | 32             | 8 | 4              | 1              | 53             |
|  | <b>NUKR 90</b>                        | 2 000                  | <b>NUKRE 90</b>                  | 2 020                  | 90                                 | 30       | 35 | 100 | 63             | 15             | M30x1.5 | 32             | 8 | 4              | 1              | 47             |

- 1) Anello esterno con superficie cilindrica: suffisso X,  
Outer ring with cylindric surface: X ref.
- 2) C e C<sub>0</sub> coefficienti di carico: per utilizzo con accoppiamento con cuscinetti volventi.  
C and C<sub>0</sub> load ratings: coupling with bearings.
- 3) Con lubrificazione ad olio il limite dei giri aumenta circa del 25%.  
With oil lubrication, number of revolutions improves of about 25%.

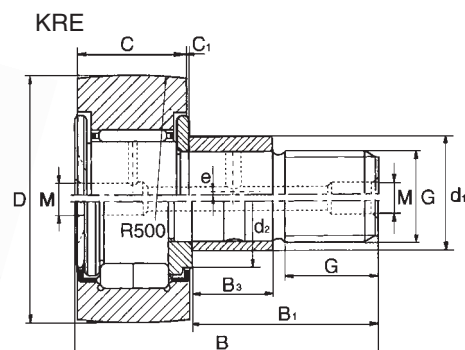
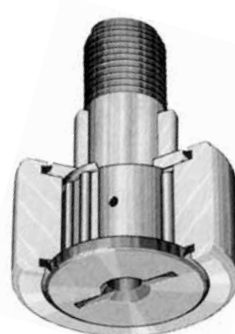
- 4) **NUKRE-35** B<sub>1</sub> = 31.5; C<sub>1</sub> = 1.8; d<sub>2</sub> = 24  
**NUKRE-40** B<sub>1</sub> = 35.5; C<sub>1</sub> = 1.8; d<sub>2</sub> = 26
- 5) Foro di rilubrificazione soltanto sulla superficie frontale del perno folle.  
Lubrication hole located on frontal size of stud type track roller.



**Perni folli (serie KR - KR..PP - KRV - KRV..PP - NUKR - KRE - KRE..PP - KRVE - KRVE..PP - NUKRE)**  
**Stud type track roller (KR - KR..PP - KRV - KRV..PP - NUKR - KRE - KRE..PP - KRVE - KRVE..PP - NUKRE series)**



NUKR



NUKRE

| Dimensioni (mm)<br>Dimensions (mm) |                |     | Coppia di serraggio del dado<br>Nut Tightening Torque<br>MA - μm | Coefficients di carico N <sup>2)</sup><br>Basic load rating N |   |   |                    |                     |         | Velocità limite<br>Limiting Speed                     |
|------------------------------------|----------------|-----|--|---|---|---|--------------------|---------------------|---------|---|
| Eccentrico-Eccentric               |                |     |  | Dinamico C<br>Dynamic C                                       | Statico C <sub>o</sub><br>Static C <sub>o</sub> | Come perno folle / Stud type track roller         |                    |                     |         | Grasso-Grease <sup>3)</sup><br>N° giri max<br>max rpm |
| d <sub>1</sub><br>h <sub>9</sub>   | B <sub>3</sub> | e   | Dinamico C <sub>w</sub><br>Dynamic C <sub>w</sub>                |   |   | Statico C <sub>ow</sub><br>Static C <sub>ow</sub> | F <sub>r,AMM</sub> | F <sub>0r,AMM</sub> |         |   |
| 24                                 | 18             | 1   | 114  | 18 500  | 30 400  | 14 700  | 24 200             | -                   | -       | 4 650   |
| 24                                 | 18             | 1   | 114  | 18 500  | 30 400  | 14 700  | 24 200             | -                   | -       | 4 650   |
| 24                                 | 18             | 1   | 114  | 26 600  | 56 000  | 19 550  | 39 900             | -                   | -       | 2 500   |
| 24                                 | 18             | 1   | 114  | 26 600  | 56 000  | 19 550  | 39 900             | -                   | -       | 2 500   |
| 24                                 | 18             | 1   | 114  | 37 000  | 47 500  | 26 600  | 32 800             | 15 675              | 31 350  | 4 000   |
| 24                                 | 18             | 1   | 114  | 18 500  | 30 400  | 16 000  | 27 000             | -                   | -       | 4 650   |
| 24                                 | 18             | 1   | 114  | 18 500  | 30 400  | 16 000  | 27 000             | -                   | -       | 4 650   |
| 24                                 | 18             | 1   | 114  | 26 600  | 56 000  | 21 400  | 45 600             | -                   | -       | 2 500   |
| 24                                 | 18             | 1   | 114  | 26 600  | 56 000  | 21 400  | 45 600             | -                   | -       | 2 500   |
| 24                                 | 18             | 1   | 114  | 41 300  | 57 000  | 27 550  | 35 600             | 16 530              | 32 775  | 3 250   |
| 28                                 | 22             | 1   | 210  | 29 000  | 50 350  | 25 200  | 45 100             | -                   | -       | 3 600   |
| 28                                 | 22             | 1   | 210  | 29 000  | 50 350  | 25 200  | 45 100             | -                   | -       | 3 600   |
| 28                                 | 22             | 1   | 210  | 39 500  | 86 450  | 32 300  | 72 200             | -                   | -       | 2 100   |
| 28                                 | 22             | 1   | 210  | 39 500  | 86 450  | 32 300  | 72 200             | -                   | -       | 2 100   |
| 28                                 | 22             | 1   | 210  | 56 000  | 75 000  | 38 500  | 48 450             | 23 560              | 47 025  | 2 500   |
| 28                                 | 22             | 1   | 210  | 29 000  | 50 350  | 26 600  | 50 350             | -                   | -       | 3 600   |
| 28                                 | 22             | 1   | 210  | 29 000  | 50 350  | 26 600  | 50 350             | -                   | -       | 3 600   |
| 28                                 | 22             | 1   | 210  | 39 500  | 86 450  | 35 150  | 80 750             | -                   | -       | 2 100   |
| 28                                 | 22             | 1   | 210  | 39 500  | 86 450  | 35 150  | 80 750             | -                   | -       | 2 100   |
| 28                                 | 22             | 1   | 210  | 61 750  | 88 350  | 42 750  | 57 950             | 31 825              | 57 950  | 2 000   |
| 35                                 | 29             | 1.5 | 400  | 42 750  | 80 750  | 37 500  | 73 000             | -                   | -       | 2 500   |
| 35                                 | 29             | 1.5 | 400  | 42 750  | 80 750  | 37 500  | 73 000             | -                   | -       | 2 500   |
| 35                                 | 29             | 1.5 | 400  | 57 000  | 134 900   | 47 000  | 114 000            | -                   | -       | 1 600   |
| 35                                 | 29             | 1.5 | 400  | 57 000  | 134 900   | 47 000  | 114 000            | -                   | -       | 1 600   |
| 35                                 | 29             | 1.5 | 400  | 90 250  | 126 350   | 63 650  | 88 350             | 34 900              | 72 000  | 1 700   |
| 35                                 | 29             | 1.5 | 400  | 42 750  | 80 750  | 38 500  | 76 000             | -                   | -       | 2 500   |
| 35                                 | 29             | 1.5 | 400  | 42 750  | 80 750  | 38 500  | 76 000             | -                   | -       | 2 500   |
| 35                                 | 29             | 1.5 | 400  | 42 750  | 80 750  | 39 400  | 78 850             | -                   | -       | 2 500   |
| 35                                 | 29             | 1.5 | 400  | 42 750  | 80 750  | 39 400  | 78 850             | -                   | -       | 2 500   |
| 35                                 | 29             | 1.5 | 400  | 57 000  | 134 900   | 50 350  | 123 500            | -                   | -       | 1 600   |
| 35                                 | 29             | 1.5 | 400  | 57 000  | 134 900   | 50 350  | 123 500            | -                   | -       | 1 600   |
| 35                                 | 29             | 1.5 | 400  | 90 250  | 126 350   | 73 150  | 104 500            | 68 400              | 104 500 | 1 700   |

## Rulli d'appoggio

I rulli di appoggio hanno come caratteristica principale quella di avere un anello esterno con uno spessore molto alto, permettendo così l'assorbimento di carichi radiali elevati. I rulli d'appoggio hanno la superficie esterna bombata, consentendogli di ridurre il carico sugli spigoli. Se i rulli d'appoggio vengono utilizzati operando su delle piste di rotolamento piane occorre utilizzare i coefficienti di carico  $C_w$  e  $C_o$ . I rulli d'appoggio trovano utilizzo in particolar modo come rulli di pressione e rulli per bilancieri o semplici guide lineari.

## Tipologia RSTO e STO

I rulli appartenenti a queste due tipologie hanno la possibilità di montare gli anelli interni ed esterni e la gabbia in modo separato, in quanto non costituiscono un unico corpo volvente, sono adatti al raggiungimento di alte velocità di rotazione quindi soggetti ad una lubrificazione con olio. Si ricorda sempre di controllare che la tipologia del lubrificante usato all'origine e quello che si andrà ad utilizzare sia compatibile. L'anello esterno e la gabbia a rullini devono essere guidati in modo assiale.

## Tipologia RNA 22..-2RS e NA..-2RS

I rulli d'appoggio che appartengono alle categorie sopraindicate sono forniti completi di anelli di tenuta ad entrambi i lati. L'anello esterno, la gabbia a rullini e gli anelli di tenuta formano un unico corpo volvente. I rulli di appoggio con anelli di tenuta presentano il vantaggio di una manutenzione molto ridotta ed un buon grado di trattenimento del grasso, anche se occorre ricordare di non eccedere oltre le temperature ammissibili cioè  $-30^{\circ}\text{C}$ .  $+80^{\circ}\text{C}$ .

## Tipologia NATR e NATR..PP

I rulli d'appoggio della serie NATR sono costituiti da una gabbia a rullini, da un anello esterno ed uno interno. Presentano come caratteristica principale quella di sopportare carichi molto elevati e possono essere impiegati in molteplici applicazioni. Si ricorda che grazie allo spazio disponibile, questi prodotti possono contenere una elevata quantità di grasso, quindi se ne deduce che la lubrificazione avrà degli intervalli piuttosto lunghi. I rulli d'appoggio muniti di anelli di tenuta appartenenti alla serie NATR..PP dovranno essere utilizzati sempre rispettando le temperature massime accettabili  $-30^{\circ}\text{C}$ .  $+80^{\circ}\text{C}$ .

## Tipologia NATV e NATV..PP

I rulli appartenenti alla serie sopraindicata hanno la caratteristica principale di essere a pieno riempimento di rullini, l'anello esterno e quello interno sono i medesimi della serie NATR. Inoltre i rulli di appoggio NATV hanno una capacità di carico maggiore rispetto ai rulli d'appoggio NATR. Si consiglia una lubrificazione frequente e si ricorda che per i rulli d'appoggio forniti con anelli di tenuta vale il discorso fatto per i NATR di non oltrepassare le temperature massime sopportabili.

## Yoke type track rollers

*Yoke type track rollers have an outer ring with a very high thickness, which enables them to stand heavy radial loads.*

*Yoke type track rollers thanks to their outer barrel surface, can reduce load on the edges; when they are utilised on flat guideways,  $C_w$  and  $C_o$  load rating must be used.*

*NBS yoke type track rollers, are utilised as pressure rollers, as simple linear guideways or as roller for equalizers.*

## RSTO and STO type

*RSTO and STO, are able to mount outer rings, inner rings and cage in a separate way and seen that they are not a sole group, they can reach very high rotation speeds and for this reason have to be oil lubricated.*

*The original lubricant must be compatible with the future one. Outer ring and needle roller cage have to be axially guided.*

## RNA22..-2RS and NA..-2RS type

*These yoke track rollers are sealed on both ends ; outer ring, needle roller cage and seals create a sole group.*

*The seals give the opportunity to reduce the upkeep and to increase grease restraint: contact seals are thermally stable in a temperature range between  $-30^{\circ}\text{C}$  and  $+80^{\circ}\text{C}$ .*

## NATR and NATR .. PP type

*Natr and natr..pp, are formed by a needle roller cage, by an outer and an inner ring; they can stand very heavy loads and can be used in many different applications.*

*Thanks to the space available these products can contain big quantity of grease, therefore relubrication requires rather long interval.*

*NATR..PP sealed type, are thermally stable in a temperature range between  $-30^{\circ}\text{C}$  and  $+80^{\circ}\text{C}$ .*

## NATV and NATV..PP type

*The above yoke type track rollers have a full-complement design , outer and inner ring are the same as NATR ones.*

*NATV have higher load ability respect to NATR.*

*We recommend to relubricate them often and to not exceed temperatures suggested for NATR.*

## Tipologia NUTR

I rulli d'appoggio NUTR come i rulli d'appoggio NATV sono a pieno riempimento di rullini, l'anello esterno è dotato di un doppio bordo, che permette di guidarli assialmente. Questi rulli d'appoggio possono sopportare elevati carichi radiali ed anche sforzi laterali grazie alla guida assiale. I rulli d'appoggio che sono forniti di anello esterno con uno spessore elevato possono sopportare carichi altissimi, occorre ricordarsi che questo tipo di rullo d'appoggio è soggetto ad una lubrificazione molto frequente. I rulli d'appoggio sono solitamente forniti con classe di tolleranza PO ed un giuoco radiale di classe C2, ma dietro richiesta espressa della clientela possono essere forniti con classe di tolleranza P5 e P6.

## NUTR type

*NUTR, as NATV have a full-complement design, outer ring has two edges which enable it to driven them axially.*

*These yoke track rollers, are particularly suitable for heavy loads and able to stand lateral efforts thanks to their axial guidance.*

*Very high loads can be stood from yoke track rollers supplied with an high thickness outer ring: these have to be relubricated often.*

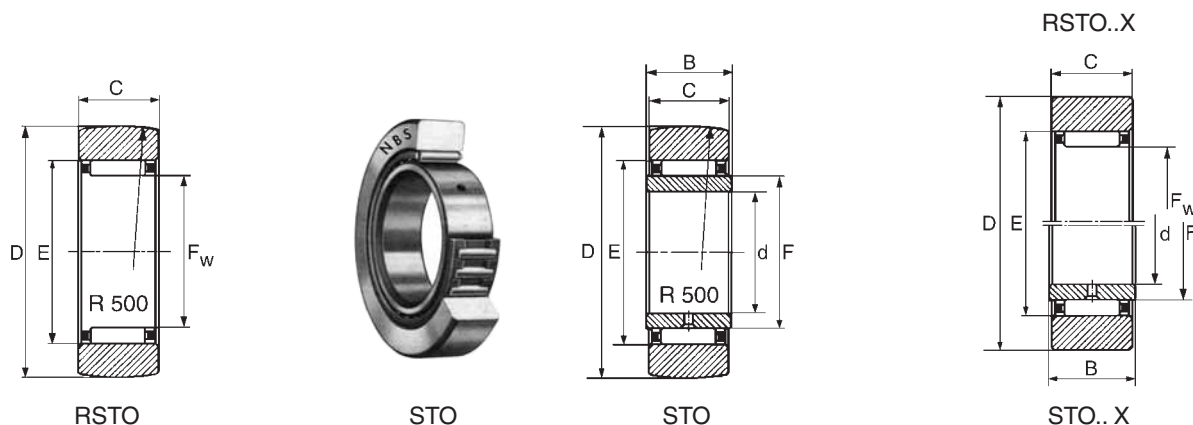
## Tipologie dei rulli d'appoggio Yoke type track rollers

| Tipo-Type          | Caratteristiche-Characteristics   |
|--------------------|---|
| <b>RSTO</b>        | Senza guida assiale, anello esterno senza bordo e senza anello interno<br><i>Without axial guide, outer ring, edge and inner ring</i>   |
| <b>STO</b>         | Senza guida assiale, anello esterno senza bordo con anello interno<br><i>Without axial guide, outer ring edge and with inner ring</i>   |
| <b>RNA 22..2RS</b> | Senza guida assiale, con anelli di tenuta ad entrambi i lati, senza anello interno<br><i>Without axial guide, with seals on both sides and no inner ring</i>  |
| <b>NA 22..2RS</b>  | Senza guida assiale, con anelli di tenuta ad entrambi i lati, con anello interno<br><i>Without axial guide, with seals on both sides and inner ring</i>   |
| <b>NATR</b>        | Con guida assiale, con tenuta non strisciante, con anello interno<br><i>With axial guide, non slippery seal and inner ring</i>  |
| <b>NATR..PP</b>    | Con anelli di tenuta supplementari<br><i>With additional seals</i>  |
| <b>NATV</b>        | Con guida assiale, a pieno riempimento di rullini, con tenuta non strisciante e con anello interno<br><i>With axial guide, full complements needle rollers, with non slippery seal and inner ring</i> |
| <b>NATV..PP</b>    | Con anelli di tenuta supplementari<br><i>With additional seals</i>  |
| <b>NUTR</b>        | Con guida assiale, a pieno riempimento di rulli, con tenuta a labirinto e con anello interno<br><i>With axial guide, full complement rollers, labyrinth seal and inner ring</i>                       |





**Rulli d'appoggio senza guida assiale, senza e con anello interno (serie RSTO - RSTO.X • STO - STO.X)**  
**Yoke type track rollers without axial guidance with/without inner ring (RSTO - RSTO..X • STO - STO..X series)**



| Diametro esterno (mm)<br>Outside Diameter (mm) | Sigla <sup>4)</sup><br>Designation |                        |                               |                        | Dimensioni (mm)<br>Dimensions (mm) |    |                                  |    |      |    | Coefficienti di carico N <sup>2)</sup><br>Basic Load Rating N |   |  |  | Velocità limite<br>Limiting Speed<br><br>Grasso <sup>3)</sup><br>Grease<br><br>(N° giri max)<br>(max rpm) |
|--|------------------------------------|------------------------|-------------------------------|------------------------|------------------------------------|----|----------------------------------|----|------|----|---|---|--|--|---|
|  | Senza anello interno<br>Without IR | Peso (g)<br>Weight (g) | Con anello interno<br>With IR | Peso (g)<br>Weight (g) | D                                  | d  | F <sub>1</sub><br>F <sub>w</sub> | B  | C    | E  | Dinamico C<br>Dynamic C                                       | Statico C <sub>0</sub><br>Static C <sub>0</sub> | Come rullo di appoggio<br>Yoke type track roller |  |   |
|  |                                    |                        |                               |                        |                                    |    |                                  |    |      |    |   |   | Din. C <sub>0w</sub><br>Dyn. C <sub>0w</sub>     | Stat. C <sub>0w</sub><br>Stat. C <sub>0w</sub> |   |
| 16   | RSTO 5 TN                          | 8.5                    | -                             | -                      | 16                                 | -  | 7                                | -  | 7.8  | 10 | 2 800   | 2 600   | 2 550  | 2 550  | 23 000  |
|  | RSTO 5 TN X                        | 8.5                    | -                             | -                      | 16                                 | -  | 7                                | -  | 7.8  | 10 | 2 800   | 2 600   | 2 550  | 2 550  | 23 000  |
| 19   | RSTO 6 TN                          | 12.5                   | STO 6 TN                      | 17                     | 19                                 | 6  | 10                               | 10 | 9.8  | 13 | 4 700   | 5 450   | 3 750  | 4 500  | 20 000  |
|  | RSTO 6 TN X                        | 12.5                   | STO 6 TN X                    | 17                     | 19                                 | 6  | 10                               | 10 | 9.8  | 13 | 4 700   | 5 450   | 3 750  | 4 500  | 20 000  |
| 24   | RSTO 8 TN                          | 21                     | STO 8 TN                      | 26                     | 24                                 | 8  | 12                               | 10 | 9.8  | 15 | 4 800   | 6 000   | 4 000  | 5 225  | 16 000  |
|  | RSTO 8 TN X                        | 21                     | STO 8 TN X                    | 26                     | 24                                 | 8  | 12                               | 10 | 9.8  | 15 | 4 800   | 6 000   | 4 000  | 5 225  | 16 000  |
| 30   | RSTO 10                            | 42                     | STO 10                        | 49                     | 30                                 | 10 | 14                               | 12 | 11.8 | 20 | 10 200  | 10 500  | 8 400  | 9 200  | 11 000  |
|  | RSTO 10 X                          | 42                     | STO 10 X                      | 49                     | 30                                 | 10 | 14                               | 12 | 11.8 | 20 | 10 200  | 10 500  | 8 400  | 9 200  | 11 000  |
| 32   | RSTO 12                            | 49                     | STO 12                        | 57                     | 32                                 | 12 | 16                               | 12 | 11.8 | 22 | 11 300  | 12 300  | 8 900  | 10 100   | 9 000   |
|  | RSTO 12 X                          | 49                     | STO 12 X                      | 57                     | 32                                 | 12 | 16                               | 12 | 11.8 | 22 | 11 300  | 12 300  | 8 900  | 10 100   | 9 000   |
| 35   | RSTO 15                            | 50                     | STO 15                        | 63                     | 35                                 | 15 | 20                               | 12 | 11.8 | 26 | 13 200  | 16 000  | 9 100  | 10 700   | 6 500   |
|  | RSTO 15 X                          | 50                     | STO 15 X                      | 63                     | 35                                 | 15 | 20                               | 12 | 11.8 | 26 | 13 200  | 16 000  | 9 100  | 10 700   | 6 500   |
| 40   | RSTO 17                            | 88                     | STO 17                        | 107                    | 40                                 | 17 | 22                               | 16 | 15.8 | 29 | 19 800  | 25 300  | 14 300   | 17 700   | 5 500   |
|  | RSTO 17 X                          | 88                     | STO 17 X                      | 107                    | 40                                 | 17 | 22                               | 16 | 15.8 | 29 | 19 800  | 25 300  | 14 300   | 17 700   | 5 500   |
| 47   | RSTO 20                            | 130                    | STO 20                        | 152                    | 47                                 | 20 | 25                               | 16 | 15.8 | 32 | 20 800  | 27 800  | 16 200   | 21 500   | 4 700   |
|  | RSTO 20X                           | 130                    | STO 20 X                      | 152                    | 47                                 | 20 | 25                               | 16 | 15.8 | 32 | 20 800  | 27 800  | 16 200   | 21 500   | 4 700   |
| 52   | RSTO 25                            | 150                    | STO 25                        | 177                    | 52                                 | 25 | 30                               | 16 | 15.8 | 37 | 23 000  | 33 400  | 16 500   | 22 900   | 3 600   |
|  | RSTO 25 X                          | 150                    | STO 25 X                      | 177                    | 52                                 | 25 | 30                               | 16 | 15.8 | 37 | 23 000  | 33 400  | 16 500   | 22 900   | 3 600   |
| 62   | RSTO 30                            | 255                    | STO 30                        | 308                    | 62                                 | 30 | 38                               | 20 | 19.8 | 46 | 35 200  | 56 700  | 23 300   | 35 000   | 2 500   |
|  | RSTO 30 X                          | 255                    | STO 30 X                      | 308                    | 62                                 | 30 | 38                               | 20 | 19.8 | 46 | 35 200  | 56 700  | 23 300   | 35 000   | 2 500   |
| 72   | RSTO 35                            | 375                    | STO 35                        | 441                    | 72                                 | 35 | 42                               | 20 | 19.8 | 50 | 35 800  | 58 800  | 26 000   | 41 000   | 2 200   |
|  | RSTO 35 X                          | 375                    | STO 35 X                      | 441                    | 72                                 | 35 | 42                               | 20 | 19.8 | 50 | 35 800  | 58 800  | 26 000   | 41 000   | 2 200   |
| 80   | RSTO 40                            | 420                    | STO 40                        | 530                    | 80                                 | 40 | 50                               | 20 | 19.8 | 58 | 35 200  | 61 800  | 24 000   | 39 000   | 1 700   |
|  | RSTO 40 X                          | 420                    | STO 40 X                      | 530                    | 80                                 | 40 | 50                               | 20 | 19.8 | 58 | 35 200  | 61 800  | 24 000   | 39 000   | 1 700   |
| 85   | RSTO 45                            | 453                    | STO 45                        | 576                    | 85                                 | 45 | 55                               | 20 | 19.8 | 63 | 38 900  | 73 900  | 25 500   | 43 000   | 1 500   |
|  | RSTO 45 X                          | 453                    | STO 45 X                      | 576                    | 85                                 | 45 | 55                               | 20 | 19.8 | 63 | 38 900  | 73 900  | 25 500   | 43 000   | 1 500   |
| 90   | RSTO 50                            | 481                    | STO 50                        | 617                    | 90                                 | 50 | 60                               | 20 | 19.8 | 68 | 43 300  | 84 800  | 26 000   | 46 500   | 1 300   |
|  | RSTO 50 X                          | 481                    | STO 50 X                      | 617                    | 90                                 | 50 | 60                               | 20 | 19.8 | 68 | 43 300  | 84 800  | 26 000   | 46 500   | 1 300   |

1) F= Diametro pista di rotolamento dell'anello interno.

F= Diameter of rolling groove on inner ring.

F<sub>w</sub>= Tolleranza diametro del cerchio dato dai rullini.

F<sub>w</sub>= Diameter tolerance of circle given by needle rollers.

2) C e C<sub>0</sub> coefficienti di carico: per utilizzo con accoppiamento come cuscinetti volventi.

C and C<sub>0</sub> load ratings: coupling as bearings.

C<sub>w</sub> e C<sub>0w</sub> coefficienti di carico: per utilizzo come rullo d'appoggio.

C<sub>w</sub> and C<sub>0w</sub> load ratings: used as roller support.

3) Con lubrificazione ad olio il limite dei giri aumenta del 25% circa.

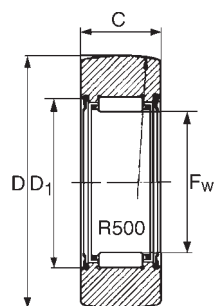
With oil lubrication, number of allowed revolutions increases of about 25%.

4) Suffisso x: anello esterno cilindrico

X suffix: outer cylindrical ring



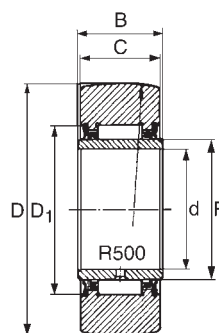
**Rulli d'appoggio senza guida assiale con tenute (serie RNA22..2RS - RNA22..2RSX • NA22..2RS - NA22..2RSX)**  
**Sealed yoke type track rollers without axial guidance (RNA22..2RS - RNA22..2RSX • NA22..2RS - NA22..2RSX series)**



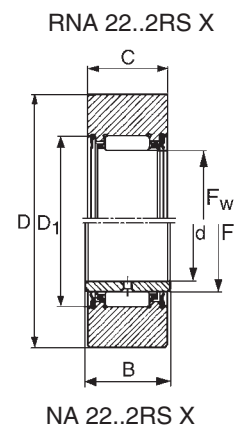
RNA 22..2RS



NA 22..2RS



NA 22..2RS



NA 22..2RS X

| Diametro esterno (mm)<br>Outside Diameter (mm) | Sigla <sup>4)</sup><br>Designation |                        |                               |                        | Dimensioni (mm)<br>Dimensions (mm) |    |                                   |    |      |    | Coefficienti di carico N <sup>2)</sup><br>Basic Load Rating N |                        |  |                       | Velocità limite<br>Limiting Speed                            |
|--|------------------------------------|------------------------|-------------------------------|------------------------|------------------------------------|----|-----------------------------------|----|------|----|---|------------------------|--|-----------------------|--|
|  | Senza anello interno<br>Without IR | Peso (g)<br>Weight (g) | Con anello interno<br>With IR | Peso (g)<br>Weight (g) | D                                  | d  | F <sub>1)</sub><br>F <sub>w</sub> | B  | C    | E  | Dinamico C <sub>0</sub><br>Dynamic C <sub>0</sub>             | Statico C <sub>0</sub> | Come rullo di appoggio<br>Yoke type track roller |                       | Grasso <sup>3)</sup><br>Grease<br>(N° giri max)<br>(max rpm) |
|  |                                    |                        |                               |                        |                                    |    |                                   |    |      |    |   |                        | Din. C <sub>0w</sub>                             | Stat. C <sub>0w</sub> |  |
| 19   | RNA 22/6 2RS                       | 18                     | NA 22/6 2RS                   | 22                     | 19                                 | 6  | 10                                | 12 | 11.8 | 16 | 5 050   | 4 400                  | 3 700  | 3 500                 | 18 000   |
|  | RNA 22/6 2RS X                     | 18                     | NA 22/6 2RS X                 | 22                     | 19                                 | 6  | 10                                | 12 | 11.8 | 16 | 5 050   | 4 400                  | 3 700  | 3 500                 | 18 000   |
| 24   | RNA 22/8 2RS                       | 29                     | NA 22/8 2RS                   | 34                     | 24                                 | 8  | 12                                | 12 | 11.8 | 18 | 5 400   | 5 200                  | 4 600  | 4 600                 | 14 000   |
|  | RNA 22/8 2RS X                     | 29                     | NA 22/8 2RS X                 | 34                     | 24                                 | 8  | 12                                | 12 | 11.8 | 18 | 5 400   | 5 200                  | 4 600  | 4 600                 | 14 000   |
| 30   | RNA 2200 2RS                       | 52                     | NA 2200 2RS                   | 60                     | 30                                 | 10 | 14                                | 14 | 13.8 | 20 | 7 400   | 7 900                  | 6 700  | 7 600                 | 11 000   |
|  | RNA 2200 2RS X                     | 52                     | NA 2200 2RS X                 | 60                     | 30                                 | 10 | 14                                | 14 | 13.8 | 20 | 7 400   | 7 900                  | 6 700  | 7 600                 | 11 000   |
| 32   | RNA 2201 2RS                       | 57                     | NA 2201 2RS                   | 67                     | 32                                 | 12 | 16                                | 14 | 13.8 | 22 | 8 300   | 9 400                  | 7 200  | 8 600                 | 9 500  |
|  | RNA 2201 2RS X                     | 57                     | NA 2201 2RS X                 | 67                     | 32                                 | 12 | 16                                | 14 | 13.8 | 22 | 8 300   | 9 400                  | 7 200  | 8 600                 | 9 500  |
| 35   | RNA 2202 2RS                       | 60                     | NA 2202 2RS                   | 75                     | 35                                 | 15 | 20                                | 14 | 13.8 | 26 | 9 300   | 11 700                 | 7 300  | 9 100                 | 7 000  |
|  | RNA 2202 2RS X                     | 60                     | NA 2202 2RS X                 | 75                     | 35                                 | 15 | 20                                | 14 | 13.8 | 26 | 9 300   | 11 700                 | 7 300  | 9 100                 | 7 000  |
| 40   | RNA 2203 2RS                       | 94                     | NA 2203 2RS                   | 112                    | 40                                 | 17 | 22                                | 16 | 15.8 | 28 | 11 600  | 15 900                 | 9 400  | 13 100                | 6 000  |
|  | RNA 2203 2RS X                     | 94                     | NA 2203 2RS X                 | 112                    | 40                                 | 17 | 22                                | 16 | 15.8 | 28 | 11 600  | 15 900                 | 9 400  | 13 100                | 6 000  |
| 47   | RNA 2204 2RS                       | 152                    | NA 2204 2RS                   | 177                    | 47                                 | 20 | 25                                | 18 | 17.8 | 33 | 18 000  | 21 200                 | 14 450   | 17 400                | 4 600  |
|  | RNA 2204 2RS X                     | 152                    | NA 2204 2RS X                 | 177                    | 47                                 | 20 | 25                                | 18 | 17.8 | 33 | 18 000  | 21 200                 | 14 450   | 17 400                | 4 600  |
| 52   | RNA 2205 2RS                       | 179                    | NA 2205 2RS                   | 209                    | 52                                 | 25 | 30                                | 18 | 17.8 | 38 | 20 000  | 25 650                 | 14 900   | 19 000                | 3 500  |
|  | RNA 2205 2RS X                     | 179                    | NA 2205 2RS X                 | 209                    | 52                                 | 25 | 30                                | 18 | 17.8 | 38 | 20 000  | 25 650                 | 14 900   | 19 000                | 3 500  |
| 62   | RNA 2206 2RS                       | 284                    | NA 2206 2RS                   | 324                    | 62                                 | 30 | 35                                | 20 | 19.8 | 43 | 22 200  | 30 400                 | 17 400   | 24 300                | 2 800  |
|  | RNA 2206 2RS X                     | 284                    | NA 2206 2RS X                 | 324                    | 62                                 | 30 | 35                                | 20 | 19.8 | 43 | 22 200  | 30 400                 | 17 400   | 24 300                | 2 800  |
| 72   | RNA 2207 2RS                       | 432                    | NA 2207 2RS                   | 505                    | 72                                 | 35 | 42                                | 23 | 22.7 | 50 | 28 500  | 44 200                 | 22 000   | 33 700                | 2 200  |
|  | RNA 2207 2RS X                     | 432                    | NA 2207 2RS X                 | 505                    | 72                                 | 35 | 42                                | 23 | 22.7 | 50 | 28 500  | 44 200                 | 22 000   | 33 700                | 2 200  |
| 80   | RNA 2208 2RS                       | 530                    | NA 2208 2RS                   | 628                    | 80                                 | 40 | 48                                | 23 | 22.7 | 57 | 36 600  | 55 100                 | 26 200   | 38 500                | 1 700  |
|  | RNA 2208 2RS X                     | 530                    | NA 2208 2RS X                 | 628                    | 80                                 | 40 | 48                                | 23 | 22.7 | 57 | 36 600  | 55 100                 | 26 200   | 38 500                | 1 700  |
| 85   | RNA 2209 2RS                       | 545                    | NA 2209 2RS                   | 655                    | 85                                 | 45 | 52                                | 23 | 22.7 | 62 | 38 500  | 60 800                 | 27 100   | 40 850                | 1 600  |
|  | RNA 2209 2RS X                     | 545                    | NA 2209 2RS X                 | 655                    | 85                                 | 45 | 52                                | 23 | 22.7 | 62 | 38 500  | 60 800                 | 27 100   | 40 850                | 1 600  |
| 90   | RNA 2210 2RS                       | 563                    | NA 2210 2RS                   | 690                    | 90                                 | 50 | 58                                | 23 | 22.7 | 68 | 40 400  | 66 500                 | 26 600   | 40 400                | 1 300  |
|  | RNA 2210 2RS X                     | 563                    | NA 2210 2RS X                 | 690                    | 90                                 | 50 | 58                                | 23 | 22.7 | 68 | 40 400  | 66 500                 | 26 600   | 40 400                | 1 300  |

1) F= Diametro pista di rotolamento dell'anello interno.

F= Diameter of rolling groove on inner ring.

F<sub>w</sub>= Tolleranza diametro del cerchio dato dai rullini.

F<sub>w</sub>= Diameter tolerance of circle given by needle rollers.

2) C e C<sub>0</sub> coefficienti di carico: per utilizzo con accoppiamento come cuscinetti volventi.

C and C<sub>0</sub> load ratings: coupling as bearings.

C<sub>w</sub> e C<sub>0w</sub> coefficienti di carico: per utilizzo come rullo d'appoggio.

C<sub>w</sub> and C<sub>0w</sub> load ratings: used as roller support.

3) Con lubrificazione ad olio il limite dei giri aumenta del 25% circa.

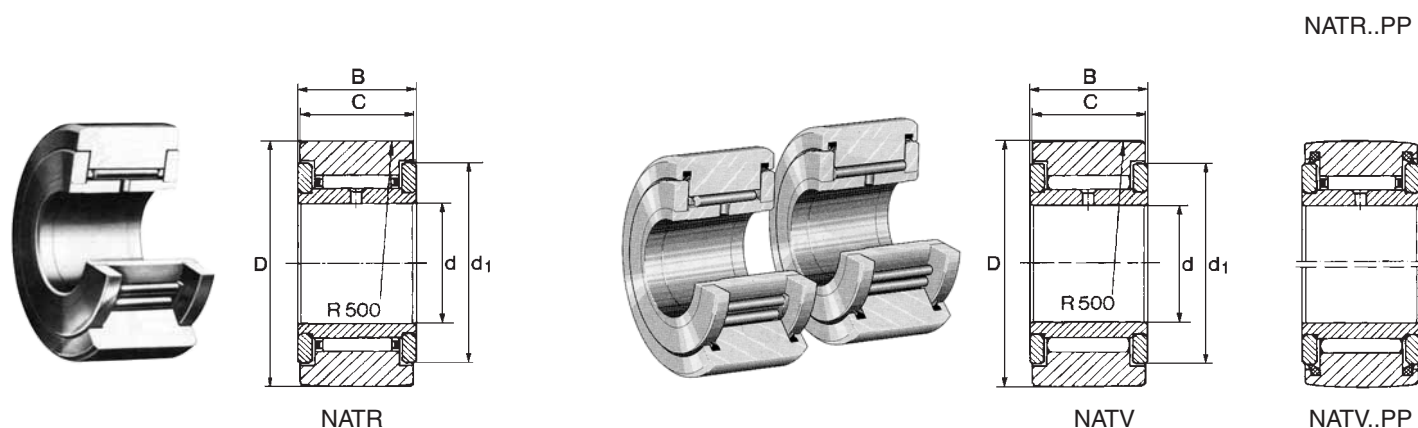
With oil lubrication, number of allowed revolutions increases of about 25%.

4) Suffisso x: anello esterno cilindrico

X suffix: outer cylindrical ring



**Rulli di appoggio con guida assiale (serie NATR • NATR..PP • NATV • NATV..PP)**  
**Yoke type track rollers with axial guidance (NATR • NATR..PP • NATV • NATV..PP series)**



| Diametro esterno (mm)<br>Outside Diameter (mm) | Sigla <sup>1)</sup><br>Designation |                        |   |                        | Dimensioni (mm)<br>Dimensions (mm) |    |    |    |                | Coefficienti di carico N <sup>2)</sup><br>Basic Load Rating N |   |  |  | Velocità limite<br>Limiting Speed                            |
|--|------------------------------------|------------------------|---|------------------------|------------------------------------|----|----|----|----------------|---|---|--|--|--|
|  | Con anello interno<br>With IR      | Peso (g)<br>Weight (g) | Con anello interno e tenute supplementari<br>With IR and additional seals | Peso (g)<br>Weight (g) | d                                  | D  | B  | C  | d <sub>1</sub> | Dinamico C<br>Dynamic C                                       | Statico C <sub>0</sub><br>Static C <sub>0</sub> | Come rullo di appoggio<br>Yoke type track roller |  | Grasso <sup>3)</sup><br>Grease<br>(N° giri max)<br>(max rpm) |
|  |                                    |                        |   |                        |                                    |    |    |    |                |   |   | Din. C <sub>w</sub><br>Dyn. C <sub>w</sub>       | Stat. C <sub>ow</sub><br>Stat. C <sub>ow</sub> |  |
| 16   | NATR 5                             | 14                     | NATR 5 PP   | 14                     | 5                                  | 16 | 12 | 11 | 12             | 3 600   | 3 560   | 3 000  | 3 100  | 22 000 <sup>4)</sup>   |
|  | NATV 5                             | 15                     | NATV 5 PP   | 15                     | 5                                  | 16 | 12 | 11 | 12             | 6 100   | 8 100   | 4 600  | 6 200  | 8 500  |
| 19   | NATR 6                             | 20                     | NATR 6 PP   | 20                     | 6                                  | 19 | 12 | 11 | 14             | 4 050   | 4 370   | 3 300  | 3 700  | 20 000 <sup>4)</sup>   |
|  | NATV 6                             | 21                     | NATV 6 PP   | 21                     | 6                                  | 19 | 12 | 11 | 14             | 6 950   | 10 250  | 5 200  | 7 500  | 7 000  |
| 24   | NATR 8                             | 41                     | NATR 8 PP   | 41                     | 8                                  | 24 | 15 | 14 | 19             | 6 450   | 7 300   | 5 200  | 6 080  | 15 000 <sup>4)</sup>   |
|  | NATV 8                             | 42                     | NATV 8 PP   | 42                     | 8                                  | 24 | 15 | 14 | 19             | 9 900   | 14 800  | 7 400  | 10 800   | 5 500  |
| 30   | NATR 10                            | 64                     | NATR 10 PP  | 64                     | 10                                 | 30 | 15 | 14 | 23             | 7 700   | 9 200   | 6 500  | 8 000  | 11 000 <sup>4)</sup>   |
|  | NATV 10                            | 65                     | NATV 10 PP  | 65                     | 10                                 | 30 | 15 | 14 | 23             | 11 600  | 18 000  | 9 000  | 13 850   | 4 500  |
| 32   | NATR 12                            | 71                     | NATR 12 PP  | 71                     | 12                                 | 32 | 15 | 14 | 25             | 8 300   | 10 450  | 6 550  | 8 350  | 9 000  |
|  | NATV 12                            | 72                     | NATV 12 PP  | 72                     | 12                                 | 32 | 15 | 14 | 25             | 12 540  | 20 600  | 9 200  | 14 600   | 3 900  |
| 35   | NATR 15                            | 103                    | NATR 15 PP  | 103                    | 15                                 | 35 | 19 | 18 | 27             | 12 250  | 18 000  | 9 200  | 13 400   | 7 000  |
|  | NATV 15                            | 105                    | NATV 15 PP  | 105                    | 15                                 | 35 | 19 | 18 | 27             | 17 400  | 33 250  | 12 150   | 21 850   | 3 400  |
| 40   | NATR 17                            | 144                    | NATR 17 PP  | 144                    | 17                                 | 40 | 21 | 20 | 32             | 13 500  | 19 400  | 10 350   | 14 700   | 6 000  |
|  | NATV 17                            | 152                    | NATV 17 PP  | 152                    | 17                                 | 40 | 21 | 20 | 32             | 19 950  | 37 500  | 14 050   | 25 200   | 2 900  |
| 47   | NATR 20                            | 246                    | NATR 20 PP  | 246                    | 20                                 | 47 | 25 | 24 | 37             | 18 500  | 30 400  | 14 700   | 24 200   | 4 900  |
|  | NATV 20                            | 254                    | NATV 20 PP  | 254                    | 20                                 | 47 | 25 | 24 | 37             | 26 600  | 56 050  | 19 550   | 39 900   | 2 600  |
| 52   | NATR 25                            | 275                    | NATR 25 PP  | 275                    | 25                                 | 52 | 25 | 24 | 42             | 20 150  | 36 100  | 14 600   | 25 200   | 3 600  |
|  | NATV 25                            | 285                    | NATV 25 PP  | 285                    | 25                                 | 52 | 25 | 24 | 42             | 29 450  | 68 400  | 19 500   | 41 800   | 2 100  |
| 62   | NATR 30                            | 470                    | NATR 30 PP  | 470                    | 30                                 | 62 | 29 | 28 | 51             | 32 300  | 56 000  | 22 450   | 36 600   | 2 600  |
|  | NATV 30                            | 481                    | NATV 30 PP  | 481                    | 30                                 | 62 | 29 | 28 | 51             | 46 100  | 102 600   | 29 000   | 59 850   | 1 700  |
| 72   | NATR 35                            | 635                    | NATR 35 PP  | 635                    | 35                                 | 72 | 29 | 28 | 58             | 35 150  | 65 550  | 24 200   | 42 300   | 2 000  |
|  | NATV 35                            | 647                    | NATV 35 PP  | 647                    | 35                                 | 72 | 29 | 28 | 58             | 50 350  | 120 650   | 31 350   | 69 350   | 1 400  |
| 80   | NATR 40                            | 805                    | NATR 40 PP  | 805                    | 40                                 | 80 | 32 | 30 | 66             | 46 550  | 89 300  | 31 350   | 56 000   | 1 700  |
|  | NATV 40                            | 890                    | NATV 40 PP  | 890                    | 40                                 | 80 | 32 | 30 | 66             | 62 700  | 151 050   | 38 950   | 85 500   | 1 300  |
| 85   | NATR 45                            | 910                    | NATR 45 PP  | 910                    | 45                                 | 85 | 32 | 30 | 72             | 48 450  | 95 950  | 30 900   | 56 050   | 1 500  |
|  | NATV 45                            | 910                    | NATV 45 PP  | 910                    | 45                                 | 85 | 32 | 30 | 72             | 48 450  | 95 950  | 30 900   | 56 050   | 1 500  |
| 90   | NATR 50                            | 960                    | NATR 50 PP  | 960                    | 50                                 | 90 | 32 | 30 | 76             | 49 400  | 102 600   | 30 400   | 56 050   | 1 300  |
|  | NATV 50                            | 990                    | NATV 50 PP  | 990                    | 50                                 | 90 | 32 | 30 | 76             | 68 400  | 181 450   | 38 500   | 88 350   | 1 000  |

1) Suffisso x: anello esterno cilindrico

X suffix: outer cylindrical ring

2) C e C<sub>0</sub> coefficienti di carico: per utilizzo con accoppiamento come cuscinetti volventi.

C and C<sub>0</sub> load ratings: coupling as bearings.

C<sub>w</sub> e C<sub>ow</sub> coefficienti di carico: per utilizzo come rullo d'appoggio.

C<sub>w</sub> and C<sub>ow</sub> load ratings: used as roller support.

3) Con lubrificazione ad olio il limite dei giri aumenta del 25% circa.

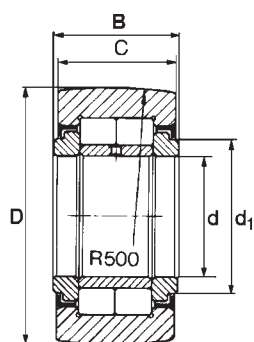
With oil lubrication, number of allowed revolutions increases of about 25%.

4) Per esecuzione con tenute ridurre il valore del 30%

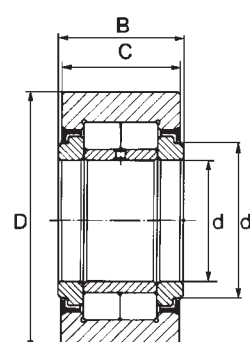
Value must be reduced of 30% in case of execution with seals



## Rulli d'appoggio con guida assiale con anello interno pieno riempimento di rulli (serie NUTR - NUTR..X) Yoke type track rollers with axial guidance with inner ring full complement of rollers (NUTR • NUTR..X series)



NUTR



NUTR..X

| Diametro Esterno (mm)<br>Outside Diameter (mm) | Sigla <sup>1)</sup><br>Designation |                        | Dimensioni (mm)<br>Dimensions (mm) |     |    |    |                | Coefficienti di carico N <sup>2)</sup><br>Basic Load Rating N |   |   |   | Velocità limite<br>Limiting Speed                            |
|--|------------------------------------|------------------------|------------------------------------|-----|----|----|----------------|---|---|---|---|--|
|  | Con anello interno<br>With IR      | Peso (g)<br>Weight (g) | d                                  | D   | B  | C  | d <sub>1</sub> | Dinamico C<br>Dynamic C                                       | Statico C <sub>0</sub><br>Static C <sub>0</sub> | Come rullo di appoggio<br>Yoke type track roller  |   | Grasso <sup>3)</sup><br>Grease<br>(N° giri max)<br>(max rpm) |
|  |                                    |                        |                                    |     |    |    |                |   |   | Dinamico C <sub>w</sub><br>Dynamic C <sub>w</sub> | Statico C <sub>ow</sub><br>Static C <sub>ow</sub> |  |
| 35   | NUTR 15 35                         | 99                     | 15                                 | 35  | 19 | 18 | 20             | 21 850  | 25 650  | 15 200  | 17 400  | 6 500  |
| 40   | NUTR 17 40                         | 147                    | 17                                 | 40  | 21 | 20 | 22             | 23 560  | 29 450  | 17 600  | 21 660  | 5 500  |
| 42   | NUTR 15 42                         | 158                    | 15                                 | 42  | 19 | 18 | 20             | 21 850  | 25 650  | 18 450  | 22 600  | 6 500  |
| 47   | NUTR 17 47                         | 220                    | 17                                 | 47  | 21 | 20 | 22             | 23 560  | 29 450  | 20 250  | 26 600  | 5 500  |
|  | NUTR 20 47                         | 245                    | 20                                 | 47  | 25 | 24 | 27             | 37 000  | 47 500  | 26 600  | 33 250  | 4 200  |
| 52   | NUTR 20 52                         | 321                    | 20                                 | 52  | 25 | 24 | 27             | 37 000  | 47 500  | 29 900  | 38 950  | 4 200  |
|  | NUTR 25 52                         | 281                    | 25                                 | 52  | 25 | 24 | 31             | 41 300  | 57 000  | 27 550  | 35 600  | 3 400  |
| 62   | NUTR 25 62                         | 450                    | 25                                 | 62  | 25 | 24 | 31             | 41 300  | 57 000  | 33 700  | 47 500  | 3 400  |
|  | NUTR 30 62                         | 465                    | 30                                 | 62  | 29 | 28 | 38             | 56 000  | 75 000  | 38 000  | 48 450  | 2 600  |
| 72   | NUTR 30 72                         | 697                    | 30                                 | 72  | 29 | 28 | 38             | 56 000  | 75 000  | 45 600  | 61 750  | 2 600  |
|  | NUTR 35 72                         | 630                    | 35                                 | 72  | 29 | 28 | 44             | 61 750  | 88 350  | 42 750  | 57 950  | 2 100  |
| 80   | NUTR 35 80                         | 836                    | 35                                 | 80  | 29 | 28 | 44             | 61 750  | 88 350  | 48 450  | 68 400  | 2 100  |
|  | NUTR 40 80                         | 816                    | 40                                 | 80  | 32 | 30 | 51             | 85 500  | 127 300   | 53 200  | 72 200  | 1 600  |
| 85   | NUTR 45 85                         | 883                    | 45                                 | 85  | 32 | 30 | 55             | 90 250  | 139 650   | 53 200  | 75 000  | 1 400  |
|  | NUTR 50 85                         | 950                    | 50                                 | 85  | 32 | 30 | 60             | 95 000  | 152 950   | 54 150  | 76 950  | 1 300  |
| 90   | NUTR 40 90                         | 1 129                  | 40                                 | 90  | 32 | 30 | 51             | 85 500  | 127 300   | 62 700  | 91 200  | 1 600  |
| 100  | NUTR 45 100                        | 1 396                  | 45                                 | 100 | 32 | 30 | 55             | 90 250  | 139 650   | 68 400  | 102 600   | 1 400  |
|  | NUTR 50 100                        | 1 690                  | 50                                 | 100 | 32 | 30 | 60             | 95 000  | 152 950   | 72 200  | 114 950   | 1 300  |

1) Suffisso x: anello esterno cilindrico

X suffix: outer cylindrical ring

2) C e C<sub>0</sub> coefficienti di carico: per utilizzo con accoppiamento come cuscinetti volventi.

C and C<sub>0</sub> load ratings: coupling as bearings.

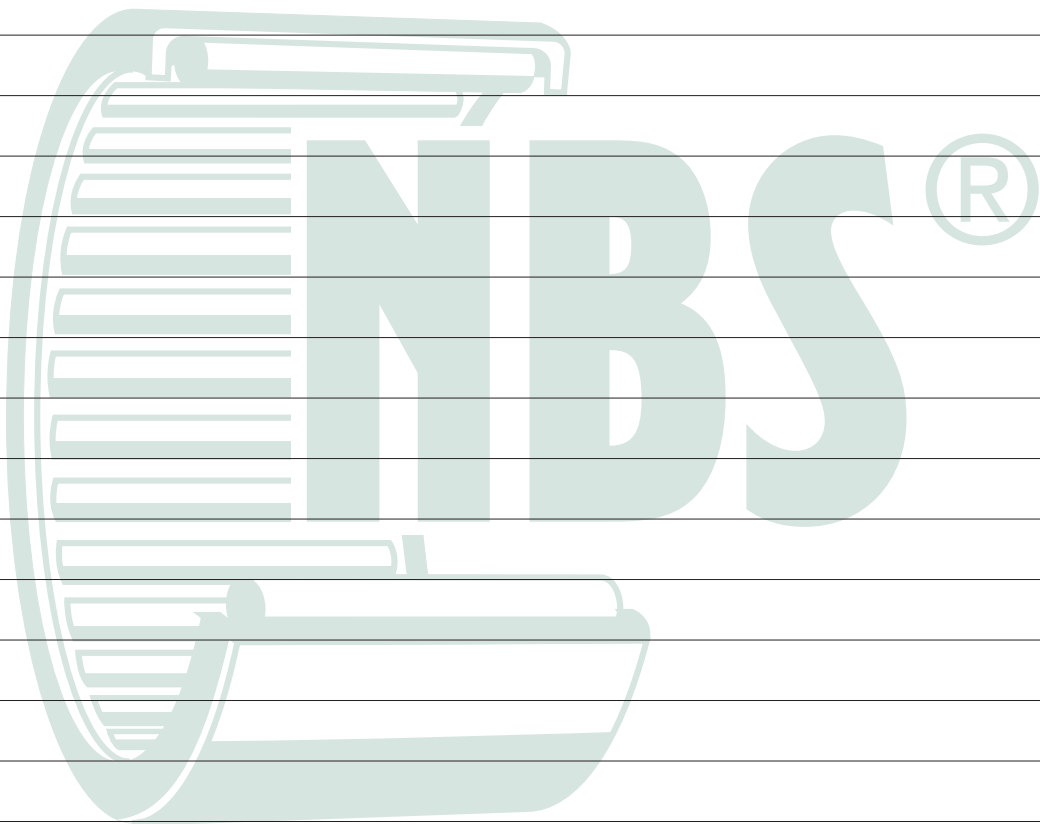
C<sub>w</sub> e C<sub>ow</sub> coefficienti di carico: per utilizzo come rullo d'appoggio.

C<sub>w</sub> and C<sub>ow</sub> load ratings: used as roller support.

3) Con lubrificazione ad olio il limite dei giri aumenta del 25% circa.

With oil lubrication, number of allowed revolutions increases of about 25%.

# NOTE





## Cuscinetti orientabili a rullini

I cuscinetti orientabili a rullini hanno come caratteristica principale quella di avere una orientabilità dell'anello esterno, grazie ad una serie di anelli di appoggio in plastica che sono inseriti tra l'anello esterno e l'astuccio. Questa caratteristica permette inoltre l'assorbimento di eventuali disallineamenti dell'albero fino ad un massimo di  $2^{\circ}/3^{\circ}$ . La gabbia a rullini, l'anello esterno e l'astuccio esterno costituiscono un unico gruppo di montaggio. Occorre ricordare che i cuscinetti orientabili a rullini montando degli anelli di appoggio in plastica, non devono superare delle temperature comprese tra i  $-30^{\circ}\text{C}$ . ed i  $+80^{\circ}\text{C}$ . I cuscinetti orientabili a rullini devono essere montati con interferenza nel foro di alloggiamento, inoltre l'orientabilità viene garantita dall'accoppiamento dell'astuccio e dell'anello esterno.

## Aligning needle roller bearings

*Aligning heavy duty needle roller bearings have an orientable outer ring, this is possible thanks to a series of plastic support rings inserted between the outer ring and the drawn cup.*

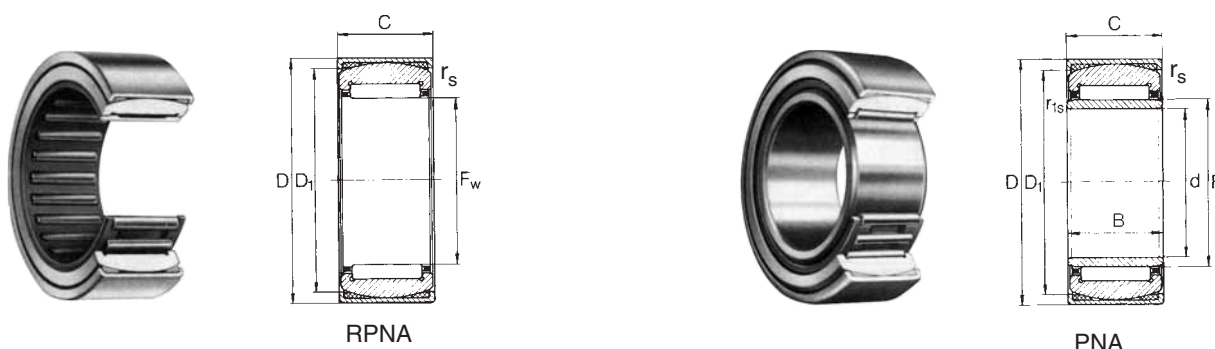
*This characteristic enables the absorption of possible shaft misalignment up to  $2^{\circ}/3^{\circ}$ . Needle roller cage, outer ring and drawn cup create a sole mounting group. Important is to remember that with heavy duty needle roller bearings, plastic support rings are assembled, therefore temperature has to be within  $-30^{\circ}\text{C}$  and  $+80^{\circ}\text{C}$ .*

*Aligning heavy duty needle bearings are assembled with interference inside the housing bore, furthermore their orientability is guaranteed by the coupling of drawn cup and outer ring.*

| Tipo-Type   | Caratteristiche-Characteristics  |
|-------------|--|
| <b>RPNA</b> | Orientabili a rullini senza anello interno<br><i>Aligning without inner ring</i> |
| <b>PNA</b>  | Orientabili a rullini con anello interno<br><i>Aligning with inner ring</i>      |



## Cuscinetti orientabili a rullini senza anello interno (serie RPNA) Aligning needle roller bearings without inner ring (RPNA series)



### RPNA

| Diametro Albero (mm)<br>Shaft Diameter (mm) | Sigla<br>Designation | Peso (g)<br>Weight (g) | Dimensioni (mm)<br>Dimensions (mm) |    |            |                |                        | Coefficienti di carico (N)<br>Basic Load Rating (N) |   | Velocità limite <sup>2)</sup><br>Limiting Speed |
|---|----------------------|------------------------|------------------------------------|----|------------|----------------|------------------------|---|---|---|
|   |                      |                        | F <sub>w</sub>                     | D  | C<br>± 0,5 | D <sub>1</sub> | r <sub>s</sub><br>min. | Dinamico C<br>Dynamic C                             | Statico C <sub>0</sub><br>Static C <sub>0</sub> | Olio / Oil<br>(N° giri max)<br>(max rpm)        |
| 15  | RPNA 15/28           | 32                     | 15                                 | 28 | 12         | 24.5           | 1                      | 6 500   | 7 500   | 24 000  |
| 18  | RPNA 18/32           | 52                     | 18                                 | 32 | 16         | 27             | 1                      | 11 900  | 15 400  | 22 000  |
| 20  | RPNA 20/35           | 62                     | 20                                 | 35 | 16         | 30.5           | 1                      | 12 350  | 16 600  | 21 000  |
| 25  | RPNA 25/42           | 109                    | 25                                 | 42 | 20         | 36.5           | 1                      | 17 800  | 29 000  | 18 000  |
| 28  | RPNA 28/44           | 112                    | 28                                 | 44 | 20         | 38.5           | 1                      | 20 900  | 32 300  | 16 000  |
| 30  | RPNA 30/47           | 125                    | 30                                 | 47 | 20         | 42             | 1                      | 21 500  | 34 200  | 15 000  |
| 35  | RPNA 35/52           | 131                    | 35                                 | 52 | 20         | 47.5           | 1                      | 23 100  | 39 400  | 13 000  |
| 40  | RPNA 40/55           | 141                    | 40                                 | 55 | 20         | 50.5           | 1                      | 24 700  | 44 650  | 11 000  |
| 45  | RPNA 45/62           | 176                    | 45                                 | 62 | 20         | 58             | 1                      | 26 100  | 50 350  | 10 000  |



## Cuscinetti orientabili a rullini con anello interno (serie PNA) Aligning needle roller bearing with inner ring (PNA series)

### PNA

| Diametro Albero (mm)<br>Shaft Diameter (mm) | Sigla<br>Designation | Peso (g)<br>Weight (g) | Dimensioni (mm)<br>Dimensions (mm) |    |    |    |            |                |                        |                         |                 | Coefficienti di carico (N)<br>Basic Load Rating (N) |   | Velocità limite <sup>2)</sup><br>Limiting Speed |
|---|----------------------|------------------------|------------------------------------|----|----|----|------------|----------------|------------------------|-------------------------|-----------------|---|---|---|
|   |                      |                        | d                                  | F  | D  | B  | C<br>± 0,5 | D <sub>1</sub> | r <sub>s</sub><br>min. | r <sub>1s</sub><br>min. | S <sup>1)</sup> | Dinamico C<br>Dynamic C                             | Statico C <sub>0</sub><br>Static C <sub>0</sub> | Olio / Oil<br>(N° giri max)<br>(max rpm)        |
| 12  | PNA 12/28            | 37                     | 12                                 | 15 | 28 | 12 | 12         | 24.5           | 1                      | 0,3                     | 0,5             | 6 500   | 7 500   | 24 000  |
| 15  | PNA 15/32            | 62                     | 15                                 | 18 | 32 | 16 | 16         | 27             | 1                      | 0,3                     | 0,5             | 11 900  | 15 400  | 22 000  |
| 17  | PNA 17/35            | 73                     | 17                                 | 20 | 35 | 16 | 16         | 30.5           | 1                      | 0,3                     | 0,5             | 12 350  | 16 600  | 21 000  |
| 20  | PNA 20/42            | 136                    | 20                                 | 25 | 42 | 20 | 20         | 36.5           | 1                      | 0,3                     | 0,5             | 17 800  | 29 000  | 18 000  |
| 22  | PNA 22/44            | 145                    | 22                                 | 28 | 44 | 20 | 20         | 38.5           | 1                      | 0,3                     | 0,5             | 20 900  | 32 300  | 16 000  |
| 25  | PNA 25/47            | 157                    | 25                                 | 30 | 47 | 20 | 20         | 42             | 1                      | 0,3                     | 0,5             | 21 500  | 34 200  | 15 000  |
| 30  | PNA 30/52            | 181                    | 30                                 | 35 | 52 | 20 | 20         | 47.5           | 1                      | 0,3                     | 0,5             | 23 100  | 39 400  | 13 000  |
| 35  | PNA 35/55            | 177                    | 35                                 | 40 | 55 | 20 | 20         | 50.5           | 1                      | 0,3                     | 0,5             | 24 700  | 44 650  | 11 000  |
| 40  | PNA 40/62            | 227                    | 40                                 | 45 | 62 | 20 | 20         | 58             | 1                      | 0,3                     | 0,5             | 26 100  | 50 350  | 10 000  |

1) Scostamento assiale ammesso dell'anello interno, dalla posizione intermedia.

*Axial deviation allowed of inner ring from intermediate position.*

2) Per lubrificazione a grasso è consentito un numero di giri pari al 60% dei valori indicati.

*For grease lubrication, revolutions allowed are 60% of indicated value.*

## Rotelle ad una e due corone di sfere

Le rotelle sono costruite con un'esecuzione simile a quella dei cuscinetti a sfere della serie 62, hanno però l'anello esterno di spessore maggiore.

Le rotelle a due corone di sfere, sono particolarmente adatte ad assorbire forze assiali bidirezionali, grazie al maggior numero di sfere.

Queste serie hanno un giuoco radiale C3.

Tutte le altre serie, sono normalmente costruite secondo le norme DIN, in classe di tolleranza PN, fatta eccezione per il diametro dell'anello esterno D (- 0,05).

Il giuoco radiale è CN e la lubrificazione è effettuata con grasso al sapone di litio. Il suffisso U indica l'anello esterno sferico (bombato). Per il normale impiego dei cuscinetti come rotelle, si devono considerare i coefficienti di carico  $C_W$  e  $C_{OW}$ , determinati in base alla deformazione elastica dell'anello esterno del cuscinetto sotto carico.

## Wheels with single or double row rollers

Wheels are built according to an execution, which resembles serie 62 ball bearings'.

Yet wheels are provided with a higher outer ring.

Wheels with two rows are thought to resist bi-directional axial forces.

This can be achieved thanks to the higher number of balls. These series present a C3 radial play.

Other series are usually built according to DIN rules and present a PN tolerance class, except for the outer ring's D diameter (-0,05). The radial play is CN and lubrication is made by means of some lithium's soap grease. Suffix - U indicates the spherical external ring.

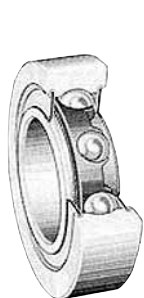
To use bearings as wheels, coefficients  $C_W$  and  $C_{OW}$  must be taken into consideration. The latter are calculated on the basis of the elastic deformation of the bearing's outer ring, when the object itself is bearing a load.

## Tipologie delle rotelle ad una e due corone di sfere Wheels with single or double row rollers types

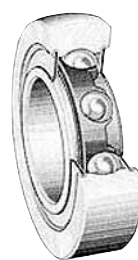
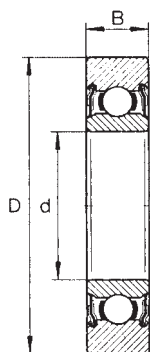
| Tipo-Type | Sigla INA equivalent   | Caratteristiche-Characteristics  |
|-----------|------------------------|--|
| C..       | LR 2..NPP              | Ad una corona di sfere, anello esterno cilindrico, tenuta bilaterale strisciante con schermi di copertura (esec. tipo 2RS)<br><i>With single row rollers, outer cylindrical ring, bilateral sliding seals (2RS type)</i>               |
| B..       | LR 2.. 6.. 60.. NPPU   | Ad una corona di sfere, anello esterno bombato (sferico), tenuta bilaterale strisciante con schermi di copertura (esec. tipo 2RS)<br><i>With single row rollers, outer barrel ring (spherical), bilateral sliding seals (2RS type)</i> |
| B..       | LR 50.. 52.. 53.. NPPU | A due corone di sfere, anello esterno bombato (sferico), tenuta bilaterale strisciante con schermi di copertura (esec. tipo 2RS)<br><i>With double row rollers, outer barrel ring (spherical), bilateral sliding seals (2RS type)</i>  |
| C..       | LR 52.. KDD            | A due corone di sfere, anello esterno cilindrico, con schermi di copertura (esec. tipo ZZ)<br><i>With double row rollers, outer cylindrical ring, shielded (ZZ type)</i>   |
| B..       | LR 52.. 53.. KDDU      | A due corone di sfere, anello esterno bombato (sferico), con schermi di copertura (esec. tipo ZZ)<br><i>With double row rollers, outer barrel ring (spherical), shielded (ZZ type)</i>   |



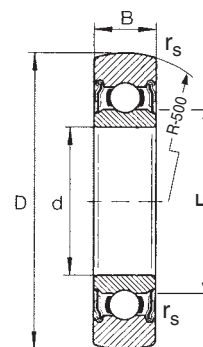
## Rotelle ad una corona di sfere (serie C - B) Wheels with single row rollers (C - B series)



Anello esterno cilindrico  
Outer cylindrical ring



Anello esterno sferico  
Outer spherical ring



| Sigla<br>Designation | Corrispondente<br>INA<br>Equivalent | Dimensioni (mm)<br>Dimensions (mm) |    |    |      |                       | Peso<br>Weight<br>(Kg.) | Coefficienti di carico (N)<br>Basic load rating (N) |                                     | Coefficienti di carico effettivi (N) <sup>1)</sup><br>Real Basic load rating (N) <sup>1)</sup> |                                      | Carichi radiali (N)<br>Radial loads (N) |                    | Velocità limite<br>Limiting speed |
|----------------------|-------------------------------------|------------------------------------|----|----|------|-----------------------|-------------------------|---|-------------------------------------|--|--------------------------------------|---|--------------------|-----------------------------------|
|                      |                                     | d                                  | D  | B  | F    | r <sub>s</sub><br>min |                         | Dinamico<br>Dynamic<br>C                            | Statico<br>Static<br>C <sub>0</sub> | Dinamico<br>Dynamic<br>C <sub>w</sub>  | Statico<br>Static<br>C <sub>ow</sub> | F <sub>ramm</sub>                       | F <sub>oramm</sub> |                                   |
| C 10329              | LR 200 NPP                          | 10                                 | 32 | 9  | 15,4 | 0,6                   | 0,05                    | 5 100   | 2 370                               | 4 350  | 2 130                                | 4 260                                   | 4 260              | 16 000                            |
| C 123510             | LR 201 NPP                          | 12                                 | 35 | 10 | 17,1 | 0,6                   | 0,05                    | 6 800   | 3 050                               | 5 600  | 2 700                                | 4 500                                   | 4 500              | 15 000                            |
| C 154011             | LR 202 NPP                          | 15                                 | 40 | 11 | 20,0 | 0,6                   | 0,07                    | 7 600   | 3 700                               | 6 500  | 3 300                                | 6 600                                   | 6 600              | 14 000                            |
| C 174712             | LR 203 NPP                          | 17                                 | 47 | 12 | 22,5 | 0,6                   | 0,11                    | 9 600   | 4 750                               | 8 400  | 4 400                                | 8 800                                   | 8 800              | 11 000                            |
| C 205214             | LR 204 NPP                          | 20                                 | 52 | 14 | 26,5 | 1,0                   | 0,15                    | 12 800  | 6 600                               | 10 500   | 5 600                                | 10 700                                  | 11 200             | 10 000                            |
| C 256215             | LR 205 NPP                          | 25                                 | 62 | 15 | 30,3 | 1,0                   | 0,23                    | 14 000  | 7 800                               | 12 500   | 7 100                                | 14 200                                  | 14 200             | 9 000                             |
| C 307216             | LR 206 NPP                          | 30                                 | 72 | 16 | 37,4 | 1,0                   | 0,33                    | 19 500  | 11 300                              | 16 600   | 9 600                                | 19 200                                  | 19 200             | 7 100                             |
| C 358017             | LR 207 NPP                          | 35                                 | 80 | 17 | 42,4 | 1,1                   | 0,40                    | 25 500  | 15 300                              | 20 200   | 11 900                               | 19 500                                  | 23 800             | 5 600                             |
| C 408518             | LR 208 NPP                          | 40                                 | 85 | 18 | 48,4 | 1,1                   | 0,45                    | 32 500  | 19 800                              | 22 800   | 13 600                               | 13 400                                  | 23 100             | 5 000                             |
| C 459019             | LR 209 NPP                          | 45                                 | 90 | 19 | 53,2 | 1,1                   | 0,50                    | 32 500  | 20 400                              | 22 500   | 13 700                               | 13 300                                  | 22 800             | 4 500                             |
| B 10329              | LR 200 NPPU                         | 10                                 | 32 | 9  | 15,4 | 0,6                   | 0,05                    | 5 100   | 2 370                               | 4 350  | 2 130                                | 4 260                                   | 4 260              | 16 000                            |
| B 123510             | LR 201 NPPU                         | 12                                 | 35 | 10 | 17,1 | 0,6                   | 0,05                    | 6 800   | 3 050                               | 5 600  | 2 700                                | 4 500                                   | 4 500              | 15 000                            |
| B 154011             | LR 202 NPPU                         | 15                                 | 40 | 11 | 20,0 | 0,6                   | 0,07                    | 7 600   | 3 700                               | 6 500  | 3 300                                | 6 600                                   | 6 600              | 14 000                            |
| B 174712             | LR 203 NPPU                         | 17                                 | 47 | 12 | 22,5 | 0,6                   | 0,11                    | 9 600   | 4 750                               | 8 400  | 4 400                                | 8 800                                   | 8 800              | 11 000                            |
| B 205214             | LR 204 NPPU                         | 20                                 | 52 | 14 | 26,5 | 1,0                   | 0,15                    | 12 800  | 6 600                               | 10 500   | 5 600                                | 10 700                                  | 11 200             | 10 000                            |
| B 256215             | LR 205 NPPU                         | 25                                 | 62 | 15 | 30,3 | 1,0                   | 0,23                    | 14 000  | 7 800                               | 12 500   | 7 100                                | 14 200                                  | 14 200             | 9 000                             |
| B 307216             | LR 206 NPPU                         | 30                                 | 72 | 16 | 37,4 | 1,0                   | 0,33                    | 19 500  | 11 300                              | 16 600   | 9 600                                | 19 200                                  | 19 200             | 7 100                             |
| B 358017             | LR 207 NPPU                         | 35                                 | 80 | 17 | 42,4 | 1,1                   | 0,40                    | 25 500  | 15 300                              | 20 200   | 11 900                               | 19 500                                  | 23 800             | 5 600                             |
| B 408518             | LR 208 NPPU                         | 40                                 | 85 | 18 | 48,4 | 1,1                   | 0,45                    | 32 500  | 19 800                              | 22 800   | 13 600                               | 13 400                                  | 23 100             | 5 000                             |
| B 459019             | LR 209 NPPU                         | 45                                 | 90 | 19 | 53,2 | 1,1                   | 0,50                    | 32 500  | 20 400                              | 22 500   | 13 700                               | 13 300                                  | 22 800             | 4 500                             |

| Sigla<br>Designation | Corrispondente<br>INA<br>Equivalent | Dimensioni (mm)<br>Dimensions (mm) |    |    |      |                       | Peso<br>Weight<br>(Kg.) | Coefficienti di carico (N)<br>Basic load rating (N) |                                     | Coefficienti di carico effettivi (N) <sup>1)</sup><br>Real Basic load rating (N) <sup>1)</sup> |                                      | Carichi radiali (N)<br>Radial loads (N) |                    | Velocità limite<br>Limiting speed |
|----------------------|-------------------------------------|------------------------------------|----|----|------|-----------------------|-------------------------|---|-------------------------------------|--|--------------------------------------|---|--------------------|-----------------------------------|
|                      |                                     | d                                  | D  | B  | F    | r <sub>s</sub><br>min |                         | Dinamico<br>Dynamic<br>C                            | Statico<br>Static<br>C <sub>0</sub> | Dinamico<br>Dynamic<br>C <sub>w</sub>  | Statico<br>Static<br>C <sub>ow</sub> | F <sub>ramm</sub>                       | F <sub>oramm</sub> |                                   |
| B 4134               | LR 604 NPPU                         | 4                                  | 13 | 4  | 6,0  | 0,2                   | 0,01                    | 970   | 360                                 | 860  | 350                                  | 700                                     | 700                | 40 000                            |
| B 5165               | LR 605 NPPU                         | 5                                  | 16 | 5  | 7,1  | 0,2                   | 0,01                    | 1 330   | 500                                 | 1 190  | 490                                  | 980                                     | 980                | 38 000                            |
| B 6196               | LR 606 NPPU                         | 6                                  | 19 | 6  | 8,7  | 0,3                   | 0,01                    | 1 970   | 740                                 | 1 740  | 700                                  | 1 400                                   | 1 400              | 36 000                            |
| B 7226               | LR 607 NPPU                         | 7                                  | 22 | 6  | 9,0  | 0,3                   | 0,01                    | 2 340   | 890                                 | 2 130  | 870                                  | 1 740                                   | 1 740              | 34 000                            |
| B 8247               | LR 608 NPPU                         | 8                                  | 24 | 7  | 10,0 | 0,3                   | 0,02                    | 3 300   | 1 350                               | 2 750  | 1 250                                | 2 500                                   | 2 500              | 32 000                            |
| B 10288              | LR 6000 NPPU                        | 10                                 | 28 | 8  | 14,6 | 0,3                   | 0,02                    | 4 600   | 1 960                               | 3 650  | 1 700                                | 2 550                                   | 3 400              | 28 000                            |
| B 12308              | LR 6001 NPPU                        | 12                                 | 30 | 8  | 16,6 | 0,3                   | 0,03                    | 5 100   | 2 350                               | 4 300  | 2 100                                | 4 100                                   | 4 100              | 26 000                            |
| B 15359              | LR 6002 NPPU                        | 15                                 | 35 | 9  | 20,1 | 0,3                   | 0,05                    | 5 600   | 2 850                               | 4 500  | 2 300                                | 4 600                                   | 4 600              | 22 000                            |
| B 174010             | LR 6003 NPPU                        | 17                                 | 40 | 10 | 22,6 | 0,3                   | 0,07                    | 6 000   | 3 220                               | 5 400  | 2 990                                | 5 980                                   | 5 980              | 19 000                            |
| B 204712             | LR 6004 NPPU                        | 20                                 | 47 | 12 | 27,6 | 0,6                   | 0,11                    | 9 400   | 5 000                               | 6 700  | 3 570                                | 4 650                                   | 7 140              | 17 000                            |

**C-NPP:** anello esterno cilindrico, tenuta bilaterale strisciante con schermi di copertura (esec. tipo 2RS)

**C-NPP:** outer cylindrical ring, bilateral sliding seals (2RS type)

**B-NPPU:** anello esterno bombato (sferico), tenuta bilaterale strisciante con schermi di copertura (esec. tipo 2RS)

**B-NPPU:** outer barrel ring (spherical), bilateral sliding seals (2RS type)

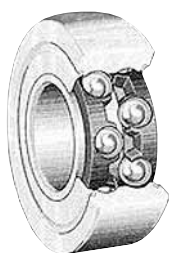
**Rotelle di maggiori dimensioni a richiesta / Rollers of bigger dimensions available under request**

1) Nel caso d'utilizzo su di una camma o su di una superficie piana, è opportuno considerare i coefficienti di carico effettivi C<sub>w</sub> e C<sub>ow</sub> ed i carichi radiali F<sub>ramm</sub> e F<sub>oramm</sub>

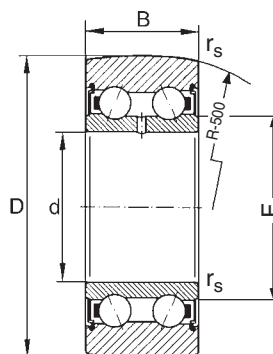
1) In case of mounting on a cam on a flat surface, please consider real load C<sub>w</sub> and C<sub>ow</sub> and radial load F<sub>ramm</sub> and F<sub>oramm</sub>



## Rotelle a due corone di sfere (serie B) Wheels with double rows rollers (B series)



Anello esterno sferico  
Outer spherical ring



| Sigla<br>Designation | Corrispondente<br>INA<br>Equivalent | Dimensioni (mm)<br>Dimensions (mm) |    |      |      |                       | Peso<br>Weight<br>(Kg.) | Coefficienti di carico (N)<br>Basic load rating (N) |                                     | Coefficienti di carico effettivi (N) <sup>1)</sup><br>Real Basic load rating (N) <sup>1)</sup> |                                      | Carichi radiali (N)<br>Radial loads (N) |                    | Velocità limite<br>Limiting speed |
|----------------------|-------------------------------------|------------------------------------|----|------|------|-----------------------|-------------------------|---|-------------------------------------|--|--------------------------------------|---|--------------------|-----------------------------------|
|                      |                                     | d                                  | D  | B    | F    | r <sub>s</sub><br>min |                         | Dinamico<br>Dynamic<br>C                            | Statico<br>Static<br>C <sub>0</sub> | Dinamico<br>Dynamic<br>C <sub>w</sub>  | Statico<br>Static<br>C <sub>ow</sub> | F <sub>ramm</sub>                       | F <sub>oramm</sub> |                                   |
| B 5177               | LR 50/5 NPPU                        | 5                                  | 17 | 7    | 8,1  | 0,2                   | 0,01                    | 1 810   | 950                                 | 1 660  | 950                                  | 1 900                                   | 1 900              | 23 500                            |
| B 6199               | LR 50/6 NPPU                        | 6                                  | 19 | 9    | 8,3  | 0,3                   | 0,02                    | 3 100   | 1 400                               | 2 650  | 1 310                                | 2 210                                   | 2 720              | 22 500                            |
| B 72210              | LR 50/7 NPPU                        | 7                                  | 22 | 10   | 9,0  | 0,3                   | 0,02                    | 3 650   | 1 700                               | 3 300  | 1 690                                | 3 380                                   | 3 380              | 21 000                            |
| B 82411              | LR 50/8 NPPU                        | 8                                  | 24 | 11   | 10,5 | 0,3                   | 0,03                    | 5 200   | 2 610                               | 4 200  | 2 360                                | 3 500                                   | 4 720              | 20 000                            |
| B 102812             | LR 5000 NPPU                        | 10                                 | 28 | 12   | 13,5 | 0,3                   | 0,03                    | 5 700   | 3 250                               | 4 750  | 2 850                                | 5 300                                   | 5 700              | 18 500                            |
| B 123012             | LR 5001 NPPU                        | 12                                 | 30 | 12   | 15,5 | 0,3                   | 0,03                    | 6 200   | 3 750                               | 4 950  | 3 100                                | 5 400                                   | 6 200              | 17 500                            |
| B 153513             | LR 5002 NPPU                        | 15                                 | 35 | 13   | 20,4 | 0,3                   | 0,05                    | 8 600   | 5 400                               | 6 500  | 4 100                                | 5 300                                   | 8 200              | 14 500                            |
| B 174014             | LR 5003 NPPU                        | 17                                 | 40 | 14   | 21,6 | 0,3                   | 0,07                    | 9 200   | 6 200                               | 7 700  | 5 200                                | 10 200                                  | 10 400             | 12 500                            |
| B 204716             | LR 5004 NPPU                        | 20                                 | 47 | 16   | 25,2 | 0,6                   | 0,12                    | 14 500  | 9 600                               | 11 500   | 7 700                                | 11 000                                  | 15 400             | 11 000                            |
| B 255216             | LR 5005 NPPU                        | 25                                 | 52 | 16   | 29,8 | 0,6                   | 0,15                    | 15 500  | 11 100                              | 11 600   | 8 100                                | 10 900                                  | 16 200             | 9 500                             |
| B 306219             | LR 5006 NPPU                        | 30                                 | 62 | 19   | 32,8 | 1,0                   | 0,25                    | 20 300  | 15 600                              | 15 800   | 11 800                               | 18 200                                  | 23 600             | 8 000                             |
| B 356820             | LR 5007 NPPU                        | 35                                 | 68 | 20   | 41,7 | 1,0                   | 0,30                    | 26 000  | 21 400                              | 17 600   | 13 100                               | 14 100                                  | 26 200             | 6 600                             |
| B 407521.9           | LR 5008 NPPU                        | 40                                 | 75 | 21,9 | 46,7 | 1,0                   | 0,37                    | 25 500  | 21 700                              | 18 400   | 14 600                               | 20 300                                  | 29 200             | 6 300                             |

| Sigla<br>Designation | Corrispondente<br>INA<br>Equivalent | Dimensioni (mm)<br>Dimensions (mm) |     |      |      |                       | Peso<br>Weight<br>(Kg.) | Coefficienti di carico (N)<br>Basic load rating (N) |                                     | Coefficienti di carico effettivi (N) <sup>1)</sup><br>Real Basic load rating (N) <sup>1)</sup> |                                      | Carichi radiali (N)<br>Radial loads (N) |                    | Velocità limite<br>Limiting speed |
|----------------------|-------------------------------------|------------------------------------|-----|------|------|-----------------------|-------------------------|---|-------------------------------------|--|--------------------------------------|---|--------------------|-----------------------------------|
|                      |                                     | d                                  | D   | B    | F    | r <sub>s</sub><br>min |                         | Dinamico<br>Dynamic<br>C                            | Statico<br>Static<br>C <sub>0</sub> | Dinamico<br>Dynamic<br>C <sub>w</sub>  | Statico<br>Static<br>C <sub>ow</sub> | F <sub>ramm</sub>                       | F <sub>oramm</sub> |                                   |
| B 103214             | LR 5200 NPPU                        | 10                                 | 32  | 14   | 15,4 | 0,6                   | 0,07                    | 8 000   | 4 600                               | 6 800  | 4 050                                | 7 700                                   | 8 100              | 16 000                            |
| B 1235159            | LR 5201 NPPU                        | 12                                 | 35  | 15,9 | 17,1 | 0,6                   | 0,08                    | 10 600  | 5 900                               | 8 600  | 5 100                                | 6 700                                   | 10 200             | 15 000                            |
| B 154015.9           | LR 5202 NPPU                        | 15                                 | 40  | 15,9 | 20,0 | 0,6                   | 0,11                    | 11 800  | 7 100                               | 9 800  | 6 200                                | 10 600                                  | 12 400             | 14 000                            |
| B 174715.5           | LR 5203 NPPU                        | 17                                 | 47  | 17,5 | 22,5 | 0,6                   | 0,17                    | 14 800  | 9 100                               | 12 600   | 8 200                                | 15 900                                  | 16 400             | 11 000                            |
| B 205220.6           | LR 5204 NPPU                        | 20                                 | 52  | 20,6 | 26,5 | 1,0                   | 0,23                    | 19 900  | 12 600                              | 15 800   | 10 500                               | 14 600                                  | 21 000             | 10 000                            |
| B 256220.6           | LR 5205 NPPU                        | 25                                 | 62  | 20,6 | 30,3 | 1,0                   | 0,34                    | 21 600  | 14 900                              | 18 500   | 13 000                               | 25 000                                  | 26 000             | 9 000                             |
| B 307223.8           | LR 5206 NPPU                        | 30                                 | 72  | 23,8 | 37,4 | 1,0                   | 0,51                    | 30 000  | 21 400                              | 24 600   | 21 400                               | 29 500                                  | 35 400             | 7 100                             |
| B 358027             | LR 5207 NPPU                        | 35                                 | 80  | 27   | 42,4 | 1,1                   | 0,66                    | 39 500  | 29 000                              | 30 500   | 22 400                               | 28 500                                  | 44 800             | 5 600                             |
| B 408530.2           | LR 5208 NPPU                        | 40                                 | 85  | 30,2 | 48,4 | 1,1                   | 0,75                    | 50 000  | 37 500                              | 34 500   | 25 500                               | 20 800                                  | 36 000             | 5 000                             |
| B 154719             | LR 5302 NPPU                        | 15                                 | 47  | 19,0 | 21,7 | 1,0                   | 0,15                    | 17 700  | 10 300                              | 14 600   | 9 200                                | 12 500                                  | 18 400             | 10 000                            |
| B 175222.2           | LR 5303 NPPU                        | 17                                 | 52  | 22,2 | 23,5 | 1,0                   | 0,21                    | 21 100  | 12 500                              | 17 200   | 11 100                               | 15 500                                  | 22 200             | 9 500                             |
| B 206222.2           | LR 5304 NPPU                        | 20                                 | 62  | 22,2 | 29,0 | 1,1                   | 0,34                    | 24 500  | 15 800                              | 21 100   | 14 500                               | 27 000                                  | 29 000             | 9 000                             |
| B 257225.4           | LR 5305 NPPU                        | 25                                 | 72  | 25,4 | 34,4 | 1,1                   | 0,50                    | 32 500  | 21 600                              | 27 500   | 19 500                               | 34 500                                  | 39 000             | 7 900                             |
| B 308030.2           | LR 5306 NPPU                        | 30                                 | 80  | 30,2 | 41,4 | 1,1                   | 0,67                    | 45 500  | 31 500                              | 36 500   | 26 500                               | 43 500                                  | 53 000             | 6 200                             |
| B 359034.9           | LR 5307 NPPU                        | 35                                 | 90  | 34,9 | 47,7 | 1,5                   | 0,97                    | 56 000  | 39 500                              | 44 500   | 33 000                               | 39 500                                  | 66 000             | 5 100                             |
| B 4010036.5          | LR 5308 NPPU                        | 40                                 | 100 | 36,5 | 52,4 | 1,5                   | 1,20                    | 69 000  | 49 500                              | 56 000   | 42 000                               | 70 000                                  | 84 000             | 4 700                             |

**B-NPPU: anello esterno bombato (sferico), tenuta bilaterale strisciante con schermi di copertura (esec. tipo 2RS)**

**B-NPPU: outer barrel ring (spherical), bilateral sliding seals (2RS type)**

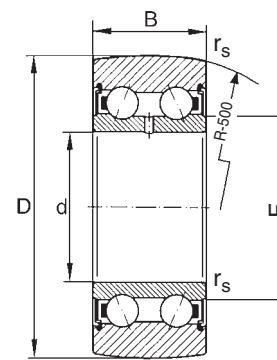
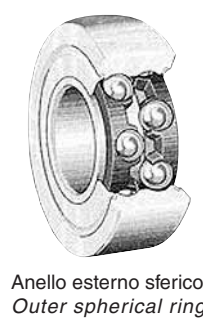
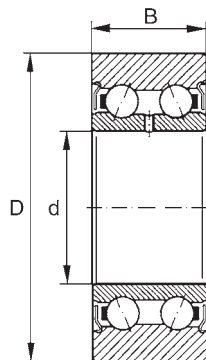
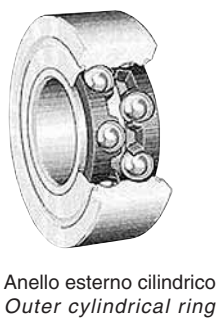
**Rotelle di maggiori dimensioni a richiesta / Rollers of bigger dimensions available under request**

- 1) Nel caso d'utilizzo su di una camma o su di una superficie piana, è opportuno considerare i coefficienti di carico effettivi  $C_w$  e  $C_{ow}$  ed i carichi radiali  $F_{ramm}$  e  $F_{oramm}$   
1) In case of mounting on a cam on a flat surface, please consider real load  $C_w$  and  $C_{ow}$  and radial load  $F_{ramm}$  and  $F_{oramm}$





## Rotelle a due corone di sfere (serie C - B) Wheels with double rows rollers (C - B series)



| Sigla<br>Designation | Corrispondente<br>INA<br>Equivalent | Dimensioni (mm)<br>Dimensions (mm) |    |      |      |                       | Peso<br>Weight<br>(Kg.) | Coefficienti di carico (N)<br>Basic load rating (N) |                                     | Coefficienti di carico effettivi (N) <sup>1)</sup><br>Real Basic load rating (N) <sup>1)</sup> |                                      | Carichi radiali (N)<br>Radial loads (N) |                    | Velocità limite<br>Limiting speed<br>Grasso<br>Grease |
|----------------------|-------------------------------------|------------------------------------|----|------|------|-----------------------|-------------------------|---|-------------------------------------|--|--------------------------------------|---|--------------------|---|
|                      |                                     | d                                  | D  | B    | F    | r <sub>s</sub><br>min |                         | Dinamico<br>Dynamic<br>C                            | Statico<br>Static<br>C <sub>0</sub> | Dinamico<br>Dynamic<br>C <sub>w</sub>  | Statico<br>Static<br>C <sub>ow</sub> | F <sub>ramm</sub>                       | F <sub>oramm</sub> |   |
| C 103214             | LR 5200 KDD                         | 10                                 | 32 | 14   | 15,4 | 0,6                   | 0,07                    | 8 000   | 4 600                               | 6 800  | 4 050                                | 7 700                                   | 8 100              | 16 000  |
| C 123515.9           | LR 5201 KDD                         | 12                                 | 35 | 15,9 | 17,1 | 0,6                   | 0,08                    | 10 600  | 5 900                               | 8 600  | 5 100                                | 6 700                                   | 10 200             | 15 000  |
| C 154015.9           | LR 5202 KDD                         | 15                                 | 40 | 15,9 | 20,0 | 0,6                   | 0,11                    | 11 800  | 7 100                               | 9 800  | 6 200                                | 10 600                                  | 12 400             | 14 000  |
| C 174717.5           | LR 5203 KDD                         | 17                                 | 47 | 17,5 | 22,5 | 0,6                   | 0,17                    | 14 800  | 9 100                               | 12 600   | 8 200                                | 15 900                                  | 16 400             | 11 000  |
| C 205220.6           | LR 5204 KDD                         | 20                                 | 52 | 20,6 | 26,5 | 1,0                   | 0,23                    | 19 900  | 12 600                              | 15 800   | 10 500                               | 14 600                                  | 21 000             | 10 000  |
| C 256220.6           | LR 5205 KDD                         | 25                                 | 62 | 20,6 | 30,3 | 1,0                   | 0,34                    | 21 600  | 14 900                              | 18 500   | 13 000                               | 25 000                                  | 26 000             | 9 000   |
| C 307223.8           | LR 5206 KDD                         | 30                                 | 72 | 23,8 | 37,4 | 1,0                   | 0,51                    | 30 000  | 21 400                              | 24 600   | 21 400                               | 29 500                                  | 35 400             | 7 100   |
| C 358027             | LR 5207 KDD                         | 35                                 | 80 | 27   | 42,4 | 1,1                   | 0,66                    | 39 500  | 29 000                              | 30 500   | 22 400                               | 28 500                                  | 44 800             | 5 600   |
| C 408530.2           | LR 5208 KDD                         | 40                                 | 85 | 30,2 | 48,4 | 1,1                   | 0,75                    | 50 000  | 37 500                              | 34 500   | 25 500                               | 20 800                                  | 36 000             | 5 000   |
| B 103214             | LR 5200 KDDU                        | 10                                 | 32 | 14   | 15,4 | 0,6                   | 0,07                    | 8 000   | 4 600                               | 6 800  | 4 050                                | 7 700                                   | 8 100              | 16 000  |
| B 123515.9           | LR 5201 KDDU                        | 12                                 | 35 | 15,9 | 17,1 | 0,6                   | 0,08                    | 10 600  | 5 900                               | 8 600  | 5 100                                | 6 700                                   | 10 200             | 15 000  |
| B 154015.9           | LR 5202 KDDU                        | 15                                 | 40 | 15,9 | 20,0 | 0,6                   | 0,11                    | 11 800  | 7 100                               | 9 800  | 6 200                                | 10 600                                  | 12 400             | 14 000  |
| B 174715.5           | LR 5203 KDDU                        | 17                                 | 47 | 17,5 | 22,5 | 0,6                   | 0,17                    | 14 800  | 9 100                               | 12 600   | 8 200                                | 15 900                                  | 16 400             | 11 000  |
| B 205220.6           | LR 5204 KDDU                        | 20                                 | 52 | 20,6 | 26,5 | 1,0                   | 0,23                    | 19 900  | 12 600                              | 15 800   | 10 500                               | 14 600                                  | 21 000             | 10 000  |
| B 256220.6           | LR 5205 KDDU                        | 25                                 | 62 | 20,6 | 30,3 | 1,0                   | 0,34                    | 21 600  | 14 900                              | 18 500   | 13 000                               | 25 000                                  | 26 000             | 9 000   |
| B 307223.8           | LR 5206 KDDU                        | 30                                 | 72 | 23,8 | 37,4 | 1,0                   | 0,51                    | 30 000  | 21 400                              | 24 600   | 21 400                               | 29 500                                  | 35 400             | 7 100   |
| B 358027             | LR 5207 KDDU                        | 35                                 | 80 | 27   | 42,4 | 1,1                   | 0,66                    | 39 500  | 29 000                              | 30 500   | 22 400                               | 28 500                                  | 44 800             | 5 600   |
| B 408530.2           | LR 5208 KDDU                        | 40                                 | 85 | 30,2 | 48,4 | 1,1                   | 0,75                    | 50 000  | 37 500                              | 34 500   | 25 500                               | 20 800                                  | 36 000             | 5 000   |

| Sigla<br>Designation | Corrispondente<br>INA<br>Equivalent | Dimensioni (mm)<br>Dimensions (mm) |     |      |      |                       | Peso<br>Weight<br>(Kg.) | Coefficienti di carico (N)<br>Basic load rating (N) |                                     | Coefficienti di carico effettivi (N) <sup>1)</sup><br>Real Basic load rating (N) <sup>1)</sup> |                                      | Carichi radiali (N)<br>Radial loads (N) |                    | Velocità limite<br>Limiting speed<br>Grasso<br>Grease |
|----------------------|-------------------------------------|------------------------------------|-----|------|------|-----------------------|-------------------------|---|-------------------------------------|--|--------------------------------------|---|--------------------|---|
|                      |                                     | d                                  | D   | B    | F    | r <sub>s</sub><br>min |                         | Dinamico<br>Dynamic<br>C                            | Statico<br>Static<br>C <sub>0</sub> | Dinamico<br>Dynamic<br>C <sub>w</sub>  | Statico<br>Static<br>C <sub>ow</sub> | F <sub>ramm</sub>                       | F <sub>oramm</sub> |   |
| B 206222.2           | LR 5304 KDDU                        | 20                                 | 62  | 22,2 | 29,0 | 1,1                   | 0,34                    | 24 500  | 15 800                              | 21 100   | 14 500                               | 27 000                                  | 29 000             | 9 000   |
| B 257225.4           | LR 5305 KDDU                        | 25                                 | 72  | 25,4 | 34,4 | 1,1                   | 0,50                    | 32 500  | 21 600                              | 27 500   | 19 500                               | 34 500                                  | 39 000             | 7 900   |
| B 308030.2           | LR 5306 KDDU                        | 30                                 | 80  | 30,2 | 41,4 | 1,1                   | 0,67                    | 45 500  | 31 500                              | 36 500   | 26 500                               | 43 500                                  | 53 000             | 6 200   |
| B 359034.9           | LR 5307 KDDU                        | 35                                 | 90  | 34,9 | 47,7 | 1,5                   | 0,97                    | 56 000  | 39 500                              | 44 500   | 33 000                               | 39 500                                  | 66 000             | 5 100   |
| B 4010036.5          | LR 5308 KDDU                        | 40                                 | 100 | 36,5 | 52,4 | 1,5                   | 1,20                    | 69 000  | 49 500                              | 56 000   | 42 000                               | 70 000                                  | 84 000             | 4 700   |

**C-KDD:** anello esterno cilindrico, con schermi di copertura (esec. tipo ZZ)

**C-KDD:** outer cylindrical ring, shielded (ZZ type)

**B-KDDU:** anello esterno bombato (sferico), con schermi di copertura (esec. tipo ZZ)

**B-KDDU:** outer barrel ring (spherical), shielded (ZZ type)

**Rotelle di maggiori dimensioni a richiesta / Rollers of bigger dimensions available under request**

1) Nel caso d'utilizzo su di una camma o su di una superficie piana, è opportuno considerare i coefficienti di carico effettivi  $C_w$  e  $C_{ow}$  ed i carichi radiali  $F_{ramm}$  e  $F_{oramm}$

1) In case of mounting on a cam or a flat surface, please consider real load  $C_w$  and  $C_{ow}$  and radial load  $F_{ramm}$  and  $F_{oramm}$

## Pattini a rulli

I pattini a circolazione di rulli accostati NBS vengono solitamente impiegati per supportare dei sistemi con movimento lineare permettendo, grazie all'accostamento, applicazioni praticamente illimitate.

Questo tipo particolare di corpo volvente trova la sua migliore applicazione in macchine dove vi è la necessità di ottenere un'alta precisione e carichi elevati.

I pattini sono principalmente costituiti da una guida in acciaio temprato, lavorato ad alta precisione ed a forma di H che garantisce la massima rigidità e dai rulli che sono i corpi volventi.

Le piste di rotolamento al fine di ottenere le prestazioni più elevate possibili devono avere una durezza compresa tra i 58 HRC ed i 64 HRC. Occorre puntualizzare che la precisione viene ottenuta soprattutto in virtù dell'allineamento delle guide, perché se vengono perfettamente allineate e tutte costruite con la stessa lunghezza si possono raggiungere ottimi risultati sia per ciò che riguarda la precisione di scorrimento che la silenziosità. Grazie all'uniformità d'attrito che risulta molto bassa, i pattini a circolazione di rulli accostati garantiscono il non manifestarsi dell'effetto "stick slip", cosa che avviene più comunemente nelle guide a strisciamento. La lubrificazione può essere eseguita sia con grasso che con olio, (vale lo stesso concetto dei cuscinetti a rullini). La lubrificazione ad olio permette di raggiungere velocità superiori di traslazione. Si consiglia di muovere i pattini durante la lubrificazione, per consentire al lubrificante di penetrare in tutte le parti. Possono essere forniti anche dei raschiatori elastici da applicare sui pattini che sono composti da un doppio labbro che funge da protezione per eventuali agenti esterni impuri e da trattenimento per il lubrificante presente.

## Recirculating linear roller bearings

*NBS runners are usually employed to stand linear movement systems and thanks to their approach, their applications are unlimited.*

*Their best application is in tools and textile machinery, where a great precision must be obtained and very high loads must be stood.*

*Runners consist in an hardened steel guidance with an "H" form, and in rollers that are the bearings, the steel guidance is used as rolling groove.*

*The steel is worked with very high precision and has an "H" shape; this form guarantees maximum rigidity.*

*The raceways, to obtain highest performances, must have an hardness included within 58 HRC and 64 HRC.*

*Concerning precision, this is determined by guides alignment: if all guidances are perfectly aligned and have the same length, very good results concerning sliding precision and silentness can be reached.*

*Thanks to the friction uniformity which is very low, the runners guarantee against "stick lip" effect.*

*Runners can be lubricated either with grease or oil, rules are the same as for needle roller bearings; an oil lubrication enables to reach higher speed rotations and it is also important to remember what type of lubricant has been used at the beginning.*

*We recommend to move the runners during lubrication: in this way lubricant is able to penetrate in every part.*

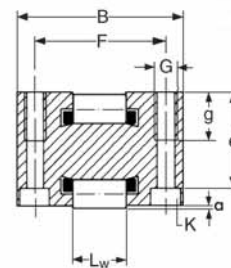
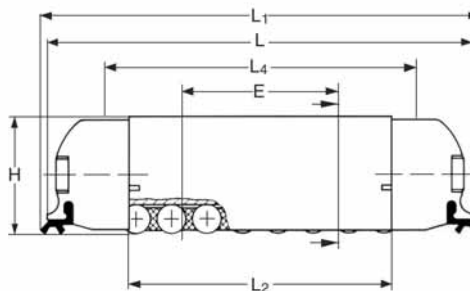
*Elastic scrapers for runners can be supplied, basically formed by a double lip, that protects from external factors and holds the lubricant.*



**Pattini a rulli (serie PAR)**  
**Recirculating linear roller bearings (PAR series)**



PAR corrispondente RUS (INA)  
 PAR equivalent RUS (INA)



| Sigla<br><i>Designation</i> | Peso<br>(kg)<br><i>Weight<br/>(kg)</i> | Dimensioni (mm)<br><i>Dimensions (mm)</i> |     |     |                    |       |       |       |     |       |                |                |      |      |    |                                | Coefficienti di carico (N)<br><i>Basic Load Rating (N)</i> |  |
|-----------------------------|--|---|-----|-----|--------------------|-------|-------|-------|-----|-------|----------------|----------------|------|------|----|--------------------------------|--|--|
|                             |  | H   | L   | B   | $L_1$<br>$\approx$ | $L_2$ | $L_3$ | $L_w$ | a   | $L_4$ | E<br>$\pm 0,1$ | F<br>$\pm 0,1$ | G    | e    | g  | Dinamico C<br><i>Dynamic C</i> | Statico $C_0$<br><i>Static <math>C_0</math></i>            |  |
| PAR 19069                   | 0,16                                   | 19  | 69  | 27  | 75                 | 44    | -     | 10    | 0,2 | 50    | 25,5           | 20,6           | M 4  | 15,5 | 6  | 42 000                         | 33 000   |  |
| PAR 19105                   | 0,27                                   | 19  | 105 | 27  | 111                | 78,5  | -     | 10    | 0,2 | 85    | 50             | 20,6           | M 4  | 15,5 | 6  | 68 000                         | 61 000   |  |
| PAR 26086                   | 0,41                                   | 26  | 86  | 40  | 92                 | 53    | -     | 14    | 0,2 | 63    | 28             | 30             | M 6  | 21   | 10 | 76 000                         | 56 000   |  |
| PAR 26102                   | 0,53                                   | 26  | 102 | 40  | 108                | 69    | -     | 14    | 0,2 | 79    | 44             | 30             | M 6  | 21   | 10 | 95 000                         | 75 000   |  |
| PAR 26126                   | 0,70                                   | 26  | 126 | 40  | 132                | 93    | -     | 14    | 0,2 | 103   | 68             | 30             | M 6  | 21   | 10 | 122 000                        | 103 000  |  |
| PAR 38134                   | 1,27                                   | 38  | 133 | 52  | 133                | 85    | -     | 20    | 0,2 | 100   | 51             | 41             | M 8  | 31   | 14 | 179 000                        | 133 000  |  |
| PAR 38206                   | 2,28                                   | 38  | 206 | 52  | 206                | 158   | -     | 20    | 0,2 | 172   | 102            | 41             | M 8  | 31   | 14 | 305 000                        | 265 000  |  |
| PAR 65210                   | 7,5                                    | 65  | 211 | 76  | 234                | 134   | -     | 30    | 0,5 | -     | 76             | 62             | M 10 | 55   | 22 | 465 000                        | 345 000  |  |
| PAR 85280                   | 16,0                                   | 85  | 281 | 104 | 303                | 185   | -     | 40    | 0,5 | -     | 101,5          | 82,5           | M 14 | 73   | 30 | 840 000                        | 620 000  |  |

Prodotto disponibile su richiesta  
 Available only under request

## Rullini

I rullini NBS consentono la realizzazione di cuscinetti a pieno riempimento che, con il minimo ingombro possibile, possono sopportare carichi elevati.

Disponendo i rullini direttamente tra l'albero e la sede senza alcun anello interno od esterno, l'albero può essere dimensionato con il massimo diametro possibile, ottenendo il miglior risultato per quanto riguarda rigidità e capacità di carico. Nel caso che vi siano applicazioni che necessitano di rullini particolarmente lunghi rispetto al diametro dell'albero, è opportuno l'utilizzo di corone con doppia fila di rullini di uguale lunghezza, separate da un distanziale.

Per ottenere la capacità massima di carico occorre che le piste di rotolamento abbiano in superficie una durezza compresa tra i 58 HRC ed i 64 HRC. I rullini sono realizzati in acciaio da cuscinetti temprato a cuore ed anche loro hanno una durezza compresa tra i valori sopraindicati, su richiesta specifica possono essere forniti in acciaio inossidabile temprato.

La rugosità superficiale dei rullini è inferiore a 0,2  $\mu\text{m}$ .

## Needle rollers

NBS needle rollers allow the realisation of full complement bearings that, with minimum dimensions, are able to stand heavy loads.

By putting directly the needle rollers within the shaft and the housing without any outer or inner ring, the shaft can be measured with the maximum allowed diameter, obtaining in this way best result for loading ability and rigidity.

In case of applications requiring very long needle rollers respect to shaft diameter, it is better to use crowns with double row needle rollers of the same length, separate from a spacer.

To obtain highest load ability, raceways must have an hardness between 58 HRC and 64 HRC on their surfaces.

Needle rollers are made of steel used for bearings which is heart tempered and have the same hardness as above, under request they can be made of stainless hardened steel. Their surface roughness is lower than 0.2  $\mu\text{m}$ .

Scostamento e tolleranze per diametro  $D_w^{1)}$  - Deviation and tolerances for diameter  $D_w^{1)}$

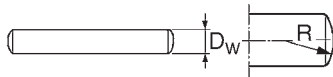
| Classe di precisione<br><i>Precision class</i> | Scostamenti<br><i>Deviations</i><br>$\mu\text{m}$ | Tolleranza di una selezionatura<br><i>Tolerance of selection</i><br>$\mu\text{m}$ | Selezionature <sup>2)</sup><br><i>Selections</i><br>$\mu\text{m}$ |       |        | Rotondità <sup>1)</sup><br><i>Roundness<sup>1)</sup></i><br>(DIN ISO)<br>$\mu\text{m}$ | Rugosità<br><i>Roughness</i><br>$R_a$<br>$\mu\text{m}$ | Concavità<br><i>Concavity</i><br>$\mu\text{m}$ | Tolleranze sulla lunghezza<br><i>Length tolerances</i> |
|--|---|---|---|-------|--------|--|--|--|--|
| <b>G 2</b>                                     | 0 -10   | 2   | 0 -2  | -1 -3 | -2 - 4 | 1.0  | 0,1  | 0,5  | h13  |
| -  | 0 -10   | 5   | -3 -5   | -4 -6 | -5 - 7 | -  | -  | -  | -  |
| -  | -   | -   | -6 -8   | -7 -9 | -8 -10 | -  | -  | -  | -  |
| <b>G 5</b>                                     | 0 -10   | 5   | 0 -5  | -3 -8 | -5 -10 | 2.5  | 0,25   | 1,0  | h13  |

<sup>1)</sup> Il diametro e la rotondità devono essere rilevati al centro del rullino.  
*Diameter and roundness must be measured on needle roller center.*

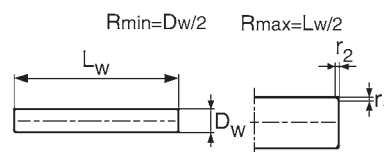
<sup>2)</sup> Campo di selezionatura preferenziale indicata in grassetto.  
*Preferential field of selections, indicated in boldface.*



## Rullini (serie NR) Needle rollers (NR series)



Forma A - Applicazioni speciali  
A form - Special applications



Forma B - Applicazioni generiche  
B form - Generic applications

| Sigla<br>Designation | Peso per<br>1000 pz. (kg)<br>Weight for<br>1000 Pcs (kg) | Dimensioni (mm)<br>Dimensions (mm) |                |                        |                                      |                        |                                      |
|----------------------|--|------------------------------------|----------------|------------------------|--------------------------------------|------------------------|--------------------------------------|
|                      |  | D <sub>w</sub>                     | L <sub>w</sub> | r <sub>1</sub><br>min. | r <sub>2</sub> <sup>1)</sup><br>min. | r <sub>1</sub><br>min. | r <sub>2</sub> <sup>1)</sup><br>min. |
| NR 1 x 5,8           | 0,034  | 1                                  | 5,8            | 0,1                    | 0,4                                  | 0,1                    | 0,6                                  |
| NR 1 x 6,8           | 0,042  | 1                                  | 6,8            | 0,1                    | 0,4                                  | 0,1                    | 0,6                                  |
| NR 1 x 7,8           | 0,047  | 1                                  | 7,8            | 0,1                    | 0,4                                  | 0,1                    | 0,6                                  |
| NR 1 x 9,8           | 0,059  | 1                                  | 9,8            | 0,1                    | 0,4                                  | 0,1                    | 0,6                                  |
| NR 1,5 x 5,8         | 0,08   | 1,5                                | 5,8            | 0,1                    | 0,4                                  | 0,1                    | 0,6                                  |
| NR 1,5 x 6,8         | 0,094  | 1,5                                | 6,8            | 0,1                    | 0,4                                  | 0,1                    | 0,6                                  |
| NR 1,5 x 7,8         | 0,108  | 1,5                                | 7,8            | 0,1                    | 0,4                                  | 0,1                    | 0,6                                  |
| NR 1,5 x 9,8         | 0,136  | 1,5                                | 9,8            | 0,1                    | 0,4                                  | 0,1                    | 0,6                                  |
| NR 1,5 x 11,8        | 0,164  | 1,5                                | 11,8           | 0,1                    | 0,4                                  | 0,1                    | 0,6                                  |
| NR 1,5 x 13,8        | 0,191  | 1,5                                | 13,8           | 0,1                    | 0,4                                  | 0,1                    | 0,6                                  |
| NR 2 x 6,3           | 0,14   | 2                                  | 6,3            | 0,2                    | 0,6                                  | 0,2                    | 0,8                                  |
| NR 2 x 7,8           | 0,19   | 2                                  | 7,8            | 0,2                    | 0,6                                  | 0,2                    | 0,8                                  |
| NR 2 x 9,8           | 0,24   | 2                                  | 9,8            | 0,2                    | 0,6                                  | 0,2                    | 0,8                                  |
| NR 2 x 11,8          | 0,29   | 2                                  | 11,8           | 0,2                    | 0,6                                  | 0,2                    | 0,8                                  |
| NR 2 x 13,8          | 0,34   | 2                                  | 13,8           | 0,2                    | 0,6                                  | 0,2                    | 0,8                                  |
| NR 2 x 15,8          | 0,39   | 2                                  | 15,8           | 0,2                    | 0,6                                  | 0,2                    | 0,8                                  |
| NR 2 x 17,8          | 0,44   | 2                                  | 17,8           | 0,2                    | 0,6                                  | 0,2                    | 0,8                                  |
| NR 2 x 19,8          | 0,49   | 2                                  | 19,8           | 0,2                    | 0,6                                  | 0,2                    | 0,8                                  |
| NR 2 x 21,8          | 0,54   | 2                                  | 21,8           | 0,2                    | 0,6                                  | 0,2                    | 0,8                                  |
| NR 2,5 x 7,8         | 0,3  | 2,5                                | 7,8            | 0,2                    | 0,6                                  | 0,2                    | 0,8                                  |
| NR 2,5 x 9,8         | 0,38   | 2,5                                | 9,8            | 0,2                    | 0,6                                  | 0,2                    | 0,8                                  |
| NR 2,5 x 11,8        | 0,45   | 2,5                                | 11,8           | 0,2                    | 0,6                                  | 0,2                    | 0,8                                  |
| NR 2,5 x 13,8        | 0,53   | 2,5                                | 13,8           | 0,2                    | 0,6                                  | 0,2                    | 0,8                                  |
| NR 2,5 x 15,8        | 0,61   | 2,5                                | 15,8           | 0,2                    | 0,6                                  | 0,2                    | 0,8                                  |
| NR 2,5 x 17,8        | 0,69   | 2,5                                | 17,8           | 0,2                    | 0,6                                  | 0,2                    | 0,8                                  |
| NR 2,5 x 19,8        | 0,76   | 2,5                                | 19,8           | 0,2                    | 0,6                                  | 0,2                    | 0,8                                  |
| NR 2,5 x 21,8        | 0,84   | 2,5                                | 21,8           | 0,2                    | 0,6                                  | 0,2                    | 0,8                                  |
| NR 2,5 x 23,8        | 0,92   | 2,5                                | 23,8           | 0,2                    | 0,6                                  | 0,2                    | 0,8                                  |
| NR 3 x 9,8           | 0,54   | 3                                  | 9,8            | 0,2                    | 0,6                                  | 0,2                    | 0,8                                  |
| NR 3 x 11,8          | 0,65   | 3                                  | 11,8           | 0,2                    | 0,6                                  | 0,2                    | 0,8                                  |
| NR 3 x 13,8          | 0,76   | 3                                  | 13,8           | 0,2                    | 0,6                                  | 0,2                    | 0,8                                  |
| NR 3 x 15,8          | 0,87   | 3                                  | 15,8           | 0,2                    | 0,6                                  | 0,2                    | 0,8                                  |
| NR 3 x 17,8          | 0,99   | 3                                  | 17,8           | 0,2                    | 0,6                                  | 0,2                    | 0,8                                  |
| NR 3 x 19,8          | 1,1  | 3                                  | 19,8           | 0,2                    | 0,6                                  | 0,2                    | 0,8                                  |
| NR 3 x 21,8          | 1,21   | 3                                  | 21,8           | 0,2                    | 0,6                                  | 0,2                    | 0,8                                  |
| NR 3 x 23,8          | 1,32   | 3                                  | 23,8           | 0,2                    | 0,6                                  | 0,2                    | 0,8                                  |
| NR 3 x 25,8          | 1,43   | 3                                  | 25,8           | 0,2                    | 0,6                                  | 0,2                    | 0,8                                  |
| NR 3 x 27,8          | 1,54   | 3                                  | 27,8           | 0,2                    | 0,6                                  | 0,2                    | 0,8                                  |
| NR 3 x 29,8          | 1,61   | 3                                  | 29,8           | 0,2                    | 0,6                                  | 0,2                    | 0,8                                  |

| Sigla<br>Designation | Peso per<br>1000 pz. (kg)<br>Weight for<br>1000 Pcs (kg) | Dimensioni (mm)<br>Dimensions (mm) |                |                        |                                      |                        |                                      |
|----------------------|--|------------------------------------|----------------|------------------------|--------------------------------------|------------------------|--------------------------------------|
|                      |  | D <sub>w</sub>                     | L <sub>w</sub> | r <sub>1</sub><br>min. | r <sub>2</sub> <sup>1)</sup><br>min. | r <sub>1</sub><br>min. | r <sub>2</sub> <sup>1)</sup><br>min. |
| NR 3,5 x 11,8        | 0,91   | 3,5                                | 11,8           | 0,3                    | 0,8                                  | 0,3                    | 1,0                                  |
| NR 3,5 x 13,8        | 1,05   | 3,5                                | 13,8           | 0,3                    | 0,8                                  | 0,3                    | 1,0                                  |
| NR 3,5 x 15,8        | 1,19   | 3,5                                | 15,8           | 0,3                    | 0,8                                  | 0,3                    | 1,0                                  |
| NR 3,5 x 17,8        | 1,35   | 3,5                                | 17,8           | 0,3                    | 0,8                                  | 0,3                    | 1,0                                  |
| NR 3,5 x 19,8        | 1,51   | 3,5                                | 19,8           | 0,3                    | 0,8                                  | 0,3                    | 1,0                                  |
| NR 3,5 x 21,8        | 1,67   | 3,5                                | 21,8           | 0,3                    | 0,8                                  | 0,3                    | 1,0                                  |
| NR 3,5 x 23,8        | 1,85   | 3,5                                | 23,8           | 0,3                    | 0,8                                  | 0,3                    | 1,0                                  |
| NR 3,5 x 25,8        | 1,96   | 3,5                                | 25,8           | 0,3                    | 0,8                                  | 0,3                    | 1,0                                  |
| NR 3,5 x 27,8        | 2,1  | 3,5                                | 27,8           | 0,3                    | 0,8                                  | 0,3                    | 1,0                                  |
| NR 3,5 x 29,8        | 2,25   | 3,5                                | 29,8           | 0,3                    | 0,8                                  | 0,3                    | 1,0                                  |
| NR 3,5 x 34,8        | 2,65   | 3,5                                | 34,8           | 0,3                    | 0,8                                  | 0,3                    | 1,0                                  |
| NR 4 x 11,8          | 1,16   | 4                                  | 11,8           | 0,3                    | 0,8                                  | 0,3                    | 1,0                                  |
| NR 4 x 13,8          | 1,36   | 4                                  | 13,8           | 0,3                    | 0,8                                  | 0,3                    | 1,0                                  |
| NR 4 x 15,8          | 1,55   | 4                                  | 15,8           | 0,3                    | 0,8                                  | 0,3                    | 1,0                                  |
| NR 4 x 17,8          | 1,75   | 4                                  | 17,8           | 0,3                    | 0,8                                  | 0,3                    | 1,0                                  |
| NR 4 x 19,8          | 1,95   | 4                                  | 19,8           | 0,3                    | 0,8                                  | 0,3                    | 1,0                                  |
| NR 4 x 21,8          | 2,14   | 4                                  | 21,8           | 0,3                    | 0,8                                  | 0,3                    | 1,0                                  |
| NR 4 x 23,8          | 2,33   | 4                                  | 23,8           | 0,3                    | 0,8                                  | 0,3                    | 1,0                                  |
| NR 4 x 25,8          | 2,53   | 4                                  | 25,8           | 0,3                    | 0,8                                  | 0,3                    | 1,0                                  |
| NR 4 x 27,8          | 2,62   | 4                                  | 27,8           | 0,3                    | 0,8                                  | 0,3                    | 1,0                                  |
| NR 4 x 29,8          | 2,95   | 4                                  | 29,8           | 0,3                    | 0,8                                  | 0,3                    | 1,0                                  |
| NR 4 x 34,8          | 3,4  | 4                                  | 34,8           | 0,3                    | 0,8                                  | 0,3                    | 1,0                                  |
| NR 4 x 39,8          | 3,9  | 4                                  | 39,8           | 0,3                    | 0,8                                  | 0,3                    | 1,0                                  |
| NR 5 x 15,8          | 2,43   | 5                                  | 15,8           | 0,3                    | 0,8                                  | 0,3                    | 1,0                                  |
| NR 5 x 19,8          | 3,03   | 5                                  | 19,8           | 0,3                    | 0,8                                  | 0,3                    | 1,0                                  |
| NR 5 x 21,8          | 3,36   | 5                                  | 21,8           | 0,3                    | 0,8                                  | 0,3                    | 1,0                                  |
| NR 5 x 23,8          | 3,58   | 5                                  | 23,8           | 0,3                    | 0,8                                  | 0,3                    | 1,0                                  |
| NR 5 x 25,8          | 3,98   | 5                                  | 25,8           | 0,3                    | 0,8                                  | 0,3                    | 1,0                                  |
| NR 5 x 27,8          | 4,18   | 5                                  | 27,8           | 0,3                    | 0,8                                  | 0,3                    | 1,0                                  |
| NR 5 x 29,8          | 4,6  | 5                                  | 29,8           | 0,3                    | 0,8                                  | 0,3                    | 1,0                                  |
| NR 5 x 34,8          | 5,4  | 5                                  | 34,8           | 0,3                    | 0,8                                  | 0,3                    | 1,0                                  |
| NR 5 x 39,8          | 6,15   | 5                                  | 39,8           | 0,3                    | 0,8                                  | 0,3                    | 1,0                                  |
| NR 5 x 49,8          | 7,5  | 5                                  | 49,8           | 0,3                    | 0,8                                  | 0,3                    | 1,0                                  |
| NR 6 x 17,8          | 3,95   | 6                                  | 17,8           | 0,3                    | 0,8                                  | 0,3                    | 1,0                                  |
| NR 6 x 21,8          | 4,83   | 6                                  | 21,8           | 0,3                    | 0,8                                  | 0,3                    | 1,0                                  |
| NR 6 x 23,8          | 5,28   | 6                                  | 23,8           | 0,3                    | 0,8                                  | 0,3                    | 1,0                                  |
| NR 6 x 25,8          | 5,72   | 6                                  | 25,8           | 0,3                    | 0,8                                  | 0,3                    | 1,0                                  |
| NR 6 x 39,8          | 8,83   | 6                                  | 39,8           | 0,3                    | 0,8                                  | 0,3                    | 1,0                                  |

1) Valori medi  
1) Medium values





## Anelli di tenuta per bussole di scorrimento e cuscinetti a rullini (serie VB) Seals for sliding ball bushing and needle roller bearings (VB series)

Gli anelli di tenuta per movimenti assiali sono costituiti da inserto metallico in acciaio, da un rivestimento in elastomero e da un labbro di tenuta senza molla con speciale interferenza, che garantisce un bassissimo assorbimento di potenza. L'anello di tenuta deve avere il labbro rivolto verso il fluido da tenere, oppure verso l'esterno, se deve effettuare la tenuta di infiltrazioni provenienti dall'ambiente esterno.

*These seals suitable for axial movements applications, consist of a metal case with rubber covered and a single thin lip, without spring that, together with minimal interference, has very low frictional loss.*

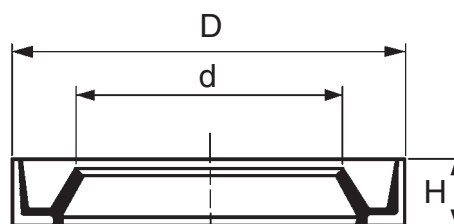
*Seals can be fitted with the lip in front of the fluid to be sealed or toward the outside to protect from dust and dirt.*

### Specifiche tecniche:

- Materiali: NBR -40 ÷ +120°C  
FKM -30 ÷ +200°C
- Velocità di esercizio: 8 m/s
- Pressione d'esercizio: 0 kg/cm<sup>2</sup>

### Technical data:

- Compounds: NBR -40 ÷ +120°C  
FKM -30 ÷ +200°C
- Speed limit: 8 m/s
- Pressure: 0 kg/cm<sup>2</sup>



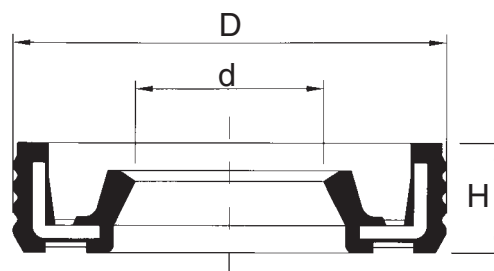
**VB** - Esterno metallo  
Metal O.D.

| Sigla<br>Designation | Peso (g)<br>Weight (g)<br>≈ | Dimensioni (mm)<br>Dimensions (mm) |    |                   |
|----------------------|-----------------------------|------------------------------------|----|-------------------|
|                      |                             | d                                  | D  | H<br>+0,4<br>-0,2 |
| <b>VB</b>            | 0,18                        | 4                                  | 8  | 2                 |
| <b>VB</b>            | 0,19                        | 5                                  | 9  | 2                 |
| <b>VB</b>            | 0,22                        | 5                                  | 10 | 2                 |
| <b>VB</b>            | 0,21                        | 6                                  | 10 | 2                 |
| <b>VB</b>            | 0,38                        | 6                                  | 12 | 2                 |
| <b>VB</b>            | 0,25                        | 7                                  | 11 | 2                 |
| <b>VB</b>            | 0,52                        | 7                                  | 14 | 2                 |
| <b>VB</b>            | 0,41                        | 8                                  | 12 | 3                 |
| <b>VB</b>            | 0,50                        | 10                                 | 14 | 3                 |
| <b>VB</b>            | -                           | 10                                 | 15 | 3                 |
| <b>VB</b>            | 0,9                         | 12                                 | 18 | 3                 |
| <b>VB</b>            | 1,0                         | 12                                 | 19 | 3                 |
| <b>VB</b>            | -                           | 14                                 | 18 | 3                 |
| <b>VB</b>            | 1,0                         | 14                                 | 20 | 3                 |
| <b>VB</b>            | 1,3                         | 17                                 | 23 | 3                 |

| Sigla<br>Designation | Peso (g)<br>Weight (g)<br>≈ | Dimensioni (mm)<br>Dimensions (mm) |       |                   |
|----------------------|-----------------------------|------------------------------------|-------|-------------------|
|                      |                             | d                                  | D     | H<br>+0,4<br>-0,2 |
| <b>VB</b>            | 2,2                         | 22                                 | 30    | 4                 |
| <b>VB</b>            | 2,3                         | 25                                 | 32    | 4                 |
| <b>VB</b>            | -                           | 25,4                               | 31,75 | 3,2               |
| <b>VB</b>            | -                           | 27                                 | 35    | 4                 |
| <b>VB</b>            | -                           | 28                                 | 35    | 2,5               |
| <b>VB</b>            | -                           | 28                                 | 35    | 3                 |
| <b>VB</b>            | 2,4                         | 28                                 | 35    | 4                 |
| <b>VB</b>            | 2,7                         | 30                                 | 37    | 4                 |
| <b>VB</b>            | 3,7                         | 32                                 | 42    | 4                 |
| <b>VB</b>            | -                           | 35                                 | 41    | 2,5               |
| <b>VB</b>            | 3,3                         | 40                                 | 47    | 4                 |
| <b>VB</b>            | 4,7                         | 42                                 | 52    | 4                 |
| <b>VB</b>            | -                           | 45                                 | 50    | 3                 |
| <b>VB</b>            | 3,8                         | 45                                 | 52    | 4                 |
| <b>VB</b>            | 4,5                         | 50                                 | 58    | 4                 |



## Anelli di tenuta per bussole di scorrimento e cuscinetti a rullini (serie VC-W) Seals for sliding ball bushing and needle roller bearings (VC-W series)



VC-W

| Sigla<br>Designation | Peso (g)<br>Weight (g)<br>≈ | Dimensioni (mm)<br>Dimensions (mm) |    |                |
|----------------------|-----------------------------|------------------------------------|----|----------------|
|                      |                             | d                                  | D  | H<br>-0,2 +0,4 |
| VC-W                 | -                           | 7                                  | 15 | 3              |
| VC-W                 | 0,41                        | 8                                  | 12 | 3              |
| VC-W                 | 0,65                        | 8                                  | 15 | 3              |
| VC-W                 | 0,44                        | 9                                  | 13 | 3              |
| VC-W                 | 0,69                        | 9                                  | 16 | 3              |
| VC-W                 | 0,50                        | 10                                 | 14 | 3              |
| VC-W                 | 0,90                        | 10                                 | 17 | 3              |
| VC-W                 | 0,60                        | 12                                 | 16 | 3              |
| VC-W                 | 0,90                        | 12                                 | 18 | 3              |
| VC-W                 | 1,00                        | 12                                 | 19 | 3              |
| VC-W                 | 0,90                        | 13                                 | 19 | 3              |
| VC-W                 | 1,00                        | 14                                 | 20 | 3              |
| VC-W                 | 1,10                        | 14                                 | 21 | 3              |
| VC-W                 | 1,30                        | 14                                 | 22 | 3              |
| VC-W                 | -                           | 14                                 | 22 | 4              |
| VC-W                 | 1,00                        | 15                                 | 21 | 3              |
| VC-W                 | -                           | 16                                 | 20 | 2,5            |
| VC-W                 | 1,30                        | 16                                 | 22 | 3              |
| VC-W                 | 1,30                        | 16                                 | 24 | 3              |
| VC-W                 | 1,60                        | 16                                 | 25 | 3              |
| VC-W                 | -                           | 17                                 | 22 | 5              |
| VC-W                 | 1,30                        | 17                                 | 23 | 3              |
| VC-W                 | 1,50                        | 17                                 | 25 | 3              |
| VC-W                 | 1,20                        | 18                                 | 24 | 3              |
| VC-W                 | -                           | 18                                 | 24 | 4              |
| VC-W                 | 2,0                         | 19                                 | 27 | 4              |
| VC-W                 | 1,80                        | 20                                 | 26 | 4              |
| VC-W                 | 2,10                        | 20                                 | 28 | 4              |
| VC-W                 | 2,2                         | 21                                 | 29 | 4              |
| VC-W                 | 1,80                        | 22                                 | 28 | 4              |
| VC-W                 | 2,20                        | 22                                 | 30 | 4              |
| VC-W                 | 2,50                        | 24                                 | 32 | 4              |
| VC-W                 | 2,30                        | 25                                 | 32 | 4              |

| Sigla<br>Designation | Peso (g)<br>Weight (g)<br>≈ | Dimensioni (mm)<br>Dimensions (mm) |    |                |
|----------------------|-----------------------------|------------------------------------|----|----------------|
|                      |                             | d                                  | D  | H<br>-0,2 +0,4 |
| VC-W                 | 2,5                         | 25                                 | 33 | 4              |
| VC-W                 | -                           | 25                                 | 34 | 4              |
| VC-W                 | 2,60                        | 25                                 | 35 | 4              |
| VC-W                 | 2,6                         | 26                                 | 34 | 4              |
| VC-W                 | -                           | 27                                 | 35 | 4              |
| VC-W                 | 2,40                        | 28                                 | 35 | 4              |
| VC-W                 | 3,1                         | 28                                 | 37 | 4              |
| VC-W                 | 3,2                         | 29                                 | 38 | 4              |
| VC-W                 | 2,70                        | 30                                 | 37 | 4              |
| VC-W                 | -                           | 30                                 | 38 | 4              |
| VC-W                 | 3,60                        | 30                                 | 40 | 4              |
| VC-W                 | -                           | 31                                 | 38 | 4              |
| VC-W                 | 3,70                        | 32                                 | 42 | 4              |
| VC-W                 | 5,1                         | 32                                 | 45 | 4              |
| VC-W                 | -                           | 33                                 | 40 | 3              |
| VC-W                 | 3,00                        | 35                                 | 42 | 4              |
| VC-W                 | 4,10                        | 35                                 | 45 | 4              |
| VC-W                 | 4,0                         | 37                                 | 47 | 4              |
| VC-W                 | -                           | 38                                 | 45 | 4              |
| VC-W                 | 4,40                        | 38                                 | 48 | 4              |
| VC-W                 | 3,30                        | 40                                 | 47 | 4              |
| VC-W                 | 4,60                        | 40                                 | 50 | 4              |
| VC-W                 | 4,80                        | 40                                 | 52 | 5              |
| VC-W                 | 4,70                        | 42                                 | 52 | 4              |
| VC-W                 | 4,8                         | 43                                 | 53 | 4              |
| VC-W                 | 3,80                        | 45                                 | 52 | 4              |
| VC-W                 | 5,2                         | 45                                 | 55 | 4              |
| VC-W                 | -                           | 46                                 | 54 | 4              |
| VC-W                 | 4,50                        | 50                                 | 58 | 4              |
| VC-W                 | 10,4                        | 50                                 | 62 | 5              |
| VC-W                 | 7,1                         | 55                                 | 63 | 5              |
| VC-W                 | -                           | 70                                 | 78 | 4              |
| VC-W                 | 9,00                        | 70                                 | 78 | 5              |

VC-W: corrispondente g (INA)  
VC-W: g equivalent (INA)

## Anelli elastici

Gli anelli elastici per alberi (AE) e per fori (AF) hanno come scopo principale di evitare qualsiasi tipo di spostamento assiale degli anelli dei cuscinetti o delle gabbie a rullini. Sono costruiti in acciaio e garantiscono il minimo ingombro radiale. Si consiglia inoltre di montare una piccola ralla tra gli anelli, in quanto questo evita qualsiasi tipo di strisciamento sul fianco delle gabbie. Inoltre si raccomanda di attenersi ai valori indicati nelle tabelle per ciò che riguarda il numero di giri massimo ammissibile, onde evitare che gli anelli elastici possano uscire dalla sede di alloggiamento. Gli anelli per alberi (AES) hanno le medesime caratteristiche degli anelli sopraindicati, solo che presentano una maggiore altezza radiale, garantendo un maggior precarico. E' consigliato l'utilizzo di apposite pinze essendo stati previsti dei fori per facilitarne il montaggio. Sono particolarmente adatti per la sicurezza assiale dei cuscinetti a rullini e rulli cilindrici.

## Elastic rings

*Elastic rings for shafts (AE) and for bores (AF) have as their first aim, the target of avoiding any axial movement of bearing rings or of needle roller cages.*

*They are made of steel and assure lowest radial dimension.*

*A good expedient is to assemble a small thrust bearing between the rings, as this avoids any kinds of sliding on side cages.*

*For maximum allowed revolutions, please check tables: respect them means avoiding that the elastic rings come out from their housing.*

*(AES) rings for shafts are the same as above, but their radial height is bigger: this guarantees a greater pre-loading.*

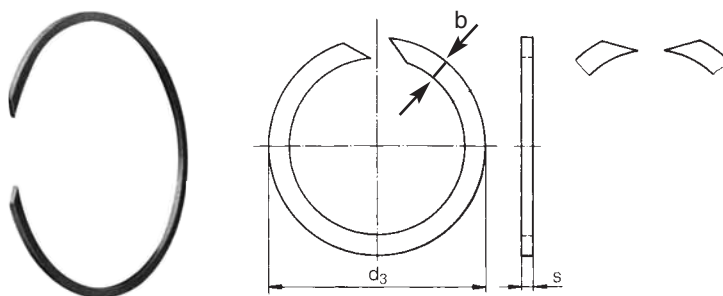
*Seen that mounting bores are present on the rings we suggest to use pliers, during assembling operations.*

*These elastic rings are particularly suitable for needle roller bearings and cylindrical rollers axial safety.*

| Tipo-Type  | Sigla INA equivalent | Caratteristiche-Characteristics   |
|------------|----------------------|---|
| <b>AF</b>  | <b>BR</b>            | Per fori<br>For bores   |
| <b>AE</b>  | <b>WR</b>            | Per alberi (esecuzione normale)<br>For shafts (normal execution)        |
| <b>AES</b> | <b>WRE</b>           | Per alberi (esecuzione rinforzata)<br>For shafts (reinforced execution) |



## Anelli elastici per fori (serie AF) Elastic rings for bores (AF series)

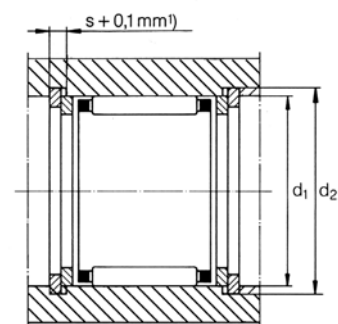
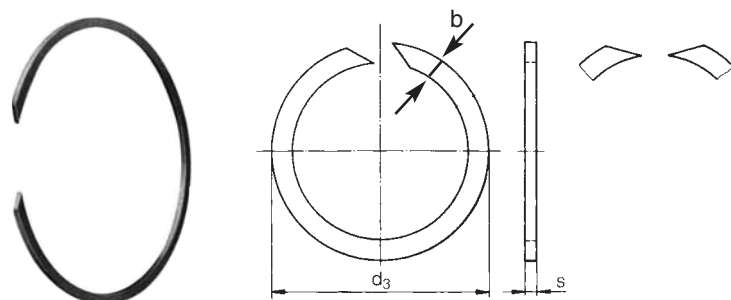


| Sigla<br>Designation | Peso per<br>1.000 pz.<br>(kg.)<br>Weight for<br>1.000 pcs<br>(kg.) | Dimensioni (mm)<br>Dimensions (mm) |  |                                 |                                    |  |
|----------------------|--|------------------------------------|--|---------------------------------|------------------------------------|--|
|                      |  | Foro<br>Hole<br>d <sub>1</sub>     | Anello<br>Ring<br>d <sub>3</sub><br>min. | Larghezza<br>Width<br>b<br>-0,1 | Spessore<br>Thickness<br>s<br>-0,1 | Gola<br>Groove<br>d <sub>2</sub><br>h 11 |
| AF 7                 | 0,09   | 7                                  | 7,5                                      | 1,00                            | 0,8                                | 7,4                                      |
| AF 8                 | 0,10   | 8                                  | 8,5                                      | 1,00                            | 0,8                                | 8,4                                      |
| AF 9                 | 0,13   | 9                                  | 9,5                                      | 1,10                            | 0,8                                | 9,4                                      |
| AF 10                | 0,15   | 10                                 | 10,6                                     | 1,20                            | 0,8                                | 10,5                                     |
| AF 11                | 0,21   | 11                                 | 11,6                                     | 1,30                            | 1                                  | 11,5                                     |
| AF 12                | 0,25   | 12                                 | 12,7                                     | 1,30                            | 1                                  | 12,5                                     |
| AF 13                | 0,28   | 13                                 | 13,8                                     | 1,30                            | 1                                  | 13,6                                     |
| AF 14                | 0,31   | 14                                 | 14,8                                     | 1,30                            | 1                                  | 14,6                                     |
| AF 15                | 0,34   | 15                                 | 15,8                                     | 1,30                            | 1                                  | 15,6                                     |
| AF 16                | 0,53   | 16                                 | 16,8                                     | 1,75                            | 1,2                                | 16,6                                     |
| AF 17                | 0,55   | 17                                 | 17,8                                     | 1,75                            | 1,2                                | 17,6                                     |
| AF 18                | 0,68   | 18                                 | 18,9                                     | 1,75                            | 1,2                                | 18,6                                     |
| AF 19                | 0,72   | 19                                 | 19,9                                     | 1,75                            | 1,2                                | 19,6                                     |
| AF 20                | 0,76   | 20                                 | 21                                       | 1,75                            | 1,2                                | 20,6                                     |
| AF 21                | 0,79   | 21                                 | 22                                       | 1,75                            | 1,2                                | 21,6                                     |
| AF 22                | 0,81   | 22                                 | 23                                       | 1,75                            | 1,2                                | 22,6                                     |
| AF 23                | 0,88   | 23                                 | 24                                       | 1,75                            | 1,2                                | 23,6                                     |
| AF 24                | 0,90   | 24                                 | 25,2                                     | 1,75                            | 1,2                                | 24,8                                     |
| AF 25                | 0,91   | 25                                 | 26,2                                     | 1,75                            | 1,2                                | 25,8                                     |
| AF 26                | 0,98   | 26                                 | 27,2                                     | 1,75                            | 1,2                                | 26,8                                     |
| AF 27                | 1,11   | 27                                 | 28,2                                     | 1,75                            | 1,2                                | 27,8                                     |
| AF 28                | 1,13   | 28                                 | 29,2                                     | 1,75                            | 1,2                                | 28,8                                     |
| AF 29                | 1,15   | 29                                 | 30,2                                     | 1,75                            | 1,2                                | 29,8                                     |
| AF 30                | 2,00   | 30                                 | 31,4                                     | 2,30                            | 1,5                                | 31                                       |
| AF 31                | 2,03   | 31                                 | 32,4                                     | 2,30                            | 1,5                                | 32                                       |
| AF 32                | 2,11   | 32                                 | 33,4                                     | 2,30                            | 1,5                                | 33                                       |
| AF 33                | 2,26   | 33                                 | 34,4                                     | 2,30                            | 1,5                                | 34                                       |
| AF 34                | 2,34   | 34                                 | 35,4                                     | 2,30                            | 1,5                                | 35                                       |
| AF 35                | 2,36   | 35                                 | 36,4                                     | 2,30                            | 1,5                                | 36                                       |
| AF 37                | 2,53   | 37                                 | 38,8                                     | 2,30                            | 1,5                                | 38,2                                     |
| AF 38                | 2,61   | 38                                 | 39,8                                     | 2,30                            | 1,5                                | 39,2                                     |
| AF 39                | 2,67   | 39                                 | 40,8                                     | 2,30                            | 1,5                                | 40,2                                     |
| AF 40                | 2,80   | 40                                 | 41,8                                     | 2,30                            | 1,5                                | 41,2                                     |
| AF 42                | 2,92   | 42                                 | 43,8                                     | 2,30                            | 1,5                                | 43,2                                     |
| AF 43                | 3,03   | 43                                 | 44,8                                     | 2,30                            | 1,5                                | 44,2                                     |
| AF 44                | 3,11   | 44                                 | 45,8                                     | 2,30                            | 1,5                                | 45,2                                     |
| AF 45                | 3,25   | 45                                 | 46,8                                     | 2,30                            | 1,5                                | 46,2                                     |
| AF 46                | 3,28   | 46                                 | 47,8                                     | 2,30                            | 1,5                                | 47,2                                     |
| AF 47                | 3,29   | 47                                 | 48,8                                     | 2,30                            | 1,5                                | 48,2                                     |

| Sigla<br>Designation | Peso per<br>1.000 pz.<br>(kg.)<br>Weight for<br>1.000 pcs<br>(kg.) | Dimensioni (mm)<br>Dimensions (mm) |  |                                 |                                    |  |
|----------------------|--|------------------------------------|--|---------------------------------|------------------------------------|--|
|                      |  | Foro<br>Hole<br>d <sub>1</sub>     | Anello<br>Ring<br>d <sub>3</sub><br>min. | Larghezza<br>Width<br>b<br>-0,1 | Spessore<br>Thickness<br>s<br>-0,1 | Gola<br>Groove<br>d <sub>2</sub><br>h 11 |
| AF 48                | 3,45   | 48                                 | 49,8                                     | 2,3                             | 1,5                                | 49,2                                     |
| AF 50                | 3,57   | 50                                 | 51,8                                     | 2,3                             | 1,5                                | 51,2                                     |
| AF 52                | 3,58   | 52                                 | 54,3                                     | 2,3                             | 1,5                                | 53,5                                     |
| AF 53                | 3,82   | 53                                 | 55,3                                     | 2,3                             | 1,5                                | 54,5                                     |
| AF 55                | 3,93   | 55                                 | 57,3                                     | 2,3                             | 1,5                                | 56,5                                     |
| AF 57                | 4,12   | 57                                 | 59,3                                     | 2,3                             | 1,5                                | 58,5                                     |
| AF 58                | 4,13   | 58                                 | 60,3                                     | 2,3                             | 1,5                                | 59,5                                     |
| AF 60                | 4,28   | 60                                 | 62,3                                     | 2,3                             | 1,5                                | 61,5                                     |
| AF 62                | 4,42   | 62                                 | 64,3                                     | 2,3                             | 1,5                                | 63,5                                     |
| AF 63                | 4,50   | 63                                 | 65,3                                     | 2,3                             | 1,5                                | 64,5                                     |
| AF 65                | 4,72   | 65                                 | 67,3                                     | 2,3                             | 1,5                                | 66,5                                     |
| AF 68                | 4,90   | 68                                 | 70,3                                     | 2,3                             | 1,5                                | 69,5                                     |
| AF 70                | 4,93   | 70                                 | 72,3                                     | 2,3                             | 1,5                                | 71,5                                     |
| AF 72                | 8,49   | 72                                 | 74,6                                     | 2,8                             | 2                                  | 73,8                                     |
| AF 73                | 8,52   | 73                                 | 75,6                                     | 2,8                             | 2                                  | 74,8                                     |
| AF 74                | 8,60   | 74                                 | 76,6                                     | 2,8                             | 2                                  | 75,8                                     |
| AF 76                | 8,89   | 76                                 | 78,6                                     | 2,8                             | 2                                  | 77,8                                     |
| AF 78                | 9,05   | 78                                 | 80,6                                     | 2,8                             | 2                                  | 79,8                                     |
| AF 79                | 9,07   | 79                                 | 81,6                                     | 2,8                             | 2                                  | 80,8                                     |
| AF 80                | 9,22   | 80                                 | 82,6                                     | 2,8                             | 2                                  | 81,8                                     |
| AF 81                | 9,31   | 81                                 | 83,6                                     | 2,8                             | 2                                  | 82,8                                     |
| AF 82                | 9,45   | 82                                 | 84,6                                     | 2,8                             | 2                                  | 83,8                                     |
| AF 83                | 9,63   | 83                                 | 85,6                                     | 2,8                             | 2                                  | 84,8                                     |
| AF 86                | 9,91   | 86                                 | 88,6                                     | 2,8                             | 2                                  | 87,8                                     |
| AF 88                | 15,40  | 88                                 | 91                                       | 2,8                             | 2,5                                | 90                                       |
| AF 90                | 15,60  | 90                                 | 93                                       | 3,4                             | 2,5                                | 92                                       |
| AF 92                | 16,60  | 92                                 | 95                                       | 3,4                             | 2,5                                | 94                                       |
| AF 93                | 16,80  | 93                                 | 96                                       | 3,4                             | 2,5                                | 95                                       |
| AF 95                | 16,90  | 95                                 | 98                                       | 3,4                             | 2,5                                | 97                                       |
| AF 97                | 17,10  | 97                                 | 100                                      | 3,4                             | 2,5                                | 99                                       |
| AF 98                | 17,50  | 98                                 | 101                                      | 3,4                             | 2,5                                | 100                                      |
| AF 100               | 17,90  | 100                                | 103,3                                    | 3,4                             | 2,5                                | 102,3                                    |
| AF 102               | 18,40  | 102                                | 105,3                                    | 3,4                             | 2,5                                | 104,3                                    |
| AF 103               | 18,50  | 103                                | 106,3                                    | 3,4                             | 2,5                                | 105,3                                    |
| AF 105               | 18,70  | 105                                | 108,3                                    | 3,4                             | 2,5                                | 107,3                                    |
| AF 107               | 19,10  | 107                                | 110,3                                    | 3,4                             | 2,5                                | 109,3                                    |
| AF 108               | 19,30  | 108                                | 111,3                                    | 3,4                             | 2,5                                | 110,3                                    |
| AF 110               | 19,80  | 110                                | 113,4                                    | 3,4                             | 2,5                                | 112,3                                    |
| AF 112               | 20,30  | 112                                | 115,4                                    | 3,4                             | 2,5                                | 114,3                                    |



## Anelli elastici per fori (serie AF) Elastic rings for bores (AF series)



Dimensioni di montaggio  
Mounting dimension

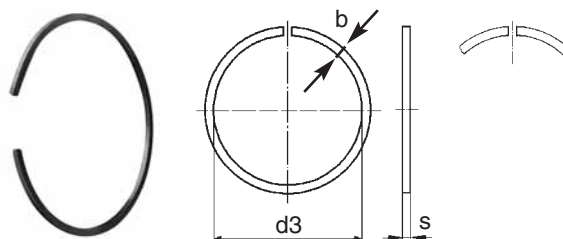
| Sigla<br>Designation | Peso per<br>1.000 pz.<br>(kg.)<br>Weight for<br>1.000 pcs<br>(kg.) | Dimensioni (mm)<br>Dimensions (mm) |  |                                 |                                    |  |
|----------------------|--|------------------------------------|--|---------------------------------|------------------------------------|--|
|                      |  | Foro<br>Hole<br>d <sub>1</sub>     | Anello<br>Ring<br>d <sub>3</sub><br>min. | Larghezza<br>Width<br>b<br>-0,1 | Spessore<br>Thickness<br>s<br>-0,1 | Gola<br>Groove<br>d <sub>2</sub><br>h 11 |
| <b>AF 113</b>        | 20,50  | 113                                | 116,4                                    | 3,4                             | 2,5                                | 115,3                                    |
| <b>AF 115</b>        | 20,60  | 115                                | 118,4                                    | 3,4                             | 2,5                                | 117,3                                    |
| <b>AF 117</b>        | 20,80  | 117                                | 120,4                                    | 3,4                             | 2,5                                | 119,3                                    |
| <b>AF 118</b>        | 21,10  | 118                                | 121,4                                    | 3,4                             | 2,5                                | 120,3                                    |
| <b>AF 120</b>        | 21,40  | 120                                | 123,6                                    | 3,4                             | 2,5                                | 122,3                                    |
| <b>AF 123</b>        | 22,00  | 123                                | 126,6                                    | 3,4                             | 2,5                                | 125,3                                    |
| <b>AF 125</b>        | 22,50  | 125                                | 128,6                                    | 3,4                             | 2,5                                | 127,3                                    |
| <b>AF 127</b>        | 23,00  | 127                                | 130,6                                    | 3,4                             | 2,5                                | 129,3                                    |
| <b>AF 130</b>        | 23,40  | 130                                | 133,7                                    | 3,4                             | 2,5                                | 132,3                                    |
| <b>AF 133</b>        | 24,40  | 133                                | 136,7                                    | 3,4                             | 2,5                                | 135,3                                    |
| <b>AF 135</b>        | 25,00  | 135                                | 138,7                                    | 3,4                             | 2,5                                | 137,3                                    |
| <b>AF 137</b>        | 25,30  | 137                                | 140,7                                    | 3,4                             | 2,5                                | 139,3                                    |
| <b>AF 140</b>        | 29,30  | 140                                | 144,1                                    | 4,0                             | 2,5                                | 142,6                                    |
| <b>AF 143</b>        | 30,10  | 143                                | 147,1                                    | 4,0                             | 2,5                                | 145,6                                    |
| <b>AF 150</b>        | 31,90  | 150                                | 154,2                                    | 4,0                             | 2,5                                | 152,6                                    |
| <b>AF 153</b>        | 32,60  | 153                                | 157,2                                    | 4,0                             | 2,5                                | 155,6                                    |
| <b>AF 160</b>        | 34,40  | 160                                | 164,3                                    | 4,0                             | 2,5                                | 162,6                                    |
| <b>AF 163</b>        | 34,60  | 163                                | 167,3                                    | 4,0                             | 2,5                                | 165,6                                    |
| <b>AF 165</b>        | 34,90  | 165                                | 169,3                                    | 4,0                             | 2,5                                | 167,6                                    |
| <b>AF 170</b>        | 36,20  | 170                                | 174,4                                    | 4,0                             | 2,5                                | 172,6                                    |
| <b>AF 173</b>        | 37,10  | 173                                | 177,4                                    | 4,0                             | 2,5                                | 175,6                                    |
| <b>AF 175</b>        | 37,30  | 175                                | 179,4                                    | 4,0                             | 2,5                                | 177,6                                    |

| Sigla<br>Designation | Peso per<br>1.000 pz.<br>(kg.)<br>Weight for<br>1.000 pcs<br>(kg.) | Dimensioni (mm)<br>Dimensions (mm) |  |                                 |                                    |  |
|----------------------|--|------------------------------------|--|---------------------------------|------------------------------------|--|
|                      |  | Foro<br>Hole<br>d <sub>1</sub>     | Anello<br>Ring<br>d <sub>3</sub><br>min. | Larghezza<br>Width<br>b<br>-0,1 | Spessore<br>Thickness<br>s<br>-0,1 | Gola<br>Groove<br>d <sub>2</sub><br>h 11 |
| <b>AF 180</b>        | 38,30  | 180                                | 184,5                                    | 4,0                             | 2,5                                | 182,6                                    |
| <b>AF 183</b>        | 41,00  | 183                                | 187,5                                    | 4,0                             | 2,5                                | 185,6                                    |
| <b>AF 190</b>        | 61,30  | 190                                | 194,9                                    | 5,0                             | 3                                  | 193                                      |
| <b>AF 195</b>        | 61,60  | 195                                | 199,9                                    | 5,0                             | 3                                  | 198                                      |
| <b>AF 200</b>        | 64,50  | 200                                | 205                                      | 5,0                             | 3                                  | 203                                      |
| <b>AF 205</b>        | 66,40  | 205                                | 210                                      | 5,0                             | 3                                  | 208                                      |
| <b>AF 220</b>        | 72,40  | 220                                | 225,2                                    | 5,0                             | 3                                  | 223                                      |
| <b>AF 230</b>        | 75,20  | 230                                | 235,3                                    | 5,0                             | 3                                  | 233                                      |
| <b>AF 250</b>        | 84,20  | 250                                | 255,5                                    | 5,0                             | 3                                  | 253                                      |
| <b>AF 270</b>        | 174,0  | 270                                | 277,7                                    | 7,5                             | 4                                  | 275                                      |
| <b>AF 280</b>        | 184,0  | 280                                | 287,8                                    | 7,5                             | 4                                  | 285                                      |
| <b>AF 300</b>        | 196,0  | 300                                | 307,9                                    | 7,5                             | 4                                  | 305                                      |
| <b>AF 320</b>        | 203,0  | 320                                | 328,2                                    | 7,5                             | 4                                  | 325                                      |
| <b>AF 325</b>        | 206,0  | 325                                | 333,2                                    | 7,5                             | 4                                  | 330                                      |
| <b>AF 355</b>        | 231,0  | 355                                | 363,4                                    | 7,5                             | 4                                  | 360                                      |
| <b>AF 375</b>        | 240,0  | 375                                | 383,6                                    | 7,5                             | 4                                  | 380                                      |
| <b>AF 385</b>        | 248,0  | 385                                | 393,7                                    | 7,5                             | 4                                  | 390                                      |
| <b>AF 395</b>        | 257,0  | 395                                | 403,8                                    | 7,5                             | 4                                  | 400                                      |
| <b>AF 400</b>        | 260,0  | 400                                | 408,9                                    | 7,5                             | 4                                  | 405                                      |
| <b>AF 420</b>        | 277,0  | 420                                | 429,1                                    | 7,5                             | 4                                  | 425                                      |
| <b>AF 440</b>        | 294,0  | 440                                | 449,3                                    | 7,5                             | 4                                  | 445                                      |





## Anelli elastici per alberi esecuzione normale (serie AE) Elastic rings for shafts normal execution (AE series)

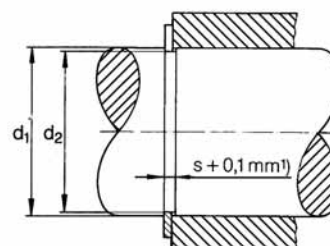
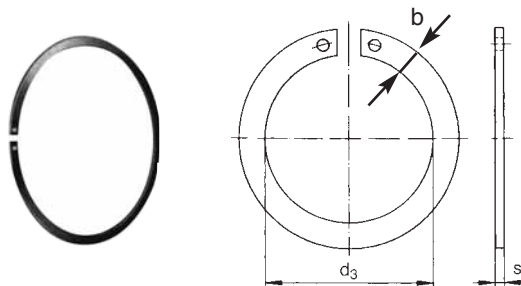


| Sigla<br>Designation | Peso per<br>1.000 pz.<br>(kg.)<br>Weight for<br>1.000 pcs<br>(kg.) | Dimensioni (mm)<br>Dimensions (mm) |                                 |                                 |                                    |                                 |
|----------------------|--|------------------------------------|---------------------------------|---------------------------------|------------------------------------|---------------------------------|
|                      |  | Foro<br>Hole<br>$d_1$              | Anello<br>Ring<br>$d_3$<br>max. | Larghezza<br>Width<br>b<br>-0,1 | Spessore<br>Thickness<br>s<br>-0,1 | Gola<br>Groove<br>$d_2$<br>h 11 |
| AE 4                 | 0,02   | 4                                  | 3,7                             | 0,80                            | 0,5                                | 3,8                             |
| AE 5                 | 0,05   | 5                                  | 4,7                             | 1,00                            | 0,5                                | 4,8                             |
| AE 6                 | 0,09   | 6                                  | 5,6                             | 1,10                            | 0,7                                | 5,7                             |
| AE 7                 | 0,12   | 7                                  | 6,5                             | 1,20                            | 0,7                                | 6,7                             |
| AE 8                 | 0,20   | 8                                  | 7,4                             | 1,30                            | 1                                  | 7,6                             |
| AE 9                 | 0,24   | 9                                  | 8,4                             | 1,30                            | 1                                  | 8,6                             |
| AE 10                | 0,25   | 10                                 | 9,4                             | 1,30                            | 1                                  | 9,6                             |
| AE 11                | 0,29   | 11                                 | 10,2                            | 1,30                            | 1                                  | 10,5                            |
| AE 12                | 0,30   | 12                                 | 11,2                            | 1,30                            | 1                                  | 11,5                            |
| AE 14                | 0,50   | 14                                 | 13,1                            | 1,50                            | 1,2                                | 13,5                            |
| AE 15                | 0,66   | 15                                 | 14                              | 1,75                            | 1,2                                | 14,4                            |
| AE 16                | 0,69   | 16                                 | 15                              | 1,75                            | 1,2                                | 15,4                            |
| AE 17                | 0,72   | 17                                 | 16                              | 1,75                            | 1,2                                | 16,4                            |
| AE 18                | 0,75   | 18                                 | 17                              | 1,75                            | 1,2                                | 17,4                            |
| AE 19                | 0,80   | 19                                 | 17,9                            | 1,75                            | 1,2                                | 18,4                            |
| AE 20                | 0,84   | 20                                 | 18,7                            | 1,75                            | 1,2                                | 19,2                            |
| AE 21                | 0,87   | 21                                 | 19,7                            | 1,75                            | 1,2                                | 20,2                            |
| AE 22                | 0,91   | 22                                 | 20,7                            | 1,75                            | 1,2                                | 21,2                            |
| AE 24                | 0,99   | 24                                 | 22,5                            | 1,75                            | 1,2                                | 23                              |
| AE 25                | 1,00   | 25                                 | 23,5                            | 1,75                            | 1,2                                | 24                              |
| AE 26                | 1,10   | 26                                 | 24,5                            | 1,75                            | 1,2                                | 25                              |
| AE 28                | 2,11   | 28                                 | 26,5                            | 2,30                            | 1,5                                | 27                              |
| AE 29                | 2,20   | 29                                 | 27,5                            | 2,30                            | 1,5                                | 28                              |
| AE 30                | 2,33   | 30                                 | 28,5                            | 2,30                            | 1,5                                | 29                              |
| AE 32                | 2,41   | 32                                 | 30,2                            | 2,30                            | 1,5                                | 30,8                            |
| AE 35                | 2,51   | 35                                 | 33,2                            | 2,30                            | 1,5                                | 33,8                            |
| AE 37                | 2,72   | 37                                 | 35,2                            | 2,30                            | 1,5                                | 35,8                            |
| AE 38                | 2,83   | 38                                 | 36,2                            | 2,30                            | 1,5                                | 36,8                            |
| AE 40                | 2,91   | 40                                 | 37,8                            | 2,30                            | 1,5                                | 38,5                            |
| AE 42                | 3,10   | 42                                 | 39,8                            | 2,30                            | 1,5                                | 40,5                            |
| AE 43                | 3,25   | 43                                 | 40,8                            | 2,30                            | 1,5                                | 41,5                            |
| AE 44                | 3,32   | 44                                 | 41,8                            | 2,30                            | 1,5                                | 42,5                            |
| AE 45                | 3,39   | 45                                 | 42,8                            | 2,30                            | 1,5                                | 43,5                            |
| AE 47                | 3,48   | 47                                 | 44,8                            | 2,30                            | 1,5                                | 45,5                            |
| AE 50                | 3,73   | 50                                 | 47,8                            | 2,30                            | 1,5                                | 48,5                            |
| AE 52                | 3,92   | 52                                 | 49,8                            | 2,30                            | 1,5                                | 50,5                            |
| AE 55                | 4,11   | 55                                 | 52,6                            | 2,30                            | 1,5                                | 53,5                            |
| AE 58                | 4,40   | 58                                 | 55,6                            | 2,30                            | 1,5                                | 56,5                            |
| AE 60                | 4,55   | 60                                 | 57,6                            | 2,30                            | 1,5                                | 58,5                            |
| AE 62                | 4,57   | 62                                 | 59,6                            | 2,30                            | 1,5                                | 60,5                            |
| AE 63                | 4,58   | 63                                 | 60,6                            | 2,30                            | 1,5                                | 61,5                            |
| AE 65                | 4,64   | 65                                 | 62,6                            | 2,30                            | 1,5                                | 63,5                            |
| AE 68                | 8,59   | 68                                 | 65,4                            | 2,80                            | 2                                  | 66,2                            |
| AE 70                | 8,71   | 70                                 | 67,4                            | 2,80                            | 2                                  | 68,2                            |
| AE 72                | 8,80   | 72                                 | 69,4                            | 2,80                            | 2                                  | 70,2                            |
| AE 73                | 8,90   | 73                                 | 70,4                            | 2,80                            | 2                                  | 71,2                            |
| AE 75                | 9,32   | 75                                 | 72,4                            | 2,80                            | 2                                  | 73,2                            |
| AE 80                | 9,67   | 80                                 | 77,4                            | 2,80                            | 2                                  | 78,2                            |
| AE 85                | 16,00  | 85                                 | 82                              | 3,40                            | 2,5                                | 83                              |

| Sigla<br>Designation | Peso per<br>1.000 pz.<br>(kg.)<br>Weight for<br>1.000 pcs<br>(kg.) | Dimensioni (mm)<br>Dimensions (mm) |                                 |                                 |                                    |                                 |
|----------------------|--|------------------------------------|---------------------------------|---------------------------------|------------------------------------|---------------------------------|
|                      |  | Foro<br>Hole<br>$d_1$              | Anello<br>Ring<br>$d_3$<br>max. | Larghezza<br>Width<br>b<br>-0,1 | Spessore<br>Thickness<br>s<br>-0,1 | Gola<br>Groove<br>$d_2$<br>h 11 |
| AE 90                | 16,00  | 90                                 | 87                              | 3,40                            | 2,5                                | 88                              |
| AE 95                | 18,20  | 95                                 | 92                              | 3,40                            | 2,5                                | 93                              |
| AE 100               | 18,90  | 100                                | 97                              | 3,40                            | 2,5                                | 98                              |
| AE 105               | 20,70  | 105                                | 101,7                           | 3,40                            | 2,5                                | 102,7                           |
| AE 110               | 20,90  | 110                                | 106,6                           | 3,40                            | 2,5                                | 107,7                           |
| AE 115               | 22,10  | 115                                | 111,6                           | 3,40                            | 2,5                                | 112,7                           |
| AE 120               | 24,10  | 120                                | 116,5                           | 3,40                            | 2,5                                | 117,7                           |
| AE 125               | 25,10  | 125                                | 121,4                           | 3,40                            | 2,5                                | 122,7                           |
| AE 130               | 26,60  | 130                                | 126,3                           | 3,40                            | 2,5                                | 127,7                           |
| AE 135               | 30,20  | 135                                | 131                             | 4,00                            | 2,5                                | 132,4                           |
| AE 140               | 31,10  | 140                                | 135,9                           | 4,00                            | 2,5                                | 137,4                           |
| AE 145               | 32,60  | 145                                | 140,9                           | 4,00                            | 2,5                                | 142,4                           |
| AE 150               | 32,80  | 150                                | 145,8                           | 4,00                            | 2,5                                | 147,4                           |
| AE 155               | 34,70  | 155                                | 150,8                           | 4,00                            | 2,5                                | 152,4                           |
| AE 160               | 36,60  | 160                                | 155,7                           | 4,00                            | 2,5                                | 157,4                           |
| AE 165               | 37,40  | 165                                | 160,7                           | 4,00                            | 2,5                                | 162,4                           |
| AE 170               | 38,50  | 170                                | 165,6                           | 4,00                            | 2,5                                | 167,4                           |
| AE 175               | 39,40  | 175                                | 170,6                           | 4,00                            | 2,5                                | 172,4                           |
| AE 180               | 61,20  | 180                                | 175,2                           | 5,00                            | 3                                  | 177                             |
| AE 185               | 63,90  | 185                                | 180,1                           | 5,00                            | 3                                  | 182                             |
| AE 190               | 65,90  | 190                                | 185,1                           | 5,00                            | 3                                  | 187                             |
| AE 195               | 67,50  | 195                                | 190,1                           | 5,00                            | 3                                  | 192                             |
| AE 200               | 68,40  | 200                                | 195                             | 5,00                            | 3                                  | 197                             |
| AE 210               | 72,00  | 210                                | 204,9                           | 5,00                            | 3                                  | 207                             |
| AE 220               | 76,30  | 220                                | 214,8                           | 5,00                            | 3                                  | 217                             |
| AE 225               | 78,00  | 225                                | 219,8                           | 5,00                            | 3                                  | 222                             |
| AE 230               | 79,80  | 230                                | 224,7                           | 5,00                            | 3                                  | 227                             |
| AE 240               | 81,70  | 240                                | 234,6                           | 5,00                            | 3                                  | 237                             |
| AE 260               | 179,0  | 260                                | 252,4                           | 7,50                            | 4                                  | 255                             |
| AE 265               | 185,2  | 265                                | 257,4                           | 7,50                            | 4                                  | 260                             |
| AE 270               | 197,7  | 270                                | 262,3                           | 7,50                            | 4                                  | 265                             |
| AE 280               | 198,7  | 280                                | 272,2                           | 7,50                            | 4                                  | 275                             |
| AE 285               | 199,5  | 285                                | 277,2                           | 7,50                            | 4                                  | 280                             |
| AE 290               | 205,3  | 290                                | 282,1                           | 7,50                            | 4                                  | 285                             |
| AE 300               | 214,2  | 300                                | 292,1                           | 7,50                            | 4                                  | 295                             |
| AE 305               | 219,4  | 305                                | 297,1                           | 7,50                            | 4                                  | 300                             |
| AE 310               | 223,1  | 310                                | 302                             | 7,50                            | 4                                  | 305                             |
| AE 320               | 225,3  | 320                                | 311,9                           | 7,50                            | 4                                  | 315                             |
| AE 330               | 228,6  | 330                                | 321,7                           | 7,50                            | 4                                  | 325                             |
| AE 340               | 239,3  | 340                                | 331,6                           | 7,50                            | 4                                  | 335                             |
| AE 350               | 251,2  | 350                                | 341,5                           | 7,50                            | 4                                  | 345                             |
| AE 360               | 253,1  | 360                                | 351,4                           | 7,50                            | 4                                  | 355                             |
| AE 370               | 259,2  | 370                                | 361,4                           | 7,50                            | 4                                  | 365                             |
| AE 380               | 268,0  | 380                                | 371,2                           | 7,50                            | 4                                  | 375                             |
| AE 390               | 273,9  | 390                                | 381,2                           | 7,50                            | 4                                  | 385                             |
| AE 400               | 281,1  | 400                                | 391,2                           | 7,50                            | 4                                  | 395                             |
| AE 420               | 540,0  | 420                                | 410                             | 12,0                            | 4,5                                | 414                             |
| AE 460               | 590,0  | 460                                | 449,5                           | 12,0                            | 4,5                                | 454                             |



## Anelli elastici per alberi esecuzione rinforzata (series AES) Elastic ring for shafts reinforced execution (AES series)

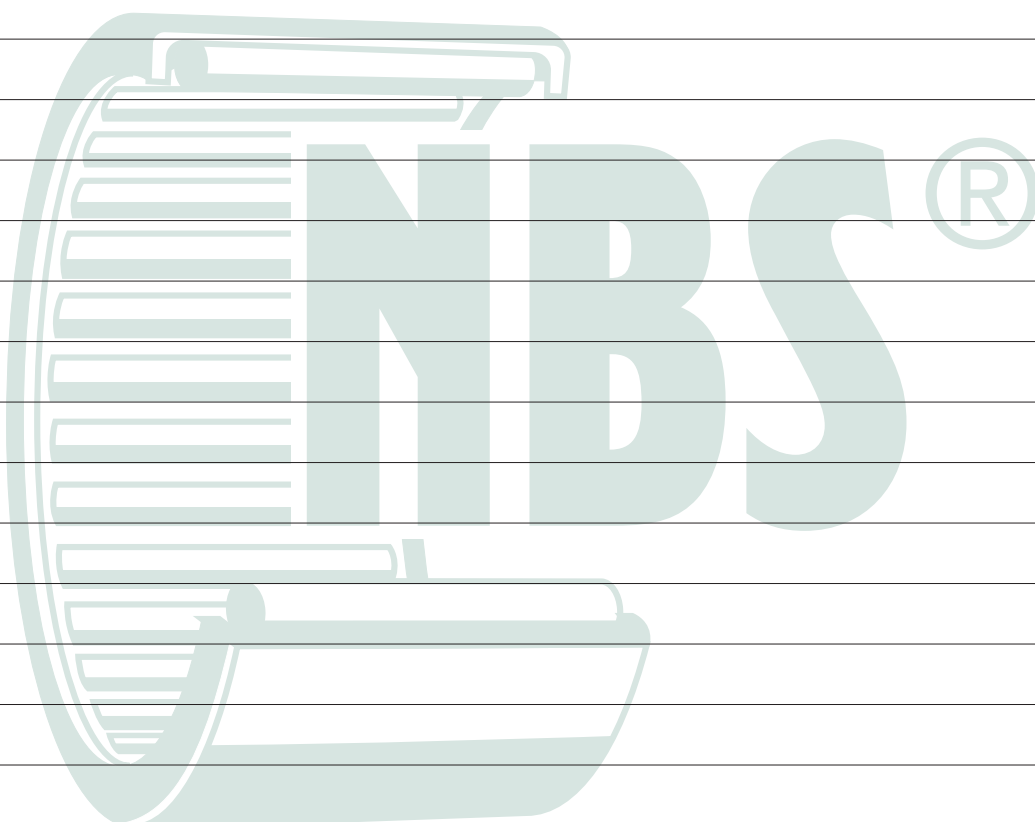


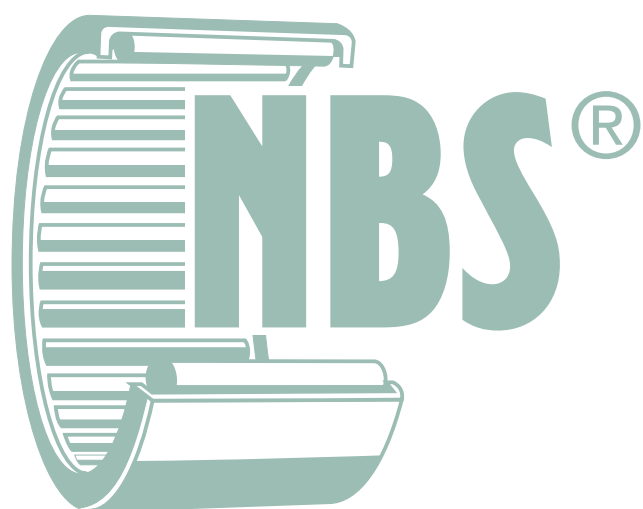
Dimensioni di montaggio  
Mounting dimension

| Sigla<br>Designation | Peso per<br>1.000 pz.<br>(kg.)<br>Weight for<br>1.000 pcs<br>(kg.) | Dimensioni (mm)<br>Dimensions (mm) |  |                                 |                                    |  |
|----------------------|--|------------------------------------|--|---------------------------------|------------------------------------|--|
|                      |  | Foro<br>Hole<br>d <sub>1</sub>     | Anello<br>Ring<br>d <sub>3</sub><br>max. | Larghezza<br>Width<br>b<br>-0,2 | Spessore<br>Thickness<br>s<br>-0,2 | Gola<br>Groove<br>d <sub>2</sub><br>h 11 |
| <b>AES 42</b>        | 5,70   | 42                                 | 39,3                                     | 3,6                             | 1,5                                | 39,8                                     |
| <b>AES 47</b>        | 6,35   | 47                                 | 44,3                                     | 3,6                             | 1,5                                | 44,8                                     |
| <b>AES 55</b>        | 7,36   | 55                                 | 51,8                                     | 3,6                             | 1,5                                | 52,8                                     |
| <b>AES 62</b>        | 8,26   | 62                                 | 58,8                                     | 3,6                             | 1,5                                | 59,8                                     |
| <b>AES 68</b>        | 16,25  | 68                                 | 64,6                                     | 4,8                             | 2                                  | 65,8                                     |
| <b>AES 75</b>        | 17,88  | 75                                 | 71,6                                     | 4,8                             | 2                                  | 72,8                                     |
| <b>AES 80</b>        | 19,05  | 80                                 | 76,6                                     | 4,8                             | 2                                  | 77,8                                     |
| <b>AES 90</b>        | 32,47  | 90                                 | 86,3                                     | 5,8                             | 2,5                                | 87,8                                     |
| <b>AES 95</b>        | 34,23  | 95                                 | 91,3                                     | 5,8                             | 2,5                                | 92,8                                     |
| <b>AES 100</b>       | 36,08  | 100                                | 95,9                                     | 5,8                             | 2,5                                | 97,4                                     |
| <b>AES 110</b>       | 39,33  | 110                                | 105,4                                    | 5,8                             | 2,5                                | 107,1                                    |
| <b>AES 115</b>       | 41,09  | 115                                | 110,4                                    | 5,8                             | 2,5                                | 112,1                                    |
| <b>AES 125</b>       | 58,32  | 125                                | 120,1                                    | 7,5                             | 2,5                                | 122,1                                    |
| <b>AES 130</b>       | 60,50  | 130                                | 124,9                                    | 7,5                             | 2,5                                | 127,1                                    |
| <b>AES 140</b>       | 64,91  | 140                                | 134,8                                    | 7,5                             | 2,5                                | 137                                      |
| <b>AES 145</b>       | 67,18  | 145                                | 139,8                                    | 7,5                             | 2,5                                | 142                                      |
| <b>AES 150</b>       | 69,28  | 150                                | 144,4                                    | 7,5                             | 2,5                                | 147                                      |
| <b>AES 160</b>       | 73,70  | 160                                | 154,1                                    | 7,5                             | 2,5                                | 157                                      |
| <b>AES 170</b>       | 77,92  | 170                                | 163,4                                    | 7,5                             | 2,5                                | 167                                      |
| <b>AES 180</b>       | 131,09   | 180                                | 173                                      | 9,8                             | 3                                  | 176                                      |

| Sigla<br>Designation | Peso per<br>1.000 pz.<br>(kg.)<br>Weight for<br>1.000 pcs<br>(kg.) | Dimensioni (mm)<br>Dimensions (mm) |  |                                 |                                    |  |
|----------------------|--|------------------------------------|--|---------------------------------|------------------------------------|--|
|                      |  | Foro<br>Hole<br>d <sub>1</sub>     | Anello<br>Ring<br>d <sub>3</sub><br>max. | Larghezza<br>Width<br>b<br>-0,2 | Spessore<br>Thickness<br>s<br>-0,2 | Gola<br>Groove<br>d <sub>2</sub><br>h 11 |
| <b>AES 190</b>       | 138,23   | 190                                | 183                                      | 9,8                             | 3                                  | 186                                      |
| <b>AES 200</b>       | 145,00   | 200                                | 192,5                                    | 9,8                             | 3                                  | 196                                      |
| <b>AES 210</b>       | 151,78   | 210                                | 202                                      | 9,8                             | 3                                  | 206                                      |
| <b>AES 220</b>       | 158,91   | 220                                | 212                                      | 9,8                             | 3                                  | 216                                      |
| <b>AES 225</b>       | 200,88   | 225                                | 217                                      | 12,0                            | 3                                  | 221                                      |
| <b>AES 230</b>       | 205,24   | 230                                | 222                                      | 12,0                            | 3                                  | 226                                      |
| <b>AES 240</b>       | 213,54   | 240                                | 231,5                                    | 12,0                            | 3                                  | 236                                      |
| <b>AES 260</b>       | 359,35   | 260                                | 249,5                                    | 14,0                            | 4                                  | 254                                      |
| <b>AES 270</b>       | 372,25   | 270                                | 259                                      | 14,0                            | 4                                  | 264                                      |
| <b>AES 280</b>       | 385,84   | 280                                | 269                                      | 14,0                            | 4                                  | 274                                      |
| <b>AES 290</b>       | 399,43   | 290                                | 279                                      | 14,0                            | 4                                  | 284                                      |
| <b>AES 300</b>       | 412,33   | 300                                | 288,5                                    | 14,0                            | 4                                  | 294                                      |
| <b>AES 310</b>       | 495,52   | 310                                | 298                                      | 16,2                            | 4                                  | 304                                      |
| <b>AES 320</b>       | 511,24   | 320                                | 308                                      | 16,2                            | 4                                  | 314                                      |
| <b>AES 340</b>       | 541,89   | 340                                | 327,5                                    | 16,2                            | 4                                  | 334                                      |
| <b>AES 360</b>       | 572,55   | 360                                | 347                                      | 16,2                            | 4                                  | 354                                      |
| <b>AES 380</b>       | 600,85   | 380                                | 365                                      | 16,2                            | 4                                  | 374                                      |
| <b>AES 400</b>       | 650,00   | 400                                | 385                                      | 16,2                            | 4                                  | 394                                      |
| <b>AES 420</b>       | 930,00   | 420                                | 405                                      | 20,0                            | 4,5                                | 413                                      |
| <b>AES 460</b>       | 1 011,0  | 460                                | 442                                      | 20,0                            | 4,5                                | 453                                      |

# NOTE

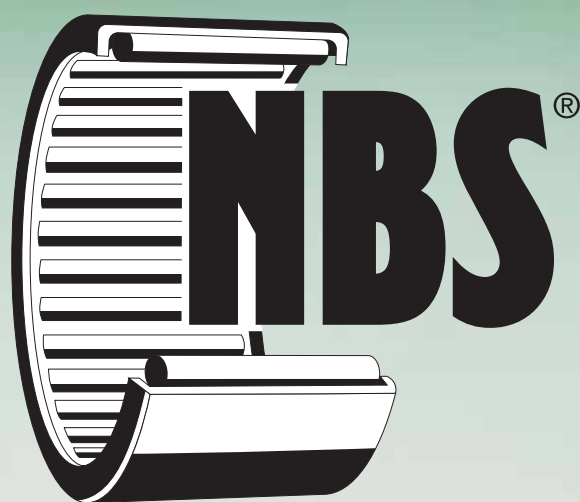




**©Copyright NBS**

E' vietata la riproduzione anche parziale del contenuto di questo catalogo tecnico. Non si possono accettare responsabilità per eventuali errori od omissioni. Le misure non sono impegnative.

*The reproduction, even partial, of the contained concerning this technical catalogue, is forbidden. Liability for possible errors and/or omissions are not accepted. Sizes are not binding.*



**CUSCINETTI A RULLINI**  
***NEEDLE BEARINGS***



79991102