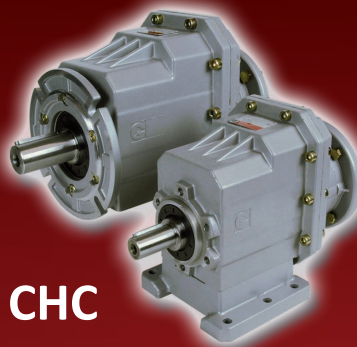




RB



CHC



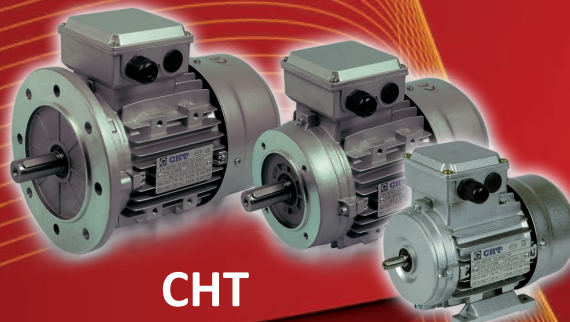
CHML



CH



CHM



CHT

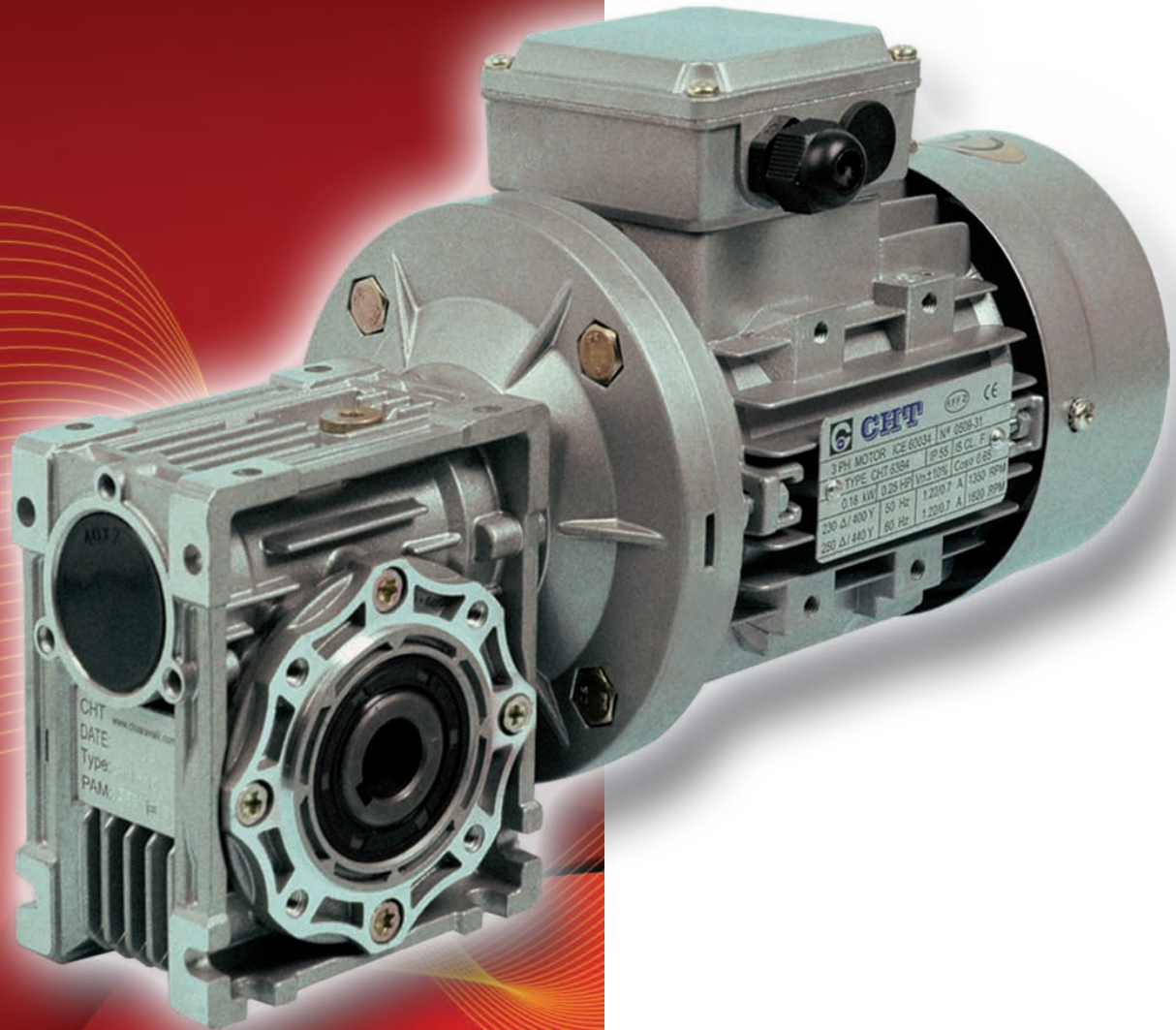
Мотор-редукторы фирмы Chiaravalli (Италия)



CHA

ЧЕРВЯЧНЫЕ РЕДУКТОРЫ

СНМ



СНМ - Червячные мотор-редукторы

ОБЩАЯ ИНФОРМАЦИЯ

СМАЗКА, КОЛИЧЕСТВО МАСЛА, СОЕДИНЕНИЕ ДВИГАТЕЛЯ

СМАЗКА

	СНМ 025/090	СНМ 110/130			СНРС
Масло	Синтетическое	Минеральное	Минеральное	Минеральное	Синтетическое
Температура воздуха, °C	-25°C/+50°C	-25°C/+50°C	-5°C/+40°C	-15°C/+25°C	-25°C/+50°C
ISO	VG320	VG320	VG460	VG220	VG320
AGIP	TELIUM VSF 320	BLASIA 320	BLASIA 460	BLASIA 220	TELIUM VSF 320
SHELL	TIVELA OIL SC 320	OMALA OIL 320	OMALA OIL 460	OMALA OIL 220	TIVELA OIL SC 320
IP	TELIUM VSF	MELLANA OIL 320	MELLANA OIL 460	MELLANA OIL 220	TELIUM VSF

Редукторы типоразмеров от 025 до 090 заполняются на заводе смазкой на весь период эксплуатации, в обслуживании не нуждаются. В редукторах типоразмеров 110, 130 и 150 первая замена масла с промывкой специальным промывочным средством производится через 300 часов работы, а также необходимо перед началом эксплуатации произвести замену установленной транспортной заглушки на пробку с сапуном, входящую в комплект поставки редуктора. Несоблюдение этой рекомендации может привести к возникновению чрезмерного давления внутри редуктора и, вследствие этого – повреждению прокладок и потере герметичности. Не допускается смешивание минеральных масел с синтетическим. Необходима регулярная проверка уровня масла и его замена через интервалы, указанные в таблице ниже.

ТЕМПЕРАТУРА МАСЛА, °C	ИНТЕРВАЛ МЕЖДУ ЗАМЕНАМИ МАСЛА, ч	
	МИНЕРАЛЬНОЕ МАСЛО	СИНТЕТИЧЕСКОЕ МАСЛО
до 65	8000	25000
65-80	4000	15000
80-95	2000	12500

КОЛИЧЕСТВО МАСЛА

СНМ	025	030	040	050	063	075	090	110	130	СНРС	63	71	80	90
B3	0.02	0.04	0.08	0.15	0.30	0.55	1	3	4.5		0.05	0.07	0.15	0.16
B8	0.02	0.04	0.08	0.15	0.30	0.55	1	2.2	3.3		0.05	0.07	0.15	0.16
B6/B7	0.02	0.04	0.08	0.15	0.30	0.55	1	2.5	3.5		0.05	0.07	0.15	0.16
V5	0.02	0.04	0.08	0.15	0.30	0.55	1	3	4.5		0.05	0.07	0.15	0.16
V6	0.02	0.04	0.08	0.15	0.30	0.55	1	2.2	3.3		0.05	0.07	0.15	0.16

СОЕДИНЕНИЕ ДВИГАТЕЛЯ

Предлагаемые редукторы должны присоединяться к двигателям при помощи адаптационных фланцев, соответствующих стандарту качества IEC. В ниже приведенной таблице указано соотношение размера двигателя и размеров вала, а также фланца B5 или B14, соединяющего двигатель с червячной передачей. Фланцы откручиваются от редуктора, что позволяет подобрать соответствующие валы и фланцы к передачам, не указанным в таблице, например 19/140. Такое решение позволяет использовать особые двигатели, например, постоянного тока или серводвигатели с редукторами соответствующих размеров.

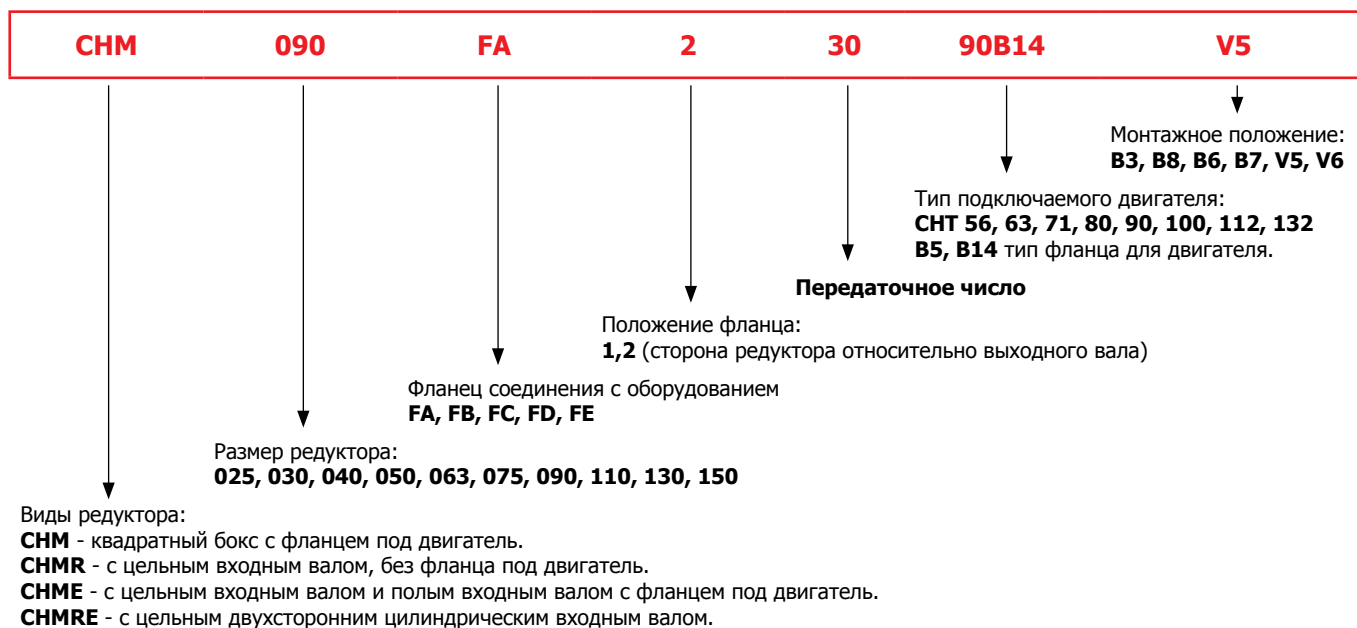
Р.А.М. (IEC)	056	063	071	080	090	100	112	132
B5	9/120	11/140	14/160	19/200	24/200	28/250	28/250	38/300
B14	9/80	11/90	14/105	19/120	24/140	28/160	28/160	38/200

Редукторы размеров от 025 до 063 поставляются всегда с универсальным положением U, а размеров от 075 до 130 – в рабочем положении B3, поэтому необходимо переставить пробки и сапун, в соответствии с рабочим положением редуктора.

В том случае, если редуктор работает в положении V5 или V6, необходимо смазать подшипник червяка, находящийся в верхней части редуктора. Рекомендуемая смазка - OKS 422, OKS 404.



ПРАВИЛО СОСТАВЛЕНИЯ ЗАПРОСА НА РЕДУКТОР CHM



CHM



CHME

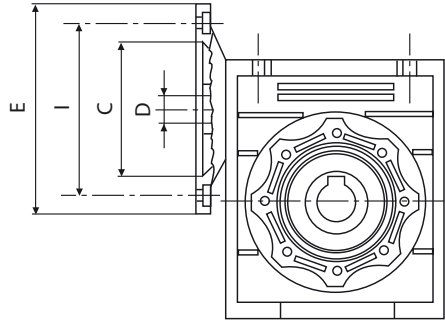


CHMR



CHMRE

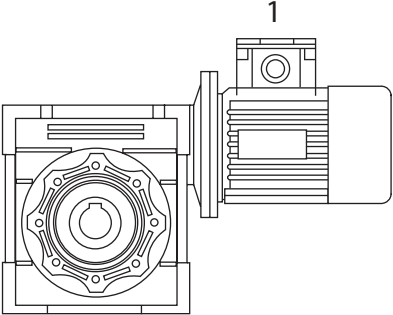
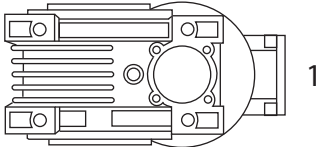
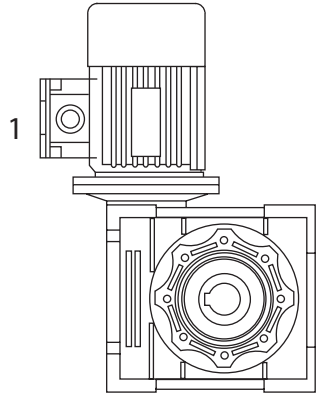
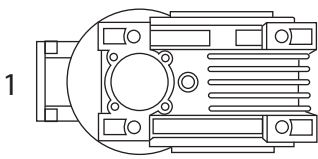
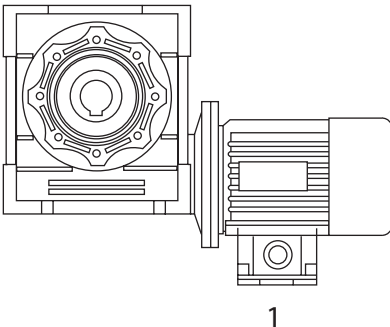
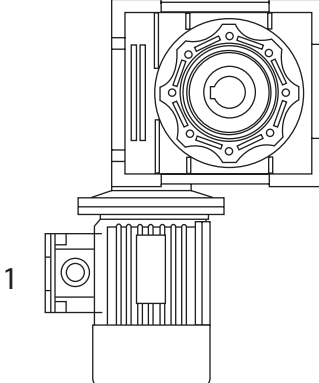
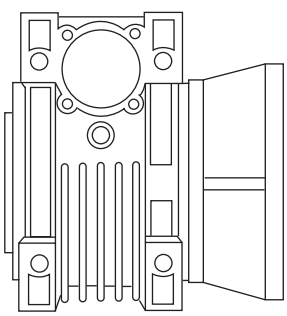
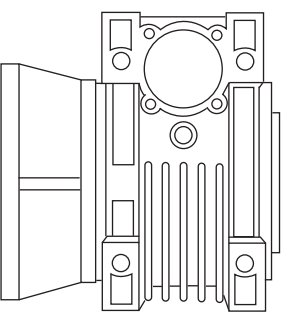
СОЕДИНЕНИЯ С ДВИГАТЕЛЕМ IEC

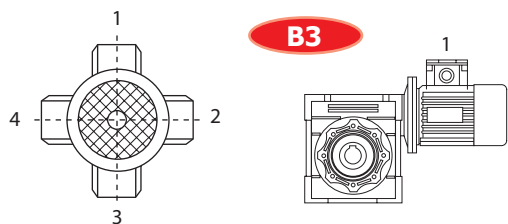


	PAM	C	I	E	7.5	10	15	20	25	30	40	50	60	80	100
					D										
СНМ 025	56B14	50	65	80	9	9	9	9	9	9	9	9	9		
СНМ 030	63B5 63B14	95 60	115 75	140 90	11	11	11	11	11	11	11	11			
	56B5 56B14	80 50	100 65	120 80	9	9	9	9	9	9	9	9	9	9	
СНМ 040	71B5 71B14	110 70	130 85	160 105	14	14	14	14	14	14	14				
	63B5 63B14	95 60	115 75	140 90	11	11	11	11	11	11	11	11	11	11	11
	56B5	80	100	120								9	9	9	9
СНМ 050	80B5 80B14	130 80	165 100	200 120	19	19	19	19	19	19					
	71B5 71B14	110 70	130 85	160 105	14	14	14	14	14	14	14	14	14	14	14
	63B5	95	115	140							11	11	11	11	11
СНМ 063	90B5 90B14	130 95	165 115	200 140	24	24	24	24	24	24					
	80B5 80B14	130 80	165 100	200 120	19	19	19	19	19	19	19	19	19		
	71B5 71B14	110 70	130 85	160 105							14	14	14	14	14
СНМ 075	100/112B5 100/112B14	180 110	215 130	250 160	28	28	28								
	90B5 90B14	130 95	165 115	200 140	24	24	24	24	24	24	24				
	80B5 80B14	130 80	165 100	200 120				19	19	19	19	19	19	19	19
	71B5	110	130	160								14	14	14	14
СНМ 090	100/112B5 100/112B14	180 110	215 130	250 160	28	28	28	28	28	28					
	90B5 90B14	130 95	165 115	200 140	24	24	24	24	24	24	24	24	24		
	80B5 80B14	130 80	165 100	200 120							19	19	19	19	19
СНМ 110	132B5	230	265	300	38	38	38	38							
	100/112B5 100/112B14	180 110	215 130	250 160	28	28	28	28	28	28	28	28	28		
	90B5	130	165	200					24	24	24	24	24	24	24
	80B5	130	165	200										19	19
СНМ 130	132B5	230	265	300	38	38	38	38	38	38	38				
	100/112B5 100/112B14	180 110	215 130	250 160					28	28	28	28	28	28	28
	90B5	130	165	200										24	24



РАБОЧИЕ ПОЛОЖЕНИЯ

<p>B3</p> 	<p>B6</p> 	<p>V5</p> 	
<p>B7</p> 	<p>B8</p> 	<p>V6</p> 	
<p>F...1</p> 		<p>F...2</p> 	



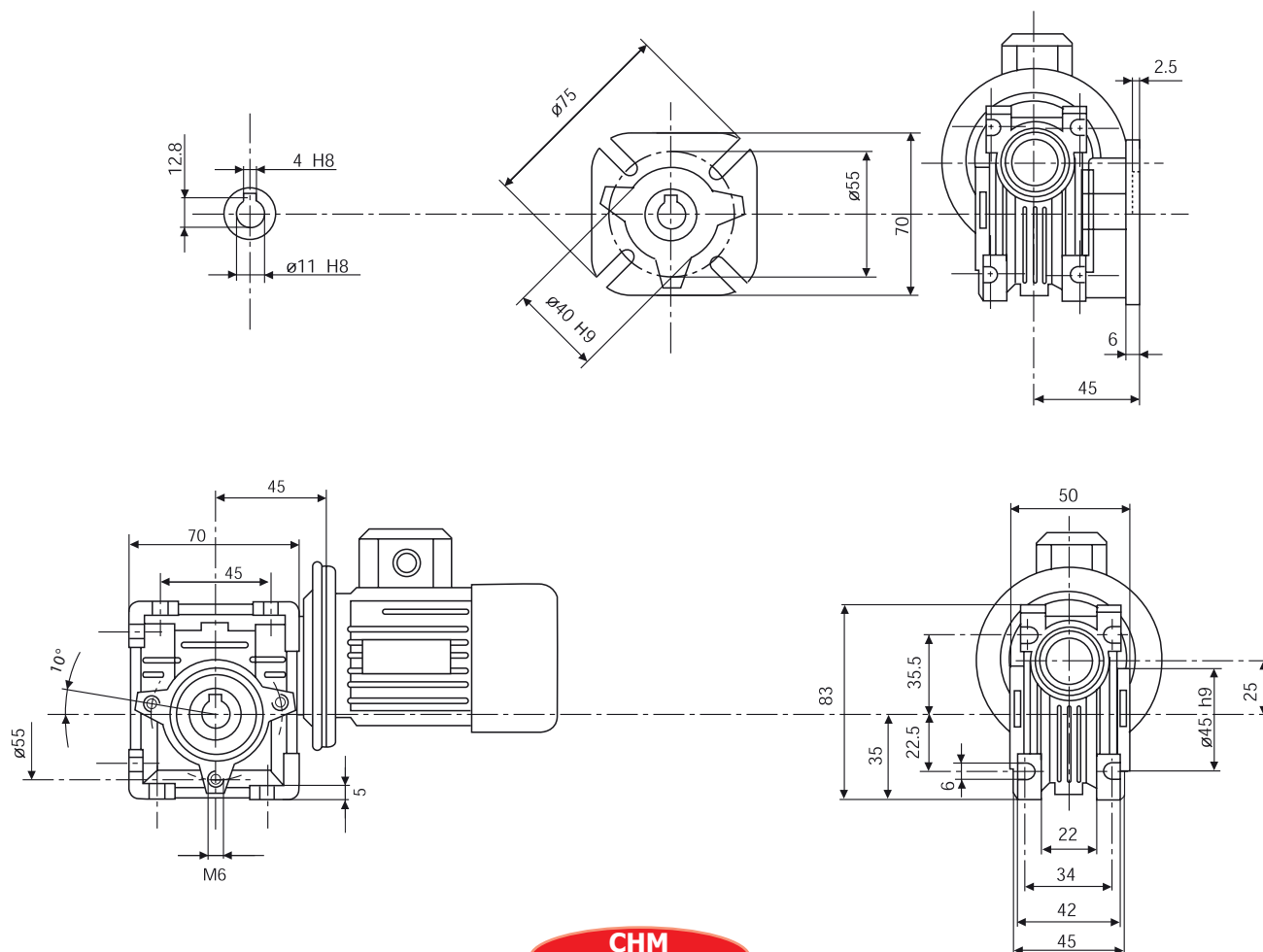
ПОЛОЖЕНИЕ КЛЕММНОЙ КОРОБКИ ДВИГАТЕЛЯ
 Положение клеммной коробки двигателя всегда относится к положению B3.

ТЕХНИЧЕСКИЕ ПАРАМЕТРЫ И РАЗМЕРЫ CHM 025, 4-ПОЛЮСНЫЙ ДВИГАТЕЛЬ -1400 ОБОРОТОВ В МИНУТУ

ТИП	Передаточное число, I	n_2 (об./мин.)	Kw=P1	Nm=T2	f.s.*
CHM 025	7.5	186.7	0.09	3.8	2.8
	10	140.0	0.09	5	2.4
	15	93.3	0.09	7.2	1.6
	20	70.0	0.09	9	1.3
	25	56.0	0.09	10	1.0
	30	46.7	0.09	12.3	1.1
	40	35.0	0.09	13	1.0
	50	28.0	0.09	14	0.7
	60	23.3	0.09	14	0.6

* Эксплуатационный коэффициент, учитывающий различные рабочие варианты, частоту включений, а также вид и продолжительность нагрузки редуктора.

РАЗМЕРЫ CHM 025



Вес 0,7 кг без двигателя

**CHM
025**



**ТЕХНИЧЕСКИЕ ПАРАМЕТРЫ СНМ 030-130,
4-ПОЛЮСНЫЙ ДВИГАТЕЛЬ - 1400 ОБОРотов В МИНУТУ**

ТИП	Передаточное число, i	n_2 (об./мин.)	Kw=P1	Nm=T2	f.s.*
СНМ 030	7.5	186.7	0.22	9	2.1
	10	140.0	0.22	11	1.6
	15	93.3	0.22	16	1.0
	20	70.0	0.22	20	0.9
	25	56.0	0.18	20	1.0
	30	46.7	0.18	22	0.9
	40	35.0	0.18	21	0.8
	50	28.0	0.18	19	0.8
	60	23.3	0.09	18	0.9
80	17.5	0.09	13	0.9	

ТИП	Передаточное число, i	n_2 (об./мин.)	Kw=P1	Nm=T2	f.s.*
СНМ 075	7.5	186.7	4.00	180	1.0
	10	140.0	4.00	237	0.8
	15	93.3	3.00	260	0.8
	20	70.0	1.50	167	1.2
	25	56.0	1.50	204	1.0
	30	46.7	1.50	232	1.0
	40	35.0	1.10	214	1.0
	50	28.0	0.75	176	1.2
	60	23.3	0.75	199	1.0
	80	17.5	0.55	178	1.1
100	14.0	0.55	203	0.9	

ТИП	Передаточное число, i	n_2 (об./мин.)	Kw=P1	Nm=T2	f.s.*
СНМ 040	7.5	186.7	0.55**	22	1.6
	10	140.0	0.55**	30	1.4
	15	93.3	0.55**	44	0.9
	20	70.0	0.55**	38	1.0
	25	56.0	0.37	45	0.9
	30	46.7	0.37	52	0.8
	40	35.0	0.25	43	0.9
	50	28.0	0.22	44	0.9
	60	23.3	0.18	42	0.8
	80	17.5	0.18	36	0.8
100	14.0	0.18	35	0.8	

ТИП	Передаточное число, i	n_2 (об./мин.)	Kw=P1	Nm=T2	f.s.*
СНМ 090	7.5	186.7	4.00	184	1.5
	10	140.0	4.00	242	1.3
	15	93.3	4.00	351	1.1
	20	70.0	4.00	456	0.8
	25	56.0	3.00	417	0.8
	30	46.7	3.00	478	0.9
	40	35.0	1.50	306	1.2
	50	28.0	1.50	367	1.0
	60	23.3	1.50	421	0.8
	80	17.5	0.75	257	1.1
100	14.0	0.75	300	0.9	

ТИП	Передаточное число, i	n_2 (об./мин.)	Kw=P1	Nm=T2	f.s.*
СНМ 050	7.5	186.7	0.75	33.3	2.0
	10	140.0	0.75	43.9	1.6
	15	93.3	0.75	62.6	1.2
	20	70.0	0.75	80	0.9
	25	56.0	0.55	70	1.0
	30	46.7	0.55	80	1.0
	40	35.0	0.37	67	1.1
	50	28.0	0.37	78	0.9
	60	23.3	0.37	87	0.8
	80	17.5	0.25	70	0.9
100	14.0	0.18	59	0.9	

ТИП	Передаточное число, i	n_2 (об./мин.)	Kw=P1	Nm=T2	f.s.*
СНМ 110	7.5	186.7	7.50	344	1.6
	10	140.0	7.50	453	1.3
	15	93.3	7.50	659	1.0
	20	70.0	5.50	635	1.0
	25	56.0	4.00	573	1.2
	30	46.7	4.00	645	1.1
	40	35.0	3.00	636	1.1
	50	28.0	3.00	764	0.9
	60	23.3	2.20	645	1.0
	80	17.5	1.50	546	0.9
100	14.0	1.10	470	1.0	

ТИП	Передаточное число, i	n_2 (об./мин.)	Kw=P1	Nm=T2	f.s.*
СНМ 063	7.5	186.7	1.50	67.4	1.8
	10	140.0	1.50	88.6	1.4
	15	93.3	1.50	126	1.1
	20	70.0	1.50	164	0.8
	25	56.0	1.10	145	0.9
	30	46.7	1.10	165	1.0
	40	35.0	0.75	143	1.0
	50	28.0	0.55	122	1.1
	60	23.3	0.55	138	0.9
	80	17.5	0.37	114	1.1
100	14.0	0.37	127	0.9	

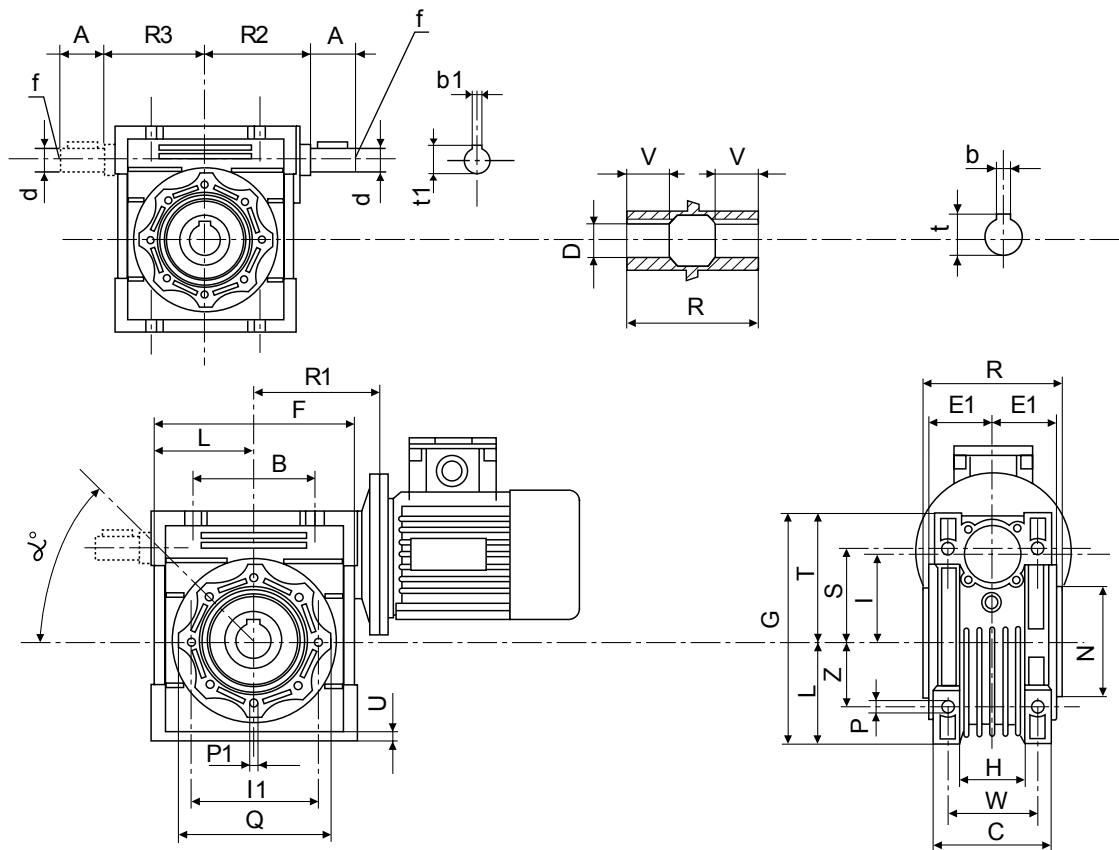
ТИП	Передаточное число, i	n_2 (об./мин.)	Kw=P1	Nm=T2	f.s.*
СНМ 130	7.5	186.7	7.50	348	2.2
	10	140.0	7.50	455	1.8
	15	93.3	7.50	660	1.2
	20	70.0	7.50	877	1.0
	25	56.0	7.50	1071	0.9
	30	46.7	7.50	1225	0.8
	40	35.0	5.50	1173	0.9
	50	28.0	4.00	1023	0.9
	60	23.3	3.00	886	1.1
	80	17.5	3.00	1112	0.8
100	14.0	1.50	652	1.1	

При необходимости возможна комплектация редуктора с двигателем меньшей мощности и различной скоростной характеристикой 2800 об./мин., 1400 об./мин, 900 об./мин и т.д. При возникновении вопросов просьба связываться с нашим техническим отделом.

* Эксплуатационный коэффициент, учитывающий различные рабочие варианты, частоту включений, а также вид и продолжительность нагрузки редуктора.

** Двигатель типоразмера 71.



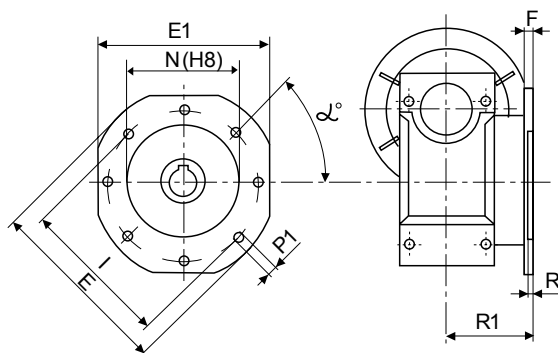
РАЗМЕРЫ 030-130 СЧМ-СЧМР-СЧМЕ-СЧМРЕ

РАЗМЕРЫ СЧМ-СЧМР-СЧМЕ-СЧМРЕ

	B	A	F	D(H7)	d(j6)	G	H	R1	R	R2	R3	L	I	C	I1	N(h8)	E1	P	Q
030	54	20	80	14	9	97	32	55	63	51	45	40	30	56	65	55	29	6	75
040	70	23	100	18	11	121.5	43	70	78	60	53	50	40	71	75	60	36.5	6.5	87
050	80	30	120	25	14	144	49	80	92	74	64	60	50	85	85	70	43.5	8.5	100
063	100	40	144	25	19	174	67	95	112	90	75	72	63	103	95	80	53	8.5	110
075	120	50	172	28	24	205	72	112.5	120	105	90	86	75	112	115	95	57	11	140
090	140	50	208	35	24	238	74	129.5	140	125	108	103	90	130	130	110	67	13	160
110	170	60	252.5	42	28	295	-	160	155	142	135	127.5	110	144	165	130	74	14	200
130	200	80	292.5	45	30	335	-	180	170	162	155	147.5	130	155	215	180	81	16	250

	S	T	U	V	Z	W	P1	∠°	b	b1	f	t	t1	Вес без двигателя, кг
030	44	57	5.5	21	27	44	M6x11(n.4)	0°	5	3	-	16.3	10.2	1.2
040	55	71.5	6.5	26	35	60	M6x8(n.4)	45°	6	4	-	20.8	12.5	2.3
050	64	84	7	30	40	70	M8x10(n.4)	45°	8	5	M6	28.3	16.0	3.5
063	80	102	8	36	50	85	M8x14(n.8)	45°	8	6	M6	28.3	21.5	6.2
075	93	119	10	40	60	90	M8x14(n.8)	45°	8	8	M8	31.3	27.0	8.5
090	102	135	11	45	70	100	M10x18(n.8)	45°	10	8	M8	38.3	27.0	12
110	125	167.5	14	50	85	115	M10x18(n.8)	45°	12	8	M10	45.3	31.0	35
130	140	187.5	15	60	100	120	M12x21(n.8)	45°	14	8	M10	48.8	33.0	53



РАЗМЕРЫ 30-130 СНМ-СНМР-СНМЕ-СНМРЕ



		030	040	050	063	075	090	110	130
FA	R1	54.7	67	90	82	111	111	131	140
	F	6	7	9	10	13	13	15	15
	R	4	4	5	6	6	6	6	6
	N	50	60	70	115	130	152	170	180
	I	68/72*	75/95*	85/110*	150/165*	165/185*	175/195*	230	255
	P1	6.5(n°4)	9(n°4)	11(n°4)	11(n°4)	14(n°4)	14(n°4)	14(n°8)	16(n°8)
	E	80	110	125	180	200	210	280	320
	E1	70	95	110	142	170	200	260	290
	L°	45°	45°	45°	45°	45°	45°	45°	22.5°
FB	R1	-	97	120	112	90	122	180	-
	F	-	7	9	10	13	18	15	-
	R	-	4	5	6	6	6	6	-
	N	-	60	70	115	110	180	170	-
	I	-	75/95*	85/110*	150/165*	130/145*	215/230*	230	-
	P1	-	9(n°4)	11(n°4)	11(n°4)	11(n°4)	14(n°4)	14(n°8)	-
	E	-	110	125	180	160	250	280	-
	E1	-	95	110	142	-	-	260	-
	L°	-	45°	45°	45°	45°	45°	45°	-
FC	R1	-	80	89	98	-	110	-	-
	F	-	9	10	10	-	17	-	-
	R	-	5	5	5	-	6	-	-
	N	-	95	110	130	-	130	-	-
	I	-	115	130	165	-	165/185*	-	-
	P1	-	9.5(n°4)	9.5(n°4)	11(n°4)	-	11(n°4)	-	-
	E	-	140	160	200	-	200	-	-
	L°	-	45°	45°	45°	-	45°	-	-
	FD	R1	-	58	72	107	-	151	-
F		-	12	14.5	10	-	13	-	-
R		-	5	5	5	-	6	-	-
N		-	80	95	130	-	152	-	-
I		-	100/110*	115/125*	165	-	175/195*	-	-
P1		-	9(n°4)	11(n°4)	11(n°4)	-	14(n°4)	-	-
E		-	120	140	200	-	210	-	-
L°		-	45°	45°	45°	-	45°	-	-
FE		R1	-	-	-	80.5	-	-	-
	F	-	-	-	16.5	-	-	-	-
	R	-	-	-	5	-	-	-	-
	N	-	-	-	110	-	-	-	-
	I	-	-	-	130/145*	-	-	-	-
	P1	-	-	-	11(n°4)	-	-	-	-
	E	-	-	-	160	-	-	-	-
	L°	-	-	-	45°	-	-	-	-

* Отмеченные величины отображают минимальное и максимальное расстояние посадочных зазоров крепления к оборудованию.



ЧЕРВЯЧНЫЕ РЕДУКТОРЫ С ЦИЛИНДРИЧЕСКИМ МОДУЛЕМ СНРС/СНМ-СНМЕ



ТИП	РАЗМЕР	ПЕРЕДАТОЧНОЕ ЧИСЛО, i	Р.А.М	Монтажные положения
СНРС	63	3	63B5	При поставке модуля СНРС в сборе с СЧМ или СЧМЕ, уточните нужное рабочее положение редуктора. При поставке модуля предварительной редукции отдельно, он готов к использованию в любом монтажном положении.
	71	3	71B5	
	80	3	80B5	
	90	2.42	90B5	

ПРИМЕР ОФОРМЛЕНИЯ ЗАЯВКИ

СНРС	90	СЧМ	110	$i=242 (2.42 \times 100)$	РАМ 90B5	POS.B3
------	----	-----	-----	---------------------------	----------	--------

При заказе с двигателем просьба указать дополнительно:

Размер 90L4
 Мощность kW 1,5
 Полюса 4
 Напряжение V230/400
 Частота 50Hz
 Фланец B5

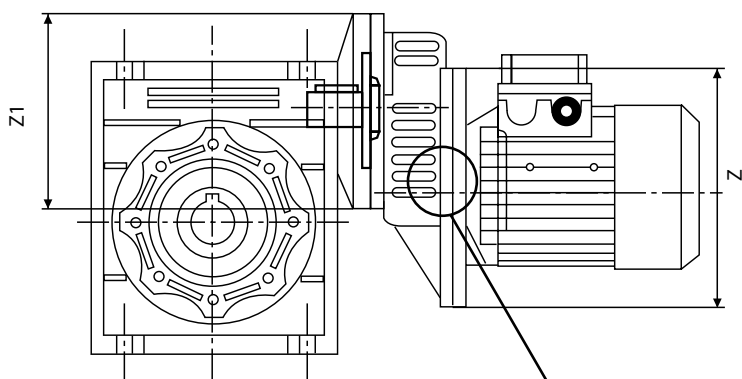
Редукторы размеров от 025 до 063 поставляются всегда с универсальным положением U, а размеров от 075 до 130 – в рабочем положении B3, поэтому необходимо переставить пробки и сапун, в соответствии с рабочим положением редуктора.

В том случае, если редуктор работает в положении V5 или V6, необходимо смазать подшипник червяка, находящийся в верхней части редуктора. Рекомендуемая смазка - OKS 422, OKS 404.

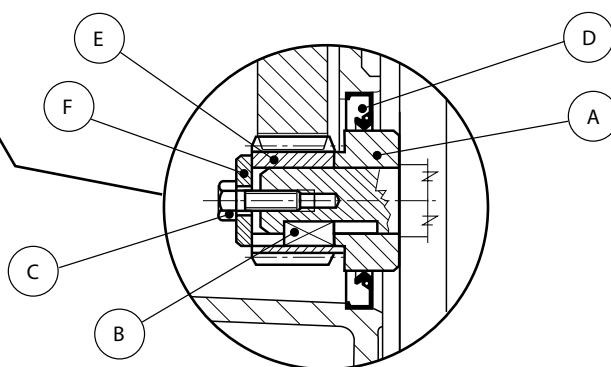


ЦИЛИНДРИЧЕСКИЕ МОДУЛИ СНРС/СНМ-СНМЕ – ТИПОРАЗМЕРЫ, РУКОВОДСТВО ПО МОНТАЖУ

СНМ - СНМЕ	i	СНРС 63	СНРС 71	СНРС 80	СНРС 90
40	все	*			
40	от 7.5 до 40	*			
50	от 40 до 100	*			
50	от 7.5 до 50		*		
63	от 50 до 100	*			
63	от 30 до 100		*		
75	от 30 до 100		*		
75	от 30 до 100			*	
90	от 30 до 100		*		
90	от 30 до 100			*	
110	от 40 до 100			*	
110	от 30 до 100				*
130	от 30 до 100				*



	Z	Z1
СНРС 63	11/140	11/105
СНРС 71	14/160	14/120
СНРС 80	19/200	19/160
СНРС 90	24/200	24/160



Применение цилиндрических модулей предварительной редукции СНРС позволяет расширить диапазон передач до $i=300$. Корпуса изготовлены из алюминия и покрашены, также, как и редукторы, в серый цвет RAL9022.

РУКОВОДСТВО ПО МОНТАЖУ ЦИЛИНДРИЧЕСКОГО МОДУЛЯ

1. Установить подкладку А (можно нагреть до температуры 80°-100°С) на валу двигателя и зафиксировать во избежание осевых перемещений при помощи клея Loctite 638.
2. Ввести клин В, находящийся в наборе.
3. Установить зубчатое колесо Е (можно нагреть до температуры 80°-100°С) на валу двигателя.
4. Установить прокладку F при помощи винта С*.
5. Установить уплотнительное кольцо D в соответствии с рисунком.
6. Установить двигатель с валом-шестерней, стараясь не повредить уплотнительное кольцо.

* Типоразмер СНРС 90 следует крепить при помощи кольца и штифта.



ТЕХНИЧЕСКИЕ ПАРАМЕТРЫ СНРС/СНМ, 4-ПОЛЮСНЫЙ ДВИГАТЕЛЬ - 1400 ОБОРОТОВ В МИНУТУ

ТИП	Передаточное число, i	n_2 (об./мин.)	$Kw=P1$	$Nm=T2$
СНРС 63	90	15.6	0.18	61
	120	11.7	0.18	52
СНМ 040	150	9.3	0.18	46
	180	7.8	0.18	46
	240	5.8	0.18	40
	300	4.7	0.18	36

ТИП	Передаточное число, i	n_2 (об./мин.)	$Kw=P1$	$Nm=T2$
СНРС 71	90	15.6	0.37	153
	120	11.7	0.37	190
	150	9.3	0.37	220
СНМ 075	180	7.8	0.37	136
	180	7.8	0.25	159
	240	5.8	0.25	208
	300	4.7	0.25	210

ТИП	Передаточное число, i	n_2 (об./мин.)	$Kw=P1$	$Nm=T2$
СНРС 63	90	15.6	0.18	69
	120	11.7	0.18	85
	150	9.3	0.18	89
СНМ 050	180	7.8	0.18	88
	240	5.8	0.18	76
	300	4.7	0.18	65

ТИП	Передаточное число, i	n_2 (об./мин.)	$Kw=P1$	$Nm=T2$
СНРС 80	90	15.6	0.75	307
	120	11.7	0.55	278
	150	9.3	0.55	260

ТИП	Передаточное число, i	n_2 (об./мин.)	$Kw=P1$	$Nm=T2$
СНРС 71	90	15.6	0.25	97
	120	11.7	0.25	110
СНМ 050	150	9.3	0.25	112

ТИП	Передаточное число, i	n_2 (об./мин.)	$Kw=P1$	$Nm=T2$
СНРС 71	180	7.8	0.37	260
	240	5.8	0.37	320
	300	4.7	0.37	345

ТИП	Передаточное число, i	n_2 (об./мин.)	$Kw=P1$	$Nm=T2$
СНРС 63	150	9.3	0.18	101
	180	7.8	0.18	115
СНМ 063	240	5.8	0.18	136
	300	4.7	0.18	121

ТИП	Передаточное число, i	n_2 (об./мин.)	$Kw=P1$	$Nm=T2$
СНРС 80	90	15.6	0.75	320
	120	11.7	0.75	397
	150	9.3	0.75	426
	180	7.8	0.75	425
	240	5.8	0.55	374

ТИП	Передаточное число, i	n_2 (об./мин.)	$Kw=P1$	$Nm=T2$
СНРС 71	90	15.6	0.37	145
	90	15.6	0.25	98
	120	11.7	0.37	184
	120	11.7	0.25	124
	150	9.3	0.37	192
	150	9.3	0.25	129
	180	7.8	0.25	164
	240	5.8	0.25	139
	300	4.7	0.25	128

ТИП	Передаточное число, i	n_2 (об./мин.)	$Kw=P1$	$Nm=T2$
СНРС 80	120	11.7	0.75	421
	150	9.3	0.75	496
	180	7.8	0.75	569
	240	5.8	0.75	617
	300	4.7	0.55	585

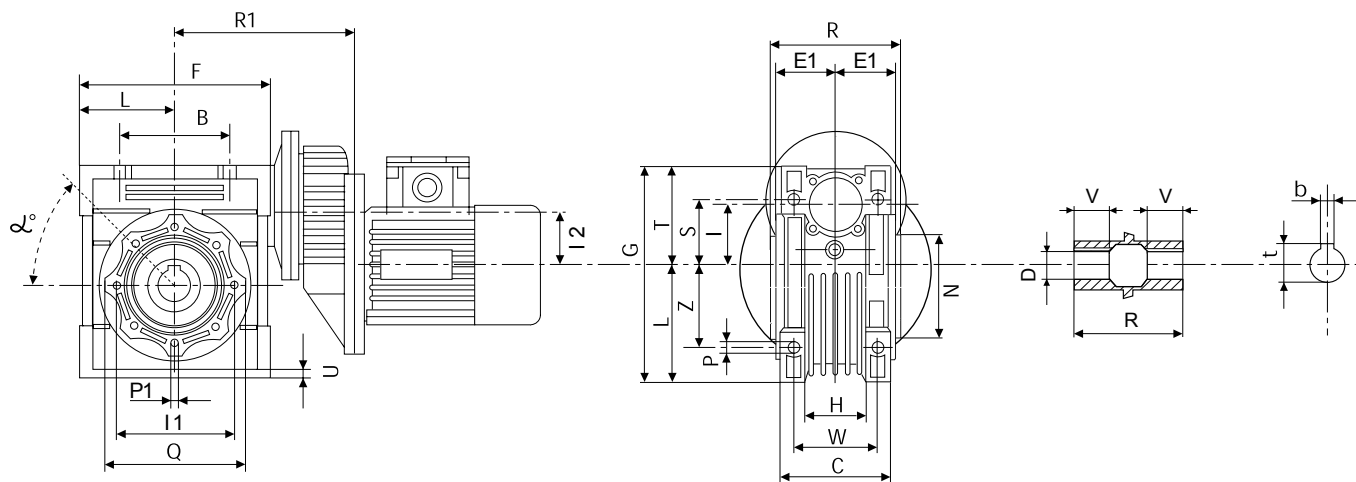
ТИП	Передаточное число, i	n_2 (об./мин.)	$Kw=P1$	$Nm=T2$
СНРС 90	96.8	14.5	1.50	679
	121	11.6	1.50	801
	145.2	9.6	1.50	810
	145.2	9.6	1.10	595
	193.6	7.2	1.10	660

ТИП	Передаточное число, i	n_2 (об./мин.)	$Kw=P1$	$Nm=T2$
СНРС 90	96.8	14.5	1.50	679
	121	11.6	1.50	813
	145.2	9.6	1.50	917
	193.6	7.2	1.50	1013
	242	5.8	1.10	848

Выбор приложенной мощности зависит от доступных двигателей. Обязательно следует проверять указанный максимальный момент. При возникновении сомнений просьба связываться с нашим техническим отделом.



РАЗМЕРЫ СНРС/СНМ



РАЗМЕРЫ СНРС/СНМ

СНРС СНМ	B	F	D(H7)	G	H	R1	R	L	I	I2	C	I1	N(h8)	E1	P	Q	S	T
63+040	70	100	18	121.5	43	115	78	50	40	40	71	75	60	36.5	6.5	87	55	71.5
63+050	80	120	25	144	49	125	92	60	50	40	85	85	70	43.5	8.5	100	64	84
71+050	80	120	25	144	49	133	92	60	50	50	85	85	70	43.5	8.5	100	64	84
63+063	100	144	25	174	67	140	112	72	63	40	103	95	80	53	8.5	110	80	102
71+063	100	144	25	174	67	148	112	72	63	50	103	95	80	53	8.5	110	80	102
71+075	120	172	28	205	72	165.5	120	86	75	50	112	115	95	57	11	140	93	119
80+075	120	172	28	205	72	181.5	120	86	75	63	112	115	95	57	11	140	93	119
71+090	140	208	35	238	74	182.5	140	103	90	50	130	130	110	67	13	160	102	135
80+090	140	208	35	238	74	198.5	140	103	90	63	130	130	110	67	13	160	102	135
80(90)+110	170	252.5	42	295	-	229	155	127.5	110	63	144	165	130	74	14	200	125	167.5
80(90)+130	200	252.5	45	335	-	249	170	147.5	130	63	155	215	180	81	16	250	140	187.5

СНРС СНМ	U	V	Z	W	P1	l°	b	t	Вес без двигателя, кг
63+040	6.5	26	35	60	M6x8(n.4)	45°	6	20.8	3.9
63+050	7	30	40	70	M8x10(n.4)	45°	8	28.3	5.2
71+050	7	30	40	70	M8x10(n.4)	45°	8	28.3	5.8
63+063	8	36	50	85	M8x14(n.8)	45°	8	28.3	7.9
71+063	8	36	50	85	M8x14(n.8)	45°	8	28.3	8.5
71+075	10	40	60	90	M8x14(n.8)	45°	8	31.3	11
80+075	10	40	60	90	M8x14(n.8)	45°	8	31.3	12.6
71+090	11	45	70	100	M10x18(n.8)	45°	10	38.3	14.3
80+090	11	45	70	100	M10x18(n.8)	45°	10	38.3	16.2
80(90)+110	14	50	85	115	M10x18(n.8)	45°	12	45.3	39
80(90)+130	15	60	100	120	M12x21(n.8)	45°	14	48.8	67.2



КОМБИНИРОВАННЫЕ ЧЕРВЯЧНЫЕ РЕДУКТОРЫ CHM/CHM-CHME, CHMR/CHM-CHME

МАРКИРОВКА CHM/CHM-CHME-CHMR/CHM-CHME

Тип	Размер (1)	Версия (2)	Положение фланца (3)	i	Рабочее положение (4)	Р.А.М. (IEC)	Монтажное положение (3)
CHM/CHM	025/030	FA	1	300	OAD	СМ. СТР. 6	U Универсальное
CHM/CHME	030/040	FB	2	400	OAS		B3
CHMR/CHM	030/050	FC		500	OBД		B8
CHMR/CHME	030/063	FD		600	OBS		B6
	040/075	FE		750	VAD		B7
	040/090			900	VAS		V5
	050/110			1200	VBD		V6
	063/130			1500	VBS		
				1800			
				2400			

- Комбинированные редукторы поставляются в стандарте в рабочем положении OBS.
- Монтажное положение (например, V5) относится ко второму редуктору.

ПРИМЕР ОФОРМЛЕНИЯ ЗАЯВКИ

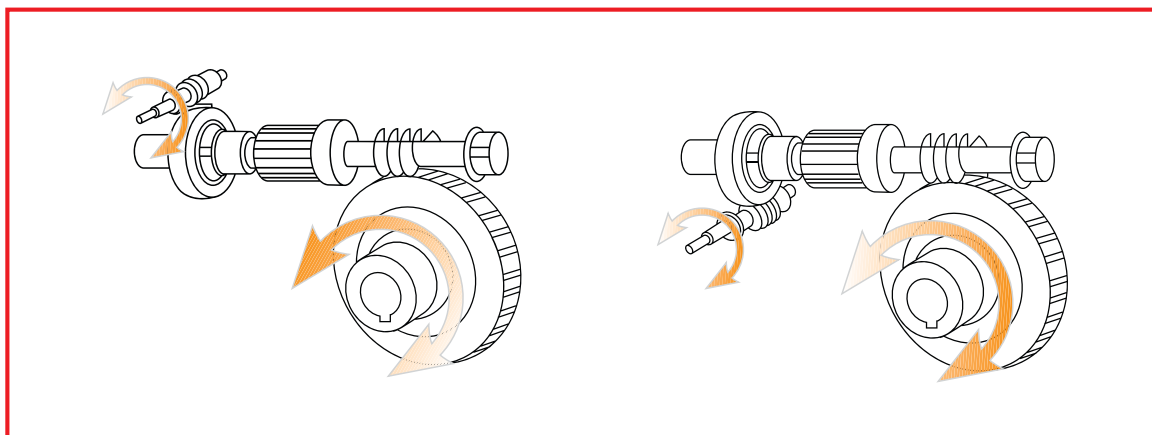
CHM/CHM	040/090	FA (5)	2 (5)	500	OAD	63 B14	V5
----------------	----------------	---------------	--------------	------------	------------	---------------	-----------

При заказе с двигателем просьба указать дополнительно:

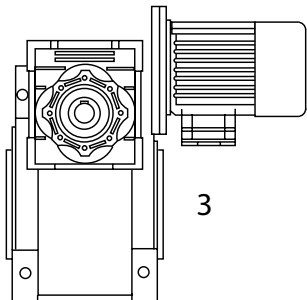
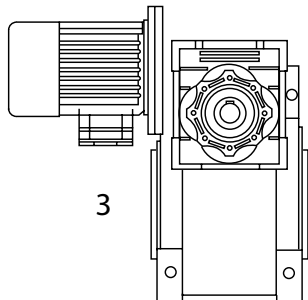
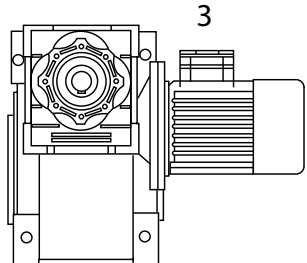
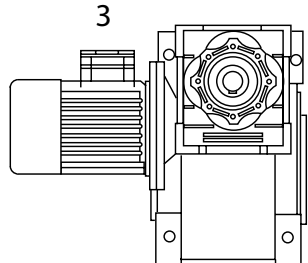
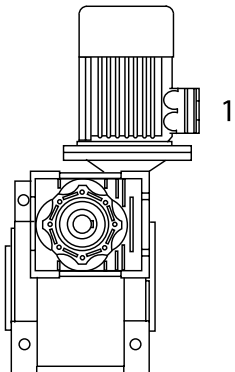
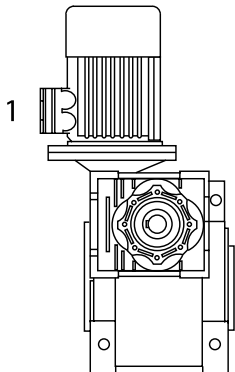
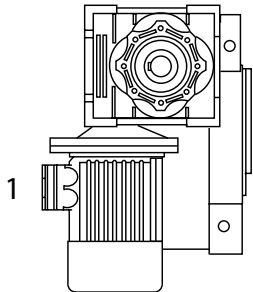
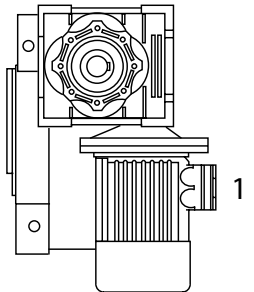
Размер 63 B4
 Мощность kW 0,18
 Полюса 4
 Напряжение V230/400
 Частота 50Hz
 Фланец B14



НАПРАВЛЕНИЕ ДВИЖЕНИЯ



РАБОЧИЕ ПОЛОЖЕНИЯ СНМ/СНМ-СНМЕ, СНМР/СНМ-СНМЕ

<p>OAD</p> 	<p>OAS</p> 
<p>OBD</p> 	<p>OBS</p> 
<p>VAD</p> 	<p>VAS</p> 
<p>VBS</p> 	<p>VBD</p> 

Версия изготовления определяет монтажное положение одного редуктора по отношению к другому. При отсутствии дополнительной информации в заявке комбинированные редукторы поставляются в рабочем положении OBS. Положение крепежа относится ко второму редуктору.



**ТЕХНИЧЕСКИЕ ПАРАМЕТРЫ СНМ/СНМ,
4-ПОЛЮСНЫЙ ДВИГАТЕЛЬ - 1400 ОБОРотов В МИНУТУ**

ТИП	Передаточное число, i	n_2 (об./мин.)	$Kw=P_1$	$Nm=T_2$
СНМ 025/030	300	4.7	0.09*	31
	400	3.5	0.09*	28
	500	2.8	0.09*	34
	600	2.3	0.09*	31
	750	1.9	0.09*	34
	900	1.6	0.09*	31
	1200	1.2	0.09*	31
	1500	0.9	0.09*	26
	1800	0.8	0.09*	23
	2400	0.6	0.09*	23

ТИП	Передаточное число, i	n_2 (об./мин.)	$Kw=P_1$	$Nm=T_2$
СНМ 040/075	300	4.7	0.37	405
	400	3.5	0.25	336
	500	2.8	0.25	307
	600	2.3	0.18	362
	750	1.9	0.18	391
	900	1.6	0.18*	325
	1200	1.2	0.18*	359
	1500	0.9	0.09	360
	1800	0.8	0.09	404
	2400	0.6	0.09*	330

ТИП	Передаточное число, i	n_2 (об./мин.)	$Kw=P_1$	$Nm=T_2$
СНМ 030/040	300	4.7	0.09*	70
	400	3.5	0.09*	63
	500	2.8	0.09*	57
	600	2.3	0.09*	72
	750	1.9	0.09*	72
	900	1.6	0.09*	73
	1200	1.2	0.09*	65
	1500	0.9	0.09*	73
	1800	0.8	0.09*	73
	2400	0.6	0.09*	65

ТИП	Передаточное число, i	n_2 (об./мин.)	$Kw=P_1$	$Nm=T_2$
СНМ 040/090	300	4.7	0.37	405
	400	3.5	0.37	523
	500	2.8	0.37	550
	600	2.3	0.37	605
	750	1.9	0.25	538
	900	1.6	0.25	533
	1200	1.2	0.18	629
	1500	0.9	0.18	588
	1800	0.8	0.18*	492
	2400	0.6	0.18*	625

ТИП	Передаточное число, i	n_2 (об./мин.)	$Kw=P_1$	$Nm=T_2$
СНМ 030/050	300	4.7	0.09	142
	400	3.5	0.09	127
	500	2.8	0.09	123
	600	2.3	0.09	143
	750	1.9	0.09	148
	900	1.6	0.09*	141
	1200	1.2	0.09*	118
	1500	0.9	0.09*	139
	1800	0.8	0.09*	155
	2400	0.6	0.09*	124

ТИП	Передаточное число, i	n_2 (об./мин.)	$Kw=P_1$	$Nm=T_2$
СНМ 050/110	300	4.7	0.75	871
	400	3.5	0.75	1013
	500	2.8	0.55	984
	600	2.3	0.55	1062
	750	1.9	0.55	1128
	900	1.6	0.37	1079
	1200	1.2	0.25	943
	1500	0.9	0.25	1064
	1800	0.8	0.25	1075
	2400	0.6	0.18	1001

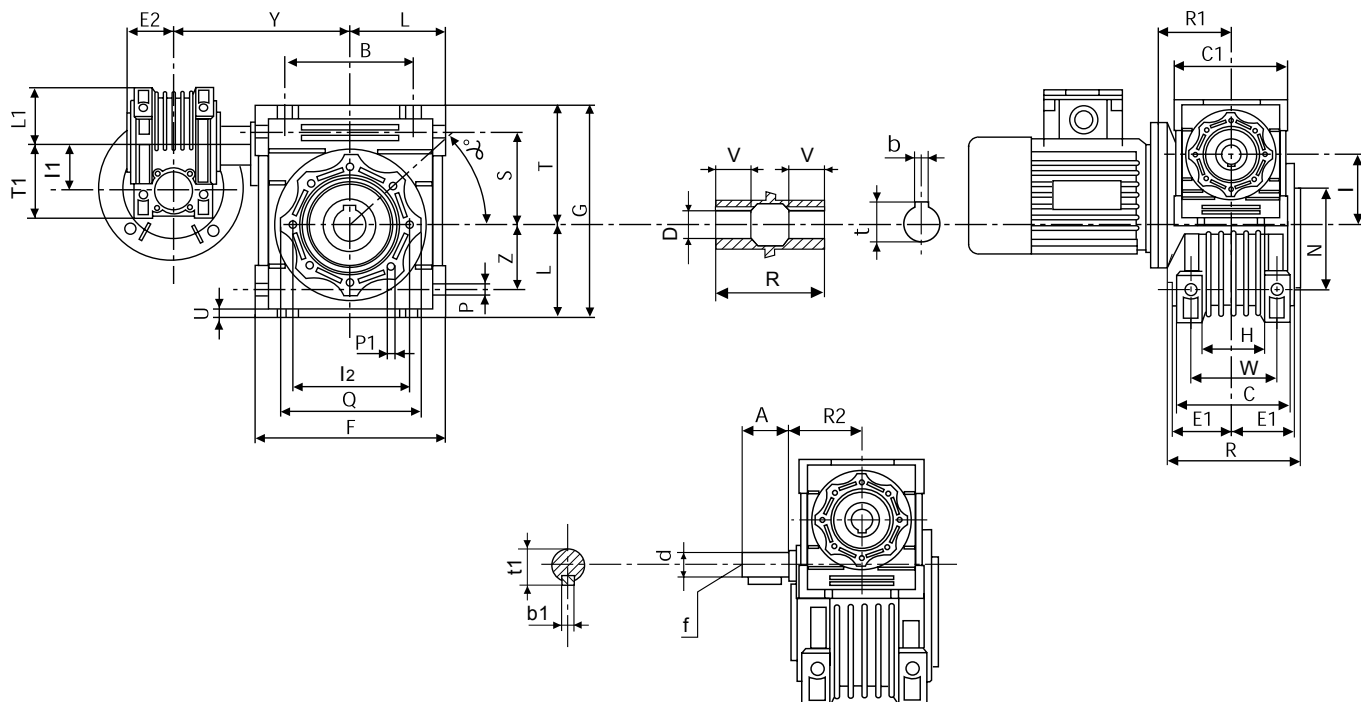
ТИП	Передаточное число, i	n_2 (об./мин.)	$Kw=P_1$	$Nm=T_2$
СНМ 030/063	300	4.7	0.22	210
	400	3.5	0.18	222
	500	2.8	0.18	205
	600	2.3	0.18*	208
	750	1.9	0.18*	216
	900	1.6	0.09	200
	1200	1.2	0.09	236
	1500	0.9	0.09*	204
	1800	0.8	0.09*	202
	2400	0.6	0.09*	220

ТИП	Передаточное число, i	n_2 (об./мин.)	$Kw=P_1$	$Nm=T_2$
СНМ 063/130	300	4.7	1.50	1789
	400	3.5	1.10	1519
	500	2.8	1.10	1629
	600	2.3	0.75	1631
	750	1.9	0.75	1804
	900	1.6	0.75	1826
	1200	1.2	0.55	1705
	1500	0.9	0.37	1674
	1800	0.8	0.37	1698
	2400	0.6	0.25	1624

В позициях, отмеченных *, мощность двигателя превышает максимальную допустимую мощность редуктора. В связи с этим, выбор следует произвести на основании допустимого момента, а не мощности. В таблице указаны наиболее популярные передаточные числа. Возможно получение других передаточных чисел путем комбинирования различных передаточных чисел редукторов, соединенных друг с другом.



РАЗМЕРЫ КОМБИНИРОВАННЫХ РЕДУКТОРОВ CHM/CHM, CHMR/CHM



РАЗМЕРЫ CHM/CHM

CHM-CHM	B	A	F	C1	D(H7)	d(j6)	G	H	R1	R	R2	L	L1	I	I1	C	I2	N(h8)	E1	E2	P
030/040	70	20	100	80	18	9	121.5	43	55	78	51	50	40	40	30	71	75	60	36.5	29	6.5
030/050	80	20	120	80	25	9	144	49	55	92	51	60	40	50	30	85	85	70	43.5	29	8.5
030/063	100	20	144	80	25	9	174	67	55	112	51	72	40	63	30	103	95	80	53	29	8.5
040/075	120	23	172	100	28	11	205	72	70	120	60	86	50	75	40	112	115	95	57	36.5	11
040/090	140	23	208	100	35	11	238	74	70	140	60	103	50	90	40	130	130	110	67	36.5	13
050/110	170	30	252.5	120	42	14	295	-	80	155	74	127.5	60	110	50	144	165	130	74	43.5	14
063/130	200	40	292.5	144	45	19	335	-	95	170	90	147.5	72	130	63	155	215	180	81	53	16

CHM-CHM	Q	S	T	T1	U	V	Z	W	P1	∠°	b	b1	f	t	t1	Вес без двигателя, кг
030/040	87	55	71.5	57	6.5	26	35	60	M6x8(n.4)	45°	6	3	-	20.8	10.2	3.9
030/050	100	61	84	57	7	30	40	70	M8x10(n.4)	45°	8	3	-	28.3	10.2	5.0
030/063	110	80	102	57	8	36	50	85	M8x14(n.8)	45°	8	3	-	28.3	10.2	7.8
040/075	140	93	119	71.5	10	40	60	90	M8x14(n.8)	45°	8	4	-	31.3	12.5	11.5
040/090	160	102	135	71.5	11	45	70	100	M10x18(n.8)	45°	10	4	-	38.3	12.5	15
050/110	200	125	167.5	84	14	50	85	115	M10x18(n.8)	45°	12	5	M6	45.3	16.0	39.2
063/130	250	140	187.5	102	15	60	100	120	M12x21(n.8)	45°	14	6	M6	48.8	21.5	70

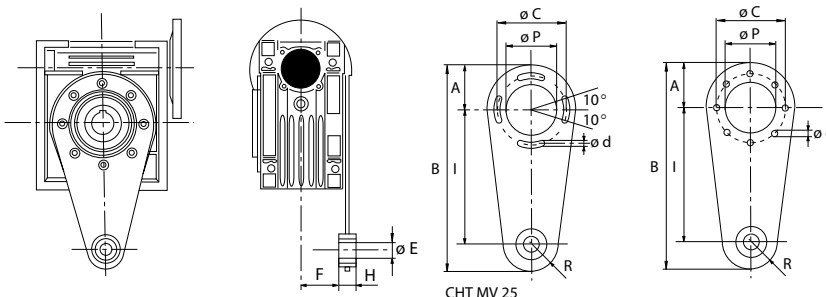


АКСЕССУАРЫ: РЕАКТИВНЫЕ ШТАНГИ, ВЫХОДНЫЕ ВАЛЫ, КРЫШКИ СТУПИЦЫ, РЕДУКЦИОННЫЕ ВТУЛКИ
РЕАКТИВНЫЕ ШТАНГИ

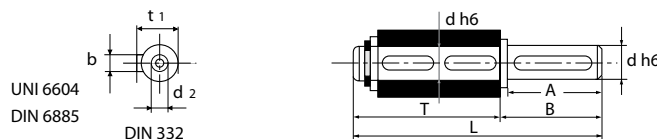
ТИП	I	R	F	H	ØE	A	B	ØC	Ød	ØP	No	Общий вес, кг
СНТ MV 25*	70	15	17.5	14	8	33.5	118.5	55	7	45	4	0.17
СНТ MV 30*	85	15	24	14	8	38	138	65	7	55	8	0.18
СНТ MV 40	100	18	31.5	14	10	44	162	75	7	60	8	0.24
СНТ MV 50	100	18	38.5	14	10	50	168	85	9	70	8	0.27
СНТ MV 63	150	18	49	14	10	55	223	95	9	80	8	0.57
СНТ MV 75	200	30	47.5	25	20	70	300	115	9	95	8	1.10
СНТ MV 90	200	30	57.5	25	20	80	310	130	11	110	8	1.26
СНТ MV 110	250	35	62	30	25	100	385	165	11	130	8	1.92
СНТ MV 130/150	250	35	69	30	25	125	410	215	14	180	8	2.23

* без антивибрационного кольца

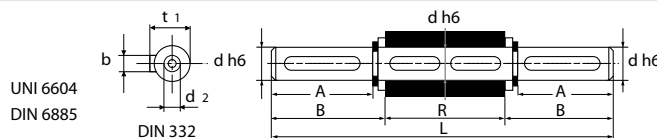
Точка крепежа реактивной штанги оснащена антивибрационным кольцом.


ОДНОСТОРОННИЕ ВЫХОДНЫЕ ВАЛЫ

ТИП	A	Ød	B	b	t1	T	L	d2	Общий вес, кг
СНТ MVS 25	23	11	25.5	4	12.5	55.5	81	-	0.07
СНТ MVS 30	30	14	32.5	5	16	69.5	102	M6x16	0.14
СНТ MVS 40	40	18	43	6	20.5	85	128	M6x16	0.27
СНТ MVS 50	50	25	53.5	8	28	99.5	153	M10x22	0.60
СНТ MVS 63	50	25	53.5	8	28	119.5	173	M10x22	0.67
СНТ MVS 75	60	28	63.5	8	31	128.5	192	M10x22	0.94
СНТ MVS 90	80	35	84.5	10	38	149.5	234	M12x28	1.79
СНТ MVS 110	80	42	84.5	12	45	164.5	249	M16x35	2.70
СНТ MVS 130	80	45	85	14	48.5	180	265	M16x35	3.60

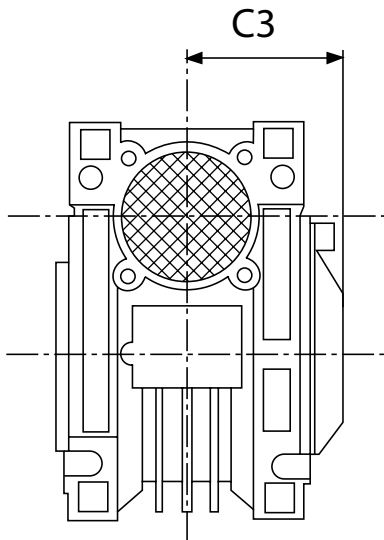

ДВУСТОРОННИЕ ВЫХОДНЫЕ ВАЛЫ

ТИП	A	Ød	B	R	b	t1	L	d2	Общий вес, кг
СНТ MVD 25	23	11	25.5	50	4	12.5	101	-	0.11
СНТ MVD 30	30	14	32.5	63	5	16	128	M6x16	0.16
СНТ MVD 40	40	18	43	78	6	20.5	164	M6x16	0.34
СНТ MVD 50	50	25	53.5	92	8	28	199	M10x22	0.75
СНТ MVD 63	50	25	53.5	112	8	28	219	M10x22	0.84
СНТ MVD 75	60	28	63.5	120	8	31	247	M10x22	1.20
СНТ MVD 90	80	35	84.5	140	10	38	309	M12x28	2.50
СНТ MVD 110	80	42	84.5	155	12	45	324	M16x35	3.44
СНТ MVD 130	80	45	85	170	14	48.5	340	M16x35	4.25



АКСЕССУАРЫ: РЕАКТИВНЫЕ ШТАНГИ, ВЫХОДНЫЕ ВАЛЫ, КРЫШКИ СТУПИЦЫ, РЕДУКЦИОННЫЕ ВТУЛКИ

КРЫШКИ СТУПИЦЫ

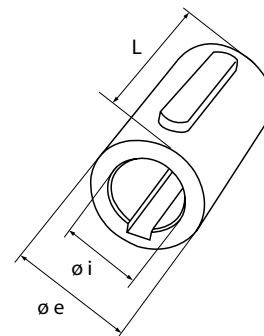
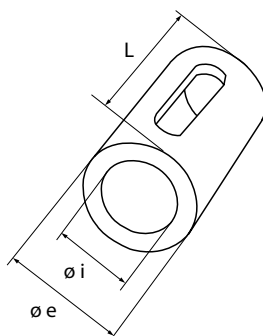


ТИП	C3
030	43
040	50
050	59
063	70
075	75
090	87
110	95
130	103

РЕДУКЦИОННЫЕ ВТУЛКИ

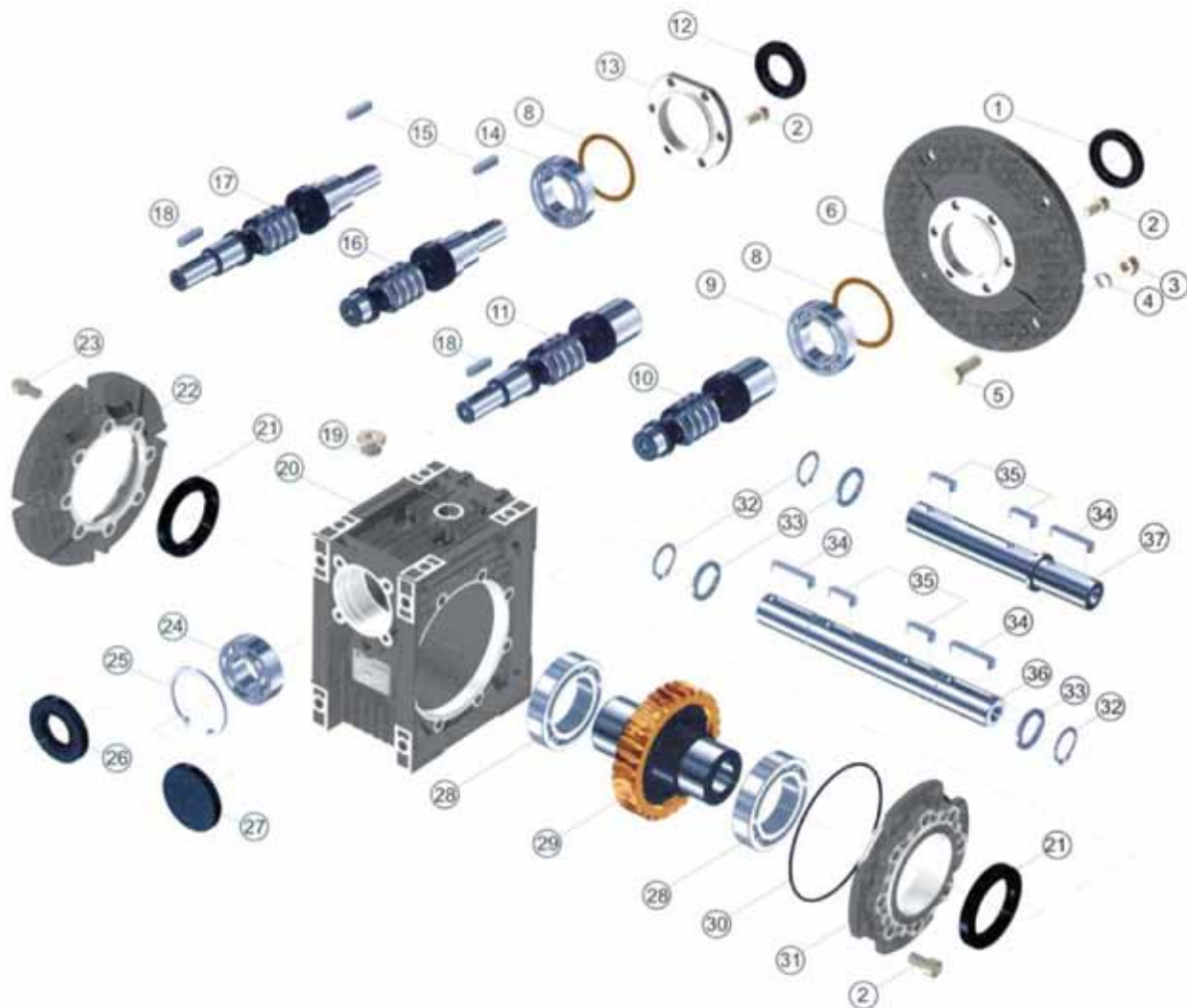
ОДИНАРНЫЕ				
ТИП	Øi/Øe	L	Клинья	Общий вес, кг
CHT BRM-S	9/11	20	4/3x4x11 RB	0.006
CHT BRM-S	11/14	30	5/4x6x10 RB	0.015
CHT BRM-S	14/19	40	6x5x30	0.045
CHT BRM-S	19/24	50	6x5.5x20 8x5.5x40	0.07
CHT BRM-S	24/28	60	8x9x40	0.08
CHT BRM-S	28/38	80	10x7x60	0.33
CHT BRM-S	38/42	110	12/10x10x48 RB	0.22

ДВОЙНЫЕ				
ТИП	Øi/Øe	L	Клинья	Общий вес, кг
CHT BRM-D	11/19	40	6x6x30	0.06
CHT BRM-D	14/24	50	8x7x40 A	0.12
CHT BRM-D	19/28	60	8x7x50 A	0.16
CHT BRM-D	24/38	80	10x8x60 A	0.44



UNI 6604 DIN 6885



ПЕРЕЧЕНЬ ЗАПЧАСТЕЙ ЧЕРВЯЧНЫХ РЕДУКТОРОВ CHM


1. масляный сальник	20. корпус
2. винт	21. масляный сальник
3. гайка	22. выходной фланец
4. шайба	23. винт
5. винт с шестиугольной головкой	24. подшипник
6. фланец соединения с двигателем	25. стопорное кольцо
7. о-ринг	26. масляный сальник
8. распорка	27. заглушка
9. подшипник	28. подшипник
10. червяк р.а.т CHM	29. червячное колесо
11. червяк р.а.т CHME	30. о-ринг
12. масляный сальник	31. внешняя крышка
13. внутренняя крышка	32. стопорное кольцо
14. подшипник	33. подкладка
15. шпонка	34. шпонка
16. червяк CHM	35. шпонка
17. червяк CHME	36. двусторонний выходной вал
18. шпонка	37. односторонний выходной вал
19. пробка для масла	





СН - Червячные мотор-редукторы

ОБЩАЯ ИНФОРМАЦИЯ СМАЗКА, КОЛИЧЕСТВО МАСЛА, СОЕДИНЕНИЕ ДВИГАТЕЛЯ

Все группы оборудования поставляются с синтетическим маслом и не нуждаются в техобслуживании; монтажное положение произвольно. Типы смазочных материалов приведены в таблице ниже.

СМАЗКА

	Смазывающее средство	ISO	AGIP	SHELL	IP
С° Температура воздуха	-25°C/+50°C	VG 320	Telium VSF 320	Tivela oil S 320	Telium VSF

КОЛИЧЕСТВО МАСЛА В ЛИТРАХ

CH	03	04	05	06	07	08
	0.035	0.055	0.090	0.38	0.52	0.73

СОЕДИНЕНИЕ ДВИГАТЕЛЯ

Предлагаемые редукторы должны соединяться с двигателями при помощи адаптационных фланцев, соответствующих стандарту IEC. В таблице ниже приведено соотношение размера двигателя и размеров вала, а также фланца B5 или B14, соединяющего двигатель с червячным редуктором. Фланцы откручиваются от редуктора, что позволяет подобрать валы и фланцы к редукторам, не указанным в таблице, например 19/140. Такое решение позволяет использовать особые двигатели, например, постоянного тока или серводвигатели с редукторами соответствующих размеров.

РАМ (IEC)	056	063	071	080	090	100	112
B5	9/120	11/140	14/160	19/200	24/200	28/250	28/250
B14	9/80	11/90	14/105	19/120	24/140	28/160	28/160

УНИВЕРСАЛЬНОСТЬ ЛАП

Редукторы, крепящиеся при помощи лап, могут вращаться до положений N и V путем откручивания соединительных винтов. В связи с наличием в корпусе сквозных отверстий, рекомендуется использовать небольшое количество герметика.



ПРИМЕР ОФОРМЛЕНИЯ ЗАКАЗА СН 03, 04, 05

Тип (1)	Типоразмер	Версия	Положение фланца (2)	i	Р.А.М. (IEC)	Монтажное положение
СН СН..P СНР СНР..P СНЕ СНЕ..P СНРЕ СНРЕ..P	03	PF N V	1 2	см. стр. 28	63B5 63B14 56B5 56B14	U Универсальное
СН СН..P СНР СНР..P СНЕ СНЕ..P СНРЕ СНРЕ..P	04	PF PFA N V	1 2	см. стр. 29	71B5 71B14 63B5 63B14	U Универсальное
СН СН..P СНР СНР..P СНЕ СНЕ..P СНРЕ СНРЕ..P	05	PF PFA N V	1 2	см. стр. 30	80B5 80B14 71B5 71B14 63B5 63B14	U Универсальное

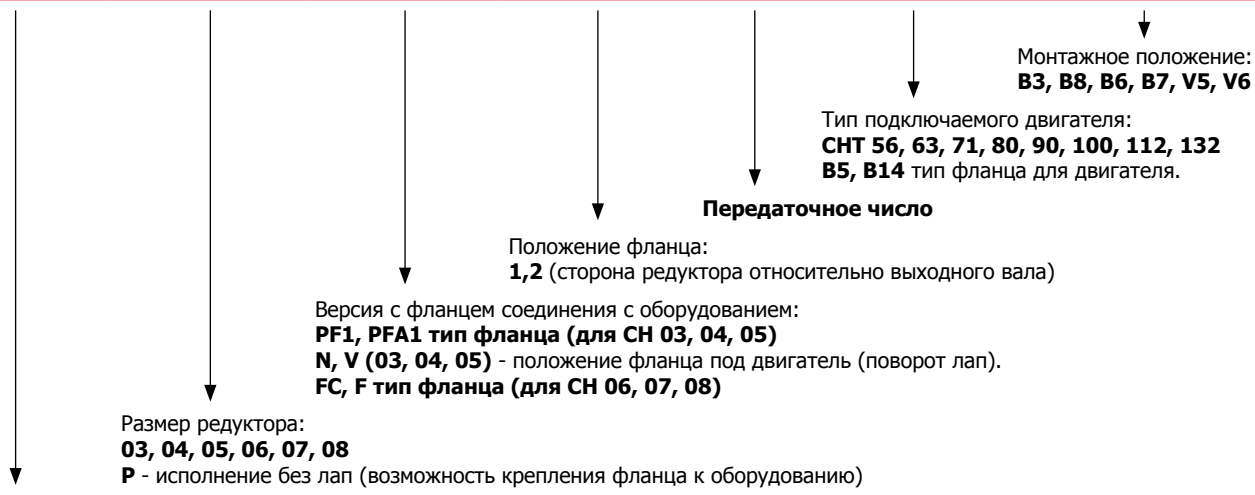
ПРИМЕР ОФОРМЛЕНИЯ ЗАЯВКИ

СН	04P	FA	2	35	63B14	
СН	04			10	71B5	

При заказе с двигателем просьба указать дополнительно:
 Размер 63 С4
 Мощность kW 0,22
 Полюса 4
 Напряжение V230/400
 Частота 50Hz
 Фланец B14

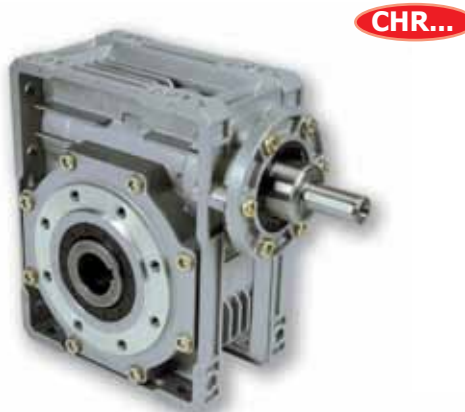
ПРАВИЛО СОСТАВЛЕНИЯ ЗАПРОСА НА РЕДУКТОР CH

CH	04P	FA	2	35	63B14
CH	04			10	71B5

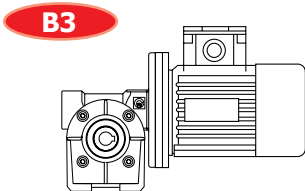
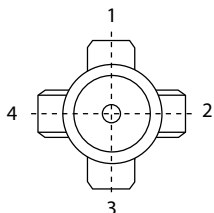
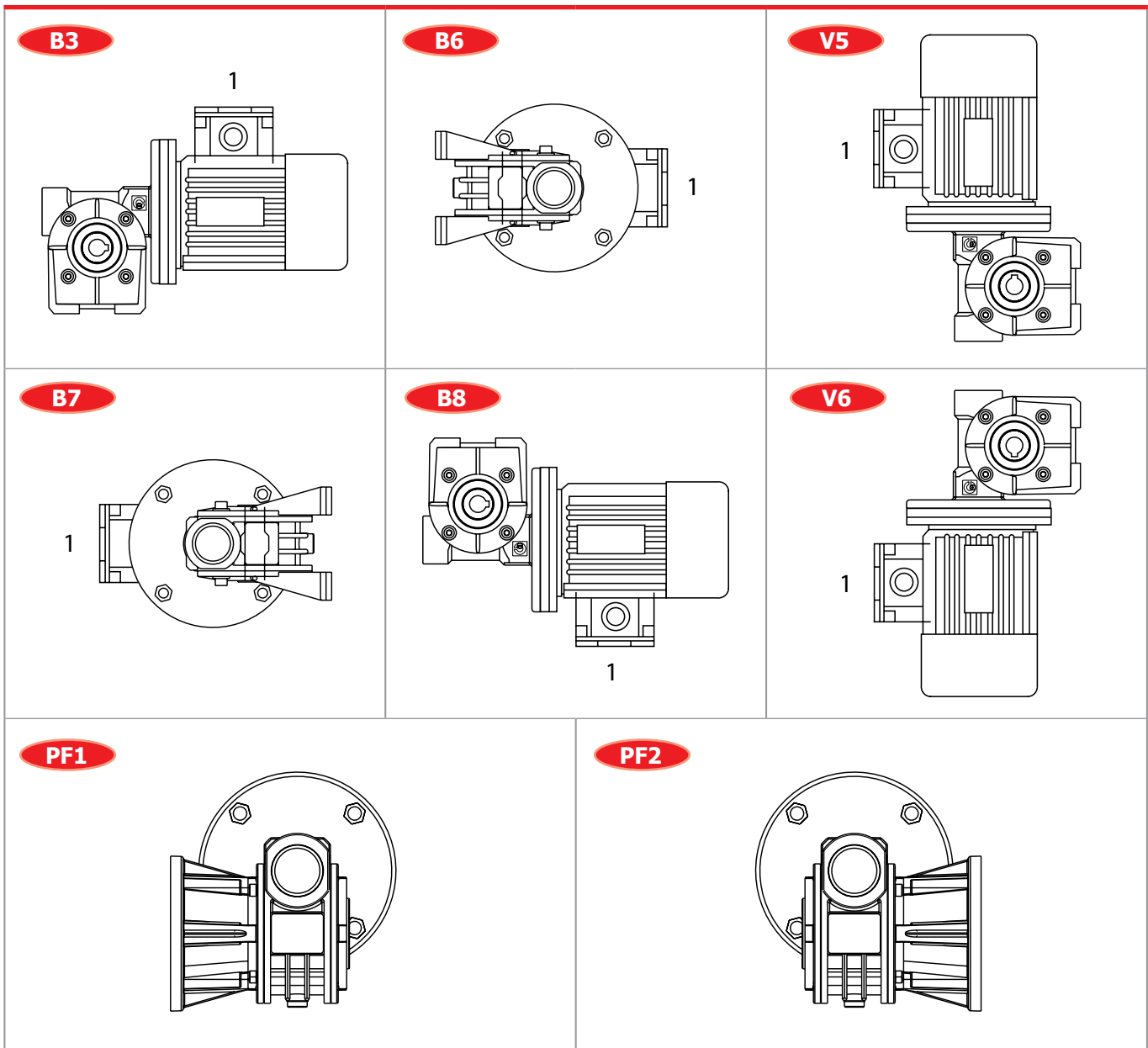


Виды редуктора:

- CH** - с фланцем под двигатель (CH...).
- CHR** - с цельным входным валом, без фланца под двигатель (CHR...).
- CHE** - с цельным входным валом и полым входным валом с фланцем под двигатель (CHE...).
- CHRE** - с цельным двухсторонним входным валом (CHRE...).



РАБОЧИЕ ПОЛОЖЕНИЯ СН 03, 04, 05



Положение клеммной коробки всегда относится к положению B3.

CH 03

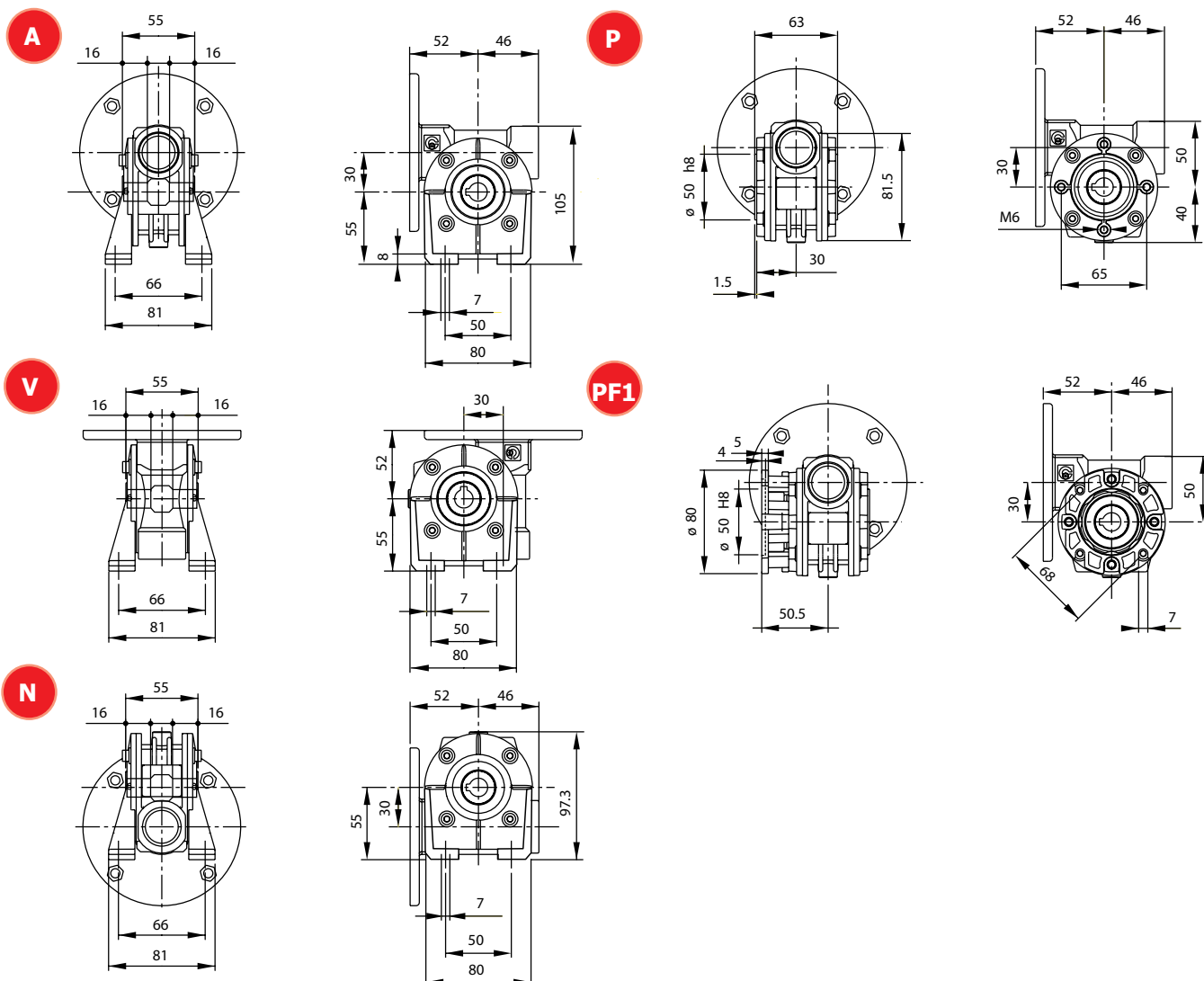
ТЕХНИЧЕСКИЕ ПАРАМЕТРЫ И РАЗМЕРЫ CH 03, 4-ПОЛЮСНЫЙ ДВИГАТЕЛЬ - 1400 ОБОРОТОВ В МИНУТУ

ТИП	Передаточное число, i	n_2 (об./мин.)	$Kw=P1$	$Nm=T2$	f.s.*	P.A.M.	Версия фланца
CH 03	7	200	0.22	8	1.8	63/56	B5/B14
	10	140	0.22	11	1.4	63/56	B5/B14
	15	93	0.22	16	1.0	63/56	B5/B14
	20	70	0.22	20	0.9	63/56	B5/B14
	30	47	0.18	22	0.8	63/56	B5/B14
	40	35	0.12	18	1.0	63/56	B5/B14
	60	23	0.09	18	1.0	63/56	B5/B14
	70	20	0.09	15	0.9	56	B5/B14

Вес 1 кг

* Эксплуатационный коэффициент, учитывающий различные рабочие состояния, частоту включений, а также вид и продолжительность нагрузки редуктора.

РАЗМЕРЫ CH 03



СН 04 **ТЕХНИЧЕСКИЕ ПАРАМЕТРЫ И РАЗМЕРЫ СН 04,**
4-ПОЛЮСНЫЙ ДВИГАТЕЛЬ - 1400 ОБОРОТОВ В МИНУТУ

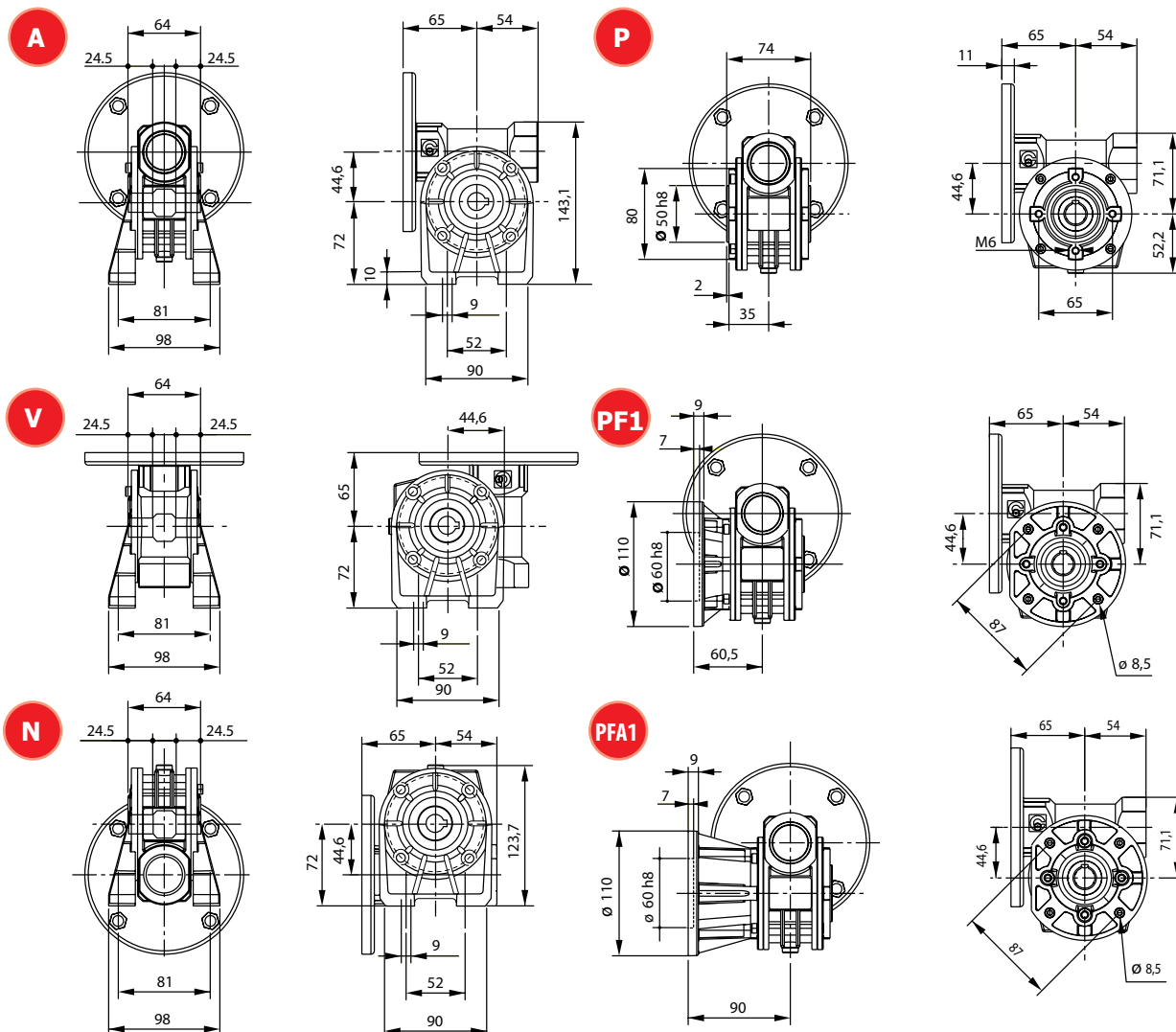
ТИП	Передаточное число, <i>i</i>	n_2 (об./мин.)	$K_w=P1$	$N_m=T2$	f.s.*	Р.А.М.	Версия фланца
СН 04	7	200	0.55**	22	1.4	71/63	B5/B14
	10	140	0.55**	30	1.0	71/63	B5/B14
	14	100	0.37	29	1.0	71/63	B5/B14
	20	70	0.37	38	1.0	71/63	B5/B14
	28	50	0.37	40	0.9	71/63	B5/B14
	35	40	0.25	41	0.9	71/63	B5/B14
	46	30	0.18	37	1.0	63	B5/B14
	60	23	0.18	37	0.9	63	B5/B14
	70	20	0.12	33	0.9	63	B5/B14
	100	14	0.12	30	0.9	63	B5/B14

Вес 2.1 кг

* Эксплуатационный коэффициент, учитывающий различные рабочие состояния, частоту включений, а также вид и продолжительность нагрузки редуктора.

** Р.А.М.71.

РАЗМЕРЫ СН 04



СН 05

ТЕХНИЧЕСКИЕ ПАРАМЕТРЫ И РАЗМЕРЫ СН 05, 4-ПОЛЮСНЫЙ ДВИГАТЕЛЬ - 1400 ОБОРотов В МИНУТУ

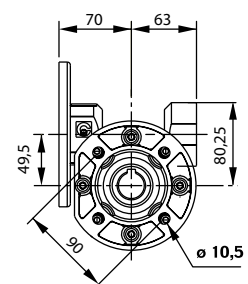
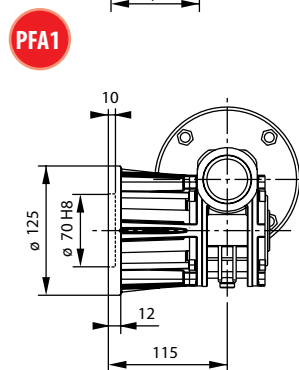
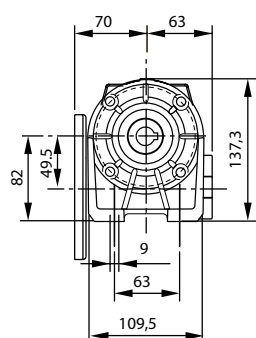
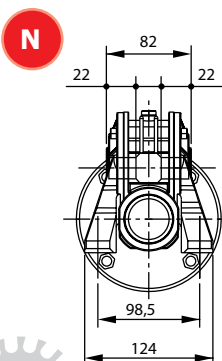
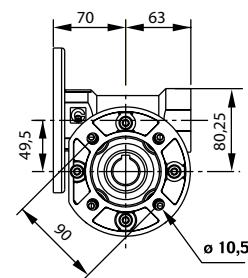
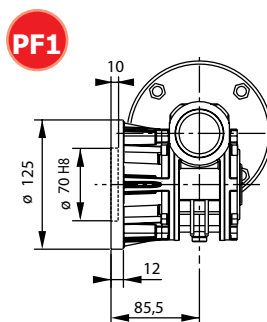
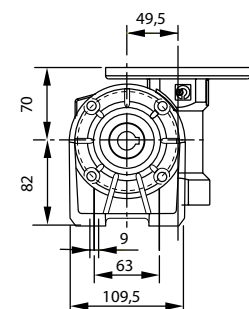
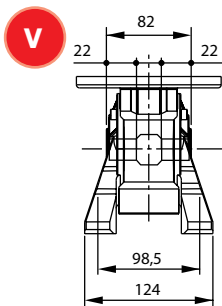
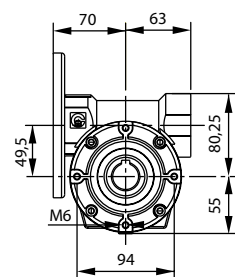
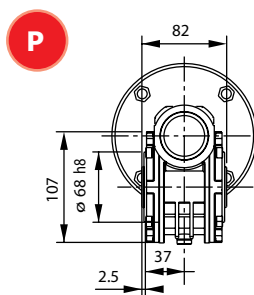
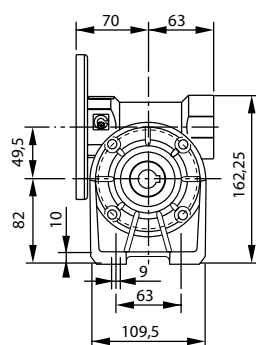
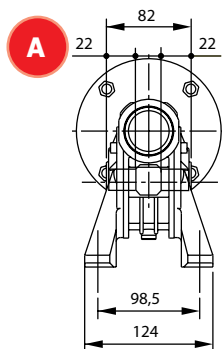
ТИП	Передаточное число, i	n_2 (об./мин.)	$K_w=P1$	$N_m=T2$	f.s.*	Р.А.М.	Версия фланца
СН 05	7	200	1.1**	40	1.4	80/71	B5/B14
	10	140	1.1**	49	1.2	80/71	B5/B14
	14	100	0.75	57	1.1	80/71	B5/B14
	18	78	0.55	52	1.1	80/71	B5/B14
	24	58	0.55	67	0.9	80/71	B5/B14
	28	50	0.55	73	1.0	80/71	B5/B14
	36	39	0.37	61	1.1	71	B5/B14
	45	31	0.37	65	0.9	71	B5/B14
	60	23	0.25	60	1.0	71/63	B5/B14
	70	20	0.22	55	0.9	63	B5/B14
	80	17	0.18	54	1.0	63	B5/B14
	100	14	0.18	50	0.9	63	B5/B14

Вес 3 кг

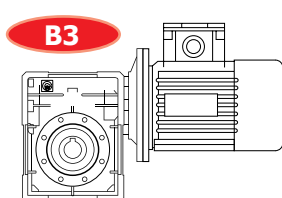
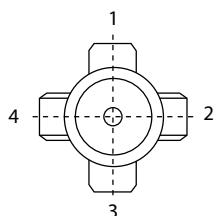
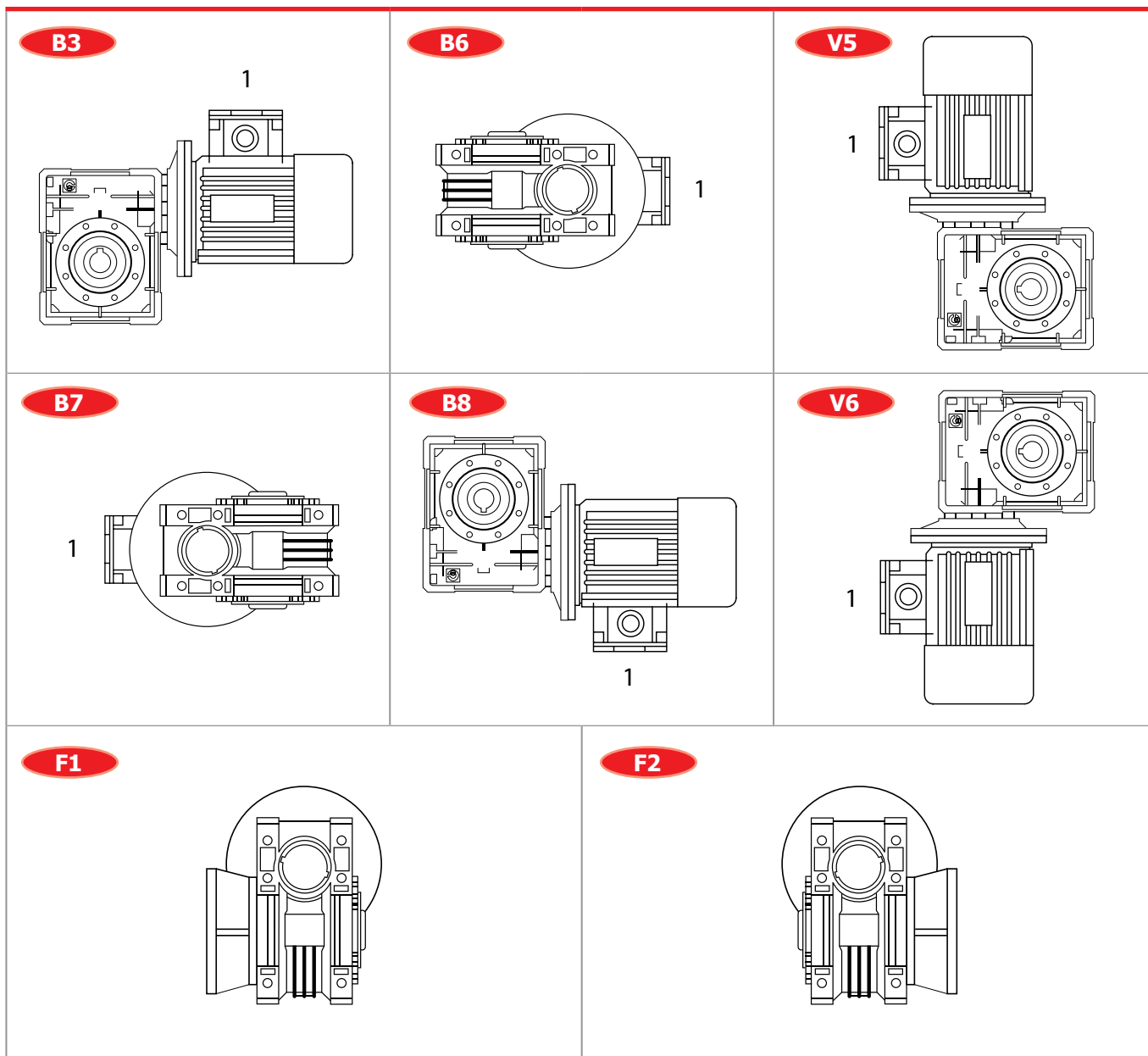
* Эксплуатационный коэффициент, учитывающий различные рабочие состояния, частоту включений, а также вид и продолжительность нагрузки редуктора.

** Р.А.М.80.

РАЗМЕРЫ СН 05



РАБОЧИЕ ПОЛОЖЕНИЯ СН 06, 07, 08



Положение клеммной коробки двигателя всегда относится к положению B3.



CH 06

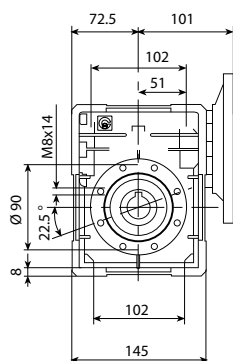
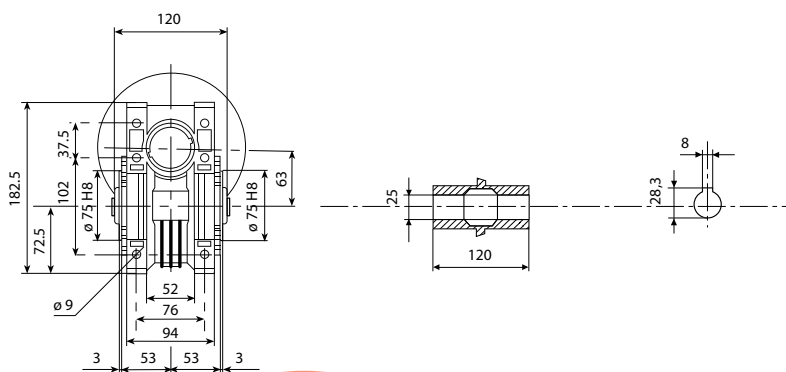
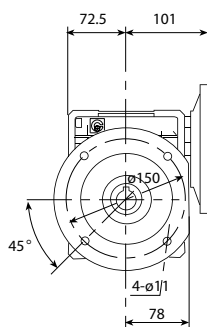
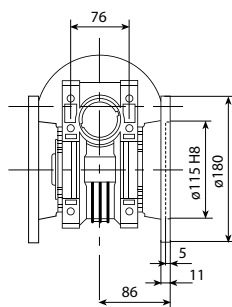
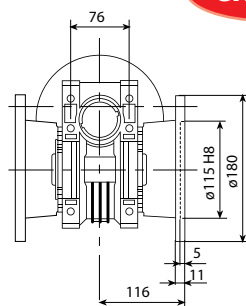
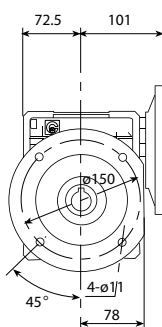
ТЕХНИЧЕСКИЕ ПАРАМЕТРЫ И РАЗМЕРЫ CH 06, 4-ПОЛЮСНЫЙ ДВИГАТЕЛЬ - 1400 ОБОРотов В МИНУТУ

ТИП	Передаточное число, i	n_2 (об./мин.)	$K_w=P1$	$N_m=T2$	f.s.*	Р.А.М.	Версия фланца
CH 06	7	200	1.85	75	1.5	90/80	B5/B14
	10	140	1.85	105	1.3	90/80	B5/B14
	12	117	1.85	129	1.1	90/80	B5/B14
	15	93	1.85	146	1.0	90/80	B5/B14
	19	74	1.50	150	1.0	90/80	B5/B14
	24	58	1.10	138	1.1	90/80	B5/B14
	30	47	1.10	155	1.0	90/80	B5/B14
	38	37	0.75	133	1.1	90/80	B5/B14
	45	31	0.75	152	0.9	80/71	B5/B14
	64	22	0.37	101	1.2	80/71	B5/B14
	80	17	0.37	112	1.0	71	B5/B14
	100	14	0.37	110	1.0	71	B5/B14

Вес 5.2 кг

* Эксплуатационный коэффициент, учитывающий различные рабочие состояния, частоту включений, а также вид и продолжительность нагрузки редуктора.

РАЗМЕРЫ CH 06


CH06FC1

CH06FC2

CH06F1

CH06F2


СН 07

ТЕХНИЧЕСКИЕ ПАРАМЕТРЫ И РАЗМЕРЫ СН 07, 4-ПОЛЮСНЫЙ ДВИГАТЕЛЬ - 1400 ОБОРотов В МИНУТУ

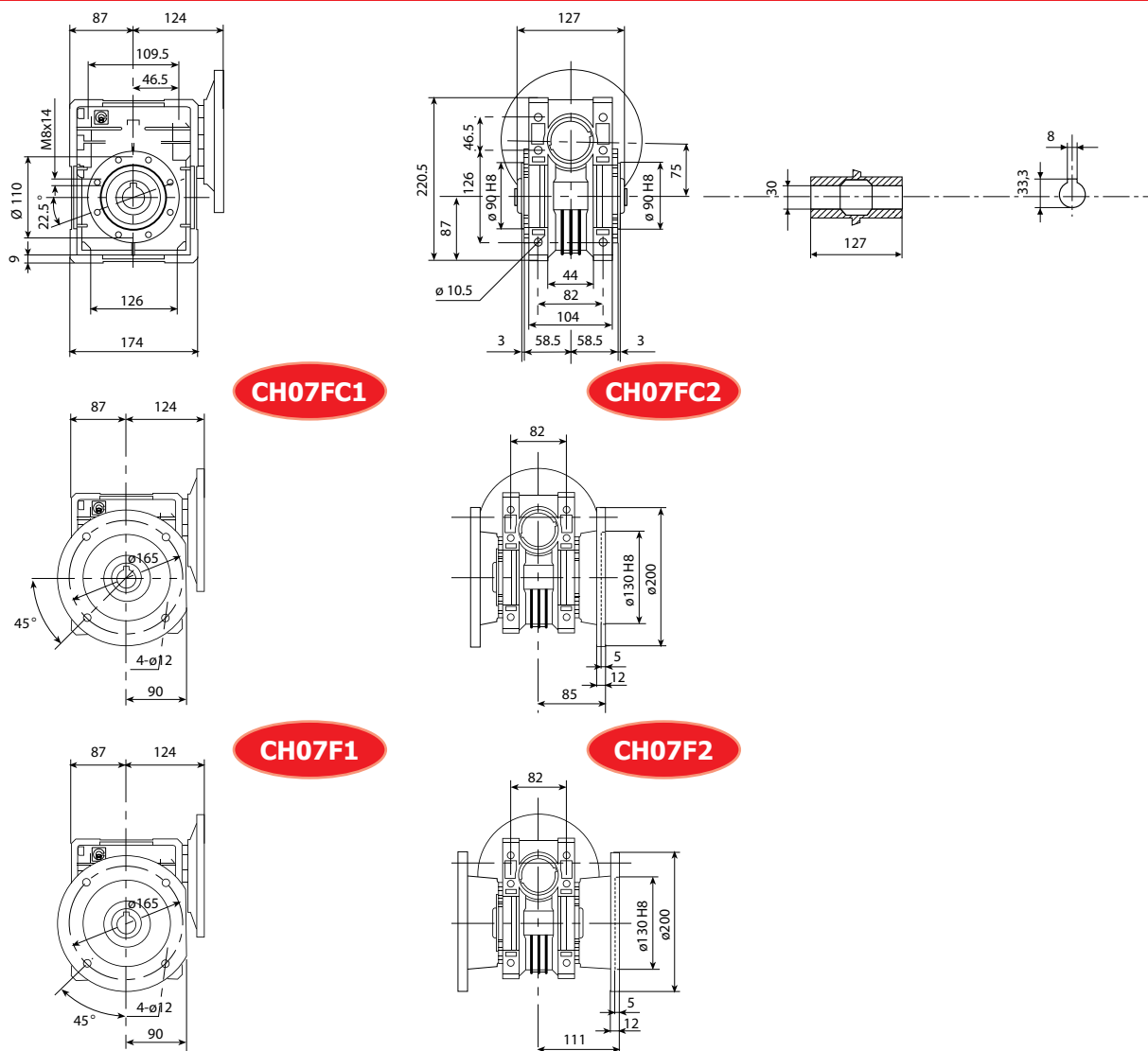
ТИП	Передаточное число, i	n_2 (об./мин.)	$K_w=P1$	$N_m=T2$	f.s.*	P.A.M.	Версия фланца
СН 07	7	200	4	170	1.1	100/90	B5/B14
	10	140	3	175	1.3	100/90	B5/B14
	15	93	3	250	1.0	100/90	B5/B14
	20	70	2.20	240	1.0	100/90	B5/B14
	25	56	1.85	250	1.0	90/80	B5/B14
	30	47	1.50	230	1.2	90/80	B5/B14
	40	35	1.1	215	1.2	90/80	B5/B14
	50	28	1.1	220	0.9	90/80	B5/B14
	60	23	0.75	200	1.0	90/80	B5/B14
	80	17	0.55	180	1.0	80/71	B5/B14**
100	14	0.37	140	1.1	80/71	B5/B14**	

Вес 9.2 кг

* Эксплуатационный коэффициент, учитывающий различные рабочие состояния, частоту включений, а также вид и продолжительность нагрузки редуктора.

** 71 только B5.

РАЗМЕРЫ СН 07



CH 08

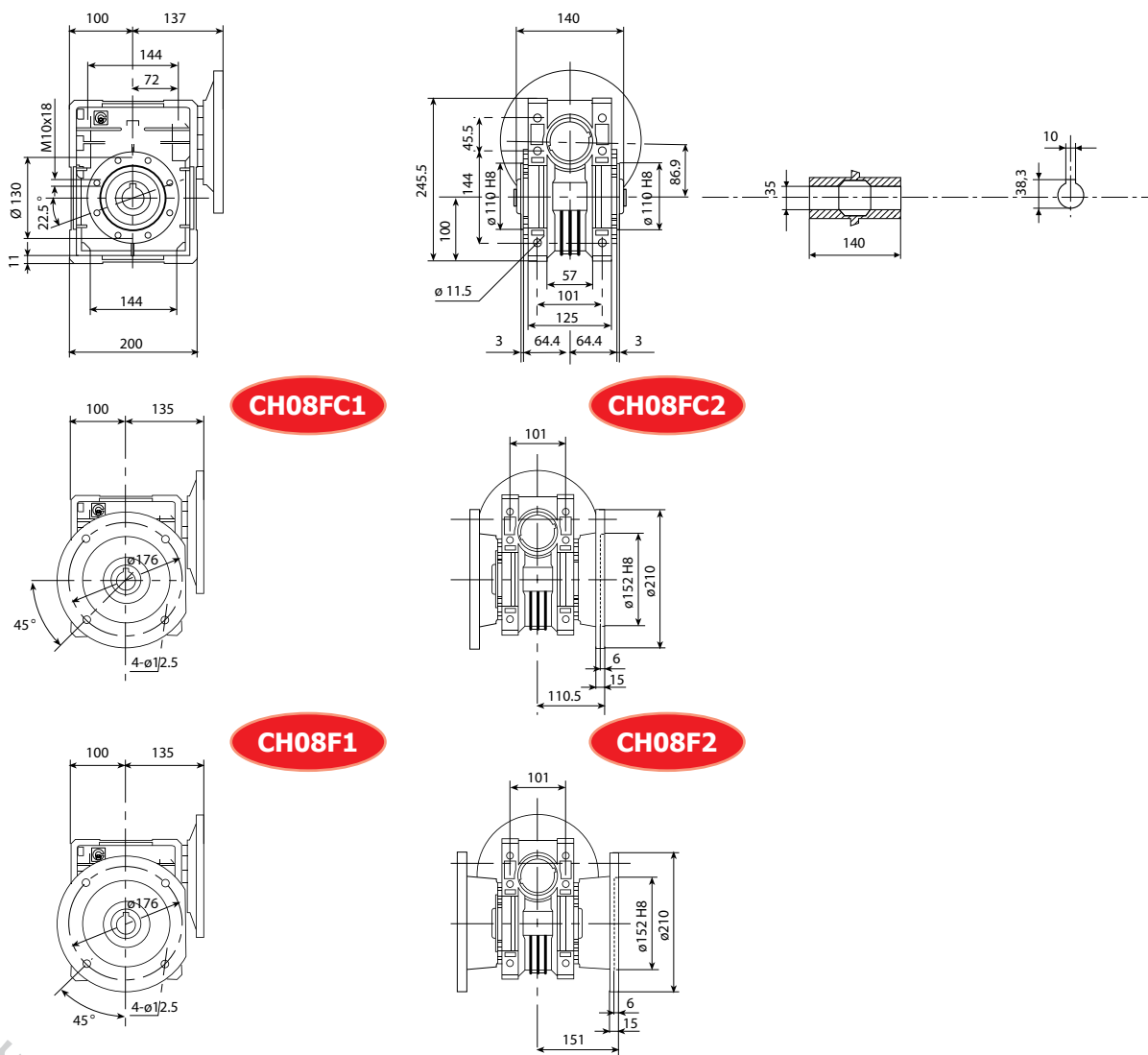
ТЕХНИЧЕСКИЕ ПАРАМЕТРЫ И РАЗМЕРЫ CH 08, 4-ПОЛЮСНЫЙ ДВИГАТЕЛЬ - 1400 ОБОРотов В МИНУТУ

ТИП	Передаточное число, i	n_2 (об./мин.)	$K_w=P1$	$N_m=T2$	f.s.*	Р.А.М.	Версия фланца
CH 08	7	200	4	170	1.5	112/100/90	B5/B14
	10	140	4	240	1.2	112/100/90	B5/B14
	15	93	4	350	0.9	112/100/90	B5/B14
	20	70	3.00	340	0.9	100/90	B5/B14
	23	61	2.20	280	1.1	100/90	B5/B14
	30	47	2.20	340	1.1	100/90	B5/B14
	40	35	1.85	340	0.9	90/80	B5/B14
	46	30	1.5	340	1.0	90/80	B5/B14
	56	25	1.1	290	1.0	90/80	B5/B14
	64	22	1.1	290	0.9	90/80	B5/B14
	80	17	0.75	260	1.0	90/80	B5/B14
	100	14	0.55	220	1.0	80	B5/B14

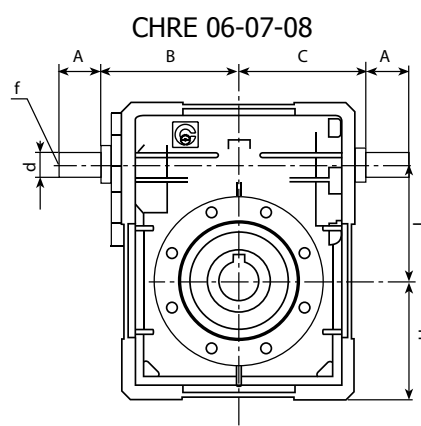
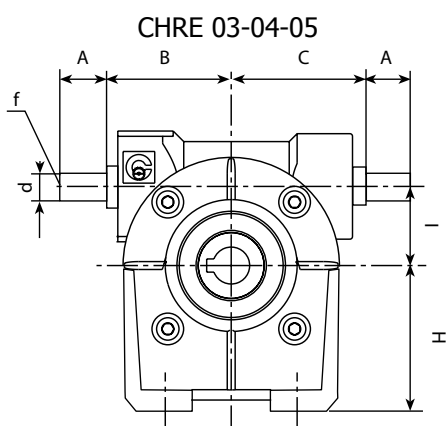
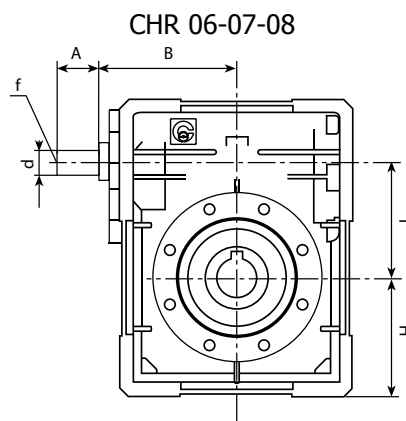
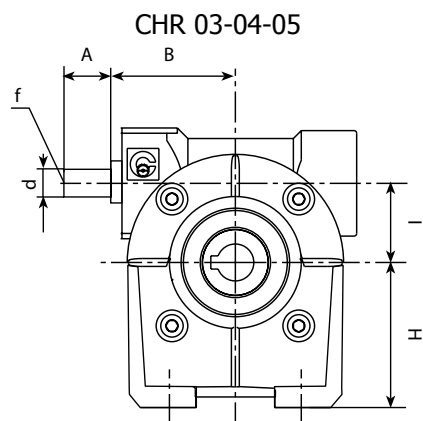
Вес 12.2 кг

* Эксплуатационный коэффициент, учитывающий различные рабочие состояния, частоту включений, а также вид и продолжительность нагрузки редуктора.

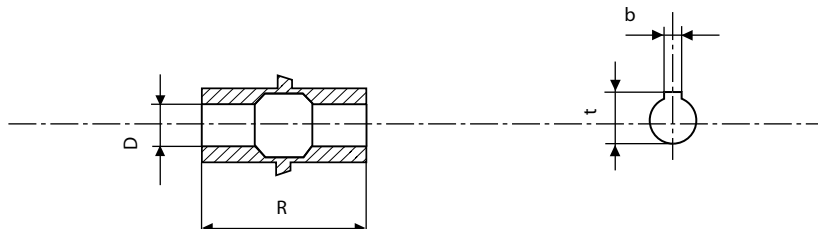
РАЗМЕРЫ CH 08



РЕДУКТОРЫ CHR, CHRE



РАЗМЕРЫ ВЫХОДНОГО ВАЛА

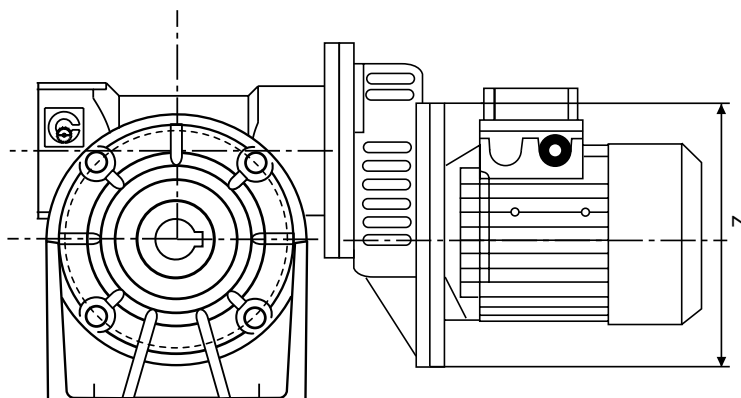


РАЗМЕРЫ CHR, CHRE

ТИП	A	B	C	D(H7)	d(h6)	f	H	I	R	b	t
CHR 03	20	50	/	14	9	/	55	30	55	5	16.3
CHR 04	30	54	/	18	11	/	72	44.6	64	6	20.8
CHR 05	40	65	/	25	16	M6	82	49.5	82	8	28.3
CHR 06	40	110.5	/	25	18	M6	72.5	62.17	120	8	28.3
CHR 07	40	128	/	30	19	M6	87	75	127	8	33.3
CHR 08	50	144	/	35	25	M8	100	86.9	140	10	38.8
CHRE 03	20	50	50	14	9	/	55	30	55	5	16.3
CHRE 04	30	54	56	18	11	/	72	44.6	64	6	20.8
CHRE 05	40	65	65	25	16	M6	82	49.5	82	8	28.3
CHRE 06	40	110.5	74	25	18	M6	72.5	62.17	120	8	28.3
CHRE 07	40	128	88.5	30	19	M6	87	75	127	8	33.3
CHRE 08	50	144	101.5	35	25	M8	100	86.9	140	10	38.3



ЧЕРВЯЧНЫЕ РЕДУКТОРЫ С ЦИЛИНДРИЧЕСКИМ МОДУЛЕМ СНРС



	Z	Z1
СНРС 63	11/140	11/105
СНРС 71	14/160	14/120
СНРС 80	19/200	19/160

МАРКИРОВКА СНРС/СН-СН..Р СНРС/СНЕ-СН..Р

ТИП	ТИПОРАЗМЕР	ПЕРЕДАТОЧНОЕ ЧИСЛО, i	Р.А.М (IEC)
СНРС	63	3	63B5
	71	3	71B5
	80	3	80B5

ПРИМЕР ОФОРМЛЕНИЯ ЗАЯВКИ

СНРС	71	СН 05	i = 108 (3x36) Р.А.М. 71
-------------	----	-------	--------------------------

При заказе с двигателем просьба указать дополнительно:

Размер 71 В4

Мощность kW 0,37

Полюса 4

Напряжение V230/400

Частота 50Hz



СНРС/СН ТЕХНИЧЕСКИЕ ПАРАМЕТРЫ И РАЗМЕРЫ СНРС/СН,
4-ПОЛЮСНЫЙ ДВИГАТЕЛЬ - 1400 ОБОРОТОВ В МИНУТУ

ТИП	Передаточное число, i	n_2 (об./мин.)	$Kw=P1$	$Nm=T2$
СНРС 63	105	13.3	0.12	42
	138	10.1	0.12	42
	180	7.8	0.12	46
СН 04	210	6.7	0.12	40
	300	4.7	0.12	36

ТИП	Передаточное число, i	n_2 (об./мин.)	$Kw=P1$	$Nm=T2$
СНРС 63	108	12.9	0.18	72
	135	10.4	0.18	85
	180	7.8	0.12	65
СН 05	210	6.7	0.12	67
	240	5.8	0.12	58
	300	4.7	0.12	56

ТИП	Передаточное число, i	n_2 (об./мин.)	$Kw=P1$	$Nm=T2$
СНРС 71	84	16.7	0.25	80
	108	12.9	0.25	90
СН 05	135	10.4	0.25	90

ТИП	Передаточное число, i	n_2 (об./мин.)	$Kw=P1$	$Nm=T2$
СНРС 71	117	12.3	0.37	170
	135	10.4	0.37	176
	192	7.3	0.25	149
СН 06	240	5.8	0.25	130
	300	4.7	0.25	120

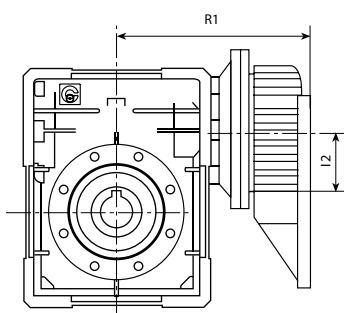
ТИП	Передаточное число, i	n_2 (об./мин.)	$Kw=P1$	$Nm=T2$
СНРС 71	120	11.7	0.55	280
	150	9.3	0.37	215
СН 07	180	7.8	0.37	235
	240	5.8	0.37	210
	300	4.7	0.25	275

ТИП	Передаточное число, i	n_2 (об./мин.)	$Kw=P1$	$Nm=T2$
СНРС 80	90	15.6	0.75	310
	120	11.7	0.75	300
	150	9.3	0.55	260

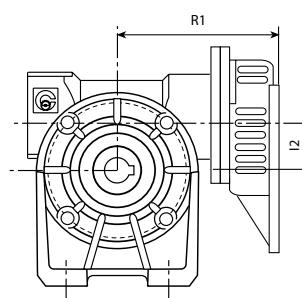
ТИП	Передаточное число, i	n_2 (об./мин.)	$Kw=P1$	$Nm=T2$
СНРС 71	168	8.3	0.55	350
	192	7.3	0.37	280
СН 08	240	5.8	0.37	290
	300	4.7	0.37	275

ТИП	Передаточное число, i	n_2 (об./мин.)	$Kw=P1$	$Nm=T2$
СНРС 80	120	11.7	0.75	390
	138	10.1	0.75	360
	168	8.3	0.55	350
	192	7.3	0.55	330
	240	5.8	0.55	305

СНРС.. /СН 06-07-08



СНРС.. /СН 04-05



Остальные размеры – см. стр. 28-34

СНРС-СН	R1	I2
63+04	115	40
63+05	120	40
71+05	129	50
71+06	160	50
71+07	183	50
80+07	203	63
71+08	194	50
80+08	214	63

Выбор мощности связан с сочетанием двигателей, поэтому иногда она слишком большая по сравнению с редуктором: следует обязательно проверить указанный максимальный крутящий момент при выборе, а при возникновении сомнений – связаться с нашим техническим отделом.



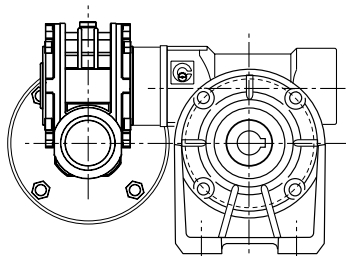
CH/CH

ТЕХНИЧЕСКИЕ ПАРАМЕТРЫ КОМБИНИРОВАННЫХ ЧЕРВЯЧНЫХ РЕДУКТОРОВ CH/CH

МАРКИРОВКА CH(R)/CH – CH(R)/CH..P						
Тип	Типоразмер	Версия	Положение фланца (1)	i	Рабочее положение	Р.А.М. (IEC)
CH/CH CH/CH..P CHR/CH CHR/CH..P	03/04 03/05	F FA (2)	1 2	см. стр. 40	OAD OAS OBD OBS VAD VAS VBD VBS	63B5 63B14 56B5 56B14
CH/CH CH/CH..P CHR/CH CHR/CH..P	03/06 04/07 04/08	FC F (3)	1 2		см. стр. 40	OAD OAS OBD OBS VAD VAS VBD VBS

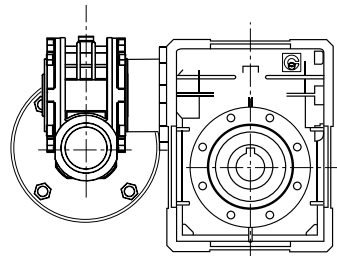
РАЗМЕРЫ CH/CH

CH 03/CH 04-05



CH 03/CH 06

CH 04/CH 07-08



Комбинированные редукторы поставляются изначально в рабочем положении OBS (см. таблицу на стр. 39).

ПРИМЕР ОФОРМЛЕНИЯ ЗАЯВКИ

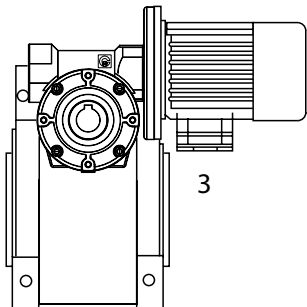
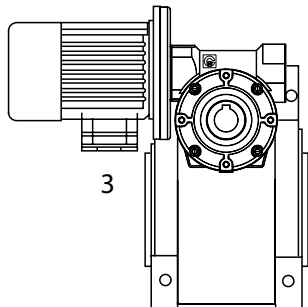
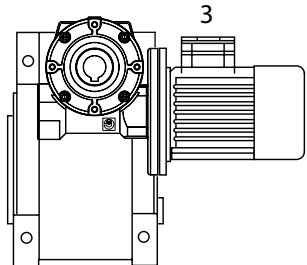
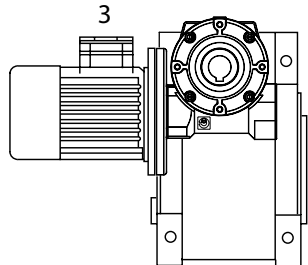
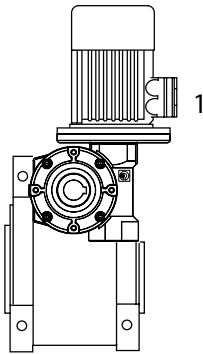
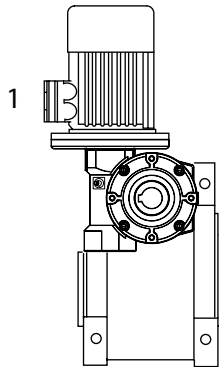
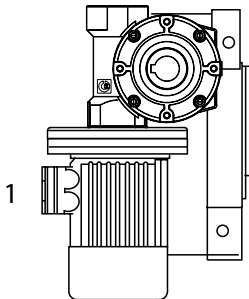
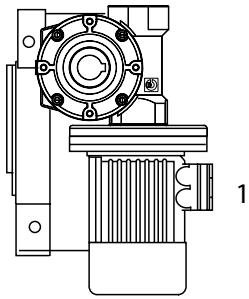
CH/CH	03/05P	FA	2	315	OBS	56B14
-------	--------	----	---	-----	-----	-------

При заказе с двигателем просьба указать дополнительно:

Размер 56 C4
Мощность kW 0,09
Полюса 4
Напряжение V230/400
Частота 50Hz
Фланец B14



РАБОЧИЕ ПОЛОЖЕНИЯ СН/СН

<p>OAD</p> 	<p>OAS</p> 
<p>OBD</p> 	<p>OBS</p> 
<p>VAD</p> 	<p>VAS</p> 
<p>VBS</p> 	<p>VBD</p> 

Версия изготовителя определяет монтажное положение одного редуктора по отношению к другому. При отсутствии дополнительной информации в заявке комбинированные редукторы поставляются в рабочем положении OBS. Положение крепежа относится ко второму редуктору.



CH/CH ТЕХНИЧЕСКИЕ ПАРАМЕТРЫ И РАЗМЕРЫ КОМБИНИРОВАННЫХ РЕДУКТОРОВ CH/CH, 4-ПОЛЮСНЫЙ ДВИГАТЕЛЬ - 1400 ОБОРОТОВ В МИНУТУ

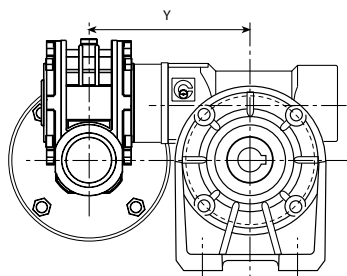
ТИП	Передаточное число, i	n_2 (об./мин.)	Kw=P1	Nm=T2	ТИП	Передаточное число, i	n_2 (об./мин.)	Kw=P1	Nm=T2
CH 03/04	245	5.7	0.09	58	CH 03/04	240	5.8	0.12	77
	350	4.0	0.09*	58		315	4.4	0.12	90
	420	3.3	0.09*	58		420	3.3	0.09	90
	560	2.5	0.09*	58		540	2.6	0.09	90
	700	2.0	0.09*	58		720	1.9	0.09*	90
	840	1.7	0.09*	58		900	1.6	0.09*	90
	1120	1.3	0.09*	58		1120	1.3	0.09*	90
	1680	0.8	0.09*	58		1440	0.9	0.09*	90
	2100	0.7	0.09*	58		2160	0.6	0.09*	90
	2760	0.5	0.09*	50		2700	0.5	0.09*	90

ТИП	Передаточное число, i	n_2 (об./мин.)	Kw=P1	Nm=T2	ТИП	Передаточное число, i	n_2 (об./мин.)	Kw=P1	Nm=T2
CH 03/06	240	5.8	0.22	160	CH 04/07	250	5.6	0.37	360
	315	4.4	0.22	180		300	4.7	0.37	360
	450	3.1	0.18	200		400	3.5	0.25	315
	570	2.5	0.12	180		525	2.7	0.25	360
	720	1.9	0.12	200		700	2.0	0.18	360
	900	1.6	0.12	200		920	1.5	0.18	360
	1200	1.2	0.12	200		1200	1.2	0.12	360
	1520	0.9	0.09*	200		1500	0.93	0.12*	360
	2280	0.6	0.09*	200		2100	0.67	0.12*	360
	2700	0.5	0.09*	200		2800	0.5	0.12*	360

ТИП	Передаточное число, i	n_2 (об./мин.)	Kw=P1	Nm=T2
CH 04/08	230	5.6	0.55	460
	300	4.7	0.55	490
	400	3.5	0.55	490
	525	2.7	0.37	490
	700	2.0	0.37	490
	920	1.5	0.25	490
	1380	1.2	0.18	490
	1840	0.93	0.18	490
	2116	0.67	0.12	490
	2760	0.5	0.12	490

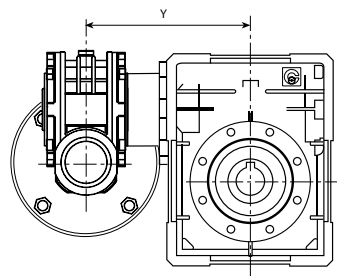
РАЗМЕРЫ КОМБИНИРОВАННЫХ РЕДУКТОРОВ CH/CH

CH 03/CH 04-05



CH 03/CH 06

CH 04/CH 07-08



	Y
CH 03/04	120.5
CH 03/05	125.5
CH 03/06	165
CH 04/07	192
CH 04/08	204.5

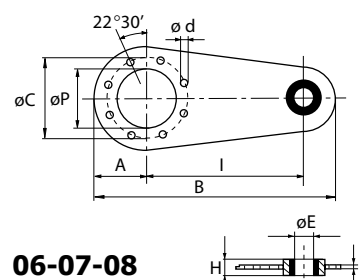
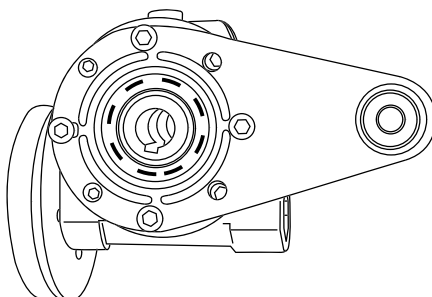
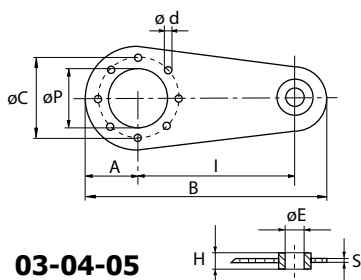
В позициях, отмеченных *, мощность двигателя превышает максимальную допустимую мощность редуктора. В связи с этим, выбор следует произвести на основании допустимого момента, а не мощности. В таблице указаны наиболее популярные передаточные числа. Возможно получение других передаточных чисел путем комбинирования различных передаточных чисел редукторов, соединенных друг с другом.



АКСЕССУАРЫ: РЕАКТИВНЫЕ ШТАНГИ, ВЫХОДНЫЕ ВАЛЫ, КРЫШКИ СТУПИЦЫ, РЕДУКЦИОННЫЕ ВТУЛКИ

РЕАКТИВНЫЕ ШТАНГИ

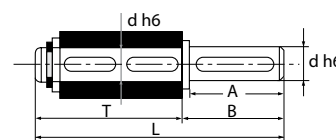
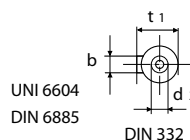
ТИП	I	A	B	ØP	ØC	Ød	H	ØE	S
CH 03	100	40	157.5	50	65	7	14	8	4
CH 04	100	40	157.5	50	65	7	14	8	4
CH 05	100	55	172.5	68	94	7	14	8	4
CH 06	150	52.5	232.5	75	90	9	20	10	6
CH 07	200	62.5	300	90	110	9	25	20	6
CH 08	200	75	312.5	110	130	11	25	20	6



* без антивибрационного кольца
Точка крепежа реактивной штанги оснащена антивибрационным кольцом.

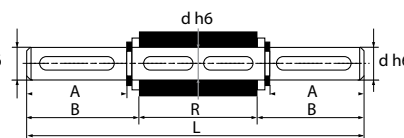
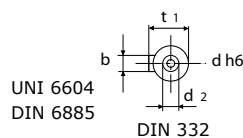
ОДНОСТОРОННИЕ ВЫХОДНЫЕ ВАЛЫ

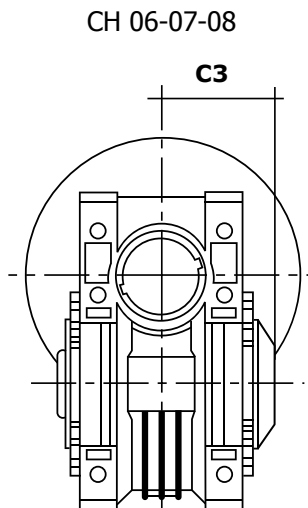
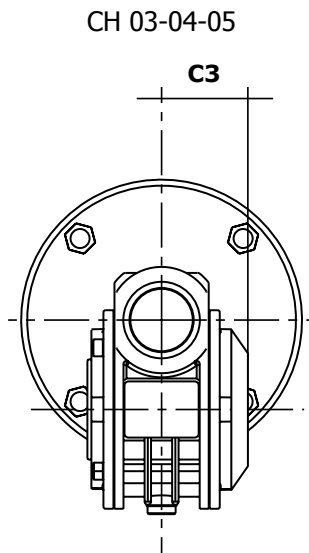
ТИП	A	Ød	B	b	t1	T	L	d2	Ød1
CH 03	30	14	35	5	16	61	96	M5x13	14
CH 04	40	18	45	6	20.5	70	115	M6x16	18
CH 05	60	25	65	8	28	89	154	M8x20	25
CH 06	60	25	65	8	28	127	192	M8x20	25
CH 07	60	30	65	8	33	134	199	M10x22	30
CH 08	60	35	65	10	38	149	214	M10x25	35



ДУВУСТОРОННИЕ ВЫХОДНЫЕ ВАЛЫ

ТИП	A	Ød	B	R	b	t1	L	d2	Ød1
CH 03	30	14	32.5	55	5	16	120	M5x13	14
CH 04	40	18	42.7	64	6	20.5	149.4	M6x16	18
CH 05	60	25	63.2	82	8	28	208.4	M8x20	25
CH 06	60	25	63.2	120	8	28	246.4	M8x20	25
CH 07	60	30	64	127	8	33	255	M10x22	30
CH 08	60	35	64	140	10	38	268	M10x25	35



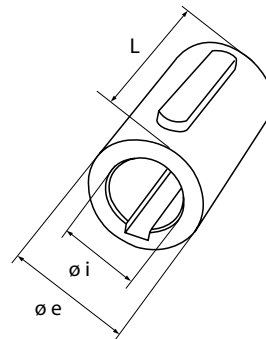
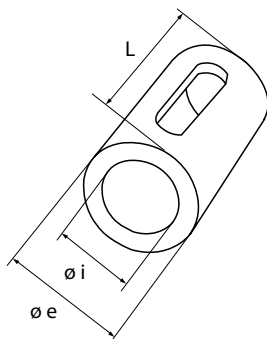
**АКСЕССУАРЫ: РЕАКТИВНЫЕ ШТАНГИ, ВЫХОДНЫЕ ВАЛЫ,
КРЫШКИ СТУПИЦЫ, РЕДУКЦИОННЫЕ ВТУЛКИ**
КРЫШКИ СТУПИЦЫ


ТИП	C3
03	37
04	42
05	55
06	70
07	85.5
08	93.5

РЕДУКЦИОННЫЕ ВТУЛКИ

ОДИНАРНЫЕ				
ТИП	$\varnothing i / \varnothing e$	L	Клинья	Общий вес, кг
CHT BRM-S	9/11	20	4/3x4x11 RB	0.006
CHT BRM-S	11/14	30	5/4x6x10 RB	0.015
CHT BRM-S	14/19	40	6x5x30	0.045
CHT BRM-S	19/24	50	6x5.5x20 8x5.5x40	0.07
CHT BRM-S	24/28	60	8x9x40	0.08
CHT BRM-S	28/38	80	10x7x60	0.33
CHT BRM-S	38/42	110	12/10x10x48 RB	0.22

ДВОЙНЫЕ				
ТИП	$\varnothing i / \varnothing e$	L	Клинья	Общий вес, кг
CHT BRM-D	11/19	40	6x6x30	0.06
CHT BRM-D	14/24	50	8x7x40 A	0.12
CHT BRM-D	19/28	60	8x7x50 A	0.16
CHT BRM-D	24/38	80	10x8x60 A	0.44



UNI 6604, DIN 6885.



СН

РАДИАЛЬНАЯ НАГРУЗКА НА ВЫХОДНОМ ВАЛУ

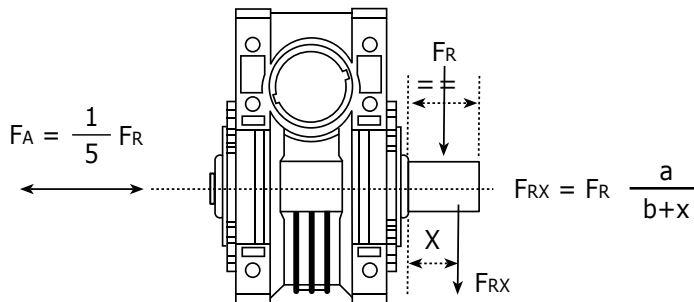
Указанные нагрузки действительны для всех направлений работы.

Максимальные допустимые осевые нагрузки равны 1/5 величины радиальной нагрузки, указанной в таблице в случае применения той же самой радиальной нагрузки. В противном случае просьба связываться с нашим техническим отделом.

При использовании двухсторонних выходных валов сумма радиальных нагрузок, применяемых в половине длины обоих концов вала, не должна превышать величины, указанной в ниже приведенной таблице.

Радиальные нагрузки, связанные с выходной скоростью ($n_2=10$), являются максимальными нагрузками, которые редуктор в состоянии выдержать.

- a** постоянная передачи
- b** постоянная передачи
- x** расстояние нагрузки от шарнира вала, в мм
- Fr_x** радиальная нагрузка в позиции x (в N)
- Fr** радиальная нагрузка (в N)
- Fa** осевая нагрузка (в N)



ВЫХОДНАЯ СКОРОСТЬ	РАЗМЕРЫ (N)					
	03	04	05	06	07	08
400	490	720	1000	1450	1800	2020
250	580	860	1190	1720	2140	2420
150	690	1010	1400	2020	2510	2840
100	790	1160	1600	2330	2880	3260
60	940	1380	1910	2770	3440	3880
40	1070	1570	2160	3130	3890	4380
25	1260	1850	2550	3700	4590	5180
10	1700	2500	3450	5000	6200	7000

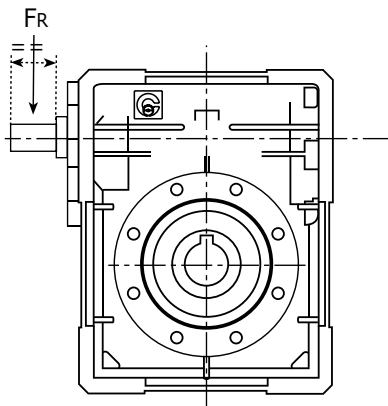
ПОСТОЯННЫЕ ВЕЛИЧИНЫ

a	60	71	99	130	136	146
b	45	51	69	102	108	118

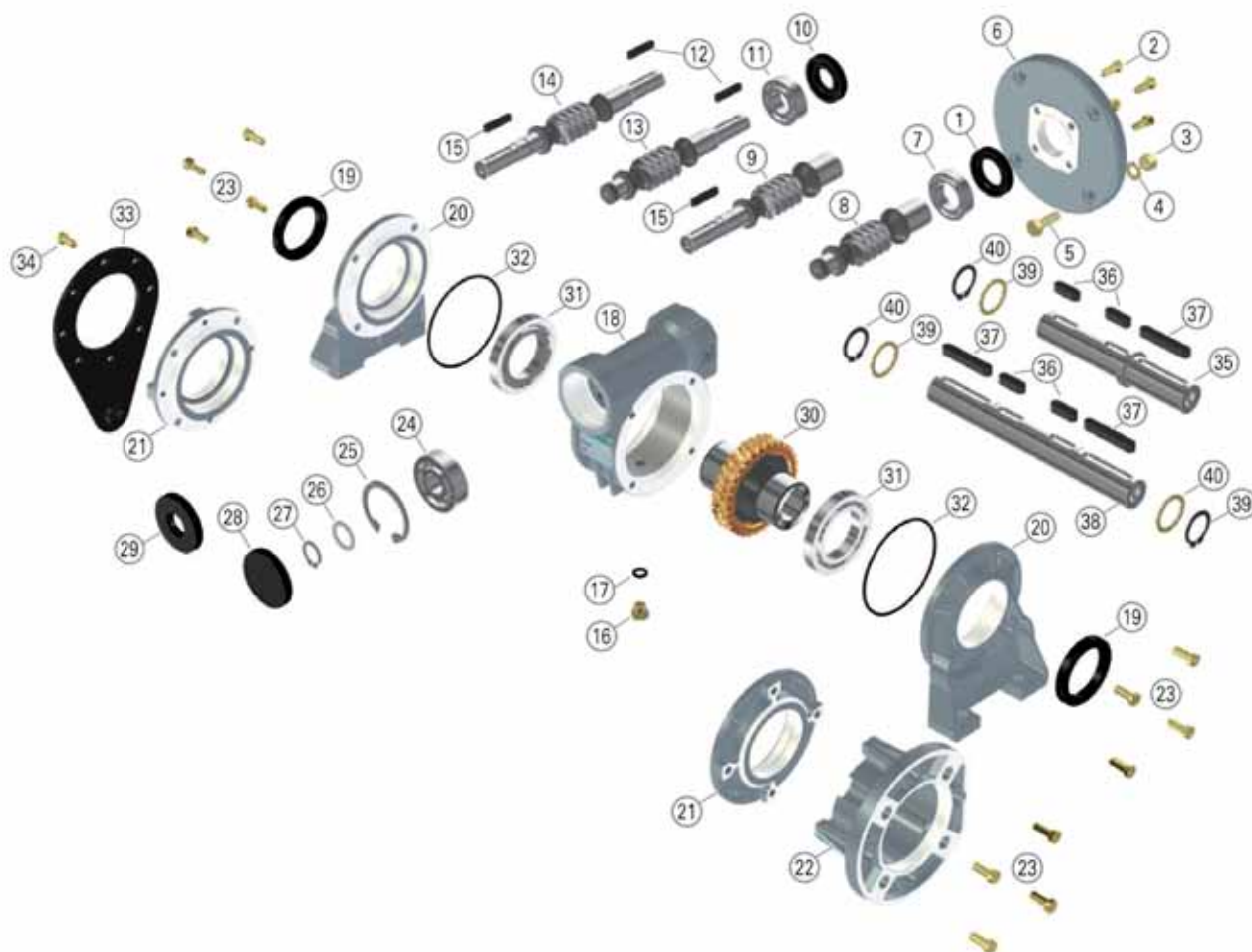


РАДИАЛЬНАЯ НАГРУЗКА НА ВЫХОДНОМ ВАЛУ

	РАЗМЕРЫ (N)					
	03	04	05	06	07	08
F_R max	100	150	220	700	975	1150



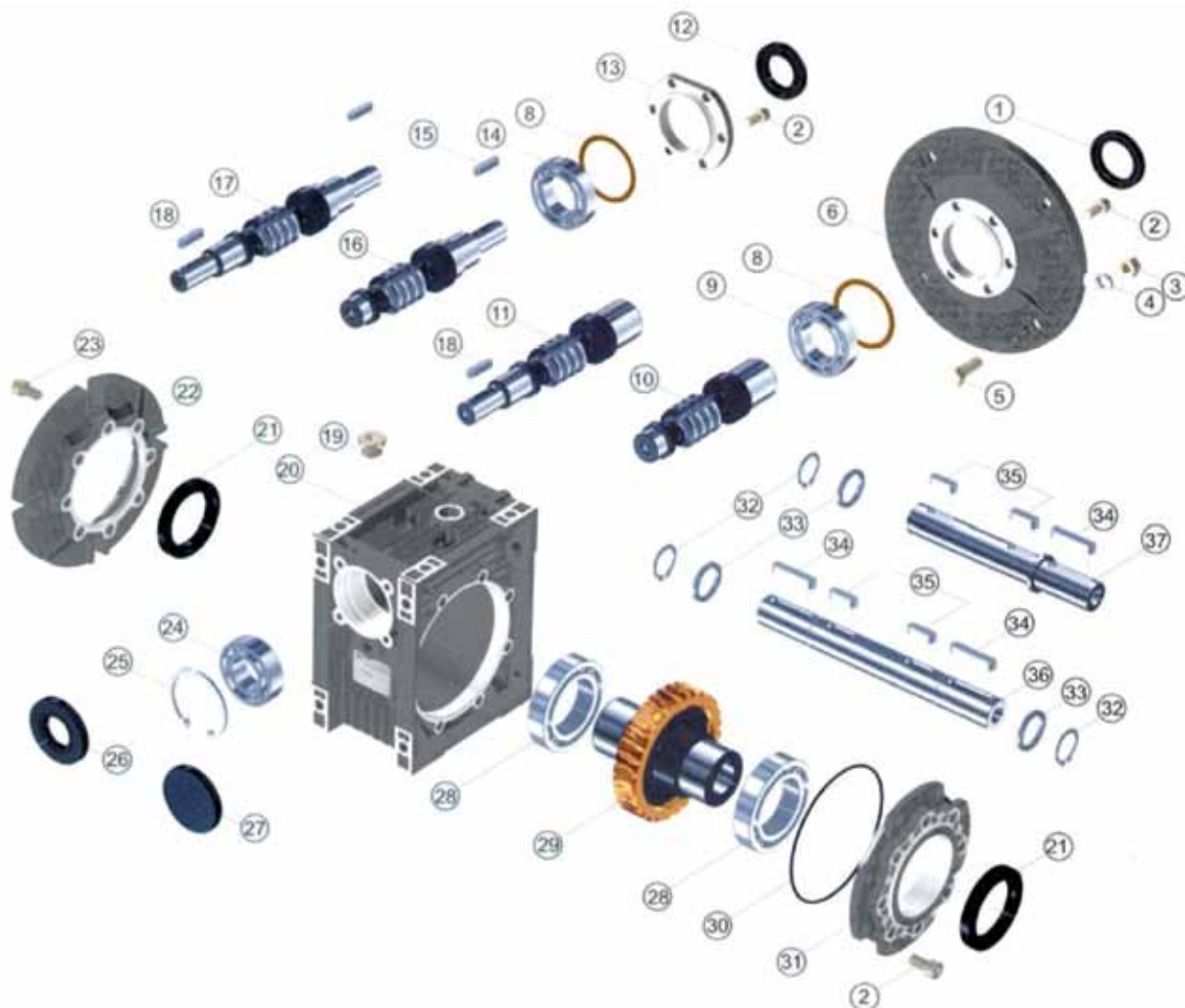
ПЕРЕЧЕНЬ ЗАПЧАСТЕЙ ЧЕРВЯЧНЫХ РЕДУКТОРОВ СН 03-04-05



1. масляный сальник	21. боковой кожух
2. винт	22. выходной фланец
3. гайка	23. винт
4. подкладка	24. подшипник
5. винт	25. стопорное кольцо
6. фланец соединения с двигателем	26. подкладка
7. подшипник	27. стопорное кольцо
8. червяк р.а.т СНМ	28. заглушка
9. червяк р.а.т СНМЕ	29. масляный сальник
10. масляный сальник	30. червячное колесо
11. подшипник	31. подшипник
12. шпонка	32. о-ринг
13. червяк СНМ	33. реактивная штанга
14. червяк СНМЕ	34. винт
15. шпонка	35. односторонний выходной вал
16. пробка для масла	36. шпонка
17. прокладка	37. шпонка
18. корпус	38. двусторонний выходной вал
19. уплотнительное кольцо	39. подкладка
20. кожух на лапах	40. стопорное кольцо



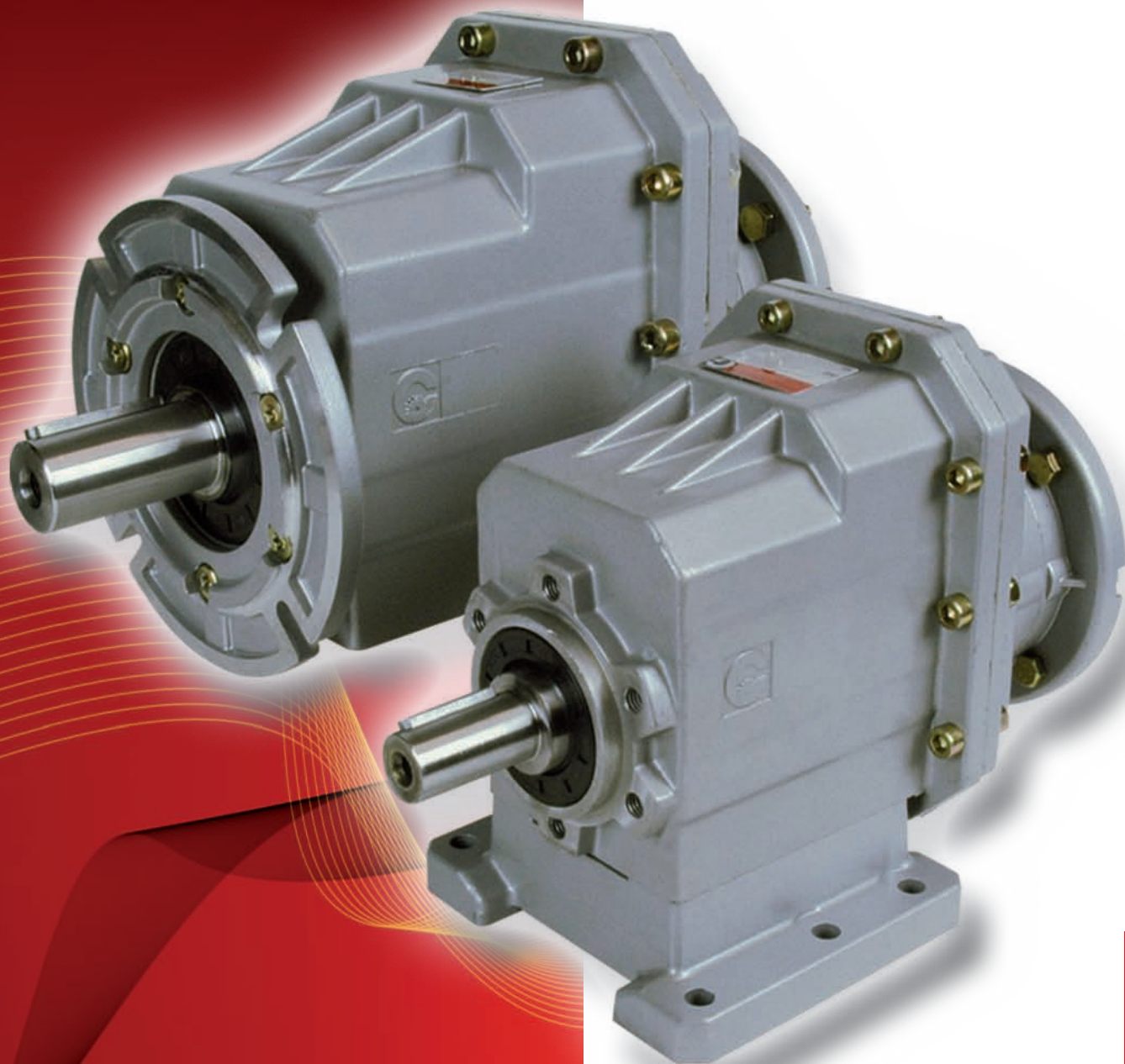
ПЕРЕЧЕНЬ ЗАПЧАСТЕЙ ЧЕРВЯЧНЫХ РЕДУКТОРОВ СН 06-07-08



1. масляный сальник	20. корпус
2. винт	21. уплотнительное кольцо
3. гайка	22. выходной фланец
4. подкладка	23. имбусный винт
5. винт с шестиугольной головкой	24. подшипник
6. фланец соединения с двигателем	25. стопорное кольцо
8. выравнивающая прокладка	26. масляный сальник
9. подшипник	27. заглушка
10. червяк р.а.т СНМ	28. подшипник
11. червяк р.а.т СНМЕ	29. червячное колесо
12. уплотнительное кольцо	30. о-ринг
13. крышка червяка	31. внешняя крышка
14. подшипник	32. стопорное колесо
15. шпонка	33. подкладка
16. червяк СНМ	34. шпонка
17. червяк СНМЕ	35. шпонка
18. шпонка	36. двусторонний выходной вал
19. пробка для масла	37. односторонний выходной вал



ЦИЛИНДРИЧЕСКИЕ РЕДУКТОРЫ СНС



СНС - Цилиндрические мотор-редукторы

ВВЕДЕНИЕ - ХАРАКТЕРИСТИКИ РЕДУКТОРОВ

Серия цилиндрических редукторов СНС – это продукт нового поколения, разработанный на базе модульной системы. Редукторы соединяются со стандартными электрическими двигателями, двигателями с тормозом и взрывозащищенными двигателями при помощи соединения IEC B5 или B14.

Цилиндрические редукторы СНС широко применяются в пищевой, химической промышленности, при производстве пленки и бумаги, а также во многих других областях.

СВОЙСТВА ИЗДЕЛИЯ

- модульность,
- высокая производительность,
- тихая работа,
- универсальный монтаж,
- легкий алюминиевый корпус,
- цементированные и шлифованные зубья шестерен,
- не нуждается в техобслуживании.

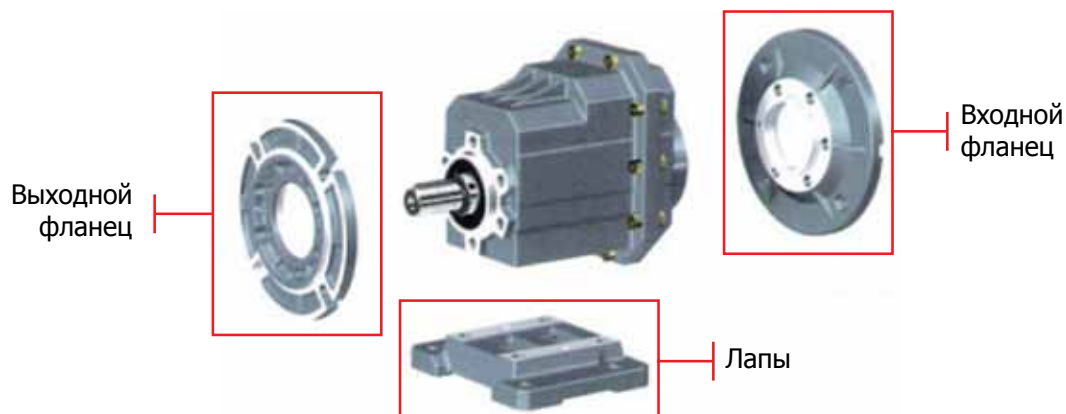
В ассортименте цилиндрических редукторов СНС представлены 5 видов типоразмеров.

Мощность – 0,12-4,0 kW, передаточное число 5-51,3, максимальный крутящий момент 120-550 Nm.

Крепление на лапах или при помощи фланцев в любом рабочем положении.



СОСТАВНЫЕ ЭЛЕМЕНТЫ РЕДУКТОРОВ СНС



МАРКИРОВКА



ПРИМЕР ОФОРМЛЕНИЯ ЗАЯВКИ СНС 25PB 28, 9 80B5 V3

Типоразмер	СНС 20-25-30-35-40 20 диаметр выходного вала редуктора
Версия выполнения	Р на лапах (М/В/С тип лап) F фланец (1, 2, 3 - тип фланца)
28,9	Передаточное число (см. каталог передаточных чисел)
80	Подключаемый двигатель
B5	Версия фланца двигателя (B5 или B14)
V3	Монтажное положение (B3 B8 B6 B7 V5 B5 V1 V3)

При заказе с двигателем просьба указывать дополнительно

Размер	71B4*
Мощность	kW 0,37*
Полюса	4*
Напряжение	V230/400*
Частота	50Hz*
Фланец	B5*

* пример

ОБЩАЯ ИНФОРМАЦИЯ**МОЩНОСТЬ, P**

$$P_1 \cdot \eta = P_2$$

P_1 - входная мощность

P_2 - выходная мощность

η - производительность редуктора

СКОРОСТЬ ВРАЩЕНИЯ, n

n_1 - входная скорость

n_2 - выходная скорость

Для достижения оптимальных условий работы и продления срока службы рекомендуется входная скорость ≤ 1400 оборотов в минуту. Более высокие входные скорости допустимы в соответствии с ниже приведенной таблицей.

n (об./мин.)	Мощность
1400	Kw
2000	Kw * 1.35
2800	Kw * 1.8

ПЕРЕДАТОЧНОЕ ЧИСЛО, i

$$i = \frac{n_1}{n_2}$$

КРУТЯЩИЙ МОМЕНТ, M

$$M_2 = \frac{9550 \cdot P_1 \cdot \eta}{n_2} \quad [\text{Nm}]$$

$$M_2 \geq M_{2n} \cdot f_s \quad [\text{Nm}]$$

M_2 - крутящий момент на валу

M_{2n} - номинальный крутящий момент на валу

P_1 - входная мощность

η - производительность редуктора

f_s - эксплуатационный коэффициент



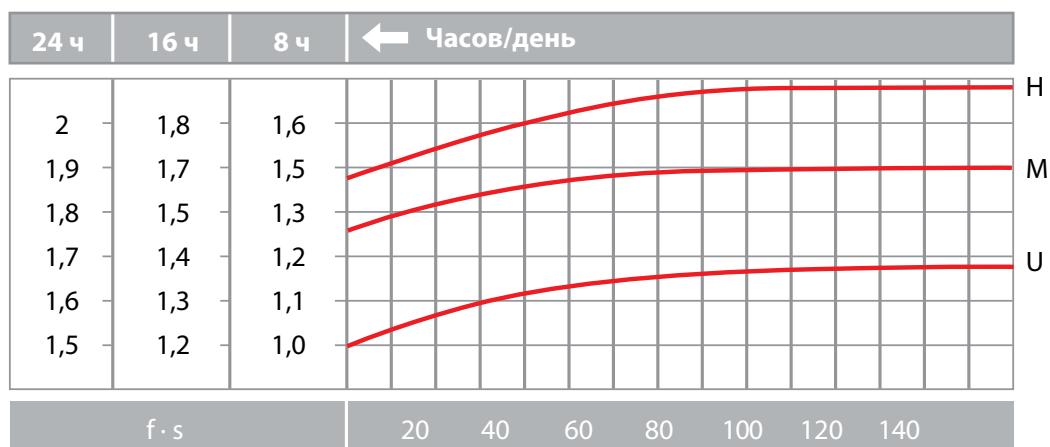
ОБЩАЯ ИНФОРМАЦИЯ

ЭКСПЛУАТАЦИОННЫЙ КОЭФФИЦИЕНТ, F_s

Эксплуатационный коэффициент зависит, в основном, от трех параметров:

- вида нагрузки U-M-H;
- продолжительности работы: количество часов в день;
- частоты включений: количество запусков в час.

U - равномерная
M - средняя
H - тяжелая
na/h - запусков/час



ВИД НАГРУЗКИ – ПРИМЕНЕНИЕ

- U** - конвейеры с небольшой нагрузкой, центрифуги, линии розлива.
- M** - транспортеры с большой нагрузкой, деревообрабатывающие станки, упаковка.
- H** - мешалки, подъемники, станки, металлургия, вибраторы.



РАДИАЛЬНАЯ НАГРУЗКА, F_R

Радиальная нагрузка пропорциональна требуемому крутящему моменту и обратно пропорциональна диаметру трансмиссионного элемента по образцу.

$$F_R = \frac{2000 \cdot M \cdot T.e.f.}{D} \quad [N]$$

F_R -	Радиальная нагрузка
M -	Nm (крутящий момент)
T.e.f. -	Коэффициент трансмиссионного элемента
T.e.f. -	1,15 зубчатая рейка 1,4 роликовая цепь 1,75 ременный шкив V 2,5 плоская шестерня
D -	Диаметр трансмиссионного элемента

Если радиальная нагрузка приложена не в половине длины выходного вала, следует использовать следующую формулу:

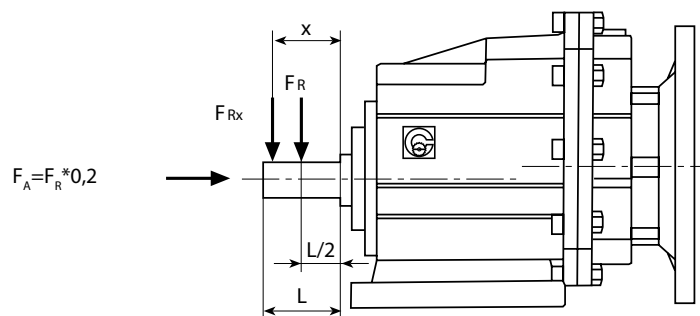
$$F_{Rx} \leq \frac{F_R \cdot a}{(b+x)} \quad [N]$$

F_R - радиальная нагрузка в половине длины выходного вала
a, b, x - см. таблицу

ПОСТОЯННЫЕ ВЕЛИЧИНЫ

	СНС 16-20	СНС 25	СНС 30	СНС 35-40
a	103	116.5	130	147
b	83	91.5	100	112

Радиальная и осевая нагрузка F_R, F_A .



n2 [min ⁻¹]		10	40	60	80	100	120	150	180	250	400
F_R [N]	СНС 16-20	2300	2300	2180	1980	1840	1630	1400	1320	1080	920
	СНС 25	4800	4800	3970	3970	3680	3470	2710	2550	2150	1840
	СНС 30	6300	6300	5040	5040	4510	3800	3530	3320	2800	2390
	СНС 35-40	7500	7500	5990	5990	5230	4570	4240	3900	3350	2860

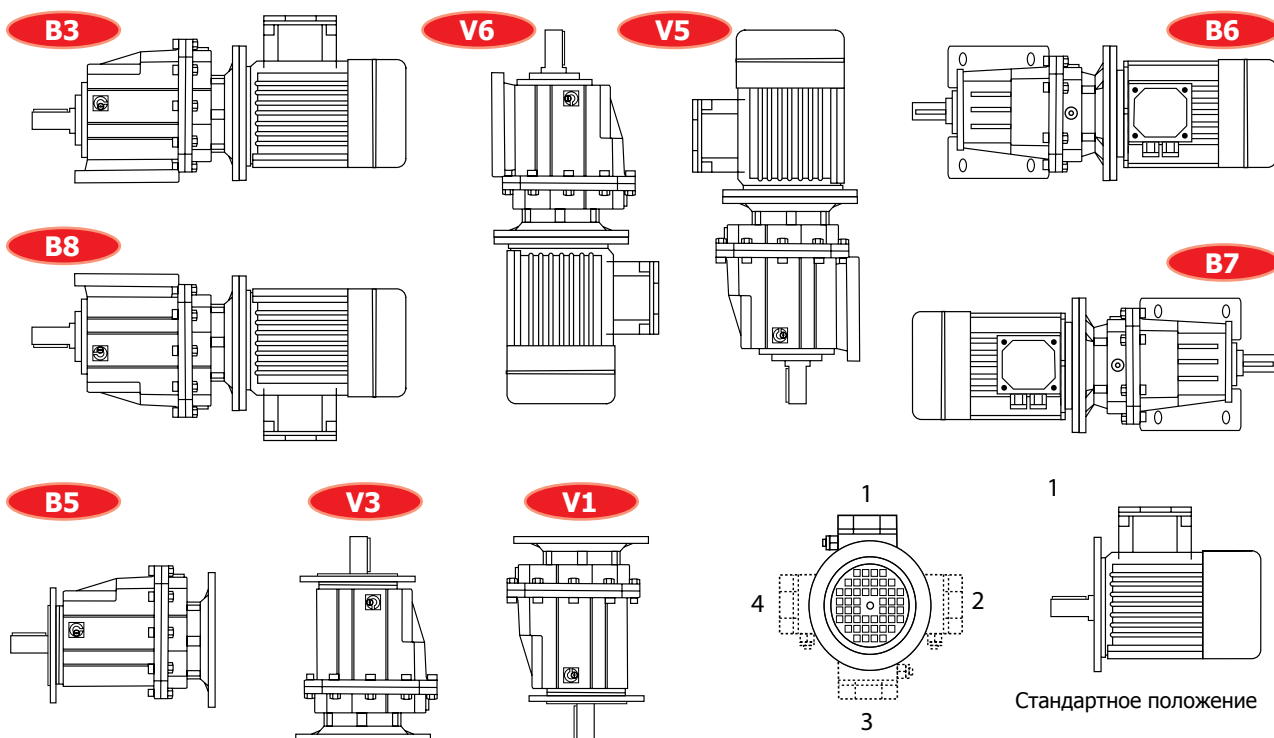


СМАЗКА, МОНТАЖНЫЕ ПОЛОЖЕНИЯ

ВИДЫ СМАЗКИ

		ISO	SHELL	MOBIL	BP	ВИД СМАЗКИ
СНС		VG 220	Shell Omala 220	Mobilgear 630	BP Energol GR-XP 220	Минеральное масло
		VG 150 VG 100	Shell Omala 100	Mobilgear 627	BP Energol GR-XP 100	
		VG 68-46 VG 32	Shell Omala T 32	Mobil D.T.E. 13M		
		VG 22 VG 15	Shell Omala T 15	Mobil D.T.E. 11M	BP Energol HLP-HM 15	Синтетическое масло
		VG 150	Shell Omala HD 150	Mobil SHC 629		
		VG 220	Shell Omala HD 220	Mobil SHC 630		
		VG 320	Shell Omala S 320			

МОНТАЖНОЕ ПОЛОЖЕНИЕ



КОЛИЧЕСТВО МАСЛА В ЛИТРАХ

РАЗМЕР	СТАНДАРТ	V6/V3
СНС 16/20	0.4	0.6
СНС 25	0.5	0.7
СНС 30	0.8	1.1
СНС 35/40	1.2	1.6

Редукторы СНС поставляются с маслом Schell S320 при стандартном положении, при монтажном положении V6/V3 следует добавить соответствующее количество масла.



ПЕРЕДАТОЧНЫЕ ЧИСЛА, РАЗМЕРЫ, СОЕДИНЕНИЯ IEC

CHC 20 (CHC 16)* IEC			
i	63B5	71B5 71B14	80B5 80B14
45.9	B		
40.1	B		
35.5	B		
28.5	B		
23.6	B		
19.8	B		
17.9	B		
13.8	B		
11.9	B		
9.8	B		
7.7	B		
5.7	B		
4.6	B	B	

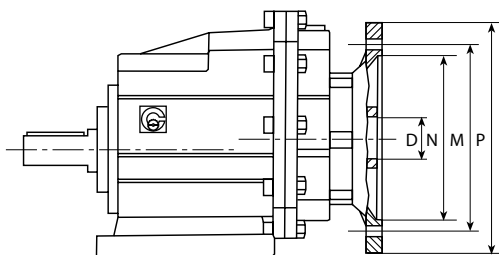
CHC 25 IEC			
i	71B5 71B14	80B5 80B14	90B5 90B14
46.5	B		
40.6	B		
35.9	B		
28.9	B		
23.9	B		
20.1		B	
17.1		B	
14.8		B	
12.1		B	
9.9		B	
7.4		B	
5.5		B	

CHC 30 IEC			
i	80B5 80B14	90B5 90B14	100/112B5 100/112B14
51.3			
44.2	B		
34.2	B		
30.6	B		
25.0	B		
21.2	B		
18.2	B	B	
15.3	B	B	
12.6		B	
10.9		B	
7.9		B	
5.5		B	

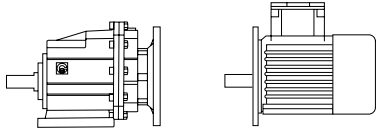
CHC 35 CHC 40 IEC			
i	80B5 80B14	90B5 90B14	100/112B5 100/112B14
51.3	B		
44.2	B		
34.2	B	B	
30.6		B	
25.0		B	
21.2		B	
18.2		B	
15.3		B	
12.6			
10.9			
7.9			
5.5			

* CHC 16 – только по запросу.
 Передаточные числа округлены.
 B = стальная редукционная втулка.

IEC	63B5	71B5	71B14	80B5	80B14	90B5	90B14	100B5	100B14	112B5	112B14
D_{EB}	11	14		19		24		28		28	
P	140	160	105	200	120	200	140	250	160	250	160
M	115	130	85	165	100	165	115	215	130	215	130
N	95	110	70	130	80	130	95	180	110	180	110

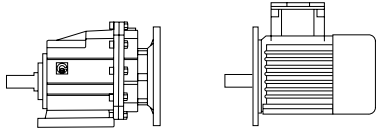


ТАБЛИЦЫ ВЫБОРА РЕДУКТОРА

P1n [kW]	n2 [r/min]	M2n [Nm]	i	fs		
0.12	30.5	36	45.9	3.3	CHC 20 (CHC 16) 63B5 63A4	
	34.9	32	40.1	3.8		
	39.5	28	35.5	4.3		
	49.1	22	28.5	5.4		
	59.4	18.5	23.6	6.5		
	70.6	15.6	19.8	7.7		
	78.4	14.0	17.9	7.1		
	101	10.8	13.8	9.2		
	118	9.4	11.9	12.8		
	143	7.7	9.8	13.0		
	181	6.1	7.7	13.2		
	246	4.5	5.7	13.4		
0.18	19.6	84	45.9	1.4	CHC 20 (CHC 16) 71B5/B14 71A6	
	22.4	74	40.1	1.6		
	25.4	65	35.5	1.8		
	31.6	52	28.5	2.3		
	30.5	54	45.9	2.2	CHC 20 (CHC 16) 63B5 63B4	
	34.9	47	40.1	2.5		
	39.5	42	35.5	2.9		
	49.1	34	28.5	3.6		
	59.4	28	23.6	4.3		
	70.6	23	19.8	5.1		
	78.4	21	17.9	4.8		
	101	16.3	13.8	6.1		
	118	14.0	11.9	8.6		
	143	11.6	9.8	8.6		
	181	9.1	7.7	8.8		
	246	6.7	5.7	8.9		
	19.4	85	46.5	2.3	CHC 25 71B5/B14 71A6	
	22.2	74	40.6	2.7		
	25.1	66	35.9	3.0		
	31.2	53	28.9	3.8		
	30.1	55	46.5	3.7	CHC 25 63B5 63B4	
	34.5	48	40.6	4.2		
	0.25	19.6	117	45.9	1.0	CHC 20 (CHC 16) 71B5/B14 71B6
		22.4	102	40.1	1.2	
25.4		90	35.5	1.3		
31.6		73	28.5	1.7		
30.5		75	45.9	1.6	CHC 20 (CHC 16) 71B5/B14 71A4	
34.9		66	40.1	1.8		
39.5		58	35.5	2.1		
49.1		47	28.5	2.6		
59.4		39	23.6	3.1		
70.6		32	19.8	3.7		

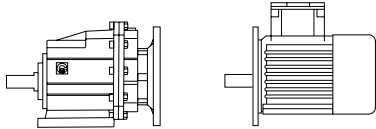


ТАБЛИЦЫ ВЫБОРА РЕДУКТОРА

P1n [kW]	n2 [r/min]	M2n [Nm]	i	fs		
0.25	78.4	29	17.9	3.4	CHC 20 (CHC 16) 71B5/B14 71A4	
	101	23	13.8	4.4		
	118	19.5	11.9	6.2		
	143	16.1	9.8	6.2		
	181	12.6	7.7	6.3		
	246	9.3	5.7	6.4		
	19.4	118	46.5	1.7	CHC 25 71B5/B14 71B6	
	22.2	103	40.6	1.9		
	25.1	91	35.9	2.2		
	31.2	74	28.9	2.7		
	30.1	76	46.5	2.6	CHC 25 71B5/B14 71A4	
	34.5	66	40.6	3.0		
	39.0	59	35.9	3.4		
	48.5	47	28.9	4.2		
0.37	30.5	111	45.9	1.1	CHC 20 (CHC 16) 71B5/B14 71B4	
	34.9	97	40.1	1.2		
	39.5	86	35.5	1.4		
	49.1	69	28.5	1.7		
	59.4	57	23.6	2.1		
	70.6	48	19.8	2.5		
	78.4	43	17.9	2.3		
	101	33	13.8	3.0		
	118	29	11.9	4.2		
	143	24	9.8	4.2		
	181	19	7.7	4.3		
	246	14	5.7	4.4		
	19.4	175	46.5	1.1	CHC 25 80B4/B14 80A6	
	22.2	153	40.6	1.3		
	25.1	135	35.9	1.5		
	31.2	109	28.9	1.8		
	30.1	113	46.5	1.8	CHC 25 71B5/B14 71B4	
	34.5	98	40.6	2.0		
	39	87	35.9	2.3		
	48.5	70	28.9	2.9		
	58.7	58	23.8	3.5		
	81.9	41	17.1	3.9		
	20.4	167	44.2	1.8		CHC 30 80B4/B14 80A6
	26.3	129	34.2	2.3		
	29.4	115	30.6	2.6		
	0.55	101	50	13.8	2.0	CHC 20 (CHC 16) 80B5/B14 80A4
		118	43	11.9	2.8	
143		35	9.8	2.8		
181		28	7.7	2.9		
246		20	5.7	2.9		

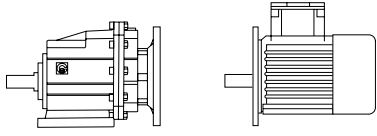


ТАБЛИЦЫ ВЫБОРА РЕДУКТОРА

P1n [kW]	n2 [r/min]	M2n [Nm]	i	fs	
0.55	19.4	260	46.5	0.8	CHC 25 80B5/B14 80B6
	22.2	227	40.6	0.9	
	25.1	201	35.9	1.0	
	31.2	162	28.9	1.2	
	37.7	134	23.9	1.5	
	30.1	167	46.5	1.2	CHC 25 80B5/B14 80A4
	34.5	146	40.6	1.4	
	39	129	35.9	1.5	
	48.5	104	28.9	1.9	
	58.7	86	23.9	2.3	
	69.7	72	20.1	2.8	
	81.9	62	17.1	2.6	
	94.5	53	14.8	3.7	
	17.5	287	51.3	1.0	CHC 30 80B5/B14 80B6
	20.4	248	44.2	1.2	
26.3	192	34.2	1.6		
29.4	171	30.6	1.8		
27.3	185	51.3	1.6	CHC 30 80B5/B14 80A4	
31.7	159	44.2	1.9		
40.9	123	34.2	2.4		
45.8	110	30.6	2.7		
0.75	101	68	13.8		1.5
	118	58	11.9	2.1	
	143	48	9.8	2.1	
	181	38	7.7	2.1	
	246	28	5.7	2.1	
	302	23	4.6	2.6	
	30.1	228	46.5	0.9	CHC 25 80B5/B14 80B4
	34.5	199	40.6	1.0	
	39	176	35.9	1.1	
	48.5	142	28.9	1.4	
	58.7	117	23.9	1.7	
	69.7	99	20.1	2.0	
	81.9	84	17.1	1.9	
	94.5	73	14.8	2.7	
	116.5	59	12.1	3.4	
	141	49	9.9	3.3	
	189	36	7.4	3.3	
	257	27	5.5	3.7	
	20.4	338	44.2	0.9	CHC 30 90B5/B14 90S6
	26.3	261	34.2	1.1	
	29.4	234	30.6	1.3	
	36	191	25.0	1.6	
	27.3	252	51.3	1.2	CHC 30 80B5/B14 80B4
	31.7	217	44.2	1.4	
40.9	168	34.2	1.8		
45.8	150	30.6	2.0		

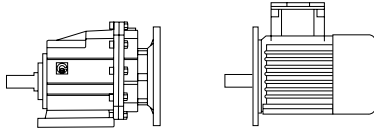


ТАБЛИЦЫ ВЫБОРА РЕДУКТОРА

P1n [kW]	n2 [r/min]	M2n [Nm]	i	fs		
0.75	56	123	25.0	2.4	CHC 30 80B5/B14 80B4	
	66.2	104	21.2	2.7		
	76.9	89	18.2	3.1		
	91.5	75	15.3	3.7		
	17.5	392	51.3	1.3	CHC 35 90B5/B14 90S6	
	20.4	338	44.2	1.5		
	26.3	261	34.2	1.8		
	29.4	234	30.6	2.1		
	27.3	252	51.3	2.0	CHC 35 CHC 40 80B5/B14 80B4	
	31.7	217	44.2	2.3		
	40.9	168	34.2	2.9		
	1.1	101	99	13.8	1.0	CHC 20 (CHC 16) 80B5/B14 80C4
118		86	11.9	1.4		
143		71	9.8	1.4		
181		56	7.7	1.4		
246		41	5.7	1.5		
302		33	4.6	1.8		
48.5		208	28.9	1.0	CHC 25 80B5/B14 80C4	
58.7		172	23.9	1.2		
69.7		145	20.1	1.4	CHC 25 90B5/B14 90S4	
81.9		123	17.1	1.3		
94.5		107	14.8	1.9		
116		87	12.1	2.3		
141		72	9.9	2.2		
189		53	7.4	2.3		
257		39	5.5	2.5		
31.7		318	44.2	0.9	CHC 30 90B5/B14 90S4	
40.9		246	34.2	1.2		
45.8		220	30.6	1.4		
56		180	25.0	1.7		
66.2		152	21.2	1.8		
76.9		131	18.2	2.1		
91.5		110	15.3	2.5		
27.3		370	51.3	1.4		CHC 35 CHC 40 90B5/B14 90S4
31.7		318	44.2	1.6		
40.9	246	34.2	1.9			
45.8	220	30.6	2.2			
56	180	25.0	2.7			
66.2	152	21.2	2.8			
76.9	131	18.2	3.2			
91.5	110	15.3	3.8			
1.5	69.7	197	20.1	1.0	CHC 25 90B5/B14 90L4	
	81.9	168	17.1	1.0		
	94.5	145	14.8	1.4		
	116	118	12.1	1.7		
	141	98	9.9	1.6		
	189	73	7.4	1.7		

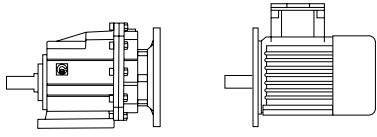


ТАБЛИЦЫ ВЫБОРА РЕДУКТОРА

P1n [kW]	n2 [r/min]	M2n [Nm]	i	fs			
1.5	257	54	5.5	1.9	CHC 25 90B5/B14 90L4		
	40.9	336	34.2	0.9	CHC 30 90B5/B14 90L4		
	45.8	300	30.6	1.0			
	56	245	25.0	1.2			
	66.2	208	21.2	1.3			
	76.9	179	18.2	1.6			
	91.5	150	15.3	1.9			
	111	124	12.6	2			
	128	107	10.9	1.7			
	177	78	7.9	2.3			
	255	53	5.5	2.8			
	26.3	523	34.2	0.9	CHC 35 CHC 40 100B5/B14 100L6		
	29.4	467	30.6	1			
	36	382	25	1.3			
	2.2	27.3	504	51.3	1.0	CHC 35 CHC 40 90B5/B14 90L4	
		31.7	434	44.2	1.2		
		40.9	336	34.2	1.4		
		45.8	300	30.6	1.6		
56		245	25.3	2			
66.2		208	21.2	2			
76.9		179	18.2	2.3			
91.5		150	15.3	2.8			
2.2		76.9	262	18.2	1.1		CHC 30 100B5/B14 100LA4
		91.5	220	15.3	1.1		
		111	182	12.6	1.4		
		128	157	10.9	1.1		
	177	114	7.9	1.6			
	255	79	5.5	1.9			
	36	560	25.0	0.9	CHC 35 CHC 40 112B5/B14 112M6		
	42.6	474	21.2	0.9			
	49.4	408	18.2	1			
	2.2	40.9	493	34.2	1	CHC 35 CHC 40 100B5/B14 100LA4	
		45.8	440	30.6	1.1		
		56	360	25.0	1.3		
		66.2	305	21.2	1.4		
		76.9	262	18.2	1.6		
		91.5	220	15.3	1.9		
111		182	12.6	1.9			
128		157	10.9	1.8			
177		114	7.9	2.3			
255		79	5.5	2.9			
3		91.5	301	15.3	0.9		CHC 30 100B5/B14 100LB4
		111	248	12.6	1		
		128	215	10.9	0.8		
		177	156	7.9	1.2		



ТАБЛИЦЫ ВЫБОРА РЕДУКТОРА

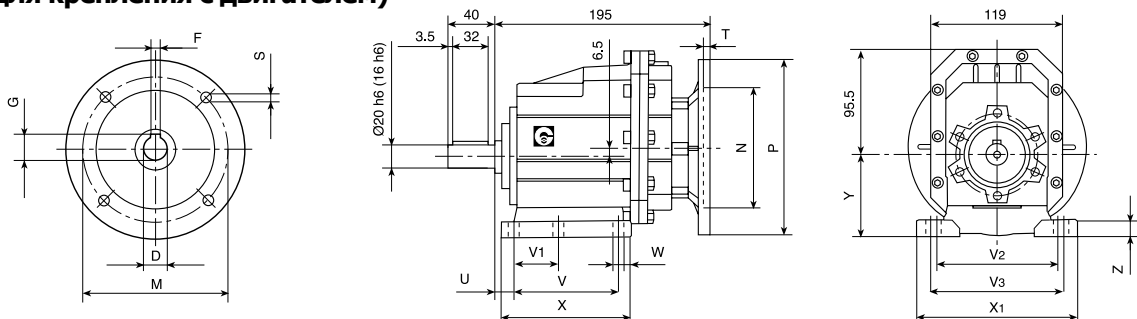
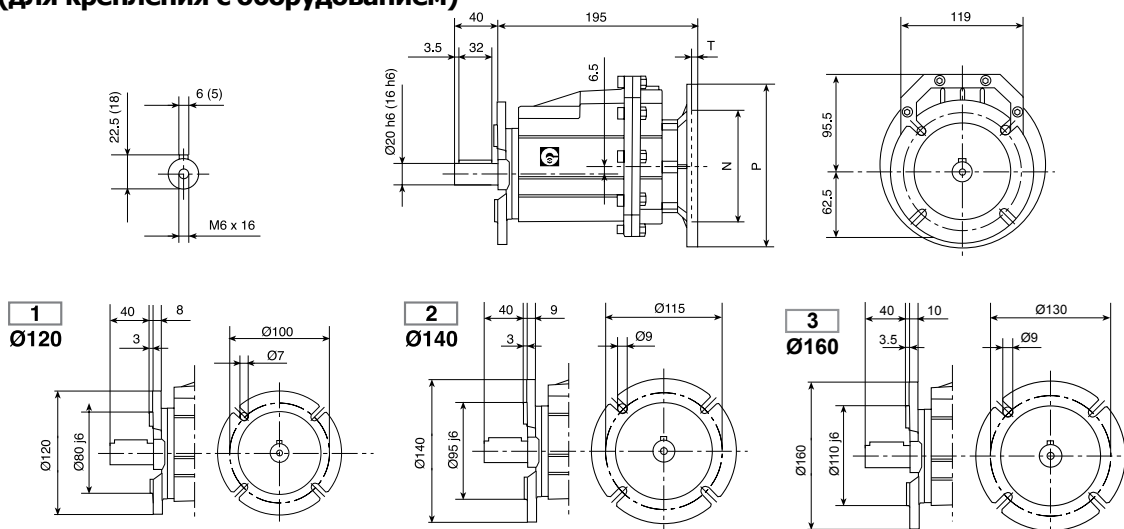
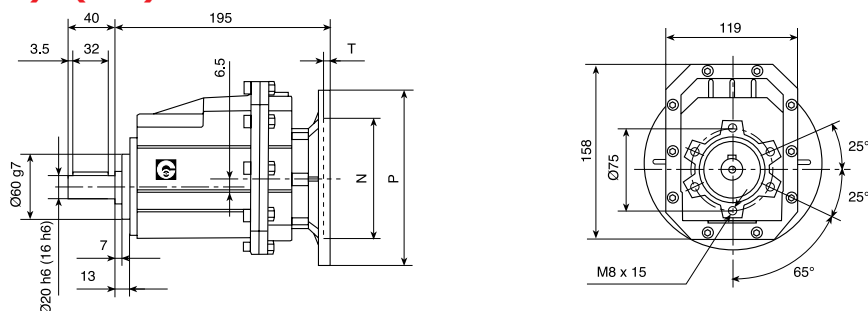
P1n [kW]	n2 [r/min]	M2n [Nm]	i	fs	
3	255	108	5.5	1.4	CHC 30 100B5/B14 100LB4
	45.8	601	30.6	0.8	CHC 35 CHC 40 100B5/B14 100LB4
	56	491	25.0	1	
	66.2	416	21.2	1.0	
	76.9	358	18.2	1.2	
	91.5	301	15.3	1.4	
	111	248	12.6	1.4	
	128	215	10.9	1.3	
	177	156	7.9	1.7	
	255	108	5.5	2.1	
4	177	208	7.9	0.9	CHC 30 112B5/B14 112M4
	255	144	5.5	1.0	CHC 35 CHC 40 112B5/B14 112M4
	111	330	12.6	1.1	
	128	286	10.9	1.0	
	177	208	7.9	1.3	
	255	144	5.5	1.6	



ТАБЛИЦЫ ВЫБОРА РЕДУКТОРА f.s.=1

M2max [Nm]	n1 [r/min]	i	P1n [kW]	n2 [r/min]		
120	1400	45.9	0.40	30.5	CHC 20 (CHC 16)	
120	1400	40.1	0.46	34.9		
120	1400	35.5	0.52	39.5		
120	1400	28.5	0.64	49.1		
120	1400	23.6	0.78	59.4		
120	1400	19.8	0.92	70.6		
100	1400	17.9	0.86	78.4		
100	1400	13.8	1.10	101		
120	1400	11.9	1.54	118		
100	1400	9.8	1.56	143		
80	1400	7.7	1.58	181		
60	1400	5.7	1.61	246		
60	1400	4.6	1.98	302		
200	1400	46.5	0.66	30.1	CHC 25	
200	1400	40.6	0.75	34.5		
200	1400	35.9	0.85	39.0		
200	1400	28.9	1.06	48.5		
200	1400	23.9	1.28	58.7		
200	1400	20.1	1.52	69.7		
160	1400	17.1	1.43	81.9		
200	1400	14.8	2.06	94.6		
200	1400	12.1	2.53	116		
160	1400	9.9	2.46	141		
120	1400	7.4	2.49	190		
100	1400	5.5	2.80	257		
300	1400	44.2	1.04	31.7		CHC 30
300	1400	34.2	1.34	40.9		
300	1400	30.6	1.50	45.8		
300	1400	25.0	1.83	56.0		
280	1400	21.2	2.02	66.2		
280	1400	18.2	2.35	76.9		
280	1400	15.3	2.79	91.5		
250	1400	12.6	3.03	111		
180	1400	10.9	2.51	128		
180	1400	7.9	3.46	176		
150	1400	5.5	4.17	255		
500	1400	44.2	1.73	31.7	CHC 35 CHC 40	
480	1400	34.2	2.14	40.9		
480	1400	30.6	2.40	45.8		
480	1400	25.0	2.93	56.0		
420	1400	21.2	3.03	66.2		
420	1400	18.2	3.52	76.9		
420	1400	15.3	4.19	91.5		
350	1400	12.6	4.24	111		
280	1400	10.9	3.91	128		
260	1400	7.9	4.99	176		
230	1400	5.5	6.40	255		



РАЗМЕРЫ СНС 16 - СНС 20
СНС 20 (СНС 16) P (IEC) крепление на лапах
Вход (для крепления с двигателем)

СНС 20 (СНС 16) F (IEC) крепление фланцем
Выход (для крепления с оборудованием)

СНС 20 (СНС 16) (IEC)

 СНС 16 - по
 запросу

Вес 4.7 кг

IEC	D	F	G	P	M	N	S	T
63B5	11	4	12.8	140	115	95	9	5
71B5	14	5	16.3	160	130	110	9	5
71B14	14	5	16.3	105	85	70	7	5
80B5	19	6	21.8	200	165	130	11	5
80B14	19	6	21.8	120	100	80	7	5

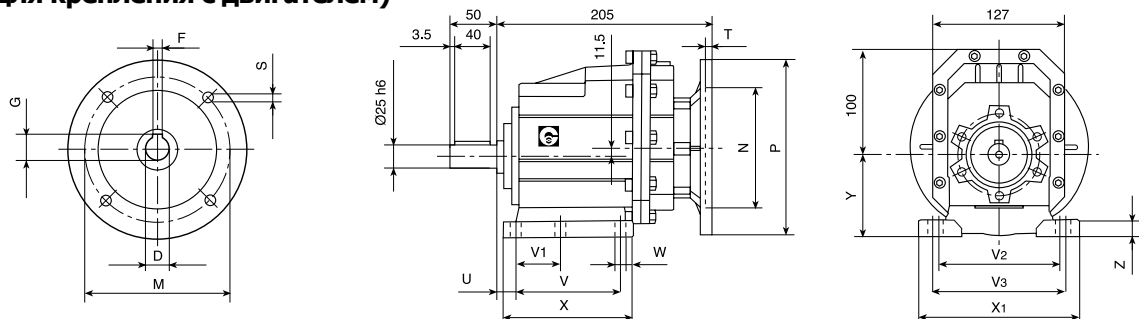
Код станины	U	V	V ₁	V ₂	V ₃	W	X	X ₁	Y	Z
B	18	87	50	110	-	9	118	130	85	15
M	18	80	-	110	120	9	118	145	75	15



РАЗМЕРЫ СНС 25

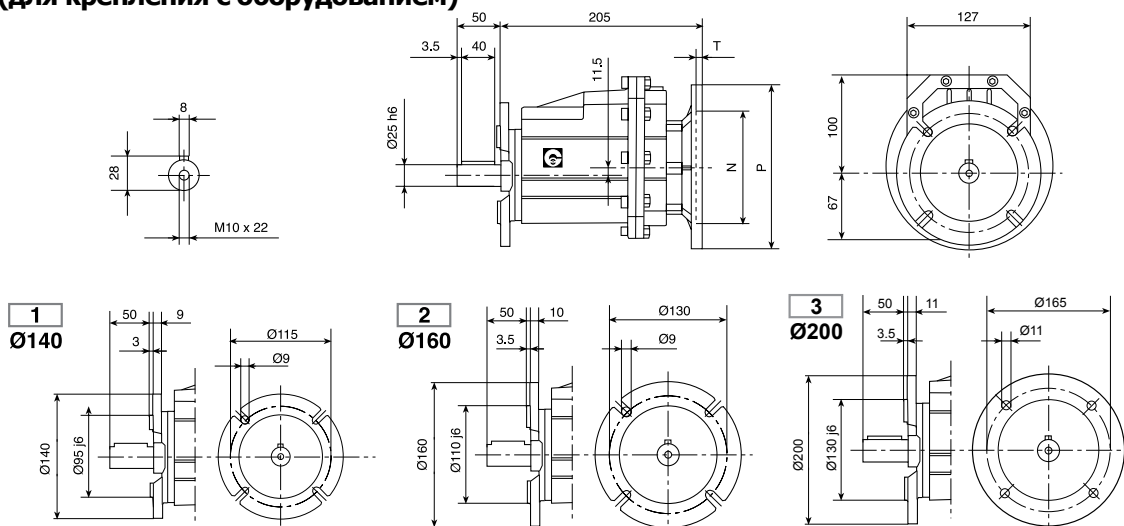
СНС 25 P (IEC) крепление на лапах

Вход (для крепления с двигателем)

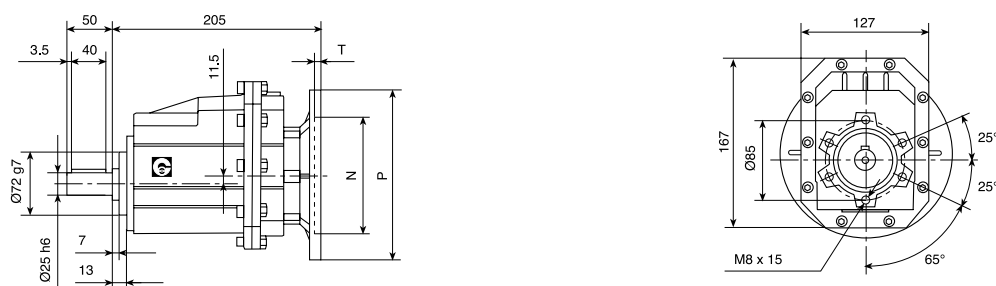


СНС 25 F (IEC) крепление фланцем

Выход (для крепления с оборудованием)



СНС 25 (IEC)

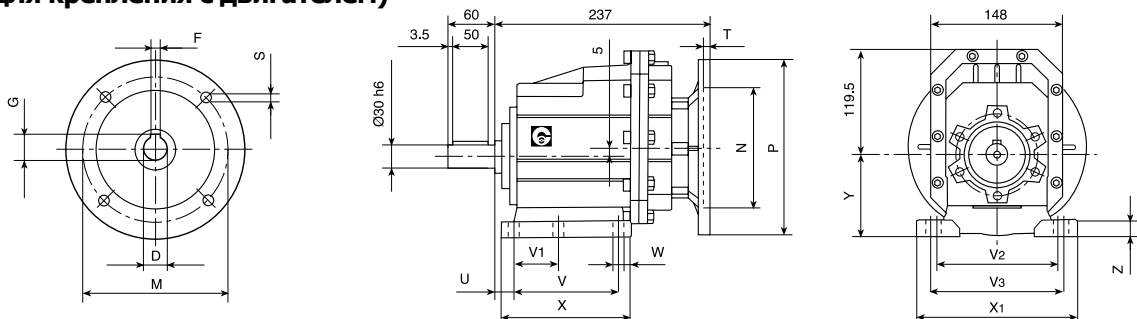
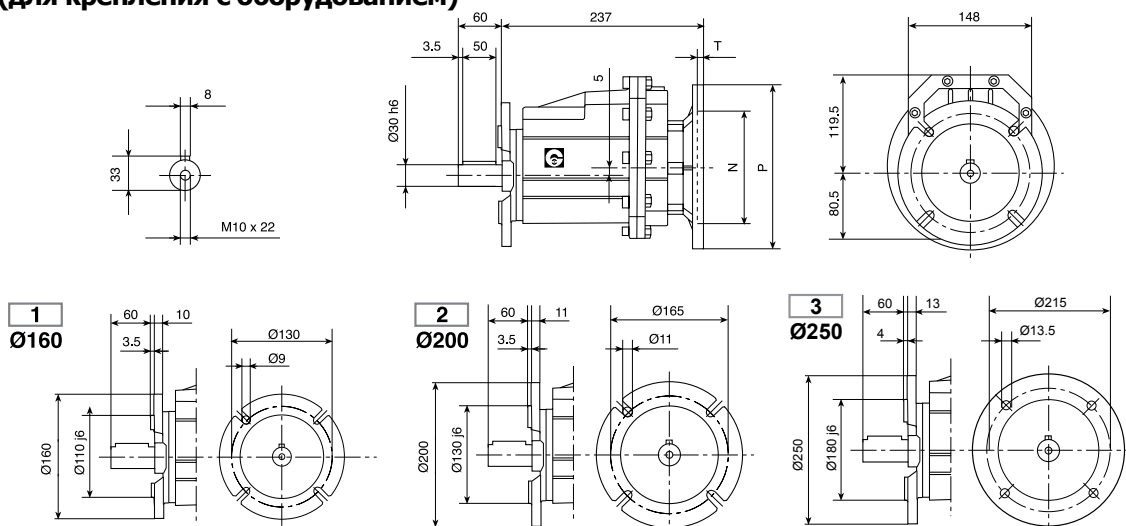
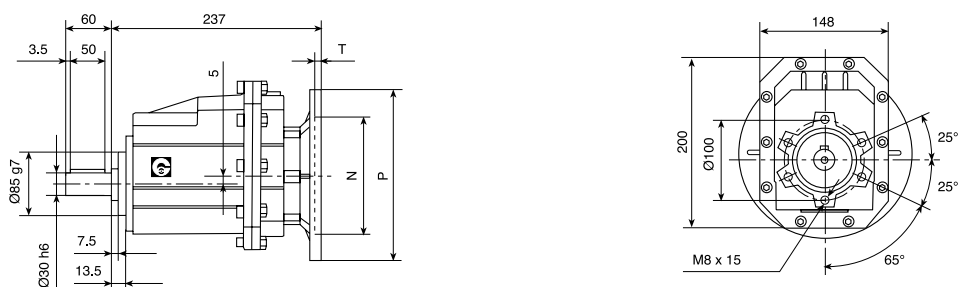


Вес 5.8 кг

IEC	D	F	G	P	M	N	S	T
71B5	14	5	16.3	160	130	110	9	5
71B14	14	5	16.3	105	85	70	7	5
80B5	19	6	21.8	200	165	130	11	5
80B14	19	6	21.8	120	100	80	7	5
90B5	24	8	27.3	200	165	130	11	5
90B14	24	8	27.3	140	115	95	9	5

Код станины	U	V	V ₁	V ₂	V ₃	W	X	X ₁	Y	Z
B	18	107.5	60	-	130	11	136	155	100	17
M	25	85	-	110	120	9	112	145	80	15



РАЗМЕРЫ СНС 30
СНС 30 P (IEC) крепление на лапах
Вход (для крепления с двигателем)

СНС 30 F (IEC) крепление фланцем
Выход (для крепления с оборудованием)

СНС 30 (IEC)

Вес 9.2 кг

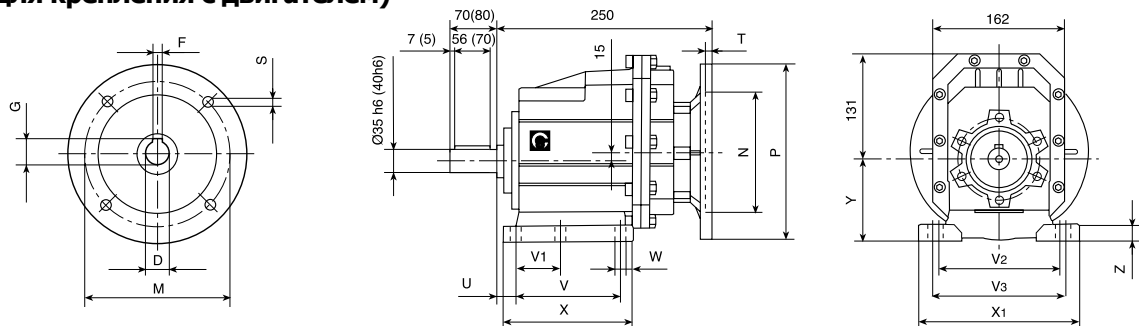
IEC	D	F	G	P	M	N	S	T
80B5	19	6	21.8	200	165	130	11	5
80B14	19	6	21.8	120	100	80	7	5
90B5	24	8	27.3	200	165	130	11	5
90B14	24	8	27.3	140	115	95	9	5
100/112B5	28	8	31.3	250	215	180	13.5	5
100/112B14	28	8	31.3	160	130	110	9	5

Код станины	U	V	V ₁	V ₂	V ₃	W	X	X ₁	Y	Z
B	18	130	70	-	160	11	156	190	110	20
M	30	100	-	135	150	11	150	190	110	18

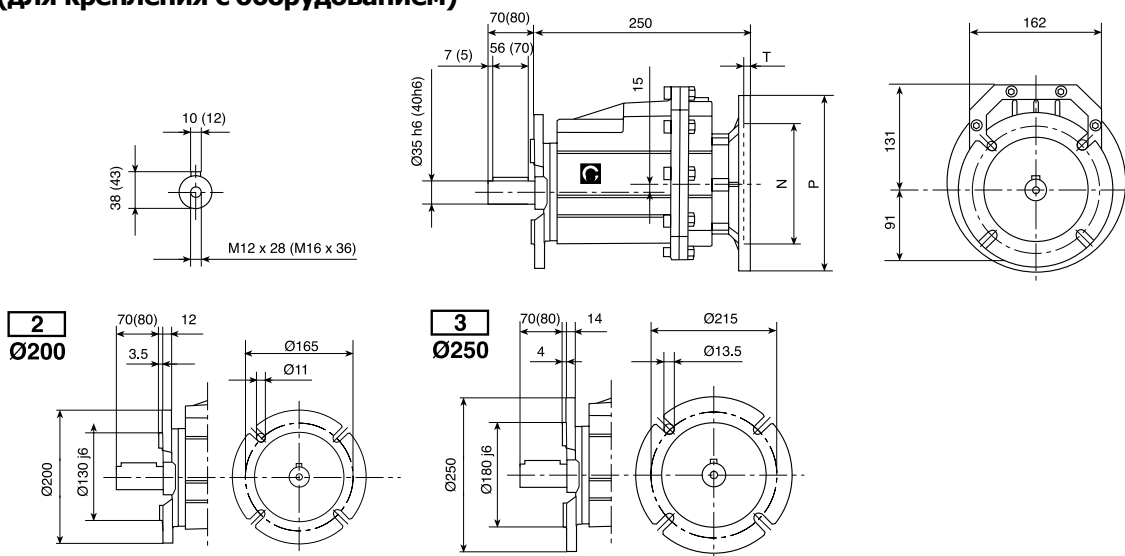


РАЗМЕРЫ СНС 35 - СНС 40

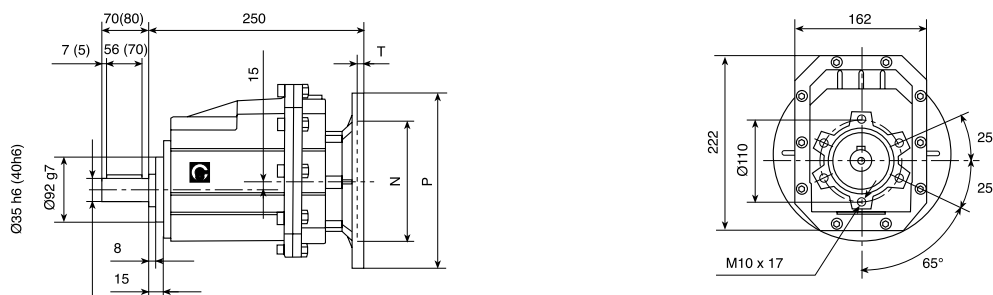
СНС 35 - СНС 40 P (IEC) крепление на лапах
Вход (для крепления с двигателем)



СНС 35 - СНС 40 F (IEC) крепление фланцем
Выход (для крепления с оборудованием)



СНС 35 - СНС 40 (IEC)

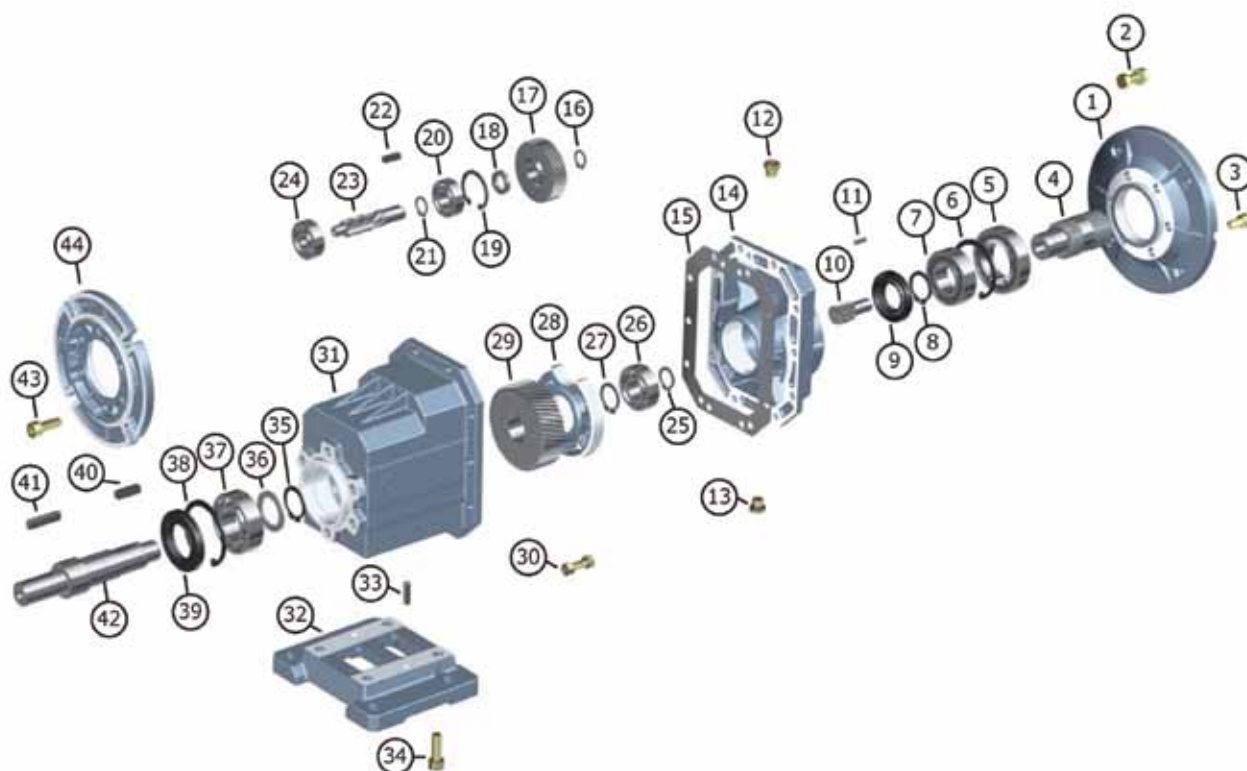


Вес 12.2 кг

IEC	D	F	G	P	M	N	S	T
80B5	19	6	21.8	200	165	130	11	5
80B14	19	6	21.8	120	100	80	7	5
90B5	24	8	27.3	200	165	130	11	5
90B14	24	8	27.3	140	115	95	9	5
100/112B5	28	8	31.3	250	215	180	13.5	5
100/112B14	28	8	31.3	160	130	110	9	5

Код станины	U	V	V ₁	V ₂	V ₃	W	X	X ₁	Y	Z
B	23.5	130	-	170	-	14	168	205	115	20
C	19.5	149.5	-	180	-	14	185	215	130	20
M	35	110	-	170	185	14	150	230	120	20



ПЕРЕЧЕНЬ ЗАПЧАСТЕЙ ЦИЛИНДРИЧЕСКИХ РЕДУКТОРОВ СНС


1. фланец соединения с двигателем	23. второй зубчатый вал
2. винт с гайкой	24. подшипник
3. винт	25. стопорное кольцо
4. входной вал	26. подшипник
5. подшипник	27. стопорное кольцо
6. стопорное кольцо	28. фиксирующее кольцо
7. подшипник	29. вторая шестерня
8. стопорное кольцо	30. винт с гайкой
9. масляный сальник	31. корпус
10. первый зубчатый вал	32. лапы
11. шпонка	33. фиксирующий штифт
12. пробка для масла	34. винт
13. пробка для масла	35. стопорное кольцо
14. крышка	36. подкладка
15. прокладка	37. подшипник
16. стопорное кольцо	38. стопорное кольцо
17. первая шестерня	39. уплотнительное кольцо
18. подкладка	40. шпонка
19. стопорное кольцо	41. шпонка
20. подшипник	42. выходной вал
21. стопорное кольцо	43. винт
22. шпонка	44. выходной фланец



ВАРИАТОРЫ СКОРОСТИ
CHV



CHV - Вариаторы

ОБЩАЯ ИНФОРМАЦИЯ

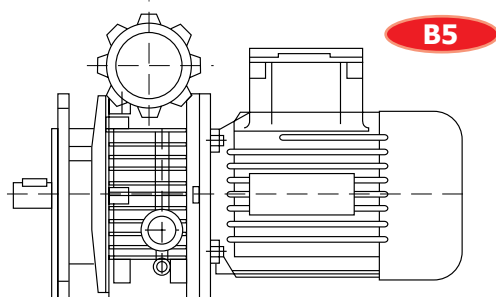
Компания CHIARAVALLI представляет линейку механических вариаторов скорости CHV. Серия 02, 05, 10, 20, 30, 50, обладающие следующими свойствами:

- диапазон скоростей 1:5;
- плавная и тихая работа;
- повышенный момент на невысоких скоростях вращения;
- высокая надежность;
- монтаж при помощи фланцев на входе и выходе B5;
- компактная конструкция;
- алюминиевые корпуса;
- покрытие порошковым методом краской RAL 9022.

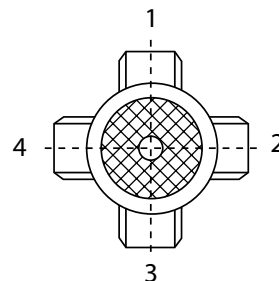
МАРКИРОВКА

ТИП	Размер	Мощность, KW	Полюса	Напряжение, V	Частота	Положение зажимной коробки	Монтажное положение
CHV	02	0.18 - 0.22	4	230/400	50Hz	1	B5
	05	0.37				2	V1
	10	0.75				3	V3
	20	1.1-1.5				4	
	30	2.2					
	50	3.0 - 4.0					

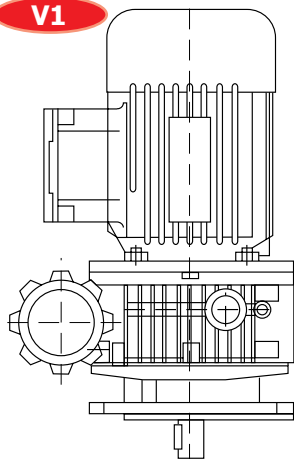
Монтажное положение



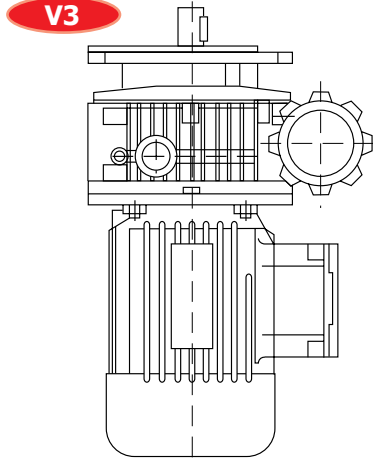
Положение клеммной коробки



V1



V3



ТЕХНИЧЕСКИЕ ПАРАМЕТРЫ, 4-ПОЛЮСНЫЙ ДВИГАТЕЛЬ

Вариатор	Мощность, kW	Выходная скорость, об./мин	Выходной момент, Nm
CHV 02	0.18	170 - 880	3.0 - 1.5
CHV 02	0.22	170 - 880	3.8 - 1.9
CHV 05	0.37	200 - 1000	6.0 - 3.0
CHV 10	0.75	200 - 1000	12 - 6.0
CHV 20	1.10	200 - 1000	18 - 9.0
CHV 20	1.50	200 - 1000	24 - 12
CHV 30	2.20	200 - 1000	36 - 18
CHV 50	3.00	200 - 1000	48 - 24
CHV 50	4.00	200 - 1000	64 - 32

СМАЗКА

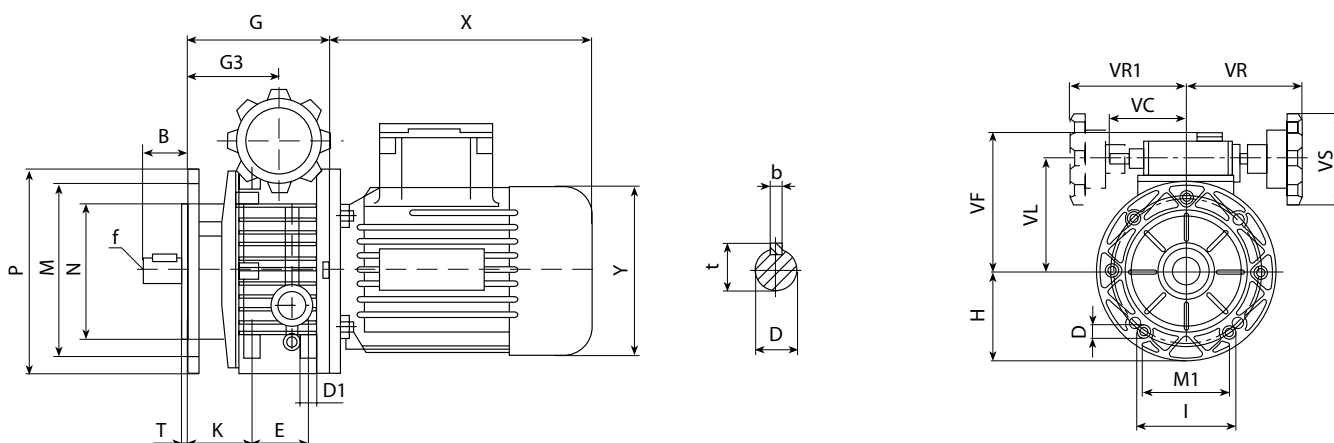
Вариаторы поставляются с маслом для монтажного положения B5. Для других монтажных положений необходимо будет пополнение масла – см. таблицу ниже.

Количество масла, л						
CHV	02	05	10	20	30	50
B5	0.13	0.15	0.33	0.8	1.20	1.20
V1	0.3	0.4	0.85	1.40	2.15	2.15
V3	0.2	0.25	0.45	0.90	1.30	1.30

РЕКОМЕНДУЕМЫЕ ВИДЫ МАСЛА

AGIP	A.T.F. DEXRON	SHELL	A.T.F. DEXRON
ESSO	A.T.F. DEXRON	BP	A.T.F. DEXRON

РАЗМЕРЫ ВАРИАТОРОВ CHV 02, 05, 10, 20, 30, 50



	B	D(j6)	E	G	G3	H	I	M	M1	N	D	D1	P	T	K	VC	VF	VL	VR	VR1	VS	b	f	t	кг
CHV 02	23	11	50	112.5	64.5	70	72	115	60	95	9	M6	140	3.5	46	71	111	78	110	110	85	4	M5	12.5	3.4
CHV 05	30	14	40	110	74	80	90	130	76	110	9	M8	160	3.5	52.5	71	123	90	110	110	85	5	M6	16	4.7
CHV 10	40	19	58	139	85.5	100	98	165	84	130	11	M8	200	3.5	60	79	140	107	120	120	110	6	M6	21.5	7.8
CHV 20	50	24	-	188	115	126	241	165	-	130	11	-	200	3.5	-	-	144	122	150	-	110	8	M8	27	31
CHV 30	60	28	-	208	131	150	270	215	-	180	15	-	250	4	-	-	188	150	160	-	110	8	M10	33	55
CHV 50	60	28	-	208	131	150	270	215	-	180	15	-	250	4	-	-	188	150	160	-	110	8	M10	33	57



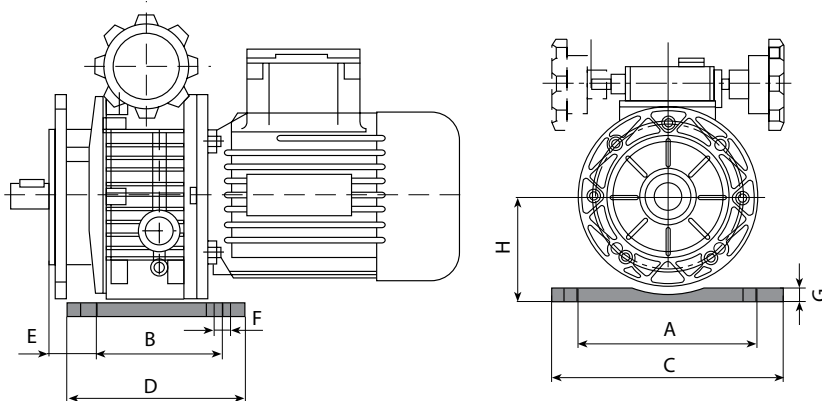
АКСЕССУАРЫ

Гравитационный индикатор

Гравитационный индикатор нужно установить в маховик и с помощью цифровой шкалы определять скорость вариатора. Для калибровки следует обе стрелки, находящиеся на шкале, установить на «ноль», а на вариаторе установить минимальные обороты (при включенном двигателе). Затем в таком виде поместить индикатор в маховик.

Лапы крепления

РАЗМЕРЫ			
CHV	02	05	10
A	110	120	160
B	105	104	125
C	145	149	190
D	120	125	150
E	15.5	20.5	26.5
F	9	9	11
G	10	12	14
H	82	93	113



РЕКОМЕНДАЦИИ ПО ЭКСПЛУАТАЦИИ

Эксплуатация и техническое обслуживание.

Винты под ручным маховиком установлены правильно и не нуждаются в регулировке.

Запрещается вращать маховик при включенном двигателе – это может привести к поломке.

Вариаторы поставляются с маслом. Перед началом работы следует проверить его уровень.

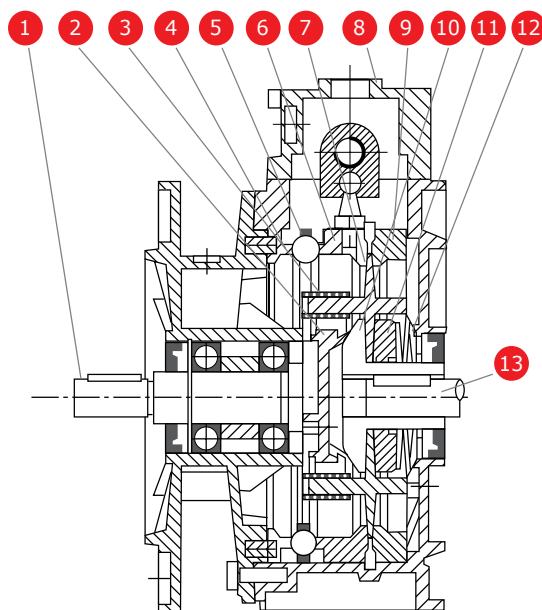
По истечении периода обкатки (около 200 часов) масло следует заменить и регулярно проверять его уровень.

Температура вариатора во время обкатки может достигать 50-55°C.

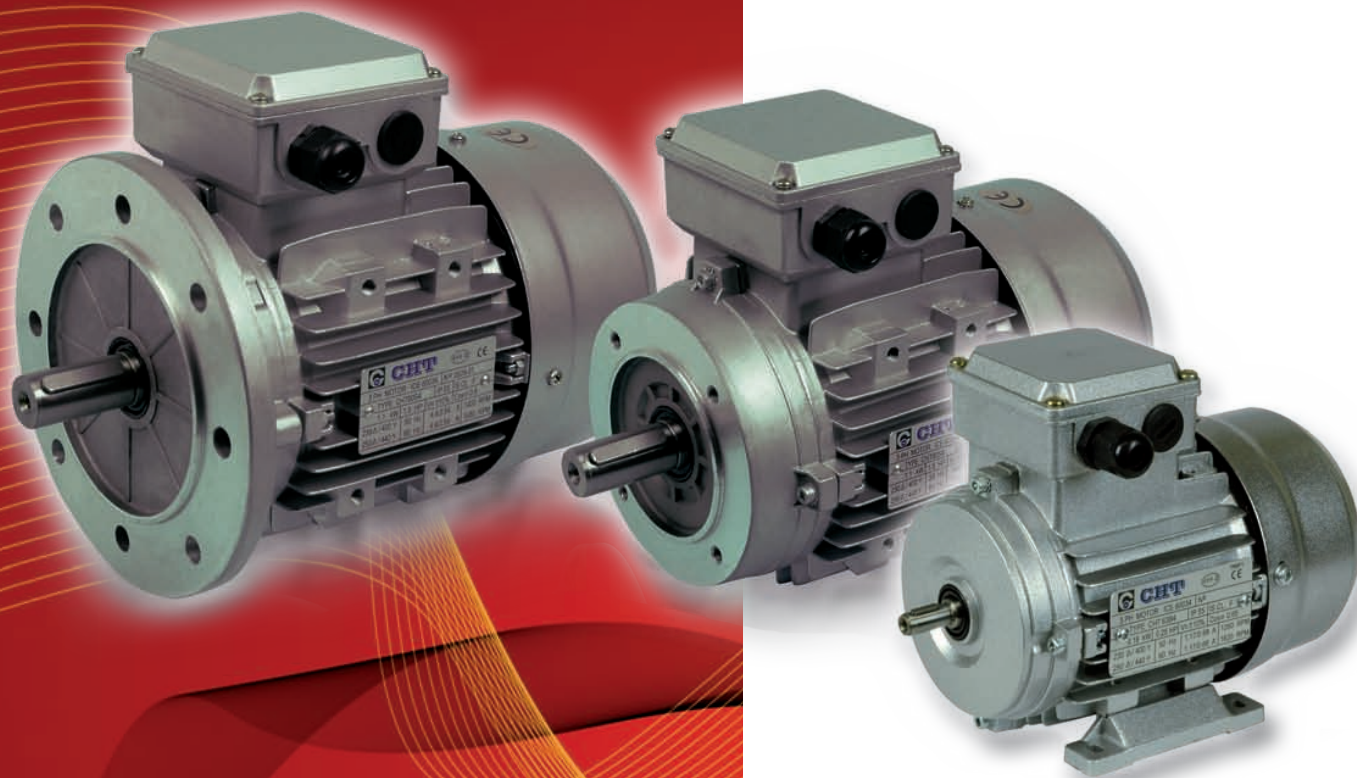
ПЕРЕЧЕНЬ ЗАПЧАСТЕЙ

Вариаторы поставляются с закрытыми пробками для масла. При использовании вариатора в режиме постоянной работы, следует произвести замену установленной заглушки на пробку с сапуном.

1:	выходной вал
2:	направляющая спутников
3:	скользящая втулка
4:	регуляционная орбита
5:	шаровое кольцо
6:	подвижная наружная орбита спутников
7:	спутник
8:	коробка регулировки
9:	стационарная наружная орбита спутников
10:	стационарная внутренняя орбита спутников
11:	подвижная внутренняя орбита спутников
12:	плоская пружина
13:	вал двигателя



ЭЛЕКТРОДВИГАТЕЛИ СНТ



СНТ - Электродвигатели

ТЕХНИЧЕСКИЕ ПАРАМЕТРЫ, 4-ПОЛЮСНЫХ ЭЛЕКТРОДВИГАТЕЛЕЙ

Напряжение 50 Hz	Напряжение 60 Hz	Nominal power	Nominal current	Nominal torque	R.P.M.	Starting current	Starting torque	Max torque
230 +/- 10%	220 +/- 5%	1	1	0.83	1.2	0.83	0.83	0.83
230 +/- 10%	230 +/- 10%	1	0.95	0.83	1.2	0.83	0.83	0.83
230 +/- 10%	254 +/- 5%	1.15	1.02	0.96	1.2	0.93	0.93	0.93
230 +/- 10%	277 +/- 5%	1.2	1	1	1.2	1	1	1
400 +/- 10%	380 +/- 5%	1	1	0.83	1.2	0.83	0.83	0.83
400 +/- 10%	400 +/- 10%	1	0.95	0.83	1.2	0.83	0.83	0.83
400 +/- 10%	440 +/- 5%	1.16	1.02	0.96	1.2	0.93	0.93	0.93
400 +/- 10%	460 +/- 10%	1.15	1	0.96	1.2	0.96	0.96	0.96
400 +/- 10%	480 +/- 5%	1.2	1	1	1.2	1	1	1

- двигатели с короткозамкнутым ротором и наружной вентиляцией;
- разработка, изготовление и тестирование электродвигателей соответствуют нормам CEI2-3, международным стандартам IEC34-1 и большинству зарубежных стандартов;
- величина мощности соответствует стандартам IEC 72, отечественным нормам UNEL-MEC;
- изоляция класса F;
- степень защиты IP55;
- вид работы S1;
- соответствие директивам RoHS 2002/95/CE об ограничении использования опасных веществ;
- фазная защита;
- доступны также 2- и 6-полюсные двигатели;
- доступен различный набор лап;
- возможен монтаж принудительной вентиляции для одно- и трехфазных моделей.



РАЗМЕРЫ И ГАБАРИТЫ ЭЛЕКТРОДВИГАТЕЛЕЙ СНТ

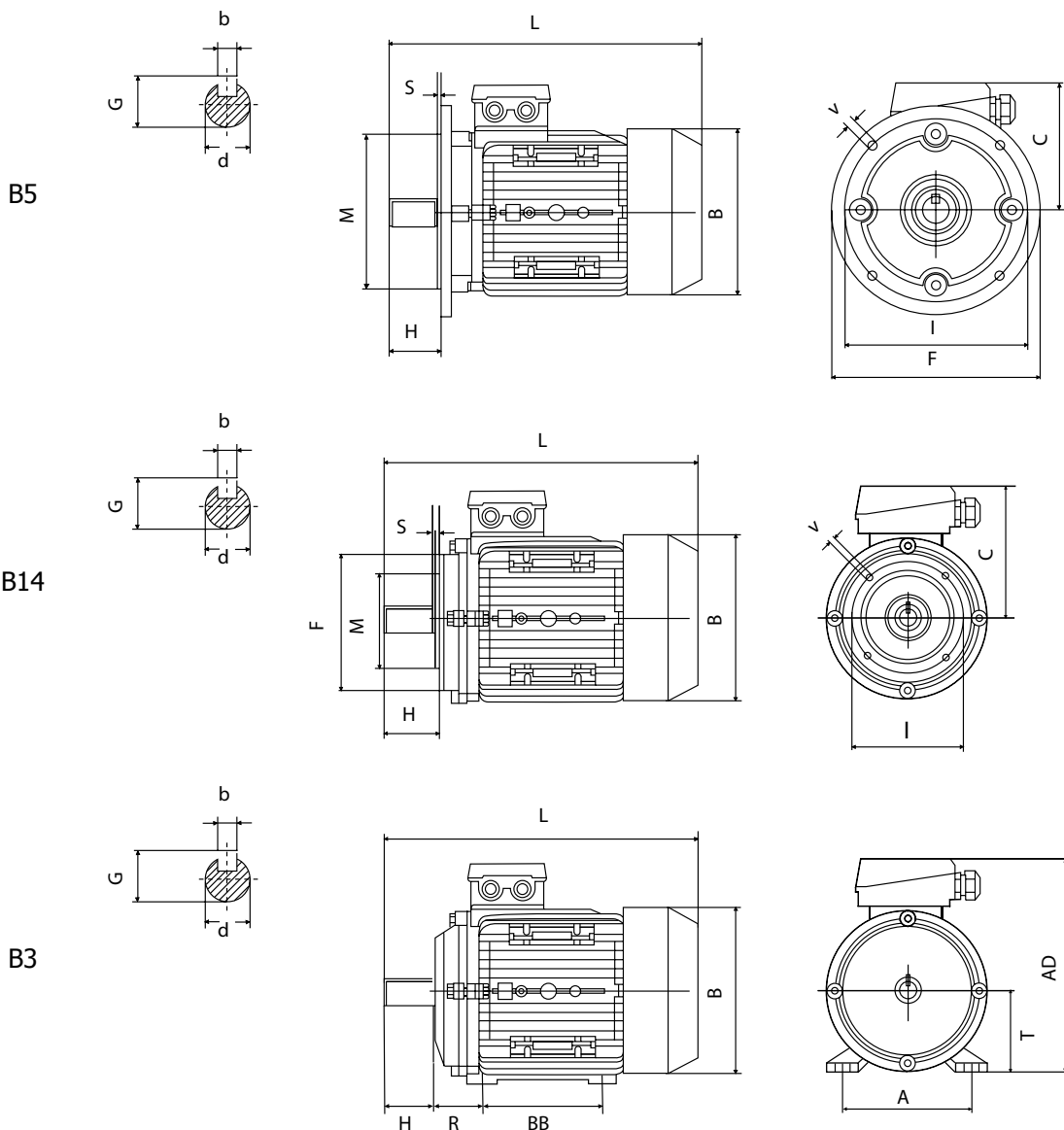
ТИП		Полюса	Мощность, kW	Напряжение, V	440 V current	N/m torque	% efficiency	cos.φ factor	Вес, кг
СНТ 56	B2	2	0.13	230/400	0.40	0.42	62.00	0.69	3.20
	B4	4	0.09	230/400	0.43	0.64	50.00	0.61	3.20
СНТ 63	A2	2	0.18	230/400	0.55	0.63	63.00	0.75	4.00
	B2	2	0.25	230/400	0.71	0.88	65.00	0.78	4.40
	C2	2	0.37	230/400	1.05	1.30	65.00	0.78	4.90
	A4	4	0.12	230/400	0.47	0.85	57.00	0.64	3.90
	B4	4	0.18	230/400	0.70	1.27	57.00	0.65	4.50
	C4	4	0.22	230/400	0.92	1.77	59.00	0.67	4.80
	B6	6	0.12	230/400	0.62	1.27	45.00	0.62	4.80
СНТ 71	A2	2	0.37	230/400	0.97	1.29	70.00	0.79	5.60
	B2	2	0.55	230/400	1.42	1.90	71.00	0.79	6.10
	A4	4	0.25	230/400	0.84	1.77	60.00	0.62	5.60
	B4	4	0.37	230/400	1.12	2.58	65.00	0.74	6.20
	C4	4	0.55	230/400	1.61	3.81	66.00	0.75	7.00
	A6	6	0.18	230/400	0.70	1.95	5600	0.66	6.00
	B6	6	0.25	230/400	0.87	2.65	59.00	0.70	6.50
	C6	6	0.37	230/400	1.27	3.97	61.00	0.69	7.20
СНТ 80	A2	2	0.75	230/400	1.77	2.59	73.00	0.84	9.10
	B2	2	1.10	230/400	2.51	3.79	76.20	0.83	10.20
	C2	2	1.50	230/400	3.32	5.12	78.50	0.83	11.70
	A4	4	0.55	230/400	1.59	3.81	67.00	0.75	8.90
	B4	4	0.75	230/400	1.94	5.20	72.00	0.78	10.00
	D4	4	1.10	230/400	2.67	7.60	76.20	0.78	11.00
	A6	6	0.37	230/400	1.23	3.93	62.00	0.70	8.20
	B6	6	0.55	230/400	1.65	5.80	67.00	0.72	9.90
	C6	6	0.75	230/400	2.21	8.00	68.00	0.72	11.30
СНТ 90	S2	2	1.50	230/400	3.28	5.00	78.50	0.84	12.00
	L2	2	2.20	230/400	4.61	7.40	81.00	0.85	15.00
	S4	4	1.10	230/400	2.64	5.19	76.20	0.79	12.10
	L4	4	1.50	230/400	3.46	7.51	78.50	0.80	14.30
	LL4	4	1.85	230/400	4.30	9.24	79.00	0.78	16.00
	S6	6	0.75	230/400	2.18	7.80	69.00	0.72	11.70
	L6	6	1.10	230/400	3.02	11.40	72.00	0.73	15.10
СНТ 100	LA2	2	3.00	230/400	6.03	10.10	82.60	0.87	22.30
	LB2	2	4.00	230/400	7.90	13.40	84.20	0.87	25.20
	LA4	4	2.20	230/400	4.86	14.80	79.60	0.80	21.00
	LB4	4	3.00	230/400	6.50	20.20	80.50	0.81	24.70
	LA6	6	1.50	230/400	3.85	15.20	74.00	0.76	19.10
СНТ 112	L2	2	5.50	230/400	10.53	18.20	85.70	0.88	30.20
	M4	4	4.00	230/400	8.26	26.70	83.60	0.84	30.10
	M6	6	2.20	230/400	5.36	22.00	78.00	0.76	25.40
СНТ 132	S2	2	5.50	230/400	10.50	18.10	85.70	0.88	38.50
	S4	4	5.50	230/400	11.00	36.22	87.00	0.85	43.00
	M4	4	7.50	230/400	14.64	49.40	88.00	0.86	52.00
	L4	4	9.20	230/400	17.90	60.20	88.00	0.86	56.50

Электродвигатели от 160 до 355 размера - под заказ.

Электродвигатели 160-355 в стандартном исполнении имеют V400/690.



ТРЕХФАЗНЫЕ ЭЛЕКТРОДВИГАТЕЛИ



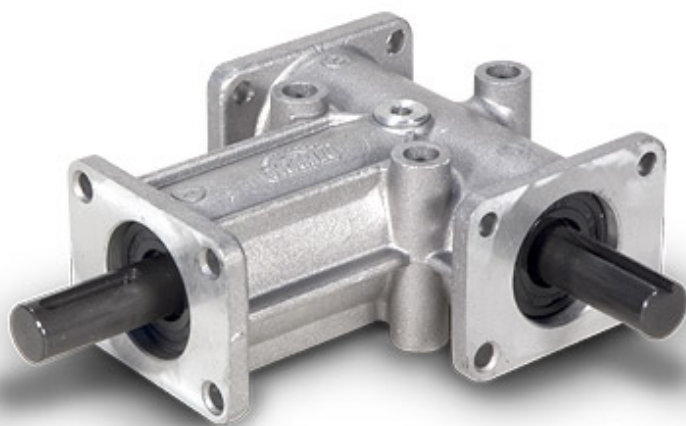
РАЗМЕРЫ И МОНТАЖ

ТИП	B5									B14					B3							
	d	H	b	G	I	M	F	V	S	I	M	F	V	S	R	BB	A	T	AD	B	C	L
56	9	20	3	10.2	98	80	120	7	3.0	65	50	80	M5	2.5	36	71	90	56	156	110	100	195
63	11	23	4	12.5	115	95	140	10	3.0	75	60	90	M5	2.5	40	80	100	63	173	123	110	215
71	14	30	5	16	130	110	160	10	3.5	85	70	105	M6	2.5	45	90	112	71	188	138	117	255
80	19	40	6	21.5	165	130	200	12	3.5	100	80	120	M6	3.0	50	100	125	80	217	155	137	290
90S	24	50	8	27	165	130	200	12	3.5	115	95	140	M8	3.0	56	100	140	90	235	176	145	310
90L/90LL	24	50	8	27	165	130	200	12	3.5	115	95	140	M8	3.0	56	125	140	90	235	176	145	335
100L	28	60	8	31	215	180	250	15	4.0	130	110	160	M8	3.5	63	140	160	100	252	197	152	386
112M	28	60	8	31	215	180	250	15	4.0	130	110	160	M8	3.5	70	140	190	112	292	220	180	395
132S	38	80	10	41	265	230	300	15	4.0	165	130	200	M10	4.0	89	140	216	132	325	257	195	436
132M	38	80	10	41	265	230	300	15	4.0	165	130	200	M10	4.0	89	178	216	132	325	257	195	475



УГЛОВЫЕ РЕДУКТОРЫ

RV и RP

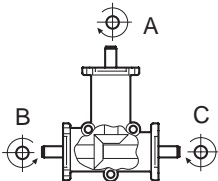
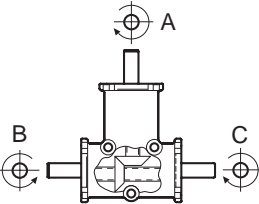
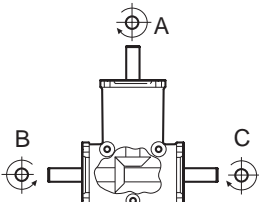
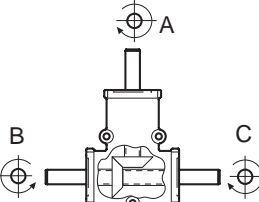


RV и RP - Угловые редукторы



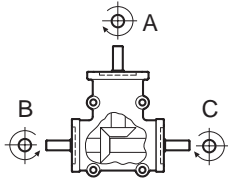
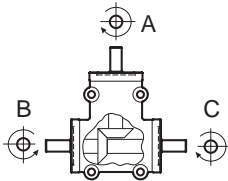
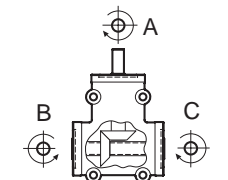
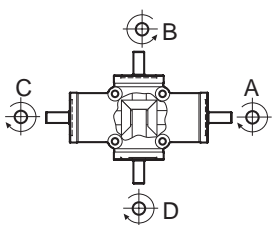
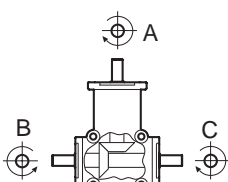
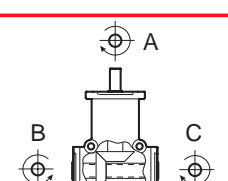
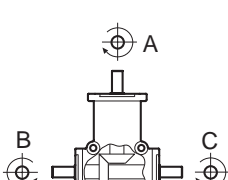
Угловые редукторы серии - RB

Серия - RB

	диаметр вала	передат. число	вход	выход	тип	код	вес Кг.
1 	Ø 8	1/1	A	B	1	R1081101	0.3
	Ø 8	1/1	A	C	2	R1081102	
	Ø 8	1/2	A	B	3	R1081203	
	Ø 8	1/2	A	C	4	R1081204	
	Ø 8	1/1	A	B-C	5	R1081105	
	Ø 8	1/2	A	B-C	6	R1081206	
2 	Ø 15	1/1	A	B	1	R1151101	1.1
	Ø 15	1/1	A	C	2	R1151102	
	Ø 15	1/2	A	B	3	R1151203	
	Ø 15	1/2	A	C	4	R1151204	
	Ø 15	1/1	A	B-C	5	R1151105	1.2
	Ø 15	1/2	A	B-C	6	R1151206	
3 	Ø 20	1/1	A	B	1	R1201101	3.4
	Ø 20	1/1	A	C	2	R1201102	
	Ø 20	1/2	A	B	3	R1201203	
	Ø 20	1/2	A	C	4	R1201204	
	Ø 20	1/1	A	B-C	5	R1201105	3.5
	Ø 20	1/2	A	B-C	6	R1201206	
4 	Ø 25	1/1	A	B	1	R1251101	5.5
	Ø 25	1/1	A	C	2	R1251102	
	Ø 25	1/2	A	B	3	R1251203	
	Ø 25	1/2	A	C	4	R1251204	
	Ø 25	1/1	A	B-C	5	R1251105	5.8
	Ø 25	1/2	A	B-C	6	R1251206	

Угловые редукторы серии - RP

Серия - RP

		диаметр вала	передат. число	вход	выход	тип	код	вес Кг.
1		Ø 8	1/1	A	B	1	R3081101	0.6
		Ø 8	1/1	A	C	2	R3081102	
		Ø 8	1/2	A	B	3	R3081203	
		Ø 8	1/2	A	C	4	R3081204	
		Ø 8	1/1	A	B-C	5	R3081105	
		Ø 8	1/2	A	B-C	6	R3081206	
2		Ø 14	1/1	A	B	1	R3141101	2
		Ø 14	1/1	A	C	2	R3141102	
		Ø 14	1/2	A	B	3	R3141203	
		Ø 14	1/2	A	C	4	R3141204	
		Ø 14	1/3	A	B	5	R3141305	
		Ø 14	1/3	A	C	6	R3141306	
		Ø 14	1/1	A	B-C	7	R3141107	
		Ø 14	1/2	A	B-C	8	R3141208	
		Ø 14	1/3	A	B-C	9	R3141309	
3		Ø 14	1/1	A	B-C	10	R3141110	1.9
		Ø 14	1/2	A	B-C	11	R3141211	
		Ø 14	1/3	A	B-C	12	R3141312	
4		Ø 14	1/1	A	B-C	13	R3141113	3.2
		Ø 14	1/1	A	C-D	14	R3141114	
		Ø 14	1/2	A	B-C	15	R3141215	
		Ø 14	1/2	A	C-D	16	R3141216	
		Ø 14	1/3	A	B-C	17	R3141317	
		Ø 14	1/3	A	C-D	18	R3141318	
		Ø 14	1/1	A	B-C-D	19	R3141119	
		Ø 14	1/2	A	B-C-D	20	R3141220	
Ø 14	1/3	A	B-C-D	21	R3141321			
5		Ø 19	1/1	A	B	1	R3191101	4.5
		Ø 19	1/1	A	C	2	R3191102	
		Ø 19	1/2	A	B	3	R3191203	
		Ø 19	1/2	A	C	4	R3191204	
		Ø 19	1/3	A	B	5	R3191305	
		Ø 19	1/3	A	C	6	R3191306	
		Ø 19	1/1	A	B-C	7	R3191107	
		Ø 19	1/2	A	B-C	8	R3191208	
		Ø 19	1/3	A	B-C	9	R3141309	
6		Ø 19	1/1	A	B-C	10	R3191110	4.4
		Ø 19	1/2	A	B-C	11	R3191211	
		Ø 19	1/3	A	B-C	12	R3191312	
7		Ø 24	1/1	A	B	1	R3241101	4.6
		Ø 24	1/1	A	C	2	R3241102	
		Ø 24	1/2	A	B	3	R3241203	
		Ø 24	1/2	A	C	4	R3241204	
		Ø 24	1/3	A	B	5	R3241305	
		Ø 24	1/3	A	C	6	R3241306	
		Ø 24	1/1	A	B-C	7	R3241107	
		Ø 24	1/2	A	B-C	8	R3241208	
		Ø 24	1/3	A	B-C	9	R3241309	

Входная мощность - крутящий момент на выходе

Скорость		50 rpm	100 rpm	200 rpm	400 rpm	800 rpm	1400 rpm	2000 rpm	3000 rpm
Тип ред.	Перед.ч.	Nm Kw	Nm Kw	Nm Kw	Nm Kw	Nm Kw	Nm Kw	Nm Kw	Nm Kw
RB 1-1/2- RB 1-5	R 1:1	4,7 0,02	3,9 0,04	3,3 0,07	2,8 0,12	2,3 0,19	2,0 0,30	1,8 0,39	1,7 0,53
RP 1-1/2- RP 1-5		9,1 0,05	7,6 0,08	6,4 0,13	5,4 0,23	4,5 0,38	4,0 0,58	3,6 0,76	3,3 1,03
RB 2-1/2- RB 2-5		16,5 0,09	13,9 0,15	11,7 0,24	9,8 0,41	8,2 0,69	7,2 1,05	6,6 1,37	5,9 1,86
RP 3-10		28,8 0,15	24,2 0,25	20,3 0,43	17,1 0,72	14,4 1,20	12,5 1,83	11,4 2,39	10,3 3,25
RP 2-1/2		34,5 0,18	29,0 0,30	24,4 0,51	20,5 0,86	17,2 1,44	15,0 2,20	13,7 2,87	12,4 3,89
RP 4-13/14									
RP 2-7		53,1 0,28	44,6 0,47	37,5 0,79	31,6 1,32	26,5 2,22	23,1 3,38	21,1 4,42	19,1 5,99
RP 4-19									
RB 3-1/2		75,7 0,40	63,7 0,67	53,5 1,12	45,0 1,89	37,9 3,17	32,9 4,82	30,1 6,30	27,2 8,54
RB 3-5									
RP 6-10	87,3 0,46	73,4 0,77	61,8 1,29	51,9 2,17	43,7 3,66	38,0 5,56	34,7 7,27	31,4 9,86	
RB 4-1/2 - RP 5-1/2									
RP 7-1/2- RB 4-5	R 1:2	4,0 0,02	3,4 0,04	2,8 0,06	2,4 0,10	2,0 0,17	1,7 0,26	1,6 0,33	1,4 0,45
RP 1-3/4- RP 1-6		8,9 0,05	7,5 0,08	6,3 0,13	5,3 0,22	4,4 0,37	3,9 0,57	3,5 0,74	3,2 1,00
RB 2-3/4- RB 2-6		14,6 0,08	12,3 0,13	10,3 0,22	8,7 0,36	7,3 0,61	6,3 0,93	5,8 1,21	5,2 1,65
RP 3-11		28,1 0,15	23,7 0,25	19,9 0,42	16,7 0,70	14,1 1,18	12,2 1,79	11,2 2,34	10,1 3,17
RP 2-3/4		33,8 0,18	28,5 0,30	23,9 0,50	20,1 0,84	16,9 1,42	14,7 2,16	13,5 2,82	12,2 3,82
RP 4-15/16									
RP 2-8		42,5 0,22	35,7 0,37	30,1 0,63	25,3 1,06	21,3 1,78	18,5 2,71	16,9 3,54	15,3 4,80
RP 4-20									
RB 3-3/4-RB 3-6		71,3 0,37	59,9 0,63	50,4 1,06	42,4 1,77	35,6 2,98	31,0 4,54	28,3 5,93	25,6 8,04
RP 6-11									
RB 4-3/4 - RP 4-6	82,3 0,43	69,2 0,72	58,2 1,22	48,9 2,05	41,1 3,44	35,8 5,24	32,7 6,85	29,6 9,28	
RP 7-3/4- RB 4-6									
RP 5-8- RP 7-8	R 1:3	27,5 0,14	23,1 0,24	19,4 0,41	16,3 0,68	13,7 1,15	12,0 1,75	10,9 2,29	9,9 3,10
RP 2-5/6		63,4 0,33	53,3 0,56	44,9 0,94	37,7 1,58	31,7 2,66	27,6 4,04	25,2 5,28	22,8 7,16
RP 2-9									
RP 3-12									
RP 4-17/18									
RP 4-21									
RP 5-5/6									
RP 5-9									
RP 6-12									
RP 7-5/6									
RP 7-9									



ПЛОСКИЕ РЕДУКТОРЫ

СНА

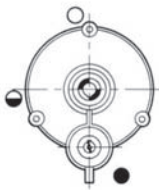


СНА - Плоские редукторы, тарельчатого типа

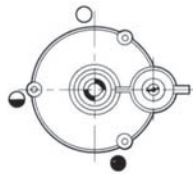


МОНТАЖНОЕ ПОЛОЖЕНИЕ

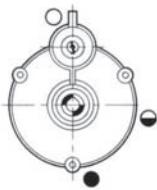
CHA 30/1



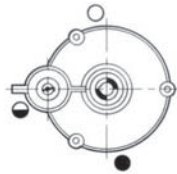
A



B



C

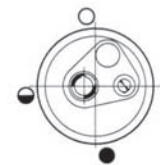


D

CHA 35/2 · CHA 50/2 · CHA 60/2 · CHA 70/2



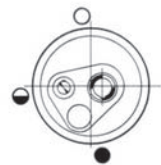
A



B

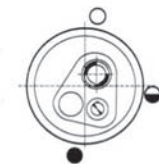


C

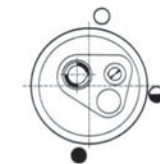


D

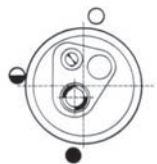
CHA 40/2 · CHA 45/2 · CHA 80/2



A



B



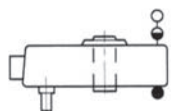
C



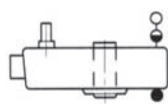
D

CHA 30/1

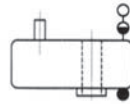
CHA 35/2 & CHA 80/2



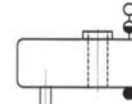
VA



VB



VA



VB

○ Vent plug - Filler plug

◐ Level plug

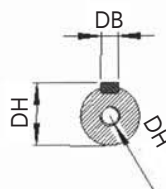
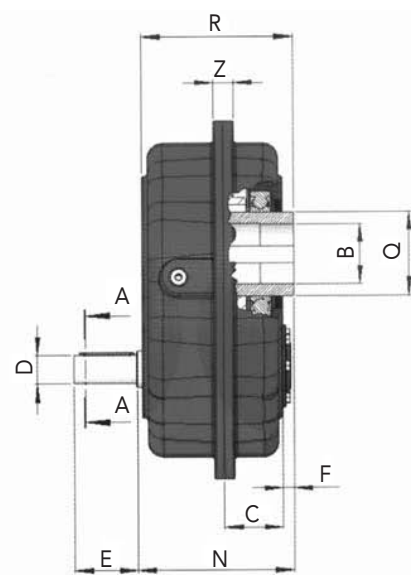
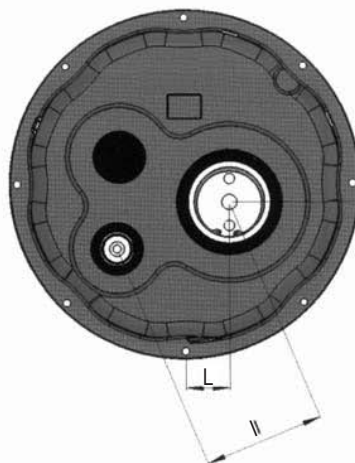
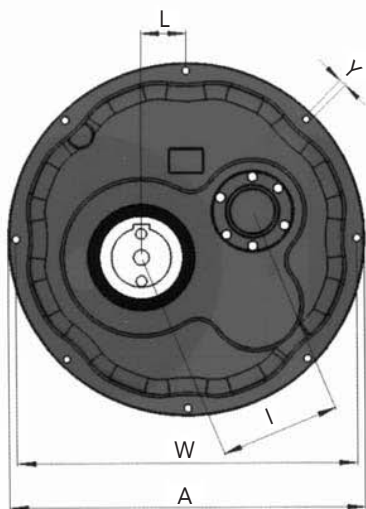
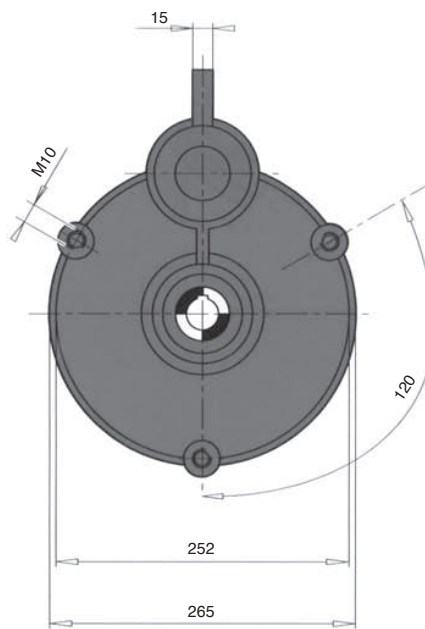
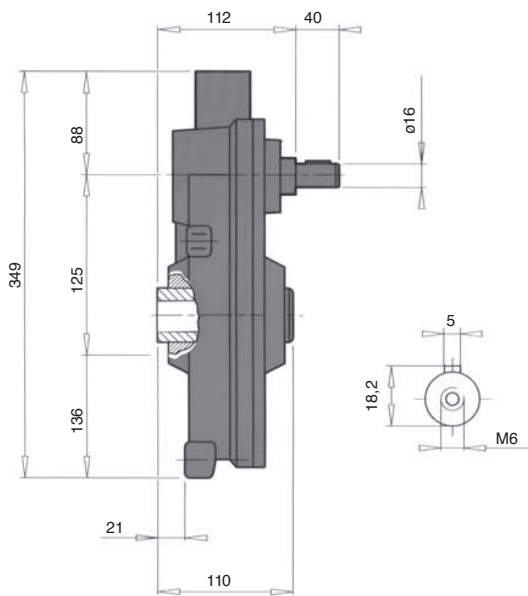
● Drain plug



ТАБЛИЦА ПОДБОРА

		CHA 30/1/30		CHA 35/2/35			CHA 40/2/40-45			
		10	12,7	15	2	15	20	25	33	
$n_1 = 1400 \text{ min}^{-1}$	n_2 min^{-1}	140	110	93	56		71	56	42	
	Mn_2 Nm	130	130	330	3	380	7	740	760	
	Pn_1 kW	2	1,5	3,4	2,4		5,8	4,7	3,5	
	Rn_1 N	350	350	500	5	500	8	850	850	
$n_1 = 900 \text{ min}^{-1}$	n_2 min^{-1}	90		60	46		60	46	36	
	Mn_2 Nm	140	1	380	380	3	760	760	810	
	Pn_1 kW	1,3	1	2,5	1,9	1,5	5	3,8	3,2	
	Rn_1 N	400	4	600	600	6	950	950	950	
$n_1 = 500 \text{ min}^{-1}$	n_2 min^{-1}	50		33	25	20	33	2	20	
	Mn_2 Nm	170		400	400	420	850	8	900	
	Pn_1 kW	0,9		1,4	1,1	0,9	2,9	2	1,9	
	Rn_1 N	500	500	750	750	750	1200	1200	1200	

		CHA 45/2/45-50-55				CHA 50/2/50-55-60	CHA 60/2/60-70	CHA 70/2/70	CHA 80/2/80
		15	20	25	30	25			15
$n_1 = 1400 \text{ min}^{-1}$	n_2 min^{-1}	93				56	93	93	93
	Mn_2 Nm	1140	1			1900	3040	4180	5795
	Pn_1 kW	11,7	9,3	7,6	6,3	18,5	1	31,4	42,8
	Rn_1 N	1150	1			1700	2600	3400	4200
$n_1 = 900 \text{ min}^{-1}$	n_2 min^{-1}	60			30	60	36	60	60
	Mn_2 Nm	1190	1		1300	1850	1995	3135	4275
	Pn_1 kW	7,9			4,2	12,3	7,9	20,9	28,5
	Rn_1 N	1300	1		1300	1900	1900	2900	3800
$n_1 = 500 \text{ min}^{-1}$	n_2 min^{-1}	33		20	16	33		33	33
	Mn_2 Nm	1300	1	1400	1400	2100	2	4900	6600
	Pn_1 kW	4,7		3	2,5	7,3	4	12,4	17,1
	Rn_1 N	1200	1	1200	1200	2400	2	4750	5900



Type	A	B ^{G7}	C	D	DB	DH	DM	E	F	I	L	N	Q	R	U	W	Y	Z	Kg
CHA 35/2/35	265	35	44	19	6	21,5	M6	40	12	83	23	126	50	124	21	240	8,5	20,5	18
CHA 40/2/40	322	40	57	24	8	27	M8	50	11	112	30	150	60	144	22	302	8,5	20,5	28
CHA 40/2/45	322	45	57	24	8	27	M8	50	11	112	30	150	60	144	22	302	8,5	20,5	28
CHA 45/2/45	364	45	62	28	8	31	M10	60	15	123	34	164	75	162	33	344	9	20,5	38
CHA 45/2/50	364	50	62	28	8	31	M10	60	15	123	34	164	75	162	33	344	9	20,5	38
CHA 45/2/55	364	55	62	28	8	31	M10	60	15	123	34	164	75	162	33	344	9	20,5	37
CHA 50/2/50	434	50	66	38	10	42	M12	80	15	143	40	190	85	182	46	410	11	24,5	58
CHA 50/2/55	434	55	66	38	10	42	M12	80	15	143	40	190	85	182	46	410	11	24,5	58
CHA 50/2/60	434	60	66	38	10	42	M12	80	15	143	40	190	85	182	46	410	11	24,5	58
CHA 60/2/60	498	60	73	38	10	42	M12	80	15	174	47	205	100	199	48	468	13	28,5	97
CHA 60/2/70	498	70	73	38	10	42	M12	80	15	174	47	205	100	199	48	468	13	28,5	97
CHA 70/2/70	550	70	84	42	12	45	M12	110	18	188	52	228	120	223	53	520	13	28,5	121
CHA 80/2/80	597	80	94	48	14	51,5	M16	110	21	207	58	255	140	249	58	570	13	32,5	160



Chiaravalli - ведущий мировой производитель приводной техники.

На протяжении более 50 лет мировые специалисты в области механического движения.

Chiaravalli s.p.a.(Италия). Компания была основана в 50-х годах двадцатого столетия. Концерн Chiaravalli s.p.a. - ведущая компания-производитель червячных,соосных,угловых редукторов и мотор-редукторов. Компания занимает площадь более чем 45.000 квадратных метров, Главное предприятие находится в г.Кавариа, четыре склада в Италии (Милан, Болонья, Падуя и Турин), и четыре в Испании, Франции и Чехии и Польше ,а также огромная сеть агентов по всему миру.

Неоспоримым достоинством мотор-редукторов Chiaravalli s.p.a. является универсальность и взаимозаменяемость с другими мировыми брендами.

