

GIUNTI DENTATI SG

Toothed couplings **SG**
Bogenzahn-Kupplungen der Baureihe **SG**
Accouplements à denture **SG**
Acoplamientos dentados **SG**

Giunti dentati SG con manicotto in poliammide Toothed couplings SG with pa sleeve Bogenzahn-Kupplungen der Baureihe SG mit Hülse aus Polyamid Accouplements à denture SG avec manchon en polyamide Acoplamientos dentados SG de manguito en poliamida

Giunti flessibili dentati a doppia curvatura

Presentazione

I giunti flessibili a denti della serie **SG**, sono giunti commerciali per impiego generico, che presentano tuttavia un elevato standard qualitativo ed offrono caratteristiche tecniche e prestazioni tipiche dei giunti industriali.

Il settore d'impiego specifico, è quello delle trasmissioni di potenza per il collegamento flessibile di organi rotanti, con possibilità di compensare disallineamenti radiali ed angolari e di assorbire scorrimenti in direzione assiale.

Le prestazioni sono quelle tipiche di questa categoria di giunti, rese più severe e meglio adatte alle esigenze della pratica industriale, dai criteri progettuali adottati e della cura con la quale vengono lavorati e sistematicamente controllati.

Costruzione

Costruttivamente i giunti flessibili a denti sono costituiti da due mozzi simmetrici in acciaio e da un manicotto in resina sintetica che assicura l'accoppiamento e la trasmissione di potenza tra i due mozzi.

I due mozzi in acciaio a basso tenore di carbonio e con trattamento superficiale anticorrosione, sono dotati ciascuno di una corona dentata.

Il manicotto cavo a dentatura interna ottenuto da stampaggio ad iniezione, è costituito da una tecnopolimero semicristallino ad alto peso molecolare, garantito da certificazione all'origine, condizionato termicamente e caricato con un lubrificante solido che contribuisce ad esaltare le caratteristiche di autolubrificazione tipiche del polimero.

La dentatura dei due mozzi a doppia curvatura progressiva, ottenuta su macchina utensile a CN, assicura al giunto prestazioni ottimali, consentendo la compensazione ANCHE SOTTO CARICO di disassamenti angolari e radiali di natura dinamica.

A parità di un momento torcente trasmesso, la geometria specifica del dente, riduce considerevolmente la pres-

Flexible gear coupling with double curving

Introduction

Flexible gear couplings SG Series are general purpose commercial couplings, featuring high quality standards as well as technical characteristics and performances which are peculiar of industrial couplings.

Power transmissions are the specific field of application for flexible couplings, that provide flexible connection of rotating elements.

In addition to transmitting torque, gear couplings are able to compensate for radial and angular misalignment as well as minimize axial sliding.

Thanks to a superior design and extremely accurate processing and quality control, SG couplings ensure enhanced performances with respect to the other couplings of their category, which make them suitable to any industrial application.

Construction

From a constructive point of view flexible gear couplings are made of two symmetric steel hubs and a synthetic resin sleeve ensuring connection and power transmission between the two hubs.

Each of the two hubs in low carbon steel with anticorrosive surface treatment is fitted with a toothed rim.

The hollow sleeve with internal toothing made by injection moulding is made of semicrystalline technopolymer with high molecular weight.

This material, guaranteed by an original certificate, is thermally conditioned and filled with a solid lubricant heightening the self-lubricating properties of this polymer. The double incrementally curved toothing of the two hubs, obtained on NC machines, ensures the achievement of optimal performances, enabling compensation of angular and radial misalignments of dynamic type even under load.

In case of equal transmitted torque, the specific tooth geometry minimizes considerably the surface pressure, while increasing the coupling's endurance as well as its load transmission capacity.

Flexible kupplungen mit doppelt bogenzahnver-zahnung

Allgemeine Beschreibung

Die Bogenzahn-Kupplungen der Baureihe **SG** sind handelsübliche Kupplungen für allgemeine Anwendungen mit den typischen technischen Merkmalen und Leistungen der industriellen Kupplungen, die sich allerdings durch einen hohen Qualitätsniveau hervorheben. Der spezifische Anwendungsbereich für Bogenzahn-Kupplungen der Baureihe **SG** im Rahmen der Antriebstechnik ist die flexible Verbindung zwischen sich drehenden Teilen, sowie der Ausgleich von Radial- und Winkelverlagerungen und die Aufnahme von Axialgleitungen.

Die üblichen Leistungen dieser Kupplungsart wurden durch qualitativ hochwertige Planung, sorgfältige Bearbeitungen und eine einwandfreie Endkontrolle verstärkt, daher eignen sich SG-Kupplungen besser für anspruchsvolle Bedürfnisse in der Industriepraxis.

Bauweise

Bogenzahn-Kupplungen bestehen aus zwei symmetrischen Naben mit Außenverzahnung, die aus einem Stahl mit niedrigem Kohlenstoffgehalt und korrosionsfester Oberflächenbehandlung gefertigt sind.

Die zwei Naben werden durch eine Kunstharz-Außenhülse, die zur Kraftübertragung eine entsprechende Innenverzahnung aufweist, miteinander verbunden.

Die einspritzgegossene Hülse besteht aus einem wärmebehandelten halbkristallinen Technopolymer mit hohem Molekulargewicht, garantiert von einer Originalbescheinigung.

Dieser Werkstoff wird mit einem Schmierstoff gefüllt, das die natürliche Schmierfähigkeit der Polymere aufbessert. Die doppelte progressive Verzahnung der zwei Naben, von numerisch gesteuerten Maschinen ausgeführt, sichert eine optimale Funktion und den Ausgleich dynamischer Kräfte (Winkel- und Radialverlagerungen) auch unter Last

Accouplements élastiques à denture à double courbure

Résentation

Les accouplements flexibles série SG sont des accouplements commerciaux pour emploi général, qui toutefois présentent un haut niveau de qualité et des caractéristiques techniques et performances propres aux accouplements industriels.

Leur domaine d'emploi spécifique est celui des transmissions de puissance pour la liaison flexible entre deux arbres tournants, avec la possibilité de compenser les désalignements radiaux et angulaire ainsi que d'absorber les glissements en direction axiale.

Leur performances sont celles typiques de cette catégorie d'accouplements, mais rendues plus sévères et donc plus appropriés aux exigences de l'usage industriel grâce aux critères projectuels adoptés et au grand soin avec lequel ils sont usinés et systématiquement contrôlés.

Construction

Au point de vue constructif, les accouplements flexibles à denture sont constitués par deux moyeux symétriques en acier et un manchon en résine synthétique qui assure le couplage et la transmission de puissance entre les deux moyeux.

Chacun des moyeux, réalisés en acier à faible teneur de carbone et avec traitement de surface anti-corrosion, est pourvu d'une bague dentée sur l'un des deux bords.

Le manchon à denture intérieure obtenu à travers un moulage à injection, est constitué d'un technopolymère demi-cristallin de haut poids moléculaire, garanti par un certificat original, conditionné thermiquement et chargé avec un lubrifiant solide qui aide à exalter les caractéristiques autolubrifiantes du polymère. La denture des deux moyeux à double courbure progressive, obtenue sur machines-outils CNC, assure à l'accouplement des performances optimales, permettant la compensation, même sous charge, de désalignements angulaires et radiales de nature dynamique. À égalité de moment de torsion transmis, la géométrie spéci-

Acoplamientos dentados flexibles de doble curvatura

Presentación

Los acoplamientos dentados flexibles de la serie **SG** son acoplamientos comerciales para uso general, que sin embargo se caracterizan por su elevada calidad y por ofrecer características técnicas y prestaciones típicas de los acoplamientos industriales.

El sector de empleo específico es el de las transmisiones de potencia para la conexión flexible entre órganos giratorios y permiten tanto compensar desalineaciones radiales y angulares, como absorber deslizamientos en dirección axial.

Presentan las prestaciones típicas de esta categoría de acoplamientos y, gracias a los criterios de diseño, al especial cuidado en la fabricación y a los controles sistemáticos, son aún más fiables y se adaptan mejor al uso industrial.

Construcción

Los acoplamientos dentados flexibles están formados por dos cubos de acero simétricos y un manguito de resina sintética que asegura el acoplamiento y la transmisión de potencia entre los dos cubos. Cada uno de los dos cubos de acero bajos en carbono y con tratamiento superficial anticorrosión tiene una corona dentada.

El manguito hueco dentado interiormente, obtenido a través de moldeo por inyección, está formado por un tecnopolimero semicristalino de elevado peso molecular. Este material, garantizado por el certificado de origen, está condicionado térmicamente y rellenado de lubricante sólido que contribuye a exaltar las características de autolubricación típicas del polimero. El dentado de los dos cubos de doble curvatura progresiva se obtiene con la máquina herramienta de control numérico y garantiza óptimas prestaciones del acoplamiento, permitiendo la compensación de desalineaciones dinámicas tanto angulares como radiales INCLUSO BAJO CARGA.

Con el mismo par de torsión

Giunti dentati SG con manicotto in poliammide

Toothed couplings SG with pa sleeve

Bogenzahn-Kupplungen der Baureihe SG mit Hülse aus Polyamid

Accouplements à denture SG avec manchon en polyamide

Acoplamientos dentados SG de manguito en poliamida

sione superficiale aumentando la capacità di trasmissione del carico da parte del giunto e la sua resistenza alla fatica.

La relativa insensibilità all'umidità atmosferica del polimero e la sua capacità di sopportare temperature tra -20 e +120 gradi Centigradi con punte di breve durata fino a +150 gradi, rendono il giunto idoneo a sopportare condizioni di impiego gravose anche in ambiente ostile.

Caratteristiche

In pratica i giunti offrono le sottospecificate prestazioni:

- Ingombro, peso e momento d'inerzia ridotti.
- Comportamento omocinetico alla velocità.
- Silenziosità di marcia e capacità di assorbire elasticamente urti e vibrazioni.
- Resistenza ai più comuni aggressivi chimici ed al calore moderato, max. temp. 80°.
- Sono autolubrificanti, elettricamente isolanti e non richiedono manutenzione.
- Risultano di costo contenuto, di facile montaggio e si prestano ad una molteplicità di impieghi anche gravosi.

The relative resistance of the polymer to outside humidity and its capacity to endure temperatures between -20°C and +120°C, with short peaks up to +150°C, make the coupling ideal to suffer heavy working conditions even in adverse environments.

Features and benefits

- Compact design, reduced weight and moment of inertia
- Constant-velocity movement
- Noiseless running, elastic damping of shocks and vibrations
- Resistance to the most common chemicals and to moderate heat, max 80°C
- Self-lubricating, non-conductive and maintenance-free
- Reasonable price, easy to mount, suitable for multiple duties, even the heaviest ones.

und bei laufendem Betrieb. Bei gleichem übertragenem Drehmoment bewirkt die Geometrie der Zähne eine erhebliche Reduzierung der Flächenpressung. Damit ist die Kupplung in der Lage, höhere Kräfte mit höherer Ermüdungsfähigkeit zu übertragen.

Die relativ geringe Empfindlichkeit des Polymers auf Luftfeuchtigkeit und seine Eigenschaft, Temperaturen zwischen -20°C und +120°C, mit kurzzeitigen Temperaturspitzen bis +150°C, auszuhalten, machen die Kupplung fähig zu größten Belastungen, auch unter ungünstigen Arbeitsbedingungen.

Merkmale und Nutzen

- SG Bogenzahn-Kupplungen bieten die folgenden Vorteile:
- Kompakte Bauweise - Kleines Gewicht - Reduziertes Trägheitsmoment
 - Gleichlaufverhalten
 - Geräuscharmer Betrieb
 - Elastische Dämpfungsfähigkeit bei Stößen und Vibrationen
 - Widerstand gegen die üblichsten Chemikalien und begrenzte Wärme
 - Automatische Schmierung
 - Elektrisches Isoliervermögen - Wartungsfreiheit
 - Günstiger Anschaffungspreis - Leichte Montage
 - Vielfalt der Anwendung, auch unter schweren Bedingungen.

fi que de la dent réduit considérablement la pression superficielle tout en accroissant la capacité de l'accouplement de transmettre la charge ainsi que de résister à la fatigue.

La relative insensibilité à l'humidité atmosphérique du polymère et son endurance à températures entre -20° et +120°C, avec de brefs pics jusqu'à +150°C, rendent l'accouplement apte à endurer des conditions sévères de fonctionnement même dans un environnement hostile

Caractéristique et avantages

- Encombrement et poids réduits - Faible inertie
- Comportement homocinétique à la vitesse
- Marche silencieuse - Capacité d'absorber élastiquement les chocs et les vibrations
- Résistance aux produits chimiques plus communs et à la chaleur modérée
- Autolubrifiants - Électrique-ment isolants - Sans entretien
- De prix avantageux, faciles à monter, ils se prêtent à plusieurs utilisations, même les plus lourdes.

la geometria specifica del diente reduce notablemente la presión sobre la superficie, aumentando la capacidad de transmisión de la carga por parte del acoplamiento y su resistencia a la fadiga.

La relativa insensibilidad a la humedad atmosférica del polímero y su capacidad de resistir a oscilaciones de temperatura entre -20°C y +120°C, con picos de breve duración de hasta +150°C, hacen que el acoplamiento resulte adecuado para resistir a condiciones muy difíciles y también a un ambiente hostil.

Características

Los acoplamientos ofrecen las siguientes ventajas concretas:

- Dimensiones, peso y momento de inercia reducidos.
- Comportamiento homocinético con respecto a la velocidad.
- Silenciosidad en marcha y capacidad de absorber elásticamente choques y vibraciones.
- Resistencia a los agresivos químicos más usuales y al calor moderado (temperatura máxima 80°C).
- Autolubrificantes, eléctricamente aislantes y no necesitan mantenimiento.
- Tienen un coste reducido, son fáciles de montar y pueden utilizarse para diferentes empleos, incluso pesados.

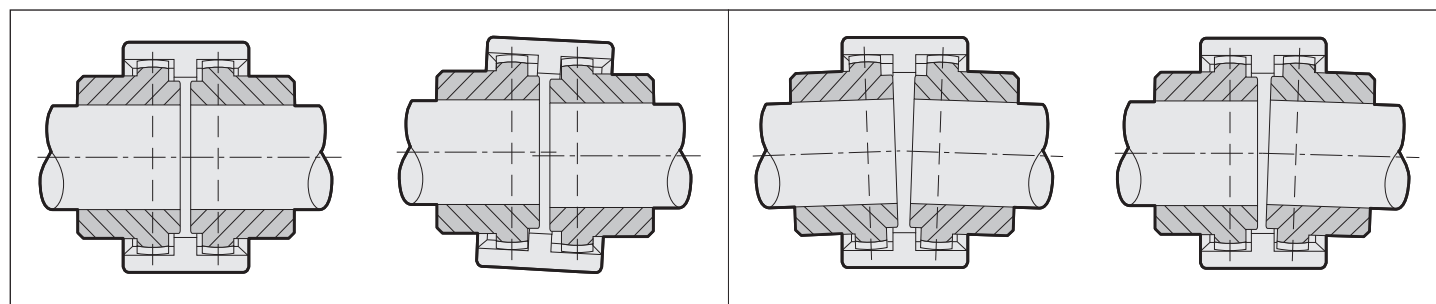
Disassamenti

Disalignements

Auslagerungen

Desalignements

Desalineaciones



Alberi allineati
Aligned shafts
Genau Wellenausrichtung
Arbres alignés
Ejes alineados

Alberi spostati radialmente
Radial misalignment
Radialverlagerung
Désalignement radial
Desalineación radial

Alberi spostati angolarmente
Angular misalignment
Winkerverlagerung
Désalignement angulaire
Desalineación angular

Alberi spostati radialmente e angolarmente
Radial and angular misalignment
Radial- und Winkerverlagerung
Désalignement radial et angulaire
Desalineación radial y angular

Giunti dentati SG con manicotto in poliammide Toothed couplings SG with pa sleeve Bogenzahn-Kupplungen der Baureihe SG mit Hülse aus Polyamid Accouplements à denture SG avec manchon en polyamide Acoplamientos dentados SG de manguito en poliamida

Scelta del giunto

Scelta in base alla coppia: il giunto deve essere scelto in modo che la coppia max del motore non superi il momento torcente di punta ammissibile del giunto.

Coupling selection

Torque-based selection: the coupling must be chosen basing on the max. motor torque, which should never exceed the coupling's permissible peak torque.

Kupplungsauswahl

Auswahl nach Drehmoment: die Kupplung muß so ausgewählt werden, daß das max. Motordrehmoment das max. zulässiges Spitzendrehmoment der Kupplung nicht überschreitet.

Choix de l'accouplement

Choix selon le couple: l'accouplement doit être choisi de façon que le couple max. du moteur ne dépasse pas le couple de crête admissible de l'accouplement.

Elección del acoplamiento

La elección depende del par: se tiene que elegir el acoplamiento de manera que el par máximo del motor no supere el par máximo de torsión permitido por el acoplamiento.

Dati tecnici

Technical data

Technische daten

Données techniques

Datos técnicos

Giunto Tipo Type of coupling Kupplungsart Type d'accouplement Tipo de acoplamiento	Fattore di potenza r.p.m. Power factor rpm Leistungsfaktor Upm Facteur de puissance tpm Factor de potencia r.p.m.		Coppia Torque Drehmoment Couple PAR		Potenza trasmessa in kw a giri/minuto Transmitted power in kw to rpm Übertragene leistung in kw nach upm Puissance transmise en kw a tpm Potencia transmitida en kw a r.p.m.								Giri/1' Max. Rpm/1' max Tours/1' Max. Upm/1' max Revoluciones/1	(1) Massa Mass Masse Masa	(1) J Kg cm ²	Disassamento Massimo per Ogni mozzo Max. Disalignment per hub Max. Verlagerung für jede nabe Désalignement max. Pour chaque moyeu Desalineación máx. Por cada cubo		Spostamento assiale Axial misalignment Axialverlagerung Désalignement axial Desalineación axial		
	norm.	max.	norm.	max.	750		1000		1500		3000					Kg	Angol. Angular Winkel Angular Angular (2)		Radial mm.	mm.
					norm.	max.	norm.	max.	norm.	max.	norm.	max.								
SG-14	0.0011	0.0023	11,5	23,0	0,8	1,5	1,1	2,0	1,6	3,0	3,3	6,0	14000	0,166	0,27	± 2°	0,7	± 1		
SG-19	0.0019	0.0037	18,5	36,5	1,3	2,7	1,8	3,7	2,7	5,5	5,4	11,1	12000	0,276	0,64	± 2°	0,8	± 1		
SG-24	0.0023	0.0047	23,0	46,0	1,7	3,5	2,3	4,7	3,4	7,0	6,9	14,1	10000	0,312	0,92	± 2°	0,8	± 1		
SG-28	0.0053	0.0106	51,5	103,5	3,9	7,9	5,2	10,6	7,8	15,9	15,6	31,8	8000	0,779	3,45	± 2°	1,0	± 1		
SG-32	0.0071	0.0142	69,0	138,0	5,2	10,5	7,0	14,1	10,5	21,1	21,0	42,3	7100	0,918	5,03	± 2°	1,0	± 1		
SG-38	0.0090	0.0181	88,0	176,0	6,7	13,5	9,0	18,0	13,5	27,0	27,0	54,0	6300	1,278	9,59	± 2°	0,9	± 1		
SG-42	0.0113	0.0226	110,0	220,0	8,4	16,8	11,2	22,5	16,8	33,7	33,6	67,5	6000	1,473	13,06	± 2°	0,9	± 1		
SG-48	0.0158	0.0317	154,0	308,0	11,8	23,6	15,8	31,6	23,7	47,4	47,4	94,8	5600	1,777	18,15	± 2°	0,9	± 1		
SG-55	0.0290	0.0580	285,0	570,0	21,7	43,5	29,0	58,0	43,5	87,0	87,0	174,0	4800	3,380	49,44	± 2°	1,2	± 1		
SG-65	0.0432	0.0865	420,0	840,0	32,1	64,3	42,9	85,8	64,3	128,7	128,7	257,4	4000	4,988	106,34	± 2°	1,3	± 1		

- (1) Riferimento al giunto normale completo di foro massimo senza cava.
(2) Per mozzo

- (1) Refers to the standard coupling complete with max. bore and no keyway.
(2) Per hub

- (1) Bezieht sich auf die Standardkupplung versehen mit max. Bohrung ohne Nut.
(2) Für jede Nabe

- (1) Se réfère à l'accouplement standard pourvu d'alésage max. sans rainure.
(2) Pour chaque moyeu

- (1) Relativo al acoplamiento estándar con agujero máximo sin ranura.
(2) Por cada cubo

Norme per il montaggio

- Fissare i due semi-giunti agli alberi, facendo attenzione che le facciate interne siano a filo con le estremità degli alberi.
- Infilare il manicotto sui due semigiunti regolando la distanza degli stessi (quota "S") allineando contemporaneamente i due alberi.
- Fissare in posizione i due elementi da accoppiare.
- Prima di far ruotare il giunto verificare che il manicotto sia libero di spostarsi assialmente.

Mounting instructions

- Fasten the two half-couplings to their respective shafts, making sure that their inner sides are flush with the shaft ends.
- Drive the sleeve onto the two half-couplings while adjusting the distance between them („S“ dimension) and aligning the two shafts.
- Bring the two elements you wish to connect to their respective positions.
- Before you rotate the coupling, make sure that the sleeve is free to travel axially.

Montageanleitungen

- Die zwei Kupplungshälfte an die Wellen befestigen, unter Berücksichtigung, daß die inneren Seiten mit den Wellenenden fluchtend angeordnet sind.
- Die zwei Kupplungshälfte in die Hülse stecken, und dabei den Abstand zwischen den (Abmessung „S“) regulieren und gleichzeitig die zwei Wellen aneinander fluchten.
- Die zu verbindenden Elemente in Position bringen.
- Bevor Sie die Kupplung kreislen lassen, vergewissern Sie sich, daß sich die Hülse axial frei bewegen kann.

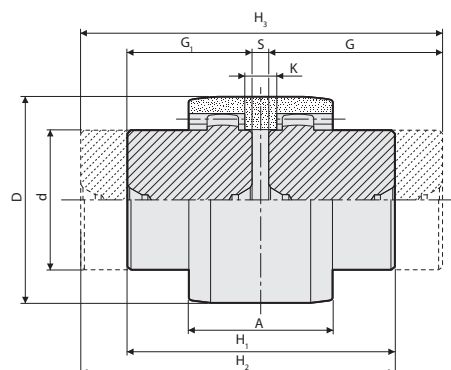
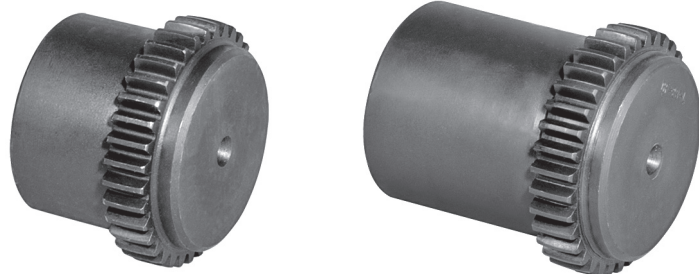
Instructions de montage

- Fixer les deux demi-accouplements sur les arbres, en s'assurant que les surfaces intérieures soient en droite ligne avec les bouts des arbres.
- Introduire les deux demi-accouplements dans le manchon et régler la distance entre eux (dimension S), en alignant en même temps les deux arbres.
- Fixer en position les éléments à accoupler.
- Avant de faire tourner l'accouplement, s'assurer que le manchon soit libre de se déplacer axialement.

Instrucciones para el montaje

- Fijar los dos cubos sobre los ejes, controlando que las superficies interiores se encuentren a ras de los extremos de los ejes.
- Introducir los dos cubos dentro del manguito regulando la distancia entre los mismos (cota "G"), alineando simultáneamente los dos ejes.
- Fijar en posición los elementos a acoplar.
- Antes de efectuar la rotación del acoplamiento, verificar que el manguito pueda desplazarse libremente en sentido axial.

Giunti dentati SG con manicotto in poliammide
Toothed couplings SG with pa sleeve
Bogenzahn-Kupplungen der Baureihe SG mit Hülse aus Polyamid
Accouplements à denture SG avec manchon en polyamide
Acoplamiento dentados SG de manguito en poliamida



Caratteristiche dentatura / Tothing features / Verzahnungsmerkmale / Caractéristiques de denture / Características de la dentura

Tipo / Type Typ / Type / Tipo	Mod.	Z	Angolo pressione / Pressure angle Eingriffwinkel / Angle de pression / Angulo de presion	De	Dp	Spessore dente / Tooth Width Zahnbreite / Larger denture / Ancho dente
SG-14	1,5	20	20°	33	30	8
SG-19	1,5	24	20°	39	36	8
SG-24	1,5	28	20°	45	42	8
SG-28	1,5	34	20°	54	51	10
SG-32	1,5	40	20°	63	60	10
SG-38	1,5	44	20°	69	66	12
SG-42	1,5	50	20°	78	75	14
SG-48	1,5	50	20°	78	75	14
SG-55	2,0	45	20°	94	90	16
SG-65	2,5	42	20°	110	105	20

Acciaio = C. 43 UNI 7847

Steel = C. 43 UNI 7847

Stahl = C. 43 UNI 7847

Acier = C. 43 UNI 7847

Acero = C. 43 UNI 7847

Esempio codifica

SG-14-CC = con 2 mozzi corti
 SG-14-LC = con un mozzo lungo e uno corto
 SG-14-LL = con 2 mozzi lunghi

Code explanation example

SG-14-CC = with 2 hubs short
 SG-14-LC = Hub long-short
 SG-14-LL = Hub long-long

Kodierungsbeispiel

SG-14-CC = mit 2 kurzen Naben
 SG-14-LC = mit einer langen und einer kurzen Nabe
 SG-14-LL = mit 2 langen Naben

Interpretation du code

SG-14-CC = avec 2 moyeux courts
 SG-14-LC = avec un moyeu long et un court
 SG-14-LL = avec 2 moyeux longs

Ejemplo codificación

SG-14-CC = con 2 cubos cortos
 SG-14-LC = con 1 cubo corto y 1 largo
 SG-14-LL = con 2 cubos largos

Dimensioni / Dimensions / Abmessungen / Encombremets / Dimensiones mm

Tipo Type Typ Type Tipo	Foro / Bore Foro / Bore Foro		A	d	G	G ₁	D	S	K	H ₁	H ₂	H ₃	Mozzo corto Short hub Kurze Nabe Moyeu court Cubo corto	Mozzo lungo Long hub Lange Nabe Moyeu long Cubo largo	Manicotto in poliammide Polyamide sleeve Hülse aus Polyamid Manchon en polyamide Manguito en poliamida
	min	max													
SG-14	6	14	37	24	40	23	40	4	6	50	67	84	0,09	0,15	0,02
SG-19	8	19	37	30	40	25	48	4	6	54	69	84	0,15	0,23	0,03
SG-24	10	24	41	36	50	26	52	4	8	56	80	104	0,21	0,40	0,04
SG-28	10	28	46	44	55	40	66	4	9	84	99	114	0,48	0,66	0,07
SG-32	12	32	48	50	55	40	76	4	9	84	99	114	0,63	0,86	0,09
SG-38	14	38	48	58	60	40	83	4	9	84	104	124	0,83	1,25	0,11
SG-42	20	42	50	65	60	42	92	4	9	88	106	124	1,11	1,58	0,14
SG-48	20	48	50	67	60	50	95	4	9	104	114	124	1,37	1,65	0,16
SG-55	25	55	58	82	65	52	114	4	10	108	121	134	2,12	2,66	0,26
SG-65	25	65	68	95	70	55	132	4	12	114	129	144	3,07	3,92	0,39

Quote di montaggio

A richiesta: Foro finito secondo le norme ISO, tolleranza H7 - chiave DIN 6885, tolleranza JS9. Foro per grano.

Assembly distances

On request: Finished bore in compliance with ISO standards, H7 tolerance - keyway to DIN 6885, JS9 tolerance. Bore for screws.

Montageabmessungen

Nach Wunsch: Fertigbohrung nach ISO Normen, Toleranz H7 - Paßfedernut nach DIN 6885, Toleranz JS9. Gewindebohrung.

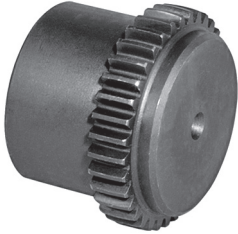
Dimensions de montage

Sur demande: Alésage fini selon normes ISO, tolérance H7 - Rainure de clavette à DIN 6885, tolérance JS9. Trou taraudé.

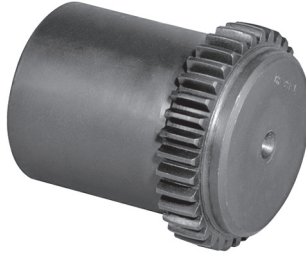
Bajo solicitud

eje acabado según las normas ISO, tolerancia H7 chavetero DIN 6885, tolerancia JS9. Eje con prisonero.

Semigiunto dentato mozzo corto
Semi-coupling short hub
Halbkupplung kurze Nabe
Demi - accouplement moyeu court
Semiacoplamiento dentado cubo corto



Semigiunto dentato mozzo lungo
Semi-coupling long hub
Halbkupplung lange Nabe
Demi - accouplement moyeu long
Semiacoplamiento dentado cubo largo



Manicotto in poliammide
Polyamide sleeve
Polyamid Hülse
Manchon en polyamide
Manguito en poliamida



Nostro codice Our code Unser Code Notre code Nuestro código	SG0C014
	SG0C019
	SG0C024
	SG0C028
	SG0C032
	SG0C038
	SG0C042
	SG0C048
SG0C055	
SG0C065	

Nostro codice Our code Unser Code Notre code Nuestro código	SG0L014
	SG0L019
	SG0L024
	SG0L028
	SG0L032
	SG0L038
	SG0L042
	SG0L048
SG0L055	
SG0L065	

Nostro codice Our code Unser Code Notre code Nuestro código	SG0M014
	SG0M019
	SG0M024
	SG0M028
	SG0M032
	SG0M038
	SG0M042
	SG0M048
SG0M055	
SG0M065	