

ПОДШИПНИКИ **IKO**



CAT-5502D



TechnoDrive
Ваш надежный партнер

Тел: 8 (863) 223-20-99
E-mail: info@technodrive.pro
www.technodrive.pro



TAF.../SG — D7
 (R)NA 49 — (D19)D31
 (R)NA 48 — (D25)D43

TAF(I) — D19(D31)
 TR(I) — D11(D33)
 BR(I) — D49(D53)



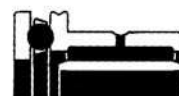
(R)NA49 - D11(D31)



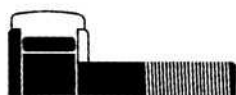
NAG49 — E7
 NAU49 — E7
 TRU — E7



NTB AS — F7
 WS GS — F7



NAX(I) — G5(G7)
 NBX(I) — G5(G7)



CF.../SG — I17
 CF — I19
 CFES — I29

CFE — I33
 CF...W — I41
 CF-RU1 — I45

CF-FU1 — I45
 CF-SFU — I47
 NUCF — I49

CFS — I51
 CF...W — I55
 CR — I59
 CRH — I67



GRBH — J11
 GRBS — J19



SB — K11
 GE — K15
 SBB — K23



PB — K37



PHS — K38
 POS — K39
 PHSB — K40
 POSB — K41
 PHS A — K42



OS — L3
 DS — L4



WR — L19
 AR — L21

Области применения — M1
 Различные таблицы — M33

Общие пояснения



TA...Z TAM — B7 BA...Z BAM — B27
 TLA...Z TLAM — B7 BHA...Z BHAM — B27
 YY YTL — B7 YB YBH — B27

Игольчатые роликовые подшипники со штампованным наружным кольцом



KT — C5
 KT...EG — C21
 KTV...EG — C22

Игольчатые роликовые сепараторы общего применения
 Игольчатые роликовые сепараторы для шатунов двигателей



GTR(I) — D11(D33) (R)NAF — D97(D103)
 KT...EG — D57(D61)

Игольчатые роликовые подшипники машинной обработки
 Разъемные игольчатые роликовые подшипники с сепаратором



NAS 50 — E19

Роликовые подшипники



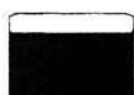
AZX — F11
 WS GS — F11

Упорные подшипники



NATA 59 — G9
 NATB 59 — G9

Игольчатые роликовые подшипники комбинированного типа



IRT — H5 LRTZ — H13
 IRB — H10 LRB — H25
 LRT — H13 LRBZ — H25

Внутренние кольца



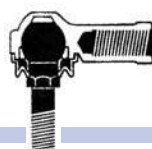
R(NAST) — (I79)I80 CRY — I89
 NART — I83
 NURT — I87

Опорные ролики с цапфой
 Опорные ролики



CRBC — J13
 CRB — J13

Перекрестные роликовые подшипники



LHSA — K49 SNA — K58
 LHS — K51 SNM — K59
 SNPT — K59

Шарнирные подшипники
 Шарнирные головки PILLOBALL
 Г-образные шарнирные головки
 Шарнирные головки с патрубками



Игольчатые ролики — L25

Детали для игольчатых роликовых подшипников

Представление систем линейного перемещения — M47
 Представление систем серии Mechatronics — M59

Области применения
 Различные таблицы
 Представление систем линейного перемещения и серии Mechatronics

A

B

C

D

E

F

G

H

I

J

K

L

M





Главный вход завода в Гифу



Процесс сборки в чистой комнате



Игольчатые роликовые подшипники **IKO** изготавливаются в соответствии со стандартами качества ISO-14001 и ISO-9001 по технологии, снижающей отрицательное воздействие на глобальную окружающую среду.

В настоящем каталоге принята система СИ (международная система единиц) в соответствии со стандартом Standard 1000 ISO (Международной организации по стандартизации).

В таблице размеров стандартные изделия обозначаются идентификационными номерами с пометкой . Наша продукция характеризуется высоким качеством, умеренными ценами и быстрой доставкой. Идентификационные номера с пометкой обозначают наши изделия, которые не отвечают всем требованиям стандарта. Характеристики и размеры изделий, представленных в настоящем каталоге, могут быть изменены без предварительного уведомления.

Базовые значения динамической грузоподъемности основаны на уравнении, приведенном в JIS B 1518-1992, в котором учитывается тот факт, что улучшение качества материалов подшипников и технологий их изготовления продлевают срок службы подшипников. Кроме того, базовые значения статической грузоподъемности изменены в соответствии с ISO 76-1987. Точность (изготовления) основана на JIS B 1514-2000.

Общие пояснения

Характеристики игольчатых роликовых подшипников	A3
Типы и особенности подшипников	A5
Схема выбора подшипника	A16
Базовая динамическая грузоподъемность и срок службы	A17
Базовая статическая грузоподъемность и статический запас прочности ..	A21
Расчет нагрузок на подшипники	A22
Габаритные размеры и идентификационный номер	A26
Точность	A30
Зазор	A37
Посадка	A39
Конструкция вала и корпуса	A44
Смазка	A49
Трение и допустимая скорость вращения	A56
Диапазон рабочих температур	A57
Обращение с подшипниками	A57

Описание каждой серии и таблица размеров

Игольчатые роликовые подшипники со штампованным наружным кольцом	TA · TLA · BA · BHA	B1
Игольчатые роликовые сепараторы общего применения	KT	C1
Игольчатые роликовые сепараторы для шатунов двигателей	KT...EG · KTV · EG	C17
Игольчатые роликовые подшипники машинной обработки	NA · TAFI · TRI · BRI	D1
Разъемные игольчатые роликовые подшипники с сепаратором	NAF	D93
Роликовые подшипники	NAG · NAU · TRU · NAS	E1
Упорные подшипники	NTB · AS · AZK · WS · GS	F1
Игольчатые роликовые подшипники комбинированного типа	NAX · NBX · NATA · NATB	G1
Внутренние кольца	IRT · IRB · LRT · LRB	H1
Опорные ролики с цапфой	CF · NUCF · CFS · CR	I1
Опорные ролики	NAST · NART · NURT	I1
Перекрестные роликовые подшипники	CRBH · CRBC · CRB · CRBS	J1
Шарнирные подшипники	SB · GE · SBB	K1
Шарнирные головки PILLOBALL	PB · PHS · POS · PHSB · POSB · PHSA	K29
Г-образные шарнирные головки	LHSA · LHS	K45
Шарнирные головки с патрубками	SNA · SNM · SNPT	K55
Детали для игольчатых роликовых подшипников	OS · DS · WR · AR · Needle Roller	L1

Применение Различные таблицы M1

Представление систем линейного перемещения и серии Mechatronics M47

Алфавитный указатель M61



Общие ПОЯСНЕНИЯ



Компания Nippon Thompson Co., Ltd. первой в Японии разработала и стала выпускать игольчатые роликовые подшипники современного технологического уровня. Мы гордимся высоким уровнем качества и широким разнообразием наших изделий. Игольчатые роликовые подшипники предназначены для вращательного движения и содержат тонкие ролики игольчатой формы вместо обычных шариков или роликов. В сравнении с другими роликовыми подшипниками они имеют меньшие размеры и вес, обладая при этом большей нагрузочной способностью. Они высоко надежны и широко используются в автомобилях, промышленном оборудовании, системах обеспечения качества и т. д., в качестве ресурсосберегающих подшипников, делающих всю систему компактной.

Характеристики игольчатых роликовых подшипников

Подшипники можно разделить на два основных типа, а именно: подшипники качения и подшипники скольжения. Подшипники качения можно дополнительно разделить на шариковые и роликовые, по типу тела качения.

Игольчатые роликовые подшипники ИКО представляют собой высокоточные подшипники качения с малой высотой сечения, использующие игольчатые ролики в качестве тел качения. Они характеризуются следующими особенностями.

Преимущества подшипников качения

По сравнению с подшипниками скольжения, подшипники качения обладают следующими преимуществами:

1 Низкое статическое и кинетическое трение

В связи с тем, что разница между значениями статического и кинетического трения невелика, а коэффициент трения также мал, приводные устройства и механизмы можно сделать более компактными и легкими, что снижает стоимость механизма и энергопотребление.

2 Способность обеспечивать долговременную стабильную точность

Благодаря меньшему износу, стабильная точность может сохраняться в течение длительного времени.

3 Повышение надежности механизма

Поскольку срок службы подшипника можно оценить на основании предела усталостной прочности, надежность механизма повышается.

4 Упрощенная процедура смазки

Процедура смазки может быть упрощена, поскольку в большинстве случаев достаточно использования консистентной смазки, что облегчает техническое обслуживание.

Преимущества игольчатых роликовых подшипников

В сравнении с другими подшипниками качения, игольчатые роликовые подшипники ИКО обладают следующими преимуществами:

1 При малой высоте сечения они могут выдерживать большие нагрузки

Малая высота сечения в сравнении с другими подшипниками качения при способности выдерживать большие нагрузки позволяют делать механизмы более компактными и легкими, что приводит к снижению затрат.

2 Низкий момент вращения улучшает механический КПД

Малый радиус тела качения обеспечивает низкий момент вращения при одинаковых условиях трения, что повышает механическую эффективность (КПД).

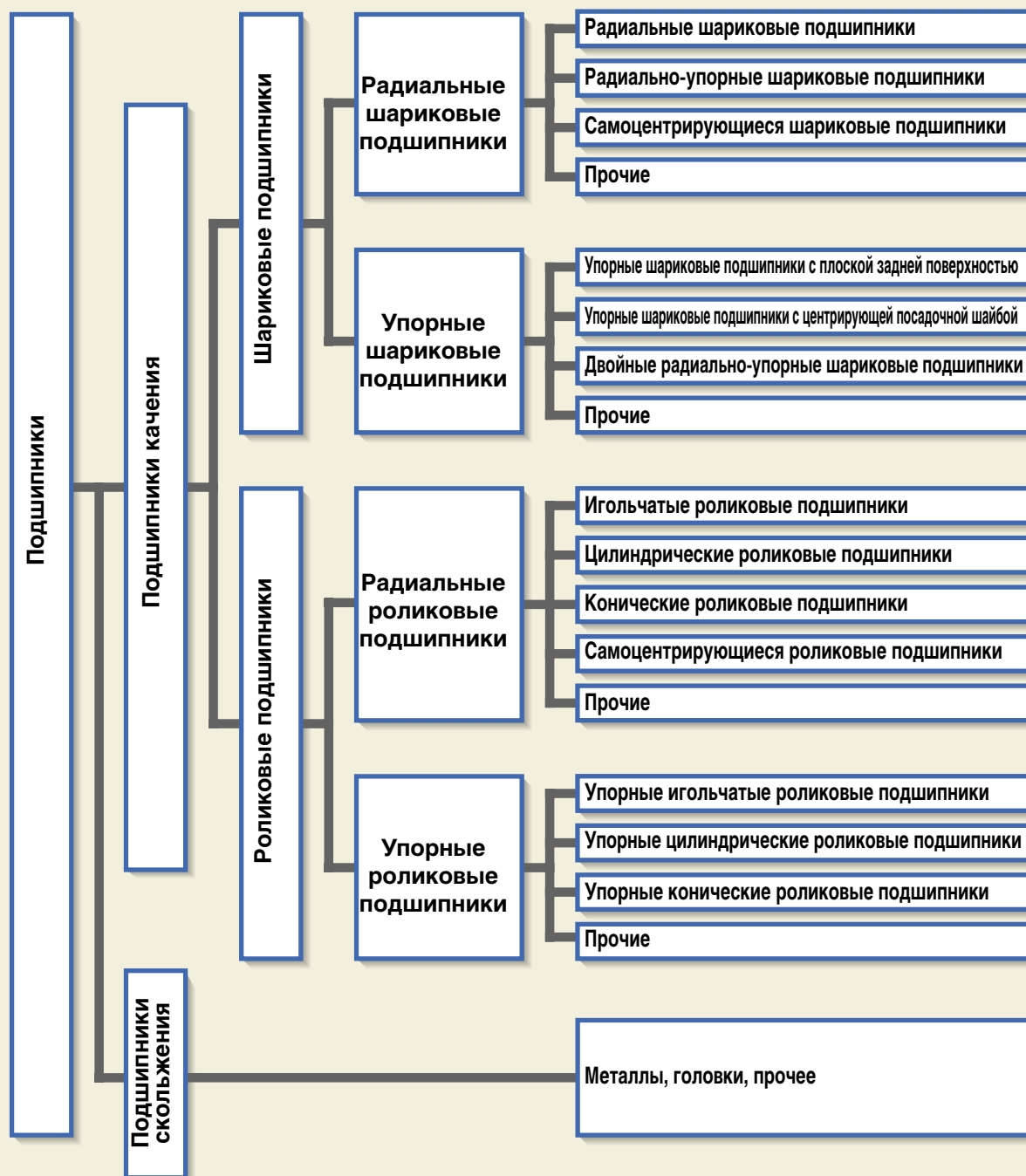
3 Минимизация инерции

Благодаря малому размеру и весу, момент инерции подшипника при приведении его в действие сводится к минимуму.

4 Наибольшая пригодность к колебательным движениям

Часто тела качения располагаются в небольшом пространственном промежутке. Такая конфигурация наиболее пригодна для колебательных движений.

Классификация подшипников

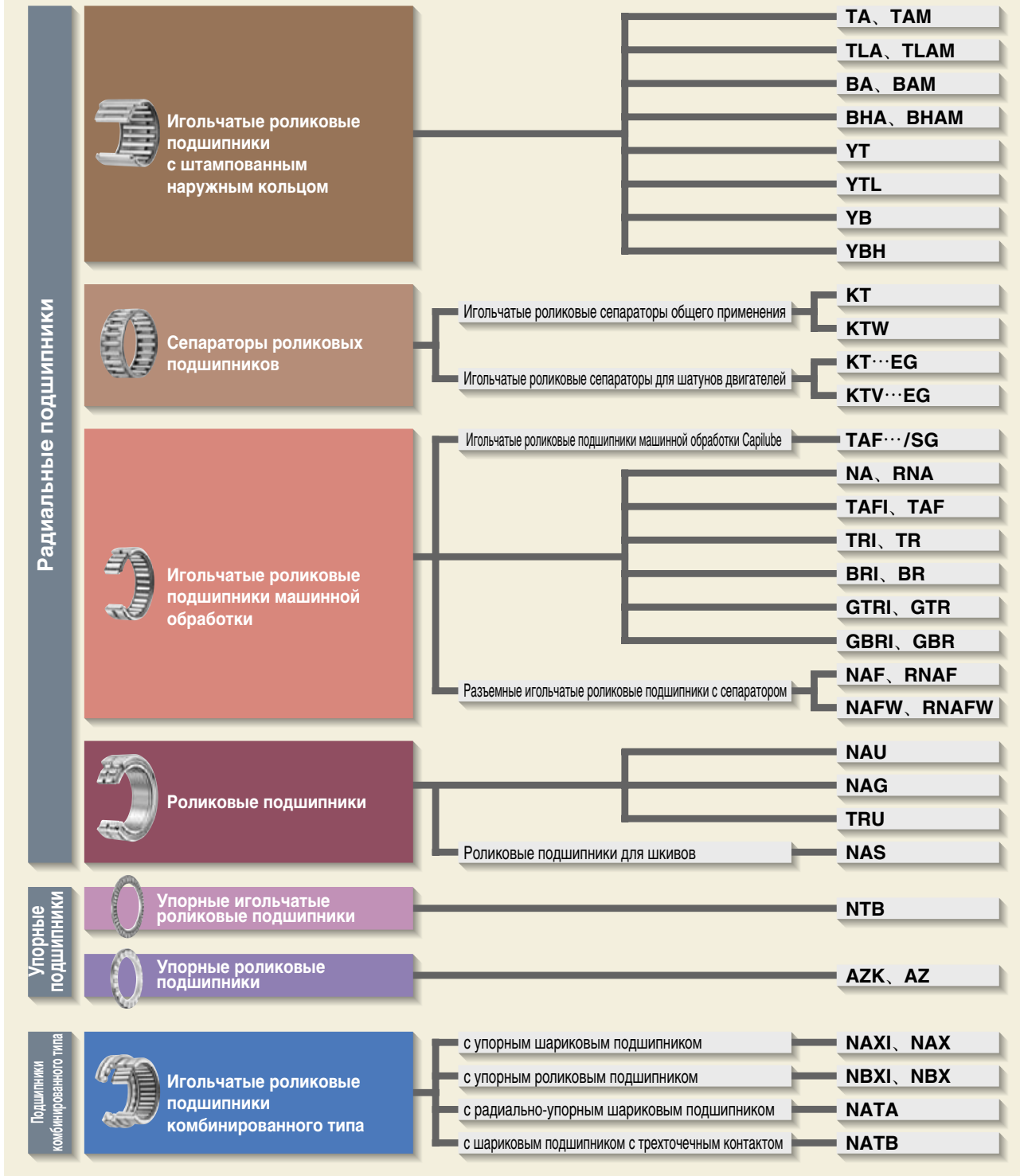


- A
- B
- C
- D
- E
- F
- G
- H
- I
- J
- K
- L
- M

Типы и особенности подшипников

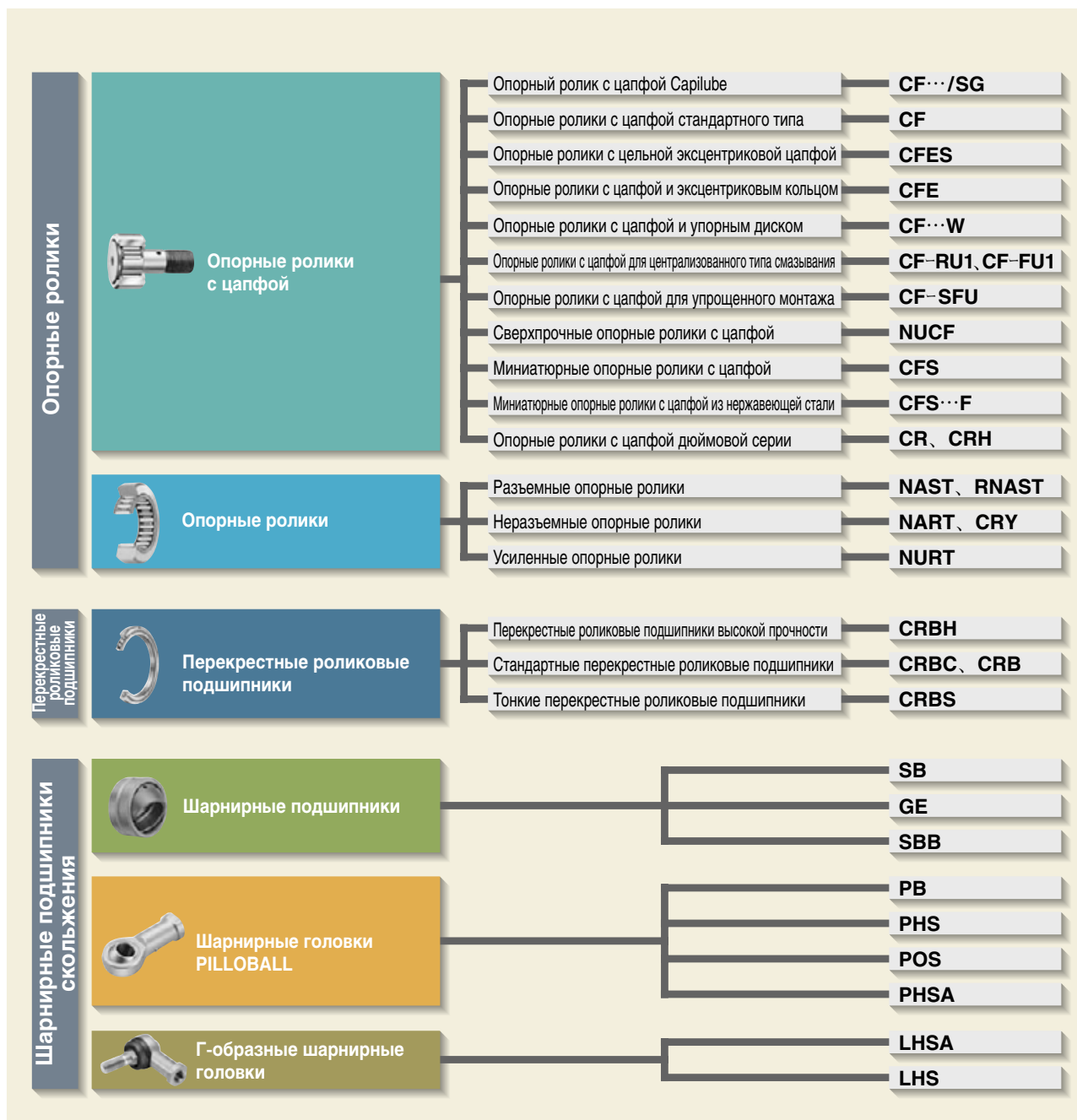
В общих чертах подшипники IKO можно разделить на радиальные и упорные, в соответствии с направлением прикладываемой нагрузки. Радиальные подшипники разделяются на следующие группы: игольчатые роликовые подшипники со штампованным наружным кольцом, игольчатые роликовые подшипники машинной обработки и различные другие. Упорные подшипники делятся на упорные игольчатые роликовые подшипники и упорные роликовые подшипники. Опорные ролики, используемые для кулачковых механизмов и линейного перемещения, делятся на опорные ролики и опорные ролики с цапфой.

Классификация подшипников IKO



Перекрестные роликовые подшипники имеют особую форму, которая позволяет одному подшипнику нести нагрузку по всем направлениям.

Кроме того, предлагаются подшипники других (не роликовых) типов, например, самоцентрирующиеся шарнирные подшипники, способные нести радиальные и осевые нагрузки, а также PILLOBALL и L-Balls, используемые в шарнирных механизмах.



Игольчатые роликовые подшипники со штампованным наружным кольцом



Среди игольчатых роликовых подшипников с наружным кольцом, легкие игольчатые подшипники со штампованным наружным кольцом имеют наименьшую высоту сечения, благодаря использованию наружного кольца в виде оболочки, изготовленной из точно вытянутой, цементованной и закаленной специальной тонколистовой стали.

Поскольку эти подшипники впрессовываются в корпус, для фиксации осевого положения, не требуется никаких приспособлений. Идеально подходят для экономичных изделий массового производства.

Радиальные подшипники

Страница В1

Игольчатые роликовые сепараторы общего применения



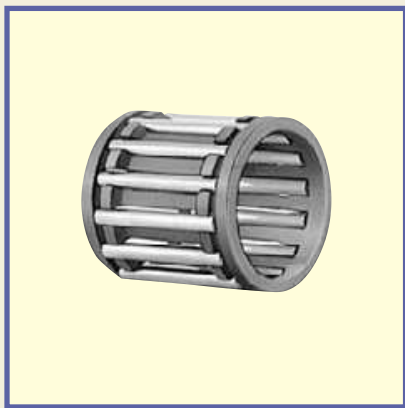
Игольчатые роликовые сепараторы общего применения обладают превосходными вращательными характеристиками. Их особая форма, в сочетании с высокой жесткостью, прецизионно направляет игольчатые ролики.

Поскольку диаметры монтируемых и удерживаемых игольчатых подшипников отличаются крайне незначительно, игольчатые роликовые сепараторы общего применения удобны в небольших пространствах, в сочетании с термически обработанными и точно отшлифованными валами и отверстиями корпусов, используемыми в качестве поверхностей качения.

Радиальные подшипники

Страница С1

Игольчатые роликовые сепараторы для шатунов двигателей



Игольчатые роликовые сепараторы для шатунов используются в двигателях мотоциклов, небольших автомобилей, моторных лодок, высокоскоростных компрессоров, в двигателях общего назначения и т. д., работающих в крайне тяжелых и сложных режимах, например, в условиях ударных нагрузок, высоких оборотов, повышенных температур и ограниченных возможностей смазки.

Игольчатые роликовые сепараторы для шатунов двигателей характеризуются малым весом, высокой номинальной нагрузкой и жесткостью, а также превосходной износостойкостью.

Радиальные подшипники

Страница С17

Игольчатые роликовые подшипники машинной обработки



Наружное кольцо игольчатого роликового подшипника машинной обработки изготовлено путем механической обработки, с последующей термообработкой и шлифовкой. Наружное кольцо обладает устойчивой жесткостью и может легко использоваться даже в корпусах из легких сплавов.

Эти подшипники предлагаются в различных вариантах исполнения, оптимальных для различных режимов, например, больших нагрузок, высоких и низких скоростей вращения. Наиболее пригодны для общего применения.

Радиальные подшипники

[Страница D1](#)

Разъемные игольчатые роликовые подшипники с сепаратором



В разъемных игольчатых роликовых подшипниках с сепаратором внутреннее кольцо, внешнее кольцо и игольчатый роликовый сепаратор являются составными и легко разъединяются. Этот тип характеризуется простотой конструкции и высокой точностью. Кроме того, такая конструкция позволяет легко выбрать радиальный зазор путем выбора сборочной комбинации.

Эти подшипники обладают превосходными вращательными характеристиками, благодаря использованию игольчатых роликовых сепараторов.

Радиальные подшипники

[Страница D93](#)

Роликовые подшипники

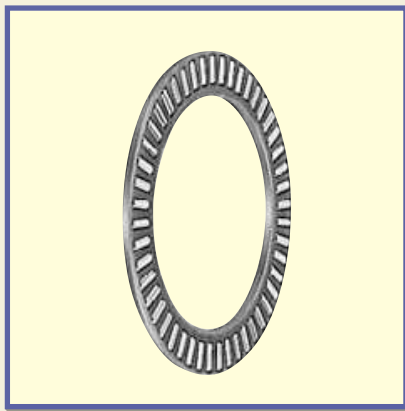


Роликовые подшипники, в которых ролики располагаются в два ряда, являются неразъемными подшипниками, предназначенными для тяжелых условий работы. Они способны нести не только радиальные, но и осевые нагрузки, которые прикладываются к бортам между плечами внутреннего и наружного колец и к торцовым поверхностям роликов. Таким образом, они наиболее пригодны для использования на фиксируемой стороне вала.

Радиальные подшипники

[Страница E1](#)

Упорные подшипники



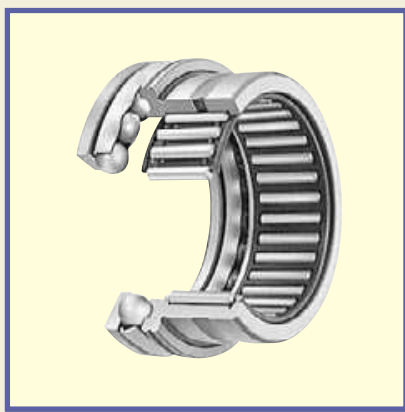
Упорные подшипники состоят из прецизионных сепаратора и роликов, и способны нести осевые нагрузки. Они обладают высокой прочностью и нагрузочной способностью, и могут использоваться в небольших пространствах.

В упорных игольчатых роликовых подшипниках используются игольчатые ролики, тогда как в упорных роликовых подшипниках используются цилиндрические ролики.

Упорные подшипники

Страница F1

Игольчатые роликовые подшипники комбинированного типа



Комбинированные игольчатые роликовые подшипники представляют собой комбинацию радиального и упорного подшипников. Сепаратор игольчатого роликового подшипника используется в качестве радиального подшипника, а упорный шариковый или роликовый сепаратор – в качестве упорного подшипника.

Такая комбинация способна одновременно нести как радиальные, так и осевые нагрузки.

Подшипники комбинированного типа

Страница G1

Внутренние кольца



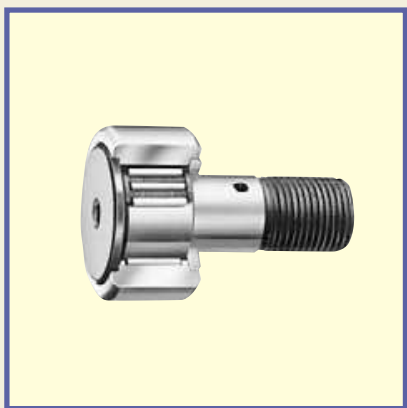
Внутренние кольца проходят термообработку и шлифуются с высокой степенью точности. Используются в игольчатых роликовых подшипниках.

Как правило, игольчатые роликовые подшипники используются на термически обработанных и шлифованных валах, используемых в качестве поверхностей качения. Однако, если поверхность вала, по той или иной причине, не соответствует заданной твердости или чистоте, используются внутренние кольца.

Комплекующая деталь

Страница H1

Опорные ролики с цапфой



Опорные ролики с цапфой представляют собой подшипники с цапфой, в которую установлены игольчатые ролики в толстостенном наружном кольце. Конструкция предназначена для вращения наружного кольца, которое движется непосредственно по сопряженным трековым поверхностям. Предлагаются опорные ролики с цапфой самых разных типов. Они широко используются в качестве опорных роликов для кулачковых механизмов и линейных перемещений.

Опорные ролики

Страница I1

Опорные ролики



Опорные ролики представляют собой подшипники, игольчатые ролики которых заключены в толстостенное наружное кольцо. Эти подшипники предназначены для вращения наружного кольца, которое движется непосредственно по сопряженным трековым поверхностям. Они используются в качестве опорных роликов для кулачковых механизмов и линейных перемещений.

Опорные ролики

Страница I71

Перекрестные роликовые подшипники

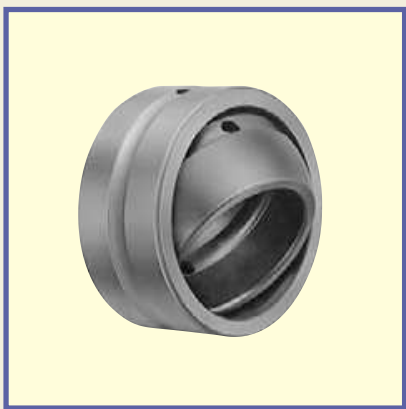


Перекрестные роликовые подшипники характеризуются высокой прочностью и компактностью. Их цилиндрические ролики попеременно перекрещиваются под прямым углом друг к другу между внутренним и наружным кольцами. Одиночный перекрестный роликовый подшипник способен нести нагрузки одновременно со всех направлений, – например, радиальную, осевую и изгибающую нагрузку. Такие подшипники широко используются во вращающихся деталях промышленных роботов, станков, медицинского оборудования и т. д., требующих компактности, высокой прочности и точности вращения.

Перекрестные роликовые подшипники

Страница J1

Шарнирные подшипники



Шарнирные подшипники представляют собой самоцентрирующиеся внутренние и наружные кольца со сферическими поверхностями скольжения. Они способны одновременно нести большую радиальную нагрузку и двустороннюю осевую нагрузку.

Разделяются на типы "сталь по стали", пригодные для систем с изменяющимися или ударными нагрузками, и на типы, не требующие обслуживания и смазки.

Шарнирный подшипник скольжения

Страница K1

Шарнирные головки PILLOBALL



Шарнирные головки PILLOBALL представляют собой компактные самоцентрирующиеся шарнирные простые головки, способные одновременно нести большую радиальную нагрузку и двустороннюю осевую нагрузку.

Наконечники шарнирных головок PILLOBALL имеют внутреннюю или наружную резьбу, благодаря чему могут легко монтироваться на механизмы.

Шарнирные головки PILLOBALL используются в управляющих и шарнирных механизмах металлорежущих и ткацких станков, упаковочных машин и т. д.

Шарнирный подшипник скольжения

Страница K29

Г-образные шарнирные головки



Г-образные шарнирные головки являются самоцентрирующимися и состоят из отлитого под давлением корпуса из специального цинкового сплава, и шара с резьбовой шпилькой, оси которого направлены под прямыми углами к корпусу.

Способны совершать наклонные перемещения, вращаться с низким крутящим моментом и плавно передавать мощность благодаря постоянному зазору между поверхностями скольжения.

Используются в рычажных механизмах автомобилей, строительных, сельскохозяйственных и упаковочных машин.

Шарнирный подшипник скольжения

Страница K46

Уплотнения для игольчатых роликовых подшипников



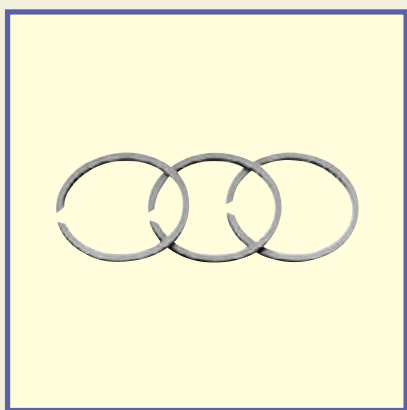
Уплотнения для игольчатых роликовых подшипников имеют малую высоту сечения, и состоят из тонколистового металлического кольца и специального синтетического каучука.

Одинаковая с игольчатыми роликовыми подшипниками высота сечения позволяет эффективно предотвращать утечку смазки и проникновение посторонних частиц, за счет установки уплотнений непосредственно на боковые поверхности подшипника.

Комплектующая деталь

Страница L1

Стопорные кольца для игольчатых роликовых подшипников



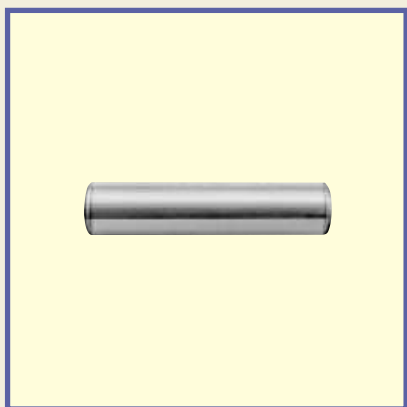
Предлагаемые стопорные кольца предназначены специально для тех игольчатых роликовых подшипников, в которых часто невозможно использовать обычные стопорные кольца. Кольца имеют малую высоту сечения и обладают большой прочностью.

Предлагаются стопорные кольца для валов и отверстий, используемые для фиксации подшипника и предотвращения его перемещения в осевом направлении.

Комплектующая деталь

Страница L17

Игольчатые ролики



Игольчатые ролики используются в игольчатых роликовых подшипниках и обладают высокой прочностью и точностью.

Предлагаемые игольчатые ролики широко используются в качестве тел качения в подшипниках, а также в качестве штифтов и валов.































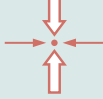

































Комплектующая деталь

Страница L23

Особенности подшипников IKO

Серия подшипника	Внешний вид	Направление вращения	Направление приложения нагрузки и нагрузочная способность	Допустимая скорость вращения	Трение	Высота сечения	Справочная страница
Игольчатые роликовые подшипники с штампованным наружным кольцом	С сепаратором						B1 ~
	Бессепараторные						
Игольчатые роликовые сепараторы	Для общего применения						C1 ~
	Для шатунов двигателей						C17 ~
Игольчатые роликовые подшипники машинной обработки	С сепаратором						D1 ~
	Бессепараторные						
Разъемные игольчатые роликовые подшипники с сепаратором	С сепаратором						D93 ~
Роликовые подшипники	С сепаратором						E1 ~
	Бессепараторные						
	Для шкивов						

Обозначение Вращение Колебательное движение Радиальная нагрузка Осевая нагрузка Легкая нагрузка Средняя нагрузка Тяжелая нагрузка Более чем превосходно Превосходно Нормально

Серия подшипника		Внешний вид	Направление вращения	Направление приложения нагрузки и нагрузочная способность	Допустимая скорость вращения	Трение	Высота сечения	Справочная страница
Упорные подшипники	Игольчатые роликовые подшипники							F1 ~
	Роликовые подшипники							
Игольчатые роликовые подшипники комбинированного типа	С упорным шарико-подшипником							G1 ~
	С упорным ролико-подшипником							
	С радиально-упорным шарико-подшипником							
	С шарико-подшипником с трехточечным контактом							
Опорные ролики с цапфой	С сепаратором							I1 ~
	Бессепараторные							
Опорные ролики	Без осевого направления							I71 ~
	С осевым направлением							
	с осевым направлением, бессепараторные							

- A
- B
- C
- D
- E
- F
- G
- H
- I
- J
- K
- L
- M

Особенности подшипников IKO

Серия подшипника	Внешний вид	Направление вращения	Направление приложения нагрузки и нагрузочная способность	Допустимая скорость вращения	Трение	Высота сечения	Справочная страница
Перекрестные роликовые подшипники	С сепаратором						J1 ~
	Бессепараторные						
	Тонкий тип						
Шарнирные подшипники	Тип "сталь по стали"						K1 ~
	Тип, не требующий обслуживания						
Шарнирные головки PILLOBALL	Вставной тип, смазываемый тип						K29 ~
	Литой тип, смазываемый тип						
	Тип, не требующий обслуживания						
Г-образные шарнирные головки	Смазываемый тип						K45 ~

Обозначение Вращение Колебательное движение Радиальная нагрузка Осевая нагрузка Легкая нагрузка Средняя нагрузка Тяжелая нагрузка Более чем превосходно Превосходно Нормально

Схема выбора подшипника

Типы и размеры предлагаемых подшипников очень разнообразны. Чтобы добиться хороших эксплуатационных качеств подшипника в машинах и оборудовании важно правильно выбрать подшипник. Для этого необходимо знать требования условий применения. Хотя определенной процедуры или правил выбора подшипника не существует, на приведенном ниже рисунке показан пример общепринятой методики.

Пример методики выбора подшипника



Базовая динамическая грузоподъемность и срок службы

Срок службы

В процессе эксплуатации роликовые подшипники получают повреждения по различным причинам. Повреждения вроде чрезмерного износа, задиров или трещин вызываются ненадлежащим использованием, включая неправильный монтаж, недостаток смазки, проникновение пыли и т. д. Таких повреждений можно избежать, устранив их причины. Однако со временем подшипники повреждаются из-за усталостного растрескивания, даже при их правильном использовании. При вращении подшипника под нагрузкой дорожки и тела качения подвергаются циклическим напряжениям, сосредоточенным вблизи поверхности. Таким образом, в поверхностном слое возникает усталость, что приводит к повреждению в виде расслоения. Это явление называется отслоением (растрескиванием). При этом дальнейшее использование подшипника становится невозможным.

Срок службы подшипника

Срок службы подшипника определяется, как суммарное количество оборотов (или суммарное количество часов работы при постоянной скорости вращения) до появления первых признаков растрескивания на поверхности качения дорожек или тел качения. Тем не менее, даже для подшипников одинакового размера, конструкции, материала и термообработки, работающих в одинаковых условиях, срок службы будет различным (см. рис. 1.). Это объясняется статистической природой явления усталости. При выборе подшипника неправильно принимать за проектный норматив средний срок службы всех подшипников. Целесообразнее принимать в расчет достоверный срок службы для большей части используемых подшипников. В связи с этим, на практике используется значение срока службы, определенное описываемым далее способом.



Базовый номинальный срок службы

Номинальный срок службы определяется, как суммарное количество оборотов, при которых 90% из группы идентичных подшипников могут эксплуатироваться индивидуально в одинаковых условиях без какого бы то ни было разрушения материала, вызванного усталостью при прокатке.

В случае вращения с постоянной скоростью номинальный срок службы может быть представлен полным сроком эксплуатации (в часах).

Базовая динамическая грузоподъемность

Базовая динамическая грузоподъемность определяется, как постоянная радиальная (в случае радиальных подшипников), или осевая (в случае упорных подшипников) нагрузка, при которой обеспечивается номинальный срок службы в 1 000 000 оборотов.

Расчет номинального срока службы

Для роликовых подшипников зависимость между базовым номинальным сроком службы, базовой динамической грузоподъемностью и динамической эквивалентной нагрузкой (давление на подшипник) выражается следующей формулой:

$$L_{10} = \left(\frac{C}{P} \right)^p \dots \dots \dots (1)$$

- где: L_{10} : Базовый номинальный срок службы, 10^6 об.
 C : Базовая динамическая грузоподъемность, N
 P : Динамическая эквивалентная нагрузка, N
 p : Экспонент, для роликового подшипника: $10/3$
 Для шарикового подшипника: 3

Таким образом, при заданном количестве оборотов в минуту, базовый срок службы, в виде полного количества часов эксплуатации, представляется следующими формулами:

$$L_h = \frac{10^6 L_{10}}{60n} = 500 f_h^p \dots \dots \dots (2)$$

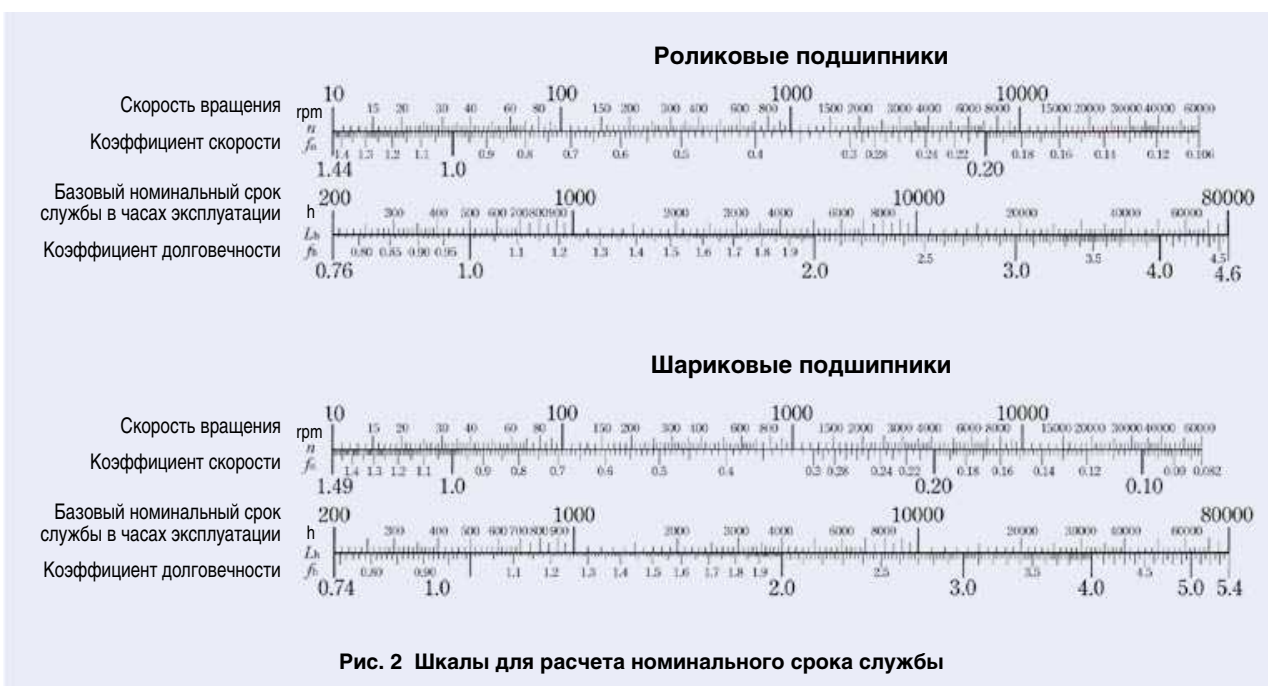
$$f_h = f_n \frac{C}{P} \dots \dots \dots (3)$$

$$f_n = \left(\frac{33.3}{n} \right)^{1/p} \dots \dots \dots (4)$$

- где: L_h : Базовый номинальный срок службы в часах эксплуатации, ч

- n : Скорость вращения, об/мин
 f_h : Коэффициент долговечности
 f_n : Коэффициент скорости

Кроме того, номинальный срок службы можно рассчитать по значениям f_h и f_n , полученным из шкал расчета срока службы на рис. 2.



Коэффициенты долговечности подшипников в различных механизмах

Требуемый срок службы подшипника необходимо определять в соответствии с механизмом, в котором подшипник будет использоваться, и условиями эксплуатации.

В таблице 1 приведены справочные значения коэффициентов долговечности, для выбора подшипника к каждому механизму.

Таблица 1. Коэффициент долговечности подшипников f_h для различных механизмов

Условия эксплуатации	Механизм и коэффициент долговечности f_h				
	~ 3	2 ~ 4	3 ~ 5	4~ 7	6 ~
Эпизодическая или кратковременная эксплуатация	• Станки	• Сельскохозяйственные машины			
Нечастое, но требующее надёжной работы, использование		• Строительные машины	• Конвейеры		
Периодическая эксплуатация, но со сравнительно длинными периодами	• Шейки валков прокатных станов	• Малые двигатели • Судовые краны • Краны для сборных грузов • Легковые автомобили	• Производственные двигатели • Станки • Главные узлы редукторов • Печатные машины	• Шкивы кранов • Компрессоры • Ответственные узлы редукторов	
Эксплуатация более 8 часов в сутки, или непрерывно в течение длительного времени		• Эскалаторы	• Центробежные сепараторы • Вентиляторы высокого давления • Деревообрабатывающие станки • Машины для формовки пластмасс		• Бумагоделательные машины
Непрерывное использование 24 часа в сутки с недопустимостью случайной остановки					• Водопроводное оборудование • Оборудование энергостанций

Срок службы качающегося подшипника

Срок службы качающегося подшипника (подшипника колебательного движения) можно рассчитать по формуле (5).

$$L_{OC} = \frac{90}{\theta} \left(\frac{C}{P} \right)^P \dots\dots\dots(5)$$

где: L_{OC} : Базовый номинальный срок службы качающегося подшипника, 10^6 циклов

2θ : Угол качания, град. (см. рис. 3)

P : Динамическая эквивалентная нагрузка, N

Таким образом, при известной частоте колебаний n_1 (циклы в мин.) базовый номинальный срок службы, выраженный суммарным количеством часов колебаний, можно рассчитать по формуле (2) на стр. А17, заменив n на n_1 . Когда значение 2θ мало, образование масляной плёнки между контактными поверхностями дорожек и тел качения затруднено. Это может стать причиной коррозионного истирания. В таком случае обратитесь за консультацией в ИКО.



Рис. 3 Колебательное движение

Скорректированный номинальный срок службы

Базовый номинальный срок службы роликового подшипника, используемого в обычных условиях, можно рассчитать по ранее приведенным формулам (1) и (2).

Понятие базового номинального срока службы относится к подшипникам с требованием 90% надежности, которые, будучи изготовленными из материалов стандартного качества для роликовых подшипников, обладают обычными характеристиками и эксплуатируются в стандартных условиях.

Однако в некоторых случаях необходимо рассчитать номинальный срок службы подшипников, требующих высокой надежности, обладающих особыми характеристиками или эксплуатирующихся в особых условиях. В таких случаях скорректированный срок службы подшипника можно рассчитать по следующей

формуле, с использованием поправочных коэффициентов a_1 , a_2 и a_3 , соответственно.

$$L_{na} = a_1 a_2 a_3 L_{10} \dots\dots\dots(6)$$

- где: L_{na} : Скорректированный номинальный срок службы, 10^6 оборотов
 a_1 : Поправочный коэффициент для срока службы по надежности
 a_2 : Поправочный коэффициент для срока службы по специфическим свойствам подшипника
 a_3 : Поправочный коэффициент для срока службы по условиям эксплуатации

Поправочный коэффициент для срока службы по надежности a_1

Надежность роликовых подшипников определяется как часть подшипников, срок службы которых равен или превышает определенное заданное значение, когда группа идентичных подшипников эксплуатируется в идентичных условиях. В случае отдельных подшипников надежность означает вероятность того, что срок службы подшипника будет равен или превысит определенное заданное значение. Скорректированный по надежности $(100-n)\%$ номинальный срок службы можно рассчитать по формуле (6). В таблице 2 приведены значения поправочного коэффициента a_1 для расчета срока службы при различных степенях надежности.

Таблица 2. Поправочный коэффициент для срока службы по надежности a_1

Надежность, %	L_n	a_1
90	L_{10}	1
95	L_5	0.62
96	L_4	0.53
97	L_3	0.44
98	L_2	0.33
99	L_1	0.21

Поправочный коэффициент для срока службы по специфическим свойствам подшипника a_2

Срок службы подшипника зависит от качества материала, технологии изготовления и его внутренней конструкции. Чтобы учесть эти особенности подшипника, его срок службы корректируется специальным поправочным коэффициентом a_2 .

В таблице размеров подшипников ИКО приведены значения базовой динамической грузоподъемности, определенной с учетом того факта, что срок службы подшипника продлевается материалами улучшенного качества и совершенствованием технологий изготовления. Таким образом, срок службы подшипника рассчитывается по формуле (6); обычно предполагается, что $a_2 = 1$.

Поправочный коэффициент для срока службы по условиям эксплуатации a_3

Этот коэффициент позволяет учесть влияние условий эксплуатации, в особенности, смазки подшипника.

Срок службы подшипника ограничивается усталостью, возникающей, как правило, под поверхностями, подвергающимися повторным нагрузкам. В условиях хорошей смазки, когда поверхности тел и дорожек качения полностью разделены масляной пленкой, и повреждением поверхности можно пренебречь, коэффициент a_3 принимается равным 1. Однако в условиях неудовлетворительной смазки, а именно, при низкой вязкости смазочного масла, или при особенно низкой периферийной скорости тел качения и т. д., используется $a_3 < 1$.

С другой стороны, при особенно хороших условиях смазки может использоваться $a_3 > 1$. При неудовлетворительной смазке и использовании $a_3 < 1$, поправочный коэффициент a_2 не может, как правило, превышать 1.

При выборе подшипника на основании базовой динамической грузоподъемности рекомендуется выбирать значение коэффициента надежности для каждого конкретного применения. Выбор следует делать с использованием значений (С Р) или f_h , определенных исходя из типа машины, и на основании реальных условий смазки, температуры, монтажа и т. п., известных из опыта использования в аналогичных машинах.

Ограничивающие условия

Приведенные формулы для расчета срока службы подшипника применимы только при условии надлежащего монтажа и смазки подшипника, не допускающих проникновения посторонних веществ, и отсутствия экстремальных условий эксплуатации.

При несоблюдении этих требований срок службы может сократиться. К примеру, необходимо отдельно учитывать влияние ошибок монтажа, избыточной деформации корпуса и вала, воздействия центробежной силы на тела качения при высоких оборотах, предварительный натяг, чрезвычайно большой радиальный внутренний зазор в радиальных подшипниках и т. д.

В том случае, когда динамическая эквивалентная нагрузка превышает 1/2 базовой динамической грузоподъемности подшипника, приведенные формулы могут оказаться непригодными для расчета срока службы.

Корректировка базовой динамической грузоподъемности с учетом температуры и твердости

Рабочая температура для каждого подшипника определяется в соответствии с его материалом и конструкцией. Подвергнутые специальной термообработке подшипники могут использоваться при температурах выше +150°C. Однако с ростом рабочей температуры допустимое контактное напряжение постепенно снижается. Следовательно, снижается и базовая динамическая грузоподъемность, которую можно рассчитать по следующей формуле:

$$C_t = f_t C \dots\dots\dots (7)$$

где: C_t : Базовая динамическая грузоподъемность с учетом роста температуры, N

f_t : Температурный коэффициент (см. рис. 4.)

C : Базовая динамическая грузоподъемность, N

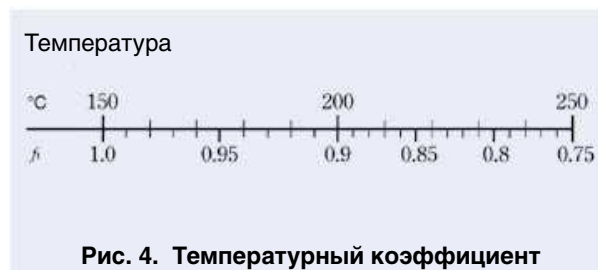


Рис. 4. Температурный коэффициент

Показатель твердости

При использовании вала или корпуса (вместо внутреннего или наружного кольца) в качестве поверхности качения, твердость элемента, используемого в качестве поверхности качения, должна составлять 58 ~ 64 HRC (твердость по шкале С Роквелла).

При твердости менее 58HRC базовая динамическая грузоподъемность снижается, и может быть рассчитана по следующей формуле:

$$C_H = f_H C \dots\dots\dots (8)$$

где: C_H : Базовая динамическая грузоподъемность с учетом твердости, N

f_H : Показатель твердости (см. рис. 5.)

C : Базовая динамическая грузоподъемность, N



Рис. 5. Показатель твердости

Базовая статическая грузоподъемность и статический запас прочности

Базовая статическая грузоподъемность

Когда подшипник в состоянии покоя воспринимает большую нагрузку или, вращаясь на сравнительно малых скоростях, испытывает тяжёлую ударную нагрузку, контактное напряжение может превысить некоторое предельное значение, что ведет к локальным остаточным деформациям дорожек или тел качения и, как следствие, к шуму и вибрации, либо к ухудшению вращательных характеристик. Таким образом, базовая статическая грузоподъемность является основным показателем для определения допустимой нагрузки на подшипник в состоянии покоя. При нагрузке ниже этого показателя остаточная деформация не превысит определенное предельное значение и не приведет к ухудшению вращательных характеристик. Формулировка базовой статической грузоподъемности.

Базовой статической грузоподъемностью называется статическая нагрузка, создающая контактное напряжение (см. таблицу 3) в центре области контакта тела и дорожки качения, воспринимающих максимальную нагрузку. В случае радиальных подшипников используется постоянная по направлению и величине радиальная нагрузка, а в случае упорных подшипников – постоянная по величине аксиальная нагрузка, действующая вдоль центральной оси подшипника.

Таблица 3.

Тип подшипника	Контактное напряжение, МПа
Роликовые подшипники	4 000
Самоцентрирующиеся шариковые подшипники	4 600
Прочие шариковые подшипники	4 200

Статический запас прочности

Базовая статическая грузоподъемность дает теоретически допустимый предел статической эквивалентной нагрузки. Как правило, этот предел корректируется с учетом условий эксплуатации подшипника и предъявляемых к нему требований. Поправочный коэффициент, то есть, статический запас прочности f_s определяется по следующей формуле и, обычно, имеет значения, указанные в таблице 4.

$$f_s = \frac{C_0}{P_0} \dots\dots\dots(9)$$

где: C_0 : базовая статическая грузоподъемность, N
 P_0 : статистическая эквивалентная нагрузка, N

Таблица 4. Статический запас прочности

Условия эксплуатации подшипника	f_s
При необходимости высокой точности вращения	≥ 3
Для обычных условий эксплуатации	≥ 1.5
Для нормальных условий эксплуатации, не требующих особенно плавного вращения Когда вращение практически отсутствует	≥ 1

Для игольчатых роликовых подшипников со штампованным наружным кольцом, которое изготовлено из тонкой тянутой стальной пластины, впоследствии науглероженной и закаленной, необходимо использовать статический запас прочности, равный 3 или больше.

Расчет нагрузок на подшипники

Воздействующие на подшипник нагрузки включают в себя вес деталей механизма, поддерживаемых подшипниками, вес вращающегося тела, нагрузки, создаваемые при работе механизма ремнями или шестернями, передающими мощность, а также различные прочие нагрузки. Нагрузки можно разделить на радиальные, действующие перпендикулярно центральной оси подшипника, и аксиальные, действующие параллельно центральной оси. Эти нагрузки действуют независимо, или в сочетании с другими нагрузками. Кроме того, амплитуда вибрации или ударных нагрузок на подшипники различна, и зависит от области применения механизма. Поэтому теоретически рассчитанные нагрузки могут не всегда быть точными. Чтобы рассчитать фактические нагрузки на подшипник их необходимо корректировать умножением на различные эмпирические коэффициенты.

Распределение нагрузки по подшипнику

В таблице 5 приведены примеры расчетов для статических нагрузок, действующих в радиальном направлении.

Таблица 5. Распределение нагрузки по подшипникам

Пример	Нагрузка на подшипник
	$F_{r1} = \frac{dK_{r1} + bK_{r2}}{f}$ $F_{r2} = \frac{cK_{r1} + aK_{r2}}{f}$
	$F_{r1} = \frac{gK_{r1} + bK_{r2} - cK_{r3}}{f}$ $F_{r2} = \frac{aK_{r2} + dK_{r3} - eK_{r1}}{f}$

Коэффициент нагрузки

Хотя радиальные и аксиальные нагрузки можно рассчитать, нет ничего необычного в том, что фактические нагрузки на подшипник превышают расчетные из-за вибрации и ударов, возникающих при работе механизма. Фактическая нагрузка на подшипник определяется умножением расчетной нагрузки на коэффициент нагрузки (коэффициент запаса прочности), по следующей формуле:

$$F = f_w F_c \dots\dots\dots(10)$$

- где: F : нагрузка на подшипник, N
 f_w : коэффициент нагрузки (см. таблицу 6.)
 F_c : теоретически рассчитанная нагрузка, N

Таблица 6. Коэффициент нагрузки

Условия эксплуатации	Пример	f_w
Плавная работа без ударов	Электродвигатели, оборудование для кондиционирования воздуха, измерительные приборы, станки	1 ~ 1.2
Нормальная работа	Редукторы, транспортные средства, текстильное оборудование, бумагоделательные машины	1.2 ~ 1.5
Работа с вибрацией и ударами	Станы, измельчители породы, строительные машины	1.5 ~ 3

Нагрузки на подшипник в случае ременной или цепной передачи

Базовая статическая грузоподъёмность дает теоретически допустимый предел статической эквивалентной нагрузки. Как правило, этот предел корректируется с учетом условий эксплуатации подшипника и предъявляемых к нему требований. Поправочный коэффициент, то есть, статический запас прочности f_s определяется по следующей формуле и, обычно, имеет значения, указанные в таблице 4.

$$T = 9550000 \frac{H}{n} \dots\dots\dots(11)$$

$$K_t = \frac{T}{R} \dots\dots\dots(12)$$

где: T : крутящий момент, действующий на шкив или цепное колесо, Н-мм

- K_t : действующая сила передачи ремня или цепи, Н
- H : передаваемая мощность, кВт
- n : скорость вращения, об/мин
- R : эффективный радиус шкива или цепного колеса, мм

В случае ременной передачи, нагрузка K_r , действующая на ось шкива, рассчитывается по приведенной ниже формуле, умножением действующей силы передачи K_t на коэффициент ремня f_b , приведенный в таблице 7.

$$K_r = f_b K_t \dots\dots\dots(13)$$

Таблица 7. Коэффициент ремня

Тип ремня	f_b
Клиновые ремни	2 ~ 2.5
Зубчатые ремни	1.3 ~ 2
Плоские ремни (с натяжным шкивом)	2.5 ~ 3
Плоские ремни	4 ~ 5

В случае цепной передачи, за значение коэффициента цепи, соответствующего коэффициенту f_b , принимается значение от 1,2 до 1,5. Нагрузка, действующая на ось цепного колеса, вычисляется по формуле (13), таким же образом, как и в случае ременной передачи.

Нагрузки на подшипник в случае зубчатой передачи

При передаче вращательного движения шестернями, действующая на них сила зависит от типа шестерни.

Цилиндрические прямозубые шестерни создают только радиальные нагрузки, а косозубые, конические и червячные шестерни, вдобавок к радиальным, создают также и осевые нагрузки. Для простейшего случая цилиндрических прямозубых шестерен нагрузка на подшипник рассчитывается по следующим формулам:

$$T = 9550000 \frac{H}{n} \dots\dots\dots(14)$$

$$K_t = \frac{T}{R} \dots\dots\dots(15)$$

$$K_s = K_t \tan \theta \dots\dots\dots(16)$$

$$K_c = \sqrt{K_t^2 + K_s^2} = K_t \sec \theta \dots\dots\dots(17)$$

- где: T : крутящий момент, прикладываемый к шестерне, Н-мм
 K_t : тангенциальная сила, действующая на шестерню Н
 K_s : радиальная сила, действующая на шестерню, Н
 K_c : равнодействующая нормальная сила, прикладываемая к поверхности зуба шестерни, Н
 H : передаваемая мощность, кВт
 n : скорость вращения, об/мин
 R : радиус делительной окружности шестерни, мм
 θ : угол зацепления шестерни, град.

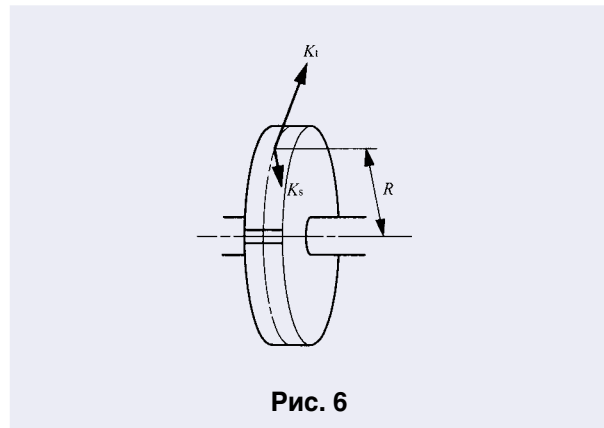


Рис. 6

В этом случае равнодействующая нормальная сила, прикладываемая к поверхности зуба, действует на ось как радиальная сила, а величина вибрации и ударных нагрузок зависит от точности и чистоты поверхности шестерни.

Радиальная нагрузка K_z , прикладываемая к оси, рассчитывается по приведенной ниже формуле умножением равнодействующей нормальной силы K_c , прикладываемой к поверхности зуба шестерни, на коэффициент шестерни f_z (см. таблицу 8).

$$K_r = f_z K_c \dots\dots\dots(18)$$

Таблица 8. Коэффициент шестерни

Тип шестерни	f_z
Прецизионные шестерни (Погрешность шага и формы: менее 0,02 мм)	1.05 ~ 1.1
Стандартные фрезерованные шестерни (Погрешность шага и формы: от 0.02 мм до 0.1 мм)	1.1 ~ 1.3

Средняя эквивалентная нагрузка, соответствующая переменной нагрузке

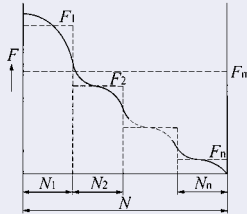
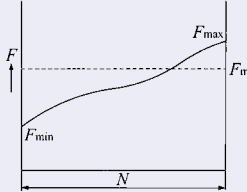
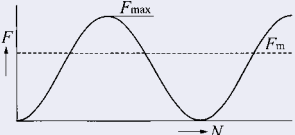
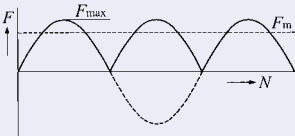
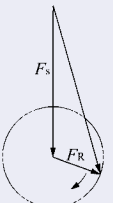
В том случае, когда прикладываемая к подшипнику нагрузка изменяется во времени, срок службы подшипника рассчитывается при помощи средней эквивалентной нагрузки F_m , представляющей собой постоянную нагрузку, при которой срок службы подшипника будет равен его сроку службы под действием переменной нагрузки. Средняя эквивалентная нагрузка рассчитывается по следующей формуле:

$$F_m = \sqrt[p]{\frac{1}{N} \int_0^N F_n^p dN} \dots\dots\dots (19)$$

где: F_m : средняя эквивалентная нагрузка, Н
 N : суммарное количество оборотов, об.
 F_n : переменная нагрузка, Н
 p : экспонент, для роликового подшипника = 10/3
 для шарикового подшипника = 3

В таблице 9 приведены примеры расчета средней эквивалентной нагрузки для различных переменных нагрузок.

Таблица 9. Средняя эквивалентная нагрузка для переменной нагрузки

Тип переменной нагрузки	Средняя эквивалентная нагрузка, F_m
Ступенчатая нагрузка 	$F_m = \sqrt[p]{\frac{1}{N} (F_1^p N_1 + F_2^p N_2 + \dots + F_n^p N_n)}$ <p>где N_1 : суммарное количество оборотов под нагрузкой F_1, об. N_2 : суммарное количество оборотов под нагрузкой F_2, об. N_n : суммарное количество оборотов под нагрузкой F_n, об.</p>
Монотонно изменяющаяся нагрузка 	$F_m = \frac{1}{3} (2F_{\max} + F_{\min})$ <p>где F_{\max} : максимальное значение переменной нагрузки, Н F_{\min} : минимальное значение переменной нагрузки, Н</p>
Синуоидально-изменяющаяся нагрузка 	$F_m \approx 0.65 F_{\max}$
	$F_m \approx 0.75 F_{\max}$
Статическая нагрузка плюс вращающаяся нагрузка 	$F_m = F_S + F_R - \frac{F_S F_R}{F_S + F_R}$ <p>где F_S : статическая нагрузка, Н F_R : вращающаяся нагрузка, Н</p>



Эквивалентная нагрузка

Прикладываемые к подшипникам нагрузки делятся на радиальные, действующие перпендикулярно центральной оси, и аксиальные, действующие параллельно центральной оси. Эти нагрузки действуют независимо или в сочетании с другими нагрузками.

Динамическая эквивалентная нагрузка

Когда к подшипнику одновременно приложены радиальная и аксиальная нагрузки, фактическая нагрузка, действующая на центр подшипника, которая будет определять срок службы, равный определяемому радиальной и аксиальной нагрузками, называется динамической эквивалентной нагрузкой.

В случае игольчатых роликовых подшипников, радиальные подшипники несут только радиальные нагрузки, а упорные подшипники – только аксиальные. Поэтому, при вычислении срока службы радиальных подшипников используются непосредственно радиальные нагрузки, тогда как аксиальные нагрузки используются для определения срока службы упорных подшипников.

[Для радиальных подшипников]

$$P_r = F_r \dots\dots\dots(20)$$

[Для упорных подшипников]

$$P_a = F_a \dots\dots\dots(21)$$

где: P_r : динамическая эквивалентная радиальная нагрузка, Н
 P_a : динамическая эквивалентная аксиальная нагрузка, Н
 F_r : радиальная нагрузка, Н
 F_a : аксиальная нагрузка, Н

Статическая эквивалентная нагрузка

Когда к подшипнику одновременно приложены радиальная и аксиальная нагрузки, фактическая нагрузка, действующая на центр подшипника, которая будет создавать максимальное контактное напряжение на поверхности между телом и дорожкой качения, равное создаваемому радиальной и аксиальной нагрузками, называется статической эквивалентной нагрузкой. В случае игольчатых роликовых подшипников, радиальные подшипники несут только радиальные нагрузки, а упорные подшипники – только аксиальные. Поэтому для радиальных подшипников используются непосредственно радиальные нагрузки, тогда как аксиальные нагрузки используются для определения срока службы упорных подшипников.

[Для радиальных подшипников]

$$P_r = F_r \dots\dots\dots(20)$$

[Для упорных подшипников]

$$P_a = F_a \dots\dots\dots(21)$$

где: P_r : статическая эквивалентная радиальная нагрузка, Н
 P_a : статическая эквивалентная аксиальная нагрузка, Н
 F_r : радиальная нагрузка, Н
 F_a : аксиальная нагрузка, Н

Габаритные размеры и идентификационный номер

Габаритные размеры

Ниже показаны примеры обозначения величин габаритных размеров игольчатых роликовых подшипников ИКО. Подробные данные см. в таблице размеров каждой модели.

Игольчатые роликовые подшипники машинной обработки

- d : номинальный диаметр отверстия подшипника
- D : номинальный наружный диаметр подшипника
- B : номинальная ширина внутреннего кольца
- C : номинальная ширина наружного кольца
- F_w : номинальный диаметр отверстия набора роликов
- r : размеры фасок внутреннего и наружного колец
- $r_{s \min}$: наименьшие допустимые размеры единичной фаски внутреннего и наружного колец

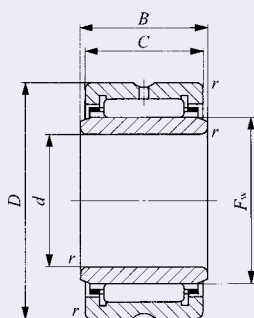


Рис. 7. Игольчатый роликовый подшипник машинной обработки

Игольчатый роликовый подшипник со штампованным наружным кольцом

- D : номинальный наружный диаметр подшипника
- F_w : номинальный диаметр отверстия набора роликов
- C : номинальная ширина наружного кольца

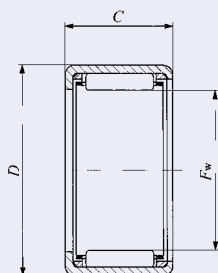


Рис. 8. Игольчатый роликовый подшипник со штампованным наружным кольцом

Игольчатый роликовый сепаратор

- E_w : номинальный наружный диаметр набора роликов
- F_w : номинальный диаметр отверстия набора роликов
- B_c : номинальная ширина сепаратора

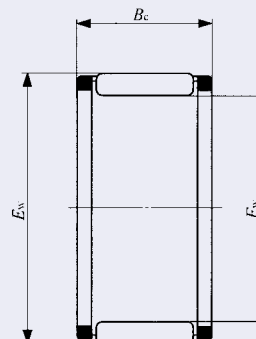


Рис. 9 Игольчатый роликовый сепаратор

Упорный роликовый подшипник

- D_c : номинальный наружный диаметр сепаратора
- d_c : номинальный диаметр отверстия сепаратора
- D_w : номинальный диаметр ролика

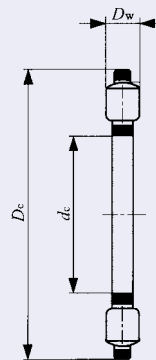


Рис. 10 Упорный роликовый подшипник

Идентификационный номер

Идентификационный номер подшипника ИКО состоит из номера модели и дополнительных кодов. Описание и компоновка типичных кодов приведены ниже. Кроме приведенных здесь кодов существует множество других. Для конкретного подшипника см. раздел с описанием идентификационных номеров.

Таблица 10. Порядок расположения кодов в идентификационном номере подшипника

Номер модели	Код модели	①
	Габаритные размеры	②
Дополнительный код	Код материала	③
	Код сепаратора	④
	Код экрана Код уплотнения	⑤
	Код формы кольца подшипника	⑥
	Код зазора	⑦
	Классификационный код	⑧

① Код модели

Кодом модели обозначается серия подшипника. Характеристики каждой серии подшипников приведены на стр. А5 - А15.

② Габаритные размеры

В зависимости от серии подшипника, используется один из четырех следующих способов представления габаритных размеров подшипника в его идентификационном номере. Способы представления габаритных размеров в кодах каждой из моделей показаны в таблице 11.

- Размерностная серия + номер диаметра отверстия
- Диаметр отверстия или диаметр набора роликов +
Наружный диаметр подшипника или набора роликов +
Ширина
- Диаметр отверстия или набора роликов + ширина
- Базовый диаметр

③ Код материала

Символ	Тип материала
F	Нерж. сталь для колец и тел качения подшипника

④ Код сепаратора

Символ	Описание
N	Синтетическая пластмасса
V	Бессепараторный

⑤ Код уплотнения или экрана

Символ	Описание
Z	С пылезащитной крышкой
ZZ	С крышками по обеим сторонам
U	С уплотнением на одной стороне
UU	С уплотнениями по обеим сторонам
2RS	С уплотнениями по обеим сторонам

⑥ Код формы кольца подшипника

Символ	Описание
NR	Со стопорным кольцом на внешней поверхности наружного кольца
OH ⁽¹⁾	Со смазочным отверстием в кольце подшипника
J	Без смазочного отверстия

Примечание⁽¹⁾ Различно в зависимости от типа подшипника. См. раздел для каждого подшипника.

⑦ Код зазора

Символ	Описание
C2	Зазор C2
(Нет символа)	Зазор CN
C3	Зазор C3
C4	Зазор C4
C5	Зазор C5
T1	Специальный радиальный зазор (применительно к перекрестным роликовым подшипникам)
C1	
C2	

8 Код сепаратора

Символ	Описание
(Нет символа)	Стандарт JIS, класс 0
P6	Стандарт JIS, класс 6
P5	Стандарт JIS, класс 5
P4	Стандарт JIS, класс 4

Таблица. 11 Система обозначения габаритных размеров

Тип подшипника	Номер модели	
	Код модели	Обозначаемый габаритный размер
Игольчатые роликовые подшипники со штампованным наружным кольцом	TA, TLA, YT, YTL	Диаметр отверстия набора роликов + ширина наружного кольца
	BA, BHA, YB, YBH	Диаметр отверстия набора роликов + ширина наружного кольца (¹)
Игольчатые роликовые сепараторы для общего применения	KT, KTW	Диаметр отверстия набора роликов + Наружный диаметр набора роликов + ширина сепаратора
Игольчатые роликовые сепараторы для шатунов двигателей	KT...EG, KTV...EG	Диаметр отверстия набора роликов + Наружный диаметр набора роликов + ширина сепаратора
Игольчатые роликовые подшипники машинной обработки	NA, RNA	Размерностная серия + номер диаметра отверстия
	TR, TAF, GTR	Диаметр отверстия набора роликов + Наружный диаметр подшипника + ширина подшипника
	TRI, TAFI, GTRI	Диаметр отверстия подшипника + наружный диаметр подшипника + ширина наружного кольца
	BR, GBR	Диаметр отверстия набора роликов + наружный диаметр подшипника + ширина подшипника (¹)
	BRI, GBRI	Диаметр отверстия подшипника + наружный диаметр подшипника + ширина наружного кольца (¹)
Разъемные игольчатые роликовые подшипники с сепаратором	RNAF, RNAFW	Диаметр отверстия набора роликов + Наружный диаметр подшипника + ширина подшипника
	NAF, NAFW	Диаметр отверстия подшипника + наружный диаметр подшипника + ширина подшипника
Роликовые подшипники	NAU, NAG, NAS	Размерностная серия + номер диаметра отверстия
	TRU	Диаметр отверстия подшипника + наружный диаметр подшипника + ширина подшипника
Упорные подшипники	NTB, AS, WS, GS	Диаметр отверстия подшипника + наружный диаметр подшипника
	AZ	Диаметр отверстия подшипника + наружный диаметр подшипника + высота подшипника
	AZK	Диаметр отверстия подшипника + наружный диаметр подшипника + диаметр ролика
Игольчатые роликовые подшипники комбинированного типа	NAX, NBX	Диаметр отверстия набора роликов + ширина собранного подшипника
	NAXI, NBXI	Диаметр внутреннего отверстия + ширина собранного подшипника
	NATA, NATB	Размерностная серия + номер диаметра отверстия
Опорные ролики с цапфой	CF, NUCF, CFS	Диаметр цапфы
	CR, CRH	Наружный диаметр подшипника (¹)
Опорные ролики	NAST, NART, NURT	Диаметр отверстия подшипника
	CRY	Наружный диаметр подшипника (¹)
Перекрестные роликовые подшипники	CRBH, CRB, CRBS	Диаметр отверстия подшипника + ширина подшипника
Шарнирные подшипники	SB...A, GE	Диаметр внутреннего кольца подшипника
	SBB	Диаметр внутреннего кольца подшипника (¹)
Шарнирные головки PILLOBALL	PB,PHS,POS,PHSB,POSB,PHSA	Диаметр внутреннего кольца подшипника
Г-образные шарнирные головки	LHSA, LHS	Размер винта
Уплотнения для игольчатых роликовых подшипников	OS, DS	Диаметр вала + наружный диаметр уплотнения + ширина уплотнения
Стопорные кольца для игольчатых роликовых подшипников	WR	Диаметр вала
	AR	Диаметр отверстия

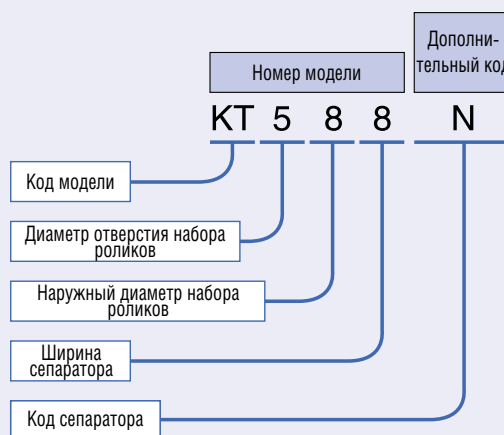
Примечание⁽¹⁾ Номинальные размеры подшипников дюймовой серии указаны в единицах, кратных 1/16 дюйма.

Пример идентификационного номера

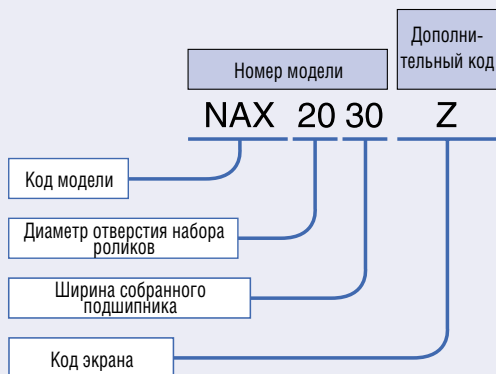
(a) Пример: “Размерностная серия + размер диаметра отверстия”



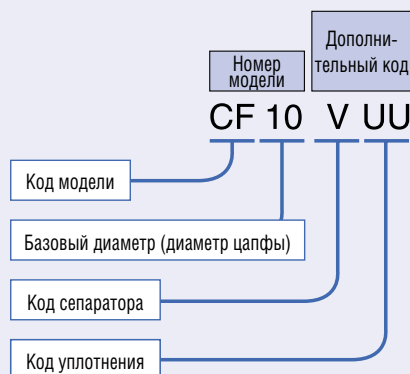
(b) Пример: “Диаметр отверстия или диаметр отверстия набора роликов + наружный диаметр или наружный диаметр набора роликов + ширина”



(c) Пример: “Диаметр отверстия или набора роликов + ширина”



(d) Пример: “Базовый диаметр”



Точность

Точность игольчатых роликовых подшипников IKO соответствует стандарту JIS B 1514:2000 (“Допуски на роликовые подшипники”). Кроме того, регламентируется точность размеров и вращения. Регламентируемые характеристики показаны на рис. 11.

Игольчатые роликовые подшипники классифицируются по 4 классам точности. Эти классы обозначаются числами 0, 6, 5 и 4, в порядке возрастания точности.

В таблице 12 приведены значения точности внутренних колец радиальных подшипников, в таблице 13 – наружных колец радиальных подшипников. В таблице 14 представлены допуски на наименьший диаметр отверстия одиночного набора роликов радиальных подшипников, а в таблице 15 сведены допустимые предельные значения размеров фасок радиальных подшипников. Характеристики точности упорных подшипников см. в разделе “Точность упорных подшипников”. Заметим, что для серий игольчатых роликовых подшипников со штампованным наружным кольцом, роликовых подшипников, опорных роликов с цапфой, опорных роликов, комбинированных игольчатых роликовых подшипников и перекрестных роликовых подшипников устанавливаются специальные характеристики точности. Дополнительные сведения см. в разделе, посвященном точности каждой из серий подшипников.

Замечания

Новые символы количественных показателей точности радиальных подшипников имеют следующие значения:

- ① Δ представляет отклонение значения размера от нормированного значения.
- ② V представляет непостоянство размера.
- ③ Нижние индексы s , m , и p представляют единичный (или фактический) размер, средний размер и размер в единичной радиальной плоскости, соответственно.

[Пример] V_{dp} означает разницу между наибольшим и наименьшим диаметрами отверстия в единичной радиальной плоскости (круглость). V_{dmp} означает разницу между наибольшим и наименьшим средними диаметрами отверстия в единичной плоскости (цилиндричность).

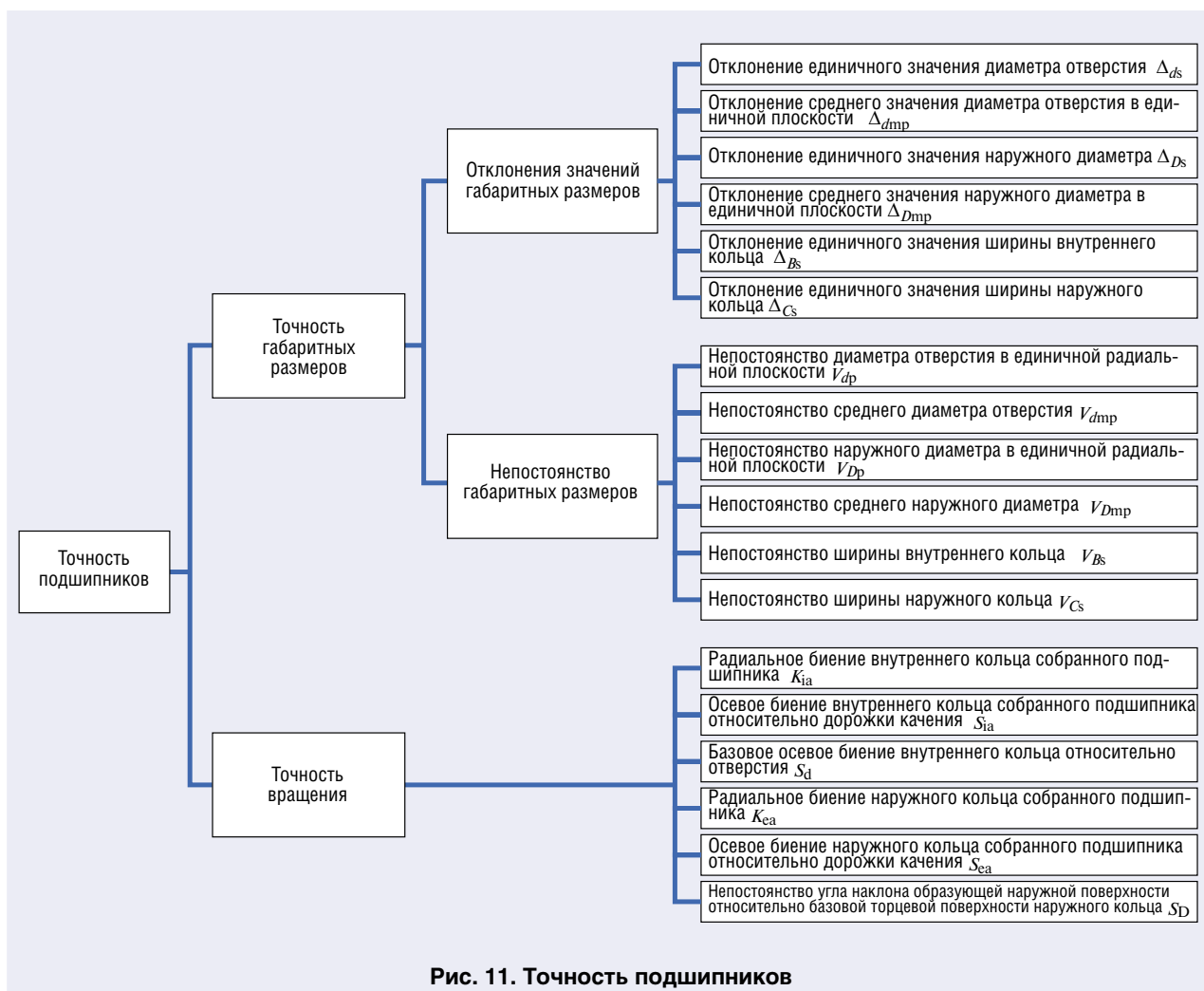


Рис. 11. Точность подшипников

Таблица 12. Допуски для внутреннего кольца

d Номинальный диаметр отверстия, мм		Δ_{dmp} Отклонение среднего значения диаметра отверстия в единичной плоскости								Δ_{ds} Отклонение единичного значения диаметра отверстия		V_{dp} Непостоянство диаметра отверстия в единичной радиальной плоскости								V_{dmp} Непостоянство среднего диаметра отверстия			
		Класс 0		Класс 6		Класс 5		Класс 4				Серия диаметра 8, 9 ⁽¹⁾				Серия диаметра 0 ⁽²⁾							
		Класс 0	Класс 6	Класс 5	Класс 4	Класс 4	Класс 0	Класс 6	Класс 5			Класс 4	Класс 0	Класс 6	Класс 5	Класс 4	Класс 0	Класс 6	Класс 5	Класс 4	Класс 0	Класс 6	Класс 5
Более	Включ.	верхнее	нижнее	верхнее	нижнее	верхнее	нижнее	верхнее	нижнее	верхнее	нижнее	Макс.				Макс.				Макс.			
2.5	10	0	- 8	0	- 7	0	- 5	0	- 4	0	- 4	10	9	5	4	8	7	4	3	6	5	3	2
10	18	0	- 8	0	- 7	0	- 5	0	- 4	0	- 4	10	9	5	4	8	7	4	3	6	5	3	2
18	30	0	- 10	0	- 8	0	- 6	0	- 5	0	- 5	13	10	6	5	10	8	5	4	8	6	3	2.5
30	50	0	- 12	0	- 10	0	- 8	0	- 6	0	- 6	15	13	8	6	12	10	6	5	9	8	4	3
50	80	0	- 15	0	- 12	0	- 9	0	- 7	0	- 7	19	15	9	7	19	15	7	5	11	9	5	3.5
80	120	0	- 20	0	- 15	0	- 10	0	- 8	0	- 8	25	19	10	8	25	19	8	6	15	11	5	4
120	180	0	- 25	0	- 18	0	- 13	0	- 10	0	- 10	31	23	13	10	31	23	10	8	19	14	7	5
180	250	0	- 30	0	- 22	0	- 15	0	- 12	0	- 12	38	28	15	12	38	28	12	9	23	17	8	6
250	315	0	- 35	0	- 25	0	- 18					44	31	18		44	31	14		26	19	9	
315	400	0	- 40	0	- 30	0	- 23					50	38	23		50	38	18		30	23	12	
400	500	0	- 45	0	- 35							56	44			56	44			34	26		
500	630	0	- 50	0	- 40							63	50			63	50			38	30		
630	800	0	- 75																				
800	1000	0	- 100																				
1000	1250	0	- 125																				
1250	1600	0	- 160																				
1600	2000	0	- 200																				

Примечание (1) Для всех серий, кроме серии NAS
 (2) Для серии NAS
 (3) Для серий NATA и NATB

Таблица 13. Допуски для наружного кольца

D Номинальный диаметр отверстия, мм		Δ_{Dmp} Отклонение среднего значения наружного диаметра в единичной плоскости								Δ_{Ds} Отклонение единичного значения наружного диаметра		$V_{Dp}^{(1)}$ Непостоянство наружного диаметра в единичной радиальной плоскости											
		Класс 0		Класс 6		Класс 5		Класс 4				Открытый подшипник				Подшипник с уплотнением или экраном							
		Класс 0	Класс 6	Класс 5	Класс 4	Класс 4	Класс 0	Класс 6	Класс 5			Класс 4	Класс 0	Класс 6	Класс 5	Класс 4	Серия диаметра 0 ⁽³⁾						
Более	Включ.	верхнее	нижнее	верхнее	нижнее	верхнее	нижнее	верхнее	нижнее	верхнее	нижнее	Макс.				Макс.				Макс.			
2.5	6	0	- 8	0	- 7	0	- 5	0	- 4	0	- 4	10	9	5	4	8	7	4	3	9			
6	18	0	- 8	0	- 7	0	- 5	0	- 4	0	- 4	10	9	5	4	8	7	4	3	9			
18	30	0	- 9	0	- 8	0	- 6	0	- 5	0	- 5	12	10	6	5	9	8	5	4	10			
30	50	0	- 11	0	- 9	0	- 7	0	- 6	0	- 6	14	11	7	6	11	9	5	5	13			
50	80	0	- 13	0	- 11	0	- 9	0	- 7	0	- 7	16	14	9	7	13	11	7	5	16			
80	120	0	- 15	0	- 13	0	- 10	0	- 8	0	- 8	19	16	10	8	19	16	8	6	20			
120	150	0	- 18	0	- 15	0	- 11	0	- 9	0	- 9	23	19	11	9	23	19	8	7	25			
150	180	0	- 25	0	- 18	0	- 13	0	- 10	0	- 10	31	23	13	10	31	23	10	8	30			
180	250	0	- 30	0	- 20	0	- 15	0	- 11	0	- 11	38	25	15	11	38	25	11	8				
250	315	0	- 35	0	- 25	0	- 18	0	- 13	0	- 13	44	31	18	13	44	31	14	10				
315	400	0	- 40	0	- 28	0	- 20	0	- 15	0	- 15	50	35	20	15	50	35	15	11				
400	500	0	- 45	0	- 33	0	- 23					56	41	23		56	41	17					
500	630	0	- 50	0	- 38	0	- 28					63	48	28		63	48	21					
630	800	0	- 75	0	- 45	0	- 35					94	56	35		94	56	26					
800	1000	0	- 100	0	- 60							125	75			125	75						
1000	1250	0	- 125																				
1250	1600	0	- 160																				
1600	2000	0	- 200																				
2000	2500	0	- 250																				

Примечание (1) Классы 0 и 6 относятся к наружным кольцам без стопорных колец.
 (2) Для всех серий, кроме серии NAS.
 (3) Для серии NAS.
 (4) Для серий NATA и NATB.

K_{ia} Радиальное биение внутреннего кольца собранного подшипника				S_d Базовое осевое биение внут- реннего кольца относительно отверстия		$S_{ia(3)}$ Осевое биение внутреннего кольца собранного подшип- ника относительно дорожки качения		Δ_{Bs} Отклонение единичного значения ширины внутреннего кольца								V_{Bs} Непостоянство ширины внутреннего кольца				d Номинальный диаметр отверстия подшипника, мм		
Класс 0	Класс 6	Класс 5	Класс 4	Класс 5	Класс 4	Класс 5	Класс 4	Класс 0		Класс 6		Класс 5		Класс 4		Класс 0	Класс 6	Класс 5	Класс 4			
Макс.				Макс.		Макс.		верхнее	нижнее	верхнее	нижнее	верхнее	нижнее	верхнее	нижнее	Макс.				Более	Включ.	
10	6	4	2.5	7	3	7	3	0	-120	0	-120	0	-40	0	-40	15	15	5	2.5	2.5	10	10
10	7	4	2.5	7	3	7	3	0	-120	0	-120	0	-80	0	-80	20	20	5	2.5	2.5	10	18
13	8	4	3	8	4	8	4	0	-120	0	-120	0	-120	0	-120	20	20	5	2.5	2.5	18	30
15	10	5	4	8	4	8	4	0	-120	0	-120	0	-120	0	-120	20	20	5	3	3	30	50
20	10	5	4	8	5	8	5	0	-150	0	-150	0	-150	0	-150	25	25	6	4	4	50	80
25	13	6	5	9	5	9	5	0	-200	0	-200	0	-200	0	-200	25	25	7	4	4	80	120
30	18	8	6	10	6	10	7	0	-250	0	-250	0	-250	0	-250	30	30	8	5	5	120	180
40	20	10	8	11	7	13	8	0	-300	0	-300	0	-300	0	-300	30	30	10	6	6	180	250
50	25	13		13		15		0	-350	0	-350	0	-350			35	35	13			250	315
60	30	15		15		20		0	-400	0	-400	0	-400			40	40	15			315	400
65	35							0	-450	0	-450					50	45				400	500
70	40							0	-500	0	-500					60	50				500	630
80								0	-750							70					630	800
90								0	-1000							80					800	1000
100								0	-1250							100					1000	1250
120								0	-1600							120					1250	1600
140								0	-2000							140					1600	2000

V_{Dmp} Непостоянство среднего наружного диаметра				K_{ca} Радиальное биение наружного кольца собранного подшипника				S_D Непостоянство угла наклона образующей наружной поверх- ности относительно базовой торцевой поверхности наружного кольца		$S_{ca(4)}$ Осевое биение наружного кольца собранного подшипника относительно дорожки качения		Δ_{Cs} Отклонение единичного значения ширины наружного кольца		V_{Cs} Непостоянство ширины наружного кольца				D Номинальный наружный диаметр подшипника , мм			
Класс 0	Класс 6	Класс 5	Класс 4	Класс 0	Класс 6	Класс 5	Класс 4	Класс 5	Класс 4	Класс 5	Класс 4	Класс 0, 6, 5, 4		Класс 0	Класс 6	Класс 5	Класс 4				
Макс.				Макс.				Макс.		Макс.		верхнее	нижнее	Макс.				Более	Включ.		
6	5	3	2	15	8	5	3	8	4	8	5			5	2.5		2.5	2.5	6	6	
6	5	3	2	15	8	5	3	8	4	8	5			5	2.5		6	6	18	18	
7	6	3	2.5	15	9	6	4	8	4	8	5			5	2.5		18	18	30	30	
8	7	4	3	20	10	7	5	8	4	8	5			5	2.5		30	30	50	50	
10	8	5	3.5	25	13	8	5	8	4	10	5			6	3		50	50	80	80	
11	10	5	4	35	18	10	6	9	5	11	6			8	4		80	80	120	120	
14	11	6	5	40	20	11	7	10	5	13	7			8	5		120	120	150	150	
19	14	7	5	45	23	13	8	10	5	14	8			8	5		150	150	180	180	
23	15	8	6	50	25	15	10	11	7	15	10			10	7		180	180	250	250	
26	19	9	7	60	30	18	11	13	8	18	10			11	7		250	250	315	315	
30	21	10	8	70	35	20	13	13	10	20	13			13	8		315	315	400	400	
34	25	12		80	40	23		15		23				15			400	400	500	500	
38	29	14		100	50	25		18		25				18			500	500	630	630	
55	34	18		120	60	30		20		30				20			630	630	800	800	
75	45			140	75												800	800	1000	1000	
				160														1000	1000	1250	1250
				190														1250	1250	1600	1600
				220														1600	1600	2000	2000
				250														2000	2000	2500	2500

Таблица 14. Допуски на наименьший диаметр отверстия единичного набора роликов подшипника $F_{ws \min}^{(1)}$

единица: мкм

F_w Номинальный диаметр отверстия набора роликов, мм		$\Delta F_{ws \min}$ Отклонение наименьшего значения диаметра отверстия единичного набора роликов	
Более	Включая	Верхнее	Нижнее
3	6	+ 18	+ 10
6	10	+ 22	+ 13
10	18	+ 27	+ 16
18	30	+ 33	+ 20
30	50	+ 41	+ 25
50	80	+ 49	+ 30
80	120	+ 58	+ 36
120	180	+ 68	+ 43
180	250	+ 79	+ 50
250	315	+ 88	+ 56
315	400	+ 98	+ 62
400	500	+ 108	+ 68

Примечание ⁽¹⁾ Диаметр цилиндра, используемого вместо внутреннего кольца, причем радиальный зазор становится равным 0 как минимум, в одном радиальном направлении.

Таблица 15 Допустимые предельные значения размеров фасок радиальных подшипников

единица: мм

$r_{s \min}$ Наименьший допустимый размер единичной фаски	d Номинальный диаметр отверстия		$r_{s \max}$ Наибольший допустимый размер единичной фаски	
	Более	Включая	Радиальное направление	Осевое направление
0.1	—	—	0.55 ⁽²⁾	0.55 ⁽²⁾
0.15	—	—	0.6 ⁽²⁾	0.6
0.2	—	—	0.7 ⁽²⁾	0.8
0.3	—	40	0.8 ⁽²⁾	1
0.4 ⁽¹⁾	—	—	0.8	1.2
0.6	—	40	1.1 ⁽²⁾	2
	40	—	1.3	2
1	—	50	1.5	3
	50	—	1.9	3
1.1	—	120	2	3.5
	120	—	2.5	4
1.5	—	120	2.3	4
	120	—	3	5
2	—	80	3	4.5
	80	220	3.5	5
	220	—	3.8	6
2.1	—	280	4	6.5
	280	—	4.5	7
2.5 ⁽¹⁾	—	100	3.8	6
	100	280	4.5	6
	280	—	5	7
3	—	280	5	8
	280	—	5.5	8
4	—	—	6.5	9
5	—	—	8	10
6	—	—	10	13

Примечание ⁽¹⁾ В JIS не определено.

Замечание. ⁽²⁾ Числовое значение отличается от указанного в JIS. Несмотря на то, что точная форма фаски не определена, ее профиль в плоскости оси не должен выступать за пределы дуги воображаемой окружности с радиусом $r_{s \min}$, касательной к боковой поверхности внутреннего кольца и к поверхности отверстия подшипника, либо к боковой поверхности наружного кольца и к наружной поверхности подшипника (см. рис. 12).



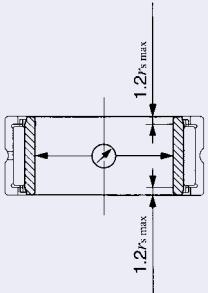
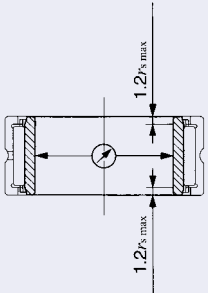
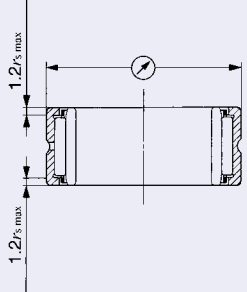
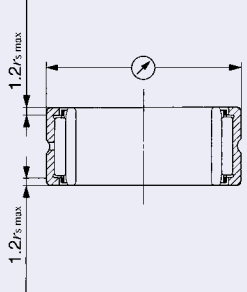
Рис. 12. Допустимые значения размеров фаски

Методы измерений

Измерения игольчатых роликовых подшипников IKO основаны на требованиях стандарта JIS B 1515:1988 (Методы измерения роликовых подшипников). В таблицах 16 и 17 приведены некоторые примеры методов измерения.

Для измерения игольчатых роликовых подшипников со штампованным наружным кольцом используются специальные методы. См. раздел, посвященный точности этих подшипников, на стр. В3.

Таблица 16. Методы измерений точности габаритных размеров

Методы измерений		Точность и определения	
Диаметр отверстия <p>В принципе, измерения размеров выполняются при помощи двустороннего измерительного инструмента для различных радиальных плоскостей.</p>  <p>Неприменимо к участкам в диапазоне, равном 1,2 наибольшего допустимого единичного размера фаски от обеих торцевых поверхностей внутреннего кольца.</p>		d_{mp} Средний диаметр отверстия в единичной плоскости	$d_{mp} = \frac{d_{sp\ max} + d_{sp\ min}}{2}$ $d_{sp\ max}$: максимальное значение диаметра отверстия (d_s), полученное для единичной радиальной плоскости $d_{sp\ min}$: минимальное значение диаметра отверстия (d_s), полученное для единичной радиальной плоскости
		Δ_{dmp} Отклонение среднего значения диаметра отверстия	$\Delta_{dmp} = d_{mp} - d$ d : номинальный диаметр отверстия
		V_{dp} Непостоянство диаметра отверстия в единичной плоскости	$V_{dp} = d_{sp\ max} - d_{sp\ min}$
		V_{dmp} Непостоянство среднего диаметра отверстия	$V_{dmp} = d_{mp\ max} - d_{mp\ min}$ $d_{mp\ max}$: максимальное значение средних диаметров отверстий в единичной плоскости d_{mp} для различных радиальных плоскостей $d_{mp\ min}$: минимальное значение средних диаметров отверстий d_{mp} в единичной плоскости для различных радиальных плоскостей
		Δ_{ds} Отклонение единичного значения диаметра отверстия	$\Delta_{ds} = d_s - d$ d_s : любой измеренный диаметр отверстия, полученный в любой радиальной плоскости
Наружный диаметр <p>В принципе, измерения размеров выполняются при помощи двустороннего измерительного инструмента для различных радиальных плоскостей.</p>  <p>Неприменимо к участкам в диапазоне, равном 1,2 наибольшего допустимого единичного размера фаски от обеих торцевых поверхностей наружного кольца.</p>		D_{mp} Средний наружный диаметр в единичной плоскости	$D_{mp} = \frac{D_{sp\ max} + D_{sp\ min}}{2}$ $D_{sp\ max}$: максимальное значение наружного диаметра (D_s), полученное для единичной радиальной плоскости $D_{sp\ min}$: минимальное значение наружного диаметра (D_s), полученное для единичной радиальной плоскости
		Δ_{Dmp} Отклонение среднего значения наружного диаметра в единичной плоскости	$\Delta_{Dmp} = D_{mp} - D$ D : номинальный наружный диаметр
		V_{Dp} Непостоянство наружного диаметра в единичной радиальной плоскости	$V_{Dp} = D_{sp\ max} - D_{sp\ min}$
		V_{Dmp} Непостоянство среднего наружного диаметра	$V_{Dmp} = D_{mp\ max} - D_{mp\ min}$ $D_{mp\ max}$: максимальное значение средних наружных диаметров D_{mp} в единичной плоскости для различных радиальных плоскостей $D_{mp\ min}$: минимальное значение средних наружных диаметров D_{mp} в единичной плоскости для различных радиальных плоскостей
		Δ_{Ds} Отклонение единичного значения наружного диаметра	$\Delta_{Ds} = D_s - D$ D_s : любой измеренный наружный диаметр, полученный в любой радиальной плоскости

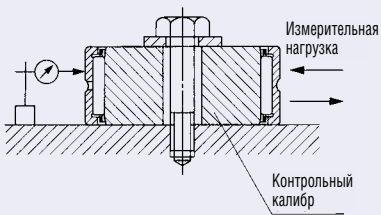
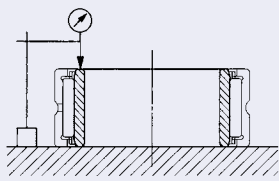
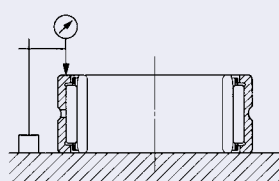
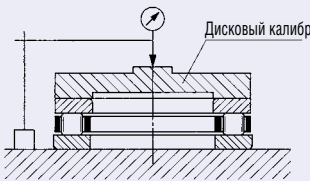
Методы измерений		Точность и определения	
<p>Диаметр отверстия набора роликов</p> <p>В принципе, эта величина измеряется при помощи контрольного калибра. Контрольный калибр фиксируется на основании, торцевой поверхностью вниз. На калибр устанавливается наружное кольцо с игольчатыми роликами. Приблизительно к середине внешней поверхности наружного кольца в радиальном направлении прикладывается индикаторный щуп. В том же направлении, поочередно внутрь и наружу, прикладывается измерительная нагрузка, с целью измерения величины перемещения наружного кольца. Путем вращения кольца производятся измерения при различных угловых положениях.</p> 	<p>$\Delta_{F_{ws}}$</p> <p>Отклонение единичного значения диаметра отверстия набора роликов</p>	<p>$\Delta_{F_{ws}} = (d_G + \delta_{1m}) - F_w$</p> <p>$d_G$: наружный диаметр контрольного калибра δ_{1m} : среднее арифметическое значение перемещения наружного кольца F_w : номинальный размер диаметра отверстия набора роликов</p>	
	<p>$\Delta_{F_{ws} \text{ min}}$</p> <p>Отклонение наименьшего единичного значения диаметра отверстия набора роликов</p>	<p>$\Delta_{F_{ws} \text{ min}} = (d_G + \delta_{1\text{min}}) - F_w$</p> <p>$\delta_{1\text{min}}$: минимальная величина перемещения наружного кольца</p>	
<p>Ширина внутреннего кольца</p> <p>Ширина внутреннего кольца измеряется между основанием и индикаторным щупом, перпендикулярно к основанию.</p> 	<p>Δ_{B_s}</p> <p>Отклонение единичного значения ширины внутреннего кольца</p>	<p>$\Delta_{B_s} = B_s - B$</p> <p>B_s : единичная ширина внутреннего кольца B : номинальная ширина внутреннего кольца</p>	
	<p>V_{B_s}</p> <p>Непостоянство ширины внутреннего кольца</p>	<p>$V_{B_s} = B_{s \text{ max}} - B_{s \text{ min}}$</p> <p>$B_{s \text{ max}}$: максимальная величина единичной ширины внутреннего кольца $B_{s \text{ min}}$: минимальная величина ширины внутреннего кольца</p>	
<p>Ширина наружного кольца</p> <p>Ширина наружного кольца измеряется между основанием и индикаторным щупом, перпендикулярно к основанию.</p> 	<p>Δ_{C_s}</p> <p>Отклонение единичного значения ширины наружного кольца</p>	<p>$\Delta_{C_s} = C_s - C$</p> <p>C_s : единичная ширина наружного кольца C : номинальная ширина наружного кольца</p>	
	<p>V_{C_s}</p> <p>Непостоянство ширины наружного кольца</p>	<p>$V_{C_s} = C_{s \text{ max}} - C_{s \text{ min}}$</p> <p>$C_{s \text{ max}}$: максимальная величина единичной ширины наружного кольца $C_{s \text{ min}}$: минимальная величина единичной ширины наружного кольца</p>	
<p>Высота подшипника</p> <p>В принципе, высота измеряется между плоскостью основания, на которое опирается тыльная поверхность наружного кольца, и дисковым калибром, помещенным на тыльную поверхность внутреннего кольца</p> 	<p>Δ_{T_s}</p> <p>Отклонение фактического значения высоты подшипника</p>	<p>$\Delta_{T_s} = T_s - T$</p> <p>T_s : фактическая высота подшипника T : номинальная высота подшипника</p>	

Таблица 17. Методы измерения точности вращения

Точность	Методы измерений	
S_d Базовое осевое биение внутреннего кольца относительно отверстия	<p>В принципе, базовое осевое биение внутреннего кольца относительно отверстия измеряется при помощи конусной оправки.</p> <p>Подшипник надлежащим образом сажается на оправку, которая удерживается за оба центра так, что может плавно вращаться без люфта. Индикаторный шуп прикладывается аксиально, приблизительно к середине ширины плоской части базовой торцевой поверхности внутреннего кольца. Для определения биения, которое представляет собой разность между максимальным и минимальным показаниями индикатора, конусная оправка вместе с подшипником поворачивается на один полный оборот.</p>	
S_D Непостоянство угла наклона образующей наружной поверхности относительно базовой торцевой поверхности наружного кольца	<p>Базовая торцевая поверхность наружного кольца помещается на плоское основание, и внутреннее кольцо остается свободным. На расстоянии, равном 1,2 максимально допустимого размера фаски ($r_{s\ max}$), от основания, к наружной цилиндрической поверхности наружного кольца прикладываются два ограничителя. Непосредственно над одним из ограничителей, к наружной цилиндрической поверхности наружного кольца, на расстоянии, равном 1,2 максимально допустимого размера фаски ($r_{s\ max}$), от верхней торцевой поверхности, радиально прикладывается индикаторный шуп. Наружное кольцо поворачивается на один полный оборот вдоль ограничителей. Разность между максимальным и минимальным показаниями индикатора и есть величина биения.</p>	
K_{ia} Радиальное биение внутреннего кольца собранного подшипника	<p>Радиальное биение внутреннего кольца измеряется путем удержания конусной оправки, на которую надлежащим образом посажен подшипник, в горизонтальном положении за оба центра так, чтобы она могла свободно вращаться без люфта. Индикаторный шуп прикладывается радиально, сверху вниз, приблизительно к середине ширины наружной поверхности наружного кольца. Для определения радиального биения, которое представляет собой разность между максимальным и минимальным показаниями индикатора, внутреннее кольцо, вместе с конусной оправкой, поворачивается на один полный оборот. (Наружное кольцо не вращается).</p>	
K_{ea} Радиальное биение наружного кольца собранного подшипника	<p>Радиальное биение наружного кольца измеряется путем удержания конусной оправки, на которую надлежащим образом посажен подшипник, в горизонтальном положении за оба центра так, чтобы она могла свободно вращаться без люфта. Индикаторный шуп прикладывается радиально, сверху вниз, приблизительно к середине ширины наружной поверхности наружного кольца. Наружное кольцо поворачивается на один полный оборот. Разность между максимальным и минимальным показаниями индикатора и есть величина радиального биения. (Внутреннее кольцо не вращается.) При выполнении измерений игольчатых роликовых подшипников без внутреннего кольца вместо него используется цилиндрическая оправка.</p>	
S_{ia} Осевое биение внутреннего кольца собранного подшипника относительно дорожки качения	<p>При измерении осевого биения внутреннего кольца, наружное кольцо помещается на плоское основание, при этом осевая линия подшипника должна располагаться вертикально. Индикаторный шуп прикладывается аксиально, приблизительно к середине плоской части базовой торцевой поверхности внутреннего кольца. К базовой торцевой поверхности внутреннего кольца, в направлении осевой линии прикладывается заданная измерительная нагрузка. Внутреннее кольцо поворачивается на один полный оборот. Разность между максимальным и минимальным показаниями индикатора и есть величина биения.</p>	
S_{ea} Осевое биение наружного кольца собранного подшипника относительно дорожки качения	<p>При измерении осевого биения наружного кольца внутреннее кольцо помещается на плоское основание, при этом осевая линия подшипника должна располагаться вертикально. Индикаторный шуп прикладывается аксиально, приблизительно к середине плоской части базовой торцевой поверхности наружного кольца. К базовой торцевой поверхности наружного кольца, в направлении осевой линии прикладывается заданная измерительная нагрузка. Наружное кольцо поворачивается на один полный оборот. Разность между максимальным и минимальным показаниями индикатора и есть величина биения.</p>	

- A
- B
- C
- D
- E
- F
- G
- H
- I
- J
- K
- L
- M

Зазор

Зазорами подшипника называются зазоры между его кольцами и телами качения. Одно из колец подшипника, – внутреннее или наружное, фиксируется, а к свободному кольцу, попеременно – внутрь и наружу, в радиальном направлении прикладывается специальная измерительная нагрузка. Смещение свободного кольца подшипника называется радиальным внутренним зазором. Измерительная нагрузка в этом случае чрезвычайно мала: ее значения определены стандартом JIS B 1515:1988 (Методы измерений роликовых подшипников).

❶ В таблице 18 приведены значения радиальных внутренних зазоров игольчатых роликовых подшипников с внутренним кольцом, исходя из стандарта JIS B 1520:1995 (Радиальные внутренние зазоры роликовых подшипников). Радиальные внутренние зазоры делятся на классы C2, CN, C3, C4 и C5, с увеличением зазоров именно в этом порядке. CN используется в нормальных условиях эксплуатации. При необходимости иметь радиальные зазоры меньшего диапазона, нежели указанные в таблице 18, обратитесь в IKO.

❷ Надлежащая размерностная точность для игольчатых роликовых подшипников со штампованным наружным кольцом достигается только после их запрессовки в отверстие корпуса. Зазоры из таблицы 18 на этот случай не распространяются. См. страницу B5.

❸ Данные о радиальных внутренних зазорах опорных роликов, опорных роликов с цапфой и перекрестных роликовых подшипников приведены в соответствующем каждому из подшипников разделе.

Таблица 18. Радиальные внутренние зазоры игольчатых роликовых подшипников

единица: мкм

d Номинальный диаметр отверстия, мм		Классификация зазоров									
		C2		CN		C3		C4		C5	
Более	Включая	Мин.	Макс.	Мин.	Макс.	Мин.	Макс.	Мин.	Макс.	Мин.	Макс.
—	10	0	25	20	45	35	60	50	75	—	—
10	24	0	25	20	45	35	60	50	75	65	90
24	30	0	25	20	45	35	60	50	75	70	95
30	40	5	30	25	50	45	70	60	85	80	105
40	50	5	35	30	60	50	80	70	100	95	125
50	65	10	40	40	70	60	90	80	110	110	140
65	80	10	45	40	75	65	100	90	125	130	165
80	100	15	50	50	85	75	110	105	140	155	190
100	120	15	55	50	90	85	125	125	165	180	220
120	140	15	60	60	105	100	145	145	190	200	245
140	160	20	70	70	120	115	165	165	215	225	275
160	180	25	75	75	125	120	170	170	220	250	300
180	200	35	90	90	145	140	195	195	250	275	330
200	225	45	105	105	165	160	220	220	280	305	365
225	250	45	110	110	175	170	235	235	300	330	395
250	280	55	125	125	195	190	260	260	330	370	440
280	315	55	130	130	205	200	275	275	350	410	485
315	355	65	145	145	225	225	305	305	385	455	535
355	400	100	190	190	280	280	370	370	460	510	600
400	450	110	210	210	310	310	410	410	510	565	665
450	500	110	220	220	330	330	440	440	550	625	735

Замечание. К идентификационному номеру подшипников с зазором CN не добавляются никакие символы. Эти символы добавляются к идентификационному номеру подшипников с зазорами C2, C3, C4 и C5

Пример: NA 4905 C2

Выбор зазора

Радиальные зазоры игольчатых роликовых подшипников различны, и зависят от посадки, разницы температур колец и тел качения, нагрузок и т. д. Эти факторы существенно влияют на срок службы подшипника, точность, шум, тепловыделение и т. п. Слишком большие радиальные зазоры приводят к повышенной вибрации и уровню шума. При слишком малых радиальных зазорах на контактные участки между дорожками и телами качения воздействуют чрезмерно большие силы, что приводит к чрезмерному тепловыделению и сокращает срок службы подшипника. В идеальном случае зазор, имеющийся до монтажа, должен быть таким, чтобы после достижения установившегося режима работы и постоянной температуры подшипника (температуры насыщения), он стал бы равным нулю, или немного большим. Однако трудно достичь такого идеального положения для всех подшипников. Для обычных условий эксплуатации используются, главным образом, подшипники с зазором класса CN, технология изготовления которых обеспечивает удовлетворительные рабочие характеристики при посадке в соответствии с таблицами 19 и 22.

При использовании радиальных внутренних зазоров, отличающихся от CN, см. таблицу 19.

Таблица 19.

Примеры выбора радиальных внутренних зазоров, отличных от CN

Условия эксплуатации	Выбор зазора
Воздействие тяжелых и ударных нагрузок, при большом натяге.	Зазор C3 или больше
Воздействие нагрузок неопределенного направления, при необходимости тугой посадки как внутреннего, так и наружного колец.	
Температура внутреннего кольца намного превышает температуру наружного кольца.	
Большое отклонение вала и/или погрешность установки в корпус.	Зазор C2 или меньше
Необходимость низкого шума и вибрации. Необходимость свободной (скользящей) посадки внутреннего и наружного колец. Необходимость предварительного натяга.	

Уменьшение радиальных зазоров за счет посадки (натяга)

В случае прессовой посадки внутреннего или наружного колец, соответственно, на валы или в корпуса, они расширяются или сжимаются вследствие упругой деформации. В результате, радиальные зазоры сокращаются. Эти уменьшенные зазоры называются остаточными (внутренними) зазорами. Величина сокращения зазора определяется из следующего уравнения, и обычно составляет от 70 до 90% от степени натяга.

$$\Delta_C = \Delta_F + \Delta_E \dots\dots\dots(24)$$

где: Δ_C : величина уменьшения радиального зазора, мм

Δ_F : увеличение внешнего диаметра внутреннего кольца, мм

Δ_E : уменьшение диаметра отверстия наружного кольца, мм

1 Увеличение внешнего диаметра внутреннего кольца, мм

- Со сплошным валом

$$\Delta_F = \Delta_{de} \frac{d}{F} \dots\dots\dots(25)$$

- С полым валом

$$\Delta_F = \Delta_{de} \frac{d}{F} \frac{1 - (d_i/d)^2}{1 - (d/F)^2 (d_i/d)^2} \dots\dots(26)$$

где: Δ_{de} : Эффективный натяг внутреннего кольца, мм

d : Диаметр отверстия внутреннего кольца, мм

F : Внешний диаметр внутреннего кольца, мм

d_i : Диаметр отверстия полого вала, мм

2 Уменьшение диаметра отверстия наружного кольца, мм

- Со сплошным валом ($D_0 = \infty$)

$$\Delta_E = \Delta_{De} \frac{E}{D} \dots\dots\dots(27)$$

- С полым валом ($D_0 \neq \infty$)

$$\Delta_E = \Delta_{De} \frac{E}{D} \frac{1 - (D/D_0)^2}{1 - (E/D)^2 (D/D_0)^2} \dots\dots(28)$$

где: Δ_{De} : Эффективный натяг внутреннего кольца, мм

D : Внешний диаметр наружного кольца, мм

E : Диаметр отверстия наружного кольца, мм

D_0 : Наружный диаметр корпуса, мм

Сокращение радиальных зазоров вследствие разницы температур внутреннего и наружного колец

Теплота трения, образующаяся вследствие вращения, отводится через валы и корпуса, а также через масло и воздух. В обычных условиях эксплуатации, отвод тепла корпусом больше, чем отвод тепла валом, поэтому температура наружного кольца, как правило, ниже, чем температура внутреннего кольца. Во время работы наибольшую температуру имеют тела качения. При переходе к внутреннему и наружному кольцам температура последовательно снижается. Таким образом, степень теплового расширения различна, вследствие чего радиальные зазоры сокращаются. Сокращенный радиальный зазор называется эффективным (внутренним) зазором. Величина сокращения зазора определяется из следующего уравнения:



$$\Delta\delta = \alpha\Delta_t E \dots\dots\dots(29)$$

- где: $\Delta\delta$: сокращение радиального зазора, мм
 α : коэффициент линейного теплового расширения подшипниковой стали
 $\approx 12.5 \times 10^{-6} \text{ 1/}^\circ\text{C}$
 Δ_t : разность температур наружного и внутреннего колец, плюс температура тел качения, рассматриваемых, как одно целое, $^\circ\text{C}$
 E : диаметр отверстия наружного кольца, мм

Разность температур Δ_t принимается равной 5 — 10° С для обычных условий эксплуатации, и 15 — 20° С – при высоких скоростях вращения. Таким образом, при большой разности температур, необходимо выбирать соответственно больший радиальный внутренний зазор.

Посадка

Цель посадки

В обеспечении наилучшего функционирования игольчатого роликового подшипника большое значение имеет правильность посадки его колец на вал или в корпус. Цель посадки состоит в обеспечении надлежащей степени взаимодействия между внутренним кольцом и валом, либо между наружным кольцом и корпусом, во избежание взаимного проскальзывания. Недостаточное взаимодействие вызывает вредное относительное смещение пригнанных поверхностей в круговом направлении, известное, как проскальзывание. Это может привести к чрезмерному износу пригнанных поверхностей, проникновению частиц износа в подшипник, чрезмерному выделению тепла, вибрации и т. д. Поэтому важно правильно выбрать зазор.

Таблица 20. Характер радиальной нагрузки и посадки

Характер нагрузки		Посадка		
		Режим вращения	Внутреннее кольцо	Наружное кольцо
Вращающаяся нагрузка на внутреннее кольцо Неподвижная нагрузка на наружное кольцо		Внутреннее кольцо: Вращается Наружное кольцо: Неподвижно Направление нагрузки: Фиксированное	посадка с натягом	посадка с зазором
		Внутреннее кольцо: Неподвижно Наружное кольцо: Вращается Направление нагрузки: Вращается вместе с наружным кольцом		
Вращающаяся нагрузка на наружное кольцо Неподвижная нагрузка на внутреннее кольцо		Внутреннее кольцо: Неподвижно Наружное кольцо: Вращается Направление нагрузки: Фиксированное	посадка с зазором	посадка с натягом
		Внутреннее кольцо: Вращается Наружное кольцо: Неподвижно Направление нагрузки: Вращается вместе с внутренним кольцом		
Нагрузка неопределенного направления		Внутреннее кольцо: Вращается или неподвижно Наружное кольцо: Вращается или неподвижно Направление нагрузки: Не фиксировано	посадка с натягом	посадка с натягом

Условия для определения посадки

При определении надлежащей посадки подшипника необходимо учитывать различные условия, например, характер и величину нагрузки, температуру, требуемую точность вращения, материал/шероховатость, марку/толщину вала и корпуса, легкость монтажа и демонтажа и т. д.

1 Характер нагрузки и посадка

В принципе, правильная посадка зависит от того, вращается ли направление действия нагрузки относительно внутреннего или наружного кольца, либо остается постоянным.

Зависимость между характером радиальных нагрузок и посадкой, в общем случае, основывается на таблице 20.

2 Величина нагрузки и натяг

Чем больше нагрузка, тем сильнее должен быть натяг.

При выборе натяга между внутренним кольцом и валом необходимо оценить уменьшение натяга под действием радиальной нагрузки. Величину уменьшения натяга можно получить из следующих уравнений.

- Когда $F_r \leq 0.2C_0$

$$\Delta_{dF} = 0.08 \sqrt{\frac{d}{B}} F_r \times 10^{-3} \dots\dots\dots(30)$$

- Когда $F_r > 0.2C_0$

$$\Delta_{dF} = 0.02 \frac{F_r}{B} \times 10^{-3} \dots\dots\dots(31)$$

где: F_r : радиальная нагрузка, приложенная к подшипнику, Н
 C_0 : базовая статическая грузоподъемность, Н
 Δ_{dF} : уменьшение натяга внутреннего кольца, мм
 d : диаметр отверстия внутреннего кольца, мм
 B : ширина внутреннего кольца, мм

3 Температурный режим и изменение натяга

На взаимодействие (натяг) пригнанных поверхностей также влияет и разность температур подшипника и вала или корпуса. К примеру, если через полый вал проходит пар, или когда корпус изготовлен из легкого металла, необходимо принимать в расчет разницы температур, коэффициент линейного теплового расширения и прочие подобные факторы. Обычно, по мере роста температуры подшипника в процессе работы натяг внутреннего кольца ослабевает. Если обозначить разность температур внутри

подшипника и снаружи корпуса как Δ_T , то оценочная разность температур между внутренним кольцом и валом составит $(0.1 \sim 0.15) \Delta_T$. Соответственно, уменьшение натяга внутреннего кольца определяется следующим уравнением.

$$\Delta_{dT} = (0.1 \sim 0.15) \Delta_T \alpha d \approx 0.0015 \Delta_T d \times 10^{-3} \dots(32)$$

где: Δ_{dT} : уменьшение натяга внутреннего кольца вследствие разности температур, мм

Δ_T : разность температур внутри подшипника и снаружи корпуса, °C

α : коэффициент линейного теплового расширения подшипниковой стали

$$\approx 12.5 \times 10^{-6} \text{ 1/}^\circ\text{C}$$

d : диаметр отверстия внутреннего кольца, мм

4 Степень чистоты обработки вала и натяг

Поскольку при посадке подшипника выступы шероховатостей поверхности сминаются, эффективный натяг становится меньше условного натяга, полученного при измерении, и, как правило, определяется из следующих уравнений.

- Для шлифованного вала

$$\Delta_{de} = \frac{d}{d+2} \Delta_{df} \dots\dots\dots(33)$$

- Для точеного вала

$$\Delta_{de} = \frac{d}{d+3} \Delta_{df} \dots\dots\dots(34)$$

где: Δ_{de} : эффективный натяг внутреннего кольца, мм

d : диаметр отверстия внутреннего кольца, мм

Δ_{df} : условный натяг, мм

5 Минимальный и максимальный натяг

Если направление действия нагрузки вращается относительно внутреннего кольца, то внутреннее кольцо сажается на вал с натягом.

В случае сплошных шлифованных стальных валов минимальный натяг (требуемый условный натяг) Δ_{df} выражается следующим уравнением, полученным из уравнений (30) или (31), (32) и (33).

$$\Delta_{df} \geq \frac{d+2}{d} (\Delta_{dF} + 0.0015 \Delta_T d \times 10^{-3}) \dots(35)$$

Желательно, чтобы максимальный натяг был меньше 1/1000 диаметра вала. В случае наружного кольца эффективный натяг зависит от материала, толщины, формы корпуса и т. д., поэтому определяется эмпирически.



Выбор типа посадки

При выборе подходящей посадки вдобавок к различным, уже упоминавшимся условиям, необходимо использовать накопленный опыт и практические результаты.

В таблицах 21 и 22 представлены наиболее общие данные.

В случае использования тонкостенного корпуса или полого вала натяг делается больше, чем при обычной посадке.

Посадка игольчатых роликовых подшипников без внутреннего кольца на валы производится на основании таблицы 23.

Соответствие игольчатых роликовых подшипников со штампованным наружным кольцом отверстиям корпуса см. на странице В5.

Соответствие внутренних колец игольчатых роликовых подшипников со штампованным наружным кольцом валам см. в таблице 22.

Таблица 21.

Соответствие игольчатых роликовых подшипников отверстиям корпуса (не распространяется на игольчатые роликовые подшипники со штампованным наружным кольцом)

Условия эксплуатации		Класс допуска отверстия корпуса (!)	Примеры применения (справочно)
Вращающаяся нагрузка на наружное кольцо	Тяжелая нагрузка на тонкостенный корпус, большая ударная нагрузка	P7 (2)	Маховики
	Тяжелая нагрузка, нормальная нагрузка	N7 (2)	Ступицы колес, коробки передач
	Легкая нагрузка, изменяющаяся нагрузка	M7	Шкивы, натяжные шкивы
Нагрузка неопределенного направления	Большая ударная нагрузка	M7	Эксцентровые колеса, насосы
	Тяжелая нагрузка, нормальная нагрузка	K7	Компрессоры
	Нормальная нагрузка, легкая нагрузка	J7	Коленчатые валы, компрессоры
Неподвижная нагрузка на наружное кольцо	Ударная нагрузка, тяжелая нагрузка	J7	Общие области применения подшипников, валы зубчатых передач
	Нормальная нагрузка, легкая нагрузка	H7	Общие области применения подшипников
	С теплопередачей через вал	G7	Аппараты для сушки бумаги
Легкая нагрузка, нормальная нагрузка, требования вращения с высокой точностью и высокой жесткости		K6	Главные шпиндели металлорежущих станков

Примечания (1) Эта таблица относится к стальным или чугунным корпусам. Для более легких металлов следует выбирать более плотную посадку. Для разъемных корпусов не применяйте посадку плотнее, чем J7.

Замечание. (2) Необходимо принять меры против образования слишком малого радиального внутреннего зазора. Легкая нагрузка, нормальная нагрузка и тяжелая нагрузка представляют собой $P \leq 0.06C$, $0.06C \leq P \leq 0.12C$ и $0.12C < P$, соответственно, где P – это динамическая эквивалентная радиальная нагрузка, а C – базовая динамическая грузоподъемность используемого подшипника.

Таблица 22.
Соответствие между игольчатыми роликовыми подшипниками с внутренним кольцом и валами

Условия эксплуатации		Диаметр вала, мм		Класс допуска вала (1)	Примеры применения (справочно)
		Более	Включая		
Неподвижная нагрузка на внутреннее кольцо	Легкая нагрузка, нормальная нагрузка, низкая или средняя скорость вращения.	Валы всех диаметров		g6	Колеса на холостых осях Редукторы рычагов управления Канатные шкивы Натяжные шкивы
	Тяжелая нагрузка, средняя скорость вращения.			h6	
	Необходимость особой плавности и точности работы.			h5	
Вращающаяся нагрузка на внутреннее кольцо или нагрузка неопределенного направления	Легкая нагрузка	—	50	j5	Электроприборы, прецизионные станки металлорежущие станки, насосы, вентиляторы, транспортные средства
		50	100	k5	
		100	200	m6 (2)	
		200	—	n6 (3)	
	Нормальная нагрузка	—	50	k5 (4)	Общие области применения подшипников, насосы, коробки передач, деревообрабатывающие машины, двигатели внутреннего сгорания
		50	150	m5, m6 (2)	
		150	200	n6 (3)	
	Тяжелая нагрузка Ударная нагрузка	—	150	n6 (3)	Промышленные машины, Строительные машины, Дробилки
		150	—	p6 (3)	

Примечания (1) Эта таблица относится к сплошным стальным валам.

(2) После монтажа необходимо проверить уменьшение внутренних радиальных зазоров, вызванное расширением внутренних колец.

(3) Необходимо использовать подшипники с радиальными внутренними зазорами большими, чем зазор CN.

(4) Для NATA и NATB не используйте посадку, плотнее, чем k5.

Таблица 23.
Класс допуска валов, собранных с игольчатыми роликовыми подшипниками без внутреннего кольца

F_w Номинальный диаметр отверстия набора роликов, мм		Радиальный внутренний зазор		
		Зазор меньше CN	Зазор CN	Зазор больше CN
Более	Включая	Класс допуска вала (1)		
—	65	k5	h5	g6
65	80	k5	h5	f6
80	160	k5	g5	f6
160	180	k5	g5	e6
180	200	j5	g5	e6
200	250	j5	f6	e6
250	315	h5	f6	e6
315	—	g5	f6	d6

Примечание (1). В том случае, когда посадка отверстия корпуса плотнее, чем K7, диаметр вала делается меньше, принимая в расчет уменьшение диаметра отверстия набора роликов после монтажа.



Таблица 24.

Посадочные значения для радиальных подшипников (JIS, класс 0) (посадка в корпус)

единица: МКМ

D	ΔD _{mp}		G7	H7	J7	K6	K7	M7	N7	P7
	Высок.	Низкий								
3	6	0 - 8	- 24 ~ - 4	- 20 ~ 0	-14 ~ 6	-10 ~ 6	-11 ~ 9	- 8 ~ 12	- 4 ~ 16	0 ~ 20
6	10	0 - 8	- 28 ~ - 5	- 23 ~ 0	-16 ~ 7	-10 ~ 7	-13 ~ 10	- 8 ~ 15	- 4 ~ 19	1 ~ 24
10	18	0 - 8	- 32 ~ - 6	- 26 ~ 0	-18 ~ 8	-10 ~ 9	-14 ~ 12	- 8 ~ 18	- 3 ~ 23	3 ~ 29
18	30	0 - 9	- 37 ~ - 7	- 30 ~ 0	-21 ~ 9	-11 ~ 11	-15 ~ 15	- 9 ~ 21	- 2 ~ 28	5 ~ 35
30	50	0 -11	- 45 ~ - 9	- 36 ~ 0	-25 ~ 11	-14 ~ 13	-18 ~ 18	-11 ~ 25	- 3 ~ 33	6 ~ 42
50	80	0 -13	- 53 ~ -10	- 43 ~ 0	-31 ~ 12	-17 ~ 15	-22 ~ 21	-13 ~ 30	- 4 ~ 39	8 ~ 51
80	120	0 -15	- 62 ~ -12	- 50 ~ 0	-37 ~ 13	-19 ~ 18	-25 ~ 25	-15 ~ 35	- 5 ~ 45	9 ~ 59
120	150	0 -18	- 72 ~ -14	- 58 ~ 0	-44 ~ 14	-22 ~ 21	-30 ~ 28	-18 ~ 40	- 6 ~ 52	10 ~ 68
150	180	0 -25	- 79 ~ -14	- 65 ~ 0	-51 ~ 14	-29 ~ 21	-37 ~ 28	-25 ~ 40	-13 ~ 52	3 ~ 68
180	250	0 -30	- 91 ~ -15	- 76 ~ 0	-60 ~ 16	-35 ~ 24	-43 ~ 33	-30 ~ 46	-16 ~ 60	3 ~ 79
250	315	0 -35	-104 ~ -17	- 87 ~ 0	-71 ~ 16	-40 ~ 27	-51 ~ 36	-35 ~ 52	-21 ~ 66	1 ~ 88
315	400	0 -40	-115 ~ -18	- 97 ~ 0	-79 ~ 18	-47 ~ 29	-57 ~ 40	-40 ~ 57	-24 ~ 73	1 ~ 98
400	500	0 -45	-128 ~ -20	-108 ~ 0	-88 ~ 20	-53 ~ 32	-63 ~ 45	-45 ~ 63	-28 ~ 80	0 ~ 108

Замечание. Отрицательное значение означает зазор; положительное значение означает натяг.

Таблица 25.

Посадочные значения для радиальных подшипников (JIS, класс 0) (посадка на вал)

единица: МКМ

d	Δd _{mp}		g6	h5	h6	j5	k5	m5	m6	n6	p6
	Высок.	Низкий									
3	6	0 - 8	-12 ~ 4	- 5 ~ 8	- 8 ~ 8	- 2 ~ 11	1 ~ 14	4 ~ 17	4 ~ 20	8 ~ 24	12 ~ 28
6	10	0 - 8	-14 ~ 3	- 6 ~ 8	- 9 ~ 8	- 2 ~ 12	1 ~ 15	6 ~ 20	6 ~ 23	10 ~ 27	15 ~ 32
10	18	0 - 8	-17 ~ 2	- 8 ~ 8	-11 ~ 8	- 3 ~ 13	1 ~ 17	7 ~ 23	7 ~ 26	12 ~ 31	18 ~ 37
18	30	0 -10	-20 ~ 3	- 9 ~ 10	-13 ~ 10	- 4 ~ 15	2 ~ 21	8 ~ 27	8 ~ 31	15 ~ 38	22 ~ 45
30	50	0 -12	-25 ~ 3	-11 ~ 12	-16 ~ 12	- 5 ~ 18	2 ~ 25	9 ~ 32	9 ~ 37	17 ~ 45	26 ~ 54
50	80	0 -15	-29 ~ 5	-13 ~ 15	-19 ~ 15	- 7 ~ 21	2 ~ 30	11 ~ 39	11 ~ 45	20 ~ 54	32 ~ 66
80	120	0 -20	-34 ~ 8	-15 ~ 20	-22 ~ 20	- 9 ~ 26	3 ~ 38	13 ~ 48	13 ~ 55	23 ~ 65	37 ~ 79
120	140										
140	160	0 -25	-39 ~ 11	-18 ~ 25	-25 ~ 25	-11 ~ 32	3 ~ 46	15 ~ 58	15 ~ 65	27 ~ 77	43 ~ 93
160	180										
180	200										
200	225	0 -30	-44 ~ 15	-20 ~ 30	-29 ~ 30	-13 ~ 37	4 ~ 54	17 ~ 67	17 ~ 76	31 ~ 90	50 ~ 109
225	250										
250	280	0 -35	-49 ~ 18	-23 ~ 35	-32 ~ 35	-16 ~ 42	4 ~ 62	20 ~ 78	20 ~ 87	34 ~ 101	56 ~ 123
280	315										
315	355	0 -40	-54 ~ 22	-25 ~ 40	-36 ~ 40	-18 ~ 47	4 ~ 69	21 ~ 86	21 ~ 97	37 ~ 113	62 ~ 138
355	400										
400	450	0 -45	-60 ~ 25	-27 ~ 45	-40 ~ 45	-20 ~ 52	5 ~ 77	23 ~ 95	23 ~ 108	40 ~ 125	68 ~ 153
450	500										

Замечание. Отрицательное значение означает зазор; положительное значение означает натяг.

Конструкция вала и корпуса

Точность и шероховатость вала и корпуса

Точность и шероховатость посадочной поверхности

Кольца игольчатых роликовых подшипников имеют малую толщину, поэтому низкая точность валов или корпусов может повлиять на их эксплуатационные качества. В обычных условиях эксплуатации посадочные поверхности валов и корпусов могут быть обработаны точением. В случае высоких нагрузок и необходимости высокой точности и низкого уровня шума, требуется шлифовка. В таблице 26 приведены значения точности и шероховатости посадочных поверхностей для условий общего применения.

Точность и шероховатость поверхности (дорожки) качения

В игольчатых роликовых подшипниках, в отличие от других типов подшипников, в качестве поверхностей качения могут использоваться непосредственно соприкасающиеся поверхности, например, поверхности вала и корпуса. При таком варианте использования большое значение имеют точность и шероховатость поверхностей качения, так как они влияют на срок службы подшипника, уровень шума и точность. В общем случае, точность и шероховатость поверхностей качения определяется исходя из таблицы 26.

Угол наклона вала

Между валом и наружными кольцами допускается небольшой угол, обусловленный отклонением вала, точностью обработки вала и корпуса, погрешностями монтажа и т. д.

В этом случае следует избегать использования на одном валу двух или более подшипников по тандемной схеме. Вместо этого следует использовать подшипник с большой номинальной нагрузочной способностью.

Рекомендуемое отклонение вала должно быть менее 1/1000.

Таблица 27.
Значения допуска класса IT для основных размеров

Основной размер, мм		Класс допуска		
		IT5	IT6	IT7
Более	До (вкл.)	Допуск, мкм		
—	3	4	6	10
3	6	5	8	12
6	10	6	9	15
10	18	8	11	18
18	30	9	13	21
30	50	11	16	25
50	80	13	19	30
80	120	15	22	35
120	180	18	25	40
180	250	20	29	46
250	315	23	32	52
315	400	25	36	57
400	500	27	40	63
500	630	30	44	70

Таблица 26. Параметры валов и корпусов для радиальных игольчатых роликовых подшипников

Параметр	Вал		Корпус	
	Посадочная поверхность	Поверхность качения	Посадочная поверхность	Поверхность качения
Круглость	0.3 × IT6 ⁽¹⁾ или 0.3 × IT5 ⁽¹⁾	0.3 × IT6 ⁽¹⁾ или 0.3 × IT5 ⁽¹⁾	0.3 × IT7 ⁽¹⁾ или 0.3 × IT6 ⁽¹⁾	0.3 × IT7 ⁽¹⁾ или 0.3 × IT6 ⁽¹⁾
	0.5 × IT6 ⁽²⁾ или 0.5 × IT5 ⁽²⁾	0.3 × IT6 ⁽¹⁾ или 0.3 × IT5 ⁽¹⁾	0.5 × IT7 ⁽²⁾ или 0.5 × IT6 ⁽²⁾	0.3 × IT7 ⁽¹⁾ или 0.3 × IT6 ⁽¹⁾
Шероховатость поверхности $\mu m R_a$ ($\mu m R_y$)	0.8 (3.2)	0.2 ⁽³⁾ (0.8)	1.6 (6.3)	0.2 ⁽³⁾ (0.8)
Твердость	—	58 ~ 64HRC ⁽⁴⁾	—	58 ~ 64HRC ⁽⁴⁾

Примечания

⁽¹⁾ Рекомендуется 30% или менее от допуска на размеры валов или корпусов.

⁽²⁾ Рекомендуется 50% или менее от допуска на размеры валов или корпусов.

⁽³⁾ Если требуемая точность не особенно важна, допускается поверхность с шероховатостью 0.8 мкм R_a (3.2 мкм R_y).

⁽⁴⁾ Требуется закаленный слой соответствующей толщины



Материалы и термообработка поверхности качения

В случае использования валов и корпусов в качестве дорожек качения, обычно применяются следующие материалы.

Высокоуглеродистая хромистая подшипниковая сталь	SUJ2	JIS G4805
Науглероженная сталь	SCM415 ~421	JISG4105
Науглероженная сталь	SNCM 220	JIS G 4103
Науглероженная сталь	SCr 420	JIS G 4104
Науглероженная сталь	SNC415, 815	JISG4102
Науглероженная сталь	S 15 CK	JIS G 4051

Кроме того, после сквозной или индукционной закалки могут использоваться S50C и S55C (JIS G 4051). Упрочнённый слой, формируемый отпуском при +160 ~+180°C, после закаливания должен иметь тонкую однородную мартенситную микроструктуру.

При упрочнении поверхности качения путем поверхностной или индукционной закалки, упрочненный слой должен иметь твердость 58~ 64 по шкале Роквелла и надлежащую толщину. Минимальная эффективная толщина упрочненного слоя после термообработки и шлифовки определяется, как расстояние от поверхности на глубину, где твердость по Виккерсу равна 513 (50 по шкале Роквелла), и рассчитывается по следующей формуле.

$$E_{ht} \geq 0.8D_w(0.1 + 0.002D_w) \dots\dots\dots(36)$$

где: E_{ht} : минимальная эффективная толщина упрочненного слоя, мм

D_w : диаметр ролика, мм

Как правило, эффективная толщина упрочненного слоя должна быть не менее 0,3 мм.

Размеры, связанные с установкой подшипников

Размеры вала и корпуса, связанные с установкой игольчатых роликовых подшипников, приведены в таблице размеров для каждого подшипника (см. рис. 13).

Минимальное значение диаметра заплечика вала d_a , на которое садится внутренне кольцо, и максимальное значение диаметра заплечика корпуса D_a , в которое садится наружное кольцо, являются эффективными диаметрами заплечиков (исключая скошенную часть), обеспечивающими надлежащий контакт с боковыми поверхностями, внутреннего и наружного колец, соответственно.

Кроме того, максимальное значение d_a диаметра заплечика вала (или части, удерживающей внутреннее кольцо) является размером, связанным с легкостью монтажа/демонтажа вала и внутреннего кольца в/из корпуса и наружного кольца.

Наибольший допустимый единичный радиус закругления $r_{as\ max}$ вала и корпуса должен быть меньше наименьшего допустимого единичного размера фаски r_{min} подшипника, с тем, чтобы обеспечить надлежащий контакт боковой поверхности подшипника с заплечиком. Связанные с установкой размеры приведены в таблице 28. В таблице 29 приведены рекомендуемые размеры рельефа буртика при шлифовке вала или корпуса.

В случае необходимости, другие размеры, относящиеся к монтажу, см. в соответствующем разделе для каждого подшипника. Помимо всего прочего, для облегчения демонтажа подшипников удобно сделать в заплечике вала или корпуса выемки, позволяющие вставлять демонтажные захваты.

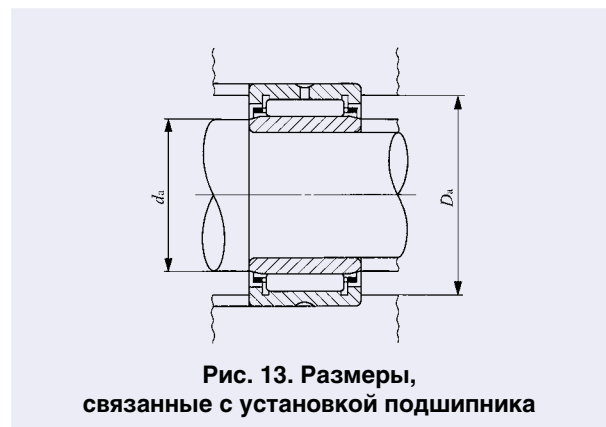


Рис. 13. Размеры, связанные с установкой подшипника

Таблица 28.
Наибольший допустимый единичный радиус закругления валов и корпусов $r_{as\ max}$ единица: мм

$r_{s\ min}$ Наименьший допустимый единичный размер фаски	$r_{as\ max}$ Наибольший допустимый единичный радиус закругления валов и корпусов	
0.1	0.1	
0.15	0.15	
0.2	0.2	
0.3	0.3	
0.4	0.4	
0.6	0.6	
1	1	
1.1	1	
1.5	1.5	
2	2	
2.1	2	
2.5	2	
3	2.5	
4	3	
5	4	

Таблица 29.
Размеры рельефа буртика для шлифованных валов и корпусов единица: мм

$r_{s\ min}$ Наименьший допустимый единичный размер фаски	Размеры рельефа буртика			
	t	r_{gs}	b	
1	0.2	1.3	2	
1.1	0.3	1.5	2.4	
1.5	0.4	2	3.2	
2	0.5	2.5	4	
2.1	0.5	2.5	4	
3	0.5	3	4.7	
4	0.5	4	5.9	
5	0.6	5	7.4	
6	0.6	6	8.6	
7.5	0.6	7	10	

Уплотнения

Для обеспечения оптимальных рабочих характеристик роликовых подшипников необходимо предотвратить утечку смазки и проникновение в них вредных посторонних веществ, например, грязи, пыли и воды. Поэтому, уплотнительные устройства должны непрерывно и эффективно обеспечивать герметичность и противодействовать проникновению пыли во всех режимах эксплуатации. Кроме всего прочего, при выборе подходящего метода уплотнения необходимо учитывать такие факторы, как тип смазки, окружная скорость уплотнения, рабочая температура, эксцентриситет вала, трение уплотнения и т. д., а также легкость монтажа и демонтажа.

Способы уплотнения делятся на бесконтактные и контактные; в зависимости от применения следует выбрать соответствующий тип уплотнения.

Способ уплотнения бесконтактного типа

Существует множество способов бесконтактного уплотнения, включая применение масляных канавок, маслоотбойных колец и лабиринтов, использующих центробежную силу и узкие зазоры.

Поскольку в этих случаях отсутствует непосредственный контакт уплотнения с валом или корпусом, нет необходимости учитывать трение и износ. Бесконтактный способ герметизации целесообразен при больших скоростях вращения и высоких температурах. Однако, в связи с наличием зазоров, этот способ не всегда эффективно предотвращает утечку масла и проникновение пыли при неработающем механизме.

1 Масляная канавка

Масляные канавки делают на валу или в корпусе, либо, для более эффективного уплотнения, и там и там (см. рис. 14.). Зазор между валом и корпусом должен быть как можно меньшим. Обычно используются значения, приведенные в таблице 30, с учетом погрешностей обработки и монтажа, деформации вала и т. п. Формируются три (или более) канавки шириной 3~5 мм и глубиной 4~5 мм. Заполнение канавок консистентной смазкой более эффективно предотвращает проникновение пыли. Для горизонтальных валов с фиксированным направлением вращения целесообразно использовать спиральные канавки (см. рис. 15). В зависимости от направления вращения, применяются спиральные канавки правого или левого вращения. Обычно эти канавки, совместно с соответствующим пылезащитным устройством, используются для смазки жидким смазочным материалом.

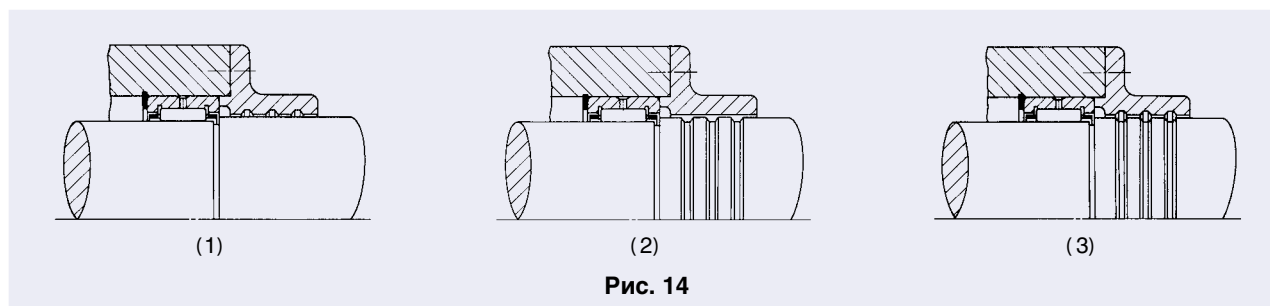


Рис. 14

Таблица 30. Зазор между валом с канавками и корпусом подшипника единица измерения: мм

Диаметр вала	Зазор
До 50 мм (включительно)	0.25 ~ 0.4
Более 50 мм	0.5 ~ 1

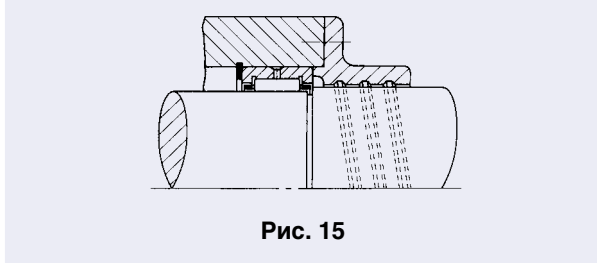


Рис. 15

② Маслоотбойное кольцо

Маслоотбойное кольцо представляет собой диск, соединенный с валом. За счет центробежной силы вращения этот диск отбрасывает масло, предотвращая его утечку и проникновение посторонних частиц. На рис. 16 (1) показан пример кольца, расположенного внутри корпуса подшипника, что предотвращает, главным образом, утечку масла. Поскольку такое кольцо всасывает пыль и грязь, его рекомендуется использовать в условиях отсутствия пыли. На рис. 16 (2) показано кольцо, установленное снаружи корпуса подшипника, в сочетании с другим уплотнительным устройством. Такая конструкция предотвращает проникновение посторонних частиц.

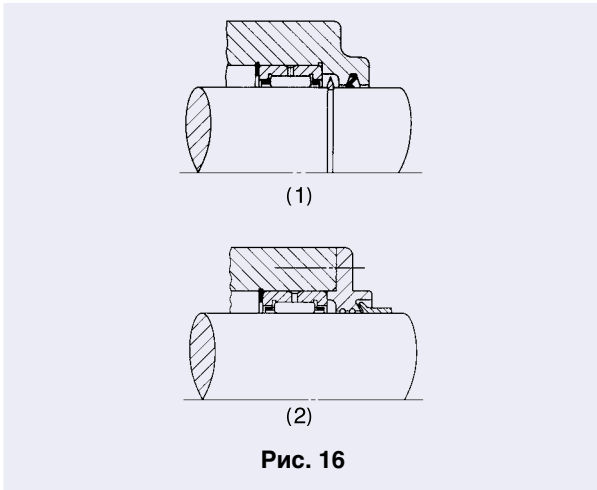


Рис. 16

③ Лабиринт

Хотя лабиринтная конструкция несколько сложна в изготовлении, она очень эффективно предотвращает утечку масла, особенно на высоких скоростях. Заполнение лабиринта консистентной смазкой эффективно препятствует проникновению пыли на низких скоростях. На рис. 17, показан пример, когда необходимо разделить корпус или крышку на две части. На рис. 18, показан пример, облегчающий установку, когда в сочетании с масляным уплотнением улучшается эффект герметизации.

В таблице 31 приведены значения обычно используемых лабиринтных зазоров.

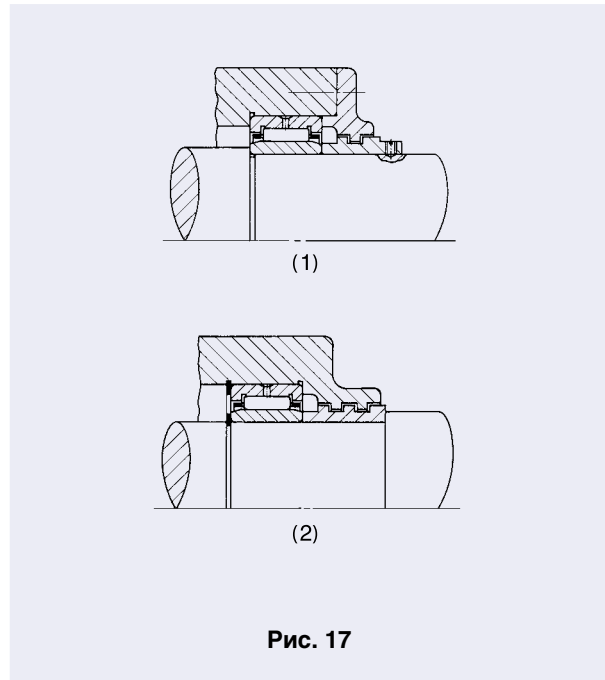


Рис. 17

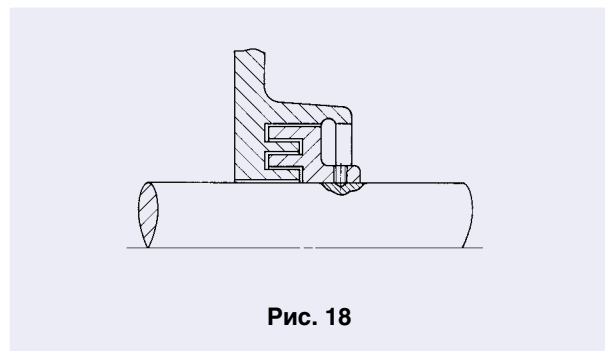


Рис. 18

Таблица 31. Лабиринтный зазор

единица измерения: мм

Диаметр вала	Зазор	
	Радиальное направление	Осевое направление
До 50 мм (включительно)	0.25 ~ 0.4	1 ~ 2
Более 50 мм	0.5 ~ 1	3 ~ 5

Контактные уплотнения

Контактная герметизация осуществляется за счет давления, создаваемого благодаря упругости уплотнительного материала, на уплотнительные поверхности вала, совершающего вращательные, возвратно-поступательные или колебательные движения. Обычно, в качестве уплотнительного материала используются синтетический каучук, синтетическая пластмасса или фетр (войлок).

1 Масляное уплотнение

В основном, для масляного уплотнения используется синтетический каучук. Герметизация достигается за счет контакта эластичной губки с валом. В некоторых случаях, для обеспечения соответствующего давления, губки делаются подпружиненными.

Соприкасающиеся поверхности губок и вала всегда находятся в режиме трения, вследствие чего происходит смешивание граничной и гидродинамической смазки. Недостаток смазки между соприкасающимися поверхностями ведет к выделению тепла, износу и схватыванию.

И напротив, слишком толстая масляная пленка может стать причиной утечки смазочного материала.

Основные типы масляных уплотнений определены в JIS B 2402, «Масляные уплотнения IKO для игольчатых роликовых подшипников» (см. стр. 486.), и характеризуются малой высотой сечения, соответствующей таким подшипникам.

В качестве материала для губок масляного уплотнения обычно используется нитрильный каучук. Используемые уплотнительные материалы и диапазоны их рабочих температур приведены в таблице 32. Поверхность вала в месте контакта с губкой уплотнения должна иметь чистоту обработки (см. таблицу 33), соответствующую окружной скорости. Кроме того, она должна быть в точности округлой, а эксцентриситет вала должен быть менее 0,05мм.

С целью обеспечения надлежащей износостойкости твердость трущейся поверхности вала должна быть более 40HRC. Такие значения твердости можно получить за счет использования упрочненного хромированного покрытия или применения термообработки.

Таблица 32.
Материалы уплотнений и рабочие температуры

Материал уплотнения		Диапазон рабочих температур, °C
Синтетический каучук	Нитрильный каучук	- 25 ~ + 120
	Акриловый каучук	- 15 ~ + 130
	Силиконовый каучук	- 50 ~ + 180
	Фтористый каучук	- 10 ~ + 180
Тetraфторэтиленовый каучук		- 50 ~ + 220

Таблица 33. Окружная скорость и шероховатость поверхности вала

Периферийная скорость, м/с		Шероховатость поверхности, мкм $\mu mR_a(\mu mR_y)$
Более	Включая	
—	5	0.8(3.2)
5	10	0.4(1.6)
10	—	0.2(0.8)

2 Фетровое уплотнение

Благодаря простоте конструкции фетровые уплотнения на протяжении длительного времени используются для защиты консистентных смазок от пыли. Поскольку во время работы фетр впитывает некоторое количество смазки, он практически не приводит к выделению тепла и схватыванию, но не может использоваться при высоких окружных скоростях вала (более 4 м/с). В условиях высокой концентрации грязи и пыли возможно их налипание на контактную поверхность фетрового уплотнения, что иногда приводит к образованию царапин на поверхности вала. Для предотвращения такой ситуации используются два фетровых уплотнения, отстоящие на некотором расстоянии друг от друга, либо фетровое уплотнение используется вместе с уплотнением из синтетического каучука.



Основная цель смазки состоит в уменьшении трения и износа, а также в предотвращении выделения тепла и возникновения схватывания. Смазочный материал и способ смазки следует выбирать в соответствии с условиями эксплуатации, поскольку этот выбор сильно влияет на эксплуатационные характеристики подшипника.

Действие смазки сводится к следующему.

1 Уменьшение трения и износа

Смазка предотвращает соприкосновение металла с металлом в области контакта колец, тел качения и сепаратора подшипника. Благодаря этому уменьшается трение и износ, вызываемые проскальзыванием и проворачиванием (в результате последнего возникают микропроскальзывания вследствие дифференциального скольжения, перекоса, скручивания или упругой деформации).

2 Отвод тепла, образующегося при трении

Смазка отводит тепло, образующееся при трении или переносимое извне, предотвращая перегрев подшипника. Обычно для этой цели применяется циркуляционное смазывание.

3 Влияние на срок службы подшипника

Срок службы подшипника продлевается, если поверхности в области контакта колец подшипника с телами качения разделены масляной пленкой соответствующей толщины, и сокращается, если из-за низкой вязкости смазки и других факторов масляная пленка имеет ненадлежащую толщину.

4 Защита от коррозии

Смазка препятствует образованию ржавчины на внутренних и наружных поверхностях подшипника.

5 Защита от пыли

Консистентная смазка чрезвычайно эффективна для защиты от проникновения пыли. Циркулирующее или разбрызгиваемое масло эффективно вымывает посторонние частицы из области вокруг подшипника.

Способы подачи смазки

Для смазки роликовых подшипников обычно используются консистентные или жидкие смазки. В особых случаях используются твердые смазки.

В общем случае, консистентная смазка требует простейшего уплотнительного устройства. Этот способ экономичен и широко используется. Кроме того, после однократной закладки консистентной смазки подшипник можно длительное время использовать без ее пополнения. Однако из-за высокого гидравлического сопротивления консистентной смазки образуется большое количество тепла (при перемешивании), поэтому ее теплоотводящие и охлаждающие свойства хуже, чем у жидкой смазки.

Жидкая смазка обладает высокой текучестью и превосходными теплоотводящими характеристиками. Поэтому она наиболее пригодна для высокоскоростных операций. Кроме того, жидкую смазку легко очищать от пыли и загрязнений. Таким образом, использование жидкой смазки позволяет предотвращать возникновение шума и вибраций, и продлевает срок службы подшипника.

Еще одно преимущество жидкой смазки заключается в том, что она дает возможность выбрать из множества способов подачи наиболее соответствующий конкретным условиям эксплуатации. Однако для жидкой смазки требуются специальные средства предотвращения утечки. В качестве руководства для выбора в таблице 34 приводится сравнение смазки консистентными и жидкими смазочными материалами.

Сведения о смазочных материалах для шарнирных подшипников IKO см. на странице K2.

Таблица 34. Сравнение способов смазки консистентными и жидкими смазочными материалами

Параметр	Смазывание консистентной смазкой ⁽¹⁾	Смазывание жидкой смазкой
Герметизация (конструкция уплотнения). Конструкция корпуса	Проста	Несколько усложнена
Температура	Высокая температура недопустима	Высокая температура допустима (Масло оказывает охлаждающее действие)
Скорость вращения	Низкие и средние скорости	Допускается высокая скорость
Нагрузка	Низкие и средние нагрузки	Допускается большая нагрузка
Техническое обслуживание	Простое	Сложное (Особое внимание к утечкам масла)
Замена смазки	Несколько усложнена	Проста
Смазочная способность	Хорошая	Отличная
Фильтрация пыли	Затруднена	Проста
Проникновение грязи и пыли	Простые способы защиты	При циркуляционном смазывании пыль и загрязнения можно удалять путем фильтрации.

Примечание ⁽¹⁾ Консистентная подшипниковая смазка общего применения.

Смазывание консистентной смазкой

1 Количество закладываемой смазки

Количество закладываемой смазки зависит от конструкции корпуса, размеров, типа используемой смазки и от атмосферы. Как правило, целесообразным считается заполнение смазкой от 1/3 до 1/2 свободного объема внутри подшипника и его корпуса. Чрезмерное количество смазки приводит к повышению температуры, поэтому необходимо проявлять осторожность, особенно в случае вращения на высокой скорости.

На рис. 19 показаны несколько полостей для консистентной смазки, в виде смазочных секторов на одной из сторон подшипника. Даже если заложенная смазка разбрызгивается под действием центробежной силы при высоких скоростях вращения, она улавливается смазочными полостями и снова направляется назад в подшипник. Старая смазка накапливается в пространстве на противоположной стороне подшипника и может периодически удаляться после снятия крышки.

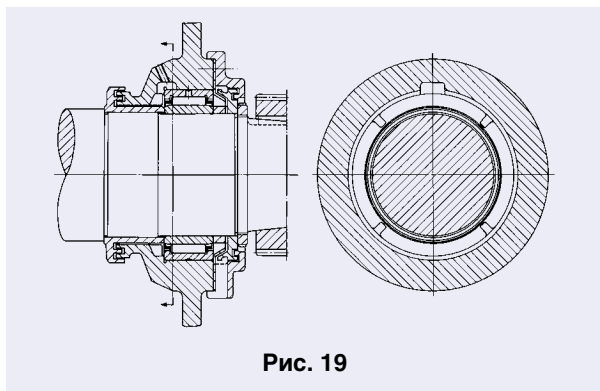


Рис. 19

2 Пополнение смазки

Срок службы смазки зависит от ее типа и качества, типа и размеров подшипника, условий эксплуатации, температуры, степени износа, проникновения посторонних частиц и воды, и т.д.

На рис. 20 показаны интервалы между пополнением смазки. Этот рисунок должен использоваться в качестве общего руководства. Значения, полученные из этого графика, применимы к случаям, в которых режим нагрузки является нормальным, корпус установки стационарным, а рабочая температура на внешней поверхности наружного кольца подшипника составляет менее +70°C. Если температура превышает +70°C, как правило, интервал между пополнением уменьшается наполовину для каждого повышения на 15°C.

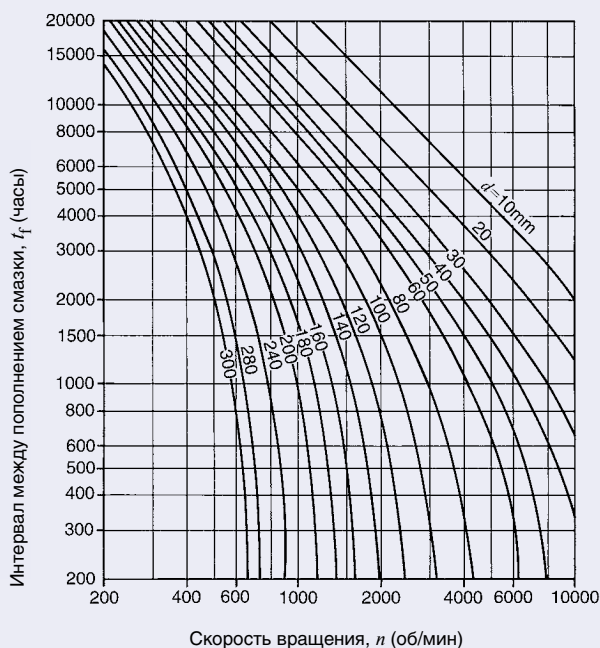


Рис. 20. Интервал между пополнением смазки

Замечание.
 d - диаметр отверстия внутреннего кольца.
 Для подшипника без внутреннего кольца вместо d используется диаметр отверстия набора роликов F_w .

Смазывание жидкой смазкой

1 Картерная смазка

Это наиболее распространенный способ смазывания жидкой смазкой, используемый при средних и низких скоростях вращения. Чрезмерно большое количество смазки приводит к образованию тепла за счет завихрений (борботаж). Недостаток смазки ведет к схватыванию (заклиниванию). В связи с этим необходимо поддерживать надлежащее количество смазки. При неподвижном механизме уровень смазки в подшипнике, установленном на горизонтальном валу, должен находиться вблизи центра самого нижнего тела качения. В случае вертикального вала около 50% поверхностей тел качения должны быть погружены в смазку.

Для облегчения контроля уровня смазки при неподвижном или работающем механизме, желательно установить на нем указатель уровня масла.

2 Капельное смазывание

Капли масла, подаваемые через капельную масленку или по волоконной нити, распыляются ветровым напором, создаваемым вращающимся сепаратором, валом, гайкой и т. п., либо ударяются о вращающиеся детали, и образуют масляный туман, заполняющий корпус и все необходимые части. Поскольку масляный туман отводит тепло, образующееся при трении, этот способ более эффективен для охлаждения, чем картерный, и широко используется в режимах с высокими скоростями вращения и средними нагрузками.

При использовании капельной масленки (рис. 21), количество капель в единицу времени можно изменять. Однако это сложно осуществить в случае использования подающей нити. Количество капель зависит от типа подшипника, скорости вращения и т. д., но обычно используется скорость подачи 5~6 капель в минуту.

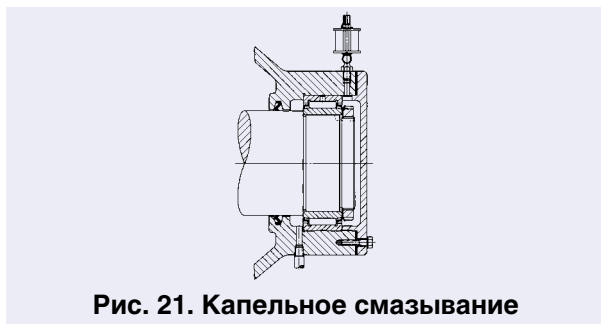


Рис. 21. Капельное смазывание

3 Смазывание разбрызгиванием

При этом способе масло разбрызгивается во всех направлениях вращающейся шестерней или диском. Может использоваться при весьма высоких скоростях вращения без непосредственного погружения подшипника в смазочное масло.

В картере редуктора, где валы и подшипники смазываются одним и тем же маслом, частицы продуктов износа могут смешиваться со смазкой и проникать в подшипники. В этом случае на днище картера редуктора устанавливается постоянный магнит, собирающий металлические частицы, либо защитная пластина рядом с подшипником.

На рис. 22 показан другой способ, при котором разбрызгиваемое масло течет по канавкам в корпусе и накапливается в масляных карманах, поддерживая уровень масла постоянным. Таким образом, масло непрерывно поступает в подшипник.

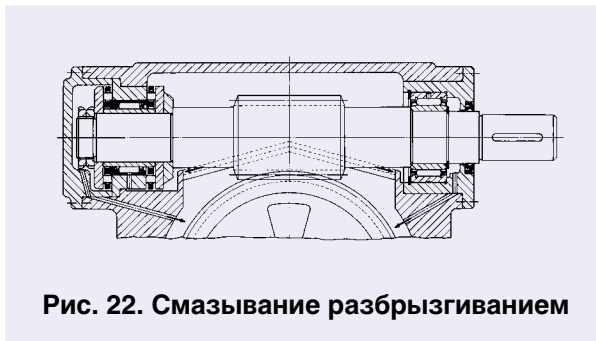


Рис. 22. Смазывание разбрызгиванием

4 Циркуляционное смазывание

Этот метод используется при необходимости смазывания многих точек или охлаждения при высоких скоростях вращения, когда наиболее экономичной является принудительная смазка. Смазка подается насосом, контролирующим давление масла. Кроме того, в системе циркуляции может быть установлен фильтр, охладитель (радиатор) и т. п., что делает этот способ смазывания идеальным. Как видно из рис. 23, впускной и выпускной каналы располагаются друг напротив друга. Выпускной канал, при этом, имеет больший размер, что предотвращает скопление смазки.

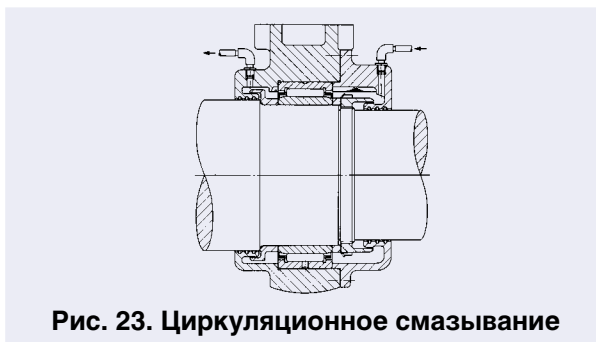


Рис. 23. Циркуляционное смазывание

5 Смазывание масляным туманом

После прохождения через фильтр, смазка распыляется сухим сжатым воздухом, и образовавшийся масляный туман смазывает подшипник. При прохождении воздушно-масляной смеси через подшипник воздух охлаждает его, а масло смазывает. Кроме того, повышенное, по сравнению с окружающим, давление воздуха внутри корпуса подшипника предотвращает проникновение в подшипник воды и посторонних частиц. Этот способ обладает многими дополнительными достоинствами и пригоден для систем с высокими скоростями вращения, например, для внутришлифовальных шпинделей.

6 Смазывание струей масла

Высоконадежный способ смазывания. Используется в тяжелых условиях эксплуатации, например, на сверхвысоких скоростях вращения и при высоких температурах. Скорость масляной струи должна составлять не менее 20% от периферийной скорости поверхности качения внутреннего кольца, так как воздух вокруг подшипника вращается вместе с ним, образуя воздушную стену.

Как видно из рис. 24, струя из форсунки подается непосредственно в промежуток между внутренним кольцом и сепаратором подшипника. Из-за большого количества используемой смазки целесообразно использовать выпускной канал большого размера с принудительным выпуском.

В том случае, когда $d_{m/n}$ (среднее значение наружного диаметра подшипника и его отверстия, умноженное на скорость вращения, выраженную в об/мин) больше 1 000 000, скорость струи должна составлять 10 ~ 20 м/с, диаметр сопла – приблизительно 1 мм, давление подачи смазки должно находиться в диапазоне 0,1 ~ 0,5 МПа, а количество подаваемой смазки – не менее 500 куб. см/мин.

Чем выше скорость вращения, тем большим должно быть давление и количество подаваемой смазки.



Рис. 24. Смазывание струей масла

Смазочные материалы

Для роликовых подшипников обычно используются консистентные смазки или жидкие смазочные масла. В особых случаях используются твердые смазочные материалы.

Консистентная смазка

Консистентная смазка представляет собой полутвердую смесь базового масла (жидкая смазка) и загустителя, смешиваемых при нагревании, и необходимых присадок.

Существует множество типов консистентных смазок в соответствии с различными комбинациями базового масла, загустителей и присадок.

Как правило, консистентная смазка классифицируется по загустителю и базовому маслу. В таблице 35 приведены основные свойства каждого из типов консистентных смазок.

Таблица 35. Характеристики различных типов консистентных смазок

Название (общее название) Параметр	Кальциевая консистентная смазка (солидол)	Натриевая смазка (волоконистая смазка)	Смазка, загущенная алюминиевыми мылами (смазка с низкой вязкостью)	Консистентная смазка со смешанной основой	Бариевая консистентная смазка	Литиевая консистентная смазка			Смазка на немыльной основе (смазка без мыльных загустителей)		
						(Сложноэфирная смазка)	(Силиконовая смазка)	(Смазка Bentone)			
Базовое масло	Минеральное масло	Минеральное масло	Минеральное масло	Минеральное масло	Минеральное масло	Минеральное масло	Синтетическое сложноэфирное масло	Силиконовое масло	Минеральное масло	Синтетическое масло	
Загуститель	Кальциевое мыло	Натриевое мыло	Алюминиевое мыло	Na + Ca мыло, Li + Ca мыло	Бариевое мыло	Литиевое мыло	Литиевое мыло	Литиевое мыло	Bentone	Силикатный гель, Полиомечевина и т. д.	
Внешний вид	Мазеобразная	Волоконистая и мазеобразная	Тянущаяся и мазеобразная	Волоконистая и мазеобразная	Волоконистая и мазеобразная	Мазеобразная	Мазеобразная	Мазеобразная	Мазеобразная	Мазеобразная	
Температура потери текучести, °С										Нет	
Диапазон рабочих температур, °С											
Гидравлическое сопротивление	От сильного до слабого	От сильного до среднего	Сильное	Сильное	От сильного до среднего	Среднее	Среднее	Слабое	От среднего до слабого	Среднее	
Водостойкость	Хорошая	Плохая	Хорошая	Хорошая, плохая у мыльной смазки Na+ Ca	Хорошая	Хорошая	Хорошая	Хорошая	Хорошая	Хорошая	
Механическая устойчивость	Удовлетворительная	Хорошая	Плохая	Хорошая	Плохая	Отличная	Отличная	Отличная	Хорошая	От хорошей до плохой	
Свойства и область применения	Содержит около 1% воды. При возрастании температуры выше +80 вода испаряется, и смазка разделяется на масло и мыло. Используется для средних нагрузок.	Смазка с длиноволокнистой структурой не способна выдерживать высокие скорости, но обладает хорошим гидравлическим сопротивлением. Смазка с коротковолокнистой структурой сравнительно неплоха для высоких скоростей.	Обладает водостойкими и противокоррозионными свойствами, легко сцепляется с металлической поверхностью.	Пригодна для довольно высоких скоростей.	Обладает водо- и термостойкостью. Универсальная консистентная смазка.	Наилучшая универсальная смазка из всех смазок на мыльной основе.	Превосходна для низкотемпературных режимов, обладает превосходными фрикционными свойствами. Пригодна для миниатюрных подшипников, используемых в измерительных приборах и инструментах.	Используется, в основном, при высоких температурах. Не пригодна для высоких скоростей и тяжелых нагрузок.	В целом, хорошая термостойкость. Смазка на основе минерального масла предназначена для общего применения. Смазка на основе синтетического масла пригодна для специальных применений, требующих наивысшей термической и химической стойкости.		

1 Базовое масло

В качестве базового масла обычно используются смазочные нефтепродукты.

Поскольку смазывающая способность консистентной смазки зависит, главным образом, от смазывающей способности базового масла, важной характеристикой является его вязкость. В общем случае, смазки с низкой вязкостью подходят для тяжелых нагрузок и высоких скоростей вращения, а смазки с высокой вязкостью – для легких нагрузок и низких скоростей. Синтетические смазки сложноэфирной или силиконовой серий используются вместо серий нефтяных смазок, исходя из температуры потери текучести и температурной стабильности.

2 Загуститель

Как видно из таблицы 35, в качестве загустителей используются, главным образом, металлические мыла. В частности, натриевое мыло растворяется в воде и легко эмульгируется, вследствие чего не может использоваться в сырых или влажных условиях. Тип загустителя и температура потери текучести смазки тесно связаны. В общем случае, чем выше температура потери текучести, тем выше максимально возможная температура использования смазки. Однако, даже в том случае, когда смазка содержит загуститель с высокой температурой потери текучести, верхний предел ее рабочей температуры будет низким, если ее базовое масло обладает низкой температурной стабильностью.

3 Консистенция

Этот параметр определяет степень твердости консистентной смазки. При прочих равных условиях, смазка тем тверже, чем больше в ней загустителя.

Непосредственно после перемешивания смазки (обычно, 60-кратного), в заданное время в ней делается углубление при помощи нормированного конуса. Консистенция (общая) выражается глубиной углубления (мм), умноженной на 10.

Это значение дает возможность оценить текучесть в процессе эксплуатации с более высоким значением для более мягкой смазки.

В таблице 36 приведены показатели консистенции смазки и взаимосвязь между консистенцией и условиями эксплуатации.

Таблица 36.

Консистенция и условия эксплуатации смазки

Показатель консистенции по NLGI	Общая консистенция	Условия применения
0	385 ~ 355	Для централизованного смазывания, для колебательного движения
1	340 ~ 310	
2	295 ~ 265	Для общего применения
3	250 ~ 220	Для общего применения, для высокой температуры
4	205 ~ 175	Для уплотнения смазкой

4 Присадки

В состав присадок входят различные вещества, добавляемые в небольших количествах в смазку для улучшения ее характеристик. К примеру, температура длительно работающего подшипника повышается.

В результате происходит окисление смазки и образование оксидов, что ведет к коррозии подшипника.

Поэтому, если подшипник эксплуатируется в течение длительного времени без замены смазки, в ее состав вводятся противоокислительные присадки. Кроме того, смазка с противозадирными присадками пригодна для использования в местах, подвергающихся тяжелым нагрузкам.

5 Совместимость (смешиваемость) различных консистентных смазок

В принципе, желательно использовать смазку одной и той же марки. Однако, если смешивания различных смазок избежать невозможно, следует использовать смазки с одним типом загустителя и аналогичными типами базовых масел.

Смешивая смазки различных типов, следует иметь в виду, что они могут взаимодействовать между собой, в результате чего смесь смазок будет мягче, чем составляющие ее отдельные смазки.

Смазочное масло

Для смазывания роликовых подшипников используется очищенное минеральное или синтетическое масло. Для улучшения характеристик масел в них, в соответствии с необходимостью, вводятся противоокислительные, противозадирные и моющие присадки.

Очень важно выбрать смазочное масло, обладающее надлежащей вязкостью при рабочих температурах.

При слишком низкой вязкости формирование масляной пленки будет неудовлетворительным, приводя к чрезмерному износу и заклиниванию. С другой стороны, слишком высокая вязкость ведет к чрезмерному выделению тепла или потере мощности из-за вязкостного сопротивления. В качестве общего стандарта, масло с более высокой вязкостью следует использовать для тяжелых нагрузок, а масло с более низкой вязкостью – для более высоких скоростей вращения.

При нормальной эксплуатации различных подшипников следует руководствоваться значениями вязкости, приведенными в таблице 37.

Зависимость вязкости от температуры показана на рис. 25. В таблице 38 приведены примеры выбора смазочного масла в соответствии с условиями эксплуатации подшипника.

Таблица 37.

Серия подшипников и требуемая вязкость смазочного масла

Серия подшипников	Кинематическая вязкость при рабочих температурах
Игольчатые роликовые подшипники Роликовые подшипники	13 мм ² /с или более
Перекрестные роликовые подшипники	20 мм ² /с или более
Упорные игольчатые роликовые подшипники Упорные роликовые подшипники	32 мм ² /с или более

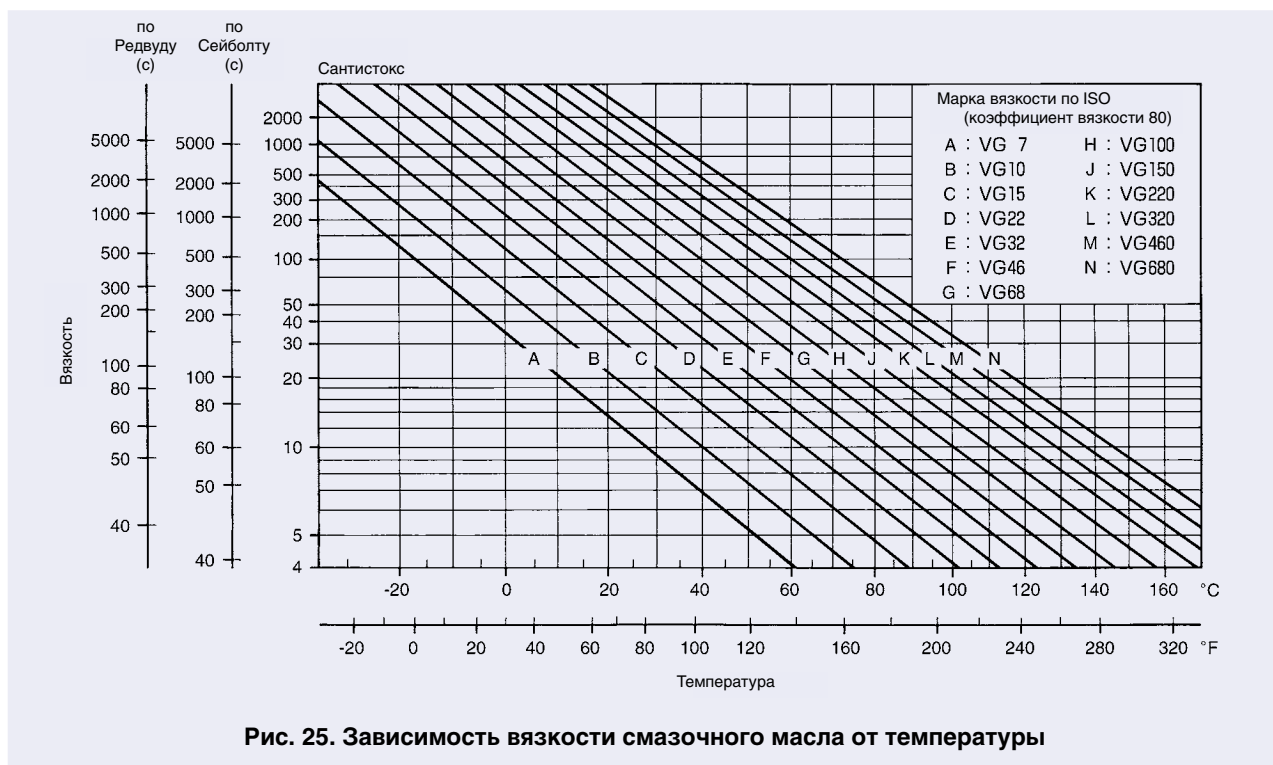


Рис. 25. Зависимость вязкости смазочного масла от температуры

Таблица 38. Условия эксплуатации подшипника и примеры выбора смазочного масла

Условия		Марка вязкости (VG) по ISO										
		10	15	22	32	46	68	100	150	220	320	460
Рабочая температура	-30 ~ 0 °C	Холодильное масло										
	0 ~ 50 °C	Смазочное масло для подшипников										
	50 ~ 80 °C	Смазочное масло для подшипников										
	80 ~ 110 °C	Смазочное масло для подшипников										
Значение d_{mn} Нагрузка	Большое	Малое										
	Малая	Большая										

- Замечания.
- Смазочные масла на основании стандартов JIS K 2211 (холодильное масло), JIS K 2239 (смазочное масло для подшипников), JIS K 2213 (турбинное масло) и JIS K 2219 (редукторное масло).
 - Основными способами смазывания в этих случаях являются картерное или циркуляционное смазывание.
 - Если температура высокотемпературной части находится в пределах рабочего диапазона, – используются масла с высокой вязкостью.
 - d_{mn} представляет собой среднее значение диаметра отверстия и наружного диаметра (мм) подшипника, умноженное на скорость вращения (об/мин).

Подшипник Carilube

Подшипник IKO Carilube смазывается недавно разработанной термореактивной смазкой твердого типа.

Большое количество смазочного масла и тонкодисперсных частиц полиолефинового полимера со сверхвысоким молекулярным весом отверждаются при помощи термообработки с целью заполнения внутреннего пространства подшипника. При вращении подшипника достаточное количество смазочного масла просачивается на поверхность качения, поддерживая смазочную способность в течение длительного времени. Подшипники Carilube имеются во всех сериях игольчатых роликовых подшипников с наружным диаметром не более 80 мм. При необходимости обращайтесь за дополнительной информацией.

Свойства подшипника Carilube

- Наиболее подходит для предотвращения высыхания смазки в условиях, когда процедура смазки затруднена.
- Большое сокращение объема работ по техническому обслуживанию за счет увеличения интервалов между процедурами смазывания.
- Исключение загрязнения маслом, что делает такой подшипник наиболее подходящим для тех случаев, когда масло может оказать негативное влияние на устройство.

Предостережения по использованию подшипника Carilube

- Не допускается промывать подшипник Carilube органическим растворителем и/или жёлтым керосином, способными удалить смазку, или оставлять подшипник в контакте с этими веществами.
- Диапазон рабочих температур: $-15 \sim +80^{\circ}\text{C}$. Рекомендуемая температура для непрерывного режима эксплуатации составляет $+60^{\circ}\text{C}$, или менее.

- Для обеспечения нормального вращения подшипника прикладываемая нагрузка должна составлять 1% от базовой динамической грузоподъемности, или более.
- Допустимая скорость вращения отличается от соответствующего показателя для обычных игольчатых роликовых подшипников. См. таблицу 39.



Таблица 39.
Допустимая скорость вращения подшипника Carilube

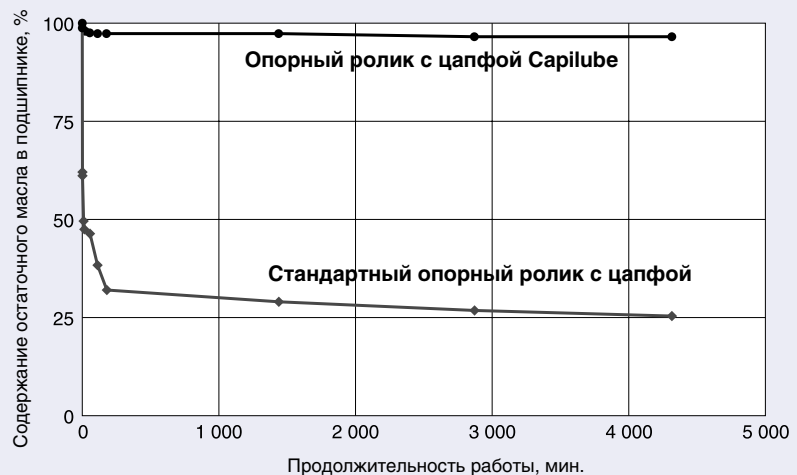
Тип (репрезентативный)	Код модели (репрезентативный)	Допустимые значения $d_m n$
		$d_m n^{(1)}, d_1 n^{(2)}$
Игольчатый роликовый подшипник машинной обработки	NA, TR, TAF, NAF	20 000
Игольчатый роликовый подшипник со штампованным наружным кольцом	TA...Z, TLA...Z	20 000
Опорный ролик с цапфой	CF...W	10 000

Примечания ⁽¹⁾ $d_m n = (\text{диаметр отверстия подшипника [мм]} + \text{наружный диаметр подшипника [мм]})/2 \times \text{скорость вращения [об/мин]}$
⁽²⁾ $d_1 n = \text{диаметр цапфы [мм]} \times \text{скорость вращения [об/мин]}$

Испытания на усталость при вращении

Условия испытаний

Испытываемое изделие
 Опорный ролик с цапфой Carilube CF10/SG
 Стандартный опорный ролик с цапфой CF10
 Скорость вращения: 1000 об/мин
 Температура окружающей среды: комнатная температура



Трение и допустимая скорость вращения

Трение

В сравнении с подшипниками скольжения, начальное трение (трение покоя) у роликовых подшипников мало, равно как мала и разность между трением покоя и кинетическим трением. В связи с этим, снижаются потери мощности и рост температуры в механизме, что улучшает механический КПД.

Момент трения зависит от типа подшипника, нагрузки на него, скорости вращения, характеристик смазки и т. д. В режиме работы с легкими нагрузками и высокими скоростями момент трения зависит от смазки, и от нагрузки – в режиме тяжелых нагрузок и низких скоростей. Расчет момента трения роликовых подшипников сложен из-за влияния на него различных факторов, но для удобства его можно приблизительно рассчитать по следующим формулам.

• Радиальные подшипники $M = \mu P \frac{d}{2}$ (37)

• Упорные подшипники $M = \mu P \frac{d_m}{2}$ (38)

- где: M : момент трения, Н-мм
 μ : коэффициент трения
 P : нагрузка на подшипник, Н
 d : диаметр отверстия подшипника, мм
 d_m : среднее значение диаметра отверстия и наружного диаметра подшипника, мм

Приблизительные коэффициенты трения подшипников IKO в условиях эксплуатации с надлежащей смазкой и правильным монтажом, а также при относительно больших и постоянных нагрузках, указаны в таблице 40.

Таблица 40. Коэффициент трения

Серия подшипников	μ
Игольчатые роликовые подшипники с сепаратором	0.0010 ~ 0.0030
Бессепараторные игольчатые роликовые подшипники	0.0030 ~ 0.0050
Упорные игольчатые роликовые подшипники	0.0030 ~ 0.0040
Упорные роликовые подшипники	0.0030 ~ 0.0040

Допустимая скорость вращения

По мере увеличения скорости вращения подшипника его температура, вследствие выделения тепла на поверхностях контакта сепаратора, дорожек и тел качения, также повышается, что приводит, в конце концов, к заклиниванию подшипника. Поэтому для обеспечения безопасной эксплуатации подшипника скорость его вращения необходимо поддерживать ниже некоторого предела. Это предельное значение называется допустимой скоростью вращения.

Поскольку количество выделяющегося тепла приблизительно пропорционально скорости скольжения в области контакта, скорость скольжения может служить примерным ориентиром, определяющим предел скорости вращения подшипника.

Таким образом, допустимая скорость вращения подшипника зависит от его типа, размера, приложенной нагрузки, способа смазывания, радиального зазора и других факторов.

Значения допустимой скорости, приведенные в таблице размеров, являются эмпирическими. Это не абсолютные значения – они могут изменяться в зависимости от условий эксплуатации подшипника. В зависимости от конструкции и точности подшипника, смазочного материала и способа смазки, некоторые подшипники могут без проблем эксплуатироваться на скорости, более чем в два раза превышающей допустимую скорость вращения, указанную в таблице.



Диапазон рабочих температур

Обычно, допустимые рабочие температуры для игольчатых роликовых подшипников находятся в диапазоне от -20 до +120°C.

В случае эксплуатации при температурах вне указанного диапазона, работоспособность может быть ограничена диапазоном рабочих температур предварительно заложенной смазки, уплотнения, материала сепаратора и т. д.

Диапазон рабочих температур некоторых типов подшипников отличается от вышеприведенного. См. раздел для каждого конкретного подшипника.

Обращение с подшипниками

Меры предосторожности при обращении

Подшипник является механическим элементом высокой точности, поэтому при обращении с ним требуется особая осторожность. При работе с подшипниками следует принимать во внимание следующие аспекты.

❶ Необходимость содержания подшипников и окружающих деталей в чистоте.

Подшипники и окружающие их детали необходимо содержать в чистоте, обращая особое внимание на пыль и грязь. Рабочая среда и инструменты также должны быть чистыми.

❷ Необходимость осторожного обращения с подшипниками.

Ударные нагрузки во время манипуляций с подшипниками могут стать причиной царапин, вмятин и даже трещин или сколов на поверхностях и телах качения.

❸ Монтаж и демонтаж подшипников необходимо выполнять соответствующими инструментами.

При монтаже и демонтаже необходимо пользоваться инструментами, соответствующими типу подшипника.

❹ Подшипники должны быть защищены от коррозии.

Подшипники обработаны противокоррозионной смазкой. Однако при работе с ними голыми руками пот, попадающий на них с рук, может впоследствии стать причиной коррозии. Работать с подшипниками необходимо в перчатках, либо руками, предварительно покрытыми минеральным маслом.

Монтаж

Подготовка

Перед установкой подшипника необходимо проверить размеры и буртики на валу и в корпусе – они должны соответствовать техническим условиям (спецификациям).

Распаковывать подшипники следует непосредственно перед монтажом.

Перед закладкой консистентной смазки подшипники не следует очищать. Даже в случае использования жидкой смазки, в очистке подшипников, как правило, нет необходимости. Однако в тех случаях, когда требуется высокая точность или эксплуатация на высоких скоростях, подшипники следует очистить бензином для химической чистки, чтобы удалить все маслянистые вещества. Очищенные подшипники не следует оставлять без противокоррозионной защиты, поскольку они легко подвергаются коррозии после удаления антикоррозионных средств.

В подшипники некоторых типов предварительно заложена консистентная смазка. См. соответствующий раздел для каждого подшипника.

Способы монтажа

Способы монтажа подшипников различны и зависят от типа подшипника и посадки. В большинстве случаев, монтаж игольчатых роликовых подшипников сравнительно прост. Однако с неразъемными подшипниками, устанавливаемыми с большим натягом, необходимо обращаться с большой осторожностью.

1 Монтаж с тугой посадкой

Для монтажа малых и средних подшипников с небольшими натягами требуется небольшое усилие запрессовки. Такие подшипники устанавливаются при комнатной температуре с помощью пресса.

Запрессовывать подшипник следует осторожно, равномерно прикладывая усилие при помощи сборочного инструмента (см. рис. 26). Внутренние и наружные кольца разъемных подшипников устанавливаются по отдельности, поэтому процедура монтажа довольно проста. Тем не менее, при установке вала со смонтированным внутренним кольцом в наружное кольцо, необходимо соблюдать осторожность, чтобы не повредить поверхности и тела качения.

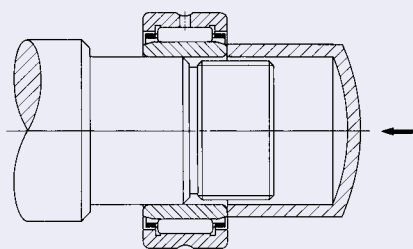


Рис. 26

При монтаже неразъемных подшипников внутреннее и наружное кольца запрессовываются одновременно при помощи накладки (см. рис. 27). Ни при каких условиях не допускается запрессовывать на вал внутреннее кольцо, ударяя по наружному кольцу, и наоборот, так как при этом поверхности и тела качения будут поцарапаны или помяты.

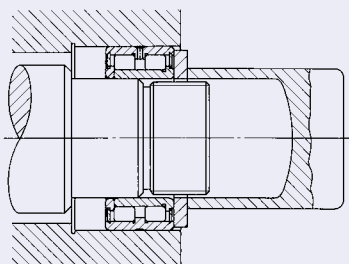


Рис. 27

При запрессовке можно уменьшить трение посадочных поверхностей, нанеся на них масло с высокой вязкостью.

Прикладываемые к подшипникам усилия запрессовки или извлечения приведены на странице A59.

2 Монтаж горячей запрессовкой

Этот способ применяется при большом натяге или при установке большого подшипника. Посадка наружного кольца в корпус производится за счет нагревания и, следовательно, термического расширения последнего. При посадке на вал нагревается внутреннее кольцо подшипника, что позволяет легко и быстро установить подшипник. Максимально допустимая температура при горячей запрессовке составляет +120°C, в связи с чем следует выбирать соответствующий способ нагревания. При горячей запрессовке в качестве теплоносителя рекомендуется использовать чистое, не вызывающее коррозии минеральное масло. Наилучшим вариантом является изоляционное масло для трансформаторов. При охлаждении подшипник сжимается также и в аксиальном направлении. Поэтому, во избежание образования зазора между подшипником и заплечиком, необходимо приложить и непрерывно поддерживать (до полного остывания подшипника) усилие в осевом направлении.

В случае большого натяга между наружным кольцом и корпусом может использоваться способ посадки с предварительным охлаждением подшипника сухим льдом или другим охлаждающим средством. Однако при таком способе сразу же после посадки на подшипнике конденсируется влага из воздуха. Поэтому при посадке с охлаждением необходимо принимать специальные меры для предотвращения коррозии.

Усилия запрессовки и извлечения

Ориентировочные значения усилий запрессовки и демонтажа внутреннего кольца при его посадке на вал и снятии с вала, соответственно, определяются из следующего уравнения.

$$K = f_k \frac{d}{d+2} \Delta_{df} B \left\{ 1 - \left(\frac{d}{F} \right)^2 \right\} \dots\dots\dots (39)$$

- где: K : усилие запрессовки или снятия, Н
 f_k : показатель сопротивления, определяемый коэффициентом трения
 При запрессовке внутреннего кольца на вал $f_k = 4 \times 10^{-4}$
 При снятии внутреннего кольца с вала $f_k = 6 \times 10^{-4}$
 d : диаметр отверстия внутреннего кольца, мм
 Δ_{df} : условный натяг, мм
 B : ширина внутреннего кольца, мм
 F : наружный диаметр внутреннего кольца, мм

Из-за погрешностей монтажа фактическое усилие запрессовки или снятия может больше расчетного значения. При проектировании съемника необходимо учитывать, что он должен обладать прочностью (жесткостью), позволяющей выдерживать усилие, в 5 раз превышающее расчетное.

Обкаточное испытание

После установки подшипника проводится его обкаточное испытание, с целью проверки правильности монтажа. Обычно, сначала производится проверка путем вращения вручную. Затем осуществляется вращение от силового привода, с постепенным переходом от ненагруженного вращения на малой скорости к нормальным эксплуатационным условиям, с целью выявления отклонений от нормы.

Шум можно проверять при помощи звукового стетоскопа или аналогичного прибора. В ходе описываемого испытания производится выявление следующих отклонений от нормальной работы.

1 Вращение вручную

- (a) Неравномерность крутящего момента Неправильный монтаж
- (b) Заедание и треск Царапины или вмятины на поверхности качения
- (c) Беспорядочный шум Проникновение пыли или посторонних частиц

2 Работа от силового привода

- (a) Аномальный шум или вибрация Вмятины на поверхности качения, чрезмерно большой зазор
- (b) Аномальная температура Несоответствующий смазочный материал, неправильный монтаж, чрезмерно малый зазор.

Демонтаж

Демонтаж подшипников производится при проведении периодического осмотра или ремонта механизмов. Осмотр подшипников, сопряженных деталей или механизмов, смазки и т. п. позволяет получить важные сведения. Как и при монтаже, при снятии подшипника также необходимо соблюдать осторожность, чтобы не повредить подшипник или другие детали. Способ демонтажа следует выбирать в соответствии с типом подшипника, его посадкой и т. д. Особенно трудно демонтировать подшипники, посаженные с натягом. Поэтому, на этапе проектирования необходимо надлежащим образом учесть конструкцию вокруг подшипника.

Демонтаж наружного кольца

Посаженные с натягом наружные кольца демонтируются путем равномерного ввинчивания выталкивающих болтов в резьбовые отверстия, расположенные в местах, соответствующих торцевой поверхности наружного кольца (см. рис. 28).

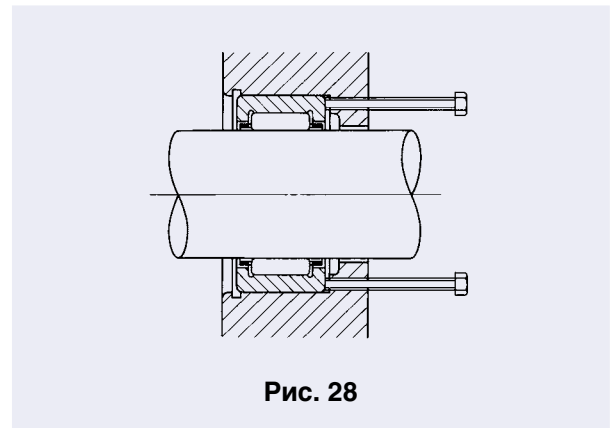


Рис. 28

Демонтаж внутреннего кольца

Самым простым способом демонтажа внутреннего кольца подшипника с отдельными внутренним и наружным кольцами, к которым относятся и игольчатые роликовые подшипники, является использование пресса (см. рис. 29). Широко применяется также показанный на рис. 30 съемник. Его конструкция должна соответствовать размеру подшипника. Кроме того, существуют широкодиапазонные съемники с тремя (рис. 31) и двумя захватами.

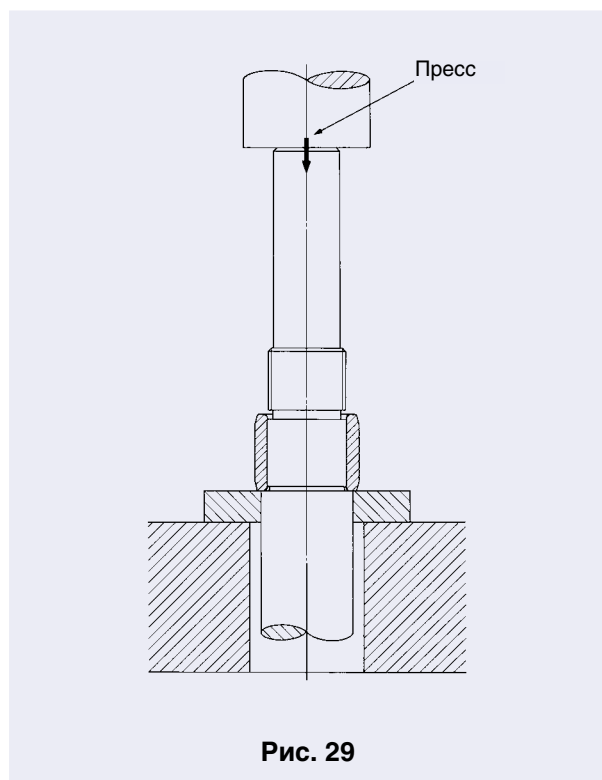


Рис. 29

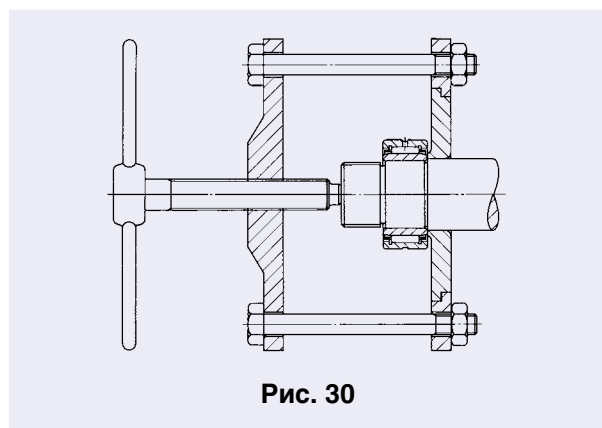


Рис. 30

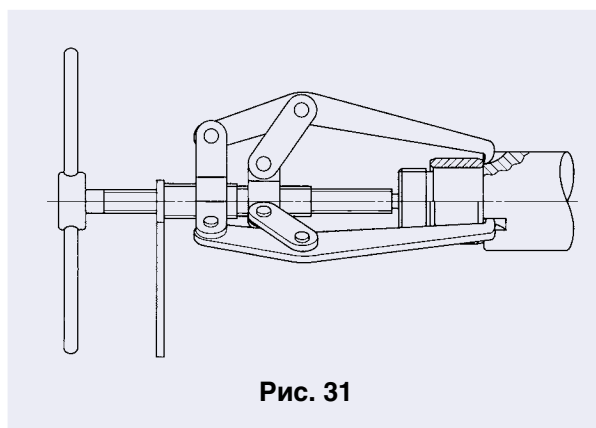


Рис. 31

Кроме того, если демонтажу внутреннего кольца мешает высокий заплечик, в заплечике сверлятся несколько отверстий для толкающих штифтов съемника, либо вырезается несколько углублений для захватов съемника (см. рис. 32 и 33).

Если после демонтажа подшипник больше не будет использоваться, его можно снять, нагрев паяльной лампой (газовым резаком).

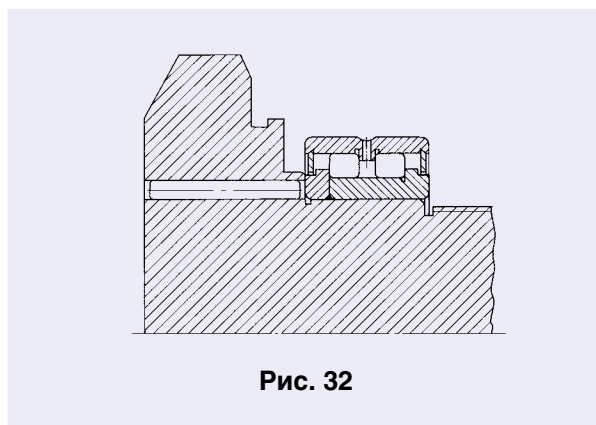


Рис. 32

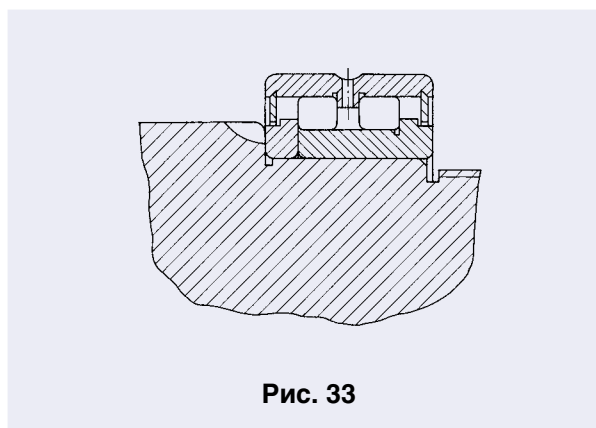


Рис. 33

- A
- B
- C
- D
- E
- F
- G
- H
- I
- J
- K
- L
- M

Осмотр подшипника

Очистка подшипника

При осмотре демонтированного подшипника, прежде всего, необходимо зарегистрировать его внешний вид. Затем, после проверки количества и отбора пробы остаточного смазочного материала, подшипник следует очистить.

Обычно, для очистки используются легкое масло или керосин.

Очистка делится на предварительную и окончательную. На дне емкости устанавливается приподнятая проволочная сетка, с целью предотвращения соприкосновения подшипника с днищем емкости.

Предварительная очистка от смазочного материала и налипших веществ, например посторонних частиц, производится при помощи жидкого масла и щетки, или другого приспособления. В процессе очистки необходимо соблюдать осторожность, так как проворачивание подшипника с налипшими посторонними частицами может поцарапать поверхности качения.

Окончательная очистка подшипника выполняется проворачиванием его в бензине для химической чистки. С целью поддержания чистоты бензина для химической чистки желательно его профильтровать. Сразу же после очистки подшипник необходимо защитить от коррозии.

Осмотр и оценка подшипника

Решение о возможности дальнейшей эксплуатации подшипника зависит от результатов его осмотра после очистки.

Необходимо проверить на предмет повреждений и отклонений от нормы поверхности и тела качения, посадочные поверхности, степень и характер износа сепаратора, увеличение зазора подшипника, его размеры, точность вращения и т. д.

Оценка состояния производится на основании опыта, с учетом степени повреждения, характера работы и степени важности механизма, срока очередной проверки и прочих аналогичных факторов.

Техническое обслуживание и осмотр

Техническое обслуживание и осмотр производятся с целью поддержания надлежащей работоспособности установленных в механизме подшипников.

Техническое обслуживание заключается в проверке состояния эксплуатационной годности механизма, проверке и пополнении или замене смазки, проверке подшипника и сопряженных с ним деталей, путем периодической разборки и прочих аналогичных процедур.

В число проверяемых параметров подшипника, работающего в механизме, входят: температура подшипника, шум, вибрация и состояние смазки.

В случае обнаружения в процессе эксплуатации любого отклонения от нормы, необходимо выяснить его причину и принять меры в соответствии с разделом, посвященным обкаточному испытанию (стр. 62).

При демонтаже подшипника руководствуйтесь описанием соответствующей процедуры на странице A59.

Повреждения, их причины и меры по устранению

При условии правильного выбора, монтажа, эксплуатации и технического обслуживания роликовых подшипников, их срок службы определяется, как правило, усталостью при прокатке. В действительности же, подшипники могут оказаться поврежденными до истечения их расчетного срока службы, создавая проблемы или приводя к авариям. Наиболее общими причинами повреждения являются неправильный монтаж или обращение, недостаточное смазывание и проникновение посторонних частиц.

Анализируя только поврежденный подшипник, бывает трудно определить точную причину возникновения проблемы. Необходимо также проверить и проанализировать состояние механизма до и после возникновения повреждения, местоположение подшипника, его эксплуатационные и окружающие условия, конструкцию вокруг него и т. д. После этого можно будет определить вероятную причину повреждения, связав состояние поврежденного подшипника с возможными причинами, определяемыми функционированием механизма, и предотвратить повторное возникновение подобных проблем.

Наиболее общие типы повреждений, их причины и меры по устранению сведены в таблицу 41.

Таблица 41. Повреждения, их причины и меры по устранению

Характер повреждения подшипника		Причина	Меры по устранению неисправности
Отслоение (растрескивание)	Отслоение в противоположных периферийных точках поверхностей качения	Нарушение правильности формы окружности корпуса	Исправление точности формы корпуса
	Отслоение вблизи краев поверхности качения и торцов роликов	Неправильный монтаж, отклонение вала, неудовлетворительное центрирование, неудовлетворительная точность формы вала или корпуса	Точный монтаж, точное центрирование, установка заплечиков вала и корпуса под прямыми углами
	Трещины на поверхности качения с промежутками, соответствующими шагу роликов	Большая ударная нагрузка при монтаже, ржавление во время простоев механизма	Точный монтаж, защита от коррозии во время длительных простоев механизма
	Раннее растрескивание поверхностей и тел качения	Чрезмерно малый зазор, чрезмерно большая нагрузка, неудовлетворительное смазывание, ржавление и т. п.	Правильный выбор посадки и зазора. Правильный выбор смазочного материала
Фрикционная коррозия	Фрикционная коррозия дорожек качения и поверхностей качения роликов	Неудовлетворительная смазка на раннем этапе. Чрезмерная твердость смазки. Чрезмерное ускорение при запуске	Выбор более мягкой смазки. Предотвращение чрезмерного ускорения
	Фрикционная коррозия между торцевыми поверхностями ролика и направляющими поверхностями упорного кольца подшипника	Неудовлетворительная смазка, неудовлетворительный монтаж. Большая осевая нагрузка	Правильный выбор смазочного материала. Исправление монтажа
Разрушение	Трещины в наружном или внутреннем кольце	Чрезмерная ударная нагрузка, чрезмерный натяг. Неудовлетворительная цилиндричность вала. Слишком большой радиус заплечика, образование термических трещин, распространение расслоения	Пересмотр режимов нагрузки, исправление посадки, повышение точности механической обработки вала или опорной втулки, использование заплечика с радиусом, меньшим размера фаски подшипника
	Растрескивание тел качения, разрушение упорного кольца подшипника	Распространение расслоения, удар по упорному кольцу при монтаже, падение вследствие небрежного обращения	Аккуратное обращение и точный монтаж
	Разрушение сепаратора	Чрезмерная нагрузка на сепаратор вследствие неправильного монтажа, неудовлетворительная смазка	Минимизация погрешностей монтажа, исследование способа смазывания и смазочного материала
Вмятины	Вмятины на поверхностях качения с промежутками, соответствующими расстоянию между телами качения ("бринеллирование")	Чрезмерная нагрузка при монтаже, чрезмерная нагрузка при остановке	Осторожное обращение
	Вмятины на дорожках качения и поверхностях качения роликов	Захват посторонних предметов, например, металлической стружки или песка	Очистка корпуса, улучшение герметизации, использование чистой смазки
Чрезмерный износ	Ложное бринеллирование (Явление, похожее на бринеллирование)	Воздействие вибрации на неподвижный подшипник, например, во время транспортировки. Колебательное движение малой амплитуды	Фиксация вала и корпуса. Использование смазочного масла. Предварительное приложение нагрузки для ослабления вибрации
	Истирание (фреттинг-коррозия). Локальный износ пригнанных поверхностей, сопровождающийся бурно-красными частицами продуктов износа	Проскальзывание между пригнанными поверхностями	Увеличение натяга. Применение масла
	Износ поверхностей качения, поверхностей упорного кольца подшипника, поверхностей качения роликов, сепараторов и т.д.	Проникновение посторонних частиц, неудовлетворительная смазка, ржавчина	Улучшение герметизации. Очистка корпуса. Использование чистой смазки
	Проскальзывание. Износ пригнанных поверхностей	Проскальзывание между пригнанными поверхностями. Недостаточная затяжка втулки	Увеличение натяга. Исправление затяжки втулки
Схватывание	Изменение цвета тел и/или поверхностей качения и/или фланцевых поверхностей, спайка и сваривание. Изменение цвета сепаратора	Неудовлетворительная смазка. Чрезмерно малый зазор. Неудовлетворительный монтаж	Обеспечение надлежащего количества соответствующей смазки. Перепроверка посадки и зазора подшипника. Перепроверка монтажных размеров и сопряженных деталей
Электрическая коррозия	Волнистость поверхностей качения	Расплавление искрами вследствие протекания электрического тока	Изоляция подшипника. Заземление для предотвращения протекания электрического тока
Ржавчина, коррозия	Ржавление или коррозия внутренних поверхностей подшипника или пригнанных поверхностей	Конденсация паров в воздухе. Проникновение агрессивных веществ	Правильное хранение в условиях высокой температуры и влажности. Защита от ржавления. Улучшение герметизации



IKO



A63



ООО "Технодрайв" тел.: 8(863) 223-20-99

email: info@technodrive.net <http://technodrive.pro>

Описание каждой серии и таблица размеров

Игольчатые роликовые подшипники со штампованным наружным кольцом	TA · TLA · BA · BHA	B1
Игольчатые роликовые сепараторы общего применения	KT	C1
Игольчатые роликовые сепараторы для шатунов двигателей	KT...EG · KTV...EG	C17
Игольчатые роликовые подшипники машинной обработки	TAF.../SG · NA · TAFI · TRI · BRI	D1
Разъемные игольчатые роликовые подшипники с сепаратором	NAF	D93
Роликовые подшипники	NAG · NAU · TRU · NAS	E1
Упорные подшипники	NTB · AS · AZK · WS · GS	F1
Игольчатые роликовые подшипники комбинированного типа	NAX · NBX · NATA · NATB	G1
Внутренние кольца	IRT · IRB · LRT · LRB	H1
Опорные ролики с цапфой	CF.../SG · CF · NUCF · CFS · CR	I1
Опорные ролики	NAST · NART · NURT	I71
Перекрестные роликовые подшипники	CRBH · CRBC · CRB · CRBS	J1
Шарнирные подшипники	SB · GE · SBB	K1
Шарнирные головки Pilloball	PB · PHS · POS · PHSB · POSB · PHSA	K29
Г-образные шарнирные головки	LHSA · LHS	K45
Шарнирные головки с патрубками	SNA · SNM · SNPT	K55
Детали для игольчатых роликовых подшипников	OS · DS · WR · AR · Needle Roller	L1

ИГОЛЬЧАТЫЕ РОЛИКОВЫЕ ПОДШИПНИКИ СО ШТАМПОВАННЫМ НАРУЖНЫМ КОЛЬЦОМ

- Сепараторные игольчатые роликовые подшипники со штампованным наружным кольцом
- Бессепараторные игольчатые роликовые подшипники со штампованным наружным кольцом и предварительно заложеной смазкой

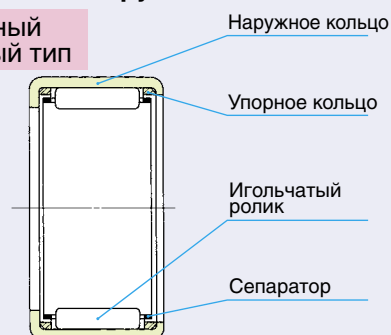


Конструкция и особенности

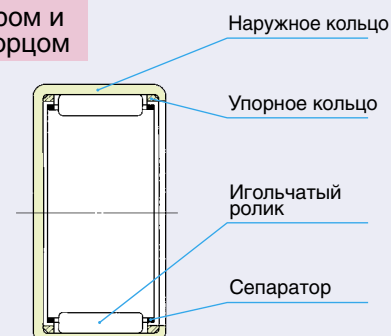
Игольчатые роликовые подшипники ИКО обладают большой номинальной нагрузочной способностью при малом весе. Благодаря использованию штампованного наружного кольца, изготовленного из точно вытянутой, цементованной и закаленной специальной тонколистовой стали, имеют наименьшую высоту сечения среди всех игольчатых роликовых подшипников. Описываемая серия состоит из подшипников двух типов: сепараторного и бессепараторного. Поэтому пользователь имеет возможность выбрать нужный ему тип подшипника. В подшипниках сепараторного типа игольчатые ролики точно направляются сепаратором и упорными кольцами. Пригодны для использования на высоких скоростях вращения. Бессепараторные игольчатые роликовые подшипники пригодны для работы с тяжелыми нагрузками на низких скоростях вращения. Поскольку эти подшипники впрессовываются в корпус, они не требуют никаких приспособлений для фиксации осевого положения. Идеально подходят для изделий массового производства, требующих экономии, и имеют широкий спектр применения.

Конструкционные исполнения игольчатых роликовых подшипников со штампованным наружным кольцом

Стандартный сепараторный тип



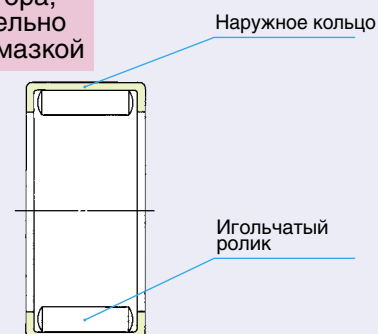
С сепаратором и закрытым торцом



Сепараторный тип с двумя уплотнениями



Без сепаратора, с предварительно заложеной смазкой



Типы подшипников

Многочисленные типы подшипников со штампованным наружным кольцом представлены в таблице 1.

Таблица 1. Тип подшипника

Серия	Тип	С сепаратором			Без сепаратора
		Стандартный	С закрытым торцом	С уплотнениями ⁽¹⁾	
Метрическая серия	—	TLA ... Z	TLAM	TLA ... UU	YTL
	Для тяжелых условий	TA ... Z	TAM	—	YT
Дюймовая серия	—	BA ... Z	BAM	—	YB
	Для тяжелых условий	BNA ... Z	BNAM	—	YBN

Примечание ⁽¹⁾ Если для тяжелых условий эксплуатации Вам нужен подшипник с уплотнениями или с закрытым торцом и одним уплотнением, – обратитесь за консультацией в IKO.

Замечание. Для обозначения двухрядного расположения тел качения к коду модели добавляется символ "W".
Пример: TAW 5045 Z

Сепараторные игольчатые роликовые подшипники со штампованным наружным кольцом

Стандартный тип

У подшипников этого типа между маркировочной кромкой наружного кольца (с указанием марки, номера подшипника и т. п.) и валом имеется узкий зазор, предотвращающий утечку смазки и проникновение посторонних частиц. Тип для широкого применения.

Тип с закрытым торцом

Подшипники этого типа полностью закрыты по одному из торцов наружного кольца. Идеально подходят для тех случаев, когда требуется полностью закрыть торцы вала.

Форма поверхности наружного кольца на закрытом торце делится на два типа. Размеры t_1 и t_2 на иллюстрациях, приведенных в таблице размеров, относятся к подшипникам с диаметрами отверстий набора роликов $F_w > 22$ и $F_w \leq 22$, соответственно.

Тип с уплотнениями на обоих торцах

Наружное кольцо у подшипников этого типа шире, чем у подшипников стандартного типа, и устанавливается с уплотнениями, состоящими из кольца жесткости и специального синтетического каучука, с целью предотвращения утечек смазки и проникновения посторонних частиц.

Бессепараторные игольчатые роликовые подшипники со штампованным наружным кольцом и предварительно заложенной смазкой

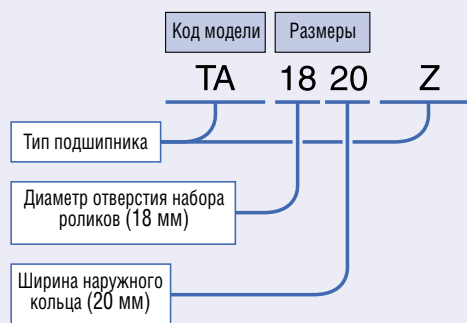
Подшипники этого типа оснащены полным комплектом удлиненных роликов, перекрывающих всю поверхность качения наружного кольца. Благодаря этому они способны выдерживать тяжелые нагрузки и являются наиболее подходящими для низких и средних скоростей вращения, а также для колебательных движений. Предварительно заложенная смазка позволяет использовать такие подшипники сразу же после монтажа.

Идентификационный номер

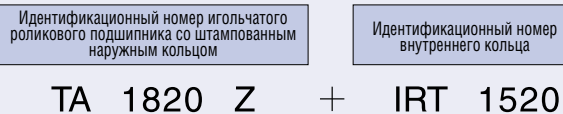
Идентификационный номер игольчатого роликового подшипника со штампованным наружным кольцом состоит из кода модели и размеров. Примеры формирования идентификационного номера приведены ниже. В случае применения подшипников с внутренними кольцами используются внутренние кольца, указанные в таблицах размеров. Ниже показан пример такого использования. Внутренние кольца поставляются отдельно.

Примеры идентификационного номера

Пример 1



Пример 2 (с внутренним кольцом)



Точность

В связи с малой толщиной штампованных наружных колец игольчатых роликовых подшипников, невозможно избежать их деформации вследствие температурной обработки. По этой причине невозможно измерить непосредственно подшипник. Вместо этого, после прессовой посадки подшипника в соответствующий кольцевой калибр, калибром-нутромером или коническим калибром измеряется диаметр отверстия набора роликов. Характеристики измерительных калибров приведены в таблицах 2.1 и 2.2.

Допуски на ширину C наружного кольца приведены в таблице 3.

Таблица 2.1.
Измерительные калибры для подшипников метрической серии

единица: мм

F_w Номинальный диаметр отверстия набора роликов	Кольцевой калибр		Калибр-нутромер	
	ТА ... Z(1)	TLA ... Z(2)	Проходной	Непроходной
4	—	7.981	4.004	4.016
5	—	8.981	5.004	5.016
6	—	9.981	6.004	6.016
7	—	10.977	7.005	7.020
8	14.992	11.977	8.005	8.020
9	15.992	12.977	9.005	9.020
10	16.992	13.977	10.005	10.020
12	18.991	15.977 ⁽³⁾ 17.977 ⁽³⁾	12.006	12.024
13	—	18.972	13.006	13.024
14	21.991	19.972	14.006	14.024
15	21.991	20.972	15.006	15.024
16	23.991	21.972	16.006	16.024
17	23.991	22.972	17.006	17.024
18	24.991	23.972	18.006	18.024
19	26.991	—	19.007	19.028
20	26.991 ⁽⁴⁾ 27.991 ⁽⁴⁾	25.972	20.007	20.028
21	28.991	—	21.007	21.028
22	28.991 ⁽⁵⁾ 29.991 ⁽⁵⁾	27.972	22.007	22.028
24	30.989 ⁽⁶⁾ 31.989 ⁽⁶⁾	—	24.007	24.028
25	32.989	31.967	25.007	25.028
26	33.989	—	26.007	26.028
28	36.989	34.967	28.007	28.028
29	37.989	—	29.007	29.028
30	39.989	36.967	30.007	30.028
32	41.989	—	32.009	32.034
35	44.989	41.967	35.009	35.034
37	46.989	—	37.009	37.034
38	47.989	—	38.009	38.034
40	49.989	46.967	40.009	40.034
45	54.988	51.961	45.009	45.034
50	61.988	57.961	50.009	50.034
55	66.988	62.961	55.010	55.040
60	71.988	—	60.010	60.040
62	73.988	—	62.010	62.040
65	76.988	—	65.010	65.040
70	81.987	—	70.010	70.040

Примечания (1) Применим также к моделям TAM и YT
 (2) Применим также к моделям TLAM, YTL, TLA-UU
 (3) Верхнее значение – для модели TLA 1210Z, нижнее значение – для модели TLA 1212Z.
 (4) Нижнее значение – для модели TA 202820Z, верхнее значение – для остальных моделей.
 (5) Нижнее значение – для моделей TA 223016Z и TA 223020Z, верхнее значение – для остальных моделей.
 (6) Нижнее значение – для моделей TA 243216Z и TA 243220Z, верхнее значение – для остальных моделей.

Таблица 2.2.
Измерительные калибры для подшипников дюймовой серии

единица: мм

F_w Номинальный диаметр отверстия набора роликов	Кольцевой калибр		Калибр-нутромер	
	BA ... Z(1)	BHA ... Z(2)	Проходной	Непроходной
3.969	7.155	—	3.990	4.016
4.762	8.730	—	4.783	4.808
6.350	11.125	—	6.388	6.414
7.938	12.713	14.300	7.976	8.001
9.525	14.300	15.888	9.563	9.588
11.112	15.888	17.475	11.151	11.176
12.700	17.475	19.063	12.738	12.764
14.288	19.063	20.650	14.326	14.351
15.875	20.650	22.238	15.913	15.938
17.462	22.238	23.825	17.501	17.526
19.050	25.387	26.975	19.063	19.088
20.638	26.975	28.562	20.650	20.676
22.225	28.562	30.150	22.238	22.263
23.812	30.150	—	23.825	23.851
25.400	31.737	33.325	25.413	25.438
26.988	33.325	—	27.000	27.026
28.575	34.912	38.087	28.588	28.613
30.162	38.087	—	30.175	30.201
31.750	38.087	41.262	31.763	31.788
33.338	41.262	—	33.350	33.378
34.925	41.262	44.437	34.938	34.966
38.100	47.612	—	38.113	38.143
41.275	50.787	—	41.288	41.318
44.450	53.962	57.137	44.463	44.496
47.625	57.137	—	47.638	47.671
50.800	60.312	—	50.815	50.848
52.388	—	64.280	52.413	52.451
53.975	63.487	—	53.990	54.028
57.150	66.662	—	57.165	57.203
66.675	76.187	—	66.700	66.738
69.850	79.362	—	69.875	69.914

Примечания (1) Распространяется также на модели BAM и YB
 (2) Распространяется также на модели BHAM и YBH

Таблица 3.
Допуски на ширину C наружного кольца

единица: мм

Серия	Допуск
Метрическая	0 ~ - 0.20
Дюймовая	0 ~ - 0.25

Посадка

По причине тонкостенности наружного кольца, надлежащие размеры и точность игольчатых роликовых подшипников со штампованным наружным кольцом определяются только после их запрессовки в корпус. Точность подшипника напрямую зависит от размеров, формы и жесткости корпуса. Это обстоятельство необходимо учитывать при определении типа посадки и точности. Радиальный зазор после посадки подшипника на вал и в корпус зависит от допусков последних.

Рекомендуемые типы посадки игольчатых роликовых подшипников со штампованным кольцом приведены в таблице 4.

В таблице 5 приведен пример расчета радиального зазора после посадки. Этот расчет применим к подшипникам без внутреннего кольца, устанавливаемым в жесткие стальные или чугунные корпуса. Если корпус изготовлен из легкого сплава или представляет собой тонкую стальную трубку, – необходимо проверить размеры путем фактического измерения. В общем случае, уменьшение радиального зазора следует производить за счет увеличения диаметра вала, без уменьшения диаметра корпуса.

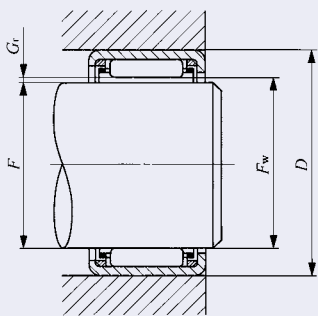
Таблица 4. Рекомендуемая посадка

Тип подшипника	Материал корпуса	Класс допуска		
		Вал ⁽¹⁾		Корпус
		Без внутреннего кольца	С внутренним кольцом	
TA...Z, BA...Z, BHA...Z, TAM, BAM, BHAM, YT, YB, YBH	Сталь Чугун	h6	k5(j5)	J7
	Легкий сплав (тонкая стальная трубка)	h6	k5(j5)	M7(N7)
TLA...Z, TLAM, YTL, TLA...UU	Сталь Чугун	h6	k5(j5)	N7
	Легкий сплав (тонкая стальная трубка)	h6	k5(j5)	R7(S7)

Примечания ⁽¹⁾ В том случае, когда корпус изготовлен из легкого сплава или тонкой стальной трубки, его толщина и форма сильно влияют на диаметр отверстия набора роликов. Поэтому перед началом массового производства следует провести испытания собранного изделия с целью подтверждения количественного изменения размеров и определения допуска вала, обеспечивающего нормальные зазоры.

Таблица 5. Пример расчета радиального зазора после посадки

единица: мм

	Методика расчета	Пример на TLA 2020 Z
	<p>1 Диаметр отверстия набора роликов подшипника после запрессовки в кольцевой калибр. Диаметр кольцевого калибра (D_o): См. таблицы 2.1 и 2.2 на странице 71. Макс. значение диаметра отверстия набора роликов ($F_{w\ max}$): Непроходной размер калибра-нупромера. Мин. значение диаметра отверстия набора роликов ($F_{w\ min}$): Проходной размер калибра-нупромера.</p> <p>2 Размер отверстия корпуса Макс. значение отверстия корпуса (D_{max}): См. таблицу размеров. Мин. значение отверстия корпуса (D_{min}): См. таблицу размеров.</p> <p>3 Диаметр отверстия набора роликов после запрессовки подшипника в корпус. Макс. значение диаметра отверстия набора роликов $(F_{we\ max}) = (D_{max} - D_o) + F_{w\ max}$ Мин. значение диаметра отверстия набора роликов $(F_{we\ min}) = (D_{min} - D_o) + F_{w\ min}$</p> <p>4 Размер вала Макс. значение диаметра вала (F_{max}): См. таблицу размеров. Мин. значение диаметра вала (F_{min}): См. таблицу размеров.</p> <p>5 Радиальный зазор после монтажа Макс. значение радиального зазора ($G_{r\ max}) = F_{we\ max} - F_{max}$ Мин. значение радиального зазора ($G_{r\ min}) = F_{we\ min} - F_{max}$</p>	<p>Из таблицы 2.1 на стр. 71, $D_o = 25.972$ $F_{w\ max} = 20.028$ $F_{w\ min} = 20.007$</p> <p>Из таблицы размеров на стр. 81, $D_{max} = 25.993$ $D_{min} = 25.972$</p> <p>Из уравнений $F_{w\ max} = 20.049$ $F_{w\ min} = 20.007$</p> <p>Из таблицы размеров на стр. 81, $F_{max} = 20.000$ $F_{min} = 19.987$</p> <p>Из уравнений $G_{r\ max} = 0.062$ $G_{r\ min} = 0.007$ Радиальный зазор, полученный после монтажа, составляет 0,007~0,062 мм.</p>

D : Диаметр отверстия корпуса
 F_w : Диаметр отверстия набора роликов
 F : Диаметр вала
 G_r : Радиальный зазор

Смазка

В таблице 6 перечислены подшипники с предварительно заложеной смазкой. В подшипники предварительно закладывается консистентная смазка марки ALVANIA GREASE S2 (SHELL).

Перед использованием подшипников без предварительно заложеной смазки выполните соответствующую смазочную процедуру. При эксплуатации подшипников без смазки увеличивается износ поверхностей качения и сокращается срок службы подшипника.

Таблица 6.
Подшипники с предварительно заложеной смазкой

О : С предварительно заложеной смазкой
X : Без предварительно заложеной смазки

	TLA, TLAM, YTL	×	×	○	○
	TA, TAM, YT	×	×	—	○
	BA, BAM, YB	×	×	—	○
	BHA, BHAM, YBH	×	×	—	○

Статический запас прочности

Поскольку штампованные наружные кольца игольчатых роликовых подшипников изготавливаются из тянутой, цементованной и закаленной тонколистовой стали, необходимо избегать приложения к ним чрезмерных нагрузок. Обычно требуется статический запас прочности более 3.

Характеристики вала и корпуса

Обычно игольчатые роликовые подшипники со штампованным наружным кольцом используются без внутреннего кольца. При этом твердость поверхности качения должна находиться в диапазоне 58~64HRC, а ее шероховатость не должна превышать 0,2мкм R_a . Однако, в не очень жестких условиях эксплуатации, может использоваться поверхность с шероховатостью 0,8мкм R_a или меньше.

Для поверхности с низкой твердостью номинальная нагрузка должна быть скорректирована с учетом показателя твердости (см. стр. A20). Если термически обработать или отшлифовать вал невозможно, рекомендуется использовать внутренние кольца IKO, предназначенные для игольчатых роликовых подшипников со штампованными наружными кольцами (см. стр. H1).

Монтаж

Игольчатые роликовые подшипники со штампованным наружным кольцом следует запрессовывать в корпус осторожно, маркировочным торцом вверх, используя соответствующие инструменты (см. рис. 1). Не допускается ударять молотком непосредственно по наружному кольцу.

Поскольку для установки в корпус игольчатых роликовых подшипников со штампованным наружным кольцом используется посадка с натягом, нет необходимости фиксировать их в осевом направлении. Примеры монтажа показаны на рис. 2.

Смазочное отверстие

К идентификационному номеру игольчатого роликового подшипника со смазочным отверстием добавляется окончание "OH".

Пример: TA 2525 Z OH

На сам подшипник символы "OH" не наносятся, но указываются на его упаковке и т. д. Если Вам нужны подшипники с несколькими смазочными отверстиями, – обращайтесь в IKO.

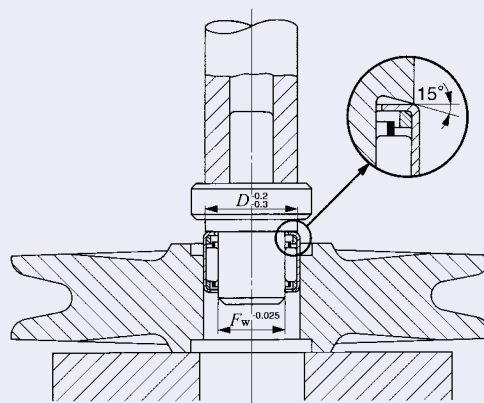


Рис. 1. Пример монтажного инструмента

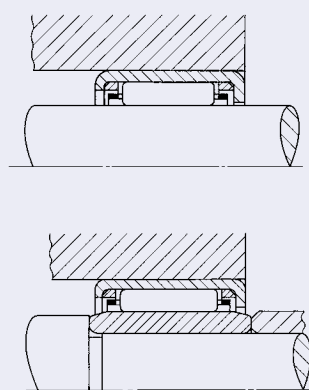


Рис. 2. Примеры монтажа

ИГОЛЬЧАТЫЕ РОЛИКОВЫЕ ПОДШИПНИКИ СО ШТАМПОВАННЫМ НАРУЖНЫМ КОЛЬЦОМ

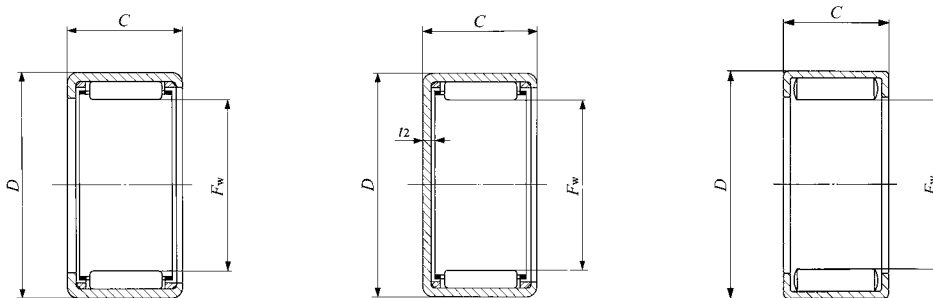


Диаметр вала 4-10 мм

Диаметр вала мм	Идентификационный номер									
	Стандартный	Масса (справ.) г	С закрытым торцом	Масса (справ.) г	Стандартный	Масса (справ.) г	С закрытым торцом	Масса (справ.) г	С предварительно заложеной смазкой	Масса (справ.) г
4	—	—	—	—	TLA 48 Z	1.54	TLAM 48	1.67	—	—
	—	—	—	—	—	—	—	—	YTL 48	1.73
5	—	—	—	—	TLA 59 Z	1.9	TLAM 59	2	—	—
	—	—	—	—	—	—	—	—	YTL 59	2.4
6	—	—	—	—	TLA 69 Z	2.2	TLAM 69	2.3	—	—
7	—	—	—	—	TLA 79 Z	2.5	TLAM 79	2.7	—	—
8	—	—	—	—	TLA 810 Z	3.1	TLAM 810	3.3	—	—
	TA 810 Z	6.7	TAM 810	7.1	—	—	—	—	—	—
	TA 815 Z	9.7	TAM 815	10.1	—	—	—	—	—	—
	TA 820 Z	12.9	TAM 820	13.3	—	—	—	—	—	—
	—	—	—	—	—	—	—	—	YT 810	7.7
9	—	—	—	—	TLA 910 Z	3.4	TLAM 910	3.6	—	—
	—	—	—	—	TLA 912 Z	4	TLAM 912	4.3	—	—
	TA 912 Z	8.7	TAM 912	9.2	—	—	—	—	—	—
	TA 916 Z	11.4	TAM 916	11.9	—	—	—	—	—	—
	—	—	—	—	—	—	—	—	YT 912	10.1
10	—	—	—	—	TLA 1010 Z	3.7	TLAM 1010	4	—	—
	—	—	—	—	TLA 1012 Z	4.4	TLAM 1012	4.8	—	—
	—	—	—	—	TLA 1015 Z	5.5	TLAM 1015	5.9	—	—
	TA 1010 Z	7.9	TAM 1010	8.5	—	—	—	—	—	—
	TA 1012 Z	9.3	TAM 1012	10	—	—	—	—	—	—
	TA 1015 Z	11.5	TAM 1015	12.2	—	—	—	—	—	—
	TA 1020 Z	15.4	TAM 1020	16	—	—	—	—	—	—
	—	—	—	—	—	—	—	—	—	—

Примечания ⁽¹⁾ Указанная допустимая скорость вращения разрешена при смазке жидким смазочным материалом. При использовании консистентной смазки допустимая скорость вращения должна составлять не более 60% от указанного значения.

Замечание. Бессепараторные игольчатые роликовые подшипники со штампованным наружным кольцом поставляются с предварительно заложеной смазкой. Подшипники стандартного типа и с закрытым торцом поставляются без предварительно заложеной смазки. Перед использованием эти подшипники должны быть надлежащим образом смазаны



TA...Z TLA...Z

TAM TLAM

YT YTL

Габаритные размеры, мм				Стандартные установочные размеры, мм						Базовая динамическая грузоподъемность	Базовая статическая грузоподъемность	Допустимая скорость вращения ⁽¹⁾	Может использоваться с внутренним кольцом
F_w	D	C	t_2 Макс.	Диаметр вала h6		Диаметр отверстия корпуса							
				Макс.	Мин.	Макс.	Мин.	Макс.	Мин.				
4	8	8	1	4.000	3.992	—	—	7.996	7.981	1 350	1 010	75 000	—
4	8	8	—							3 010	2 900	40 000	—
5	9	9	1	5.000	4.992	—	—	8.996	8.981	1 880	1 600	65 000	—
5	9	9	—							4 320	4 750	30 000	—
6	10	9	1	6.000	5.992	—	—	9.996	9.981	2 100	1 900	55 000	—
7	11	9	1	7.000	6.991	—	—	10.995	10.977	2 490	2 450	50 000	—
8	12	10	1	8.000	7.991	—	—	11.995	11.977	3 320	3 670	45 000	—
8	15	10	1.3	8.000	7.991	15.010	14.992	—	—	3 470	2 880	45 000	—
8	15	15	1.3							5 780	5 570	45 000	—
8	15	20	1.3							8 340	8 920	45 000	—
8	15	10	—							7 530	7 950	19 000	—
9	13	10	1	9.000	8.991	—	—	12.995	12.977	3 500	4 040	45 000	—
9	13	12	1							4 460	5 510	45 000	—
9	16	12	1.3	9.000	8.991	16.010	15.992	—	—	5 140	4 880	45 000	—
9	16	16	1.3							6 960	7 210	45 000	—
9	16	12	—							9 690	11 200	17 000	—
10	14	10	1	10.000	9.991	—	—	13.995	13.977	3 870	4 740	40 000	IRT 710
10	14	12	1							4 920	6 460	40 000	IRT 712
10	14	15	1							6 390	9 040	40 000	IRT 715
10	17	10	1.3	10.000	9.991	17.010	16.992	—	—	4 150	3 780	40 000	IRT 710
10	17	12	1.3							5 590	5 540	40 000	IRT 712
10	17	15	1.3							6 920	7 300	40 000	IRT 715
10	17	20	1.3							9 990	11 700	40 000	—

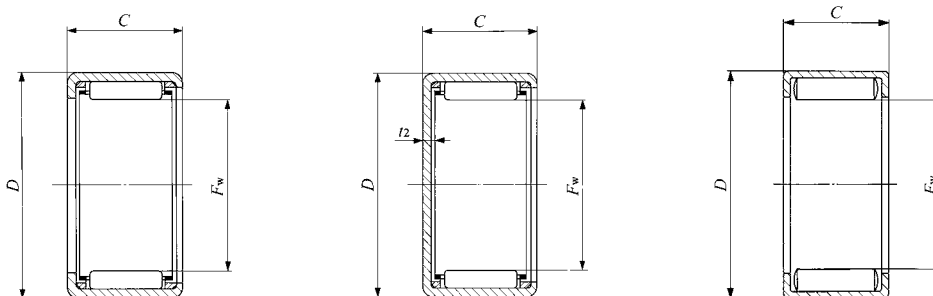
ИГОЛЬЧАТЫЕ РОЛИКОВЫЕ ПОДШИПНИКИ СО ШТАМПОВАННЫМ НАРУЖНЫМ КОЛЬЦОМ



Диаметр вала 12-15 мм

Диаметр вала мм	Идентификационный номер									
	Стандартный	Масса (справ.) г	С закрытым торцом	Масса (справ.) г	Стандартный	Масса (справ.) г	С закрытым торцом	Масса (справ.) г	С предварительно заложеной смазкой	Масса (справ.) г
12	—	—	—	—	TLA 1210 Z	4.3	TLAM 1210	4.7	—	—
	—	—	—	—	—	—	—	—	YTL 1210	5.1
	—	—	—	—	TLA 1212 Z	8.6	TLAM 1212	9.4	—	—
	TA 1212 Z	10.5	TAM 1212	11.5	—	—	—	—	—	—
	TA 1215 Z	13.1	TAM 1215	14	—	—	—	—	—	—
	TA 1220 Z	17.3	TAM 1220	18.3	—	—	—	—	—	—
13	TA 1225 Z	21.5	TAM 1225	22.5	—	—	—	—	—	—
	—	—	—	—	—	—	—	—	YT 1212	12.8
	—	—	—	—	TLA 1312 Z	9.2	TLAM 1312	10.1	—	—
	—	—	—	—	TLA 1412 Z	9.8	TLAM 1412	10.8	—	—
	—	—	—	—	TLA 1416 Z	13.2	TLAM 1416	14.3	—	—
14	TA 1416 Z	18.4	TAM 1416	19.6	—	—	—	—	—	—
	TA 1420 Z	23	TAM 1420	24	—	—	—	—	—	—
	—	—	—	—	TLA 1512 Z	10.4	TLAM 1512	11.5	—	—
15	—	—	—	—	TLA 1516 Z	14	TLAM 1516	15.2	—	—
	—	—	—	—	TLA 1522 Z	19.1	TLAM 1522	20.5	—	—
	TA 1510 Z	10.8	TAM 1510	12.3	—	—	—	—	—	—
	TA 1512 Z	12.9	TAM 1512	14.3	—	—	—	—	—	—
	TA 1515 Z	15.9	TAM 1515	17.3	—	—	—	—	—	—
	TA 1520 Z	21	TAM 1520	22.5	—	—	—	—	—	—
	TA 1525 Z	25	TAM 1525	26.5	—	—	—	—	—	—

Примечания ⁽¹⁾ Указанная допустимая скорость вращения разрешена при смазке жидким смазочным материалом. При использовании консистентной смазки допустимая скорость вращения должна составлять не более 60% от указанного значения.
Замечание. Бессепараторные игольчатые роликовые подшипники со штампованным наружным кольцом поставляются с предварительно заложеной смазкой. Подшипники стандартного типа и с закрытым торцом поставляются без предварительно заложеной смазки. Перед использованием эти подшипники должны быть надлежащим образом смазаны



TA...Z TLA...Z

TAM TLAM

YT YTL

Габаритные размеры, мм				Стандартные установочные размеры, мм						Базовая динамическая грузоподъемность	Базовая статическая грузоподъемность	Допустимая скорость вращения ⁽¹⁾	Может использоваться с внутренним кольцом
F_w	D	C	t_2 Макс.	Диаметр вала		Диаметр отверстия корпуса							
				h6	h6	J7	J7	N7	N7				
				Макс.	Мин.	Макс.	Мин.	Макс.	Мин.				
12	16	10	1	12.000	11.989	—	—	15.995	15.977	4 350	5 810	35 000	IRT 810
12	16	10	—							7 470	11 800	13 000	IRT 810
12	18	12	1.3	12.000	11.989	—	—	17.995	17.977	6 420	7 490	35 000	IRT 812
12	19	12	1.3							6 000	6 310	35 000	IRT 812
12	19	15	1.3							7 440	8 320	35 000	IRT 815
12	19	20	1.3	12.000	11.989	19.012	18.991	—	—	10 700	13 300	35 000	—
12	19	25	1.3							13 800	18 300	35 000	—
12	19	12	—							11 800	15 200	13 000	IRT 812
13	19	12	1.3	13.000	12.989	—	—	18.993	18.972	6 760	8 170	30 000	IRT 1012
14	20	12	1.3	14.000	13.989	—	—	19.993	19.972	7 080	8 840	30 000	IRT 1012-2
14	20	16	1.3							8 950	12 000	30 000	IRT 1016-2
14	22	16	1.3	14.000	13.989	22.012	21.991	—	—	10 500	12 000	30 000	IRT 1016-2
14	22	20	1.3							13 900	17 200	30 000	IRT 1020-2
15	21	12	1.3							7 380	9 520	25 000	IRT 1212
15	21	16	1.3	15.000	14.989	—	—	20.993	20.972	9 330	12 900	25 000	IRT 1216
15	21	22	1.3							13 600	20 900	25 000	IRT 1222
15	22	10	1.3							5 290	5 680	25 000	IRT 1010-1
15	22	12	1.3							7 120	8 310	25 000	IRT 1012-1
15	22	15	1.3	15.000	14.989	22.012	21.991	—	—	8 830	11 000	25 000	IRT 1015-1
15	22	20	1.3							12 700	17 600	25 000	IRT 1020-1
15	22	25	1.3							16 300	24 200	25 000	IRT 1025-1

ИГОЛЬЧАТЫЕ РОЛИКОВЫЕ ПОДШИПНИКИ СО ШТАМПОВАННЫМ НАРУЖНЫМ КОЛЬЦОМ

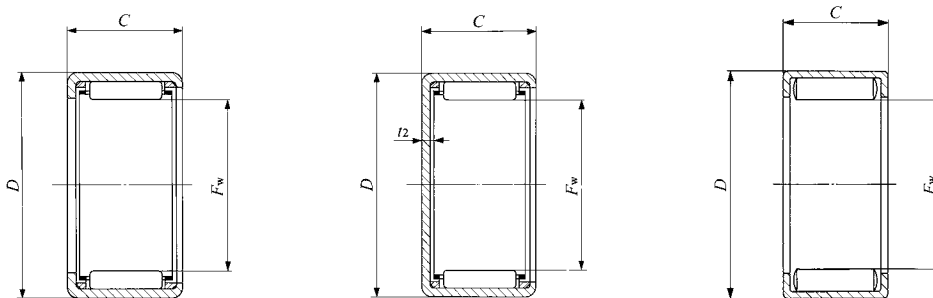


Диаметр вала 16-19 мм

Диаметр вала мм	Идентификационный номер									
	Стандартный	Масса (справ.) г	С закрытым торцом	Масса (справ.) г	Стандартный	Масса (справ.) г	С закрытым торцом	Масса (справ.) г	С предварительно заложеной смазкой	Масса (справ.) г
16	—	—	—	—	TLA 1612 Z	10.9	TLAM 1612	12.2	—	—
	—	—	—	—	TLA 1616 Z	14.8	TLAM 1616	16.1	—	—
	—	—	—	—	TLA 1622 Z	20	TLAM 1622	21.5	—	—
	TA 1616 Z	20	TAM 1616	22	—	—	—	—	—	—
	TA 1620 Z	25	TAM 1620	27	—	—	—	—	—	
17	—	—	—	—	TLA 1712 Z	11.5	TLAM 1712	13	—	—
	TA 1715 Z	17.6	TAM 1715	19.5	—	—	—	—	—	—
	TA 1720 Z	23.5	TAM 1720	25	—	—	—	—	—	—
	TA 1725 Z	29	TAM 1725	31	—	—	—	—	—	—
	—	—	—	—	—	—	—	—	YT 1715	20.5
	—	—	—	—	—	—	—	—	YT 1725	35.5
18	—	—	—	—	TLA 1812 Z	12	TLAM 1812	13.7	—	—
	—	—	—	—	TLA 1816 Z	16.2	TLAM 1816	17.9	—	—
	TA 1813 Z	16.4	TAM 1813	18.5	—	—	—	—	—	—
	TA 1815 Z	18.5	TAM 1815	20.5	—	—	—	—	—	—
	TA 1817 Z	21	TAM 1817	23	—	—	—	—	—	—
	TA 1819 Z	23.5	TAM 1819	25.5	—	—	—	—	—	—
	TA 1820 Z	24.5	TAM 1820	26.5	—	—	—	—	—	—
	TA 1825 Z	30.5	TAM 1825	32.5	—	—	—	—	—	—
19	TA 1916 Z	23	TAM 1916	25.5	—	—	—	—	—	—
	TA 1920 Z	29	TAM 1920	31	—	—	—	—	—	—

Примечания ⁽¹⁾ Указанная допустимая скорость вращения разрешена при смазке жидким смазочным материалом. При использовании консистентной смазки допустимая скорость вращения должна составлять не более 60% от указанного значения.

Замечание. Бессепараторные игольчатые роликовые подшипники со штампованным наружным кольцом поставляются с предварительно заложеной смазкой. Подшипники стандартного типа и с закрытым торцом поставляются без предварительно заложеной смазки. Перед использованием эти подшипники должны быть надлежащим образом смазаны



TA...Z TLA...Z

TAM TLAM

YT

Габаритные размеры, мм				Стандартные установочные размеры, мм						Базовая динамическая грузоподъемность	Базовая статическая грузоподъемность	Допустимая скорость вращения ⁽¹⁾	Может использоваться с внутренним кольцом
F_w	D	C	t_2 Макс.	Диаметр вала h6		Диаметр отверстия корпуса							
				Макс.	Мин.	Макс.	J7 Мин.	N7 Макс.	Мин.				
16	22	12	1.3							7 670	10 200	25 000	IRT 1212-1
16	22	16	1.3	16.000	15.989	—	—	21.993	21.972	9 700	13 800	25 000	IRT 1216-1
16	22	22	1.3							14 200	22 400	25 000	IRT 1222-1
16	24	16	1.3	16.000	15.989	24.012	23.991	—	—	11 100	13 300	25 000	IRT 1216-1
16	24	20	1.3							14 700	19 100	25 000	IRT 1220-1
17	23	12	1.3	17.000	16.989	—	—	22.993	22.972	7 960	10 900	25 000	—
17	24	15	1.3							9 660	12 700	25 000	IRT 1215-2
17	24	20	1.3							13 900	20 400	25 000	IRT 1220-2
17	24	25	1.3	17.000	16.989	24.012	23.991	—	—	17 900	28 100	25 000	IRT 1225-2
17	24	15	—							16 600	26 000	9 000	IRT 1215-2
17	24	25	—							27 200	49 000	9 000	IRT 1225-2
18	24	12	1.3	18.000	17.989	—	—	23.993	23.972	8 230	11 500	20 000	IRT 1512
18	24	16	1.3							10 400	15 600	20 000	IRT 1516
18	25	13	1.3							9 100	12 000	20 000	IRT 1513
18	25	15	1.3							10 100	13 600	20 000	IRT 1515
18	25	17	1.3							11 900	16 900	20 000	IRT 1517
18	25	19	1.3	18.000	17.989	25.012	24.991	—	—	13 700	20 200	20 000	IRT 1519
18	25	20	1.3							14 500	21 800	20 000	IRT 1520
18	25	25	1.3							18 600	30 000	20 000	IRT 1525
19	27	16	1.3	19.000	18.987	27.012	26.991	—	—	12 200	15 700	20 000	IRT 1516-1
19	27	20	1.3							16 100	22 600	20 000	IRT 1520-1

ИГОЛЬЧАТЫЕ РОЛИКОВЫЕ ПОДШИПНИКИ СО ШТАМПОВАННЫМ НАРУЖНЫМ КОЛЬЦОМ

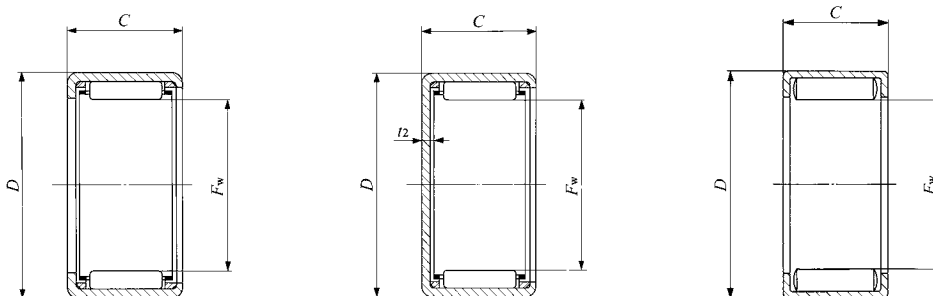


Диаметр вала 20-21 мм

Диаметр вала мм	Идентификационный номер									
	Стандартный	Масса (справ.) г	С закрытым торцом	Масса (справ.) г	Стандартный	Масса (справ.) г	С закрытым торцом	Масса (справ.) г	С предварительно заложеной смазкой	Масса (справ.) г
20	—	—	—	—	TLA 2012 Z	13.2	TLAM 2012	15.2	—	—
	—	—	—	—	TLA 2016 Z	17.8	TLAM 2016	19.9	—	—
	—	—	—	—	TLA 2020 Z	22	TLAM 2020	24	—	—
	—	—	—	—	TLA 2030 Z	33	TLAM 2030	35	—	—
	TA 2015 Z	20	TAM 2015	22.5	—	—	—	—	—	—
	TA 2020 Z	26.5	TAM 2020	29	—	—	—	—	—	—
	TA 2025 Z	33	TAM 2025	35.5	—	—	—	—	—	—
	TA 2030 Z	39.5	TAM 2030	42	—	—	—	—	—	—
	—	—	—	—	—	—	—	—	YT 2015	23.5
	—	—	—	—	—	—	—	—	YT 2025	41
20	TA 202820 Z	30	TAM 202820	32.5	—	—	—	—	—	—
	—	—	—	—	—	—	—	—	YT 202820	37.5
	—	—	—	—	—	—	—	—	—	—
21	TA 2116 Z	25	TAM 2116	28	—	—	—	—	—	—
	TA 2120 Z	31.5	TAM 2120	34.5	—	—	—	—	—	—
	—	—	—	—	—	—	—	—	YT 2116	31
—	—	—	—	—	—	—	—	YT 2120	39	

Примечания ⁽¹⁾ Указанная допустимая скорость вращения разрешена при смазке жидким смазочным материалом. При использовании консистентной смазки допустимая скорость вращения должна составлять не более 60% от указанного значения.

Замечание. Бессепараторные игольчатые роликовые подшипники со штампованным наружным кольцом поставляются с предварительно заложеной смазкой. Подшипники стандартного типа и с закрытым торцом поставляются без предварительно заложеной смазки. Перед использованием эти подшипники должны быть надлежащим образом смазаны



TA...Z TLA...Z

TAM TLAM

YT

Габаритные размеры, мм				Стандартные установочные размеры, мм						Базовая динамическая грузоподъемность	Базовая статическая грузоподъемность	Допустимая скорость вращения ⁽¹⁾	Может использоваться с внутренним кольцом
F_w	D	C	t_2 Макс.	Диаметр вала h6		Диаметр отверстия корпуса							
				Макс.	Мин.	Макс.	Мин.	Макс.	Мин.				
20	26	12	1.3							8 740	12 900	20 000	—
20	26	16	1.3	20.000	19.987	—	—	25.993	25.972	11 100	17 500	20 000	IRT 1716
20	26	20	1.3							14 500	24 700	20 000	IRT 1720
20	26	30	1.3							22 300	42 900	20 000	IRT 1730
20	27	15	1.3							10 400	14 600	20 000	IRT 1515-2
20	27	20	1.3							15 000	23 400	20 000	IRT 1520-2
20	27	25	1.3	20.000	19.987	27.012	26.991	—	—	19 200	32 200	20 000	IRT 1525-2
20	27	30	1.3							23 100	41 000	20 000	IRT 1530-2
20	27	15	—							18 400	30 900	7 500	IRT 1515-2
20	27	25	—							30 000	58 300	7 500	IRT 1525-2
20	28	20	1.3	20.000	19.987	28.012	27.991	—	—	16 900	24 300	20 000	IRT 1520-2
20	28	20	—							26 800	44 600	7 500	IRT 1520-2
21	29	16	1.3							13 300	18 100	19 000	IRT 1716-1
21	29	20	1.3	21.000	20.987	29.012	28.991	—	—	17 600	25 900	19 000	IRT 1720-1
21	29	16	—							22 100	35 200	7 000	IRT 1716-1
21	29	20	—							27 500	46 800	7 000	IRT 1720-1

ИГОЛЬЧАТЫЕ РОЛИКОВЫЕ ПОДШИПНИКИ СО ШТАМПОВАННЫМ НАРУЖНЫМ КОЛЬЦОМ

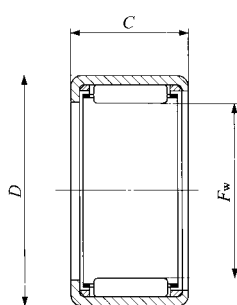


Диаметр вала 22-24 мм

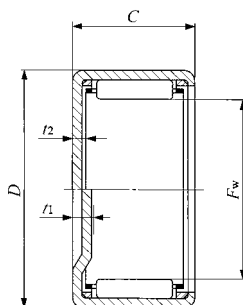
Диаметр вала мм	Идентификационный номер									
	Стандартный	Масса (справ.) г	С закрытым торцом	Масса (справ.) г	Стандартный	Масса (справ.) г	С закрытым торцом	Масса (справ.) г	С предварительно заложеной смазкой	Масса (справ.) г
22	—	—	—	—	TLA 2212 Z	15.6	TLAM 2212	18.1	—	—
	—	—	—	—	TLA 2216 Z	21.5	TLAM 2216	24	—	—
	—	—	—	—	TLA 2220 Z	26.5	TLAM 2220	29	—	—
	TA 2210 Z	15	TAM 2210	18.1	—	—	—	—	—	—
	TA 2215 Z	21.5	TAM 2215	24.5	—	—	—	—	—	—
	TA 2220 Z	29	TAM 2220	32	—	—	—	—	—	—
	TA 2225 Z	35.5	TAM 2225	38.5	—	—	—	—	—	—
	TA 2230 Z	42.5	TAM 2230	45.5	—	—	—	—	—	—
	TA 223016 Z	26	TAM 223016	29	—	—	—	—	—	—
	TA 223020 Z	32.5	TAM 223020	35.5	—	—	—	—	—	—
—	—	—	—	—	—	—	—	YT 223016	32	
—	—	—	—	—	—	—	—	YT 223020	40.5	
24	TA 2420 Z	31	TAM 2420	35	—	—	—	—	—	—
	TA 2428 Z	43.5	TAM 2428	47	—	—	—	—	—	—
	—	—	—	—	—	—	—	—	YT 2428	54
	TA 243216 Z	28	TAM 243216	32	—	—	—	—	—	—
	TA 243220 Z	35.5	TAM 243220	39	—	—	—	—	—	—
	—	—	—	—	—	—	—	—	YT 243216	34.5
—	—	—	—	—	—	—	—	YT 243220	43.5	

Примечания ⁽¹⁾ Указанная допустимая скорость вращения разрешена при смазке жидким смазочным материалом. При использовании консистентной смазки допустимая скорость вращения должна составлять не более 60% от указанного значения.

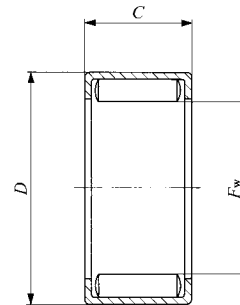
Замечание. Бессепараторные игольчатые роликовые подшипники со штампованным наружным кольцом поставляются с предварительно заложеной смазкой. Подшипники стандартного типа и с закрытым торцом поставляются без предварительно заложеной смазки. Перед использованием эти подшипники должны быть надлежащим образом смазаны



TA...Z TLA...Z



TAM TLAM
 $t_1 (F_w \geq 24)$
 $t_2 (F_w \leq 22)$



YT

Габаритные размеры, мм				Стандартные установочные размеры, мм						Базовая динамическая грузоподъемность	Базовая статическая грузоподъемность	Допустимая скорость вращения ⁽¹⁾	Может использоваться с внутренним кольцом
F_w	D	C	t_1, t_2 Макс.	Диаметр вала h6		Диаметр отверстия корпуса							
				Макс.	Мин.	Макс.	Мин.	Макс.	Мин.				
22	28	12	1.3							9 230	14 300	18 000	—
22	28	16	1.3	22.000	21.987	—	—	27.993	27.972	11 700	19 300	18 000	IRT 1716-2
22	28	20	1.3							15 300	27 300	18 000	IRT 1720-2
22	29	10	1.3							6 650	8 500	18 000	IRT 1710-2
22	29	15	1.3							11 100	16 400	18 000	IRT 1715-2
22	29	20	1.3	22.000	21.987	29.012	28.991	—	—	16 000	26 300	18 000	IRT 1720-2
22	29	25	1.3							19 700	34 300	18 000	IRT 1725-2
22	29	30	1.3							23 800	43 700	18 000	IRT 1730-2
22	30	16	1.3							13 200	18 200	18 000	IRT 1716-2
22	30	20	1.3							17 500	26 100	18 000	IRT 1720-2
22	30	16	—	22.000	21.987	30.012	29.991	—	—	22 600	36 800	7 000	IRT 1716-2
22	30	20	—							28 200	48 900	7 000	IRT 1720-2
24	31	20	3.4							17 000	29 200	16 000	IRT 2020
24	31	28	3.4	24.000	23.987	31.014	30.989	—	—	24 500	46 700	16 000	IRT 2028
24	31	28	—							36 800	79 900	6 500	IRT 2028
24	32	16	3.4							14 200	20 500	16 000	IRT 2016
24	32	20	3.4							18 800	29 400	16 000	IRT 2020
24	32	16	—	24.000	23.987	32.014	31.989	—	—	23 700	40 100	6 500	IRT 2016
24	32	20	—							29 500	53 200	6 500	IRT 2020

ИГОЛЬЧАТЫЕ РОЛИКОВЫЕ ПОДШИПНИКИ СО ШТАМПОВАННЫМ НАРУЖНЫМ КОЛЬЦОМ



Диаметр вала 25-28 мм

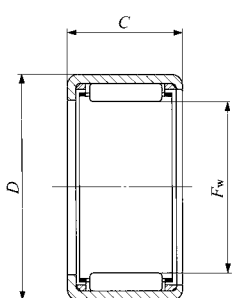
Диаметр вала мм	Идентификационный номер									
	Стандартный	Масса (справ.) г	С закрытым торцом	Масса (справ.) г	Стандартный	Масса (справ.) г	С закрытым торцом	Масса (справ.) г	С предварительно заложеной смазкой	Масса (справ.) г
25	—	—	—	—	TLA 2512 Z	19.7	TLAM 2512	23.5	—	—
	—	—	—	—	TLA 2516 Z	26	TLAM 2516	29.5	—	—
	—	—	—	—	TLA 2520 Z	32	TLAM 2520	36	—	—
	—	—	—	—	TLA 2526 Z	41.5	TLAM 2526	45.5	—	—
	—	—	—	—	TLAW2538Z	58.5	TLAMW2538	62	—	—
	—	—	—	—	—	—	—	—	YTL 2526	51.5
	TA 2510 Z	19.1	TAM 2510	23	—	—	—	—	—	—
	TA 2515 Z	28.5	TAM 2515	32.5	—	—	—	—	—	—
	TA 2520 Z	36.5	TAM 2520	40.5	—	—	—	—	—	—
	TA 2525 Z	45.5	TAM 2525	49	—	—	—	—	—	—
	TA 2530 Z	54.5	TAM 2530	58.5	—	—	—	—	—	—
	—	—	—	—	—	—	—	—	YT 2510	22.5
	—	—	—	—	—	—	—	—	YT 2515	33
	—	—	—	—	—	—	—	—	YT 2520	45
—	—	—	—	—	—	—	—	YT 2525	57	
26	TA 2616 Z	30.5	TAM 2616	34.5	—	—	—	—	—	—
	TA 2620 Z	38	TAM 2620	42.5	—	—	—	—	—	—
	—	—	—	—	—	—	—	—	YT 2616	37
	—	—	—	—	—	—	—	—	YT 2620	46.5
28	—	—	—	—	TLA 2816 Z	28.5	TLAM 2816	33.5	—	—
	—	—	—	—	TLA 2820 Z	35.5	TLAM 2820	40.5	—	—
	TA 2820 Z	45	TAM 2820	50	—	—	—	—	—	—
	TA 2830 Z	67.5	TAM 2830	72.5	—	—	—	—	—	—
	—	—	—	—	—	—	—	—	YT 2820	56.5
	—	—	—	—	—	—	—	—	—	—

Примечания ⁽¹⁾ Указанная допустимая скорость вращения разрешена при смазке жидким смазочным материалом. При использовании консистентной смазки допустимая скорость вращения должна составлять не более 60% от указанного значения.

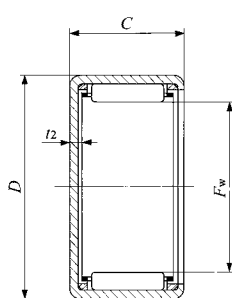
Замечание.

1. Символ "W" в идентификационном номере указывает на то, что тела качения расположены в два ряда.

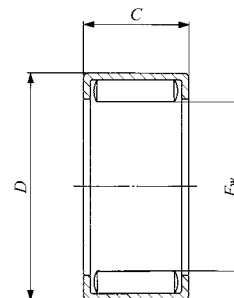
2. Бессепараторные игольчатые роликовые подшипники со штампованным наружным кольцом поставляются с предварительно заложеной смазкой. Подшипники стандартного типа и с закрытым торцом поставляются без предварительно заложеной смазки. Перед использованием эти подшипники должны быть надлежащим образом смазаны



TA...Z TLA...Z



TAM TLAM



YT YTL

Габаритные размеры, мм				Стандартные установочные размеры, мм						Базовая динамическая грузоподъемность	Базовая статическая грузоподъемность	Допустимая скорость вращения ⁽¹⁾	Может использоваться с внутренним кольцом
F_w	D	C	t_1 Макс.	Диаметр вала h6		Диаметр отверстия корпуса							
				Макс.	Мин.	Макс.	J7 Мин.	N7 Макс.	Мин.	C Н	C_0 Н	об/мин	
25	32	12	2.8							9 440	13 900	15 000	—
25	32	16	2.8							12 800	20 500	15 000	—
25	32	20	2.8	25.000	24.987	—	—	31.992	31.967	16 900	29 300	15 000	IRT 2020-1
25	32	26	2.8							22 600	42 500	15 000	IRT 2026-1
25	32	38	2.8							28 900	58 500	15 000	IRT 2038-1
25	32	26	—							35 000	75 800	6 000	IRT 2026-1
25	33	10	3.4							7 990	9 900	15 000	IRT 2010-1
25	33	15	3.4							13 400	19 300	15 000	IRT 2015-1
25	33	20	3.4	25.000	24.987	33.014	32.989	—	—	19 500	31 100	15 000	IRT 2020-1
25	33	25	3.4							24 100	40 800	15 000	IRT 2025-1
25	33	30	3.4							29 100	52 000	15 000	IRT 2030-1
25	33	10	—							15 500	23 600	6 000	IRT 2010-1
25	33	15	—	25.000	24.987	33.014	32.989	—	—	22 700	38 300	6 000	IRT 2015-1
25	33	20	—							30 200	55 400	6 000	IRT 2020-1
25	33	25	—							37 200	72 500	6 000	IRT 2025-1
26	34	16	3.4							15 200	22 900	15 000	IRT 2216
26	34	20	3.4	26.000	25.987	34.014	33.989	—	—	20 100	32 800	15 000	IRT 2220
26	34	16	—							24 700	43 300	6 000	IRT 2216
26	34	20	—							30 800	57 500	6 000	IRT 2220
28	35	16	2.8							13 800	23 500	13 000	—
28	35	20	2.8	28.000	27.987	—	—	34.992	34.967	18 300	33 600	13 000	IRT 2220-1
28	37	20	3.4							21 200	32 300	13 000	IRT 2220-1
28	37	30	3.4	28.000	27.987	37.014	36.989	—	—	33 000	56 900	13 000	IRT 2230-1
28	37	20	—							34 700	61 700	5 500	IRT 2220-1

ИГОЛЬЧАТЫЕ РОЛИКОВЫЕ ПОДШИПНИКИ СО ШТАМПОВАННЫМ НАРУЖНЫМ КОЛЬЦОМ



Диаметр вала 29-35 мм

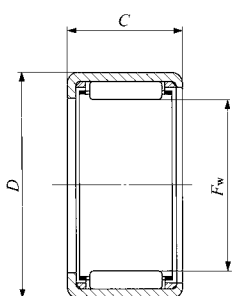
Диаметр вала мм	Идентификационный номер									
	Стандартный	Масса (справ.) г	С закрытым торцом	Масса (справ.) г	Стандартный	Масса (справ.) г	С закрытым торцом	Масса (справ.) г	С предварительно заложеной смазкой	Масса (справ.) г
29	TA 2920 Z	47	TAM 2920	52	—	—	—	—	—	—
	TA 2930 Z	70	TAM 2930	75.5	—	—	—	—	—	—
	—	—	—	—	—	—	—	—	YT 2920	58.5
30	—	—	—	—	TLA 3012 Z	23.5	TLAM 3012	29	—	—
	—	—	—	—	TLA 3016 Z	30.5	TLAM 3016	36	—	—
	—	—	—	—	TLA 3018 Z	34.5	TLAM 3018	40	—	—
	—	—	—	—	TLA 3020 Z	38	TLAM 3020	43.5	—	—
	—	—	—	—	TLA 3026 Z	49	TLAM 3026	54.5	—	—
	—	—	—	—	TLAW3038 Z	69	TLAMW3038	74.5	—	—
	TA 3013 Z	36.5	TAM 3013	42.5	—	—	—	—	—	—
	TA 3015 Z	42	TAM 3015	47.5	—	—	—	—	—	—
	TA 3020 Z	54.5	TAM 3020	60	—	—	—	—	—	—
	TA 3025 Z	68	TAM 3025	73.5	—	—	—	—	—	—
	TA 3030 Z	80	TAM 3030	85.5	—	—	—	—	—	—
32	TA 3220 Z	57.5	TAM 3220	63.5	—	—	—	—	—	—
	TA 3230 Z	86	TAM 3230	97.5	—	—	—	—	—	—
	—	—	—	—	—	—	—	—	YT 3220	71.5
35	—	—	—	—	TLA 3512 Z	27	TLAM 3512	34.5	—	—
	—	—	—	—	TLA 3516 Z	35	TLAM 3516	42.5	—	—
	—	—	—	—	TLA 3520 Z	43.5	TLAM 3520	51	—	—
	TA 3512 Z	38.5	TAM 3512	46	—	—	—	—	—	—
	TA 3515 Z	48	TAM 3515	56	—	—	—	—	—	—
	TA 3520 Z	62.5	TAM 3520	70	—	—	—	—	—	—
	TA 3525 Z	78	TAM 3525	85.5	—	—	—	—	—	—
	TA 3530 Z	97	TAM 3530	105	—	—	—	—	—	—

Примечания ⁽¹⁾ Указанная допустимая скорость вращения разрешена при смазке жидким смазочным материалом. При использовании консистентной смазки допустимая скорость вращения должна составлять не более 60% от указанного значения.

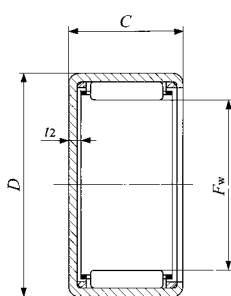
Замечание.

1. Символ "W" в идентификационном номере указывает на то, что тела качения расположены в два ряда.

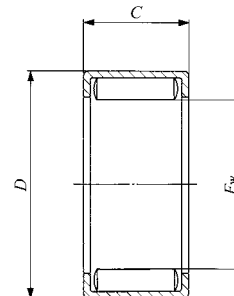
2. Бессепараторные игольчатые роликовые подшипники со штампованным наружным кольцом поставляются с предварительно заложеной смазкой. Подшипники стандартного типа и с закрытым торцом поставляются без предварительно заложеной смазки. Перед использованием эти подшипники должны быть надлежащим образом смазаны



TA...Z TLA...Z



TAM TLAM



YT

Габаритные размеры, мм				Стандартные установочные размеры, мм						Базовая динамическая грузоподъемность	Базовая статическая грузоподъемность	Допустимая скорость вращения ⁽¹⁾	Может использоваться с внутренним кольцом
F_w	D	C	t_1 Макс.	Диаметр вала h6		Диаметр отверстия корпуса							
				Макс.	Мин.	Макс.	Мин.	Макс.	Мин.				
29	38	20	3.4							22 000	34 200	13 000	IRT 2520
29	38	30	3.4	29.000	28.987	38.014	37.989	—	—	34 200	60 300	13 000	IRT 2530
29	38	20	—							35 500	64 100	5 000	IRT 2520
30	37	12	2.8							10 400	16 600	12 000	—
30	37	16	2.8							14 100	24 500	12 000	—
30	37	18	2.8							16 400	29 800	12 000	—
30	37	20	2.8	30.000	29.987	—	—	36.992	36.967	18 600	35 100	12 000	IRT 2520-1
30	37	26	2.8							24 800	50 900	12 000	IRT 2526-1
30	37	38	2.8							31 900	70 200	12 000	IRT 2538-1
30	40	13	3.4							13 500	16 800	12 000	—
30	40	15	3.4							16 800	22 400	12 000	IRT 2515-1
30	40	20	3.4	30.000	29.987	40.014	39.989	—	—	24 500	36 300	12 000	IRT 2520-1
30	40	25	3.4							31 600	50 300	12 000	IRT 2525-1
30	40	30	3.4							36 700	60 700	12 000	IRT 2530-1
32	42	20	3.4							25 400	38 600	11 000	IRT 2820
32	42	30	3.4	32.000	31.984	42.014	41.989	—	—	39 500	68 400	11 000	IRT 2830
32	42	20	—							39 900	70 100	4 500	IRT 2820
35	42	12	2.8							11 600	20 000	10 000	IRT 3012
35	42	16	2.8	35.000	34.984	—	—	41.992	41.967	15 700	29 600	10 000	—
35	42	20	2.8							20 700	42 300	10 000	IRT 3020
35	45	12	3.4							14 800	19 900	10 000	IRT 3012
35	45	15	3.4							18 500	26 500	10 000	IRT 3015
35	45	20	3.4	35.000	34.984	45.014	44.989	—	—	27 000	43 100	10 000	IRT 3020
35	45	25	3.4							34 800	59 700	10 000	IRT 3025
35	45	30	3.4							40 600	72 600	10 000	IRT 3030

1 Н = 0,102 кгс = 0,2248 фунта силы
1 мм = 0,03937 дюйма

ИГОЛЬЧАТЫЕ РОЛИКОВЫЕ ПОДШИПНИКИ СО ШТАМПОВАННЫМ НАРУЖНЫМ КОЛЬЦОМ



Диаметр вала 37-45 мм

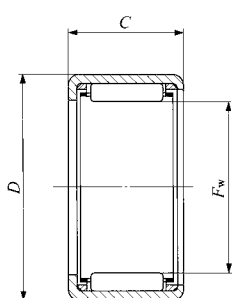
Диаметр вала мм	Идентификационный номер										
	Стандартный	Масса (справ.) г	С закрытым торцом	Масса (справ.) г	Стандартный	Масса (справ.) г	С закрытым торцом	Масса (справ.) г	С предварительно заложеной смазкой	Масса (справ.) г	
37	TA 3720 Z	64.5	TAM 3720	73	—	—	—	—	—	—	
	TA 3730 Z	101	TAM 3730	110	—	—	—	—	—	—	
	—	—	—	—	—	—	—	—	YT 3720	81	
38	TA 3815 Z	51	TAM 3815	60	—	—	—	—	—	—	
	TA 3820 Z	65.5	TAM 3820	74.5	—	—	—	—	—	—	
	TA 3825 Z	82.5	TAM 3825	96	—	—	—	—	—	—	
	TA 3830 Z	104	TAM 3830	114	—	—	—	—	—	—	
	TAW 3845 Z	149	TAMW 3845	159	—	—	—	—	—	—	
40	—	—	—	—	TLA 4012 Z	30	TLAM 4012	40	—	—	
	—	—	—	—	TLA 4016 Z	39	TLAM 4016	49	—	—	
	—	—	—	—	TLA 4020 Z	49	TLAM 4020	58.5	—	—	
	TA 4015 Z	54	TAM 4015	63.5	—	—	—	—	—	—	
	TA 4020 Z	69.5	TAM 4020	79	—	—	—	—	—	—	
	TA 4025 Z	86.5	TAM 4025	102	—	—	—	—	—	—	
	TA 4030 Z	110	TAM 4030	120	—	—	—	—	—	—	
	TA 4040 Z	144	TAM 4040	154	—	—	—	—	—	—	
	—	—	—	—	—	—	—	—	YT 4015	63.5	
	—	—	—	—	—	—	—	—	YT 4025	109	
45	—	—	—	—	TLA 4516 Z	43.5	TLAM 4516	56	—	—	
	—	—	—	—	TLA 4520 Z	54.5	TLAM 4520	67	—	—	
	TA 4520 Z	77	TAM 4520	90	—	—	—	—	—	—	
	TA 4525 Z	102	TAM 4525	115	—	—	—	—	—	—	
	TA 4530 Z	122	TAM 4530	135	—	—	—	—	—	—	
	TA 4540 Z	161	TAM 4540	174	—	—	—	—	—	—	
	—	—	—	—	—	—	—	—	YT 4520	96	
	—	—	—	—	—	—	—	—	YT 4525	122	

Примечания ⁽¹⁾ Указанная допустимая скорость вращения разрешена при смазке жидким смазочным материалом. При использовании консистентной смазки допустимая скорость вращения должна составлять не более 60% от указанного значения.

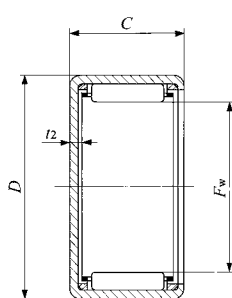
Замечание.

1. Символ "W" в идентификационном номере указывает на то, что тела качения расположены в два ряда.

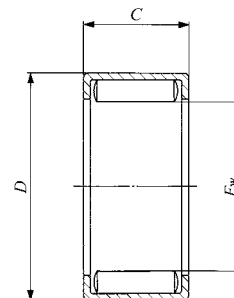
2. Бесепараторные игольчатые роликовые подшипники со штампованным наружным кольцом поставляются с предварительно заложеной смазкой. Подшипники стандартного типа и с закрытым торцом поставляются без предварительно заложеной смазки. Перед использованием эти подшипники должны быть надлежащим образом смазаны



TA...Z TLA...Z



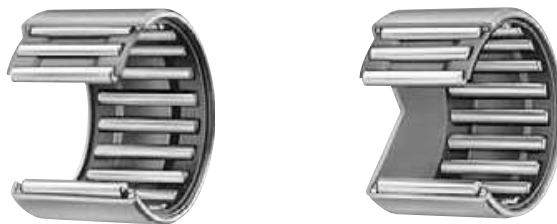
TAM TLAM



YT

Габаритные размеры, мм				Стандартные установочные размеры, мм						Базовая динамическая грузоподъемность	Базовая статическая грузоподъемность	Допустимая скорость вращения ⁽¹⁾	Может использоваться с внутренним кольцом
F_w	D	C	t_1 Макс.	Диаметр вала		Диаметр отверстия корпуса							
				h6 Макс.	h6 Мин.	J7 Макс.	J7 Мин.	N7 Макс.	N7 Мин.				
37	47	20	3.4							27 800	45 400	9 500	IRT 3220
37	47	30	3.4	37.000	36.984	47.014	46.989	—	—	41 800	76 700	9 500	IRT 3230
37	47	20	—							43 300	81 300	4 000	IRT 3220
38	48	15	3.4							19 000	28 000	9 000	IRT 3215-1
38	48	20	3.4							27 700	45 600	9 000	IRT 3220-1
38	48	25	3.4	38.000	37.984	48.014	47.989	—	—	35 600	63 100	9 000	IRT 3225-1
38	48	30	3.4							43 100	80 600	9 000	IRT 3230-1
38	48	45	3.4							55 700	112 000	9 000	IRT 3245-1
40	47	12	2.8							12 400	22 800	8 500	—
40	47	16	2.8	40.000	39.984	—	—	46.992	46.967	16 700	33 700	8 500	—
40	47	20	2.8							22 100	48 200	8 500	IRT 3520
40	50	15	3.4							19 500	29 400	8 500	IRT 3515
40	50	20	3.4							28 400	47 800	8 500	IRT 3520
40	50	25	3.4							36 600	66 200	8 500	IRT 3525
40	50	30	3.4	40.000	39.984	50.014	49.989	—	—	44 300	84 600	8 500	IRT 3530
40	50	40	3.4							56 700	116 000	8 500	IRT 3540
40	50	15	—							33 400	59 800	4 000	IRT 3515
40	50	25	—							55 300	114 000	4 000	IRT 3525
45	52	16	2.8							17 800	37 800	7 500	—
45	52	20	2.8	45.000	44.984	—	—	51.991	51.961	23 400	54 000	7 500	IRT 4020
45	55	20	3.4							30 600	54 600	7 500	IRT 4020
45	55	25	3.4							39 400	75 600	7 500	IRT 4025
45	55	30	3.4	45.000	44.984	55.018	54.988	—	—	47 700	96 600	7 500	IRT 4030
45	55	40	3.4							61 300	133 000	7 500	IRT 4040
45	55	20	—							47 800	98 200	3 500	IRT 4020
45	55	25	—							59 100	129 000	3 500	IRT 4025

ИГОЛЬЧАТЫЕ РОЛИКОВЫЕ ПОДШИПНИКИ СО ШТАМПОВАННЫМ НАРУЖНЫМ КОЛЬЦОМ



Диаметр вала 50-62 мм

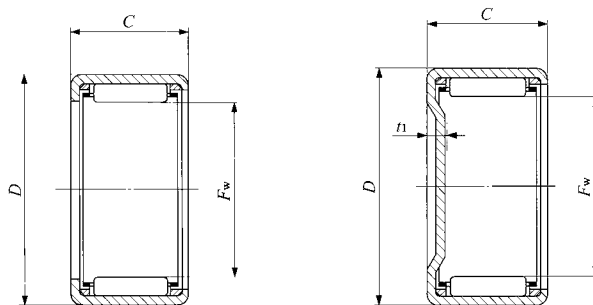
Диаметр вала мм	Идентификационный номер									
	Стандартный	Масса (справ.) г	С закрытым торцом	Масса (справ.) г	Стандартный	Масса (справ.) г	С закрытым торцом	Масса (справ.) г	С предварительно заложеной смазкой	Масса (справ.) г
50	—	—	—	—	TLA 5020 Z	69	TLAM 5020	84.5	—	—
	—	—	—	—	TLA 5025 Z	86	TLAM 5025	107	—	—
	TA 5012 Z	62.5	TAM 5012	78	—	—	—	—	—	—
	TA 5015 Z	78	TAM 5015	98.5	—	—	—	—	—	—
	TA 5020 Z	107	TAM 5020	123	—	—	—	—	—	—
	TA 5025 Z	134	TAM 5025	150	—	—	—	—	—	—
	TA 5030 Z	161	TAM 5030	178	—	—	—	—	—	—
	TA 5040 Z	210	TAM 5040	230	—	—	—	—	—	—
TAW 5045 Z	230	TAMW 5045	245	—	—	—	—	—	—	
55	—	—	—	—	TLA 5520 Z	75	TLAM 5520	98.5	—	—
	—	—	—	—	TLA 5525 Z	98.5	TLAM 5525	118	—	—
	TA 5520 Z	116	TAM 5520	136	—	—	—	—	—	—
	TA 5525 Z	145	TAM 5525	165	—	—	—	—	—	—
	TA 5530 Z	175	TAM 5530	195	—	—	—	—	—	—
	TA 5540 Z	230	TAM 5540	250	—	—	—	—	—	—
	TAW 5545 Z	250	TAMW 5545	270	—	—	—	—	—	—
TAW 5550 Z	280	TAMW 5550	300	—	—	—	—	—	—	
60	TA 6025 Z	158	TAM 6025	182	—	—	—	—	—	—
	TA 6030 Z	191	TAM 6030	215	—	—	—	—	—	—
	TA 6040 Z	250	TAM 6040	275	—	—	—	—	—	—
	TAW 6045 Z	270	TAMW 6045	295	—	—	—	—	—	—
	TAW 6050 Z	305	TAMW 6050	330	—	—	—	—	—	—
62	TA 6212 Z	78	TAM 6212	107	—	—	—	—	—	—

Примечания ⁽¹⁾ Указанная допустимая скорость вращения разрешена при смазке жидким смазочным материалом. При использовании консистентной смазки допустимая скорость вращения должна составлять не более 60% от указанного значения.

Замечание.

1. Символ "W" в идентификационном номере указывает на то, что тела качения расположены в два ряда.

2. Бесепараторные игольчатые роликовые подшипники со штампованным наружным кольцом поставляются с предварительно заложеной смазкой. Подшипники стандартного типа и с закрытым торцом поставляются без предварительно заложеной смазки. Перед использованием эти подшипники должны быть надлежащим образом смазаны



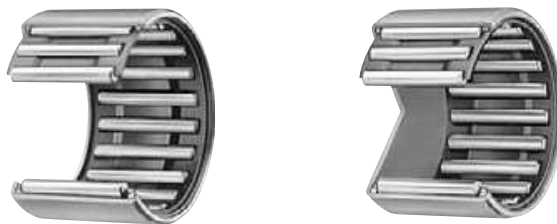
TA...Z TLA...Z

TAM TLAM

Габаритные размеры, мм				Стандартные установочные размеры, мм						Базовая динамическая грузоподъемность	Базовая статическая грузоподъемность	Допустимая скорость вращения ⁽¹⁾	Может использоваться с внутренним кольцом
F_w	D	C	t_1 Макс.	Диаметр вала		Диаметр отверстия корпуса							
				h6		J7		N7		C Н	C ₀ Н	об/мин	
				Макс.	Мин.	Макс.	Мин.	Макс.	Мин.				
50	58	20	2.8	50.000	49.984	—	—	57.991	57.961	28 800	64 100	6 500	IRT 4520
50	58	25	2.8							36 900	88 400	6 500	IRT 4525
50	62	12	3.4	50.000	49.984	62.018	61.988	—	—	17 700	24 000	6 500	IRT 4512
50	62	15	3.4							25 800	39 000	6 500	IRT 4515
50	62	20	3.4							38 000	64 000	6 500	IRT 4520
50	62	25	3.4							49 100	89 000	6 500	IRT 4525
50	62	30	3.4							59 500	114 000	6 500	IRT 4530
50	62	40	3.4							76 500	157 000	6 500	IRT 4540
50	62	45	3.4							76 700	158 000	6 500	IRT 4545
55	63	20	2.8	55.000	54.981	—	—	62.991	62.961	29 800	69 400	5 500	IRT 5020-1
55	63	25	2.8							38 300	95 700	5 500	IRT 5025-1
55	67	20	3.4	55.000	54.981	67.018	66.988	—	—	39 600	69 700	5 500	IRT 5020-1
55	67	25	3.4							51 200	97 000	5 500	IRT 5025-1
55	67	30	3.4							62 000	124 000	5 500	IRT 5030-1
55	67	40	3.4							80 000	172 000	5 500	IRT 5040-1
55	67	45	3.4							79 900	172 000	5 500	IRT 5045-1
55	67	50	3.4							91 500	205 000	5 500	IRT 5050-1
60	72	25	3.4	60.000	59.981	72.018	71.988	—	—	54 700	108 000	5 000	IRT 5025
60	72	30	3.4							66 300	139 000	5 000	IRT 5030
60	72	40	3.4							85 700	193 000	5 000	IRT 5040
60	72	45	3.4							85 400	193 000	5 000	IRT 5045
60	72	50	3.4							97 800	229 000	5 000	IRT 5050
62	74	12	3.4	62.000	61.981	74.018	73.988	—	—	20 100	30 300	4 500	IRT 5212

1 Н = 0,102 кгс = 0,2248 фунта силы
1 мм = 0,03937 дюйма

ИГОЛЬЧАТЫЕ РОЛИКОВЫЕ ПОДШИПНИКИ СО ШТАМПОВАННЫМ НАРУЖНЫМ КОЛЬЦОМ



Диаметр вала 65-70 мм

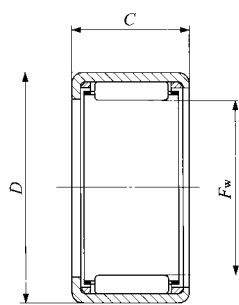
Диаметр вала мм	Идентификационный номер										
	Стандартный	Масса (справ.) г	С закрытым торцом	Масса (справ.) г	Стандартный	Масса (справ.) г	С закрытым торцом	Масса (справ.) г	С предварительно заложеной смазкой	Масса (справ.) г	
65	TA 6525 Z	169	TAM 6525	197	—	—	—	—	—	—	
	TA 6530 Z	205	TAM 6530	230	—	—	—	—	—	—	
	TAW 6545 Z	290	TAMW 6545	315	—	—	—	—	—	—	
	TAW 6550 Z	330	TAMW 6550	355	—	—	—	—	—	—	
70	TA 7025 Z	181	TAM 7025	215	—	—	—	—	—	—	
	TA 7030 Z	220	TAM 7030	250	—	—	—	—	—	—	
	TA 7040 Z	290	TAM 7040	320	—	—	—	—	—	—	
	TAW 7050 Z	350	TAMW 7050	380	—	—	—	—	—	—	

Примечания ⁽¹⁾ Указанная допустимая скорость вращения разрешена при смазке жидким смазочным материалом. При использовании консистентной смазки допустимая скорость вращения должна составлять не более 60% от указанного значения.

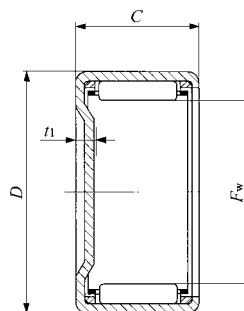
Замечание.

1. Символ "W" в идентификационном номере указывает на то, что тела качения расположены в два ряда.

2. Бессепараторные игольчатые роликовые подшипники со штампованным наружным кольцом поставляются с предварительно заложеной смазкой. Подшипники стандартного типа и с закрытым торцом поставляются без предварительно заложеной смазки. Перед использованием эти подшипники должны быть надлежащим образом смазаны



TA...Z



TAM

Габаритные размеры, мм				Стандартные установочные размеры, мм						Базовая динамическая грузоподъемность	Базовая статическая грузоподъемность	Допустимая скорость вращения ⁽¹⁾	Может использоваться с внутренним кольцом
F_w	D	C	t_1 Макс.	Диаметр вала h6		Диаметр отверстия корпуса							
				Макс.	Мин.	Макс.	Мин.	Макс.	Мин.	C_N	C_O	об/мин	
65	77	25	3.4	65.000	64.981	77.018	76.988	—	—	56 500	116 000	4 000	IRT 5525
65	77	30	3.4							68 500	149 000	4 000	IRT 5530
65	77	45	3.4							88 300	207 000	4 000	IRT 5545
65	77	50	3.4							101 000	246 000	4 000	IRT 5550
70	82	25	3.4	70.000	69.981	82.022	81.987	—	—	58 500	124 000	3 500	IRT 6025
70	82	30	3.4							70 900	159 000	3 500	IRT 6030
70	82	40	3.4							92 000	222 000	3 500	IRT 6040
70	82	50	3.4							105 000	262 000	3 500	IRT 6050

ИГОЛЬЧАТЫЕ РОЛИКОВЫЕ ПОДШИПНИКИ СО ШТАМПОВАННЫМ НАРУЖНЫМ КОЛЬЦОМ

Дюймовая серия

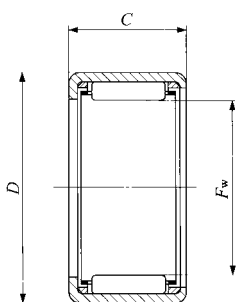


Диаметр вала 3,969 – 9,525 мм

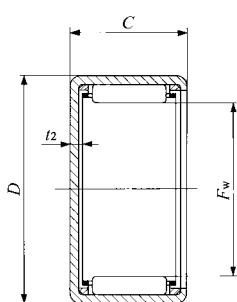
Диаметр вала мм (дюймы)	Идентификационный номер									
	Стандартный	Масса (справ.) г	С закрытым торцом	Масса (справ.) г	Стандартный	Масса (справ.) г	С закрытым торцом	Масса (справ.) г	С предварительно заложеной смазкой	Масса (справ.) г
3.969 ($\frac{5}{32}$)	—	—	—	—	—	—	—	—	YB 2.5 2.5	0.64
	—	—	—	—	—	—	—	—	YB 2.5 4	0.96
4.762 ($\frac{3}{16}$)	—	—	—	—	—	—	—	—	YB 34	1.6
6.350 ($\frac{1}{4}$)	BA 44	2.1	—	—	—	—	—	—	—	—
	BA 45 Z	2.5	BAM 45	2.7	—	—	—	—	—	—
	BA 47 Z	3.5	BAM 47	3.7	—	—	—	—	—	—
	—	—	—	—	—	—	—	—	YB 45	3.2
	—	—	—	—	—	—	—	—	YB 47	4.6
7.938 ($\frac{5}{16}$)	BA 55 Z	3	BAM 55	3.3	—	—	—	—	—	—
	BA 56 Z	3.6	BAM 56	3.9	—	—	—	—	—	—
	BA 57 Z	4.3	BAM 57	4.6	—	—	—	—	—	—
	BA 59 Z	5.4	BAM 59	5.7	—	—	—	—	—	—
	—	—	—	—	—	—	—	—	YB 55	3.8
	—	—	—	—	BHA 57 Z	6.3	BHAM 57	6.6	—	—
9.525 ($\frac{3}{8}$)	BA 65 Z	3.5	BAM 65	3.9	—	—	—	—	—	—
	BA 66 Z	4.2	BAM 66	4.6	—	—	—	—	—	—
	BA 68 Z	5.7	BAM 68	6.1	—	—	—	—	—	—
	BA 69 Z	6.3	BAM 69	6.7	—	—	—	—	—	—
	BA 610 Z	7	BAM 610	7.4	—	—	—	—	—	—
	—	—	—	—	—	—	—	—	YB 64	3.4
	—	—	—	—	—	—	—	—	YB 66	5.3
	—	—	—	—	—	—	—	—	YB 68	7.2
	—	—	—	—	—	—	—	—	YB 610	9.1
	—	—	—	—	BHA 68 Z	8.2	BHAM 68	8.6	—	—

Примечание (1) Указанная допустимая скорость вращения разрешена при смазке жидким смазочным материалом. При использовании консистентной смазки допустимая скорость вращения должна составлять не более 60% от указанного значения.

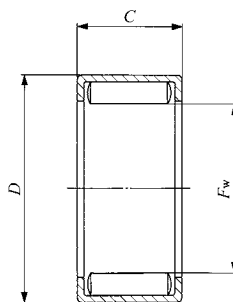
Замечание. Бессепараторные игольчатые роликовые подшипники со штампованным наружным кольцом поставляются с предварительно заложеной смазкой. Подшипники стандартного типа и с закрытым торцом поставляются без предварительно заложеной смазки. Перед использованием эти подшипники должны быть надлежащим образом смазаны.



BA...Z BHA...Z



BAM BHAM



YB

Габаритные размеры, мм (дюймы)				Стандартные установочные размеры, мм				Базовая динамическая грузоподъемность C Н	Базовая статическая грузоподъемность C ₀ Н	Допустимая скорость вращения ⁽¹⁾ об/мин	Может использоваться с внутренним кольцом
F _w	D	C	t ₂ Макс.	Диаметр вала h6		Диаметр отверстия корпуса J7					
				Макс.	Мин.	Макс.	Мин.				
3.969 (1/8)	7.144 (1/4)	3.96(.156)	—	3.969	3.961	7.152	7.137	1 350	1 220	40 000	—
3.969 (1/8)	7.144 (1/4)	6.35(.250)	—					2 320	2 440	40 000	—
4.762 (3/8)	8.731 (1/2)	6.35(.250)	—	4.762	4.754	8.739	8.724	2 770	2 700	30 000	—
6.350 (1/2)	11.112 (3/8)	6.35(.250)	1					1 770	1 390	55 000	—
6.350 (1/2)	11.112 (3/8)	7.92(.312)	1					1 510	1 120	55 000	—
6.350 (1/2)	11.112 (3/8)	11.13(.438)	1	6.350	6.341	11.122	11.104	2 650	2 310	55 000	—
6.350 (1/2)	11.112 (3/8)	7.92(.312)	—					4 450	4 870	25 000	—
6.350 (1/2)	11.112 (3/8)	11.13(.438)	—					6 320	7 650	25 000	—
7.938 (5/8)	12.700 (1/2)	7.92(.312)	1					1 880	1 560	45 000	—
7.938 (5/8)	12.700 (1/2)	9.52(.375)	1					2 620	2 390	45 000	—
7.938 (5/8)	12.700 (1/2)	11.13(.438)	1	7.938	7.929	12.710	12.692	3 310	3 220	45 000	—
7.938 (5/8)	12.700 (1/2)	14.27(.562)	1					4 190	4 360	45 000	—
7.938 (5/8)	12.700 (1/2)	7.92(.312)	—					5 110	6 090	20 000	—
7.938 (5/8)	14.288 (1/2)	11.13(.438)	1.3	7.938	7.929	14.298	14.280	4 150	3 730	45 000	—
9.525 (3/4)	14.288 (1/2)	7.92(.312)	1					2 220	2 010	40 000	—
9.525 (3/4)	14.288 (1/2)	9.52(.375)	1					3 090	3 080	40 000	—
9.525 (3/4)	14.288 (1/2)	12.70(.500)	1	9.525	9.516	14.298	14.280	4 190	4 560	40 000	—
9.525 (3/4)	14.288 (1/2)	14.27(.562)	1					4 940	5 630	40 000	—
9.525 (3/4)	14.288 (1/2)	15.88(.625)	1					5 660	6 700	40 000	—
9.525 (3/4)	14.288 (1/2)	6.35(.250)	—					4 470	5 360	16 000	—
9.525 (3/4)	14.288 (1/2)	9.52(.375)	—	9.525	9.516	14.298	14.280	6 920	9 410	16 000	—
9.525 (3/4)	14.288 (1/2)	12.70(.500)	—					9 210	13 600	16 000	—
9.525 (3/4)	14.288 (1/2)	15.88(.625)	—					11 300	17 800	16 000	—
9.525 (3/4)	15.875 (3/4)	12.70(.500)	1.3	9.525	9.516	15.885	15.867	4 880	4 740	40 000	—

ИГОЛЬЧАТЫЕ РОЛИКОВЫЕ ПОДШИПНИКИ СО ШТАМПОВАННЫМ НАРУЖНЫМ КОЛЬЦОМ

Дюймовая серия

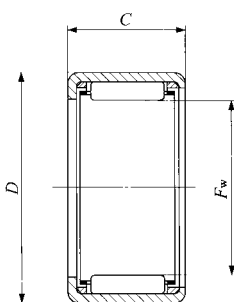


Диаметр вала 11,112-12,700 мм

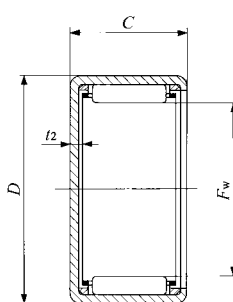
Диаметр вала мм (дюймы)	Идентификационный номер									
	Стандартный	Масса (справ.) г	С закрытым торцом	Масса (справ.) г	Стандартный	Масса (справ.) г	С закрытым торцом	Масса (справ.) г	С предварительно заложеной смазкой	Масса (справ.) г
11.112 ($\frac{7}{16}$)	BA 76 Z	4.8	BAM 76	5.3	—	—	—	—	—	—
	BA 77 Z	5.6	BAM 77	6.2	—	—	—	—	—	—
	BA 78 Z	6.4	BAM 78	7	—	—	—	—	—	—
	BA 710 Z	7.9	BAM 710	8.5	—	—	—	—	—	—
	—	—	—	—	—	—	—	—	YB 78	8.2
	—	—	—	—	BHA 78 Z	9.3	BHAM 78	10	—	—
	—	—	—	—	—	—	—	YBH 78	10.5	
12.700 ($\frac{1}{2}$)	BA 85 Z	4.4	BAM 85	5.2	—	—	—	—	—	—
	BA 86 Z	5.3	BAM 86	6.1	—	—	—	—	—	—
	BA 87 Z	6.3	BAM 87	7	—	—	—	—	—	—
	BA 88 Z	7.2	BAM 88	7.9	—	—	—	—	—	—
	BA 810 Z	8.9	BAM 810	9.6	—	—	—	—	—	—
	BA 812 Z	10.6	BAM 812	11.3	—	—	—	—	—	—
	—	—	—	—	—	—	—	—	YB 84	4.3
	—	—	—	—	—	—	—	—	YB 86	6.7
	—	—	—	—	—	—	—	—	YB 87	7.9
	—	—	—	—	—	—	—	—	YB 88	9.1
	—	—	—	—	—	—	—	—	YB 810	11.5
	—	—	—	—	—	—	—	—	YB 812	13.9
	—	—	—	—	BHA 87 Z	9.1	BHAM 87	9.9	—	—
	—	—	—	—	BHA 88 Z	10.4	BHAM 88	11.3	—	—
	—	—	—	—	BHA 810 Z	12.5	BHAM 810	13.3	—	—
—	—	—	—	BHA 812 Z	15	BHAM 812	15.8	—	—	
—	—	—	—	—	—	—	—	YBH 810	16	

Примечание (1) Указанная допустимая скорость вращения разрешена при смазке жидким смазочным материалом. При использовании консистентной смазки допустимая скорость вращения должна составлять не более 60% от указанного значения.

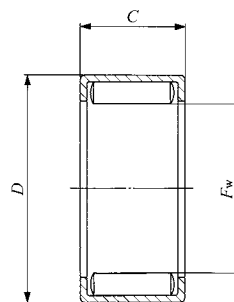
Замечание. Бессепараторные игольчатые роликовые подшипники со штампованным наружным кольцом поставляются с предварительно заложеной смазкой. Подшипники стандартного типа и с закрытым торцом поставляются без предварительно заложеной смазки. Перед использованием эти подшипники должны быть надлежащим образом смазаны.



BA...Z BHA...Z



BAM BHAM



YB YBH

Габаритные размеры, мм (дюймы)			t ₂ Макс.	Стандартные установочные размеры, мм				Базовая динамическая грузоподъемность C _H	Базовая статическая грузоподъемность C _O	Допустимая скорость вращения ⁽¹⁾ об/мин	Может использоваться с внутренним кольцом
F _w	D	C		Диаметр вала h6		Диаметр отверстия корпуса J7					
			Макс.	Макс.	Мин.	Макс.	Мин.				
11.112 (7/8)	15.875 (5/8)	9.52 (.375)	1					3 290	3 470	35 000	—
11.112 (7/8)	15.875 (5/8)	11.13 (.438)	1					4 150	4 680	35 000	—
11.112 (7/8)	15.875 (5/8)	12.70 (.500)	1	11.112	11.101	15.885	15.867	4 460	5 130	35 000	—
11.112 (7/8)	15.875 (5/8)	15.88 (.625)	1					6 020	7 550	35 000	—
11.112 (7/8)	15.875 (5/8)	12.70 (.500)	—					10 100	15 900	14 000	—
11.112 (7/8)	17.462 (2/3)	12.70 (.500)	1.3	11.112	11.101	17.472	17.454	5 680	5 970	35 000	—
11.112 (7/8)	17.462 (2/3)	12.70 (.500)	—					12 500	15 800	14 000	—
12.700 (1/2)	17.462 (2/3)	7.92 (.312)	1					2 490	2 510	30 000	—
12.700 (1/2)	17.462 (2/3)	9.52 (.375)	1					3 470	3 850	30 000	—
12.700 (1/2)	17.462 (2/3)	11.13 (.438)	1	12.700	12.689	17.472	17.454	4 380	5 190	30 000	—
12.700 (1/2)	17.462 (2/3)	12.70 (.500)	1					4 710	5 700	30 000	IRB 58
12.700 (1/2)	17.462 (2/3)	15.88 (.625)	1					6 350	8 380	30 000	—
12.700 (1/2)	17.462 (2/3)	19.05 (.750)	1					7 840	11 000	30 000	—
12.700 (1/2)	17.462 (2/3)	6.35 (.250)	—					5 260	7 150	12 000	—
12.700 (1/2)	17.462 (2/3)	9.52 (.375)	—					8 150	12 600	12 000	—
12.700 (1/2)	17.462 (2/3)	11.13 (.438)	—	12.700	12.689	17.472	17.454	9 530	15 300	12 000	—
12.700 (1/2)	17.462 (2/3)	12.70 (.500)	—					10 800	18 100	12 000	IRB 58
12.700 (1/2)	17.462 (2/3)	15.88 (.625)	—					13 400	23 700	12 000	—
12.700 (1/2)	17.462 (2/3)	19.05 (.750)	—					15 800	29 300	12 000	—
12.700 (1/2)	19.050 (3/4)	11.13 (.438)	1.3					5 670	6 120	30 000	—
12.700 (1/2)	19.050 (3/4)	12.70 (.500)	1.3					6 040	6 650	30 000	IRB 58
12.700 (1/2)	19.050 (3/4)	15.88 (.625)	1.3	12.700	12.689	19.062	19.041	8 830	10 900	30 000	—
12.700 (1/2)	19.050 (3/4)	19.05 (.750)	1.3					11 100	14 500	30 000	—
12.700 (1/2)	19.050 (3/4)	15.88 (.625)	—					16 300	23 500	12 000	—

1 Н = 0,102 кгс = 0,2248 фунта силы
1 мм = 0,03937 дюйма

ИГОЛЬЧАТЫЕ РОЛИКОВЫЕ ПОДШИПНИКИ СО ШТАМПОВАННЫМ НАРУЖНЫМ КОЛЬЦОМ

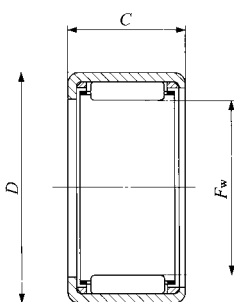
Дюймовая серия



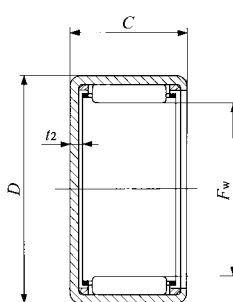
Диаметр вала 14,288-15,875 мм

Диаметр вала мм (дюймы)	Идентификационный номер									
	Стандартный	Масса (справ.) г	С закрытым торцом	Масса (справ.) г	Стандартный	Масса (справ.) г	С закрытым торцом	Масса (справ.) г	С предварительно заложеной смазкой	Масса (справ.) г
14.288 ($\frac{9}{16}$)	BA 95 Z	4.9	BAM 95	5.8	—	—	—	—	—	—
	BA 96 Z	5.9	BAM 96	6.8	—	—	—	—	—	—
	BA 97 Z	6.9	BAM 97	7.8	—	—	—	—	—	—
	BA 98 Z	7.9	BAM 98	8.9	—	—	—	—	—	—
	BA 910 Z	9.9	BAM 910	10.8	—	—	—	—	—	—
	BA 912 Z	11.7	BAM 912	12.6	—	—	—	—	—	—
	—	—	—	—	—	—	—	—	YB 98	10.1
	—	—	—	—	—	—	—	—	YB 910	12.7
	—	—	—	—	—	—	—	—	YB 912	15.4
	—	—	—	—	BHA 98 Z	11.4	BHAM 98	12.5	—	—
	—	—	—	—	BHA 910 Z	13.6	BHAM 910	14.7	—	—
	—	—	—	—	BHA 912 Z	16.3	BHAM 912	17.4	—	—
15.875 ($\frac{5}{8}$)	BA 105 Z	5.3	BAM 105	6.5	—	—	—	—	—	—
	BA 107 Z	7.6	BAM 107	8.7	—	—	—	—	—	—
	BA 108 Z	8.7	BAM 108	9.9	—	—	—	—	—	—
	BA 1010 Z	10.8	BAM 1010	12	—	—	—	—	—	—
	BA 1012 Z	12.9	BAM 1012	14	—	—	—	—	—	—
	BA 1014 Z	15.1	BAM 1014	16.2	—	—	—	—	—	—
	BA 1016 Z	17.3	BAM 1016	18.4	—	—	—	—	—	—
	—	—	—	—	—	—	—	—	YB 105	6.7
	—	—	—	—	—	—	—	—	YB 108	11
	—	—	—	—	—	—	—	—	YB 1012	16.9
	—	—	—	—	BHA 108 Z	12.6	BHAM 108	13.9	—	—
	—	—	—	—	BHA 1010 Z	14.9	BHAM 1010	16.2	—	—
—	—	—	—	BHA 1012 Z	18	BHAM 1012	19.3	—	—	
—	—	—	—	BHA 1016 Z	24	BHAM 1016	25	—	—	
—	—	—	—	—	—	—	—	YBH 108	15.3	

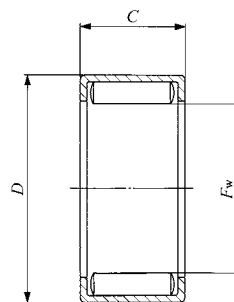
Примечание (1) Указанная допустимая скорость вращения разрешена при смазке жидким смазочным материалом. При использовании консистентной смазки допустимая скорость вращения должна составлять не более 60% от указанного значения.
 Замечание. Бессепараторные игольчатые роликовые подшипники со штампованным наружным кольцом поставляются с предварительно заложеной смазкой. Подшипники стандартного типа и с закрытым торцом поставляются без предварительно заложеной смазки. Перед использованием эти подшипники должны быть надлежащим образом смазаны.



BA...Z BHA...Z



BAM BHAM



YB YBH

Габаритные размеры, мм (дюймы)				Стандартные установочные размеры, мм				Базовая динамическая грузоподъемность	Базовая статическая грузоподъемность	Допустимая скорость вращения ⁽¹⁾	Может использоваться с внутренним кольцом
F_w	D	C	t_2 Макс.	Диаметр вала h6		Диаметр отверстия корпуса J7					
				Макс.	Мин.	Макс.	Мин.				
14.288 (5/8)	19.050 (3/4)	7.92 (.312)	1.3					2 760	2 970	30 000	—
14.288 (5/8)	19.050 (3/4)	9.52 (.375)	1.3					3 850	4 560	30 000	—
14.288 (5/8)	19.050 (3/4)	11.13 (.438)	1.3					4 860	6 140	30 000	—
14.288 (5/8)	19.050 (3/4)	12.70 (.500)	1.3					5 220	6 740	30 000	IRB 68
14.288 (5/8)	19.050 (3/4)	15.88 (.625)	1.3	14.288	14.277	19.062	19.041	7 050	9 910	30 000	—
14.288 (5/8)	19.050 (3/4)	19.05 (.750)	1.3					8 690	13 000	30 000	IRB 612
14.288 (5/8)	19.050 (3/4)	12.70 (.500)	—					11 600	20 400	11 000	IRB 68
14.288 (5/8)	19.050 (3/4)	15.88 (.625)	—					14 300	26 700	11 000	—
14.288 (5/8)	19.050 (3/4)	19.05 (.750)	—					16 800	33 000	11 000	IRB 612
14.288 (5/8)	20.638 (5/8)	12.70 (.500)	1.3					6 380	7 330	30 000	IRB 68
14.288 (5/8)	20.638 (5/8)	15.88 (.625)	1.3	14.288	14.277	20.650	20.629	9 280	11 900	30 000	—
14.288 (5/8)	20.638 (5/8)	19.05 (.750)	1.3					11 600	15 900	30 000	IRB 612
15.875 (5/8)	20.638 (5/8)	7.92 (.312)	1.3					2 870	3 220	25 000	—
15.875 (5/8)	20.638 (5/8)	11.13 (.438)	1.3					5 040	6 660	25 000	—
15.875 (5/8)	20.638 (5/8)	12.70 (.500)	1.3					5 420	7 310	25 000	IRB 68-1
15.875 (5/8)	20.638 (5/8)	15.88 (.625)	1.3					7 320	10 700	25 000	—
15.875 (5/8)	20.638 (5/8)	19.05 (.750)	1.3	15.875	15.864	20.650	20.629	9 020	14 100	25 000	IRB 612-1
15.875 (5/8)	20.638 (5/8)	22.22 (.875)	1.3					10 700	17 500	25 000	IRB 714
15.875 (5/8)	20.638 (5/8)	25.40 (1.000)	1.3					12 300	20 800	25 000	IRB 716
15.875 (5/8)	20.638 (5/8)	7.92 (.312)	—					7 580	12 200	9 500	—
15.875 (5/8)	20.638 (5/8)	12.70 (.500)	—					12 300	22 700	9 500	IRB 68-1
15.875 (5/8)	20.638 (5/8)	19.05 (.750)	—					17 800	36 600	9 500	IRB 612-1
15.875 (5/8)	22.225 (7/8)	12.70 (.500)	1.3					6 680	8 020	25 000	IRB 68-1
15.875 (5/8)	22.225 (7/8)	15.88 (.625)	1.3					10 200	13 800	25 000	—
15.875 (5/8)	22.225 (7/8)	19.05 (.750)	1.3	15.875	15.864	22.237	22.216	12 700	18 500	25 000	IRB 612-1
15.875 (5/8)	22.225 (7/8)	25.40 (1.000)	1.3					17 400	27 600	25 000	IRB 716
15.875 (5/8)	22.225 (7/8)	12.70 (.500)	—					15 000	22 400	9 500	IRB 68-1

1 Н = 0,102 кгс = 0,2248 фунта силы
1 мм = 0,03937 дюйма

ИГОЛЬЧАТЫЕ РОЛИКОВЫЕ ПОДШИПНИКИ СО ШТАМПОВАННЫМ НАРУЖНЫМ КОЛЬЦОМ

Дюймовая серия



Диаметр вала 17,462-19,050 мм

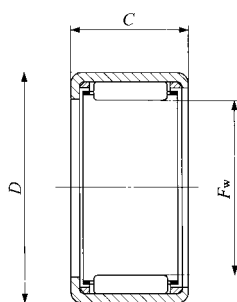
Диаметр вала мм (дюймы)	Идентификационный номер									
	Стандартный	Масса (справ.) г	С закрытым торцом	Масса (справ.) г	Стандартный	Масса (справ.) г	С закрытым торцом	Масса (справ.) г	С предварительно заложеной смазкой	Масса (справ.) г
17.462 ($\frac{11}{16}$)	BA 116 Z	7	BAM 116	8.4	—	—	—	—	—	—
	BA 118 Z	9.5	BAM 118	10.8	—	—	—	—	—	—
	BA 1110 Z	11.8	BAM 1110	13.2	—	—	—	—	—	—
	BA 1112 Z	14	BAM 1112	15.4	—	—	—	—	—	—
	—	—	—	—	—	—	—	—	YB 1112	18.3
	—	—	—	—	BHA 117 Z	11.9	BHAM 117	13.5	—	—
	—	—	—	—	BHA 118 Z	13.7	BHAM 118	15.3	—	—
	—	—	—	—	BHA 1110 Z	16	BHAM 1110	17.6	—	—
—	—	—	—	BHA 1112 Z	19.3	BHAM 1112	21	—	—	
19.050 ($\frac{3}{4}$)	BA 126 Z	10	BAM 126	11.7	—	—	—	—	—	—
	BA 128 Z	13.5	BAM 128	15.2	—	—	—	—	—	—
	BA 1210 Z	17	BAM 1210	18.6	—	—	—	—	—	—
	BA 1212 Z	20.5	BAM 1212	22	—	—	—	—	—	—
	BA 1214 Z	23.5	BAM 1214	25	—	—	—	—	—	—
	BA 1216 Z	27	BAM 1216	28.5	—	—	—	—	—	—
	—	—	—	—	—	—	—	—	YB 124	8.5
	—	—	—	—	—	—	—	—	YB 128	17.8
	—	—	—	—	—	—	—	—	YB 1210	22.5
	—	—	—	—	—	—	—	—	YB 1212	27
	—	—	—	—	BHA 1212 Z	26.5	BHAM 1212	28.5	—	—

Примечание

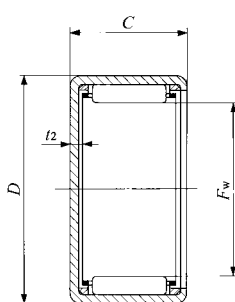
⁽¹⁾ Указанная допустимая скорость вращения разрешена при смазке жидким смазочным материалом. При использовании консистентной смазки допустимая скорость вращения должна составлять не более 60% от указанного значения.

Замечание.

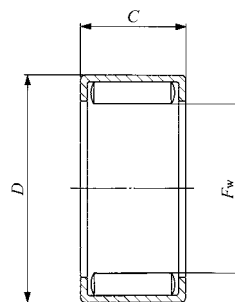
Бессепараторные игольчатые роликовые подшипники со штампованным наружным кольцом поставляются с предварительно заложеной смазкой. Подшипники стандартного типа и с закрытым торцом поставляются без предварительно заложеной смазки. Перед использованием эти подшипники должны быть надлежащим образом смазаны.



BA...Z BHA...Z



BAM BHAM



YB

Габаритные размеры, мм (дюймы)				Стандартные установочные размеры, мм				Базовая динамическая грузоподъемность C _H	Базовая статическая грузоподъемность C _O	Допустимая скорость вращения ⁽¹⁾ об/мин	Может использоваться с внутренним кольцом
F _w	D	C	t ₂ Макс.	Диаметр вала h6		Диаметр отверстия корпуса J7					
				Макс.	Мин.	Макс.	Мин.				
17.462 (3/4)	22.225 (7/8)	9.52 (.375)	1.3	17.462	17.451	22.237	22.216	4 530	5 980	25 000	IRB 86
17.462 (3/4)	22.225 (7/8)	12.70 (.500)	1.3					6 140	8 850	25 000	IRB 88
17.462 (3/4)	22.225 (7/8)	15.88 (.625)	1.3					8 280	13 000	25 000	—
17.462 (3/4)	22.225 (7/8)	19.05 (.750)	1.3					10 200	17 000	25 000	IRB 812
17.462 (3/4)	22.225 (7/8)	19.05 (.750)	—					18 700	40 300	8 500	IRB 812
17.462 (3/4)	23.812 (15/16)	11.13 (.438)	1.3	17.462	17.451	23.824	23.803	6 860	8 530	25 000	—
17.462 (3/4)	23.812 (15/16)	12.70 (.500)	1.3					7 320	9 270	25 000	IRB 88
17.462 (3/4)	23.812 (15/16)	15.88 (.625)	1.3					10 500	14 900	25 000	—
17.462 (3/4)	23.812 (15/16)	19.05 (.750)	1.3					13 200	19 900	25 000	IRB 812
19.050 (3/4)	25.400 (1)	9.52 (.375)	1.3	19.050	19.037	25.412	25.391	5 040	5 850	20 000	—
19.050 (3/4)	25.400 (1)	12.70 (.500)	1.3					6 910	8 780	20 000	IRB 88-1
19.050 (3/4)	25.400 (1)	15.88 (.625)	1.3					9 500	13 200	20 000	IRB 810-1
19.050 (3/4)	25.400 (1)	19.05 (.750)	1.3					11 900	17 700	20 000	IRB 812-1
19.050 (3/4)	25.400 (1)	22.22 (.875)	1.3					14 200	22 200	20 000	IRB 814-1
19.050 (3/4)	25.400 (1)	25.40 (1.000)	1.3					16 300	26 500	20 000	IRB 816-1
19.050 (3/4)	25.400 (1)	6.35 (.250)	—	19.050	19.037	25.412	25.391	7 820	10 200	8 000	—
19.050 (3/4)	25.400 (1)	12.70 (.500)	—					16 600	26 900	8 000	IRB 88-1
19.050 (3/4)	25.400 (1)	15.88 (.625)	—					20 500	35 300	8 000	IRB 810-1
19.050 (3/4)	25.400 (1)	19.05 (.750)	—					24 100	43 400	8 000	IRB 812-1
19.050 (3/4)	26.988 (1 1/8)	19.05 (.750)	1.3	19.050	19.037	27.000	26.979	16 600	22 600	20 000	IRB 812-1

ИГОЛЬЧАТЫЕ РОЛИКОВЫЕ ПОДШИПНИКИ СО ШТАМПОВАННЫМ НАРУЖНЫМ КОЛЬЦОМ

Дюймовая серия



Диаметр вала 20,638-22,225 мм

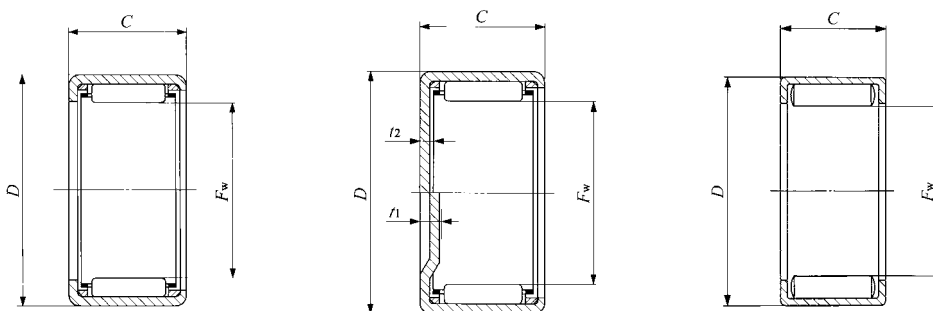
Диаметр вала мм (дюймы)	Идентификационный номер									
	Стандартный	Масса (справ.) г	С закрытым торцом	Масса (справ.) г	Стандартный	Масса (справ.) г	С закрытым торцом	Масса (справ.) г	С предварительно заложеной смазкой	Масса (справ.) г
20.638 (13/16)	BA 136 Z	10.7	BAM 136	12.6	—	—	—	—	—	—
	BA 138 Z	14.5	BAM 138	16.4	—	—	—	—	—	—
	BA 1310 Z	18.2	BAM 1310	20	—	—	—	—	—	—
	BA 1312 Z	22	BAM 1312	23.5	—	—	—	—	—	—
	BA 1314 Z	25	BAM 1314	27	—	—	—	—	—	—
	BA 1316 Z	28.5	BAM 1316	30.5	—	—	—	—	—	—
	BA 1320 Z	35.5	BAM 1320	37.5	—	—	—	—	—	—
	—	—	—	—	—	—	—	—	YB 136	14.1
	—	—	—	—	—	—	—	—	YB 138	19.1
	—	—	—	—	BHA 138 Z	20	BHAM 138	22.5	—	—
	—	—	—	—	BHA 1310 Z	23.5	BHAM 1310	25.5	—	—
	—	—	—	—	BHA 1312 Z	28.5	BHAM 1312	30.5	—	—
	—	—	—	—	—	—	—	—	YBH 1310	30.5
	—	—	—	—	—	—	—	—	YBH 1312	37
22.225 (7/8)	BA 146 Z	11.5	BAM 146	13.8	—	—	—	—	—	—
	BA 148 Z	15.6	BAM 148	17.8	—	—	—	—	—	—
	BA 1412 Z	23.5	BAM 1412	26	—	—	—	—	—	—
	BA 1414 Z	27	BAM 1414	29.5	—	—	—	—	—	—
	BA 1416 Z	31	BAM 1416	33.5	—	—	—	—	—	—
	BA 1418 Z	34.5	BAM 1418	37	—	—	—	—	—	—
	BA 1422 Z	42.5	BAM 1422	44.5	—	—	—	—	—	—
	—	—	—	—	—	—	—	—	YB 148	20.5
	—	—	—	—	—	—	—	—	YB 1412	31
	—	—	—	—	—	—	—	—	YB 1416	41.5
	—	—	—	—	BHA 1410 Z	25	BHAM 1410	27.5	—	—
	—	—	—	—	BHA 1412 Z	30	BHAM 1412	32.5	—	—
	—	—	—	—	BHA 1416 Z	39.5	BHAM 1416	42	—	—
	—	—	—	—	—	—	—	—	YBH 1412	39

Примечание

⁽¹⁾ Указанная допустимая скорость вращения разрешена при смазке жидким смазочным материалом. При использовании консистентной смазки допустимая скорость вращения должна составлять не более 60% от указанного значения.

Замечание.

Бессепараторные игольчатые роликовые подшипники со штампованным наружным кольцом поставляются с предварительно заложеной смазкой. Подшипники стандартного типа и с закрытым торцом поставляются без предварительно заложеной смазки. Перед использованием эти подшипники должны быть надлежащим образом смазаны.



BA...Z BHA...Z

 BAM BHAM
 $t_1 (F_w \geq 22.225)$
 $t_2 (F_w \leq 20.638)$

YB YBH

Габаритные размеры, мм (дюймы)			Стандартные установочные размеры, мм				Базовая динамическая грузоподъемность	Базовая статическая грузоподъемность	Допустимая скорость вращения ⁽¹⁾	Может использоваться с внутренним кольцом	
F_w	D	C	t_1 t_2 Макс.	Диаметр вала h6		Диаметр отверстия корпуса J7		C_H	C_O_H	об/мин	
				Макс.	Мин.	Макс.	Мин.				
20.638	26.988	9.52 (.375)	1.3					5 230	6 300	19 000	—
20.638	26.988	12.70 (.500)	1.3					7 170	9 450	19 000	IRB 98
20.638	26.988	15.88 (.625)	1.3					9 870	14 200	19 000	IRB 910
20.638	26.988	19.05 (.750)	1.3					12 400	19 000	19 000	IRB 912
20.638	26.988	22.22 (.875)	1.3	20.638	20.625	27.000	26.979	14 700	23 800	19 000	IRB 914
20.638	26.988	25.40(1.000)	1.3					16 900	28 500	19 000	IRB 916
20.638	26.988	31.75(1.250)	1.3					21 200	38 100	19 000	IRB 920
20.638	26.988	9.52 (.375)	—					13 000	20 100	7 500	—
20.638	26.988	12.70 (.500)	—					17 400	29 200	7 500	IRB 98
20.638	28.575	12.70 (.500)	1.3					9 500	11 200	19 000	IRB 98
20.638	28.575	15.88 (.625)	1.3					13 800	18 200	19 000	IRB 910
20.638	28.575	19.05 (.750)	1.3	20.638	20.625	28.587	28.566	17 300	24 400	19 000	IRB 912
20.638	28.575	15.88 (.625)	—					22 900	36 300	7 500	IRB 910
20.638	28.575	19.05 (.750)	—					27 200	45 300	7 500	IRB 912
22.225	28.575	9.52 (.375)	2.8					5 430	6 740	18 000	IRB 106
22.225	28.575	12.70 (.500)	2.8					7 440	10 100	18 000	IRB 108
22.225	28.575	19.05 (.750)	2.8					12 800	20 400	18 000	IRB 1012
22.225	28.575	22.22 (.875)	2.8					15 300	25 500	18 000	IRB 1014
22.225	28.575	25.40(1.000)	2.8					17 600	30 500	18 000	IRB 1016
22.225	28.575	28.58(1.125)	2.8	22.225	22.212	28.587	28.566	19 800	35 600	18 000	—
22.225	28.575	34.92(1.375)	2.8					24 100	45 700	18 000	IRB 1022
22.225	28.575	12.70 (.500)	—					18 100	31 400	7 000	IRB 108
22.225	28.575	19.05 (.750)	—					26 300	50 700	7 000	IRB 1012
22.225	28.575	25.40(1.000)	—					33 800	70 200	7 000	IRB 1016
22.225	30.162	15.88 (.625)	3.4					14 300	19 500	18 000	—
22.225	30.162	19.05 (.750)	3.4					18 000	26 100	18 000	IRB 1012
22.225	30.162	25.40(1.000)	3.4	22.225	22.212	30.176	30.151	23 600	36 900	18 000	IRB 1016
22.225	30.162	19.05 (.750)	—					28 200	49 000	7 000	IRB 1012

ИГОЛЬЧАТЫЕ РОЛИКОВЫЕ ПОДШИПНИКИ СО ШТАМПОВАННЫМ НАРУЖНЫМ КОЛЬЦОМ

Дюймовая серия



Диаметр вала 23,812-26,988 мм

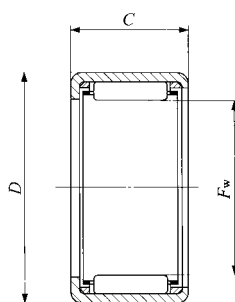
Диаметр вала мм (дюймы)	Идентификационный номер									
	Стандартный	Масса (справ.) г	С закрытым торцом	Масса (справ.) г	Стандартный	Масса (справ.) г	С закрытым торцом	Масса (справ.) г	С предварительно заложеной смазкой	Масса (справ.) г
23.812 ($15/16$)	BA 158 Z	16.5	BAM 158	19	—	—	—	—	—	—
	BA 1510 Z	20.5	BAM 1510	23	—	—	—	—	—	—
	BA 1516 Z	33	BAM 1516	35.5	—	—	—	—	—	—
25.400 (1)	BA 166 Z	13.1	BAM 166	16	—	—	—	—	—	—
	BA 167 Z	15.4	BAM 167	18.3	—	—	—	—	—	—
	BA 168 Z	17.7	BAM 168	20.5	—	—	—	—	—	—
	BA 1610 Z	22	BAM 1610	25	—	—	—	—	—	—
	BA 1612 Z	26.5	BAM 1612	29.5	—	—	—	—	—	—
	BA 1614 Z	31	BAM 1614	33.5	—	—	—	—	—	—
	BA 1616 Z	35.5	BAM 1616	38	—	—	—	—	—	—
	BA 1620 Z	44	BAM 1620	46.5	—	—	—	—	—	—
	—	—	—	—	—	—	—	—	YB 168	23
	—	—	—	—	—	—	—	—	YB 1612	34.5
	—	—	—	—	—	—	—	—	YB 1616	46.5
	—	—	—	—	BHA 168 Z	24	BHAM 168	27	—	—
	—	—	—	—	BHA 1610 Z	28	BHAM 1610	31	—	—
	—	—	—	—	BHA 1612 Z	33.5	BHAM 1612	37	—	—
	—	—	—	—	BHA 1614 Z	39.5	BHAM 1614	42.5	—	—
—	—	—	—	BHA 1616 Z	45	BHAM 1616	48	—	—	
—	—	—	—	BHA 1620 Z	56.5	BHAM 1620	59.5	—	—	
—	—	—	—	BHA 1624 Z	67.5	BHAM 1624	71	—	—	
—	—	—	—	—	—	—	—	YBH 168	29	
—	—	—	—	—	—	—	—	YBH 1612	44.5	
—	—	—	—	—	—	—	—	YBH 1616	59.5	
26.988 ($1\frac{1}{16}$)	BA 1710 Z	23.5	BAM 1710	26.5	—	—	—	—	—	—
	BA 1716 Z	37	BAM 1716	40.5	—	—	—	—	—	—

Примечание

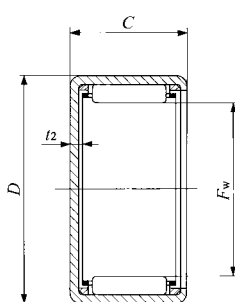
⁽¹⁾ Указанная допустимая скорость вращения разрешена при смазке жидким смазочным материалом. При использовании консистентной смазки допустимая скорость вращения должна составлять не более 60% от указанного значения.

Замечание.

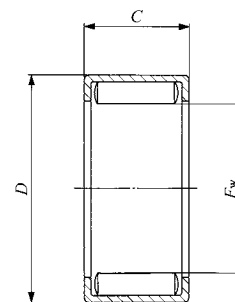
Бессепараторные игольчатые роликовые подшипники со штампованным наружным кольцом поставляются с предварительно заложеной смазкой. Подшипники стандартного типа и с закрытым торцом поставляются без предварительно заложеной смазки. Перед использованием эти подшипники должны быть надлежащим образом смазаны.



BA...Z BHA...Z



BAM BHAM



YB YBH

Габаритные размеры, мм (дюймы)				Стандартные установочные размеры, мм				Базовая динамическая грузоподъемность C _H	Базовая статическая грузоподъемность C _O	Допустимая скорость вращения ⁽¹⁾ об/мин	Может использоваться с внутренним кольцом
F _w	D	C	t ₁ Макс.	Диаметр вала h6		Диаметр отверстия корпуса J7					
				Макс.	Мин.	Макс.	Мин.				
23.812 (9/16)	30.162 (1 1/8)	12.70 (.500)	2.8					8 000	11 400	16 000	—
23.812 (9/16)	30.162 (1 1/8)	15.88 (.625)	2.8	23.812	23.799	30.176	30.151	11 000	17 100	16 000	IRB 1110
23.812 (9/16)	30.162 (1 1/8)	25.40 (1.000)	2.8					18 900	34 300	16 000	IRB 1116
25.400 (1)	31.750 (1 1/4)	9.52 (.375)	2.8					6 010	8 020	15 000	—
25.400 (1)	31.750 (1 1/4)	11.13 (.438)	2.8					7 720	11 100	15 000	—
25.400 (1)	31.750 (1 1/4)	12.70 (.500)	2.8					8 240	12 000	15 000	IRB 128
25.400 (1)	31.750 (1 1/4)	15.88 (.625)	2.8					11 300	18 100	15 000	—
25.400 (1)	31.750 (1 1/4)	19.05 (.750)	2.8					14 200	24 300	15 000	IRB 1212
25.400 (1)	31.750 (1 1/4)	22.22 (.875)	2.8	25.400	25.387	31.764	31.739	16 900	30 400	15 000	IRB 1214
25.400 (1)	31.750 (1 1/4)	25.40 (1.000)	2.8					19 400	36 300	15 000	IRB 1216
25.400 (1)	31.750 (1 1/4)	31.75 (1.250)	2.8					24 400	48 500	15 000	IRB 1220
25.400 (1)	31.750 (1 1/4)	12.70 (.500)	—					19 400	36 000	6 000	IRB 128
25.400 (1)	31.750 (1 1/4)	19.05 (.750)	—					28 200	58 000	6 000	IRB 1212
25.400 (1)	31.750 (1 1/4)	25.40 (1.000)	—					36 300	80 300	6 000	IRB 1216
25.400 (1)	33.338 (1 1/8)	12.70 (.500)	3.4					10 200	13 100	15 000	IRB 128
25.400 (1)	33.338 (1 1/8)	15.88 (.625)	3.4					15 300	22 100	15 000	—
25.400 (1)	33.338 (1 1/8)	19.05 (.750)	3.4					19 300	29 700	15 000	IRB 1212
25.400 (1)	33.338 (1 1/8)	22.22 (.875)	3.4					23 000	37 200	15 000	IRB 1214
25.400 (1)	33.338 (1 1/8)	25.40 (1.000)	3.4	25.400	25.387	33.352	33.327	26 400	44 500	15 000	IRB 1216
25.400 (1)	33.338 (1 1/8)	31.75 (1.250)	3.4					33 200	59 600	15 000	IRB 1220
25.400 (1)	33.338 (1 1/8)	38.10 (1.500)	3.4					39 400	74 400	15 000	—
25.400 (1)	33.338 (1 1/8)	12.70 (.500)	—					20 900	34 100	6 000	IRB 128
25.400 (1)	33.338 (1 1/8)	19.05 (.750)	—					30 700	56 100	6 000	IRB 1212
25.400 (1)	33.338 (1 1/8)	25.40 (1.000)	—					39 900	78 400	6 000	IRB 1216
26.988 (1 1/16)	33.338 (1 1/8)	15.88 (.625)	2.8	26.988	26.975	33.352	33.327	11 600	19 200	14 000	—
26.988 (1 1/16)	33.338 (1 1/8)	25.40 (1.000)	2.8					20 000	38 300	14 000	—

1 Н = 0,102 кгс = 0,2248 фунта силы
1 мм = 0,03937 дюйма

ИГОЛЬЧАТЫЕ РОЛИКОВЫЕ ПОДШИПНИКИ СО ШТАМПОВАННЫМ НАРУЖНЫМ КОЛЬЦОМ

Дюймовая серия

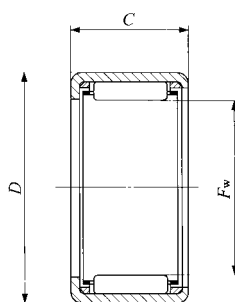


Диаметр вала 28,575-30,162 мм

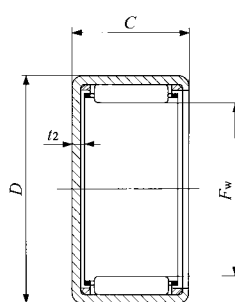
Диаметр вала мм (дюймы)	Идентификационный номер									
	Стандартный	Масса (справ.) г	С закрытым торцом	Масса (справ.) г	Стандартный	Масса (справ.) г	С закрытым торцом	Масса (справ.) г	С предварительно заложеной смазкой	Масса (справ.) г
28.575 (1 1/8)	BA 186 Z	14.5	BAM 186	18.1	—	—	—	—	—	—
	BA 188 Z	19.5	BAM 188	23	—	—	—	—	—	—
	BA 1812 Z	29.5	BAM 1812	33	—	—	—	—	—	—
	BA 1816 Z	39	BAM 1816	42.5	—	—	—	—	—	—
	BA 1820 Z	48.5	BAM 1820	52	—	—	—	—	—	—
	—	—	—	—	—	—	—	—	YB 188	25.5
	—	—	—	—	—	—	—	—	YB 1812	38.5
	—	—	—	—	—	—	—	—	YB 1816	51.5
	—	—	—	—	BHA 1812 Z	45	BHAM 1812	49	—	—
	—	—	—	—	BHA 1816 Z	60	BHAM 1816	64	—	—
—	—	—	—	BHA 1818 Z	67.5	BHAM 1818	71.5	—	—	
—	—	—	—	BHA 1820 Z	73.5	BHAM 1820	78	—	—	
30.162 (1 3/16)	BA 1910 Z	32.5	BAM 1910	37.5	—	—	—	—	—	—
	BA 1916 Z	52	BAM 1916	57	—	—	—	—	—	—
	—	—	—	—	—	—	—	—	YB 1910	42.5

Примечание (1) Указанная допустимая скорость вращения разрешена при смазке жидким смазочным материалом. При использовании консистентной смазки допустимая скорость вращения должна составлять не более 60% от указанного значения.

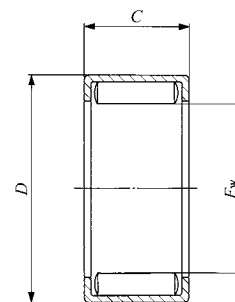
Замечание. Бессепараторные игольчатые роликовые подшипники со штампованным наружным кольцом поставляются с предварительно заложеной смазкой. Подшипники стандартного типа и с закрытым торцом поставляются без предварительно заложеной смазки. Перед использованием эти подшипники должны быть надлежащим образом смазаны.



BA...Z BHA...Z



BAM BHAM



YB

Габаритные размеры, мм (дюймы)				Стандартные установочные размеры, мм				Базовая динамическая грузоподъемность C _H	Базовая статическая грузоподъемность C _O	Допустимая скорость вращения ⁽¹⁾ об/мин	Может использоваться с внутренним кольцом
F _w	D	C	t ₁ Макс.	Диаметр вала h6		Диаметр отверстия корпуса J7					
				Макс.	Мин.	Макс.	Мин.				
28.575 (1 1/8)	34.925 (1 3/8)	9.52 (.375)	2.8					6 330	8 910	13 000	—
28.575 (1 1/8)	34.925 (1 3/8)	12.70 (1/2)	2.8					8 680	13 400	13 000	IRB 148
28.575 (1 1/8)	34.925 (1 3/8)	19.05 (3/4)	2.8					15 000	26 900	13 000	IRB 1412
28.575 (1 1/8)	34.925 (1 3/8)	25.40 (1.000)	2.8	28.575	28.562	34.939	34.914	20 500	40 300	13 000	IRB 1416
28.575 (1 1/8)	34.925 (1 3/8)	31.75 (1.250)	2.8					25 700	53 900	13 000	IRB 1420
28.575 (1 1/8)	34.925 (1 3/8)	12.70 (1/2)	—					20 700	40 500	5 500	IRB 148
28.575 (1 1/8)	34.925 (1 3/8)	19.05 (3/4)	—					30 000	65 300	5 500	IRB 1412
28.575 (1 1/8)	34.925 (1 3/8)	25.40 (1.000)	—					38 700	90 400	5 500	IRB 1416
28.575 (1 1/8)	38.100 (1 1/2)	19.05 (3/4)	3.4					22 500	32 200	13 000	IRB 1412
28.575 (1 1/8)	38.100 (1 1/2)	25.40 (1.000)	3.4	28.575	28.562	38.114	38.089	30 900	48 600	13 000	IRB 1416
28.575 (1 1/8)	38.100 (1 1/2)	28.58 (1.125)	3.4					34 900	56 600	13 000	—
28.575 (1 1/8)	38.100 (1 1/2)	31.75 (1.250)	3.4					37 100	61 100	13 000	IRB 1420
30.162 (1 1/8)	38.100 (1 1/2)	15.88 (.625)	2.8					15 000	22 500	12 000	—
30.162 (1 1/8)	38.100 (1 1/2)	25.40 (1.000)	2.8	30.162	30.146	38.114	38.089	25 800	45 300	12 000	—
30.162 (1 1/8)	38.100 (1 1/2)	15.88 (.625)	—					28 400	53 600	5 000	—

1 Н = 0,102 кгс = 0,2248 фунта силы
1 мм = 0,03937 дюйма

ИГОЛЬЧАТЫЕ РОЛИКОВЫЕ ПОДШИПНИКИ СО ШТАМПОВАННЫМ НАРУЖНЫМ КОЛЬЦОМ

Дюймовая серия



Диаметр вала 31,750-33,338 мм

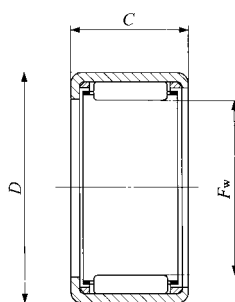
Диаметр вала мм (дюймы)	Идентификационный номер									
	Стандартный	Масса (справ.) г	С закрытым торцом	Масса (справ.) г	Стандартный	Масса (справ.) г	С закрытым торцом	Масса (справ.) г	С предварительно заложеной смазкой	Масса (справ.) г
31.750 (1 1/4)	BA 208 Z	21.5	BAM 208	26	—	—	—	—	—	—
	BA 2010 Z	27	BAM 2010	31.5	—	—	—	—	—	—
	BA 2012 Z	32.5	BAM 2012	37	—	—	—	—	—	—
	BA 2016 Z	43	BAM 2016	47.5	—	—	—	—	—	—
	BA 2020 Z	53.5	BAM 2020	58	—	—	—	—	—	—
	—	—	—	—	—	—	—	—	YB 2010	35
	—	—	—	—	—	—	—	—	YB 2012	42.5
	—	—	—	—	—	—	—	—	YB 2016	57
	—	—	—	—	—	—	—	—	YB 2018	64
	—	—	—	—	—	—	—	—	YB 2020	68
	—	—	—	—	BNA 208 Z	34.5	BNAM 208	40	—	—
	—	—	—	—	BNA 2012 Z	49.5	BNAM 2012	54.5	—	—
	—	—	—	—	BNA 2016 Z	66	BNAM 2016	71	—	—
	—	—	—	—	BNA 2020 Z	81.5	BNAM 2020	86.5	—	—
33.338 (1 5/16)	BA 218 Z	28.5	BAM 218	35	—	—	—	—	—	—
	BA 2110 Z	35.5	BAM 2110	41.5	—	—	—	—	—	—
	BA 2112 Z	43	BAM 2112	49	—	—	—	—	—	—

Примечание

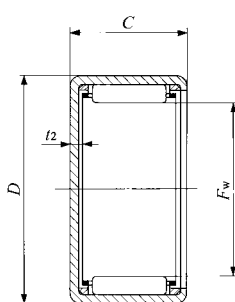
⁽¹⁾ Указанная допустимая скорость вращения разрешена при смазке жидким смазочным материалом. При использовании консистентной смазки допустимая скорость вращения должна составлять не более 60% от указанного значения.

Замечание.

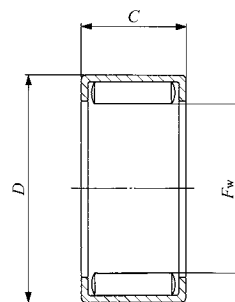
Бессепараторные игольчатые роликовые подшипники со штампованным наружным кольцом поставляются с предварительно заложеной смазкой. Подшипники стандартного типа и с закрытым торцом поставляются без предварительно заложеной смазки. Перед использованием эти подшипники должны быть надлежащим образом смазаны.



BA...Z BHA...Z



BAM BHAM



YB

Габаритные размеры, мм (дюймы)				Стандартные установочные размеры, мм				Базовая динамическая грузоподъемность C _H	Базовая статическая грузоподъемность C _O	Допустимая скорость вращения ⁽¹⁾ об/мин	Может использоваться с внутренним кольцом
F _w	D	C	t ₁ Макс.	Диаметр вала h6		Диаметр отверстия корпуса J7					
				Макс.	Мин.	Макс.	Мин.				
31.750 (1 1/4)	38.100 (1 1/2)	12.70 (.500)	2.8					9 100	14 700	12 000	IRB 168
31.750 (1 1/4)	38.100 (1 1/2)	15.88 (.625)	2.8					12 500	22 200	12 000	IRB 1610
31.750 (1 1/4)	38.100 (1 1/2)	19.05 (.750)	2.8	31.750	31.734	38.114	38.089	15 700	29 600	12 000	IRB 1612
31.750 (1 1/4)	38.100 (1 1/2)	25.40 (1.000)	2.8					21 500	44 300	12 000	IRB 1616
31.750 (1 1/4)	38.100 (1 1/2)	31.75 (1.250)	2.8					26 900	59 200	12 000	IRB 1620
31.750 (1 1/4)	38.100 (1 1/2)	15.88 (.625)	—					27 000	59 000	4 500	IRB 1610
31.750 (1 1/4)	38.100 (1 1/2)	19.05 (.750)	—					31 800	72 500	4 500	IRB 1612
31.750 (1 1/4)	38.100 (1 1/2)	25.40 (1.000)	—	31.750	31.734	38.114	38.089	40 900	100 000	4 500	IRB 1616
31.750 (1 1/4)	38.100 (1 1/2)	28.58 (1.125)	—					45 300	114 000	4 500	—
31.750 (1 1/4)	38.100 (1 1/2)	31.75 (1.250)	—					49 400	128 000	4 500	IRB 1620
31.750 (1 1/4)	41.275 (1 5/8)	12.70 (.500)	3.4					13 700	17 600	12 000	IRB 168
31.750 (1 1/4)	41.275 (1 5/8)	19.05 (.750)	3.4					24 100	36 400	12 000	IRB 1612
31.750 (1 1/4)	41.275 (1 5/8)	25.40 (1.000)	3.4	31.750	31.734	41.289	41.264	33 200	55 000	12 000	IRB 1616
31.750 (1 1/4)	41.275 (1 5/8)	31.75 (1.250)	3.4					40 000	69 600	12 000	IRB 1620
33.338 (1 1/8)	41.275 (1 5/8)	12.70 (.500)	2.8					11 100	15 800	11 000	IRB 168-1
33.338 (1 1/8)	41.275 (1 5/8)	15.88 (.625)	2.8	33.338	33.322	41.289	41.264	15 400	23 900	11 000	IRB 1610-1
33.338 (1 1/8)	41.275 (1 5/8)	19.05 (.750)	2.8					19 300	32 100	11 000	IRB 1612-1

1 Н = 0,102 кгс = 0,2248 фунта силы
1 мм = 0,03937 дюйма

ИГОЛЬЧАТЫЕ РОЛИКОВЫЕ ПОДШИПНИКИ СО ШТАМПОВАННЫМ НАРУЖНЫМ КОЛЬЦОМ

Дюймовая серия

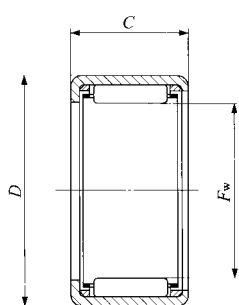


Диаметр вала 34,925-38,100 мм

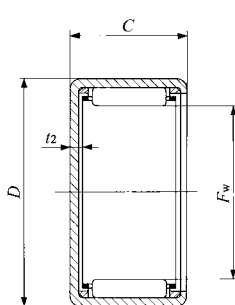
Диаметр вала мм (дюймы)	Идентификационный номер									
	Стандартный	Масса (справ.) г	С закрытым торцом	Масса (справ.) г	Стандартный	Масса (справ.) г	С закрытым торцом	Масса (справ.) г	С предварительно заложеной смазкой	Масса (справ.) г
34.925 (1 3/8)	BA 228 Z	23.5	BAM 228	29	—	—	—	—	—	—
	BA 2212 Z	35.5	BAM 2212	41	—	—	—	—	—	—
	BA 2216 Z	47.5	BAM 2216	53	—	—	—	—	—	—
	BA 2220 Z	59	BAM 2220	64	—	—	—	—	—	—
	—	—	—	—	—	—	—	—	YB 228	30.5
	—	—	—	—	—	—	—	—	YB 2212	46
	—	—	—	—	—	—	—	—	YB 2220	77.5
	—	—	—	—	BHA 228 Z	37	BHAM 228	43	—	—
	—	—	—	—	BHA 2210 Z	44	BHAM 2210	50	—	—
	—	—	—	—	BHA 2212 Z	53	BHAM 2212	59	—	—
—	—	—	—	BHA 2216 Z	71	BHAM 2216	77	—	—	
—	—	—	—	BHA 2220 Z	87	BHAM 2220	98.5	—	—	
38.100 (1 1/2)	BA 248 Z	38.5	BAM 248	47.5	—	—	—	—	—	—
	BA 2410 Z	48.5	BAM 2410	57.5	—	—	—	—	—	—
	BA 2412 Z	58.5	BAM 2412	67.5	—	—	—	—	—	—
	BA 2414 Z	69	BAM 2414	78	—	—	—	—	—	—
	BA 2416 Z	79	BAM 2416	88	—	—	—	—	—	—
	BA 2420 Z	97.5	BAM 2420	106	—	—	—	—	—	—
	—	—	—	—	—	—	—	—	YB 246	38
	—	—	—	—	—	—	—	—	YB 248	51.5
	—	—	—	—	—	—	—	—	YB 2414	91
	—	—	—	—	—	—	—	—	YB 2416	105
—	—	—	—	—	—	—	—	YB 2420	131	

Примечание (1) Указанная допустимая скорость вращения разрешена при смазке жидким смазочным материалом. При использовании консистентной смазки допустимая скорость вращения должна составлять не более 60% от указанного значения.

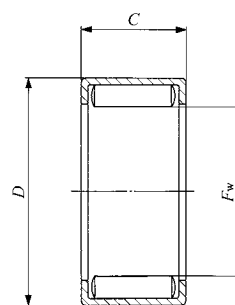
Замечание. Бессепараторные игольчатые роликовые подшипники со штампованным наружным кольцом поставляются с предварительно заложеной смазкой. Подшипники стандартного типа и с закрытым торцом поставляются без предварительно заложеной смазки. Перед использованием эти подшипники должны быть надлежащим образом смазаны.



BA...Z BHA...Z



BAM BHAM



YB

Габаритные размеры, мм (дюймы)				Стандартные установочные размеры, мм				Базовая динамическая грузоподъемность C _H	Базовая статическая грузоподъемность C _O	Допустимая скорость вращения ⁽¹⁾ об/мин	Может использоваться с внутренним кольцом
F _w	D	C	t ₁ Макс.	Диаметр вала h6		Диаметр отверстия корпуса J7					
				Макс.	Мин.	Макс.	Мин.				
34.925 (1 3/8)	41.275 (1 5/8)	12.70 (.500)	2.8					9 770	16 600	10 000	IRB 188
34.925 (1 3/8)	41.275 (1 5/8)	19.05 (.750)	2.8					16 900	33 500	10 000	IRB 1812
34.925 (1 3/8)	41.275 (1 5/8)	25.40 (1.000)	2.8					23 100	50 200	10 000	IRB 1816
34.925 (1 3/8)	41.275 (1 5/8)	31.75 (1.250)	2.8	34.925	34.909	41.289	41.264	28 900	67 100	10 000	IRB 1820
34.925 (1 3/8)	41.275 (1 5/8)	12.70 (.500)	—					23 000	49 500	4 500	IRB 188
34.925 (1 3/8)	41.275 (1 5/8)	19.05 (.750)	—					33 400	79 800	4 500	IRB 1812
34.925 (1 3/8)	41.275 (1 5/8)	31.75 (1.250)	—					52 000	141 000	4 500	IRB 1820
34.925 (1 3/8)	44.450 (1 3/4)	12.70 (.500)	3.4					14 100	18 800	10 000	IRB 188
34.925 (1 3/8)	44.450 (1 3/4)	15.88 (.625)	3.4					19 700	28 800	10 000	—
34.925 (1 3/8)	44.450 (1 3/4)	19.05 (.750)	3.4	34.925	34.909	44.464	44.439	24 800	38 800	10 000	IRB 1812
34.925 (1 3/8)	44.450 (1 3/4)	25.40 (1.000)	3.4					34 100	58 400	10 000	IRB 1816
34.925 (1 3/8)	44.450 (1 3/4)	31.75 (1.250)	3.4					41 200	74 200	10 000	IRB 1820
38.100 (1 1/2)	47.625 (1 7/8)	12.70 (.500)	2.8					12 900	17 900	9 000	—
38.100 (1 1/2)	47.625 (1 7/8)	15.88 (.625)	2.8					17 800	27 100	9 000	IRB 2010
38.100 (1 1/2)	47.625 (1 7/8)	19.05 (.750)	2.8	38.100	38.084	47.639	47.614	22 500	36 600	9 000	—
38.100 (1 1/2)	47.625 (1 7/8)	22.22 (.875)	2.8					26 700	45 600	9 000	IRB 2014
38.100 (1 1/2)	47.625 (1 7/8)	25.40 (1.000)	2.8					31 100	55 400	9 000	IRB 2016
38.100 (1 1/2)	47.625 (1 7/8)	31.75 (1.250)	2.8					39 000	74 200	9 000	IRB 2020
38.100 (1 1/2)	47.625 (1 7/8)	9.52 (.375)	—					21 000	34 100	4 000	—
38.100 (1 1/2)	47.625 (1 7/8)	12.70 (.500)	—					28 700	50 900	4 000	—
38.100 (1 1/2)	47.625 (1 7/8)	22.22 (.875)	—	38.100	38.084	47.639	47.614	48 900	101 000	4 000	IRB 2014
38.100 (1 1/2)	47.625 (1 7/8)	25.40 (1.000)	—					55 100	118 000	4 000	IRB 2016
38.100 (1 1/2)	47.625 (1 7/8)	31.75 (1.250)	—					66 800	151 000	4 000	IRB 2020

ИГОЛЬЧАТЫЕ РОЛИКОВЫЕ ПОДШИПНИКИ СО ШТАМПОВАННЫМ НАРУЖНЫМ КОЛЬЦОМ

Дюймовая серия



Диаметр вала 41,275-52,388 мм

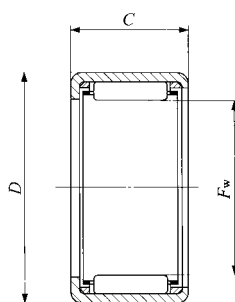
Диаметр вала мм (дюймы)	Идентификационный номер									
	Стандартный	Масса (справ.) г	С закрытым торцом	Масса (справ.) г	Стандартный	Масса (справ.) г	С закрытым торцом	Масса (справ.) г	С предварительно заложеной смазкой	Масса (справ.) г
41.275 (1 5/8)	BA 268 Z	41	BAM 268	51.5	—	—	—	—	—	—
	BA 2610 Z	52	BAM 2610	62.5	—	—	—	—	—	—
	BA 2616 Z	85	BAM 2616	95.5	—	—	—	—	—	—
	BA 2620 Z	105	BAM 2620	115	—	—	—	—	—	—
	—	—	—	—	—	—	—	—	YB 2610	69
44.450 (1 3/4)	BA 2812 Z	67.5	BAM 2812	79.5	—	—	—	—	—	—
	BA 2816 Z	91	BAM 2816	103	—	—	—	—	—	—
	BA 2820 Z	112	BAM 2820	125	—	—	—	—	—	—
	BA 2824 Z	136	BAM 2824	148	—	—	—	—	—	—
	—	—	—	—	BNA 2824 Z	195	BNAM 2824	210	—	—
47.625 (1 7/8)	BA 308 Z	47.5	BAM 308	61	—	—	—	—	—	—
	BA 3010 Z	60	BAM 3010	74	—	—	—	—	—	—
	BA 3012 Z	72.5	BAM 3012	86.5	—	—	—	—	—	—
	BA 3016 Z	97.5	BAM 3016	112	—	—	—	—	—	—
	—	—	—	—	—	—	—	—	YB 3012	95
50.800 (2)	BA 328 Z	50	BAM 328	66	—	—	—	—	—	—
	BA 3216 Z	104	BAM 3216	119	—	—	—	—	—	—
	BA 3220 Z	128	BAM 3220	144	—	—	—	—	—	—
	BA 3224 Z	155	BAM 3224	170	—	—	—	—	—	—
	BAW3228Z	180	BAMW3228	196	—	—	—	—	—	—
—	—	—	—	—	—	—	—	YB 3216	130	
52.388 (2 1/16)	—	—	—	—	BNA 3312 Z	104	BNAM 3312	122	—	—
	—	—	—	—	BNA 3316 Z	139	BNAM 3316	157	—	—
	—	—	—	—	BNA 3324 Z	205	BNAM 3324	225	—	—

Примечание

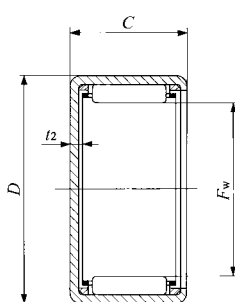
⁽¹⁾ Указанная допустимая скорость вращения разрешена при смазке жидким смазочным материалом. При использовании консистентной смазки допустимая скорость вращения должна составлять не более 60% от указанного значения.

Замечание.

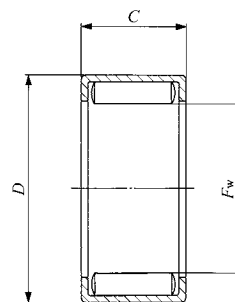
Бессепараторные игольчатые роликовые подшипники со штампованным наружным кольцом поставляются с предварительно заложеной смазкой. Подшипники стандартного типа и с закрытым торцом поставляются без предварительно заложеной смазки. Перед использованием эти подшипники должны быть надлежащим образом смазаны.



BA...Z BHA...Z



BAM BHAM



YB

Габаритные размеры, мм (дюймы)				Стандартные установочные размеры, мм				Базовая динамическая грузоподъемность C _H	Базовая статическая грузоподъемность C _O	Допустимая скорость вращения (1)	Может использоваться с внутренним кольцом
F _w	D	C	t ₁ Макс.	Диаметр вала h6		Диаметр отверстия корпуса J7					
				Макс.	Мин.	Макс.	Мин.			об/мин	
41.275 (1 5/8)	50.800 (2)	12.70 (.500)	2.8					13 700	19 800	8 000	—
41.275 (1 5/8)	50.800 (2)	15.88 (.625)	2.8					18 900	30 000	8 000	IRB 2210
41.275 (1 5/8)	50.800 (2)	25.40 (1.000)	2.8	41.275	41.259	50.818	50.788	33 000	61 400	8 000	—
41.275 (1 5/8)	50.800 (2)	31.75 (1.250)	2.8					41 400	82 100	8 000	IRB 2220
41.275 (1 5/8)	50.800 (2)	15.88 (.625)	—					37 000	71 700	3 500	IRB 2210
44.450 (1 7/8)	53.975 (2 1/8)	19.05 (.750)	2.8					25 200	44 500	7 500	IRB 2412
44.450 (1 7/8)	53.975 (2 1/8)	25.40 (1.000)	2.8					34 800	67 400	7 500	IRB 2416
44.450 (1 7/8)	53.975 (2 1/8)	31.75 (1.250)	2.8	44.450	44.434	53.993	53.963	43 600	90 200	7 500	—
44.450 (1 7/8)	53.975 (2 1/8)	38.10 (1.500)	2.8					52 000	113 000	7 500	IRB 2424
44.450 (1 7/8)	53.975 (2 1/8)	25.40 (1.000)	—					59 500	136 000	3 500	IRB 2416
44.450 (1 7/8)	57.150 (2 1/4)	38.10 (1.500)	3.4	44.450	44.434	57.168	57.138	72 200	135 000	7 500	IRB 2424
47.625 (1 7/8)	57.150 (2 1/4)	12.70 (.500)	2.8					14 700	22 800	7 000	IRB 248-1
47.625 (1 7/8)	57.150 (2 1/4)	15.88 (.625)	2.8					20 300	34 500	7 000	IRB 2410-1
47.625 (1 7/8)	57.150 (2 1/4)	19.05 (.750)	2.8	47.625	47.609	57.168	57.138	25 700	46 700	7 000	—
47.625 (1 7/8)	57.150 (2 1/4)	25.40 (1.000)	2.8					35 400	70 600	7 000	—
47.625 (1 7/8)	57.150 (2 1/4)	19.05 (.750)	—					47 800	105 000	3 000	—
50.800 (2)	60.325 (2 3/8)	12.70 (.500)	2.8					15 400	24 700	6 000	—
50.800 (2)	60.325 (2 3/8)	25.40 (1.000)	2.8					37 100	76 500	6 000	IRB 2616
50.800 (2)	60.325 (2 3/8)	31.75 (1.250)	2.8					46 600	102 000	6 000	IRB 2720
50.800 (2)	60.325 (2 3/8)	38.10 (1.500)	2.8	50.800	50.781	60.343	60.313	55 500	128 000	6 000	—
50.800 (2)	60.325 (2 3/8)	44.45 (1.750)	2.8					57 900	136 000	6 000	IRB 2628
50.800 (2)	60.325 (2 3/8)	25.40 (1.000)	—					64 100	156 000	2 500	IRB 2616
52.388 (2 1/8)	64.294 (2 5/8)	19.05 (.750)	3.4					36 400	62 100	6 000	—
52.388 (2 1/8)	64.294 (2 5/8)	25.40 (1.000)	3.4	52.388	52.369	64.312	64.282	50 600	94 700	6 000	—
52.388 (2 1/8)	64.294 (2 5/8)	38.10 (1.500)	3.4					73 900	154 000	6 000	—

ИГОЛЬЧАТЫЕ РОЛИКОВЫЕ ПОДШИПНИКИ СО ШТАМПОВАННЫМ НАРУЖНЫМ КОЛЬЦОМ

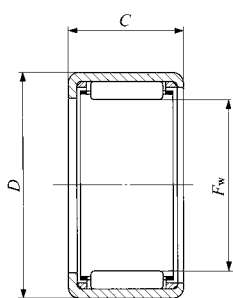
Дюймовая серия



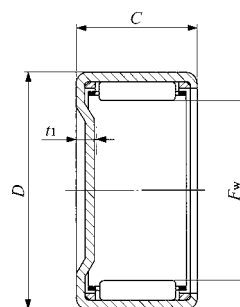
Диаметр вала 53,975-69,850 мм

Диаметр вала мм (дюймы)	Идентификационный номер									
	Стандартный	Масса (справ.) г	С закрытым торцом	Масса (справ.) г	Стандартный	Масса (справ.) г	С закрытым торцом	Масса (справ.) г	С предварительно заложеной смазкой	Масса (справ.) г
53.975 (2 1/8)	BA 348 Z	53	BAM 348	70.5	—	—	—	—	—	—
	BA 3416 Z	109	BAM 3416	127	—	—	—	—	—	—
	BA 3424 Z	162	BAM 3424	180	—	—	—	—	—	—
57.150 (2 1/4)	BA 3612 Z	85.5	BAM 3612	105	—	—	—	—	—	—
	BA 3616 Z	115	BAM 3616	135	—	—	—	—	—	—
	BA 3620 Z	143	BAM 3620	163	—	—	—	—	—	—
	BA 3624 Z	172	BAM 3624	192	—	—	—	—	—	—
66.675 (2 5/8)	BA 4216 Z	133	BAM 4216	161	—	—	—	—	—	—
69.850 (2 3/4)	BA 4410 Z	85.5	BAM 4410	115	—	—	—	—	—	—
	BA 4412 Z	103	BAM 4412	133	—	—	—	—	—	—
	BA 4416 Z	139	BAM 4416	169	—	—	—	—	—	—
	BA 4420 Z	173	BAM 4420	205	—	—	—	—	—	—

Примечание (1) Указанная допустимая скорость вращения разрешена при смазке жидким смазочным материалом. При использовании консистентной смазки допустимая скорость вращения должна составлять не более 60% от указанного значения.
Замечание. Бессепараторные игольчатые роликовые подшипники со штампованным наружным кольцом поставляются с предварительно заложеной смазкой. Подшипники стандартного типа и с закрытым торцом поставляются без предварительно заложеной смазки. Перед использованием эти подшипники должны быть надлежащим образом смазаны.



BA...Z



BAM

Габаритные размеры, мм (дюймы)				Стандартные установочные размеры, мм				Базовая динамическая грузоподъемность C _H	Базовая статическая грузоподъемность C _O	Допустимая скорость вращения ⁽¹⁾ об/мин	Может использоваться с внутренним кольцом
F _w	D	C	t ₁ Макс.	Диаметр вала h6		Диаметр отверстия корпуса J7					
				Макс.	Мин.	Макс.	Мин.				
53.975 (2 1/8)	63.500 (2 1/2)	12.70 (.500)	2.8					16 100	26 600	5 500	—
53.975 (2 1/8)	63.500 (2 1/2)	25.40(1.000)	2.8	53.975	53.956	63.518	63.488	38 700	82 500	5 500	IRB 3016
53.975 (2 1/8)	63.500 (2 1/2)	38.10(1.500)	2.8					57 900	138 000	5 500	IRB 3024
57.150 (2 1/4)	66.675 (2 5/8)	19.05 (.750)	2.8					28 500	56 700	5 000	—
57.150 (2 1/4)	66.675 (2 5/8)	25.40(1.000)	2.8	57.150	57.131	66.693	66.663	39 300	85 700	5 000	—
57.150 (2 1/4)	66.675 (2 5/8)	31.75(1.250)	2.8					49 400	115 000	5 000	—
57.150 (2 1/4)	66.675 (2 5/8)	38.10(1.500)	2.8					58 800	144 000	5 000	—
66.675 (2 5/8)	76.200 (3)	25.40(1.000)	2.8					66.675	66.656	76.218	76.188
69.850 (2 3/4)	79.375 (3 1/8)	15.88 (.625)	2.8	69.850	69.831	79.393	79.363	25 000	50 800	3 500	—
69.850 (2 3/4)	79.375 (3 1/8)	19.05 (.750)	2.8					31 500	68 700	3 500	—
69.850 (2 3/4)	79.375 (3 1/8)	25.40(1.000)	2.8					43 500	104 000	3 500	IRB 4016
69.850 (2 3/4)	79.375 (3 1/8)	31.75(1.250)	2.8					54 600	139 000	3 500	IRB 4020

ИГОЛЬЧАТЫЕ РОЛИКОВЫЕ ПОДШИПНИКИ СО ШТАМПОВАННЫМ НАРУЖНЫМ КОЛЬЦОМ

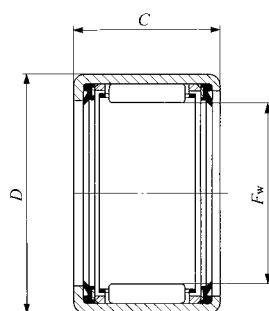
С уплотнениями



Диаметр вала 12-50 мм

Диаметр вала мм	Идентификационный номер	Масса (справ.) г	Габаритные размеры, мм			Стандартные установочные размеры, мм				
			F_w	D	C	Диаметр вала h6		Диаметр отверстия корпуса N7		
						Макс.	Мин.	Макс.	Мин.	Мин.
12	TLA 1216 UU	11.7	12	18	16	12.000	11.989	17.995	17.977	
14	TLA 1416 UU	13.3	14	20	16	14.000	13.989	19.993	19.972	
15	TLA 1516 UU	14	15	21	16	15.000	14.989	20.993	20.972	
16	TLA 1616 UU	14.8	16	22	16	16.000	15.989	21.993	21.972	
18	TLA 1816 UU	16.3	18	24	16	18.000	17.989	23.993	23.972	
20	TLA 2016 UU	17.8	20	26	16	20.000	19.987	25.993	25.972	
	TLA 2020 UU	22.5	20	26	20					
22	TLA 2216 UU	19.4	22	28	16	22.000	21.987	27.993	27.972	
	TLA 2220 UU	25	22	28	20					
25	TLA 2516 UU	26	25	32	16	25.000	24.987	31.992	31.967	
	TLA 2520 UU	33	25	32	20					
28	TLA 2820 UU	36.5	28	35	20	28.000	27.987	34.992	34.967	
30	TLA 3016 UU	30.5	30	37	16	30.000	29.987	36.992	36.967	
	TLA 3020 UU	39	30	37	20					
35	TLA 3516 UU	35	35	42	16	35.000	34.984	41.992	41.967	
	TLA 3520 UU	45	35	42	20					
40	TLA 4016 UU	39.5	40	47	16	40.000	39.984	46.992	46.967	
	TLA 4020 UU	50.5	40	47	20					
45	TLA 4520 UU	56	45	52	20	45.000	44.984	51.991	51.961	
50	TLA 5026 UU	89	50	58	26	50.000	49.984	57.991	57.961	

Примечание. Замечание. ⁽¹⁾ Указанная допустимая скорость вращения разрешена при смазке жидким смазочным материалом. Подшипники с уплотнениями поставляются с предварительно заложеной смазкой.



TLA...UU

Базовая динамическая грузоподъемность C_H	Базовая статическая грузоподъемность C_{0H}	Допустимая скорость вращения ⁽¹⁾ об/мин
6 420	7 490	14 000
7 080	8 840	12 000
7 380	9 520	11 000
7 670	10 200	11 000
8 230	11 500	9 000
8 740	12 900	9 000
11 100	17 500	9 000
9 230	14 300	8 000
11 700	19 300	8 000
9 440	13 900	7 000
12 800	20 500	7 000
13 800	23 500	6 000
10 400	16 600	5 500
14 100	24 500	5 500
11 600	20 000	5 000
15 700	29 600	5 000
12 400	22 800	4 500
16 700	33 700	4 500
17 800	37 800	4 000
28 800	64 100	3 500

ИГОЛЬЧАТЫЕ РОЛИКОВЫЕ СЕПАРАТОРЫ ДЛЯ ОБЩЕГО ПРИМЕНЕНИЯ



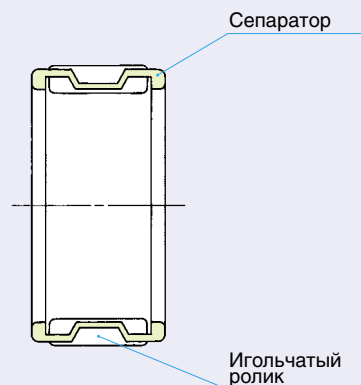
Конструкция и особенности

Игольчатые роликовые сепараторы ИКО для общего применения представляют собой подшипники с превосходными вращательными характеристиками. Игольчатые ролики с чрезвычайно малым разбросом диаметров удерживаются сепараторами специальной формы, характеризующимися высокой жесткостью и механической точностью, что, в свою очередь, обеспечивает высокую точность направления роликов.

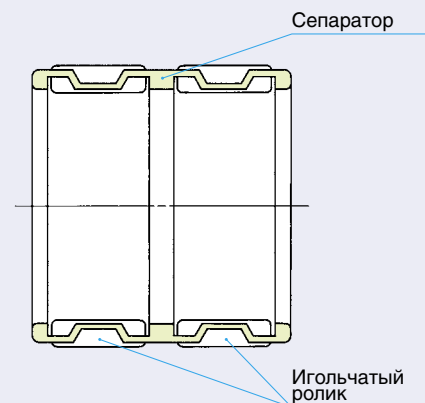
Игольчатые роликовые сепараторы общего применения особенно удобны в условиях недостатка свободного пространства, когда в качестве поверхностей качения используются термически обработанные и точно отшлифованные валы и корпуса. Кроме того, благодаря малому весу, высокой прочности и способности удерживать смазку, их можно эксплуатировать в жестких условиях, например, при высоких скоростях вращения и ударных нагрузках. Находят широкое применение в самых различных механизмах.

Конструкции игольчатых роликовых сепараторов общего применения

КТ



КТW



C
КТ

Типы игольчатых роликовых сепараторов общего применения

Игольчатые роликовые сепараторы общего применения выпускаются в двух вариантах исполнения: с однорядным и двухрядным расположением роликов.

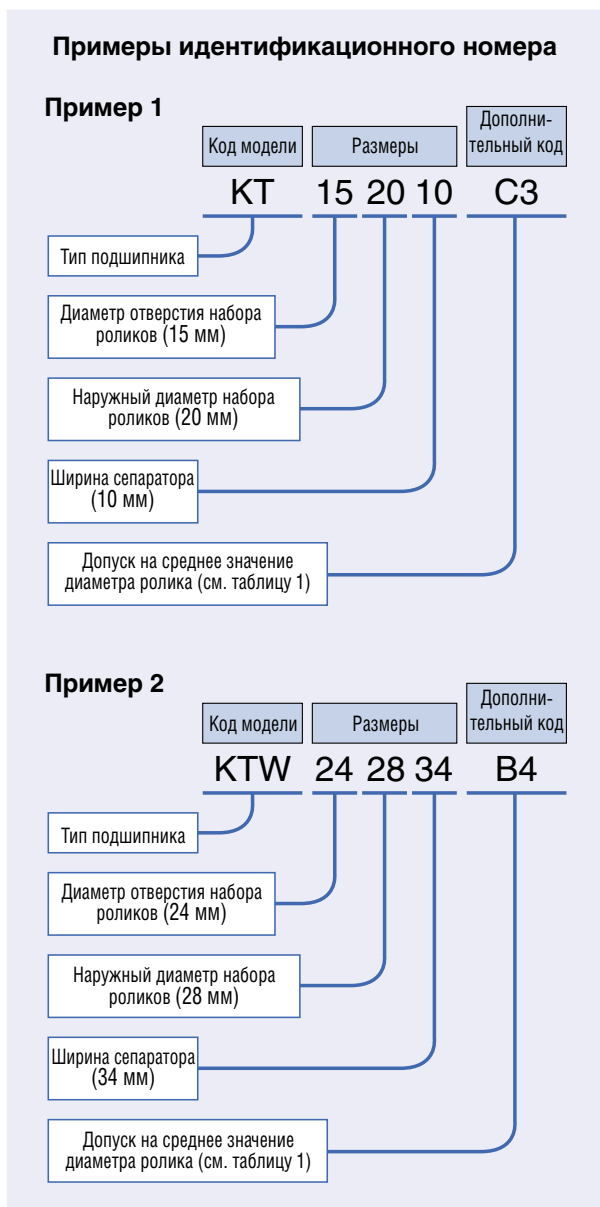
Для затрудненных условий монтажа возможна поставка подшипников разъемного типа.

В случае потребности в таких подшипниках обращайтесь в ИКО.

Сведения об игольчатых роликовых сепараторах для шатунов двигателей (КТ...EG и КТВ... EG) см. на стр. С17.

Идентификационный номер

Идентификационный номер игольчатого сепаратора общего применения состоит из кода модели, размеров и дополнительных обозначений. Примеры формирования идентификационного номера приведены ниже.



Точность

Допуски на диаметры игольчатых роликов сепараторов общего применения классифицируются по индексам, приведенным в таблице 1. В том случае, когда в идентификационном номере классификационный индекс не указан, применяется индекс "С3".

Для равномерного распределения нагрузки, в случае использования на одном валу двух или более подшипников по тандемной схеме, классификационные индексы всех подшипников должны быть одинаковыми.

Допуск на ширину сепаратора B_C составляет $-0.20 \sim -0.55$ мм.

Таблица 1.
Допуски для диаметров игольчатых роликов

единица: мкм

Классификационный код	Допуск для среднего значения диаметра игольчатого ролика
С 3	0 ~ - 3
В 2	0 ~ - 2
В 4	- 2 ~ - 4
В 6	- 4 ~ - 6
В 8	- 6 ~ - 8
В10	- 8 ~ - 10

Посадка

Радиальные зазоры игольчатых роликовых сепараторов общего применения определяются размерностной точностью поверхностей качения и игольчатых роликов. В таблице 2 приведены рекомендуемые посадки для различных условий эксплуатации.

Таблица 2.
Рекомендуемые посадки вала в корпус с отверстием по G6

Условия эксплуатации	Класс допусков вала	
	$F_w \leq 68$ мм	$F_w > 68$ мм
При необходимости высокой точности работы. Воздействие ударных нагрузок и колебательные движения.	j5	h5
Для общего применения	h5	g5
Высокие температуры или большие погрешности монтажа.	g6	f6

Замечание. Соответствующий условиям эксплуатации радиальный зазор можно легко получить путем подбора допусков для игольчатых роликов, вала и корпуса. В тех случаях, когда непостоянство допуска не создает никаких проблем, для вала и корпуса используются классы h6 и G7, соответственно.

■ Характеристики вала и корпуса

Требуемая твердость поверхностей качения должна составлять 58 ~ 64HRC, а шероховатость – 0,2мкм R_a или менее.

Однако, в не очень жестких условиях эксплуатации, может использоваться поверхность с шероховатостью 0,8мкм R_a или меньше.

Для поверхности с низкой твердостью номинальная нагрузка должна быть скорректирована с учетом показателя твердости (см. стр. A20).

■ Диапазон рабочих температур

При обозначении сепараторов из синтетической пластмассы в конце идентификационного номера добавляется окончание "N". Диапазон рабочих температур игольчатых роликовых сепараторов общего применения составляет $-20^{\circ}\text{C} \sim +120^{\circ}\text{C}$. Однако, максимально допустимая температура для пластмассовых сепараторов составляет $+110^{\circ}\text{C}$, и при непрерывной эксплуатации равняется $+100^{\circ}\text{C}$.

■ Монтаж

Размеры, относящиеся к монтажу игольчатых роликовых сепараторов общего применения, показаны на рис. 1 и 2. При монтаже игольчатые роликовые сепараторы общего применения позиционируются в осевом направлении при помощи, например, стопорных колец для вала или корпуса (WR и AR на странице L13), как показано на рисунках 3, 4 и 5. В случае высоких скоростей вращения между стопорным кольцом и сепаратором устанавливается термически обработанная и отшлифованная распорная втулка (см. рис. 5), предотвращающая непосредственный контакт сепаратора со стопорным кольцом. В таких случаях, стопорное кольцо, обычно, устанавливается на невращающейся стороне.

На рис. 3 показан пример монтажа для вращающегося наружного кольца, а на рисунках 4 и 5 – показаны примеры для случаев вращающегося внутреннего кольца.

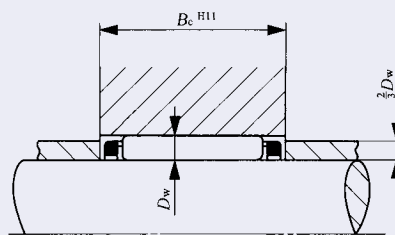


Рис. 1

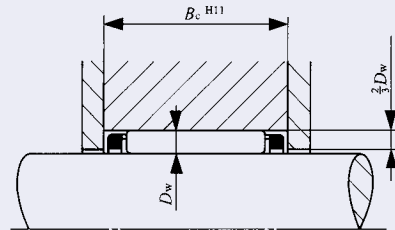


Рис. 2

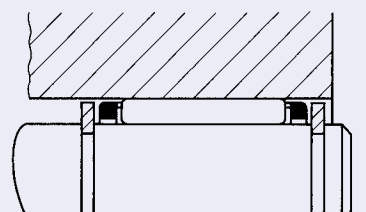


Рис. 3

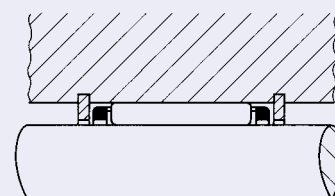


Рис. 4

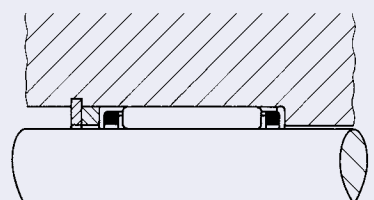


Рис. 5

ИГОЛЬЧАТЫЕ РОЛИКОВЫЕ СЕПАРАТОРЫ ДЛЯ ОБЩЕГО ПРИМЕНЕНИЯ

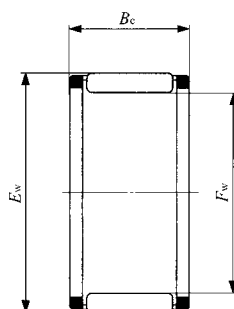


Диаметр вала 3-14 мм

Диаметр вала мм	Идентификационный номер	Масса (Справ.) г	Габаритные размеры мм			Базовая динамическая грузоподъемность C N	Базовая статическая грузоподъемность C_o N	Допустимая скорость вращения ⁽¹⁾ об/мин
			F_w	E_w	B_c			
3	КТ 367N	0.39	3	6	7	1 480	990	140 000
4	КТ 477N	0.47	4	7	7	1 800	1 300	100 000
5	КТ 587N	0.53	5	8	7	2 070	1 600	85 000
	КТ 588N	0.66	5	8	8	2 420	1 950	85 000
6	КТ 697N	0.63	6	9	7	2 310	1 900	75 000
	КТ 698N	0.75	6	9	8	2 700	2 320	75 000
	КТ 6910	1.45	6	9	10	3 010	2 660	75 000
	КТ 61013	2.7	6	10	13	4 410	3 720	75 000
7	КТ 7108N	0.86	7	10	8	2 960	2 690	65 000
	КТ 71010	1.69	7	10	10	3 340	3 130	65 000
8	КТ 8118N	0.96	8	11	8	3 190	3 060	60 000
	КТ 81110	1.9	8	11	10	3 630	3 600	60 000
	КТ 81113	2.5	8	11	13	4 500	4 750	60 000
	КТ 8128	2.1	8	12	8	3 630	3 040	60 000
	КТ 81211	3	8	12	11	4 630	4 170	60 000
9	КТ 91210	2.1	9	12	10	3 900	4 070	55 000
	КТ 91213	2.8	9	12	13	4 840	5 370	55 000
10	КТ 10138	1.9	10	13	8	3 730	3 470	50 000
	КТ 101310	2.3	10	13	10	4 160	4 550	50 000
	КТ 101313	3	10	13	13	5 160	6 000	50 000
	КТ 101410	3.2	10	14	10	4 900	4 680	50 000
	КТ 101412	3.8	10	14	12	5 940	6 000	50 000
	КТ 101413	4.2	10	14	13	6 100	6 200	50 000
11	КТ 101415	4.8	10	14	15	7 080	7 520	50 000
11	КТ 111410	2.5	11	14	10	4 400	5 020	45 000

Примечание ⁽¹⁾ Указанная допустимая скорость вращения применима при смазке жидким смазочным материалом. При использовании консистентной смазки допустимая скорость вращения должна составлять не более 50% от указанного значения.

Замечание. При обозначении сепараторов из синтетической пластмассы в конце идентификационного номера добавляется "N".



КТ

Диаметр вала мм	Идентификационный номер	Масса (Справ.) г	Габаритные размеры мм			Базовая динамическая грузоподъемность C N	Базовая статическая грузоподъемность C_0 N	Допустимая скорость вращения ⁽¹⁾ об/мин
			F_w	E_w	B_c			
12	КТ 12158	2.2	12	15	8	3 750	4 200	40 000
	КТ 121510	2.7	12	15	10	4 620	5 490	40 000
	КТ 121512	3.2	12	15	12	5 590	7 020	40 000
	КТ 121513	3.6	12	15	13	5 730	7 250	40 000
	КТ 121514	3.8	12	15	14	6 200	8 010	40 000
	КТ 121610	4	12	16	10	5 650	5 890	40 000
	КТ 121613	5.2	12	16	13	7 020	7 800	40 000
	КТ 121618	7	12	16	18	9 790	11 900	40 000
	КТ 121710	5.1	12	17	10	6 170	5 740	40 000
	КТ 121812	7.8	12	18	12	9 030	8 460	40 000
	КТ 121820	13.2	12	18	20	13 700	14 400	40 000
13	КТ 131710	4.3	13	17	10	5 990	6 500	40 000
	КТ 131815	8.2	13	18	15	9 660	10 400	40 000
	КТ 131816	8.7	13	18	16	10 300	11 400	40 000
14	КТ 14188	3.7	14	18	8	5 110	5 410	35 000
	КТ 141810	4.6	14	18	10	6 320	7 110	35 000
	КТ 141811	5.2	14	18	11	6 520	7 410	35 000
	КТ 141813	6	14	18	13	7 860	9 410	35 000
	КТ 141816	7.3	14	18	16	9 750	12 400	35 000
	КТ 141910	5.9	14	19	10	7 130	7 180	35 000
	КТ 141916	9.4	14	19	16	11 100	12 600	35 000
	КТ 141918	10.5	14	19	18	12 400	14 700	35 000
	КТ 142012	8.7	14	20	12	9 790	9 680	35 000
	КТ 142017	12.4	14	20	17	13 300	14 400	35 000

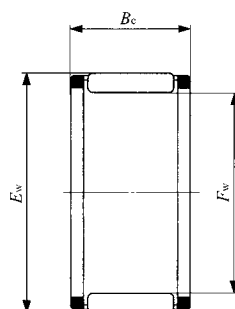
ИГОЛЬЧАТЫЕ РОЛИКОВЫЕ СЕПАРАТОРЫ ДЛЯ ОБЩЕГО ПРИМЕНЕНИЯ



Диаметр вала 15-18 мм

Диаметр вала мм	Идентификационный номер	Масса (Справ.) г	Габаритные размеры мм			Базовая динамическая грузоподъемность C N	Базовая статическая грузоподъемность C_o N	Допустимая скорость вращения ⁽¹⁾ об/мин
			F_w	E_w	B_c			
15	КТ 15199	4.4	15	19	9	6 120	6 950	35 000
	КТ 151910	4.9	15	19	10	6 630	7 720	35 000
	КТ 151911	5.5	15	19	11	6 850	8 040	35 000
	КТ 151913	6.4	15	19	13	8 250	10 200	35 000
	КТ 151917	8.2	15	19	17	10 900	14 600	35 000
	КТ 151918	8.7	15	19	18	11 500	15 600	35 000
	КТ 152010	6.3	15	20	10	7 580	7 920	35 000
	КТ 152115	11.9	15	21	15	12 600	13 500	35 000
16	КТ 162010	5.2	16	20	10	6 930	8 330	30 000
	КТ 162013	6.8	16	20	13	8 620	11 000	30 000
	КТ 162016	8.3	16	20	16	10 700	14 600	30 000
	КТ 162017	8.7	16	20	17	11 400	15 700	30 000
	КТ 162118	12	16	21	18	14 000	17 700	30 000
	КТ 162120	13.6	16	21	20	14 700	18 900	30 000
	КТ 162125	16.6	16	21	25	18 300	25 100	30 000
	КТ 162212	9.7	16	22	12	10 500	10 900	30 000
	КТ 162214	11.5	16	22	14	11 600	12 500	30 000
	КТ 162217	13.8	16	22	17	14 200	16 100	30 000
	КТ 162220	16.5	16	22	20	15 900	18 600	30 000
	КТ 162420	23.5	16	24	20	18 500	19 000	30 000
17	КТ 172110	5.5	17	21	10	7 220	8 950	30 000
	КТ 172113	7.2	17	21	13	8 980	11 800	30 000
	КТ 172115	8.2	17	21	15	10 400	14 400	30 000
	КТ 172117	9.3	17	21	17	11 800	16 900	30 000
	КТ 172220	14	17	22	20	15 500	20 500	30 000
	КТ 172311	9.6	17	23	11	10 100	10 500	30 000
	КТ 172315	13.1	17	23	15	13 300	15 100	30 000
	КТ 172418	18.6	17	24	18	16 500	18 000	30 000

Примечание ⁽¹⁾ Указанная допустимая скорость вращения применима при смазке жидким смазочным материалом. При использовании консистентной смазки допустимая скорость вращения должна составлять не более 50% от указанного значения.



КТ

Диаметр вала	Идентификационный номер	Масса (Справ.)	Габаритные размеры мм			Базовая динамическая грузоподъемность	Базовая статическая грузоподъемность	Допустимая скорость вращения ⁽¹⁾
			F_w	E_w	B_c	C	C_o	
мм		г				N	N	об/мин
18	КТ 18228	4.7	18	22	8	6 060	7 270	30 000
	КТ 182210	5.8	18	22	10	7 500	9 560	30 000
	КТ 182213	7.6	18	22	13	9 330	12 700	30 000
	КТ 182216	9.2	18	22	16	11 600	16 700	30 000
	КТ 182412	11	18	24	12	11 800	13 100	30 000
	КТ 182416	14.8	18	24	16	15 100	17 900	30 000
	КТ 182417	15.7	18	24	17	16 000	19 400	30 000
	КТ 182420	18.7	18	24	20	17 900	22 400	30 000
	КТ 182517	18.8	18	25	17	16 700	18 600	30 000
	КТ 182519	21	18	25	19	18 700	21 400	30 000
	КТ 182522	24.5	18	25	22	20 600	24 200	30 000
	КТ 182614	18.1	18	26	14	14 600	14 400	30 000
	КТ 182620	26	18	26	20	20 000	21 600	30 000

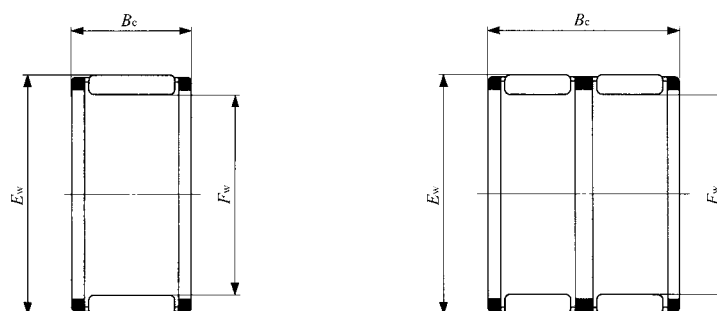
ИГОЛЬЧАТЫЕ РОЛИКОВЫЕ СЕПАРАТОРЫ ДЛЯ ОБЩЕГО ПРИМЕНЕНИЯ



Диаметр вала 20-24 мм

Диаметр вала мм	Идентификационный номер	Масса (Справ.) г	Габаритные размеры мм			Базовая динамическая грузоподъемность C N	Базовая статическая грузоподъемность C_0 N	Допустимая скорость вращения ⁽¹⁾ об/мин
			F_w	E_w	B_c			
20	КТ 202410	6.3	20	24	10	7 710	10 200	25 000
	КТ 202413	8.3	20	24	13	9 590	13 500	25 000
	КТ 202417	10.6	20	24	17	12 600	19 300	25 000
	КТW 202422	14.6	20	24	22	13 700	21 300	25 000
	КТ 202525	19.7	20	25	25	19 900	29 800	25 000
	КТW 202531.6	26.5	20	25	31.6	21 700	33 200	25 000
	КТW 202540	32.5	20	25	40	27 500	44 900	25 000
	КТ 202611	11.1	20	26	11	11 200	12 500	25 000
	КТ 202612	12	20	26	12	12 400	14 300	25 000
	КТ 202614	14.2	20	26	14	13 700	16 400	25 000
	КТ 202617	17	20	26	17	16 800	21 200	25 000
	КТ 202620	20.5	20	26	20	18 700	24 400	25 000
	КТ 202624	24	20	26	24	22 500	30 900	25 000
	КТ 202627	26.5	20	26	27	26 000	37 300	25 000
	КТ 202814	20	20	28	14	15 700	16 100	25 000
	КТ 202820	29	20	28	20	21 500	24 200	25 000
КТ 203225	49.5	20	32	25	30 800	30 500	25 000	
21	КТ 212610	8.5	21	26	10	9 090	11 000	25 000
	КТ 212611	9.6	21	26	11	9 390	11 500	25 000

Примечание ⁽¹⁾ Указанная допустимая скорость вращения применима при смазке жидким смазочным материалом. При использовании консистентной смазки допустимая скорость вращения должна составлять не более 50% от указанного значения.



КТ

КТW

Диаметр вала мм	Идентификационный номер	Масса (Справ.) г	Габаритные размеры мм			Базовая динамическая грузоподъемность C N	Базовая статическая грузоподъемность C_0 N	Допустимая скорость вращения ⁽¹⁾ об/мин
			F_w	E_w	B_c			
22	КТ 222610	6.9	22	26	10	8 220	11 500	25 000
	КТ 222613	9.1	22	26	13	10 200	15 200	25 000
	КТ 222617	11.6	22	26	17	13 500	21 600	25 000
	КТW 222625	17.7	22	26	25	17 100	29 400	25 000
	КТ 222720	17.9	22	27	20	17 400	25 700	25 000
	КТ 222726	22.5	22	27	26	22 500	35 800	25 000
	КТ 222817	18.4	22	28	17	17 500	23 000	25 000
	КТ 222912	16.1	22	29	12	12 900	14 000	25 000
	КТ 222916	21	22	29	16	17 600	20 900	25 000
	КТ 222917	22.5	22	29	17	18 700	22 600	25 000
	КТ 222918	23.5	22	29	18	19 800	24 400	25 000
	КТ 222920	26.5	22	29	20	20 900	26 100	25 000
	КТ 223015	23.5	22	30	15	17 900	19 700	25 000
	КТ 223230	52.5	22	32	30	36 400	42 700	25 000
	КТ 223232	56	22	32	32	38 800	46 300	25 000
23	КТ 232824	22	23	28	24	21 600	34 500	20 000
	КТ 232913	15.1	23	29	13	13 800	17 200	20 000
	КТ 233015	21	23	30	15	17 300	20 800	20 000
	КТ 233016	22	23	30	16	18 600	22 600	20 000
24	КТ 242813	9.9	24	28	13	10 800	16 800	20 000
	КТ 242816	12	24	28	16	13 400	22 200	20 000
	КТW 242834	27	24	28	34	21 600	40 700	20 000
	КТ 242913	12.8	24	29	13	12 700	17 600	20 000
	КТ 243020	23.5	24	30	20	20 300	28 500	20 000

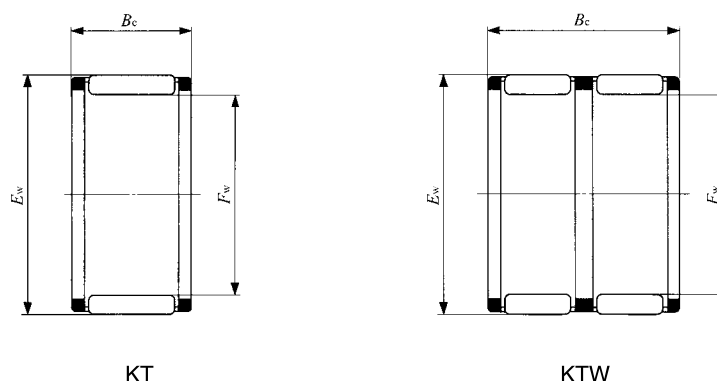
ИГОЛЬЧАТЫЕ РОЛИКОВЫЕ СЕПАРАТОРЫ ДЛЯ ОБЩЕГО ПРИМЕНЕНИЯ



Диаметр вала 25-32 мм

Диаметр вала мм	Идентификационный номер	Масса (Справ.) г	Габаритные размеры мм			Базовая динамическая грузоподъемность C N	Базовая статическая грузоподъемность C_0 N	Допустимая скорость вращения ⁽¹⁾ об/мин
			F_w	E_w	B_c			
25	КТ 252910	7.9	25	29	10	8 940	13 300	20 000
	КТ 252913	10.3	25	29	13	11 100	17 600	20 000
	КТ 253013	13.3	25	30	13	13 100	18 600	20 000
	КТ 253016	16.2	25	30	16	16 300	24 600	20 000
	КТ 253017	17.1	25	30	17	17 300	26 600	20 000
	КТ 253020	20	25	30	20	18 600	29 100	20 000
	КТ 253113	16.2	25	31	13	14 300	18 400	20 000
	КТ 253116	19.6	25	31	16	17 800	24 400	20 000
	КТ 253117	20.5	25	31	17	19 000	26 500	20 000
	КТ 253120	25	25	31	20	21 200	30 500	20 000
	КТ 253216	23.5	25	32	16	19 400	24 500	20 000
	КТ 253224	35	25	32	24	27 700	38 700	20 000
	КТ 253515	33	25	35	15	22 600	23 800	20 000
	КТ 253525	48	25	35	25	32 500	37 900	20 000
	КТ 253530	58	25	35	30	39 100	48 000	20 000
26	КТ 263013	10.7	26	30	13	11 400	18 400	19 000
	КТ 263832	79.5	26	38	32	47 200	55 300	19 000
28	КТ 283313	14.8	28	33	13	13 800	20 700	18 000
	КТ 283317	18.9	28	33	17	18 300	29 500	18 000
	КТ 283327	29	28	33	27	26 300	47 300	18 000
	КТ 283417	23	28	34	17	20 300	29 900	18 000
	КТ 283516	26	28	35	16	20 100	26 500	18 000
	КТ 283528	44.5	28	35	28	33 200	50 600	18 000
	КТ 283620	38.5	28	36	20	26 500	34 700	18 000
	КТ 284138	110	28	41	38	58 700	71 100	18 000

Примечание ⁽¹⁾ Указанная допустимая скорость вращения применима при смазке жидким смазочным материалом. При использовании консистентной смазки допустимая скорость вращения должна составлять не более 50% от указанного значения.



КТ

КТW



Диаметр вала мм	Идентификационный номер	Масса (Справ.) г	Габаритные размеры мм			Базовая динамическая грузоподъемность C N	Базовая статическая грузоподъемность C ₀ N	Допустимая скорость вращения ⁽¹⁾ об/мин
			F _w	E _w	B _c			
30	КТ 303513	15.6	30	35	13	14 100	21 700	17 000
	КТ 303516	18.9	30	35	16	17 500	28 700	17 000
	КТ 303517	20	30	35	17	18 700	31 100	17 000
	КТ 303524	28.5	30	35	24	24 900	45 100	17 000
	КТ 303527	31.5	30	35	27	27 900	52 100	17 000
	КТ 303613	19.1	30	36	13	15 800	22 100	17 000
	КТ 303620	29.5	30	36	20	23 300	36 500	17 000
	КТ 303630	41.5	30	36	30	33 200	57 500	17 000
	КТ 303715	26	30	37	15	19 500	26 000	17 000
	КТ 303716	27.5	30	37	16	20 800	28 400	17 000
	КТ 303720	35	30	37	20	24 700	35 400	17 000
	КТ 303723	39.5	30	37	23	28 500	42 500	17 000
	КТ 303818	36.5	30	38	18	26 200	34 800	17 000
	КТ 303824	48.5	30	38	24	33 200	47 200	17 000
	КТ 304232	93	30	42	32	54 000	68 100	17 000
	КТW 304237	117	30	42	37	55 900	71 300	17 000
32	КТ 323713	16.7	32	37	13	14 900	23 700	16 000
	КТ 323717	21.5	32	37	17	19 600	33 900	16 000
	КТ 323723	28.5	32	37	23	24 400	44 800	16 000
	КТ 323813	20.5	32	38	13	16 800	24 400	16 000
	КТ 323820	31.5	32	38	20	24 800	40 300	16 000
	КТ 323916	29	32	39	16	21 600	30 200	16 000
	КТ 323920	37	32	39	20	25 600	37 700	16 000
	КТ 324519	63.5	32	45	19	33 700	35 900	16 000
	КТ 324525	84.5	32	45	25	45 600	53 000	16 000
	КТ 324532	109	32	45	32	58 500	73 000	16 000
	КТ 324550	162	32	45	50	81 500	111 000	16 000

1 Н = 0,102 кгс = 0,2248 фунта силы
1 мм = 0,03937 дюйма

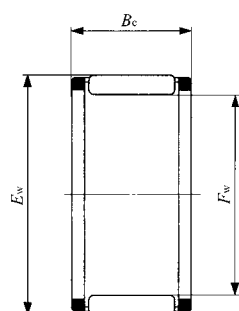
ИГОЛЬЧАТЫЕ РОЛИКОВЫЕ СЕПАРАТОРЫ ДЛЯ ОБЩЕГО ПРИМЕНЕНИЯ



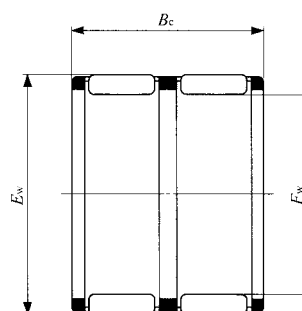
Диаметр вала 35-52 мм

Диаметр вала мм	Идентификационный номер	Масса (Справ.) г	Габаритные размеры мм			Базовая динамическая грузоподъемность C N	Базовая статическая грузоподъемность C_0 N	Допустимая скорость вращения ⁽¹⁾ об/мин
			F_w	E_w	B_c			
35	КТ 354013	18.1	35	40	13	15 500	25 800	14 000
	КТ 354017	23	35	40	17	20 500	36 900	14 000
	КТ 354026	34.5	35	40	26	28 700	56 800	14 000
	КТ 354113	22.5	35	41	13	17 700	26 800	14 000
	КТ 354216	32	35	42	16	23 100	33 900	14 000
	КТ 354218	35.5	35	42	18	26 000	39 500	14 000
	КТ 354220	40.5	35	42	20	27 400	42 300	14 000
	КТ 354230	59	35	42	30	40 600	70 300	14 000
	КТ 354525	68.5	35	45	25	42 100	57 900	14 000
36	КТ 364216	27.5	36	42	16	21 900	35 700	14 000
38	КТ 384417	30.5	38	44	17	23 800	40 400	13 000
	КТ 384620	50	38	46	20	30 500	45 400	13 000
	КТ 384632	80	38	46	32	45 400	75 700	13 000
40	КТ 404513	20.5	40	45	13	16 800	29 800	12 000
	КТ 404517	26.5	40	45	17	22 200	42 700	12 000
	КТ 404527	41	40	45	27	32 400	69 200	12 000
	КТ 404817	44	40	48	17	28 100	41 600	12 000
	КТ 404820	52.5	40	48	20	31 400	48 000	12 000
	КТ 404825	64.5	40	48	25	39 300	64 000	12 000
	КТ 404834	87.5	40	48	34	51 100	89 600	12 000
	КТ 405015	48.5	40	50	15	28 200	35 900	12 000
	КТ 405017	56.5	40	50	17	30 200	39 200	12 000
	КТ 405020	61	40	50	20	35 700	48 600	12 000
	КТW 405238	158	40	52	38	65 000	93 000	12 000
	КТ 405432	144	40	54	32	66 800	87 200	12 000
	КТ 405450	215	40	54	50	93 600	134 000	12 000
	КТ 405463	270	40	54	63	115 000	175 000	12 000

Примечание ⁽¹⁾ Указанная допустимая скорость вращения применима при смазке жидким смазочным материалом. При использовании консистентной смазки допустимая скорость вращения должна составлять не более 50% от указанного значения.



КТ



КТW



Диаметр вала мм	Идентификационный номер	Масса (Справ.) г	Габаритные размеры мм			Базовая динамическая грузоподъемность C N	Базовая статическая грузоподъемность C ₀ N	Допустимая скорость вращения ⁽¹⁾ об/мин
			F _w	E _w	B _c			
41	КТ 414835	78.5	41	48	35	47 800	90 800	12 000
42	КТ 424717	27.5	42	47	17	22 500	44 200	12 000
	КТ 424815	30	42	48	15	22 400	38 600	12 000
	КТ 424816	32	42	48	16	24 000	42 100	12 000
	КТ 425020	55	42	50	20	32 400	50 600	12 000
	КТ 425030	80.5	42	50	30	48 200	84 400	12 000
45	КТ 455017	29.5	45	50	17	23 300	47 100	11 000
	КТ 455027	46	45	50	27	34 800	79 000	11 000
	КТ 455320	58	45	53	20	33 200	53 300	11 000
	КТ 455325	71.5	45	53	25	41 500	71 100	11 000
	КТ 455330	86	45	53	30	47 800	85 300	11 000
	КТ 455335	101	45	53	35	53 900	99 500	11 000
	КТ 455527	90.5	45	55	27	50 300	78 200	11 000
48	КТ 485320	37	48	53	20	26 800	57 600	10 000
	КТ 485420	46	48	54	20	30 600	60 400	10 000
50	КТ 505520	38.5	50	55	20	27 100	59 300	10 000
	КТ 505527	50.5	50	55	27	35 600	84 100	10 000
	КТ 505820	65	50	58	20	35 900	61 100	10 000
	КТ 505825	80	50	58	25	44 900	81 500	10 000
	КТ 505830	96.5	50	58	30	51 700	97 800	10 000
	КТ 505835	113	50	58	35	58 300	114 000	10 000
52	КТ 525817	41	52	58	17	28 300	56 000	9 500
	КТ 526024	80	52	60	24	44 000	80 800	9 500

1 Н = 0,102 кгс = 0,2248 фунта силы
1 мм = 0,03937 дюйма

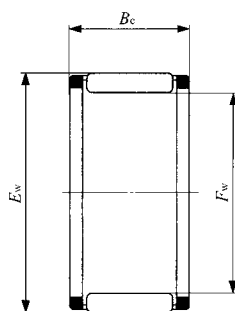
ИГОЛЬЧАТЫЕ РОЛИКОВЫЕ СЕПАРАТОРЫ ДЛЯ ОБЩЕГО ПРИМЕНЕНИЯ



Диаметр вала 55-100 мм

Диаметр вала мм	Идентификационный номер	Масса (Справ.) г	Габаритные размеры мм			Базовая динамическая грузоподъемность C N	Базовая статическая грузоподъемность C_o N	Допустимая скорость вращения ⁽¹⁾ об/мин
			F_w	E_w	B_c			
55	КТ 556020	42.5	55	60	20	28 600	66 000	9 000
	КТ 556027	55.5	55	60	27	37 600	93 900	9 000
	КТ 556120	52	55	61	20	32 600	68 500	9 000
	КТ 556315	52.5	55	63	15	29 400	48 700	9 000
	КТ 556320	71	55	63	20	37 400	66 400	9 000
	КТ 556325	87	55	63	25	46 800	88 600	9 000
58	КТ 586320	44.5	58	63	20	29 300	69 400	8 500
	КТ 586420	54.5	58	64	20	33 600	72 500	8 500
60	КТ 606520	45.5	60	65	20	29 700	71 100	8 500
	КТ 606820	76.5	60	68	20	38 900	71 700	8 500
	КТ 606825	94	60	68	25	48 600	95 600	8 500
	КТ 606827	101	60	68	27	52 400	105 000	8 500
	КТ 607236	205	60	72	36	86 700	152 000	8 500
63	КТ 637120	79.5	63	71	20	39 500	74 400	8 000
65	КТ 657320	83.5	65	73	20	41 200	79 600	7 500
	КТ 657330	124	65	73	20	59 300	127 000	7 500
68	КТ 687620	86.5	68	76	20	41 800	82 200	7 500
70	КТ 707820	89	70	78	20	42 500	84 900	7 000
	КТ 707830	132	70	78	20	61 200	136 000	7 000
72	КТ 728020	91.5	72	80	20	43 200	87 500	7 000
75	КТ 758320	94.5	75	83	20	43 800	90 200	6 500
	КТ 758325	116	75	83	25	54 800	120 000	6 500
	КТ 758330	141	75	83	30	63 100	144 000	6 500
	КТ 758335	164	75	83	35	71 200	168 000	6 500

Примечание ⁽¹⁾ Указанная допустимая скорость вращения применима при смазке жидким смазочным материалом. При использовании консистентной смазки допустимая скорость вращения должна составлять не более 50% от указанного значения.

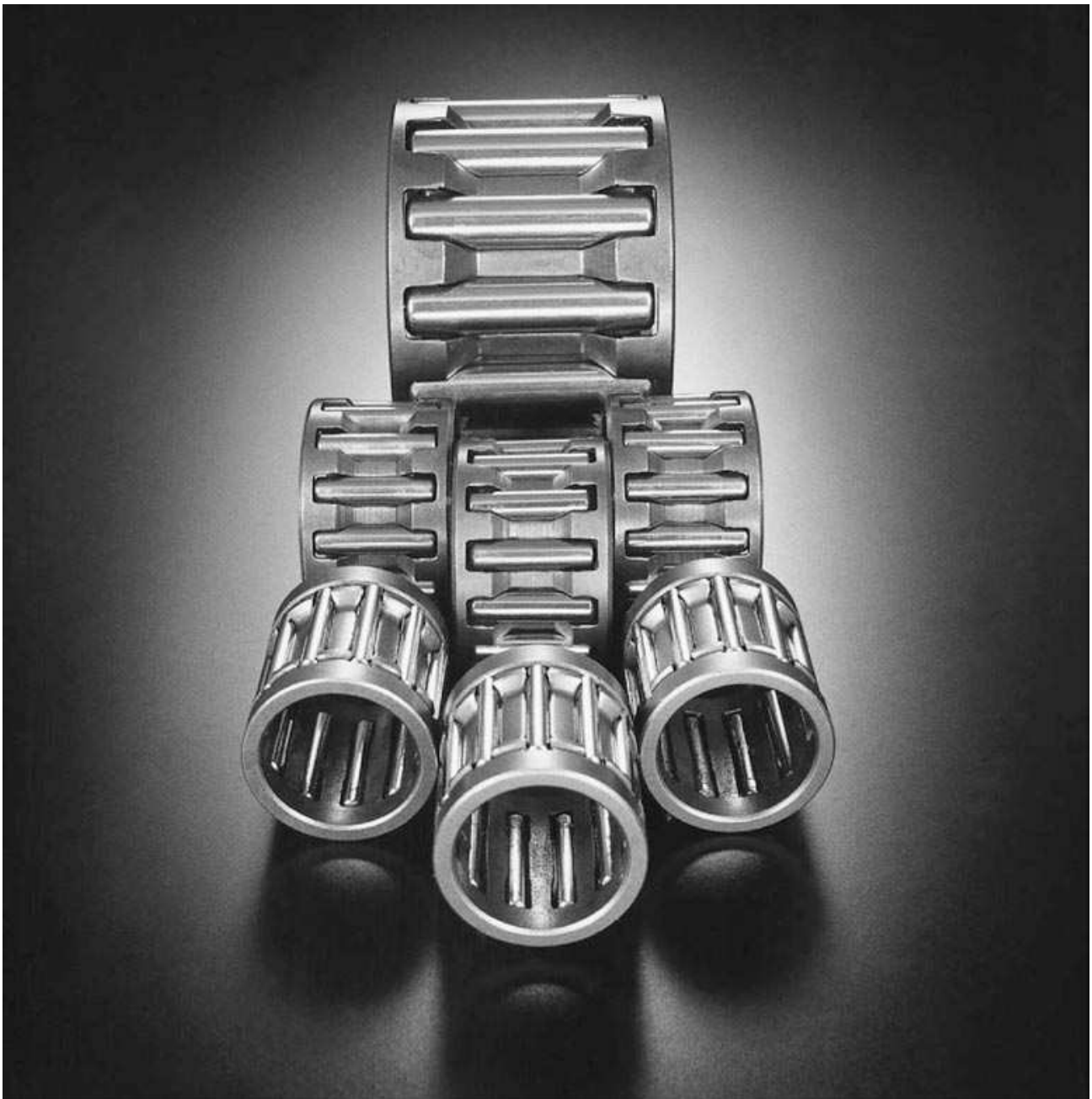


КТ

Диаметр вала мм	Идентификационный номер	Масса (Справ.) г	Габаритные размеры мм			Базовая динамическая грузоподъемность C N	Базовая статическая грузоподъемность C_0 N	Допустимая скорость вращения ⁽¹⁾ об/мин
			F_w	E_w	B_c			
80	КТ 808822	110	80	88	22	49 700	108 000	6 000
	КТ 808825	123	80	88	25	56 400	127 000	6 000
	КТ 808830	149	80	88	30	65 000	153 000	6 000
85	КТ 859112	44.5	85	91	12	25 200	56 700	6 000
	КТ 859325	130	85	93	25	57 800	134 000	6 000
	КТ 859330	157	85	93	30	66 600	161 000	6 000
90	КТ 909825	138	90	98	25	60 400	145 000	5 500
	КТ 909830	167	90	98	30	69 600	174 000	5 500
95	КТ 9510330	175	95	103	30	70 900	182 000	5 500
100	КТ 10010830	184	100	108	30	72 500	191 000	4 500

ИГОЛЬЧАТЫЕ РОЛИКОВЫЕ СЕПАРАТОРЫ ДЛЯ ШАТУНОВ ДВИГАТЕЛЕЙ

- Игольчатые роликовые сепараторы для нижней головки шатуна
- Игольчатые роликовые сепараторы для верхней головки шатуна



Конструкция и особенности

Предлагаемые игольчатые роликовые сепараторы IKO представляют собой подшипники для использования в шатунах двигателей. Эти подшипники обладают превосходными характеристиками, проверенными в мощных двигателях гоночных мотоциклов, и широко используются в двигателях небольших автомобилей, мотоциклов, моторных лодок, снегоходов, высокоскоростных компрессоров и т. д., а также в двигателях общего назначения. Подшипники шатунов двигателей эксплуатируются в чрезвычайно тяжелых и сложных условиях, включая сильные ударные нагрузки, высокие скорости вращения и температуры, а также ограниченные возможности смазки. Игольчатые роликовые сепараторы для шатунов двигателей характеризуются малым весом, а для надежной работы в тяжелых условиях обладают высокой номинальной нагрузочной способностью, жесткостью и превосходной износостойкостью.

Типы игольчатых роликовых сепараторов для шатунов двигателей

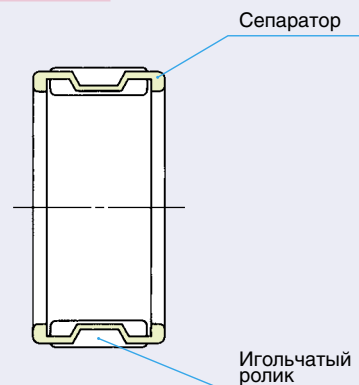
Типы имеющихся игольчатых роликовых сепараторов для шатунов двигателей представлены в таблице 1.

Таблица 1.
Типы сепараторов

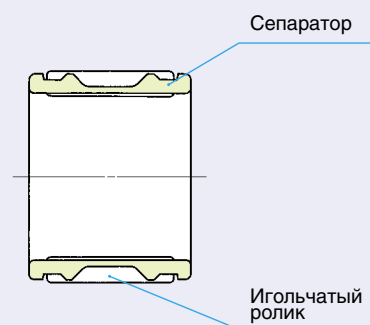
Тип	Для нижней головки	Для верхней головки
Код модели	KT...EG	KTV...EG

Конструкции игольчатых роликовых сепараторов для шатунов двигателей

KT...EG



KTV...EG



C
KT...EG
KTV...EG

Игольчатые роликовые сепараторы KT-EG для нижней головки шатуна

В процессе эксплуатации эти роликовые сепараторы подвергаются ускорению и торможению, а также совершают эпизодическое движение вследствие вращения коленчатого вала. Для нормального функционирования в таких режимах сепараторы изготавливаются из специального сплава, и имеют малый вес при высокой прочности. Сепараторы направляются наружной периферийной поверхностью с превосходными смазочными свойствами. Для эксплуатации в тяжелых режимах, например, в условиях высоких скоростей вращения и ограниченных возможностей смазки, по отдельному запросу поставляются подшипники, плакированные цветными металлами. Кроме того, мы выпускаем сепараторы высокой прочности с повышенной нагрузочной способностью для гоночных мотоциклов (см. фото ниже), полусепараторы для цельных (неразборных) коленчатых валов, а также сепараторы других типов со специальными характеристиками. За справками обращайтесь в ИКО.



Игольчатые роликовые сепараторы KTV-EG для верхней головки шатуна

В рабочем режиме эти роликовые сепараторы совершают быстрые колебательные движения в ограниченной области под действием тяжелых ударных нагрузок. Для обеспечения надежной работы в таких условиях сепараторы имеют легкую, особо прочную и хорошо сбалансированную конструкцию. Для снижения контактного напряжения качения в зоне действия нагрузки сепараторы содержат набор игольчатых роликов малого диаметра. Игольчатые роликовые сепараторы для верхней головки шатуна разделяются на два типа: с наружной и с внутренней направляющей поверхностью. Эта классификация отражена в таблице размеров.

В случае наружной направляющей поверхности, направление сепаратора осуществляется силами, возникающими при скользящем контакте между внутренней поверхностью шатуна и наружной поверхностью сепаратора. В случае внутренней направляющей поверхности, направление сепаратора осуществляется силами, возникающими при скользящем контакте между наружной поверхностью поршневого пальца и внутренней поверхностью сепаратора.

Идентификационный номер

Идентификационный номер игольчатого сепаратора для шатунов двигателей состоит из кода модели, размеров и некоторых дополнительных обозначений (см. ниже).



Точность

Допуски на диаметры игольчатых роликов сепараторов для шатунов двигателей классифицируются в соответствии с таблицей 2. В том случае, когда в идентификационном номере классификационный индекс не указан, применяется индекс "B2".

Допуск на ширину сепаратора B_C составляет $-0.20 \sim -0.4$ мм. Однако сепараторы с метками в столбце B_C таблицы размеров изготавливаются со следующими допусками для ширины.

- : $0 \sim -0.2$ мм
- : $-0.1 \sim -0.3$ мм

Таблица 2. Допуски для диаметров игольчатых роликов

единица измерения: мкм

Класс	Классификационный индекс ⁽¹⁾	Допуск на среднее значение диаметра ролика ⁽²⁾
Стандартный	B 2	$0 \sim -2$
	B 4	$-2 \sim -4$
Полустандартный	B 6	$-4 \sim -6$
	B 8	$-6 \sim -8$
	B10	$-8 \sim -10$

Примечания ⁽¹⁾ Классификационный индекс указывается в конце идентификационного номера.

⁽²⁾ Допуски на круглость основываются на стандарте JIS B 1506-1991 ("Ролики для роликовых подшипников").

Зазор

Радиальные внутренние зазоры выбираются в соответствии с типом двигателя и условиями эксплуатации (скорость вращения, нагрузка, условия смазки и т. д.). Использование подшипника с ненадлежащим зазором может привести к его заклиниванию, раннему растрескиванию, повышению уровня шума и, как следствие, к повреждению двигателя. Поэтому зазор следует выбирать очень точно, руководствуясь результатами испытаний и опытом.

В таблице 3 приведены рекомендуемые внутренние радиальные зазоры. При эксплуатации на высоких скоростях вращения рекомендуется выбирать верхний предельный зазор.

Посадка

Для получения при сборке рекомендуемого зазора, представленного в таблице 3, общепринятой практикой является подбор шатуна, шейки коленчатого вала или поршневого пальца и игольчатого роликового сепаратора с соответствующими допусками.

Меры предосторожности при использовании

Поскольку поверхности качения подвергаются нагрузкам в чрезвычайно жестких условиях эксплуатации, при конструировании шатуна, шейки коленчатого вала и поршневого пальца следует принимать следующие меры предосторожности.

1 Материал

В связи с воздействием знакопеременных, а также многократных тяжелых ударных нагрузок, рекомендуется использовать поверхности качения из цементированной стали. Обычно, поверхности качения изготавливаются из хромомолибденовой стали. Используются также поверхности качения из хромоникелемолибденовой стали.

2 Твердость

Рекомендуются поверхности качения с твердостью 697 ~ 800 по Виккерсу (60 ~ 64 по шкале Роквелла). Поскольку эффективная глубина закалки зависит от конкретного применения, ее обычное значение находится в диапазоне 0,6 ~ 1,2 мм.

3 Шероховатость (чистота) поверхности

Для минимизации износа в период приработки и продления срока службы, рекомендуемая шероховатость поверхности шейки коленчатого вала и поршневого пальца должна быть 0,1 мкм R_a или меньше, а шероховатость поверхности отверстий нижней и верхней головок шатуна – 0,2 мкм R_a , или меньше.

4 Точность

Требования к круглости и цилиндричности шатуна, поршневого пальца и шейки коленчатого вала приведены в таблице 4.

5 Параллельность и торсионная погрешность отверстий шатуна

Показанные на рис. 1 значения $L \pm 0,02$ мм и $E \pm 0,02$ мм обозначают параллельность и торсионную погрешность отверстий нижней и верхней головок шатуна, соответственно. Для двигателей общего назначения допуск на 100 мм составляет 0,04 мм, или менее, и 0,02 мм, или менее, – для высокоскоростных двигателей, например, для двигателей гоночных мотоциклов. При несоблюдении условий точности возрастают осевые усилия на игольчатый роликовый сепаратор и шатун, что напрямую ведет к отказу, например, к заклиниванию. Для предотвращения таких ситуаций требуется точный расчет.

Таблица 3.

Рекомендуемый радиальный внутренний зазор

единица измерения: мкм

Диаметр вала, мм		Нижняя головка шатуна	Верхняя головка шатуна
Более	До (вкл.)		
—	18	$(d_p - 6) \sim d_p$	3 ~ 15
18	30	$(d_p - 8) \sim d_p$	
30	40	$(d_p - 12) \sim d_p$	

Замечание. Значение d_p рассчитывается по следующей формуле для определения диаметра делительной окружности роликов (с заменой миллиметров на микроны).

$$\text{Диаметр делительной окружности роликов} = \frac{F_w + E_w}{2}$$

Пример КТ 222814 EG для нижней головки

Рекомендуемый зазор: 17~25 мкм

Таблица 4.

Рекомендуемый радиальный внутренний зазор

единица измерения: мкм

Диаметр, мм		Диаметр шейки коленчатого вала d_1 Диаметр поршневого пальца d_2		Диам. отверстия нижней головки D Диам. отверстия верхней головки D_2	
Более	До (вкл.)	Круглость МАКС.	Цилиндричность МАКС.	Круглость МАКС.	Цилиндричность МАКС.
—	18	1	2	2	3
18	30	2	3	3	4
30	40	3	4	4	5

Замечание. Обозначения размеров см. на рис. 1.

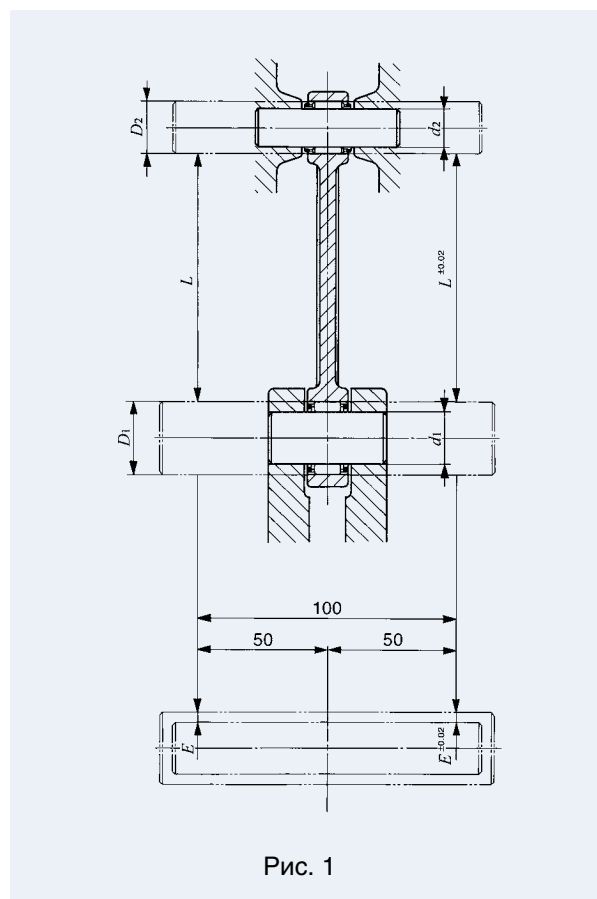
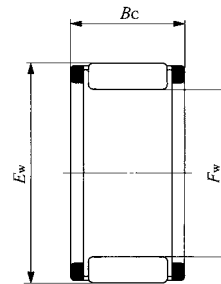


Рис. 1

ИГОЛЬЧАТЫЕ РОЛИКОВЫЕ СЕПАРАТОРЫ ДЛЯ ШАТУНОВ ДВИГАТЕЛЕЙ

Игольчатые роликовые сепараторы для нижней головки шатуна

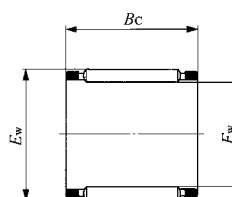


КТ...EG

Диаметр вала 8-32 мм

Диаметр вала мм	Идентификационный номер	Масса (Справ.) г	Габаритные размеры мм			Базовая динамическая грузоподъемность C N	Базовая статическая грузоподъемность C_0 N
			F_w	E_w	B_c		
8	КТ 8128 EG	2.1	8	12	8	3 280	2 660
10	КТ 101410 EG	3.2	10	14	10	4 900	4 680
12	КТ 121610 EG	3.8	12	16	10	5 650	5 890
	КТ 121710 EG	5.3	12	17	10	6 670	6 380
14	КТ 14199.7 EG	5.7	14	19	9.7	6 120	5 880
	КТ 141910 EG	5.7	14	19	10	6 640	6 530
15	КТ 15199 EG	4.2	15	19	9	5 790	6 460
	КТ 152010 EG	6.1	15	20	10	7 100	7 260
16	КТ 162211.5 EG	9.5	16	22	■1.5	9 550	9 660
	КТ 162212 EG	9.7	16	22	12	10 500	10 900
18	КТ 182210 EG	5.7	18	22	10	7 500	9 560
	КТ 182411.6 EG	11	18	24	■11.6	10 600	11 500
	КТ 182412 EG	11	18	24	12	11 800	13 100
20	КТ 202612 EG	12	20	26	12	12 400	14 300
	КТ 202614 EG	13.8	20	26	14	13 000	15 200
	КТ 202814 EG	20	20	28	●14	15 700	16 100
22	КТ 222814 EG	14.9	22	28	14	13 600	16 600
	КТ 222816 EG	17.5	22	28	16	15 700	19 800
	КТ 222912 EG	15.2	22	29	12	12 900	14 000
	КТ 223215 EG	30	22	32	15	21 300	21 500
23	КТ 232913 EG	14.9	23	29	13	12 800	15 600
24	КТ 243015 EG	17.9	24	30	15	14 200	18 000
	КТ 243016 EG	18.2	24	30	16	16 300	21 500
	КТ 243120 EG	28	24	31	20	20 800	26 400
30	КТ 303818 EG	35.5	30	38	18	24 900	32 600
32	КТ 324220 EG	54	30	42	20	31 900	39 400

Игольчатые роликовые сепараторы для верхней головки шатуна



KTV...EG

Диаметр вала 9-18 мм

Диаметр вала мм	Идентификационный номер	Масса (Справ.) г	Габаритные размеры мм			Базовая динамическая грузоподъемность C N	Базовая статическая грузоподъемность C_0 N	С сепараторной направляющей
			F_w	E_w	B_c			
9	KTV 91211.5 EG	2.8	9	9	•11.5	3 900	4 070	Наружная направляющая поверхность
	KTV 91214 EG	3.5	9	9	14	4 440	4 810	Внутренняя направляющая поверхность
10	KTV 101316 EG	4.5	10	13	16	4 400	4 880	Внутренняя направляющая поверхность
	KTV 101410 EG	3.8	10	14	10	4 520	4 220	Внутренняя направляющая поверхность
	KTV 101411 EG	4.1	10	14	11	5 060	4 880	Наружная направляющая поверхность
	KTV 101412.5 EG	4.8	10	14	•12.5	5 590	5 540	Внутренняя направляющая поверхность
10.5	KTV 10.51415 EG	5.1	10.5	14	15	5 710	6 270	Наружная направляющая поверхность
12	KTV 121514.3 EG	4.3	12	15	•14.3	5 840	7 390	Наружная направляющая поверхность
	KTV 121613 EG	5.6	12	16	13	7 020	7 800	Наружная направляющая поверхность
	KTV 121615.5 EG	6.8	12	16	•15.5	7 600	8 600	Наружная направляющая поверхность
14	KTV 141812 EG	6	14	18	12	6 780	7 760	Внутренняя направляющая поверхность
	KTV 141816.5 EG	8.2	14	18	16.5	9 180	11 500	Наружная направляющая поверхность
	KTV 141822 EG	10.8	14	18	•22	9 950	12 600	Внутренняя направляющая поверхность
16	KTV 162019 EG	10.6	16	20	19	10 800	10 800	Наружная направляющая поверхность
	KTV 162022 EG	12.7	16	20	22	11 400	11 400	Внутренняя направляющая поверхность
18	KTV 182223.5 EG	14.9	18	22	■23.5	13 000	19 300	Внутренняя направляющая поверхность
	KTV 182321 EG	16.4	18	23	21	14 400	18 900	Внутренняя направляющая поверхность

ИГОЛЬЧАТЫЕ РОЛИКОВЫЕ ПОДШИПНИКИ МАШИННОЙ ОБРАБОТКИ

- Сепараторные игольчатые роликовые подшипники машинной обработки
- Игольчатые роликовые подшипники машинной обработки с направляющими
- Игольчатые роликовые подшипники машинной обработки Capilube

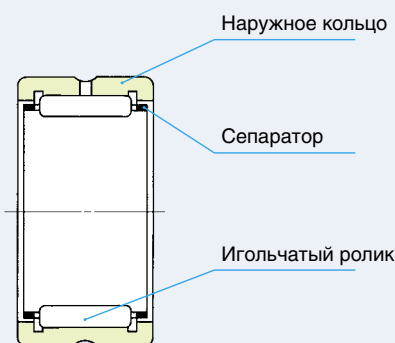


Конструкция и особенности

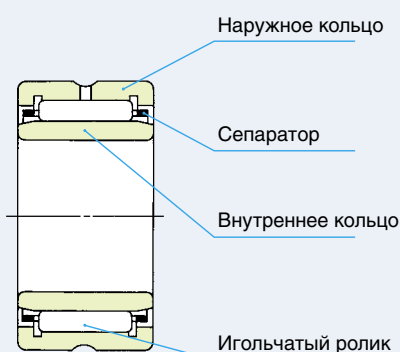
Игольчатые роликовые подшипники ИКО машинной обработки характеризуются малой высотой сечения и высокой нагрузочной способностью. Наружное кольцо обладает высокой жесткостью и может легко использоваться даже в корпусах из легких сплавов. Указанные подшипники выпускаются в метрическом и дюймовом исполнении. В состав обеих серий входят подшипники сепараторного и бессепараторного типов. Таким образом, можно выбрать подшипник, соответствующий различным условиям эксплуатации, например, для тяжелых нагрузок и высоких или низких скоростей вращения. Кроме того, подшипники выпускаются с внутренним кольцом и без него. Посадка подшипника без внутреннего кольца непосредственно на вал позволяет сделать конечную конструкцию более компактной.

Конструктивные исполнения игольчатых роликовых подшипников машинной обработки

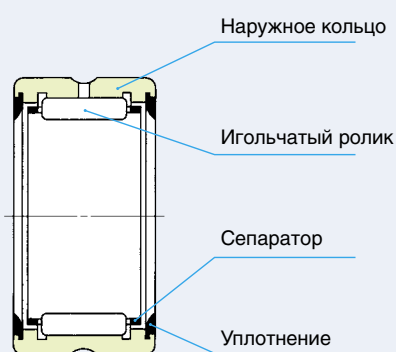
RNA49 · TAF



NA49 · TAFI

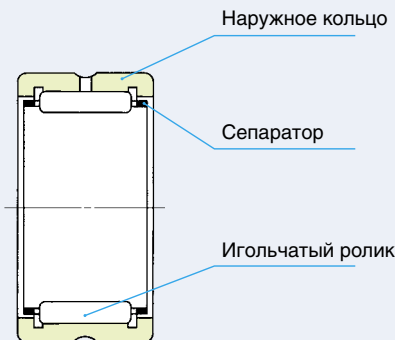


RNA49...UU · TAF...UU

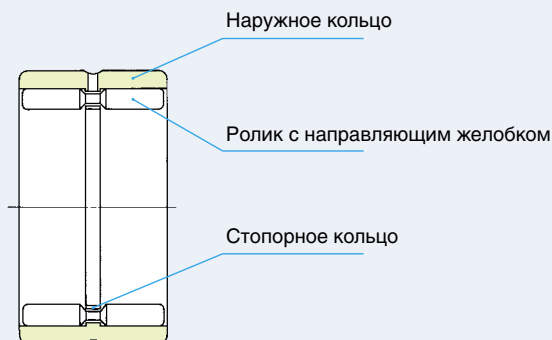


TAF.../SG

Игольчатый роликовый подшипник машинной обработки Capilube ⁽¹⁾



GTR



Примечание ⁽¹⁾. Подробные сведения о Capilube см. на стр. A55

Типы игольчатых роликовых подшипников машинной обработки

Предлагаемые типы игольчатых роликовых подшипников машинной обработки представлены в таблице 1.

Таблица 1.1. Типы подшипников (стандартные)

Тип		Сепараторные игольчатые роликовые подшипники		Игольчатые роликовые подшипники с направляющими	
		Без внутреннего кольца	С внутренним кольцом	Без внутреннего кольца	С внутренним кольцом
Метрическая серия	Размерностная серия 49	RNA 49	NA 49	GTR	GTRI
	Размерностная серия 69	RNA 69	NA 69		
	Размерностная серия 48	RNA 48	NA 48		
	Для тяжелых режимов	TR	TRI		
	Для облегченных режимов	TAF	TAFI		
Дюймовая серия		BR	BRI	GBR	GBRI

Таблица 1.2. Типы подшипников (с уплотнением)

Тип		Сепараторные игольчатые роликовые подшипники		Игольчатые роликовые подшипники с направляющими		
		Без внутреннего кольца	С внутренним кольцом	Без внутреннего кольца	С внутренним кольцом	
Метрическая серия	Размерностная серия 49	Двухстороннее уплотнения	RNA49...UU	NA49...UU	—	—
		Одностороннее уплотнения	RNA49...U	NA49...U		
	Размерностная серия 69	Двухстороннее уплотнения	RNA69...UU	NA69...UU		
		Одностороннее уплотнения	RNA69...U	NA69...U		
Дюймовая серия	Двухстороннее уплотнения	BR ...UU	BRI ...UU	GBR...UU	GBRI...UU	
	Одностороннее уплотнения	BR ...U	BRI ...U	GBR...U	GBRI...U	

Сепараторные игольчатые роликовые подшипники

Подшипник этого типа объединяет в себе наружное кольцо с бортами, легкий сепаратор, изготовленный по фирменной технологии IKO, и игольчатые ролики. Во время работы игольчатые ролики с высокой точностью направляются сепаратором, что дает возможность идеально распределить нагрузку.

Метрическое семейство состоит из серий NA48 и NA49 стандарта ISO, серий NA69 и TAFI на основе международной размерностной серии, и широко используемой в Японии серии TRI для тяжелых режимов работы. Подшипники серии TAFI имеет такую же малую высоту сечения, как и подшипники со штампованным наружным кольцом, и используются для легких нагрузок. Дюймовая серия, или серия BRI, основана на технических требованиях стандарта ANSI, США.

Сепараторные игольчатые роликовые подшипники без внутреннего кольца

Как показано в разделе "Конструкция вала и корпуса" (стр. А44), при установке подшипника такого типа на термически обработанный и отшлифованный вал можно задать любой требующийся радиальный зазор. На эти подшипники не влияют эффекты размерностной точности, обусловлен-

ные установкой внутреннего кольца, что позволяет добиться повышения точности вращения. Кроме того, появляется возможность повысить прочность вала за счет увеличения его диаметра на величину толщины внутреннего кольца.

Сепараторные игольчатые роликовые подшипники с внутренним кольцом

Подшипники этого типа используются на тех валах, которые невозможно подвергнуть термообработке и шлифовке. Наружное и внутреннее кольца являются съемными. Для облегчения монтажа подшипника по обеим сторонам поверхности качения внутреннего кольца предусмотрен небольшой сбеги. Ширина внутреннего кольца подшипников серий TRI и BRI больше ширины их наружного кольца.

Из-за теплового расширения во время работы или из-за погрешностей при монтаже, внутреннее или наружное кольцо может сдвигаться в осевом направлении, вследствие чего ролики могут контактировать с поверхностью качения не на всю свою длину. В связи с этим необходимо принимать во внимание допустимое осевое смещение S , указанное в таблице размеров.

Игольчатые роликовые подшипники с уплотнением

Это подшипники серий NA49, NA69 и BRI, которые с одной стороны (тип с одним уплотнением) или с обеих сторон (тип с двумя уплотнениями) оснащены уплотнениями. Уплотнение изготавливается из специального синтетического каучука и эффективно предохраняет подшипник от проникновения пыли и утечки смазки.

Игольчатые роликовые подшипники с направляющими

Это бессепараторные подшипники с роликами особой (гантелеобразной) формы, которые точно направляются специальной направляющей, расположенной посередине поверхности качения наружного кольца и направляющим желобком ролика. Такая конструкция позволяет свести к минимуму перекося (отклонение ролика от оси его вращения), обычно являющийся "слабым местом" бессепараторных подшипников, и повысить точность вращения.

Подшипники этого типа лучше остальных подходят для тяжелых и ударных нагрузок, а также для колебательных движений. Выпускаются в метрическом и дюймовом вариантах исполнения. Обе серии представлены подшипниками с внутренними кольцами и без них. У подшипников с внутренними кольцами ширина внутреннего кольца больше ширины наружного кольца.

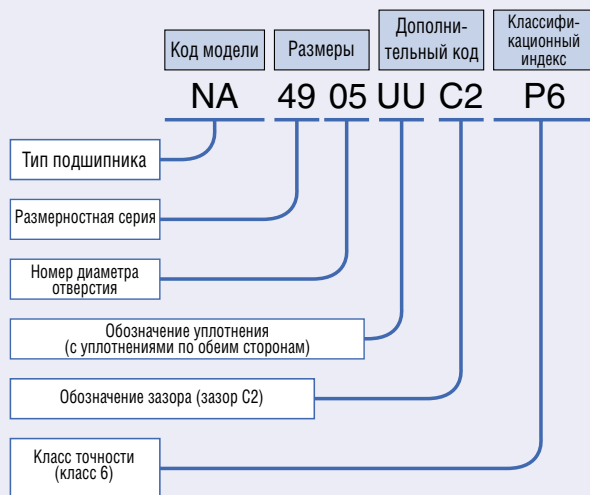
В семейство GBRI дюймовой серии входят подшипники с уплотнениями на одной или на обеих сторонах.

Идентификационный номер

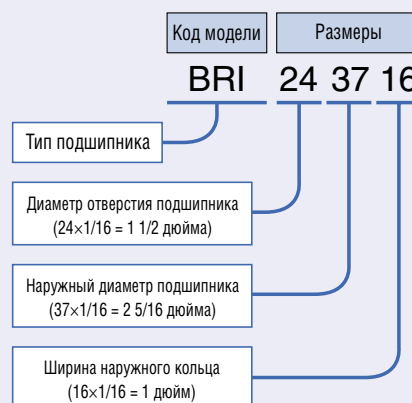
Идентификационный номер игольчатого сепаратора для шатунов двигателей состоит из кода модели, размеров и некоторых дополнительных обозначений (см. ниже).

Примеры идентификационного номера

Пример 1



Пример 2



Точность

Игольчатые роликовые подшипники машинной обработки изготавливаются в соответствии со стандартом JIS (см. стр. А31). Допуски на наименьший единичный диаметр отверстия наборов роликов подшипников без внутреннего кольца основываются на таблице 14, стр. А33. Точность для подшипников серий BR и BRI основывается на таблице 2, а допуски на наименьший единичный диаметр отверстия набора роликов основываются на таблице 3.

Таблица 2.

Допуски для диаметров игольчатых роликов

единица измерения: мкм

d или D Номинальный диаметр отверстия или наружный диаметр подшипника, мм		Δ_{dmp} Отклонение среднего значения диаметра отверстия в единичной плоскости		Δ_{Dmp} Отклонение среднего значения наружного диаметра в единичной плоскости		$\Delta_{Bs} (\Delta_{Cs})$ Отклонение единичного значения ширины внутреннего (или наружного) кольца		K_{ia} Радиальное биение внутреннего кольца собранного подшипника	K_{ea} Радиальное биение наружного кольца собранного подшипника
Более	До (вкл.)	Верхнее	Нижнее	Верхнее	Нижнее	Верхнее	Нижнее	Макс.	Макс.
—	19.050	0	-10	—	—	0	-130	10	—
19.050	30.162	0	-13	0	-13	0	-130	13	15
30.162	50.800	0	-13	0	-13	0	-130	15	20
50.800	82.550	0	-15	0	-15	0	-130	20	25
82.550	120.650	0	-20	0	-20	0	-130	25	35
120.650	184.150	—	—	0	-25	0	-130	30	45

Замечание: d для Δ_{dmp} , Δ_{Bs} , Δ_{Cs} и K_{ia} , и D для Δ_{Dmp} и K_{ea}

Таблица 3.
Допуски на наименьший единичный диаметр отверстия набора роликов ($F_{ws\ min}$) для подшипников дюймовой серии BR
 единица измерения: мкм

F_w Номинальный диаметр отверстия набора роликов, мм		$\Delta F_{ws\ min}$ Отклонение наименьшего единичного значения диаметра отверстия набора роликов	
Более	До (вкл.)	Верхнее	Нижнее
—	18.034	+ 43	+ 20
18.034	30.226	+ 46	+ 23
30.226	41.910	+ 48	+ 25
41.910	50.038	+ 51	+ 25
50.038	70.104	+ 53	+ 28
70.104	80.010	+ 58	+ 28
80.010	102.108	+ 61	+ 31

Зазор

Игольчатые роликовые подшипники машинной обработки выпускаются с радиальным внутренним зазором CN, (см. таблицу 18 на стр. А37). Радиальные внутренние зазоры серии BRI соответствуют таблице 4.

Таблица 4.
Радиальный внутренний зазор подшипников дюймовой серии BRI
 единица измерения: мкм

F_w Номинальный диаметр отверстия набора роликов, мм		Радиальный внутренний зазор	
Более	До (вкл.)	Мин.	Макс.
—	18.034	33	66
18.034	25.908	41	76
25.908	30.226	46	82
30.226	35.052	48	86
35.052	41.910	50	89
41.910	50.038	50	92
50.038	70.104	56	99
70.104	80.010	56	104
80.010	100.076	63	117
100.076	102.108	68	127

Таблица 5.
Подшипники с предварительно заложеной смазкой

O : С предварительно заложеной смазкой
X : Без предварительно заложеной смазки

Тип подшипника			Стандартный тип	С уплотнениями по обеим сторонам	С уплотнением на одной стороне
Сепараторные игольчатые роликовые подшипники	Метрическая серия	RNA, NA	×	○	×
		TR, TRI	×	—	—
		TAF, TAFI	×	—	—
Игольчатые роликовые подшипники с направляющими	Дюймовая серия	BR, BRI	×	○	×
	Метрическая серия	GTR, GTRI	×	—	—
Дюймовая серия		GBR, GBRI	×	○	×

Посадка

Рекомендуемые посадки для игольчатых роликовых подшипников показаны в таблицах 22 – 24, стр. А41 и А42.

Смазка

В таблице 5 перечислены подшипники с предварительно заложеной смазкой. В подшипники предварительно закладывается консистентная смазка марки ALVANIA GREASE S2 (SHELL). Перед использованием подшипников без предварительно заложеной смазки выполните соответствующую смазочную процедуру. При эксплуатации подшипников без смазки увеличивается износ поверхностей качения и сокращается срок службы подшипников.

Смазочное отверстие

Таблица 6.1 демонстрирует количество смазочных отверстий в наружном кольце; в таблице 6.2 указано количество смазочных отверстий во внутреннем кольце.

При необходимости иметь наружное кольцо со смазочным отверстием для подшипника в типовом исполнении, не имеющем смазочного отверстия, в идентификационном номере перед обозначением зазора укажите “—OH”. При необходимости иметь наружное кольцо со смазочным отверстием и смазочной (масляной) канавкой для подшипника в типовом исполнении, не имеющем смазочного отверстия, перед обозначением зазора укажите “—OG”.

Пример: TAFI 203216 - OH C2 P6

В случае необходимости иметь наружное кольцо с несколькими смазочными отверстиями или внутреннее кольцо со смазочным отверстием (отверстиями), обратитесь в ИКО.

Таблица 6.1. Количество смазочных отверстий в наружном кольце

Тип подшипника			Количество смазочных отверстий в наружном кольце			
			Номинальный диаметр отверстия набора роликов F_w , мм	Стандартный тип	С уплотнениями по обеим сторонам	С уплотнением на одной стороне
Сепараторные игольчатые роликовые подшипники	Метрическая серия	RNA, NA	1	1	1	
		TR, TRI	1	—	—	
		TAF, TAFI	$F_w \leq 26$	0	—	—
			$26 < F_w$	1	—	—
	Дюймовая серия	BR, BRI	$F_w \leq 69.850$	1	1	1
			$69.850 < F_w$	2	1	1
Игольчатые роликовые подшипники с направляющими	Метрическая серия	GTR, GTRI	1	—	—	
	Дюймовая серия	GBR, GBRI	1	1	1	

Замечание. Подшипники со смазочным отверстием (отверстиями) поставляются со смазочной канавкой.

Таблица 6.2. Количество смазочных отверстий во внутреннем кольце

Тип подшипника			Количество смазочных отверстий в наружном кольце			
			Номинальный диаметр отверстия подшипника d , мм	Стандартный тип	С уплотнениями по обеим сторонам	С уплотнением на одной стороне
Сепараторные игольчатые роликовые подшипники	Метрическая серия	NA	0	0	0	
		TRI	0	0	0	
		TAFI	0	—	—	
	Дюймовая серия	BRI	$d \leq 76.200$	1	1	1
			$76.200 < d$	2	1	1
Игольчатые роликовые подшипники с направляющими	Метрическая серия	GTRI	0	—	—	
	Дюймовая серия	GBRI	0	0	0	

Замечание. Подшипники со смазочным отверстием (отверстиями) поставляются со смазочной канавкой.

Подобранный комплект подшипников

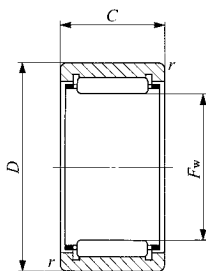
При использовании двух или более игольчатых роликовых подшипников машинной обработки на одном валу рядом друг с другом, необходимо обеспечить равномерное распределение нагрузки. В этом случае по запросу можно заказать комплект подобранных подшипников.

Монтаж

Монтажные (установочные) размеры для игольчатых роликовых подшипников машинной обработки указаны в таблице размеров.

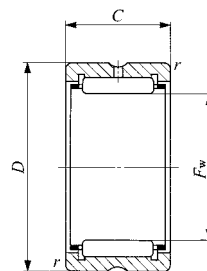
ИГОЛЬЧАТЫЕ РОЛИКОВЫЕ ПОДШИПНИКИ МАШИНОЙ ОБРАБОТКИ CARILUBE

Без внутреннего кольца



$$F_w \leq 26$$

(Без смазочного отверстия и смазочной канавки)



$$F_w > 26$$

(Со смазочным отверстием и смазочной канавкой)

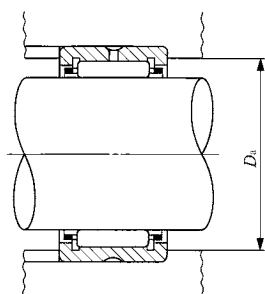
Диаметр вала 12-45 мм

Диаметр вала мм	Идентификационный номер	Масса (Справ.) г	Габаритные размеры, мм				Размеры сопряженных деталей <i>Da</i> Макс., мм
			F_w	D	C	$r_{c \min (1)}$	
12	TAF 121912/SG	12.5	12	19	12	0.3	17
	TAF 121916/SG	16.8	12	19	16	0.3	17
15	TAF 152316/SG	23.5	15	23	16	0.3	21
	TAF 152320/SG	29	15	23	20	0.3	21
18	TAF 182616/SG	26.5	18	26	16	0.3	24
	TAF 182620/SG	33	18	26	20	0.3	24
20	TAF 202816/SG	28.5	20	28	16	0.3	26
	TAF 202820/SG	37	20	28	20	0.3	26
22	TAF 223016/SG	31	22	30	16	0.3	28
	TAF 223020/SG	39	22	30	20	0.3	28
25	TAF 253316/SG	35	25	33	16	0.3	31
	TAF 253320/SG	43.5	25	33	20	0.3	31
30	TAF 304020/SG	67	30	40	20	0.3	38
	TAF 304030/SG	101	30	40	30	0.3	38
45	TAF 455520/SG	95.5	45	55	20	0.3	53
	TAF 455530/SG	144	45	55	30	0.3	53

Примечание⁽¹⁾
Замечания.

Минимальное допустимое значение размера фаски, г.

1. Допустимая скорость вращения: $d_{\text{mnp}} \leq 20000$ (d_{mnp} =диаметр отверстия подшипника [мм] + наружный диаметр подшипника [мм])/2 X скорость вращения [мм])
2. Не промывать органическим растворителем и/или желтым керосином, способным удалять смазку.
3. Для обеспечения нормального вращения подшипника при эксплуатации прикладываемая нагрузка должна составлять 1% от базовой динамической грузоподъемности, или более.
4. Диапазон рабочих температур от -15 до +80°C. Рабочая температура при непрерывной длительной эксплуатации: не выше +60°C.



D
NA
TAFI
TRI
BRI

Базовая динамическая грузоподъемность C N	Базовая статическая грузоподъемность C_o N
6 610 9 250	7 260 11 200
12 300 15 600	14 900 20 200
13 400 17 000	17 500 23 600
13 900 17 600	18 800 25 400
14 900 18 900	21 200 28 700
15 800 20 000	23 700 32 100
25 100 36 000	40 100 63 900
31 000 44 600	60 200 95 800

ИГОЛЬЧАТЫЕ РОЛИКОВЫЕ ПОДШИПНИКИ МАШИНОЙ ОБРАБОТКИ

Без внутреннего кольца



Диаметр вала 5-15 мм

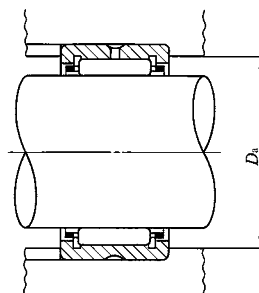
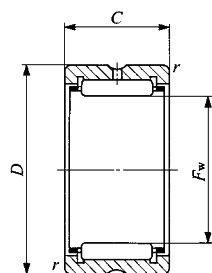
Диаметр вала мм	Идентификационный номер						Масса (Справ.) г
	RNA 49	RNA 69	RNA 48	TAF	TR	GTR	
5	—	—	—	TAF 51010	—	—	3.4
	—	—	—	TAF 51012	—	—	4.2
	RNA 493	—	—	—	—	—	4.6
6	RNA 494	—	—	—	—	—	5.3
	—	—	—	TAF 61212	—	—	6.4
7	RNA 495	—	—	—	—	—	5.9
	—	—	—	TAF 71410	—	—	6.9
	—	—	—	TAF 71412	—	—	8.3
8	RNA 496	—	—	—	—	—	7.4
	—	—	—	TAF 81512	—	—	9.1
	—	—	—	TAF 81516	—	—	12.9
9	—	—	—	TAF 91612	—	—	9.8
	—	—	—	TAF 91616	—	—	13.2
	RNA 497	—	—	—	—	—	9.3
10	—	—	—	TAF 101712	—	—	10.7
	—	—	—	TAF 101716	—	—	14.3
	RNA 498	—	—	—	—	—	12.6
12	—	—	—	TAF 121912	—	—	12.2
	—	—	—	TAF 121916	—	—	16.3
	RNA 499	—	—	—	—	—	13.6
14	RNA 4900	—	—	TAF 142216	—	—	16.5
	—	—	—	TAF 142220	—	—	21
	—	—	—	—	—	—	26.5
15	—	—	—	TAF 152316	—	—	22.5
	—	—	—	TAF 152320	—	—	28

Примечания ⁽¹⁾ Минимальное допустимое значение размера фаски, г.

⁽²⁾ Указанная допустимая скорость вращения применима при смазке жидким смазочным материалом. При использовании консистентной смазки допустимая скорость вращения должна составлять не более 60% от указанного значения.

Замечания. 1. В подшипниках серии TAF с диаметром набора роликов Fw, равным 26 мм или меньше, смазочное отверстие отсутствует. В других имеется смазочное отверстие и смазочная канавка.

2. Без предварительно заложённой смазки. Выполните соответствующую смазочную процедуру.



RNA49 TAF
RNA69 ($F_w \leq 35$)

D
NA
TAFI
TRI
BRI

Габаритные размеры, мм				Размеры сопряженных деталей D_a Макс., мм	Базовая динамическая грузоподъемность C N	Базовая статическая грузоподъемность C_o N	Допустимая скорость вращения ⁽²⁾ об/мин
F_w	D	C	$r_{c \min}^{(1)}$				
5	10	10	0.2	8.4	2 420	1 950	80 000
5	10	12	0.2	8.4	3 080	2 660	80 000
5	11	10	0.15	9.8	2 420	1 950	80 000
6	12	10	0.15	10.8	2 700	2 320	70 000
6	12	12	0.2	10.4	3 440	3 170	70 000
7	13	10	0.15	11.8	2 960	2 690	60 000
7	14	10	0.2	12.4	3 600	2 960	60 000
7	14	12	0.2	12.4	4 610	4 050	60 000
8	15	10	0.15	13.8	3 960	3 420	50 000
8	15	12	0.2	13.4	5 060	4 690	50 000
8	15	16	0.2	13.4	7 080	7 220	50 000
9	16	12	0.2	14.4	5 490	5 330	45 000
9	16	16	0.2	14.4	7 680	8 210	45 000
9	17	10	0.15	15.8	4 530	3 650	45 000
10	17	12	0.2	15.4	5 880	5 970	40 000
10	17	16	0.2	15.4	8 230	9 190	40 000
10	19	11	0.2	17.4	6 180	5 030	40 000
12	19	12	0.3	17	6 610	7 260	35 000
12	19	16	0.3	17	9 250	11 200	35 000
12	20	11	0.3	18	6 600	6 310	35 000
14	22	13	0.3	20	9 230	10 100	30 000
14	22	16	0.3	20	11 700	13 700	30 000
14	22	20	0.3	20	14 800	18 600	30 000
15	23	16	0.3	21	12 300	14 900	30 000
15	23	20	0.3	21	15 600	20 200	30 000

ИГОЛЬЧАТЫЕ РОЛИКОВЫЕ ПОДШИПНИКИ МАШИНОЙ ОБРАБОТКИ

Без внутреннего кольца



Диаметр вала 16-22 мм

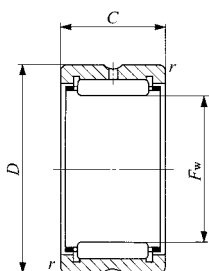
Диаметр вала мм	Идентификационный номер						Масса (Справ.) г
	RNA 49	RNA 69	RNA 48	TAF	TR	GTR	
16	RNA 4901	—	—	—	—	—	18.1
	—	—	—	TAF 162416	—	—	23
	—	—	—	TAF 162420	—	—	29
	—	RNA 6901	—	—	—	—	30
17	—	—	—	TAF 172516	—	—	24.5
	—	—	—	TAF 172520	—	—	30.5
18	RNA 49/14	—	—	—	—	—	19.9
	—	—	—	TAF 182616	—	—	25.5
	—	—	—	TAF 182620	—	—	32
19	—	—	—	TAF 192716	—	—	27
	—	—	—	TAF 192720	—	—	34
20	RNA 4902	—	—	—	—	—	21.5
	—	—	—	TAF 202816	—	—	27.5
	—	—	—	TAF 202820	—	—	35.5
	—	RNA 6902	—	—	—	—	37
	—	—	—	—	TR 203320	—	59.5
21	—	—	—	—	—	GTR 203320	69
	—	—	—	TAF 212916	—	—	29
22	—	—	—	TAF 212920	—	—	36
	RNA 4903	—	—	—	—	—	23.5
22	—	—	—	TAF 223016	—	—	30
	—	—	—	TAF 223020	—	—	37.5
	—	RNA 6903	—	—	—	—	40.5
	—	—	—	—	TR 223425	—	73.5
	—	—	—	—	—	GTR 223425	87

Примечания (1) Минимальное допустимое значение размера фаски, г.

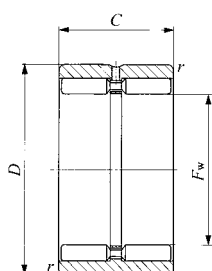
(2) Указанная допустимая скорость вращения применима при смазке жидким смазочным материалом. При использовании консистентной смазки допустимая скорость вращения должна составлять не более 60% от указанного значения.

Замечания. 1. В подшипниках серии TAF с диаметром набора роликов Fw, равным 26 мм или меньше, смазочное отверстие отсутствует. В других имеется смазочное отверстие и смазочная канавка.

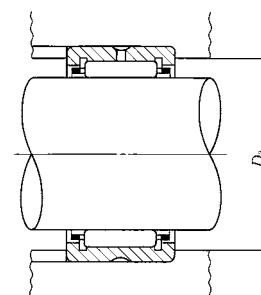
2. Без предварительно заложенной смазки. Выполните соответствующую смазочную процедуру.



RNA49 TAF TR
RNA69 ($F_w \leq 35$)



GTR



D
NA
TAFI
TRI
BRI

Габаритные размеры, мм				Размеры сопряженных деталей D_a Макс., мм	Базовая динамическая грузоподъемность C N	Базовая статическая грузоподъемность C_o N	Допустимая скорость вращения ⁽²⁾ об/мин
F_w	D	C	$r_{c \min}^{(1)}$				
16	24	13	0.3	22	9 660	11 100	25 000
16	24	16	0.3	22	12 300	15 100	25 000
16	24	20	0.3	22	15 500	20 400	25 000
16	24	22	0.3	22	17 100	23 000	25 000
17	25	16	0.3	23	12 900	16 300	25 000
17	25	20	0.3	23	16 300	22 000	25 000
18	26	13	0.3	24	10 600	12 800	20 000
18	26	16	0.3	24	13 400	17 500	20 000
18	26	20	0.3	24	17 000	23 600	20 000
19	27	16	0.3	25	14 000	18 700	20 000
19	27	20	0.3	25	17 700	25 300	20 000
20	28	13	0.3	26	10 900	13 800	20 000
20	28	16	0.3	26	13 900	18 800	20 000
20	28	20	0.3	26	17 600	25 400	20 000
20	28	23	0.3	26	19 300	28 800	20 000
20	33	20	0.3	31	24 300	26 500	20 000
20	33	20	0.3	31	29 200	37 200	7 500
21	29	16	0.3	27	14 400	20 000	19 000
21	29	20	0.3	27	18 200	27 100	19 000
22	30	13	0.3	28	11 700	15 600	18 000
22	30	16	0.3	28	14 900	21 200	18 000
22	30	20	0.3	28	18 900	28 700	18 000
22	30	23	0.3	28	20 800	32 500	18 000
22	34	25	0.3	32	29 100	36 800	18 000
22	34	25	0.3	32	37 900	57 800	7 000

ИГОЛЬЧАТЫЕ РОЛИКОВЫЕ ПОДШИПНИКИ МАШИНОЙ ОБРАБОТКИ

Без внутреннего кольца



Диаметр вала 24-30 мм

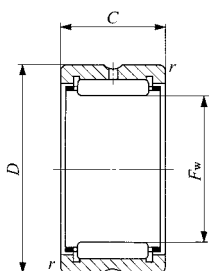
Диаметр вала мм	Идентификационный номер						Масса (Справ.) г
	RNA 49	RNA 69	RNA 48	TAF	TR	GTR	
24	—	—	—	TAF 243216	—	—	32
	—	—	—	TAF 243220	—	—	40.5
25	—	—	—	TAF 253316	—	—	33.5
	—	—	—	TAF 253320	—	—	42
	RNA 4904	—	—	—	—	—	55.5
	—	RNA 6904	—	—	—	—	95.5
	—	—	—	—	TR 253820	—	71
	—	—	—	—	TR 253825	—	89
26	—	—	—	TAF 263416	—	—	34.5
	—	—	—	TAF 263420	—	—	43.5
28	—	—	—	TAF 283720	—	—	51.5
	—	—	—	TAF 283730	—	—	83.5
	RNA 49/22	—	—	—	—	—	56.5
	—	RNA 69/22	—	—	—	—	97.5
29	—	—	—	TAF 293820	—	—	57
	—	—	—	TAF 293830	—	—	85
30	—	—	—	TAF 304020	—	—	64.5
	—	—	—	TAF 304030	—	—	97.5
	RNA 4905	—	—	—	—	—	64
	—	RNA 6905	—	—	—	—	111
	—	—	—	—	TR 304425	—	115
	—	—	—	—	—	GTR 304425	133

Примечания ⁽¹⁾ Минимальное допустимое значение размера фаски, г.

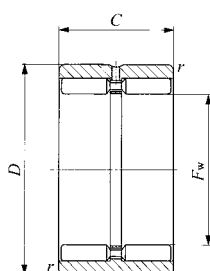
⁽²⁾ Указанная допустимая скорость вращения применима при смазке жидким смазочным материалом. При использовании консистентной смазки допустимая скорость вращения должна составлять не более 60% от указанного значения.

Замечания. 1. В подшипниках серии TAF с диаметром набора роликов Fw, равным 26 мм или меньше, смазочное отверстие отсутствует. В других имеется смазочное отверстие и смазочная канавка.

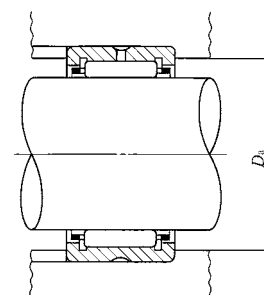
2. Без предварительно заложенной смазки. Выполните соответствующую смазочную процедуру.



RNA49 TAF TR
RNA69 ($F_w \leq 35$)



GTR



D
NA
TAFI
TRI
BRI

Габаритные размеры, мм				Размеры сопряженных деталей D_a Макс., мм	Базовая динамическая грузоподъемность C N	Базовая статическая грузоподъемность C_o N	Допустимая скорость вращения ⁽²⁾ об/мин
F_w	D	C	$r_{c \min}^{(1)}$				
24	32	16	0.3	30	15 300	22 500	17 000
24	32	20	0.3	30	19 400	30 500	17 000
25	33	16	0.3	31	15 800	23 700	16 000
25	33	20	0.3	31	20 000	32 100	16 000
25	37	17	0.3	35	21 000	25 000	16 000
25	37	30	0.3	35	35 400	48 900	16 000
25	38	20	0.3	36	28 900	35 000	16 000
25	38	25	0.3	36	34 800	44 400	16 000
25	38	20	0.3	36	33 300	46 500	6 000
25	38	25	0.3	36	42 400	63 700	6 000
26	34	16	0.3	32	16 300	24 900	15 000
26	34	20	0.3	32	20 600	33 800	15 000
28	37	20	0.3	35	21 700	37 100	14 000
28	37	30	0.3	35	31 100	58 900	14 000
28	39	17	0.3	37	21 400	28 900	14 000
28	39	30	0.3	37	36 300	56 900	14 000
29	38	20	0.3	36	21 600	37 200	14 000
29	38	30	0.3	36	30 900	59 100	14 000
30	40	20	0.3	38	25 100	40 100	13 000
30	40	30	0.3	38	36 000	63 900	13 000
30	42	17	0.3	40	23 700	30 700	13 000
30	42	30	0.3	40	42 100	64 300	13 000
30	44	25	0.3	42	37 900	52 100	13 000
30	44	25	0.3	42	47 000	76 500	5 000

ИГОЛЬЧАТЫЕ РОЛИКОВЫЕ ПОДШИПНИКИ МАШИНОЙ ОБРАБОТКИ

Без внутреннего кольца



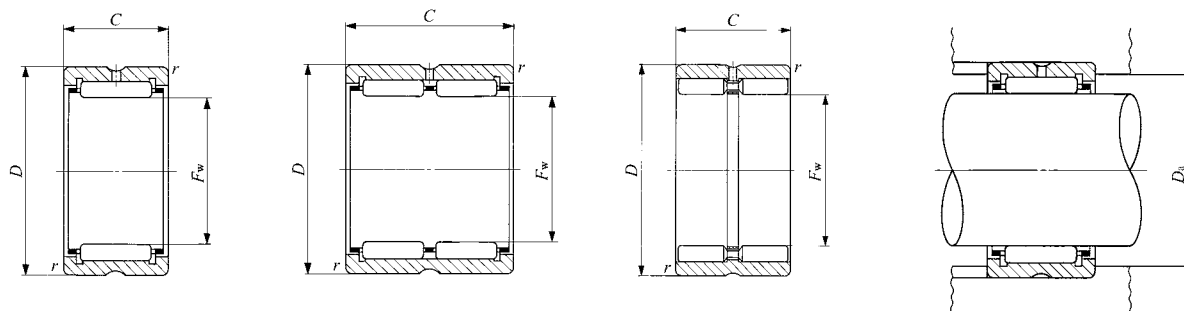
Диаметр вала 32-40 мм

Диаметр вала мм	Идентификационный номер						Масса (Справ.) г
	RNA 49	RNA 69	RNA 48	TAF	TR	GTR	
32	—	—	—	TAF 324220	—	—	68
	—	—	—	TAF 324230	—	—	102
	RNA 49/28	—	—	—	—	—	76.5
	—	RNA 69/28	—	—	—	—	133
	—	—	—	—	—	GTR 324530	152
35	—	—	—	TAF 354520	—	—	73.5
	—	—	—	TAF 354530	—	—	112
	RNA 4906	—	—	—	—	—	72.5
	—	RNA 6906	—	—	—	—	125
	—	—	—	—	TR 354830	—	139
	—	—	—	—	—	GTR 354830	163
37	—	—	—	TAF 374720	—	—	77.5
	—	—	—	TAF 374730	—	—	117
38	—	—	—	TAF 384820	—	—	79
	—	—	—	TAF 384830	—	—	119
	—	—	—	—	TR 385230	—	168
	—	—	—	—	—	GTR 385230	195
40	—	—	—	TAF 405020	—	—	83
	—	—	—	TAF 405030	—	—	125
	RNA 49/32	—	—	—	—	—	96
	—	RNA 69/32	—	—	—	—	172
	—	—	—	—	TR 405520	—	129
	—	—	—	—	—	GTR 405520	144

Примечания (1) Минимальное допустимое значение размера фаски, г.

(2) Указанная допустимая скорость вращения применима при смазке жидким смазочным материалом. При использовании консистентной смазки допустимая скорость вращения должна составлять не более 60% от указанного значения.

Замечания. 1. Со смазочной канавкой и смазочным отверстием в наружном кольце.
2. Без предварительно заложенной смазки. Выполните соответствующую смазочную процедуру.



RNA49 TAF TR
RNA69 ($F_w \leq 35$)

RNA69

GTR

D
NA
TAFI
TRI
BRI

Габаритные размеры, мм				Размеры сопряженных деталей D_a Макс., мм	Базовая динамическая грузоподъемность C N	Базовая статическая грузоподъемность C_o N	Допустимая скорость вращения ⁽²⁾ об/мин
F_w	D	C	$r_{c \min}^{(1)}$				
32	42	20	0.3	40	25 700	42 200	12 000
32	42	30	0.3	40	36 800	67 200	12 000
32	45	17	0.3	43	24 500	32 700	12 000
32	45	30	0.3	43	41 800	64 800	12 000
32	45	30	0.3	43	58 000	101 000	4 500
35	45	20	0.3	43	26 900	46 200	11 000
35	45	30	0.3	43	38 600	73 600	11 000
35	47	17	0.3	45	25 200	34 700	11 000
35	47	30	0.3	45	43 000	69 000	11 000
35	48	30	0.3	46	47 400	72 300	11 000
35	48	30	0.3	46	61 100	110 000	4 500
37	47	20	0.3	45	28 200	50 100	11 000
37	47	30	0.3	45	40 500	79 800	11 000
38	48	20	0.3	46	28 100	50 200	11 000
38	48	30	0.3	46	40 300	80 000	11 000
38	52	30	0.6	48	50 800	81 100	11 000
38	52	30	0.6	48	64 200	121 000	4 000
40	50	20	0.3	48	29 400	54 100	10 000
40	50	30	0.3	48	42 300	86 200	10 000
40	52	20	0.6	48	31 200	47 800	10 000
40	52	36	0.6	48	53 500	95 700	10 000
40	55	20	0.6	51	37 400	55 700	10 000
40	55	20	0.6	51	44 300	73 600	3 500

1 Н = 0,102 кгс = 0,2248 фунта силы
1 мм = 0,03937 дюйма

ИГОЛЬЧАТЫЕ РОЛИКОВЫЕ ПОДШИПНИКИ МАШИННОЙ ОБРАБОТКИ

Без внутреннего кольца



Диаметр вала 42-50 мм

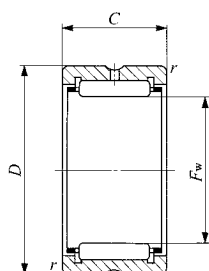
Диаметр вала мм	Идентификационный номер						Масса (Справ.) г
	RNA 49	RNA 69	RNA 48	TAF	TR	GTR	
42	—	—	—	TAF 425220	—	—	86.5
	—	—	—	TAF 425230	—	—	130
	RNA 4907	—	—	—	—	—	113
	—	RNA 6907	—	—	—	—	200
42	—	—	—	—	TR 425630	—	183
	—	—	—	—	—	GTR 425630	210
43	—	—	—	TAF 435320	—	—	88.5
	—	—	—	TAF 435330	—	—	133
45	—	—	—	TAF 455520	—	—	92
	—	—	—	TAF 455530	—	—	138
	RNA 49/38	—	—	—	—	—	120
	—	—	—	—	TR 455930	—	193
45	—	—	—	—	—	GTR 455930	225
	—	—	—	TAF 475720	—	—	95
47	—	—	—	TAF 475730	—	—	144
	—	—	—	—	—	—	—
48	RNA 4908	—	—	—	—	—	152
	—	—	—	—	TR 486230	—	205
	—	RNA 6908	—	—	—	—	275
	—	—	—	—	—	GTR 486230	240
50	—	—	—	TAF 506225	—	—	159
	—	—	—	TAF 506235	—	—	225
	—	—	—	—	TR 506430	—	210
	RNA 49/42	—	—	—	—	—	174
50	—	—	—	—	—	GTR 506430	245
	—	—	—	—	—	—	—

Примечания (1) Минимальное допустимое значение размера фаски, г.

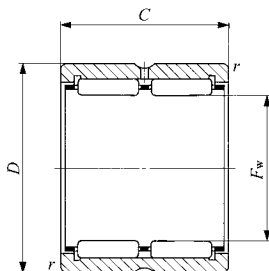
(2) Указанная допустимая скорость вращения применима при смазке жидким смазочным материалом. При использовании консистентной смазки допустимая скорость вращения должна составлять не более 60% от указанного значения.

Замечания.

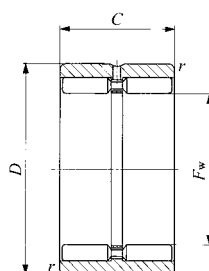
1. Со смазочной канавкой и смазочным отверстием в наружном кольце.
2. Без предварительно заложенной смазки. Выполните соответствующую смазочную процедуру.



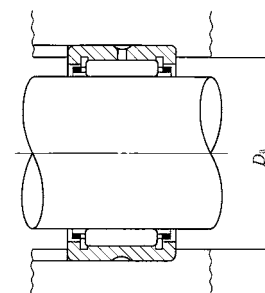
RNA49 TAF TR



RNA69



GTR



Габаритные размеры, мм				Размеры сопряженных деталей <i>Da</i> Макс., мм	Базовая динамическая грузоподъемность <i>C</i> N	Базовая статическая грузоподъемность <i>C₀</i> N	Допустимая скорость вращения ⁽²⁾ об/мин
<i>F_w</i>	<i>D</i>	<i>C</i>	<i>r_{c min}</i> ⁽¹⁾				
42	52	20	0.3	50	29 900	56 200	9 500
42	52	30	0.3	50	43 000	89 400	9 500
42	55	20	0.6	51	32 000	50 100	9 500
42	55	36	0.6	51	54 900	100 000	9 500
42	56	30	0.6	52	53 800	90 100	9 500
42	56	30	0.6	52	67 500	133 000	3 500
43	53	20	0.3	51	30 500	58 200	9 500
43	53	30	0.3	51	43 800	92 600	9 500
45	55	20	0.3	53	31 000	60 200	9 000
45	55	30	0.3	53	44 600	95 800	9 000
45	58	20	0.6	54	33 600	54 600	9 000
45	59	30	0.6	55	55 100	94 800	9 000
45	59	30	0.6	55	70 300	142 000	3 500
47	57	20	0.3	55	31 500	62 200	8 500
47	57	30	0.3	55	45 200	99 100	8 500
48	62	22	0.6	58	41 600	67 400	8 500
48	62	30	0.6	58	56 300	99 500	8 500
48	62	40	0.6	58	71 300	135 000	8 500
48	62	30	0.6	58	72 700	154 000	3 000
50	62	25	0.3	60	43 000	85 300	8 000
50	62	35	0.3	60	58 000	125 000	8 000
50	64	30	0.6	60	57 700	104 000	8 000
50	65	22	0.6	61	42 500	70 300	8 000
50	64	30	0.6	60	74 600	158 000	3 000

 D
 NA
 TAFI
 TRI
 BRI

ИГОЛЬЧАТЫЕ РОЛИКОВЫЕ ПОДШИПНИКИ МАШИНОЙ ОБРАБОТКИ

Без внутреннего кольца



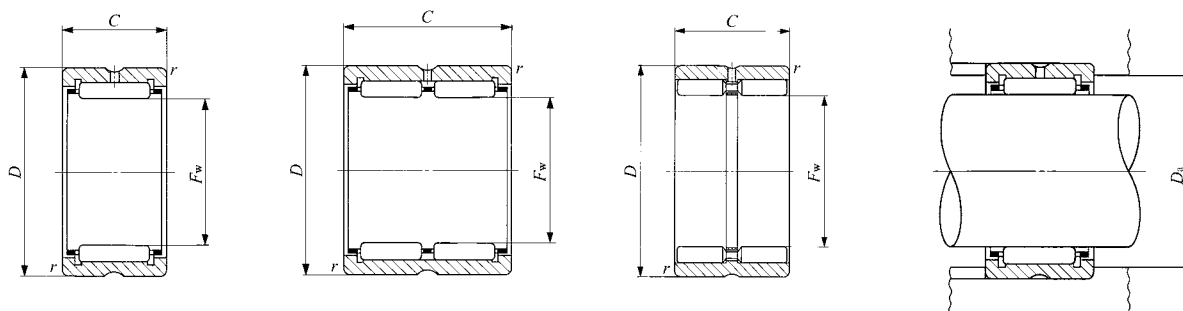
Диаметр вала 52-68 мм

Диаметр вала мм	Идентификационный номер						Масса (Справ.) г
	RNA 49	RNA 69	RNA 48	TAF	TR	GTR	
52	RNA 4909	—	—	—	—	—	197
	—	RNA 6909	—	—	—	—	355
55	—	—	—	TAF 556825	—	—	193
	—	—	—	TAF 556835	—	—	255
	RNA 49/48	—	—	—	—	—	188
58	RNA 4910	—	—	—	—	—	179
	—	RNA 6910	—	—	—	—	320
	—	—	—	—	TR 587745	—	515
60	—	—	—	TAF 607225	—	—	187
	—	—	—	TAF 607235	—	—	260
	RNA 49/52	—	—	—	—	—	205
62	—	—	—	—	TR 628138	—	460
	—	—	—	—	—	GTR 628138	520
63	RNA 4911	—	—	—	—	—	265
	—	RNA 6911	—	—	—	—	475
65	—	—	—	TAF 657825	—	—	225
	—	—	—	TAF 657835	—	—	315
	RNA 49/58	—	—	—	—	—	275
68	—	—	—	TAF 688225	—	—	250
	—	—	—	TAF 688235	—	—	350
	RNA 4912	—	—	—	—	—	285
	—	RNA 6912	—	—	—	—	510

Примечания (1) Минимальное допустимое значение размера фаски, г.

(2) Указанная допустимая скорость вращения применима при смазке жидким смазочным материалом. При использовании консистентной смазки допустимая скорость вращения должна составлять не более 60% от указанного значения.

Замечания. 1. Со смазочной канавкой и смазочным отверстием в наружном кольце.
2. Без предварительно заложенной смазки. Выполните соответствующую смазочную процедуру.



RNA49 TAF TR

RNA69

GTR

D

NA
TAFI
TRI
BRI

Габаритные размеры, мм				Размеры сопряженных деталей <i>Da</i> Макс., мм	Базовая динамическая грузоподъемность <i>C</i> N	Базовая статическая грузоподъемность <i>C₀</i> N	Допустимая скорость вращения ⁽²⁾ об/мин
<i>F_w</i>	<i>D</i>	<i>C</i>	<i>r_{c min}</i> ⁽¹⁾				
52	68	22	0.6	64	43 500	73 300	7 500
52	68	40	0.6	64	74 600	147 000	7 500
55	68	25	0.3	66	45 400	94 000	7 500
55	68	35	0.3	66	61 200	138 000	7 500
55	70	22	0.6	66	44 300	76 300	7 500
58	72	22	0.6	68	46 200	82 100	7 000
58	72	40	0.6	68	79 200	164 000	7 000
58	77	45	1	72	104 000	191 000	7 000
58	77	45	1	72	135 000	280 000	2 500
60	72	25	0.3	70	47 500	103 000	6 500
60	72	35	0.3	70	64 100	151 000	6 500
60	75	22	0.6	71	47 100	85 100	6 500
62	81	38	1	76	92 000	166 000	6 500
62	81	38	1	76	118 000	241 000	2 500
63	80	25	1	75	57 600	97 200	6 500
63	80	45	1	75	98 700	194 000	6 500
65	78	25	0.6	74	49 600	112 000	6 000
65	78	35	0.6	74	67 000	164 000	6 000
65	82	25	1	77	58 900	101 000	6 000
68	82	25	0.6	78	54 800	117 000	6 000
68	82	35	0.6	78	72 000	166 000	6 000
68	85	25	1	80	60 200	105 000	6 000
68	85	45	1	80	103 000	211 000	6 000

1 N = 0,102 кгс = 0,2248 фунта силы
1 мм = 0,03937 дюйма

ИГОЛЬЧАТЫЕ РОЛИКОВЫЕ ПОДШИПНИКИ МАШИНОЙ ОБРАБОТКИ

Без внутреннего кольца



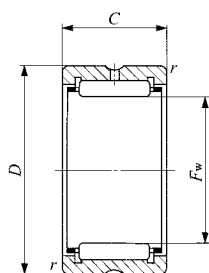
Диаметр вала 70-85 мм

Диаметр вала мм	Идентификационный номер						Масса (Справ.) г
	RNA 49	RNA 69	RNA 48	TAF	TR	GTR	
70	—	—	—	TAF 708525	—	—	280
	—	—	—	TAF 708535	—	—	395
	RNA 49/62	—	—	—	—	—	320
70	—	—	—	—	TR 708945	—	605
	—	—	—	—	—	GTR 708945	690
72	RNA 4913	—	—	—	—	—	325
	—	RNA 6913	—	—	—	—	585
73	—	—	—	TAF 739025	—	—	335
	—	—	—	TAF 739035	—	—	475
75	—	—	—	TAF 759225	—	—	345
	—	—	—	TAF 759235	—	—	485
	RNA 49/68	—	—	—	—	—	470
80	—	—	—	TAF 809525	—	—	315
	—	—	—	TAF 809535	—	—	445
	RNA 4914	—	—	—	—	—	495
	—	RNA 6914	—	—	—	—	910
83	—	—	—	—	TR 8310845	—	995
	—	—	—	—	—	GTR 8310845	1 090
85	—	—	—	TAF 8510525	—	—	435
	RNA 4915	—	—	—	—	—	525
	—	—	—	TAF 8510535	—	—	610
	—	RNA 6915	—	—	—	—	960

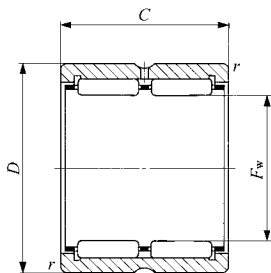
Примечания ⁽¹⁾ Минимальное допустимое значение размера фаски, г.

⁽²⁾ Указанная допустимая скорость вращения применима при смазке жидким смазочным материалом. При использовании консистентной смазки допустимая скорость вращения должна составлять не более 60% от указанного значения.

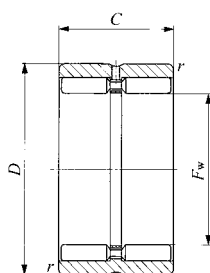
Замечания. 1. Со смазочной канавкой и смазочным отверстием в наружном кольце.
2. Без предварительно заложенной смазки. Выполните соответствующую смазочную процедуру.



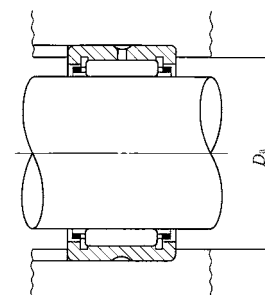
RNA49 TAF TR



RNA69



GTR



D
NA
TAFI
TRI
BRI

Габаритные размеры, мм				Размеры сопряженных деталей <i>Da</i> Макс., мм	Базовая динамическая грузоподъемность <i>C</i> N	Базовая статическая грузоподъемность <i>C₀</i> N	Допустимая скорость вращения ⁽²⁾ об/мин
<i>F_w</i>	<i>D</i>	<i>C</i>	<i>r_{c min}</i> ⁽¹⁾				
70	85	25	0.6	81	55 500	120 000	5 500
70	85	35	0.6	81	73 000	171 000	5 500
70	88	25	1	83	61 500	109 000	5 500
70	89	45	1	84	114 000	228 000	5 500
70	89	45	1	84	147 000	336 000	2 000
72	90	25	1	85	62 700	113 000	5 500
72	90	45	1	85	108 000	227 000	5 500
73	90	25	1	85	61 100	127 000	5 500
73	90	35	1	85	80 400	181 000	5 500
75	92	25	1	87	62 100	131 000	5 500
75	92	35	1	87	81 700	186 000	5 500
75	95	30	1	90	79 900	147 000	5 500
80	95	25	1	90	59 400	137 000	5 000
80	95	35	1	90	78 100	195 000	5 000
80	100	30	1	95	83 200	158 000	5 000
80	100	54	1	95	134 000	311 000	5 000
83	108	45	1	103	146 000	270 000	5 000
83	108	45	1	103	190 000	396 000	1 800
85	105	25	1	100	76 300	145 000	4 500
85	105	30	1	100	86 200	169 000	4 500
85	105	35	1	100	102 000	210 000	4 500
85	105	54	1	100	138 000	331 000	4 500

1 N = 0,102 кгс = 0,2248 фунта силы
1 мм = 0,03937 дюйма

ИГОЛЬЧАТЫЕ РОЛИКОВЫЕ ПОДШИПНИКИ МАШИНОЙ ОБРАБОТКИ

Без внутреннего кольца



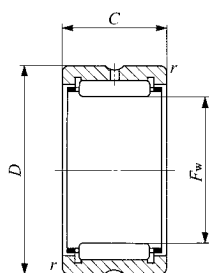
Диаметр вала 90-105 мм

Диаметр вала мм	Идентификационный номер						Масса (Справ.) г
	RNA 49	RNA 69	RNA 48	TAF	TR	GTR	
90	—	—	—	TAF 9011025	—	—	455
	RNA 4916	—	—	—	—	—	550
	—	—	—	TAF 9011035	—	—	640
	—	RNA 6916	—	—	—	—	1 010
93	—	—	—	—	TR 9311850	—	1 210
	—	—	—	—	—	GTR 9311850	1 340
95	—	—	—	TAF 9511526	—	—	495
	RNA 49/82	—	—	—	—	—	575
	—	—	—	TAF 9511536	—	—	690
	—	—	—	—	TR 9512045	—	1 120
	—	—	—	—	—	GTR 9512045	1 230
100	—	—	—	TAF 10012026	—	—	525
	RNA 4917	—	—	—	—	—	705
	—	—	—	TAF 10012036	—	—	725
	—	RNA 6917	—	—	—	—	1 300
	—	—	—	—	TR 10012550	—	1 290
	—	—	—	—	—	GTR 10012550	1 440
105	—	—	—	TAF 10512526	—	—	545
	RNA 4918	—	—	—	—	—	740
	—	—	—	TAF 10512536	—	—	760
	—	RNA 6918	—	—	—	—	1 360

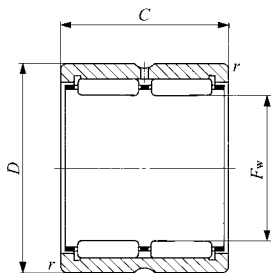
Примечания (1) Минимальное допустимое значение размера фаски, г.

(2) Указанная допустимая скорость вращения применима при смазке жидким смазочным материалом. При использовании консистентной смазки допустимая скорость вращения должна составлять не более 60% от указанного значения.

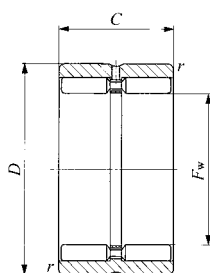
Замечания. 1. Со смазочной канавкой и смазочным отверстием в наружном кольце.
2. Без предварительно заложенной смазки. Выполните соответствующую смазочную процедуру.



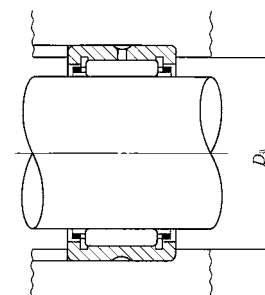
RNA49 TAF TR



RNA69



GTR



D
NA
TAFI
TRI
BRI

Габаритные размеры, мм				Размеры сопряженных деталей D_a Макс., мм	Базовая динамическая грузоподъемность C N	Базовая статическая грузоподъемность C_o N	Допустимая скорость вращения ⁽²⁾ об/мин
F_w	D	C	$r_{c \min}^{(1)}$				
90	110	25	1	105	77 300	150 000	4 500
90	110	30	1	105	87 300	175 000	4 500
90	110	35	1	105	103 000	217 000	4 500
90	110	54	1	105	143 000	351 000	4 500
93	118	50	1	113	165 000	329 000	4 500
93	118	50	1	113	224 000	509 000	1 600
95	115	26	1	110	79 700	159 000	4 000
95	115	30	1	110	90 000	186 000	4 000
95	115	36	1	110	106 000	231 000	4 000
95	120	45	1.5	112	155 000	305 000	4 000
95	120	45	1.5	112	204 000	455 000	1 600
100	120	26	1	115	82 400	168 000	4 000
100	120	35	1.1	113.5	110 000	244 000	4 000
100	120	36	1	115	110 000	244 000	4 000
100	120	63	1.1	113.5	173 000	467 000	4 000
100	125	50	1.5	117	172 000	355 000	4 000
100	125	50	1.5	117	234 000	549 000	1 500
105	125	26	1	120	84 700	178 000	4 000
105	125	35	1.1	118.5	113 000	258 000	4 000
105	125	36	1	120	113 000	258 000	4 000
105	125	63	1.1	118.5	178 000	490 000	4 000

1 N = 0,102 кгс = 0,2248 фунта силы
1 мм = 0,03937 дюйма

ИГОЛЬЧАТЫЕ РОЛИКОВЫЕ ПОДШИПНИКИ МАШИННОЙ ОБРАБОТКИ

Без внутреннего кольца



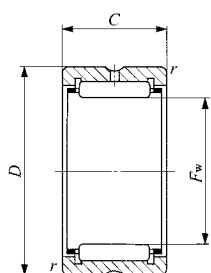
Диаметр вала 110-170 мм

Диаметр вала мм	Идентификационный номер						Масса (Справ.) г
	RNA 49	RNA 69	RNA 48	TAF	TR	GTR	
110	—	—	—	TAF 11013030	—	—	660
	RNA 4919	—	—	—	—	—	770
	—	—	—	TAF 11013040	—	—	880
	—	RNA 6919	—	—	—	—	1 420
	—	—	—	—	TR 11013550	—	1 400
	—	—	—	—	—	GTR 11013550	1 560
115	RNA 4920	—	—	—	—	—	1 190
	—	—	—	—	TR 11515350	—	2 350
	—	—	—	—	—	GTR 11515350	2 600
120	—	—	RNA 4822	—	—	—	790
125	RNA 4922	—	—	—	—	—	1 280
130	—	—	RNA 4824	—	—	—	850
135	RNA 4924	—	—	—	—	—	1 930
140	—	—	—	—	TR 14017860	—	3 320
	—	—	—	—	—	GTR 14017860	3 730
145	—	—	RNA 4826	—	—	—	1 100
150	RNA 4926	—	—	—	—	—	2 360
	—	—	—	—	TR 15018860	—	3 540
	—	—	—	—	—	GTR 15018860	3 970
155	—	—	RNA 4828	—	—	—	1 170
160	RNA 4928	—	—	—	—	—	2 500
165	—	—	RNA 4830	—	—	—	1 750
170	RNA 4930	—	—	—	—	—	4 090

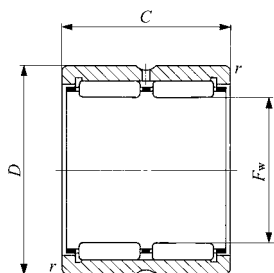
Примечания (1) Минимальное допустимое значение размера фаски, г.

(2) Указанная допустимая скорость вращения применима при смазке жидким смазочным материалом. При использовании консистентной смазки допустимая скорость вращения должна составлять не более 60% от указанного значения.

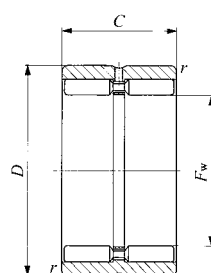
Замечания. 1. Со смазочной канавкой и смазочным отверстием в наружном кольце.
2. Без предварительно заложенной смазки. Выполните соответствующую смазочную процедуру.



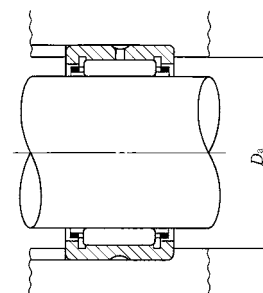
RNA49 RNA48
TAF TR



RNA69



GTR



D
NA
TAFI
TRI
BRI

Габаритные размеры, мм				Размеры сопряженных деталей <i>Da</i> Макс., мм	Базовая динамическая грузоподъемность <i>C</i> N	Базовая статическая грузоподъемность <i>C₀</i> N	Допустимая скорость вращения ⁽²⁾ об/мин
<i>F_w</i>	<i>D</i>	<i>C</i>	<i>r_{c min}</i> (1)				
110	130	30	1	125	106 000	240 000	3 500
110	130	35	1.1	123.5	116 000	271 000	3 500
110	130	40	1	125	134 000	324 000	3 500
110	130	63	1.1	123.5	182 000	514 000	3 500
110	135	50	1.5	127	183 000	395 000	3 500
110	135	50	1.5	127	245 000	603 000	1 400
115	140	40	1.1	133.5	145 000	329 000	3 500
115	153	50	1.5	145	233 000	414 000	3 500
115	153	50	1.5	145	315 000	614 000	1 300
120	140	30	1	135	93 200	239 000	3 500
125	150	40	1.1	143.5	152 000	357 000	3 000
130	150	30	1	145	96 900	259 000	3 000
135	165	45	1.1	158.5	187 000	435 000	3 000
140	178	60	1.5	170	307 000	625 000	3 000
140	178	60	1.5	170	409 000	923 000	1 100
145	165	35	1.1	158.5	116 000	340 000	3 000
150	180	50	1.5	172	215 000	540 000	2 500
150	188	60	1.5	180	320 000	675 000	2 500
150	188	60	1.5	180	423 000	989 000	1 000
155	175	35	1.1	168.5	120 000	363 000	2 500
160	190	50	1.5	182	224 000	580 000	2 500
165	190	40	1.1	183.5	168 000	446 000	2 500
170	210	60	2	201	324 000	712 000	2 500

1 Н = 0,102 кгс = 0,2248 фунта силы
1 мм = 0,03937 дюйма

ИГОЛЬЧАТЫЕ РОЛИКОВЫЕ ПОДШИПНИКИ МАШИННОЙ ОБРАБОТКИ

Без внутреннего кольца



Диаметр вала 175-350 мм

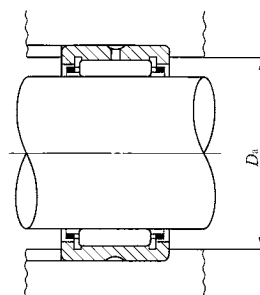
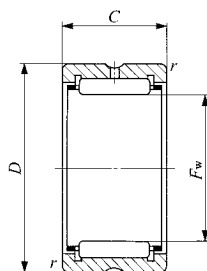
Диаметр вала мм	Идентификационный номер						Масса (Справ.) г
	RNA 49	RNA 69	RNA 48	TAF	TR	GTR	
175	—	—	RNA 4832	—	—	—	1 850
180	RNA 4932	—	—	—	—	—	4 310
185	—	—	RNA 4834	—	—	—	2 700
190	RNA 4934	—	—	—	—	—	4 530
195	—	—	RNA 4836	—	—	—	2 840
205	RNA 4936	—	—	—	—	—	6 250
210	—	—	RNA 4838	—	—	—	3 380
215	RNA 4938	—	—	—	—	—	6 500
220	—	—	RNA 4840	—	—	—	3 520
225	RNA 4940	—	—	—	—	—	10 400
240	—	—	RNA 4844	—	—	—	3 820
245	RNA 4944	—	—	—	—	—	11 200
265	— RNA 4948	— —	RNA 4848 —	— —	— —	— —	5 670 12 000
285	—	—	RNA 4852	—	—	—	6 070
290	RNA 4952	—	—	—	—	—	21 200
305	—	—	RNA 4856	—	—	—	9 750
310	RNA 4956	—	—	—	—	—	22 500
330	—	—	RNA 4860	—	—	—	13 200
340	RNA 4960	—	—	—	—	—	33 400
350	—	—	RNA 4864	—	—	—	14 100

Примечания (1) Минимальное допустимое значение размера фаски, г.

(2) Указанная допустимая скорость вращения применима при смазке жидким смазочным материалом. При использовании консистентной смазки допустимая скорость вращения должна составлять не более 60% от указанного значения.

Замечания.

1. Со смазочной канавкой и смазочным отверстием в наружном кольце.
2. Без предварительно заложенной смазки. Выполните соответствующую смазочную процедуру.



RNA49 RNA48

D
NA
TAFI
TRI
BRI

Габаритные размеры, мм				Размеры сопряженных деталей D_a Макс., мм	Базовая динамическая грузоподъемность C N	Базовая статическая грузоподъемность C_o N	Допустимая скорость вращения ⁽²⁾ об/мин
F_w	D	C	$r_{c \min}^{(1)}$				
175	200	40	1.1	193.5	173 000	474 000	2 500
180	220	60	2	211	337 000	761 000	1 900
185	215	45	1.1	208.5	211 000	567 000	1 900
190	230	60	2	221	347 000	810 000	1 900
195	225	45	1.1	218.5	218 000	602 000	1 900
205	250	69	2	241	434 000	989 000	1 900
210	240	50	1.5	232	249 000	726 000	1 800
215	260	69	2	251	440 000	1 020 000	1 700
220	250	50	1.5	242	255 000	766 000	1 600
225	280	80	2.1	269	518 000	1 120 000	1 600
240	270	50	1.5	262	266 000	833 000	1 500
245	300	80	2.1	289	536 000	1 200 000	1 400
265	300	60	2	291	345 000	1 150 000	1 300
265	320	80	2.1	309	565 000	1 320 000	1 300
285	320	60	2	311	354 000	1 220 000	1 100
290	360	100	2.1	349	847 000	1 900 000	1 100
305	350	69	2	341	486 000	1 550 000	950
310	380	100	2.1	369	877 000	2 040 000	950
330	380	80	2.1	369	610 000	1 900 000	900
340	420	118	3	407	1 130 000	2 650 000	850
350	400	80	2.1	389	635 000	2 040 000	750

ИГОЛЬЧАТЫЕ РОЛИКОВЫЕ ПОДШИПНИКИ МАШИННОЙ ОБРАБОТКИ

Без внутреннего кольца



Диаметр вала 360-490 мм

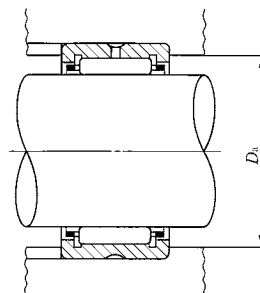
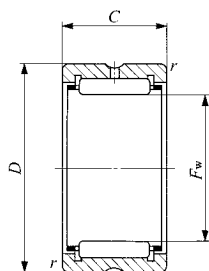
Диаметр вала	Идентификационный номер						Масса (Справ.)
	мм	RNA 49	RNA 69	RNA 48	TAF	TR	
360	RNA 4964	—	—	—	—	—	35 200
370	—	—	RNA 4868	—	—	—	14 800
380	RNA 4968	—	—	—	—	—	37 000
390	—	—	RNA 4872	—	—	—	15 600
400	RNA 4972	—	—	—	—	—	38 700
415	—	—	RNA 4876	—	—	—	27 900
430	RNA 4976	—	—	—	—	—	56 400
450	RNA 4980	—	—	—	—	—	58 800
470	RNA 4984	—	—	—	—	—	61 200
490	RNA 4988	—	—	—	—	—	86 900

Примечания ⁽¹⁾ Минимальное допустимое значение размера фаски, г.

⁽²⁾ Указанная допустимая скорость вращения применима при смазке жидким смазочным материалом. При использовании консистентной смазки допустимая скорость вращения должна составлять не более 60% от указанного значения.

Замечания.

1. Со смазочной канавкой и смазочным отверстием в наружном кольце.
2. Без предварительно заложенной смазки. Выполните соответствующую смазочную процедуру.



RNA49 RNA48

D
NA
TAFI
TRI
BRI

Габаритные размеры, мм				Размеры сопряженных деталей <i>Da</i> Макс., мм	Базовая динамическая грузоподъемность <i>C</i> N	Базовая статическая грузоподъемность <i>C₀</i> N	Допустимая скорость вращения ⁽²⁾ об/мин
<i>F_w</i>	<i>D</i>	<i>C</i>	<i>r_{c min}</i> ⁽¹⁾				
360	440	118	3	427	1 170 000	2 830 000	750
370	420	80	2.1	409	651 000	2 140 000	700
380	460	118	3	447	1 220 000	3 020 000	700
390	440	80	2.1	429	680 000	2 320 000	650
400	480	118	3	467	1 260 000	3 200 000	600
415	480	100	2.1	469	951 000	2 860 000	600
430	520	140	4	504	1 540 000	4 030 000	500
450	540	140	4	524	1 590 000	4 270 000	500
470	560	140	4	544	1 640 000	4 510 000	500
490	600	160	4	584	1 910 000	5 140 000	400

1 Н = 0,102 кгс = 0,2248 фунта силы
1 мм = 0,03937 дюйма

ИГОЛЬЧАТЫЕ РОЛИКОВЫЕ ПОДШИПНИКИ МАШИНОЙ ОБРАБОТКИ

С внутренним кольцом



Диаметр вала 5-12 мм

Диаметр вала	Идентификационный номер						Масса (Справ.)	
	мм	NA 49	NA 69	NA 48	TAFI	TRI		
5	NA 495	—	—	—	—	—	7.3	5
	—	—	—	—	TAFI 51512	—	11.9	5
	—	—	—	—	TAFI 51516	—	16.7	5
6	NA 496	—	—	—	—	—	9.1	6
	—	—	—	—	TAFI 61612	—	13	6
	—	—	—	—	TAFI 61616	—	17.5	6
7	NA 497	—	—	—	—	—	11.2	7
	—	—	—	—	TAFI 71712	—	14.3	7
	—	—	—	—	TAFI 71716	—	19.2	7
8	NA 498	—	—	—	—	—	15	8
9	—	—	—	—	TAFI 91912	—	16.7	9
	—	—	—	—	TAFI 91916	—	22.5	9
	NA 499	—	—	—	—	—	16.7	9
10	NA 4900	—	—	—	—	—	24	10
	—	—	—	—	TAFI 102216	—	30	10
	—	—	—	—	TAFI 102220	—	38	10
12	NA 4901	—	—	—	—	—	26.5	12
	—	—	—	—	TAFI 122416	—	33.5	12
	—	—	—	—	TAFI 122420	—	42.5	12
	—	NA 6901	—	—	—	—	44.5	12

Примечания ⁽¹⁾ Минимальное допустимое значение размера фаски, г.

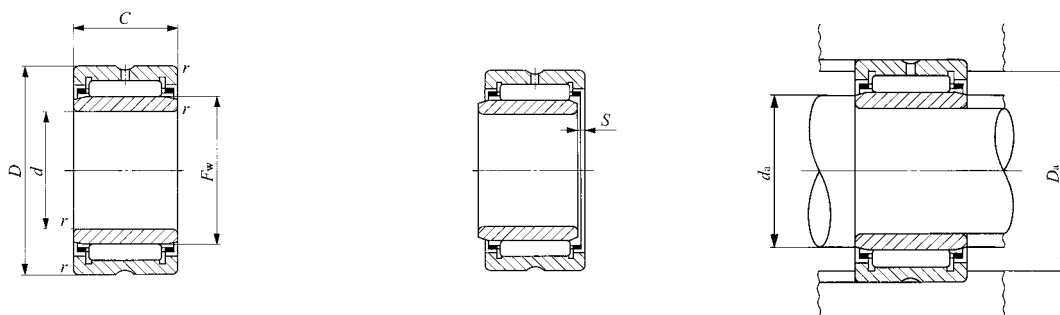
⁽²⁾ Допустимая величина осевого смещения внутреннего кольца относительно наружного.

⁽³⁾ Указанная допустимая скорость вращения применима при смазке жидким смазочным материалом. При использовании консистентной смазки допустимая скорость вращения должна составлять не более 60% от указанного значения.

Замечания.

1. Со смазочной канавкой и смазочным отверстием в наружном кольце.

2. Без предварительно заложенной смазки. Выполните соответствующую смазочную процедуру.



NA49 TAFI
NA69 ($d \leq 30$)

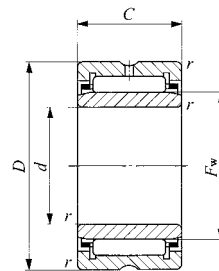
D
NA
TAFI
TRI
BRI

Габаритные размеры, мм						Размеры сопряженных деталей, мм			Базовая динамическая грузоподъемность C N	Базовая статическая грузоподъемность C ₀ N	Допустимая скорость вращения ⁽³⁾ об/мин	Может использоваться с внутренним кольцом
D	C	B	r _{c min (1)}	F _w	S ⁽²⁾	д _a Мин.	д _a Макс.	D _a Макс.				
13	10	—	0.15	7	0.5	6.2	6.7	11.8	2 960	2 690	60 000	LRT 5710
15	12	—	0.2	8	0.5	6.6	7.7	13.4	5 060	4 690	50 000	LRT 5812
15	16	—	0.2	8	0.5	6.6	7.7	13.4	7 080	7 220	50 000	LRT 5816
15	10	—	0.15	8	0.5	7.2	7.7	13.8	3 960	3 420	50 000	LRT 6810
16	12	—	0.2	9	0.5	7.6	8.7	14.4	5 490	5 330	45 000	LRT 6912
16	16	—	0.2	9	0.5	7.6	8.7	14.4	7 680	8 210	45 000	LRT 6916
17	10	—	0.15	9	0.5	8.2	8.7	15.8	4 530	3 650	45 000	LRT 7910
17	12	—	0.2	10	0.5	8.6	9.7	15.4	5 880	5 970	40 000	LRT 71012
17	16	—	0.2	10	0.5	8.6	9.7	15.4	8 230	9 190	40 000	LRT 71016
19	11	—	0.2	10	0.5	9.6	9.9	17.4	6 180	5 030	40 000	LRT 81011
19	12	—	0.3	12	0.5	11	11.5	17	6 610	7 260	35 000	LRT 91212
19	16	—	0.3	12	0.5	11	11.5	17	9 250	11 200	35 000	LRT 91216
20	11	—	0.3	12	0.5	11	11.5	18	6 600	6 310	35 000	LRT 91211
22	13	—	0.3	14	0.5	12	13	20	9 230	10 100	30 000	LRT 101413
22	16	—	0.3	14	0.5	12	13	20	11 700	13 700	30 000	LRT 101416
22	20	—	0.3	14	0.5	12	13	20	14 800	18 600	30 000	LRT 101420
24	13	—	0.3	16	0.5	14	15	22	9 660	11 100	25 000	LRT 121613
24	16	—	0.3	16	0.5	14	15	22	12 300	15 100	25 000	LRT 121616
24	20	—	0.3	16	0.5	14	15	22	15 500	20 400	25 000	LRT 121620
24	22	—	0.3	16	0.5	14	15	22	17 100	23 000	25 000	LRT 121622

1 Н = 0,102 кгс = 0,2248 фунта силы
1 мм = 0,03937 дюйма

ИГОЛЬЧАТЫЕ РОЛИКОВЫЕ ПОДШИПНИКИ МАШИНОЙ ОБРАБОТКИ

С внутренним кольцом



NA49 TAFI
NA69 ($d \leq 30$)

Диаметр вала 15-22 мм

Диаметр вала	Идентификационный номер						Масса (Справ.)		
	мм	NA 49	NA 69	NA 48	TAFI	TRI			GTRI
15	—	—	—	TAFI 152716	—	—	39.5	15	
	—	—	—	TAFI 152720	—	—	50	15	
	NA 4902	—	—	—	—	—	35	15	
	—	NA 6902	—	—	—	—	61	15	
	—	—	—	—	—	TRI 153320	—	81	15
	—	—	—	—	—	—	GTRI 153320	90.5	15
17	—	—	—	TAFI 172916	—	—	43.5	17	
	—	—	—	TAFI 172920	—	—	54	17	
	NA 4903	—	—	—	—	—	39	17	
	—	NA 6903	—	—	—	—	67	17	
	—	—	—	—	—	TRI 173425	—	104	17
	—	—	—	—	—	—	GTRI 173425	117	17
20	—	—	—	TAFI 203216	—	—	48.5	20	
	—	—	—	TAFI 203220	—	—	61	20	
	NA 4904	—	—	—	—	—	78.5	20	
	—	NA 6904	—	—	—	—	136	20	
	—	—	—	—	—	TRI 203820	—	99	20
	—	—	—	—	—	TRI 203825	—	124	20
	—	—	—	—	—	—	GTRI 203820	110	20
	—	—	—	—	—	—	GTRI 203825	138	20
22	—	—	—	TAFI 223416	—	—	52	22	
	—	—	—	TAFI 223420	—	—	67.5	22	
	NA 49/22	—	—	—	—	—	87	22	
	—	NA 69/22	—	—	—	—	152	22	
	—	—	—	—	—	—	—	—	

Примечания (1) Минимальное допустимое значение размера фаски, г.

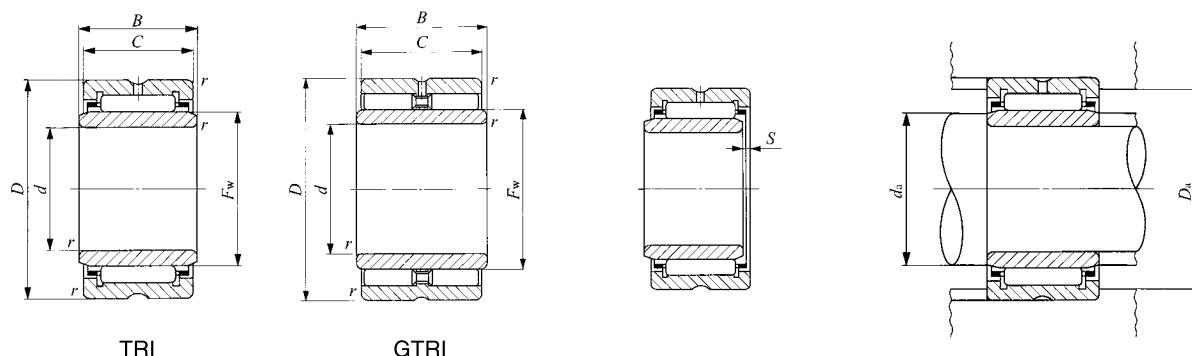
(2) Допустимая величина осевого смещения внутреннего кольца относительно наружного.

(3) Указанная допустимая скорость вращения применима при смазке жидким смазочным материалом. При использовании консистентной смазки допустимая скорость вращения должна составлять не более 60% от указанного значения.

Замечания.

1. Со смазочной канавкой и смазочным отверстием в наружном кольце.

2. Без предварительно заложенной смазки. Выполните соответствующую смазочную процедуру.



TRI

GTRI

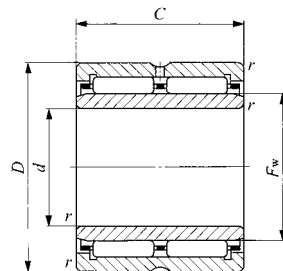
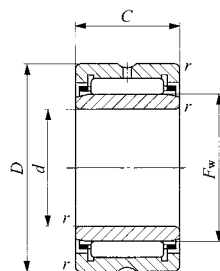
D
NA
TAFI
TRI
BRI

Габаритные размеры, мм						Размеры сопряженных деталей, мм			Базовая динамическая грузоподъемность C	Базовая статическая грузоподъемность C ₀	Допустимая скорость вращения ⁽³⁾	Может использоваться с внутренним кольцом
D	C	B	r _{c min (1)}	F _w	S ⁽²⁾	d _a		D _a				
27	16	—	0.3	19	0.5	17	18	25	14 000	18 700	20 000	LRT 151916
27	20	—	0.3	19	0.5	17	18	25	17 700	25 300	20 000	LRT 151920
28	13	—	0.3	20	0.3	17	19	26	10 900	13 800	20 000	LRT 152013
28	23	—	0.3	20	0.3	17	19	26	19 300	28 800	20 000	LRT 152023
33	20	20.5	0.3	20	0.3	17	19	31	24 300	26 500	20 000	LRT 152020
33	20	20.5	0.3	20	—	17	19	31	29 200	37 200	7 500	LRTZ 152020
29	16	—	0.3	21	0.5	19	20	27	14 400	20 000	19 000	LRT 172116
29	20	—	0.3	21	0.5	19	20	27	18 200	27 100	19 000	LRT 172120
30	13	—	0.3	22	0.3	19	21	28	11 700	15 600	18 000	LRT 172213
30	23	—	0.3	22	0.3	19	21	28	20 800	32 500	18 000	LRT 172223
34	25	25.5	0.3	22	0.5	19	21	32	29 100	36 800	18 000	LRT 172225
34	25	25.5	0.3	22	—	19	21	32	37 900	57 800	7 000	LRTZ 172225
32	16	—	0.3	24	0.5	22	23	30	15 300	22 500	17 000	LRT 202416
32	20	—	0.3	24	0.5	22	23	30	19 400	30 500	17 000	LRT 202420
37	17	—	0.3	25	0.5	22	24	35	21 000	25 000	16 000	LRT 202517
37	30	—	0.3	25	0.5	22	24	35	35 400	48 900	16 000	LRT 202530
38	20	20.5	0.3	25	0.3	22	24	36	28 900	35 000	16 000	LRT 202520
38	25	25.5	0.3	25	0.5	22	24	36	34 800	44 400	16 000	LRT 202525
38	20	20.5	0.3	25	—	22	24	36	33 300	46 500	6 000	LRTZ 202520
38	25	25.5	0.3	25	—	22	24	36	42 400	63 700	6 000	LRTZ 202525
34	16	—	0.3	26	0.5	24	25	32	16 300	24 900	15 000	LRT 222616
34	20	—	0.3	26	0.5	24	25	32	20 600	33 800	15 000	LRT 222620
39	17	—	0.3	28	1	24	27	37	21 400	28 900	14 000	LRT 222817
39	30	—	0.3	28	0.5	24	27	37	36 300	56 900	14 000	LRT 222830

1 Н = 0,102 кгс = 0,2248 фунта силы
1 мм = 0,03937 дюйма

ИГОЛЬЧАТЫЕ РОЛИКОВЫЕ ПОДШИПНИКИ МАШИНОЙ ОБРАБОТКИ

С внутренним кольцом



NA49 TAFI
NA69 ($d \leq 30$)

NA69

Диаметр вала 25-32 мм

Диаметр вала	Идентификационный номер						Масса (Справ.)	
	мм	NA 49	NA 69	NA 48	TAFI	TRI	GTRI	г
25	—	—	—	TAFI 253820	—	—	82	25
	—	—	—	TAFI 253830	—	—	123	25
	NA 4905	—	—	—	—	—	92.5	25
	—	NA 6905	—	—	—	—	160	25
28	—	—	—	—	TRI 254425	—	157	25
	—	—	—	—	—	GTRI 254425	175	25
	NA 49/28	—	—	TAFI 284220	—	—	96.5	28
	—	NA 69/28	—	TAFI 284230	—	—	145	28
30	—	—	—	—	—	—	101	28
	—	—	—	—	—	GTRI 284530	176	28
	NA 4906	—	—	TAFI 304520	—	—	112	30
	—	NA 6906	—	TAFI 304530	—	—	171	30
32	—	—	—	—	—	—	106	30
	—	—	—	—	TRI 304830	—	184	30
	—	—	—	—	—	GTRI 304830	199	30
	—	—	—	—	—	—	225	30
32	—	—	—	TAFI 324720	—	—	121	32
	—	—	—	TAFI 324730	—	—	180	32
	NA 49/32	—	—	—	—	—	165	32
	—	—	—	—	TRI 325230	—	245	32
32	—	NA 69/32	—	—	—	—	295	32
	—	—	—	—	—	GTRI 325230	270	32
	—	—	—	—	—	—	—	32

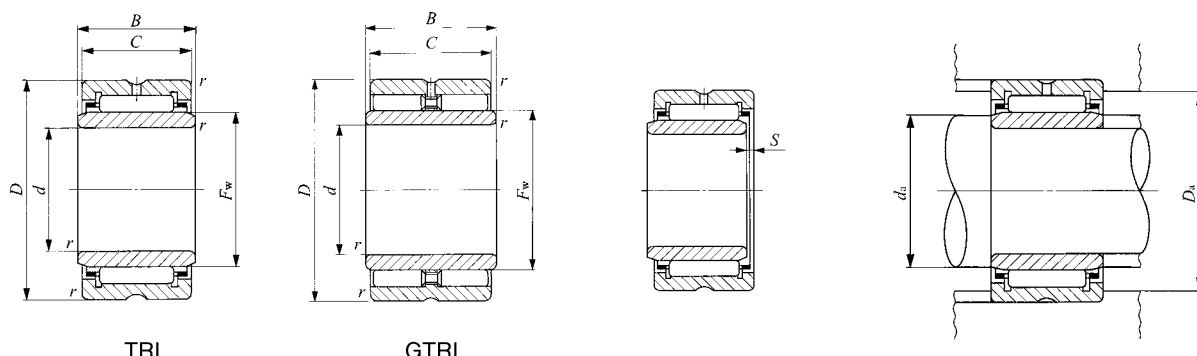
Примечания (1) Минимальное допустимое значение размера фаски, г.

(2) Допустимая величина осевого смещения внутреннего кольца относительно наружного.

(3) Указанная допустимая скорость вращения применима при смазке жидким смазочным материалом. При использовании консистентной смазки допустимая скорость вращения должна составлять не более 60% от указанного значения.

Замечания.

1. Со смазочной канавкой и смазочным отверстием в наружном кольце.
2. Без предварительно заложенной смазки. Выполните соответствующую смазочную процедуру.



TRI

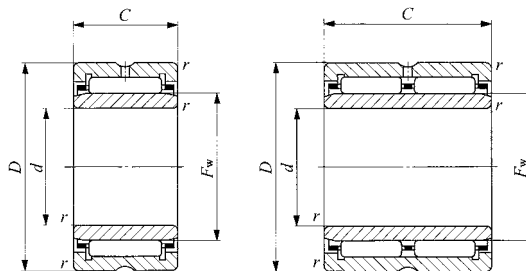
GTRI

D
NA
TAFI
TRI
BRI

Габаритные размеры, мм						Размеры сопряженных деталей, мм			Базовая динамическая грузоподъемность C	Базовая статическая грузоподъемность C ₀	Допустимая скорость вращения ⁽³⁾	Может использоваться с внутренним кольцом
D	C	B	r _{c min} ⁽¹⁾	F _w	S ⁽²⁾	Мин.	Макс.	Макс.	N	N	об/мин	
38	20	—	0.3	29	0.5	27	28	36	21 600	37 200	14 000	LRT 252920
38	30	—	0.3	29	1	27	28	36	30 900	59 100	14 000	LRT 252930
42	17	—	0.3	30	0.5	27	29	40	23 700	30 700	13 000	LRT 253017
42	30	—	0.3	30	0.5	27	29	40	42 100	64 300	13 000	LRT 253030
44	25	25.5	0.3	30	0.5	27	29	42	37 900	52 100	13 000	LRT 253025
44	25	25.5	0.3	30	—	27	29	42	47 000	76 500	5 000	LRTZ 253025
42	20	—	0.3	32	0.5	30	31	40	25 700	42 200	12 000	LRT 283220
42	30	—	0.3	32	1	30	31	40	36 800	67 200	12 000	LRT 283230
45	17	—	0.3	32	1	30	31	43	24 500	32 700	12 000	LRT 283217
45	30	—	0.3	32	1	30	31	43	41 800	64 800	12 000	LRT 283230
45	30	30.5	0.3	32	—	30	31	43	58 000	101 000	4 500	LRTZ 283230
45	20	—	0.3	35	0.3	32	34	43	26 900	46 200	11 000	LRT 303520
45	30	—	0.3	35	0.5	32	34	43	38 600	73 600	11 000	LRT 303530
47	17	—	0.3	35	0.5	32	34	45	25 200	34 700	11 000	LRT 303517
47	30	—	0.3	35	0.5	32	34	45	43 000	69 000	11 000	LRT 303530
48	30	30.5	0.3	35	1	32	34	46	47 400	72 300	11 000	LRT 303530-1
48	30	30.5	0.3	35	—	32	34	46	61 100	110 000	4 500	LRTZ 303530
47	20	—	0.3	37	0.3	34	36	45	28 200	50 100	11 000	LRT 323720
47	30	—	0.3	37	0.5	34	36	45	40 500	79 800	11 000	LRT 323730
52	20	—	0.6	40	0.5	36	39	48	31 200	47 800	10 000	LRT 324020
52	30	30.5	0.6	38	0.5	36	36	48	50 800	81 100	11 000	LRT 323830
52	36	—	0.6	40	0.3	36	36	48	53 500	95 700	10 000	LRT 324036
52	30	30.5	0.6	38	—	36	39	48	64 200	121 000	4 000	LRTZ 323830

ИГОЛЬЧАТЫЕ РОЛИКОВЫЕ ПОДШИПНИКИ МАШИНОЙ ОБРАБОТКИ

С внутренним кольцом



NA49 TAFI

NA69

Диаметр вала 35-45 мм

Диаметр вала мм	Идентификационный номер						Масса (Справ.)	
	NA 49	NA 69	NA 48	TAFI	TRI	GTRI	г	d
35	—	—	—	TAFI 355020	—	—	129	35
	—	—	—	TAFI 355030	—	—	192	35
	NA 4907	—	—	—	—	—	178	35
	—	NA 6907	—	—	—	—	320	35
	—	—	—	—	TRI 355630	—	280	35
	—	—	—	—	—	GTRI 355520	191	35
38	—	—	—	TAFI 385320	—	—	136	38
	—	—	—	TAFI 385330	—	—	205	38
40	—	—	—	TAFI 405520	—	—	143	40
	—	—	—	TAFI 405530	—	—	215	40
	—	—	—	—	TRI 405930	—	270	40
	NA 4908	—	—	—	—	—	245	40
	—	NA 6908	—	—	—	—	440	40
	—	—	—	—	—	GTRI 405930	300	40
42	—	—	—	TAFI 425720	—	—	149	42
	—	—	—	TAFI 425730	—	—	225	42
	—	—	—	—	TRI 426230	—	305	42
	—	—	—	—	—	GTRI 426230	340	42
45	—	—	—	TAFI 456225	—	—	230	45
	—	—	—	TAFI 456235	—	—	320	45
	—	—	—	—	TRI 456430	—	300	45
	NA 4909	—	—	—	—	—	285	45
	—	—	—	—	—	—	520	45
	—	NA 6909	—	—	—	GTRI 456430	335	45

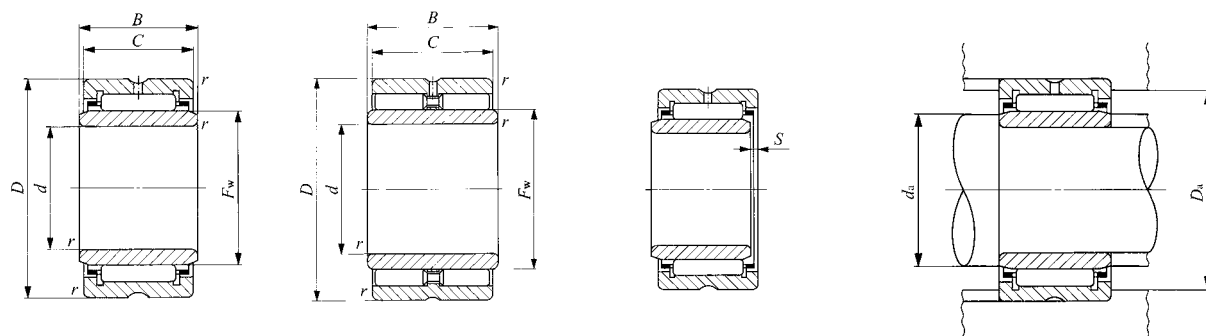
Примечания (1) Минимальное допустимое значение размера фаски, г.

(2) Допустимая величина осевого смещения внутреннего кольца относительно наружного.

(3) Указанная допустимая скорость вращения применима при смазке жидким смазочным материалом. При использовании консистентной смазки допустимая скорость вращения должна составлять не более 60% от указанного значения.

Замечания.

1. Со смазочной канавкой и смазочным отверстием в наружном кольце.
2. Без предварительно заложенной смазки. Выполните соответствующую смазочную процедуру.



TRI

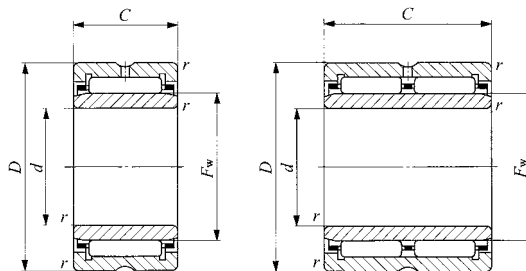
GTRI

D
NA
TAFI
TRI
BRI

Габаритные размеры, мм						Размеры сопряженных деталей, мм			Базовая динамическая грузоподъемность C	Базовая статическая грузоподъемность C ₀	Допустимая скорость вращения ⁽³⁾ об/мин	Может использоваться с внутренним кольцом
D	C	B	r _{c min (1)}	F _w	S ⁽²⁾	Мин.	Макс.	Макс.				
50	20	—	0.3	40	0.3	37	39	48	29 400	54 100	10 000	LRT 354020
50	30	—	0.3	40	0.5	37	39	48	42 300	86 200	10 000	LRT 354030
55	20	—	0.6	42	0.5	39	41	51	32 000	50 100	9 500	LRT 354220
55	36	—	0.6	42	0.3	39	41	51	54 900	100 000	9 500	LRT 354236
56	30	30.5	0.6	42	0.5	39	41	52	53 800	90 100	9 500	LRT 354230
55	20	20.5	0.6	40	—	39	39.5	51	44 300	73 600	3 500	LRTZ 354020
56	30	30.5	0.6	42	—	39	41	52	67 500	133 000	3 500	LRTZ 354230
53	20	—	0.3	43	0.3	40	42	51	30 500	58 200	9 500	LRT 384320
53	30	—	0.3	43	0.5	40	42	51	43 800	92 600	9 500	LRT 384330
55	20	—	0.3	45	0.3	42	44	53	31 000	60 200	9 000	LRT 404520
55	30	—	0.3	45	0.5	42	44	53	44 600	95 800	9 000	LRT 404530
59	30	30.5	0.6	45	1	44	44.5	55	55 100	94 800	9 000	LRT 404530-1
62	22	—	0.6	48	0.5	44	47	58	41 600	67 400	8 500	LRT 404822
62	40	—	0.6	48	0.3	44	47	58	71 300	135 000	8 500	LRT 404840
59	30	30.5	0.6	45	—	44	44.5	55	70 300	142 000	3 500	LRTZ 404530
57	20	—	0.3	47	0.3	44	46	55	31 500	62 200	8 500	LRT 424720
57	30	—	0.3	47	0.5	44	46	55	45 200	99 100	8 500	LRT 424730
62	30	30.5	0.6	48	0.5	46	47	58	56 300	99 500	8 500	LRT 424830
62	30	30.5	0.6	48	—	46	47	58	72 700	154 000	3 000	LRTZ 424830
62	25	—	0.3	50	0.5	47	49	60	43 000	85 300	8 000	LRT 455025
62	35	—	0.3	50	1	47	49	60	58 000	125 000	8 000	LRT 455035
64	30	30.5	0.6	50	1	49	49.5	60	57 700	104 000	8 000	LRT 455030
68	22	—	0.6	52	0.5	49	51	64	43 500	73 300	7 500	LRT 455222
68	40	—	0.6	52	0.3	49	51	64	74 600	147 000	7 500	LRT 455240
64	30	30.5	0.6	50	—	49	49.5	60	74 600	158 000	3 000	LRTZ 455030

ИГОЛЬЧАТЫЕ РОЛИКОВЫЕ ПОДШИПНИКИ МАШИНОЙ ОБРАБОТКИ

С внутренним кольцом



NA49 TAFI

NA69

Диаметр вала 50-70 мм

Диаметр вала мм	Идентификационный номер						Масса (Справ.)	
	NA 49	NA 69	NA 48	TAFI	TRI	GTRI	г	d
50	—	—	—	TAFI 506825	—	—	270	50
	—	—	—	TAFI 506835	—	—	365	50
	NA 4910	—	—	—	—	—	295	50
	—	NA 6910	—	—	—	—	530	50
	—	—	—	—	TRI 507745	—	755	50
	—	—	—	—	—	GTRI 507745	825	50
55	—	—	—	TAFI 557225	—	—	275	55
	—	—	—	TAFI 557235	—	—	380	55
	NA 4911	—	—	—	—	—	410	55
	—	NA 6911	—	—	—	—	730	55
	—	—	—	—	TRI 558138	—	650	55
	—	—	—	—	—	GTRI 558138	710	55
60	—	—	—	TAFI 608225	—	—	395	60
	—	—	—	TAFI 608235	—	—	560	60
	NA 4912	—	—	—	—	—	440	60
	—	NA 6912	—	—	—	—	785	60
	—	—	—	—	TRI 608945	—	960	60
	—	—	—	—	—	GTRI 608945	1 050	60
65	NA 4913	—	—	—	—	—	470	65
	—	—	—	TAFI 659035	—	—	710	65
	—	NA 6913	—	—	—	—	840	65
70	—	—	—	TAFI 709525	—	—	540	70
	—	—	—	TAFI 709535	—	—	755	70
	NA 4914	—	—	—	—	—	765	70
	—	NA 6914	—	—	—	—	1 400	70

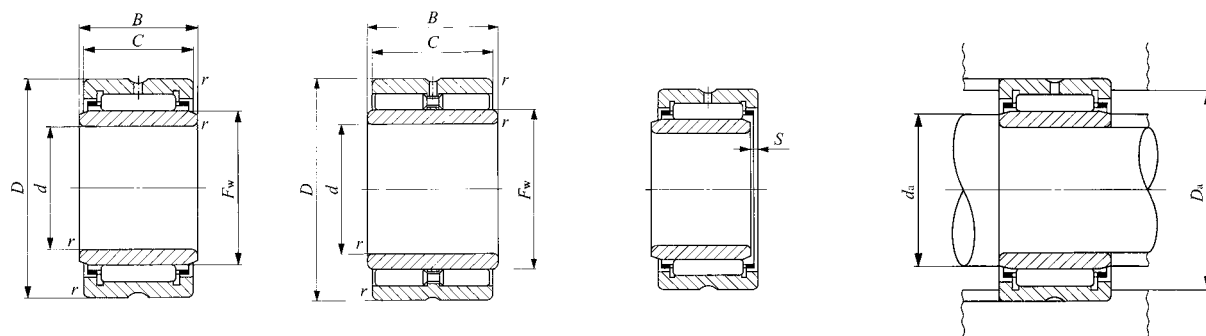
Примечания (1) Минимальное допустимое значение размера фаски, г.

(2) Допустимая величина осевого смещения внутреннего кольца относительно наружного.

(3) Указанная допустимая скорость вращения применима при смазке жидким смазочным материалом. При использовании консистентной смазки допустимая скорость вращения должна составлять не более 60% от указанного значения.

Замечания.

1. Со смазочной канавкой и смазочным отверстием в наружном кольце.
2. Без предварительно заложенной смазки. Выполните соответствующую смазочную процедуру.



TRI

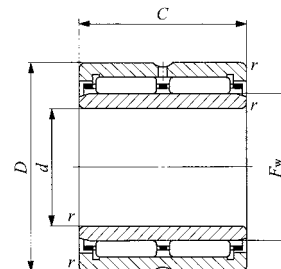
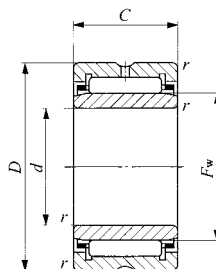
GTRI

D
NA
TAFI
TRI
BRI

Габаритные размеры, мм						Размеры сопряженных деталей, мм			Базовая динамическая грузоподъемность C	Базовая статическая грузоподъемность C ₀	Допустимая скорость вращения ⁽³⁾	Может использоваться с внутренним кольцом
D	C	B	r _{c min (1)}	F _w	S ⁽²⁾	Мин.	Макс.	Макс.				
68	25	—	0.3	55	0.5	52	54	66	45 400	94 000	7 500	LRT 505525
68	35	—	0.3	55	1	52	54	66	61 200	138 000	7 500	LRT 505535
72	22	—	0.6	58	0.5	54	57	68	46 200	82 100	7 000	LRT 505822
72	40	—	0.6	58	0.3	54	57	68	79 200	164 000	7 000	LRT 505840
77	45	45.5	1	58	2	55	57	72	104 000	191 000	7 000	LRT 505845
77	45	45.5	1	58	—	55	57	72	135 000	280 000	2 500	LRTZ 505845
72	25	—	0.3	60	0.5	57	59	70	47 500	103 000	6 500	LRT 556025
72	35	—	0.3	60	1	57	59	70	64 100	151 000	6 500	LRT 556035
80	25	—	1	63	1	60	61	75	57 600	97 200	6 500	LRT 556325
80	45	—	1	63	0.5	60	61	75	98 700	194 000	6 500	LRT 556345
81	38	38.5	1	62	1.5	60	60.5	76	92 000	166 000	6 500	LRT 556238
81	38	38.5	1	62	—	60	60.5	76	118 000	241 000	2 500	LRTZ 556238
82	25	—	0.6	68	0.3	64	66	78	54 800	117 000	6 000	LRT 606825
82	35	—	0.6	68	1	64	66	78	72 000	166 000	6 000	LRT 606835
85	25	—	1	68	1	65	66	80	60 200	105 000	6 000	LRT 606825-1
85	45	—	1	68	0.5	65	66	80	103 000	211 000	6 000	LRT 606845
89	45	45.5	1	70	2	65	68	84	114 000	228 000	5 500	LRT 607045
89	45	45.5	1	70	—	65	68	84	147 000	336 000	2 000	LRTZ 607045
90	25	—	1	72	1	70	70.5	85	62 700	113 000	5 500	LRT 657225
90	35	—	1	73	1	70	71	85	80 400	181 000	5 500	LRT 657335
90	45	—	1	72	0.5	70	70.5	85	108 000	227 000	5 500	LRT 657245
95	25	—	1	80	0.3	75	78	90	59 400	137 000	5 000	LRT 708025
95	35	—	1	80	1	75	78	90	78 100	195 000	5 000	LRT 708035
100	30	—	1	80	1.5	75	78	95	83 200	158 000	5 000	LRT 708030
100	54	—	1	80	1	75	78	95	134 000	311 000	5 000	LRT 708054

ИГОЛЬЧАТЫЕ РОЛИКОВЫЕ ПОДШИПНИКИ МАШИНОЙ ОБРАБОТКИ

С внутренним кольцом



NA49 TAFI

NA69

Диаметр вала 75-90 мм

Диаметр вала мм	Идентификационный номер						Масса (Справ.)	
	NA 49	NA 69	NA 48	TAFI	TRI	GTRI	г	d
75	—	—	—	TAFI 7510525	—	—	675	75
	NA 4915	—	—	—	—	—	810	75
	—	—	—	TAFI 7510535	—	—	945	75
	—	NA 6915	—	—	—	—	1 480	75
	—	—	—	—	TRI 7510845	—	1 340	75
80	—	—	—	—	—	GTRI 7510845	1 440	75
	NA 4916	—	—	TAFI 8011025	—	—	710	80
	—	—	—	—	—	—	855	80
	—	—	—	TAFI 8011035	—	—	995	80
	—	NA 6916	—	—	—	—	1 560	80
85	—	—	—	TAFI 8511526	—	—	775	85
	—	—	—	TAFI 8511536	—	—	1 080	85
	NA 4917	—	—	—	—	—	1 280	85
	—	NA 6917	—	—	—	—	2 340	85
	—	—	—	—	TRI 8511850	—	1 640	85
	—	—	—	—	TRI 8512045	—	1 610	85
	—	—	—	—	—	GTRI 8511850	1 780	85
90	—	—	—	—	—	GTRI 8512045	1 720	85
	—	—	—	TAFI 9012026	—	—	820	90
	—	—	—	TAFI 9012036	—	—	1 140	90
	NA 4918	—	—	—	—	—	1 350	90
	—	—	—	—	TRI 9012550	—	1 870	90
	—	NA 6918	—	—	—	—	2 460	90
	—	—	—	—	—	GTRI 9012550	2 020	90

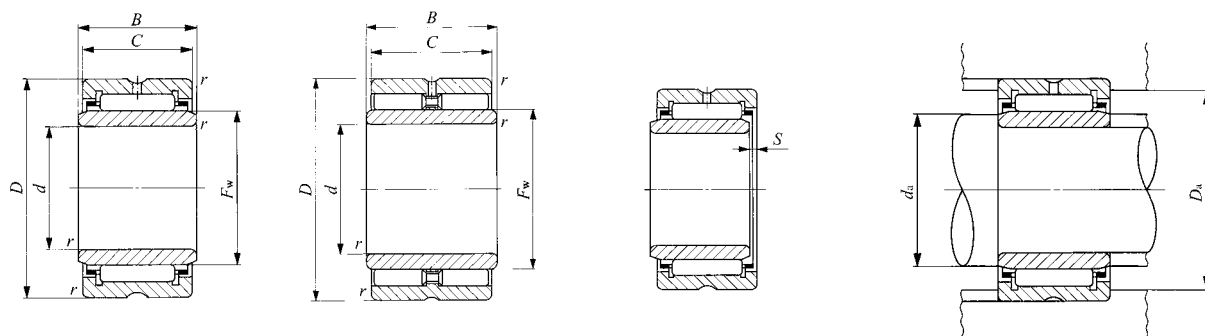
Примечания (1) Минимальное допустимое значение размера фаски, г.

(2) Допустимая величина осевого смещения внутреннего кольца относительно наружного.

(3) Указанная допустимая скорость вращения применима при смазке жидким смазочным материалом. При использовании консистентной смазки допустимая скорость вращения должна составлять не более 60% от указанного значения.

Замечания.

1. Со смазочной канавкой и смазочным отверстием в наружном кольце.
2. Без предварительно заложенной смазки. Выполните соответствующую смазочную процедуру.



TRI

GTRI

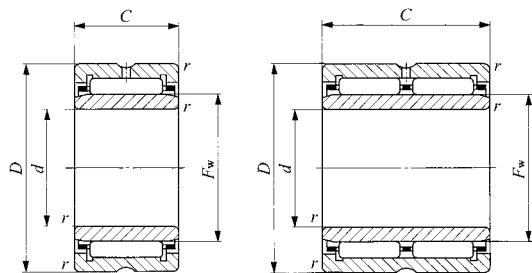
D
NA
TAFI
TRI
BRI

Габаритные размеры, мм						Размеры сопряженных деталей, мм			Базовая динамическая грузоподъемность C	Базовая статическая грузоподъемность C ₀	Допустимая скорость вращения ⁽³⁾	Может использоваться с внутренним кольцом
D	C	B	r _{c min (1)}	F _w	S ⁽²⁾	Мин.	Макс.	Макс.				
105	25	—	1	85	0.5	80	83	100	76 300	145 000	4 500	LRT 758525
105	30	—	1	85	1.5	80	83	100	86 200	169 000	4 500	LRT 758530
105	35	—	1	85	1.5	80	83	100	102 000	210 000	4 500	LRT 758535
105	54	—	1	85	1	80	83	100	138 000	331 000	4 500	LRT 758554
108	45	45.5	1	83	2.5	80	81	103	146 000	270 000	5 000	LRT 758345
108	45	45.5	1	83	—	80	81	103	190 000	396 000	1 800	LRTZ 758345
110	25	—	1	90	0.5	85	88	105	77 300	150 000	4 500	LRT 809025
110	30	—	1	90	1.5	85	88	105	87 300	175 000	4 500	LRT 809030
110	35	—	1	90	1.5	85	88	105	103 000	217 000	4 500	LRT 809035
110	54	—	1	90	1	85	88	105	143 000	351 000	4 500	LRT 809054
115	26	—	1	95	1	90	93	110	79 700	159 000	4 000	LRT 859526
115	36	—	1	95	2	90	93	110	106 000	231 000	4 000	LRT 859536
120	35	—	1.1	100	1	91.5	98	113.5	110 000	244 000	4 000	LRT 8510035
120	63	—	1.1	100	0.5	91.5	98	113.5	173 000	467 000	4 000	LRT 8510063
118	50	50.5	1	93	3	90	91	113	165 000	329 000	4 500	LRT 859350
120	45	45.5	1.5	95	2.5	93	93.5	112	155 000	305 000	4 000	LRT 859545
118	50	50.5	1	93	—	90	91	113	224 000	509 000	1 600	LRTZ 859350
120	45	45.5	1.5	95	—	93	93.5	112	204 000	455 000	1 600	LRTZ 859545
120	26	—	1	100	1	95	98	115	82 400	168 000	4 000	LRT 9010026
120	36	—	1	100	2	95	98	115	110 000	244 000	4 000	LRT 9010036
125	35	—	1.1	105	1	96.5	103	118.5	113 000	258 000	4 000	LRT 9010535
125	50	50.5	1.5	100	3	98	98.5	117	172 000	355 000	4 000	LRT 9010050
125	63	—	1.1	105	0.5	96.5	103	118.5	178 000	490 000	4 000	LRT 9010563
125	50	50.5	1.5	100	—	98	98.5	117	234 000	549 000	1 500	LRTZ 9010050

1 Н = 0,102 кгс = 0,2248 фунта силы
1 мм = 0,03937 дюйма

ИГОЛЬЧАТЫЕ РОЛИКОВЫЕ ПОДШИПНИКИ МАШИННОЙ ОБРАБОТКИ

С внутренним кольцом



NA49 TAFI
NA48

NA69

Диаметр вала 95-150 мм

Диаметр вала мм	Идентификационный номер						Масса (Справ.)	
	NA 49	NA 69	NA 48	TAFI	TRI	GTRI	г	d
95	—	—	—	TAFI 9512526	—	—	860	95
	—	—	—	TAFI 9512536	—	—	1 190	95
	NA 4919	—	—	—	—	—	1 420	95
	—	NA 6919	—	—	—	—	2 580	95
100	—	—	—	TAFI 10013030	—	—	1 040	100
	—	—	—	TAFI 10013040	—	—	1 380	100
	—	—	—	—	TRI 10013550	—	2 040	100
	NA 4920	—	—	—	—	GTRI 10013550	1 960	100
105	—	—	—	—	TRI 10515350	—	3 020	105
	—	—	—	—	—	GTRI 10515350	3 270	105
110	—	—	NA 4822	—	—	—	1 200	110
	NA 4922	—	—	—	—	—	2 120	110
120	—	—	NA 4824	—	—	—	1 300	120
	NA 4924	—	—	—	—	—	2 960	120
125	—	—	—	—	TRI 12517860	—	4 780	125
	—	—	—	—	—	GTRI 12517860	5 180	125
130	—	—	NA 4826	—	—	—	1 960	130
	NA 4926	—	—	—	—	—	4 030	130
135	—	—	—	—	TRI 13518860	—	5 100	135
	—	—	—	—	—	GTRI 13518860	5 530	135
140	—	—	NA 4828	—	—	—	2 100	140
	NA 4928	—	—	—	—	—	4 290	140
150	—	—	NA 4830	—	—	—	2 880	150
	NA 4930	—	—	—	—	—	6 380	150

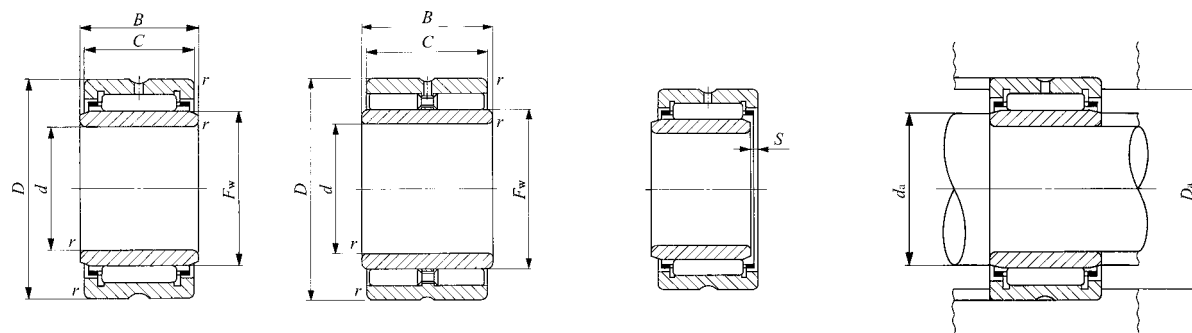
Примечания (1) Минимальное допустимое значение размера фаски, г.

(2) Допустимая величина осевого смещения внутреннего кольца относительно наружного.

(3) Указанная допустимая скорость вращения применима при смазке жидким смазочным материалом. При использовании консистентной смазки допустимая скорость вращения должна составлять не более 60% от указанного значения.

Замечания.

1. Со смазочной канавкой и смазочным отверстием в наружном кольце.
2. Без предварительно заложенной смазки. Выполните соответствующую смазочную процедуру.



TRI

GTRI

D
NA
TAFI
TRI
BRI

Габаритные размеры, мм						Размеры сопряженных деталей, мм			Базовая динамическая грузоподъемность C N	Базовая статическая грузоподъемность C ₀ N	Допустимая скорость вращения ⁽³⁾ об/мин	Может использоваться с внутренним кольцом
D	C	B	r _{c min (1)}	F _w	S ⁽²⁾	Мин.	Макс.	Макс.				
125	26	—	1	105	1	100	103	120	84 700	178 000	4 000	LRT 9510526
125	36	—	1	105	2	100	103	120	113 000	258 000	4 000	LRT 9510536
130	35	—	1.1	110	1	101.5	108	123.5	116 000	271 000	3 500	LRT 9511035
130	63	—	1.1	110	0.5	101.5	108	123.5	182 000	514 000	3 500	LRT 9511063
130	30	—	1	110	0.5	105	108	125	106 000	240 000	3 500	LRT 10011030
130	40	—	1	110	1.5	105	108	125	134 000	324 000	3 500	LRT 10011040
135	50	50.5	1.5	110	3	108	108.5	127	183 000	395 000	3 500	LRT 10011050
140	40	—	1.1	115	1	106.5	113	133.5	145 000	329 000	3 500	LRT 10011540
135	50	50.5	1.5	110	—	108	108.5	127	245 000	603 000	1 400	LRTZ 10011050
153	50	50.5	1.5	115	3	113	113.5	145	233 000	414 000	3 500	LRT 10511550
153	50	50.5	1.5	115	—	113	113.5	145	315 000	614 000	1 300	LRTZ 10511550
140	30	—	1	120	1	115	118	135	93 200	239 000	3 500	LRT 11012030
150	40	—	1.1	125	1	116.5	123	143.5	152 000	357 000	3 000	LRT 11012540
150	30	—	1	130	1	125	128	145	96 900	259 000	3 000	LRT 12013030
165	45	—	1.1	135	2	126.5	133	158.5	187 000	435 000	3 000	LRT 12013545
178	60	60.5	1.5	140	2.5	133	138	170	307 000	625 000	3 000	LRT 12514060
178	60	60.5	1.5	140	—	133	138	170	409 000	923 000	1 100	LRTZ 12514060
165	35	—	1.1	145	1	136.5	143	158.5	116 000	340 000	3 000	LRT 13014535
180	50	—	1.5	150	2.5	138	148	172	215 000	540 000	2 500	LRT 13015050
188	60	60.5	1.5	150	2.5	143	148	180	320 000	675 000	2 500	LRT 13515060
188	60	60.5	1.5	150	—	143	148	180	423 000	989 000	1 000	LRTZ 13515060
175	35	—	1.1	155	1	146.5	153	168.5	120 000	363 000	2 500	LRT 14015535
190	50	—	1.5	160	2.5	148	158	182	224 000	580 000	2 500	LRT 14016050
190	40	—	1.1	165	1.5	156.5	163	183.5	168 000	446 000	2 500	LRT 15016540
210	60	—	2	170	3	159	168	201	324 000	712 000	2 500	LRT 15017060

1 Н = 0,102 кгс = 0,2248 фунта силы
1 мм = 0,03937 дюйма

ИГОЛЬЧАТЫЕ РОЛИКОВЫЕ ПОДШИПНИКИ МАШИННОЙ ОБРАБОТКИ

С внутренним кольцом



Диаметр вала 160-340 мм

Диаметр вала мм	Идентификационный номер						Масса (Справ.) г	<i>d</i>
	NA 49	NA 69	NA 48	TAFI	TRI	GTRI		
160	—	—	NA 4832	—	—	—	3 050	160
	NA 4932	—	—	—	—	—	6 750	160
170	—	—	NA 4834	—	—	—	4 120	170
	NA 4934	—	—	—	—	—	7 110	170
180	—	—	NA 4836	—	—	—	4 340	180
	NA 4936	—	—	—	—	—	10 200	180
190	—	—	NA 4838	—	—	—	5 760	190
	NA 4938	—	—	—	—	—	10 700	190
200	—	—	NA 4840	—	—	—	6 040	200
	NA 4940	—	—	—	—	—	15 400	200
220	—	—	NA 4844	—	—	—	6 570	220
	NA 4944	—	—	—	—	—	16 700	220
240	—	—	NA 4848	—	—	—	10 200	240
	NA 4948	—	—	—	—	—	18 000	240
260	—	—	NA 4852	—	—	—	11 000	260
	NA 4952	—	—	—	—	—	31 100	260
280	—	—	NA 4856	—	—	—	15 800	280
	NA 4956	—	—	—	—	—	33 100	280
300	—	—	NA 4860	—	—	—	22 300	300
	NA 4960	—	—	—	—	—	51 400	300
320	—	—	NA 4864	—	—	—	23 700	320
	NA 4964	—	—	—	—	—	54 400	320
340	—	—	NA 4868	—	—	—	25 000	340
	NA 4968	—	—	—	—	—	57 300	340

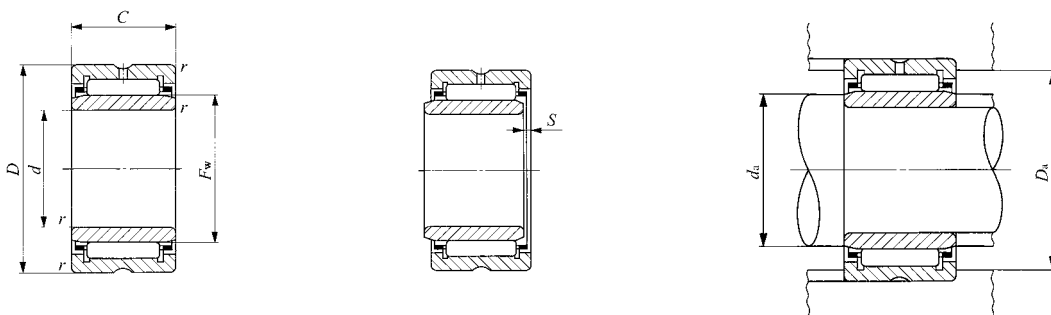
Примечания (1) Минимальное допустимое значение размера фаски, г.

(2) Допустимая величина осевого смещения внутреннего кольца относительно наружного.

(3) Указанная допустимая скорость вращения применима при смазке жидким смазочным материалом. При использовании консистентной смазки допустимая скорость вращения должна составлять не более 60% от указанного значения.

Замечания.

1. Со смазочной канавкой и смазочным отверстием в наружном кольце.
2. Без предварительно заложенной смазки. Выполните соответствующую смазочную процедуру.



NA49 NA48

D
NA
TAFI
TRI
BRI

Габаритные размеры, мм						Размеры сопряженных деталей, мм			Базовая динамическая грузоподъемность C	Базовая статическая грузоподъемность C ₀	Допустимая скорость вращения ⁽³⁾	Может использоваться с внутренним кольцом
D	C	B	r _{c min (1)}	F _w	S ⁽²⁾	Мин.	Макс.	Макс.	N	N	об/мин	
200	40	—	1.1	175	1.5	166.5	173	193.5	173 000	474 000	2 500	LRT 16017540
220	60	—	2	180	3	169	178	211	337 000	761 000	1 900	LRT 16018060
215	45	—	1.1	185	1.5	176.5	183	208.5	211 000	567 000	1 900	LRT 17018545
230	60	—	2	190	3	179	188	221	347 000	810 000	1 900	LRT 17019060
225	45	—	1.1	195	1.5	186.5	193	218.5	218 000	602 000	1 900	LRT 18019545
250	69	—	2	205	3	189	203	241	434 000	989 000	1 900	LRT 18020569
240	50	—	1.5	210	1.5	198	208	232	249 000	726 000	1 800	LRT 19021050
260	69	—	2	215	3	199	213	251	440 000	1 020 000	1 700	LRT 19021569
250	50	—	1.5	220	1.5	208	218	242	255 000	766 000	1 600	LRT 20022050
280	80	—	2.1	225	4	211	223	269	518 000	1 120 000	1 600	LRT 20022580
270	50	—	1.5	240	1.5	228	238	262	266 000	833 000	1 500	LRT 22024050
300	80	—	2.1	245	4	231	243	289	536 000	1 200 000	1 400	LRT 22024580
300	60	—	2	265	2	249	262	291	345 000	1 150 000	1 300	LRT 24026560
320	80	—	2.1	265	4	251	262	309	565 000	1 320 000	1 300	LRT 24026580
320	60	—	2	285	2	269	282	311	354 000	1 220 000	1 100	LRT 26028560
360	100	—	2.1	290	4	271	287	349	847 000	1 900 000	1 100	LRT 260290100
350	69	—	2	305	2.5	289	302	341	486 000	1 550 000	950	LRT 28030569
380	100	—	2.1	310	4	291	307	369	877 000	2 040 000	950	LRT 280310100
380	80	—	2.1	330	2.5	311	327	369	610 000	1 900 000	900	LRT 30033080
420	118	—	3	340	4	313	337	407	1 130 000	2 650 000	850	LRT 300340118
400	80	—	2.1	350	2.5	331	347	389	635 000	2 040 000	750	LRT 32035080
440	118	—	3	360	4	333	357	427	1 170 000	2 830 000	750	LRT 320360118
420	80	—	2.1	370	2.5	351	367	409	651 000	2 140 000	700	LRT 34037080
460	118	—	3	380	4	353	377	447	1 220 000	3 020 000	700	LRT 340380118

1 Н = 0,102 кгс = 0,2248 фунта силы
1 мм = 0,03937 дюйма

ИГОЛЬЧАТЫЕ РОЛИКОВЫЕ ПОДШИПНИКИ МАШИННОЙ ОБРАБОТКИ

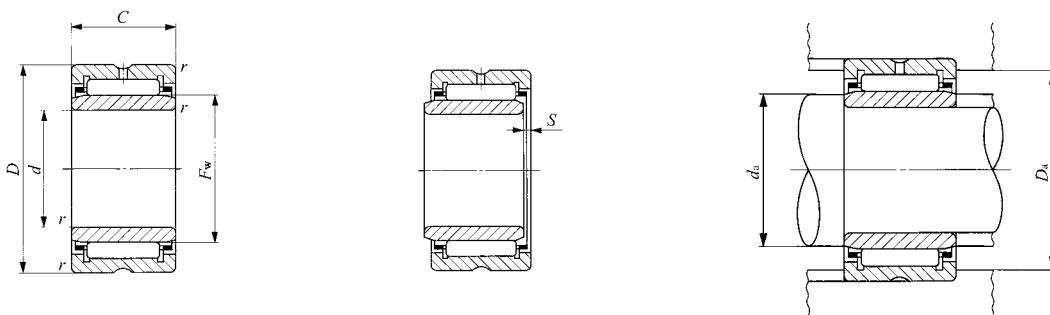
С внутренним кольцом



Диаметр вала 360-440 мм

Диаметр вала	Идентификационный номер						Масса (Справ.)	
	мм	NA 49	NA 69	NA 48	TAFI	TRI		
360	—	—	NA 4872	—	—	—	26 400	360
	NA 4972	—	—	—	—	—	60 200	360
380	—	—	NA 4876	—	—	—	44 600	380
	NA 4976	—	—	—	—	—	90 300	380
400	NA 4980	—	—	—	—	—	94 400	400
420	NA 4984	—	—	—	—	—	98 500	420
440	NA 4988	—	—	—	—	—	131 000	440

- Примечания
- (1) Минимальное допустимое значение размера фаски, г.
 - (2) Допустимая величина осевого смещения внутреннего кольца относительно наружного.
 - (3) Указанная допустимая скорость вращения применима при смазке жидким смазочным материалом. При использовании консистентной смазки допустимая скорость вращения должна составлять не более 60% от указанного значения.
- Замечания.
1. Со смазочной канавкой и смазочным отверстием в наружном кольце.
 2. Без предварительно заложенной смазки. Выполните соответствующую смазочную процедуру.



NA49 NA48

D
NA
TAFI
TRI
BRI

Габаритные размеры, мм						Размеры сопряженных деталей, мм			Базовая динамическая грузоподъемность C N	Базовая статическая грузоподъемность C ₀ N	Допустимая скорость вращения ⁽³⁾ об/мин	Может использоваться с внутренним кольцом
D	C	B	r _{c min (1)}	F _w	S ⁽²⁾	Мин.	Макс.	Макс.				
440	80	—	2.1	390	2.5	371	387	429	680 000	2 320 000	650	LRT 36039080
480	118	—	3	400	4	373	397	467	1 260 000	3 200 000	600	LRT 360400118
480	100	—	2.1	415	3	391	412	469	951 000	2 860 000	600	LRT 380415100
520	140	—	4	430	5	396	427	504	1 540 000	4 030 000	500	LRT 380430140
540	140	—	4	450	5	416	447	524	1 590 000	4 270 000	500	LRT 400450140
560	140	—	4	470	5	436	467	544	1 640 000	4 510 000	500	LRT 420470140
600	160	—	4	490	5	456	487	584	1 910 000	5 140 000	400	LRT 440490160

ИГОЛЬЧАТЫЕ РОЛИКОВЫЕ ПОДШИПНИКИ МАШИННОЙ ОБРАБОТКИ

Без внутреннего кольца, дюймовая серия



Диаметр вала 15,875-47,625 мм

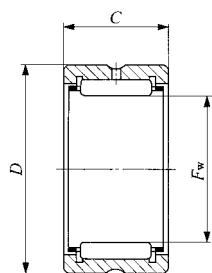
Диаметр вала мм (дюймы)	Идентификационный номер	Масса (справ.) г	Габаритные размеры мм (дюймы)			Стандартные установочные размеры, мм	
			F_w	D	C	D_a Макс.	$r_{as\ max}^{(1)}$
15.875 ($\frac{5}{8}$)	BR 101812	49	15.875 ($\frac{5}{8}$)	28.575 ($1\frac{1}{8}$)	19.050 ($\frac{3}{4}$)	24.5	0.6
19.050 ($\frac{3}{4}$)	BR 122012	56	19.050 ($\frac{3}{4}$)	31.750 ($1\frac{1}{2}$)	19.050 ($\frac{3}{4}$)	26.5	1
	BR 122016	75	19.050 ($\frac{3}{4}$)	31.750 ($1\frac{1}{2}$)	25.400 (1)	26.5	1
22.225 ($\frac{7}{8}$)	BR 142212	63	22.225 ($\frac{7}{8}$)	34.925 ($1\frac{3}{8}$)	19.050 ($\frac{3}{4}$)	29.7	1
	BR 142216	84.5	22.225 ($\frac{7}{8}$)	34.925 ($1\frac{3}{8}$)	25.400 (1)	29.7	1
25.400 (1)	BR 162412	69	25.400 (1)	38.100 ($1\frac{1}{2}$)	19.050 ($\frac{3}{4}$)	32.9	1
	BR 162416	92.5	25.400 (1)	38.100 ($1\frac{1}{2}$)	25.400 (1)	32.9	1
28.575 ($1\frac{1}{8}$)	BR 182616	102	28.575 ($1\frac{1}{8}$)	41.275 ($1\frac{3}{8}$)	25.400 (1)	36	1
	BR 182620	128	28.575 ($1\frac{1}{8}$)	41.275 ($1\frac{3}{8}$)	31.750 ($1\frac{1}{2}$)	36	1
31.750 ($1\frac{1}{4}$)	BR 202816	110	31.750 ($1\frac{1}{4}$)	44.450 ($1\frac{3}{4}$)	25.400 (1)	39.2	1
	BR 202820	138	31.750 ($1\frac{1}{4}$)	44.450 ($1\frac{3}{4}$)	31.750 ($1\frac{1}{2}$)	39.2	1
34.925 ($1\frac{3}{8}$)	BR 223016	119	34.925 ($1\frac{3}{8}$)	47.625 ($1\frac{7}{8}$)	25.400 (1)	42.4	1
	BR 223020	149	34.925 ($1\frac{3}{8}$)	47.625 ($1\frac{7}{8}$)	31.750 ($1\frac{1}{2}$)	42.4	1
38.100 ($1\frac{1}{2}$)	BR 243316	149	38.100 ($1\frac{1}{2}$)	52.388 ($2\frac{1}{8}$)	25.400 (1)	45.1	1.5
	BR 243320	187	38.100 ($1\frac{1}{2}$)	52.388 ($2\frac{1}{8}$)	31.750 ($1\frac{1}{2}$)	45.1	1.5
41.275 ($1\frac{5}{8}$)	BR 263516	158	41.275 ($1\frac{5}{8}$)	55.562 ($2\frac{1}{4}$)	25.400 (1)	48.3	1.5
	BR 263520	199	41.275 ($1\frac{5}{8}$)	55.562 ($2\frac{1}{4}$)	31.750 ($1\frac{1}{2}$)	48.3	1.5
44.450 ($1\frac{3}{4}$)	BR 283716	170	44.450 ($1\frac{3}{4}$)	58.738 ($2\frac{3}{8}$)	25.400 (1)	51.5	1.5
	BR 283720	215	44.450 ($1\frac{3}{4}$)	58.738 ($2\frac{3}{8}$)	31.750 ($1\frac{1}{2}$)	51.5	1.5
	BR 283820	250	44.450 ($1\frac{3}{4}$)	60.325 ($2\frac{3}{8}$)	31.750 ($1\frac{1}{2}$)	53.1	1.5
47.625 ($1\frac{7}{8}$)	BR 303920	225	47.625 ($1\frac{7}{8}$)	61.912 ($2\frac{3}{8}$)	31.750 ($1\frac{1}{2}$)	54.7	1.5

Примечания ⁽¹⁾ Максимальный допустимый радиус закругления корпуса

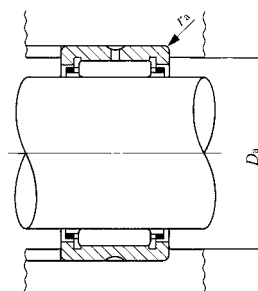
⁽²⁾ Указанная допустимая скорость вращения применима при смазке жидким смазочным материалом. При использовании консистентной смазки допустимая скорость вращения должна составлять не более 60% от указанного значения.

Замечания.

1. Со смазочной канавкой и смазочным отверстием в наружном кольце.
2. Без предварительно заложенной смазки. Выполните соответствующую смазочную процедуру.



BR



D
NA
TAFI
TRI
BRI

Базовая динамическая грузоподъемность C_H	Базовая статическая грузоподъемность C_{0H}	Допустимая скорость вращения ⁽²⁾ об/мин
18 900	19 700	25 000
21 700	24 400	20 000
27 600	33 100	20 000
23 000	27 100	18 000
29 100	36 800	18 000
25 300	31 900	16 000
32 100	43 300	16 000
34 900	49 900	14 000
43 200	65 600	14 000
36 000	53 500	13 000
44 600	70 300	13 000
38 500	60 000	11 000
47 700	78 900	11 000
43 700	66 900	11 000
54 200	88 200	11 000
44 800	70 900	9 500
55 600	93 400	9 500
47 500	78 200	9 000
58 900	103 000	9 000
58 900	103 000	9 000
60 100	108 000	8 500

1 Н = 0,102 кгс = 0,2248 фунта силы
1 мм = 0,03937 дюйма

ИГОЛЬЧАТЫЕ РОЛИКОВЫЕ ПОДШИПНИКИ МАШИННОЙ ОБРАБОТКИ

Без внутреннего кольца, дюймовая серия



Диаметр вала 50,800-101,600 мм

Диаметр вала мм (дюймы)	Идентификационный номер	Масса (справ.) г	Габаритные размеры мм (дюймы)			Стандартные установочные размеры, мм	
			F_w	D	C	D_a Макс.	$r_{as\ max}^{(1)}$
50.800 (2)	BR 324116	190	50.800 (2)	65.088 (2 3/4)	25.400 (1)	57.8	1.5
	BR 324120	240	50.800 (2)	65.088 (2 3/4)	31.750 (1 1/4)	57.8	1.5
57.150 (2 1/4)	BR 364824	435	57.150 (2 1/4)	76.200 (3)	38.100 (1 1/2)	69	1.5
	BR 364828	510	57.150 (2 1/4)	76.200 (3)	44.450 (1 3/4)	69	1.5
63.500 (2 1/2)	BR 405224	475	63.500 (2 1/2)	82.550 (3 1/4)	38.100 (1 1/2)	74.3	2
	BR 405228	555	63.500 (2 1/2)	82.550 (3 1/4)	44.450 (1 3/4)	74.3	2
69.850 (2 3/4)	BR 445624	510	69.850 (2 3/4)	88.900 (3 1/2)	38.100 (1 1/2)	80.7	2
	BR 445628	600	69.850 (2 3/4)	88.900 (3 1/2)	44.450 (1 3/4)	80.7	2
76.200 (3)	BR 486024	555	76.200 (3)	95.250 (3 3/4)	38.100 (1 1/2)	87	2
	BR 486028	650	76.200 (3)	95.250 (3 3/4)	44.450 (1 3/4)	87	2
82.550 (3 1/4)	BR 526828	990	82.550 (3 1/4)	107.950 (4 1/4)	44.450 (1 3/4)	99.7	2
	BR 526832	1 140	82.550 (3 1/4)	107.950 (4 1/4)	50.800 (2)	99.7	2
88.900 (3 1/2)	BR 567232	1 220	88.900 (3 1/2)	114.300 (4 1/2)	50.800 (2)	106.1	2
95.250 (3 3/4)	BR 607632	1 290	95.250 (3 3/4)	120.650 (4 3/4)	50.800 (2)	111.4	2.5
101.600 (4)	BR 648032	1 370	101.600 (4)	127.000 (5)	50.800 (2)	117.8	2.5

Примечания (1) Максимальный допустимый радиус закругления корпуса

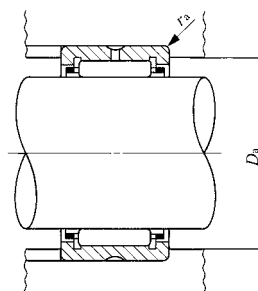
(2) Указанная допустимая скорость вращения применима при смазке жидким смазочным материалом. При использовании консистентной смазки допустимая скорость вращения должна составлять не более 60% от указанного значения.

Замечания.

1. Со смазочной канавкой и смазочным отверстием в наружном кольце.
2. Без предварительно заложенной смазки. Выполните соответствующую смазочную процедуру.



BR



D
NA
TAFI
TRI
BRI

Базовая динамическая грузоподъемность C_H	Базовая статическая грузоподъемность C_{0H}	Допустимая скорость вращения ⁽²⁾ об/мин
51 000	89 400	8 000
63 200	118 000	8 000
90 300	158 000	7 000
105 000	191 000	7 000
94 600	174 000	6 500
110 000	210 000	6 500
98 700	189 000	5 500
114 000	228 000	5 500
105 000	211 000	5 500
122 000	255 000	5 500
141 000	259 000	5 000
154 000	290 000	5 000
162 000	316 000	4 500
169 000	342 000	4 000
176 000	368 000	4 000

1 Н = 0,102 кгс = 0,2248 фунта силы
1 мм = 0,03937 дюйма

ИГОЛЬЧАТЫЕ РОЛИКОВЫЕ ПОДШИПНИКИ МАШИННОЙ ОБРАБОТКИ

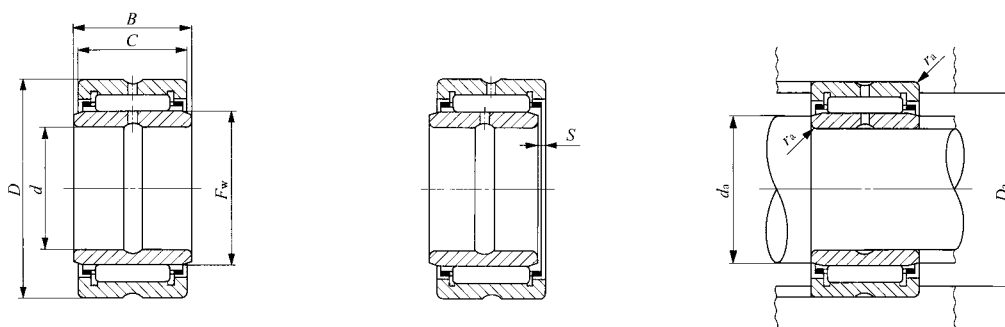
С внутренним кольцом, дюймовая серия



Диаметр вала 9,525-41,275 мм

Диаметр вала мм (дюймы)	Идентификационный номер	Масса (справ.) г	Габаритные размеры мм (дюймы)					⁽¹⁾ S
			<i>d</i>	<i>D</i>	<i>C</i>	<i>B</i>	<i>F_w</i>	
9.525 ($\frac{3}{8}$)	BRI 61812	67.5	9.525 ($\frac{3}{8}$)	28.575 ($1\frac{1}{8}$)	19.050 ($\frac{3}{4}$)	19.300	15.875 ($\frac{5}{8}$)	0.3
12.700 ($\frac{1}{2}$)	BRI 82012	79.5	12.700 ($\frac{1}{2}$)	31.750 ($1\frac{1}{4}$)	19.050 ($\frac{3}{4}$)	19.300	19.050 ($\frac{3}{4}$)	0.3
	BRI 82016	106	12.700 ($\frac{1}{2}$)	31.750 ($1\frac{1}{4}$)	25.400 (1)	25.650	19.050 ($\frac{3}{4}$)	0.5
15.875 ($\frac{5}{8}$)	BRI 102212	91	15.875 ($\frac{5}{8}$)	34.925 ($1\frac{3}{8}$)	19.050 ($\frac{3}{4}$)	19.300	22.225 ($\frac{7}{8}$)	0.3
	BRI 102216	122	15.875 ($\frac{5}{8}$)	34.925 ($1\frac{3}{8}$)	25.400 (1)	25.650	22.225 ($\frac{7}{8}$)	0.5
19.050 ($\frac{3}{4}$)	BRI 122412	102	19.050 ($\frac{3}{4}$)	38.100 ($1\frac{1}{2}$)	19.050 ($\frac{3}{4}$)	19.300	25.400 (1)	0.3
	BRI 122416	136	19.050 ($\frac{3}{4}$)	38.100 ($1\frac{1}{2}$)	25.400 (1)	25.650	25.400 (1)	0.5
22.225 ($\frac{7}{8}$)	BRI 142616	152	22.225 ($\frac{7}{8}$)	41.275 ($1\frac{5}{8}$)	25.400 (1)	25.650	28.575 ($1\frac{3}{8}$)	0.5
	BRI 142620	190	22.225 ($\frac{7}{8}$)	41.275 ($1\frac{5}{8}$)	31.750 ($1\frac{1}{4}$)	32.000	28.575 ($1\frac{3}{8}$)	0.5
25.400 (1)	BRI 162816	166	25.400 (1)	44.450 ($1\frac{3}{4}$)	25.400 (1)	25.650	31.750 ($1\frac{1}{4}$)	0.5
	BRI 162820	210	25.400 (1)	44.450 ($1\frac{3}{4}$)	31.750 ($1\frac{1}{4}$)	32.000	31.750 ($1\frac{1}{4}$)	0.5
28.575 ($1\frac{1}{8}$)	BRI 183016	182	28.575 ($1\frac{1}{8}$)	47.625 ($1\frac{7}{8}$)	25.400 (1)	25.650	34.925 ($1\frac{3}{8}$)	0.5
	BRI 183020	225	28.575 ($1\frac{1}{8}$)	47.625 ($1\frac{7}{8}$)	31.750 ($1\frac{1}{4}$)	32.000	34.925 ($1\frac{3}{8}$)	0.5
31.750 ($1\frac{1}{4}$)	BRI 203316	220	31.750 ($1\frac{1}{4}$)	52.388 ($2\frac{1}{8}$)	25.400 (1)	25.650	38.100 ($1\frac{1}{2}$)	0.5
	BRI 203320	275	31.750 ($1\frac{1}{4}$)	52.388 ($2\frac{1}{8}$)	31.750 ($1\frac{1}{4}$)	32.000	38.100 ($1\frac{1}{2}$)	0.5
34.925 ($1\frac{3}{8}$)	BRI 223516	235	34.925 ($1\frac{3}{8}$)	55.562 ($2\frac{3}{8}$)	25.400 (1)	25.650	41.275 ($1\frac{5}{8}$)	0.5
	BRI 223520	295	34.925 ($1\frac{3}{8}$)	55.562 ($2\frac{3}{8}$)	31.750 ($1\frac{1}{4}$)	32.000	41.275 ($1\frac{5}{8}$)	0.5
38.100 ($1\frac{1}{2}$)	BRI 243716	250	38.100 ($1\frac{1}{2}$)	58.738 ($2\frac{3}{8}$)	25.400 (1)	25.650	44.450 ($1\frac{3}{4}$)	0.5
	BRI 243720	315	38.100 ($1\frac{1}{2}$)	58.738 ($2\frac{3}{8}$)	31.750 ($1\frac{1}{4}$)	32.000	44.450 ($1\frac{3}{4}$)	0.5
	BRI 243820	350	38.100 ($1\frac{1}{2}$)	60.325 ($2\frac{3}{8}$)	31.750 ($1\frac{1}{4}$)	32.000	44.450 ($1\frac{3}{4}$)	0.5
	BRI 243920	380	38.100 ($1\frac{1}{2}$)	61.912 ($2\frac{3}{8}$)	31.750 ($1\frac{1}{4}$)	32.000	47.625 ($1\frac{7}{8}$)	0.5
41.275 ($1\frac{5}{8}$)	BRI 264116	325	41.275 ($1\frac{5}{8}$)	65.088 ($2\frac{5}{8}$)	25.400 (1)	25.650	50.800 (2)	0.5
	BRI 264120	410	41.275 ($1\frac{5}{8}$)	65.088 ($2\frac{5}{8}$)	31.750 ($1\frac{1}{4}$)	32.000	50.800 (2)	0.5

- Примечания ⁽¹⁾ Допустимая величина осевого смещения внутреннего кольца относительно наружного.
⁽²⁾ Максимальный допустимый радиус закругления вала или корпуса
⁽³⁾ Указанная допустимая скорость вращения применима при смазке жидким смазочным материалом. При использовании консистентной смазки допустимая скорость вращения должна составлять не более 60% от указанного значения.
- Замечания. 1. Во внутреннем и наружном кольцах имеется смазочная канавка и смазочное отверстие.
 2. Без предварительно заложенной смазки. Выполните соответствующую смазочную процедуру.



BRI

D
NA
TAFI
TRI
BRI

Стандартные установочные размеры, мм				Базовая динамическая грузоподъемность C_H	Базовая статическая грузоподъемность C_{OH}	Допустимая скорость вращения ⁽³⁾ об/мин	Может использоваться с внутренним кольцом
d_a Мин.	d_a Макс.	D_a Макс.	$r_{as\ max}^{(2)}$				
14	14.5	24.5	0.6	18 900	19 700	25 000	LRB 61012
17.5	18	26.5	1	21 700	24 400	20 000	LRB 81212
17.5	18	26.5	1	27 600	33 100	20 000	LRB 81216
21	21.2	29.7	1	23 000	27 100	18 000	LRB 101412
21	21.2	29.7	1	29 100	36 800	18 000	LRB 101416
24	24.4	32.9	1	25 300	31 900	16 000	LRB 121612
24	24.4	32.9	1	32 100	43 300	16 000	LRB 121616
27	27.5	36	1	34 900	49 900	14 000	LRB 141816
27	27.5	36	1	43 200	65 600	14 000	LRB 141820
30.5	30.7	39.2	1	36 000	53 500	13 000	LRB 162016
30.5	30.7	39.2	1	44 600	70 300	13 000	LRB 162020
33.5	33.9	42.4	1	38 500	60 000	11 000	LRB 182216
33.5	33.9	42.4	1	47 700	78 900	11 000	LRB 182220
37	37.1	45.1	1.5	43 700	66 900	11 000	LRB 202416
37	37.1	45.1	1.5	54 200	88 200	11 000	LRB 202420
40.2	40.2	48.3	1.5	44 800	70 900	9 500	LRB 222616
40.2	40.2	48.3	1.5	55 600	93 400	9 500	LRB 222620
43.3	43.4	51.5	1.5	47 500	78 200	9 000	LRB 242816
43.3	43.4	51.5	1.5	58 900	103 000	9 000	LRB 242820
43.3	43.4	53.1	1.5	58 900	103 000	9 000	LRB 242820
43.3	43.4	54.7	1.5	60 100	108 000	8 500	LRB 243020
48	49	57.8	1.5	51 000	89 400	8 000	LRB 263216
48	49	57.8	1.5	63 200	118 000	8 000	LRB 263220

ИГОЛЬЧАТЫЕ РОЛИКОВЫЕ ПОДШИПНИКИ МАШИННОЙ ОБРАБОТКИ

С внутренним кольцом, дюймовая серия



Диаметр вала 44,450-88,900 мм

Диаметр вала мм (дюймы)	Идентификационный номер	Масса (справ.) г	Габаритные размеры мм (дюймы)					
			<i>d</i>	<i>D</i>	<i>C</i>	<i>B</i>	<i>F_w</i>	<i>S</i> ⁽¹⁾
44.450 (1 ³ / ₄)	BRI 284824	735	44.450 (1 ³ / ₄)	76.200 (3)	38.100 (1 ¹ / ₂)	38.350	57.150 (2 ¹ / ₄)	1
	BRI 284828	855	44.450 (1 ³ / ₄)	76.200 (3)	44.450 (1 ³ / ₄)	44.700	57.150 (2 ¹ / ₄)	1
50.800 (2)	BRI 325224	810	50.800 (2)	82.550 (3 ¹ / ₄)	38.100 (1 ¹ / ₂)	38.350	63.500 (2 ¹ / ₂)	1
	BRI 325228	945	50.800 (2)	82.550 (3 ¹ / ₄)	44.450 (1 ³ / ₄)	44.700	63.500 (2 ¹ / ₂)	1
57.150 (2 ¹ / ₄)	BRI 365624	885	57.150 (2 ¹ / ₄)	88.900 (3 ¹ / ₂)	38.100 (1 ¹ / ₂)	38.350	69.850 (2 ³ / ₄)	1
	BRI 365628	1 040	57.150 (2 ¹ / ₄)	88.900 (3 ¹ / ₂)	44.450 (1 ³ / ₄)	44.700	69.850 (2 ³ / ₄)	1
63.500 (2 ¹ / ₂)	BRI 406024	965	63.500 (2 ¹ / ₂)	95.250 (3 ³ / ₄)	38.100 (1 ¹ / ₂)	38.350	76.200 (3)	1
	BRI 406028	1 130	63.500 (2 ¹ / ₂)	95.250 (3 ³ / ₄)	44.450 (1 ³ / ₄)	44.700	76.200 (3)	1
69.850 (2 ³ / ₄)	BRI 446828	1 520	69.850 (2 ³ / ₄)	107.950 (4 ¹ / ₄)	44.450 (1 ³ / ₄)	44.700	82.550 (3 ¹ / ₄)	1.5
	BRI 446832	1 740	69.850 (2 ³ / ₄)	107.950 (4 ¹ / ₄)	50.800 (2)	51.050	82.550 (3 ¹ / ₄)	3
76.200 (3)	BRI 487232	1 860	76.200 (3)	114.300 (4 ¹ / ₂)	50.800 (2)	51.050	88.900 (3 ¹ / ₂)	3
82.550 (3 ¹ / ₄)	BRI 527632	1 980	82.550 (3 ¹ / ₄)	120.650 (4 ³ / ₄)	50.800 (2)	51.050	95.250 (3 ³ / ₄)	3
88.900 (3 ¹ / ₂)	BRI 568032	2 120	88.900 (3 ¹ / ₂)	127.000 (5)	50.800 (2)	51.050	101.600 (4)	3

Примечания

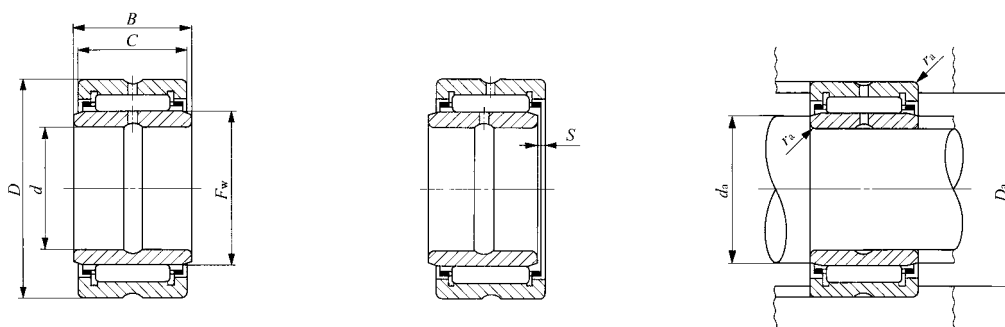
⁽¹⁾ Допустимая величина осевого смещения внутреннего кольца относительно наружного.

⁽²⁾ Максимальный допустимый радиус закругления вала или корпуса

⁽³⁾ Указанная допустимая скорость вращения применима при смазке жидким смазочным материалом. При использовании консистентной смазки допустимая скорость вращения должна составлять не более 60% от указанного значения.

Замечания.

1. В наружном кольце подшипников с диаметром отверстия *d*, равным 57,150 мм, или менее, имеется смазочная канавка и смазочное отверстие. Во внутреннем кольце подшипников с диаметром отверстия *d*, равным 76,200 мм, или менее, имеется смазочная канавка и смазочное отверстие. Во внутреннем и наружном кольцах других подшипников имеется смазочная канавка и два смазочных отверстия.
2. Без предварительно заложенной смазки. Выполните соответствующую смазочную процедуру.



BRI

D
NA
TAFI
TRI
BRI

Стандартные установочные размеры, мм				Базовая динамическая грузоподъемность C_H	Базовая статическая грузоподъемность C_{OH}	Допустимая скорость вращения ⁽³⁾ об/мин	Может использоваться с внутренним кольцом
d_a		D_a	$r_{as\ max}^{(2)}$				
Мин.	Макс.	Макс.					
52.5	55	69	1.5	90 300	158 000	7 000	LRB 283624
52.5	55	69	1.5	105 000	191 000	7 000	LRB 283628
58	61	74.3	2	94 600	174 000	6 500	LRB 324024
58	61	74.3	2	110 000	210 000	6 500	LRB 324028
65	67	80.7	2	98 700	189 000	5 500	LRB 364424
65	67	80.7	2	114 000	228 000	5 500	LRB 364428
71	73	87	2	105 000	211 000	5 500	LRB 404824
71	73	87	2	122 000	255 000	5 500	LRB 404828
77	79	99.7	2	141 000	259 000	5 000	LRB 445228
77	79	99.7	2	154 000	290 000	5 000	LRB 445232
83.5	86	106.1	2	162 000	316 000	4 500	LRB 485632
91	93	111.4	2.5	169 000	342 000	4 000	LRB 526032
97	99	117.8	2.5	176 000	368 000	4 000	LRB 566432

ИГОЛЬЧАТЫЕ РОЛИКОВЫЕ ПОДШИПНИКИ МАШИННОЙ ОБРАБОТКИ

Без внутреннего кольца, дюймовая серия



Диаметр вала 15,875-50,800 мм

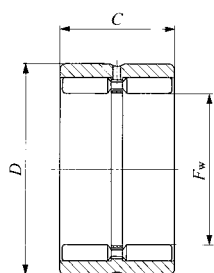
Диаметр вала мм (дюймы)	Идентификационный номер	Масса (справ.) г	Габаритные размеры мм (дюймы)			Стандартные установочные размеры, мм	
			F_w	D	C	D_a Макс.	$r_{as\ max}^{(1)}$
15.875 ($\frac{5}{8}$)	GBR 101812	55.5	15.875 ($\frac{5}{8}$)	28.575 ($1\frac{1}{8}$)	19.050 ($\frac{3}{4}$)	24.5	0.6
19.050 ($\frac{3}{4}$)	GBR 122012	63	19.050 ($\frac{3}{4}$)	31.750 ($1\frac{1}{4}$)	19.050 ($\frac{3}{4}$)	27	0.6
22.225 ($\frac{7}{8}$)	GBR 142212	71	22.225 ($\frac{7}{8}$)	34.925 ($1\frac{3}{8}$)	19.050 ($\frac{3}{4}$)	30	0.6
	GBR 142216	95.5	22.225 ($\frac{7}{8}$)	34.925 ($1\frac{3}{8}$)	25.400 (1)	30	0.6
25.400 (1)	GBR 162412	79	25.400 (1)	38.100 ($1\frac{1}{2}$)	19.050 ($\frac{3}{4}$)	33.3	0.6
	GBR 162416	106	25.400 (1)	38.100 ($1\frac{1}{2}$)	25.400 (1)	33.3	0.6
28.575 ($1\frac{1}{8}$)	GBR 182616	117	28.575 ($1\frac{1}{8}$)	41.275 ($1\frac{5}{8}$)	25.400 (1)	36.3	0.6
31.750 ($1\frac{1}{4}$)	GBR 202816	128	31.750 ($1\frac{1}{4}$)	44.450 ($1\frac{3}{4}$)	25.400 (1)	39.6	0.6
34.925 ($1\frac{3}{8}$)	GBR 223016	137	34.925 ($1\frac{3}{8}$)	47.625 ($1\frac{7}{8}$)	25.400 (1)	42.8	0.6
38.100 ($1\frac{1}{2}$)	GBR 243316	168	38.100 ($1\frac{1}{2}$)	52.388 ($2\frac{1}{16}$)	25.400 (1)	47.3	0.6
	GBR 243320	205	38.100 ($1\frac{1}{2}$)	52.388 ($2\frac{1}{16}$)	31.750 ($1\frac{1}{4}$)	47.3	0.6
41.275 ($1\frac{5}{8}$)	GBR 263516	180	41.275 ($1\frac{5}{8}$)	55.562 ($2\frac{3}{16}$)	25.400 (1)	50.5	0.6
	GBR 263520	220	41.275 ($1\frac{5}{8}$)	55.562 ($2\frac{3}{16}$)	31.750 ($1\frac{1}{4}$)	50.5	0.6
44.450 ($1\frac{3}{4}$)	GBR 283720	235	44.450 ($1\frac{3}{4}$)	58.738 ($2\frac{3}{16}$)	31.750 ($1\frac{1}{4}$)	53.7	0.6
	GBR 283820	275	44.450 ($1\frac{3}{4}$)	60.325 ($2\frac{3}{8}$)	31.750 ($1\frac{1}{4}$)	55.3	0.6
47.625 ($1\frac{7}{8}$)	GBR 303920	250	47.625 ($1\frac{7}{8}$)	61.912 ($2\frac{3}{16}$)	31.750 ($1\frac{1}{4}$)	56.2	1
50.800 (2)	GBR 324116	215	50.800 (2)	65.088 ($2\frac{5}{16}$)	25.400 (1)	59.2	1
	GBR 324120	265	50.800 (2)	65.088 ($2\frac{5}{16}$)	31.750 ($1\frac{1}{4}$)	59.2	1

Примечания ⁽¹⁾ Максимальный допустимый радиус закругления корпуса

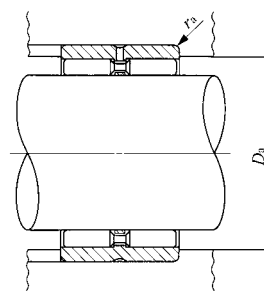
⁽²⁾ Указанная допустимая скорость вращения применима при смазке жидким смазочным материалом. При использовании консистентной смазки допустимая скорость вращения должна составлять не более 60% от указанного значения.

Замечания.

1. Со смазочной канавкой и смазочным отверстием в наружном кольце.
2. Без предварительно заложённой смазки. Выполните соответствующую смазочную процедуру.



GBR



D
NA
TAFI
TRI
BRI

Базовая динамическая грузоподъемность C_H	Базовая статическая грузоподъемность C_{0H}	Допустимая скорость вращения ⁽²⁾ об/мин
23 500	28 500	9 500
26 400	34 500	8 000
28 600	40 100	7 000
38 300	58 300	7 000
31 000	46 100	6 000
41 400	67 100	6 000
43 900	75 300	5 500
46 600	83 900	4 500
49 500	91 800	4 500
54 200	97 700	4 000
64 100	121 000	4 000
56 600	105 000	3 500
67 000	130 000	3 500
69 700	141 000	3 500
69 700	141 000	3 500
72 400	150 000	3 000
63 100	130 000	3 000
74 600	162 000	3 000

ИГОЛЬЧАТЫЕ РОЛИКОВЫЕ ПОДШИПНИКИ МАШИННОЙ ОБРАБОТКИ

Без внутреннего кольца, дюймовая серия



Диаметр вала 57,150-107,950 мм

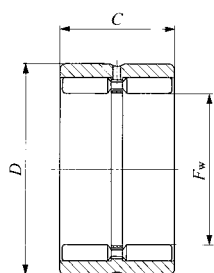
Диаметр вала мм (дюймы)	Идентификационный номер	Масса (справ.) г	Габаритные размеры мм (дюймы)			Стандартные установочные размеры, мм	
			F_w	D	C	D_a Макс.	$r_{as\ max}^{(1)}$
57.150 (2 1/4)	GBR 364824	490	57.150 (2 1/4)	76.200 (3)	38.100 (1 1/2)	69.2	1.5
	GBR 364828	580	57.150 (2 1/4)	76.200 (3)	44.450 (1 3/4)	69.2	1.5
63.500 (2 1/2)	GBR 405224	535	63.500 (2 1/2)	82.550 (3 1/4)	38.100 (1 1/2)	75.7	1.5
	GBR 405228	635	63.500 (2 1/2)	82.550 (3 1/4)	44.450 (1 3/4)	75.7	1.5
69.850 (2 3/4)	GBR 445624	585	69.850 (2 3/4)	88.900 (3 1/2)	38.100 (1 1/2)	82	1.5
	GBR 445628	690	69.850 (2 3/4)	88.900 (3 1/2)	44.450 (1 3/4)	82	1.5
76.200 (3)	GBR 486024	630	76.200 (3)	95.250 (3 3/4)	38.100 (1 1/2)	88	1.5
	GBR 486028	745	76.200 (3)	95.250 (3 3/4)	44.450 (1 3/4)	88	1.5
82.550 (3 1/4)	GBR 526828	1 100	82.550 (3 1/4)	107.950 (4 1/4)	44.450 (1 3/4)	99.9	1.5
	GBR 526832	1 240	82.550 (3 1/4)	107.950 (4 1/4)	50.800 (2)	99.9	1.5
88.900 (3 1/2)	GBR 567232	1 330	88.900 (3 1/2)	114.300 (4 1/2)	50.800 (2)	106.3	1.5
95.250 (3 3/4)	GBR 607632	1 420	95.250 (3 3/4)	120.650 (4 3/4)	50.800 (2)	112.6	1.5
101.600 (4)	GBR 648032	1 500	101.600 (4)	127.000 (5)	50.800 (2)	119	1.5
107.950 (4 1/4)	GBR 688432	1 580	107.950 (4 1/4)	133.350 (5 1/4)	50.800 (2)	125.3	1.5

Примечания ⁽¹⁾ Максимальный допустимый радиус закругления корпуса

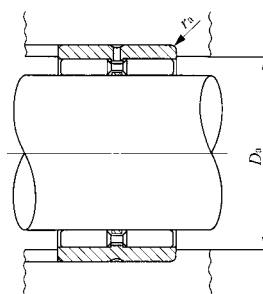
⁽²⁾ Указанная допустимая скорость вращения применима при смазке жидким смазочным материалом. При использовании консистентной смазки допустимая скорость вращения должна составлять не более 60% от указанного значения.

Замечания.

1. Со смазочной канавкой и смазочным отверстием в наружном кольце.
2. Без предварительно заложённой смазки. Выполните соответствующую смазочную процедуру.



GBR



D
NA
TAFI
TRI
BRI

Базовая динамическая грузоподъемность C_H	Базовая статическая грузоподъемность C_{0H}	Допустимая скорость вращения ⁽²⁾ об/мин
113 000	224 000	2 500
133 000	276 000	2 500
120 000	248 000	2 500
141 000	306 000	2 500
125 000	273 000	2 000
147 000	336 000	2 000
131 000	298 000	2 000
154 000	368 000	2 000
193 000	396 000	1 800
214 000	452 000	1 800
221 000	488 000	1 700
228 000	522 000	1 600
237 000	556 000	1 500
242 000	590 000	1 400

1 Н = 0,102 кгс = 0,2248 фунта силы
1 мм = 0,03937 дюйма

ИГОЛЬЧАТЫЕ РОЛИКОВЫЕ ПОДШИПНИКИ МАШИННОЙ ОБРАБОТКИ

С внутренним кольцом, дюймовая серия



Диаметр вала 9,525-41,275 мм

Диаметр вала мм (дюймы)	Идентификационный номер	Масса (справ.) г	Габаритные размеры мм (дюймы)				
			<i>d</i>	<i>D</i>	<i>C</i>	<i>B</i>	<i>F_w</i>
9.525 ($\frac{3}{8}$)	GBRI 61812	74	9.525($\frac{3}{8}$)	28.575($1\frac{1}{8}$)	19.050($\frac{3}{4}$)	19.300	15.875($\frac{5}{8}$)
12.700 ($\frac{1}{2}$)	GBRI 82012	86.5	12.700($\frac{1}{2}$)	31.750($1\frac{1}{4}$)	19.050($\frac{3}{4}$)	19.300	19.050($\frac{3}{4}$)
15.875 ($\frac{5}{8}$)	GBRI 102212	99	15.875($\frac{5}{8}$)	34.925($1\frac{3}{8}$)	19.050($\frac{3}{4}$)	19.300	22.225($\frac{7}{8}$)
	GBRI 102216	133	15.875($\frac{5}{8}$)	34.925($1\frac{3}{8}$)	25.400(1)	25.650	22.225($\frac{7}{8}$)
19.050 ($\frac{3}{4}$)	GBRI 122412	112	19.050($\frac{3}{4}$)	38.100($1\frac{1}{2}$)	19.050($\frac{3}{4}$)	19.300	25.400(1)
	GBRI 122416	150	19.050($\frac{3}{4}$)	38.100($1\frac{1}{2}$)	25.400(1)	25.650	25.400(1)
22.225 ($\frac{7}{8}$)	GBRI 142616	167	22.225($\frac{7}{8}$)	41.275($1\frac{5}{8}$)	25.400(1)	25.650	28.575($1\frac{1}{8}$)
25.400 (1)	GBRI 162816	184	25.400(1)	44.450($1\frac{3}{4}$)	25.400(1)	25.650	31.750($1\frac{1}{2}$)
28.575 ($1\frac{1}{8}$)	GBRI 183016	200	28.575($1\frac{1}{8}$)	47.625($1\frac{7}{8}$)	25.400(1)	25.650	34.925($1\frac{3}{8}$)
31.750 ($1\frac{1}{4}$)	GBRI 203316	235	31.750($1\frac{1}{4}$)	52.388($2\frac{1}{8}$)	25.400(1)	25.650	38.100($1\frac{1}{2}$)
	GBRI 203320	291	31.750($1\frac{1}{4}$)	52.388($2\frac{1}{8}$)	31.750($1\frac{1}{4}$)	32.000	38.100($1\frac{1}{2}$)
34.925 ($1\frac{3}{8}$)	GBRI 223516	255	34.925($1\frac{3}{8}$)	55.562($2\frac{1}{4}$)	25.400(1)	25.650	41.275($1\frac{5}{8}$)
	GBRI 223520	316	34.925($1\frac{3}{8}$)	55.562($2\frac{1}{4}$)	31.750($1\frac{1}{4}$)	32.000	41.275($1\frac{5}{8}$)
38.100 ($1\frac{1}{2}$)	GBRI 243720	335	38.100($1\frac{1}{2}$)	58.738($2\frac{3}{8}$)	31.750($1\frac{1}{4}$)	32.000	44.450($1\frac{3}{4}$)
	GBRI 243820	375	38.100($1\frac{1}{2}$)	60.325($2\frac{3}{8}$)	31.750($1\frac{1}{4}$)	32.000	44.450($1\frac{3}{4}$)
	GBRI 243920	410	38.100($1\frac{1}{2}$)	61.912($2\frac{3}{8}$)	31.750($1\frac{1}{4}$)	32.000	47.625($1\frac{7}{8}$)
41.275 ($1\frac{5}{8}$)	GBRI 264116	350	41.275($1\frac{5}{8}$)	65.088($2\frac{5}{8}$)	25.400(1)	25.650	50.800(2)
	GBRI 264120	435	41.275($1\frac{5}{8}$)	65.088($2\frac{5}{8}$)	31.750($1\frac{1}{4}$)	32.000	50.800(2)

Примечания

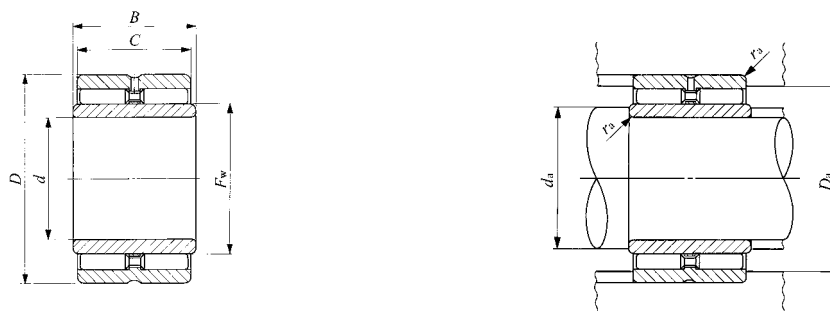
⁽¹⁾ Максимальный допустимый радиус закругления вала или корпуса

⁽²⁾ Указанная допустимая скорость вращения разрешена при смазке жидким смазочным материалом. При использовании консистентной смазки допустимая скорость вращения должна составлять не более 60% от указанного значения.

Замечания.

1. Со смазочной канавкой и смазочным отверстием в наружном кольце.

2. Без предварительно заложённой смазки. Выполните соответствующую смазочную процедуру.



GBRI

D
NA
TAFI
TRI
BRI

Размеры сопряженных деталей, мм				Базовая динамическая грузоподъемность C _H	Базовая статическая грузоподъемность C _{0H}	Допустимая скорость вращения ⁽²⁾ об/мин	Может использоваться с внутренним кольцом
d _a		D _a	r _{as max} ⁽¹⁾				
Мин.	Макс.	Макс.					
14	14.5	24.5	0.6	23 500	28 500	9 500	LRBZ 61012
17.5	18	27	0.6	26 400	34 500	8 000	LRBZ 81212
21	21.2	30	0.6	28 600	40 100	7 000	LRBZ 101412
21	21.2	30	0.6	38 300	58 300	7 000	LRBZ 101416
24	24.4	33.3	0.6	31 000	46 100	6 000	LRBZ 121612
24	24.4	33.3	0.6	41 400	67 100	6 000	LRBZ 121616
27	27.5	36.3	0.6	43 900	75 300	5 500	LRBZ 141816
30.5	30.7	39.6	0.6	46 600	83 900	4 500	LRBZ 162016
33.5	33.9	42.8	0.6	49 500	91 800	4 500	LRBZ 182216
37	37.1	47.3	0.6	54 200	97 700	4 000	LRBZ 202416
37	37.1	47.3	0.6	64 100	121 000	4 000	LRBZ 202420
40.2	40.2	50.5	0.6	56 600	105 000	3 500	LRBZ 222616
40.2	40.2	50.5	0.6	67 000	130 000	3 500	LRBZ 222620
43.3	43.4	53.7	0.6	69 700	141 000	3 500	LRBZ 242820
43.3	43.4	55.3	0.6	69 700	141 000	3 500	LRBZ 242820
43.3	45	56.2	1	72 400	150 000	3 000	LRBZ 243020
48	49	59.2	1	63 100	130 000	3 000	LRBZ 263216
48	49	59.2	1	74 600	162 000	3 000	LRBZ 263220

ИГОЛЬЧАТЫЕ РОЛИКОВЫЕ ПОДШИПНИКИ МАШИННОЙ ОБРАБОТКИ

С внутренним кольцом, дюймовая серия

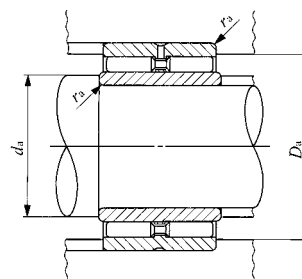
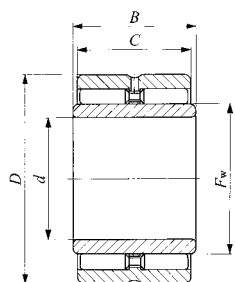


Диаметр вала 44,450-95,250 мм

Диаметр вала мм (дюймы)	Идентификационный номер	Масса (справ.) г	Габаритные размеры мм (дюймы)				
			<i>d</i>	<i>D</i>	<i>C</i>	<i>B</i>	<i>F_w</i>
44.450 (1 3/4)	GBRI 284824	790	44.450 (1 3/4)	76.200 (3)	38.100 (1 1/2)	38.350	57.150 (2 1/4)
	GBRI 284828	925	44.450 (1 3/4)	76.200 (3)	44.450 (1 3/4)	44.700	57.150 (2 1/4)
50.800 (2)	GBRI 325224	870	50.800 (2)	82.550 (3 1/4)	38.100 (1 1/2)	38.350	63.500 (2 1/2)
	GBRI 325228	1 030	50.800 (2)	82.550 (3 1/4)	44.450 (1 3/4)	44.700	63.500 (2 1/2)
57.150 (2 1/4)	GBRI 365624	955	57.150 (2 1/4)	88.900 (3 1/2)	38.100 (1 1/2)	38.350	69.850 (2 3/4)
	GBRI 365628	1 130	57.150 (2 1/4)	88.900 (3 1/2)	44.450 (1 3/4)	44.700	69.850 (2 3/4)
63.500 (2 1/2)	GBRI 406024	1 040	63.500 (2 1/2)	95.250 (3 3/4)	38.100 (1 1/2)	38.350	76.200 (3)
	GBRI 406028	1 230	63.500 (2 1/2)	95.250 (3 3/4)	44.450 (1 3/4)	44.700	76.200 (3)
69.850 (2 3/4)	GBRI 446828	1 630	69.850 (2 3/4)	107.950 (4 1/4)	44.450 (1 3/4)	44.700	82.550 (3 1/4)
	GBRI 446832	1 840	69.850 (2 3/4)	107.950 (4 1/4)	50.800 (2)	51.050	82.550 (3 1/4)
76.200 (3)	GBRI 487232	1 970	76.200 (3)	114.300 (4 1/2)	50.800 (2)	51.050	88.900 (3 1/2)
82.550 (3 1/4)	GBRI 527632	2 110	82.550 (3 1/4)	120.650 (4 3/4)	50.800 (2)	51.050	95.250 (3 3/4)
88.900 (3 1/2)	GBRI 568032	2 250	88.900 (3 1/2)	127.000 (5)	50.800 (2)	51.050	101.600 (4)
95.250 (3 3/4)	GBRI 608432	2 380	95.250 (3 3/4)	133.350 (5 1/4)	50.800 (2)	51.050	107.950 (4 1/4)

Примечания (1) Максимальный допустимый радиус закругления вала или корпуса
 (2) Указанная допустимая скорость вращения разрешена при смазке жидким смазочным материалом. При использовании консистентной смазки допустимая скорость вращения должна составлять не более 60% от указанного значения.

Замечания. 1. Со смазочной канавкой и смазочным отверстием в наружном кольце.
 2. Без предварительно заложённой смазки. Выполните соответствующую смазочную процедуру.



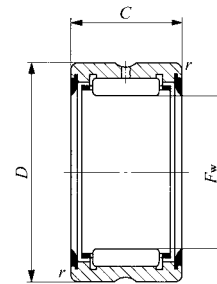
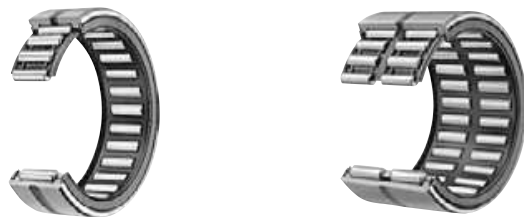
GBRI

D
NA
TAFI
TRI
BRI

Размеры сопряженных деталей, мм				Базовая динамическая грузоподъемность C _H	Базовая статическая грузоподъемность C _O _H	Допустимая скорость вращения ⁽²⁾ об/мин	Может использоваться с внутренним кольцом
d _a		D _a	r _{as max} ⁽¹⁾				
Мин.	Макс.	Макс.					
52.5	55	69.2	1.5	113 000	224 000	2 500	LRBZ 283624
52.5	55	69.2	1.5	133 000	276 000	2 500	LRBZ 283628
58	61	75.7	1.5	120 000	248 000	2 500	LRBZ 324024
58	61	75.7	1.5	141 000	306 000	2 500	LRBZ 324028
65	67	82	1.5	125 000	273 000	2 000	LRBZ 364424
65	67	82	1.5	147 000	336 000	2 000	LRBZ 364428
71	73	88	1.5	131 000	298 000	2 000	LRBZ 404824
71	73	88	1.5	154 000	368 000	2 000	LRBZ 404828
77	79	99.9	1.5	193 000	396 000	1 800	LRBZ 445228
77	79	99.9	1.5	214 000	452 000	1 800	LRBZ 445232
83.5	86	106.3	1.5	221 000	488 000	1 700	LRBZ 485632
91	93	112.6	1.5	228 000	522 000	1 600	LRBZ 526032
97	99	119	1.5	237 000	556 000	1 500	LRBZ 566432
103	105	125.3	1.5	242 000	590 000	1 400	LRBZ 606832

ИГОЛЬЧАТЫЕ РОЛИКОВЫЕ ПОДШИПНИКИ МАШИНОЙ ОБРАБОТКИ

С уплотнением, без внутреннего кольца



RNA49...UU
RNA69...UU ($F_w \leq 35$)

Диаметр вала 14-45 мм

Диаметр вала мм	Идентификационный номер				Масса (справ.) г	Габаритные размеры, мм			
	С двумя уплотнениями	С одним уплотнением	С двумя уплотнениями	С одним уплотнением		F_w	D	C	$r_{s \min}^{(1)}$
14	RNA 4900UU	RNA 4900U	—	—	16.3	14	22	13	0.3
16	RNA 4901UU	RNA 4901U	—	—	17.9	16	24	13	0.3
	—	—	RNA 6901UU	RNA 6901U	30	16	24	22	0.3
18	RNA 49/14UU	RNA 49/14U	—	—	19.7	18	26	13	0.3
20	RNA 4902UU	RNA 4902U	—	—	21.5	20	28	13	0.3
	—	—	RNA 6902UU	RNA 6902U	37.5	20	28	23	0.3
22	RNA 4903UU	RNA 4903U	—	—	23	22	30	13	0.3
	—	—	RNA 6903UU	RNA 6903U	40.5	22	30	23	0.3
25	RNA 4904UU	RNA 4904U	—	—	54.5	25	37	17	0.3
	—	—	RNA 6904UU	RNA 6904U	95.5	25	37	30	0.3
28	RNA 49/22UU	RNA 49/22U	—	—	55.5	28	39	17	0.3
	—	—	RNA 69/22UU	RNA 69/22U	97.5	28	39	30	0.3
30	RNA 4905UU	RNA 4905U	—	—	63	30	42	17	0.3
	—	—	RNA 6905UU	RNA 6905U	111	30	42	30	0.3
32	RNA 49/28UU	RNA 49/28U	—	—	75.5	32	45	17	0.3
	—	—	RNA 69/28UU	RNA 69/28U	133	32	45	30	0.3
35	RNA 4906UU	RNA 4906U	—	—	71	35	47	17	0.3
	—	—	RNA 6906UU	RNA 6906U	125	35	47	30	0.3
40	RNA 49/32UU	RNA 49/32U	—	—	94.5	40	52	20	0.6
	—	—	RNA 69/32UU	RNA 69/32U	170	40	52	36	0.6
42	RNA 4907UU	RNA 4907U	—	—	112	42	55	20	0.6
	—	—	RNA 6907UU	RNA 6907U	200	42	55	36	0.6
45	RNA 49/38UU	RNA 49/38U	—	—	119	45	58	20	0.6

Примечания

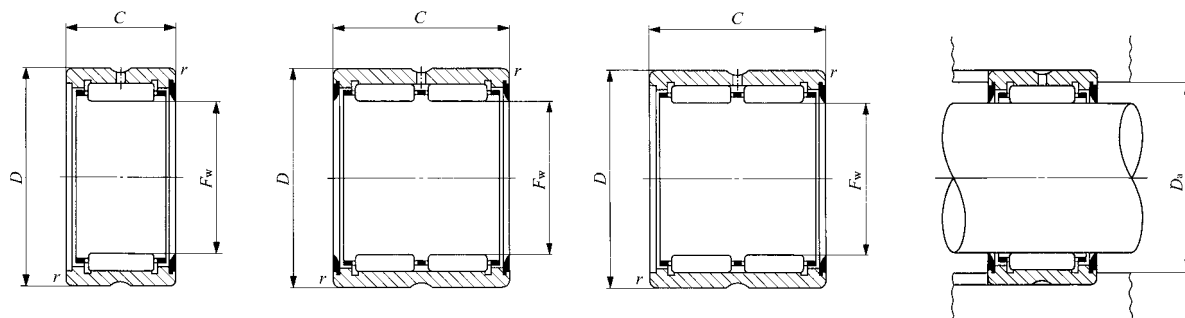
⁽¹⁾ Минимальное допустимое значение размера фаски, г.

Замечания.

⁽²⁾ Указанная допустимая скорость вращения разрешена при смазке жидким смазочным материалом.

1. Со смазочной канавкой и смазочным отверстием в наружном кольце.

2. Подшипники с уплотнениями по обеим сторонам поставляются с предварительно заложённой смазкой. Подшипники с уплотнением на одной стороне поставляются без предварительно заложённой смазки. Перед использованием подшипник необходимо надлежащим образом смазать.



RNA49...U
RNA69...U ($F_w \leq 35$)

RNA69...UU

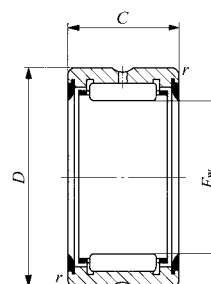
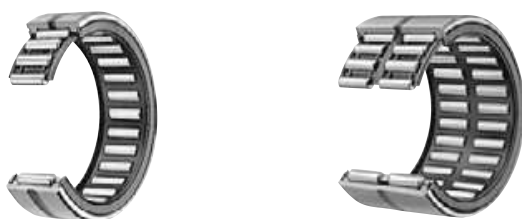
RNA69...U

D
NA
TAFI
TRI
BRI

Размеры сопряженных деталей D_a Макс. мм	Базовая динамическая грузоподъемность C Н	Базовая статическая грузоподъемность C_0 Н	Допустимая скорость вращения ⁽²⁾ об/мин
20	8 080	8 490	14 000
22	8 470	9 320	12 000
22	15 500	20 400	12 000
24	9 260	10 800	11 000
26	9 570	11 600	9 500
26	18 500	27 100	9 500
28	10 300	13 100	8 500
28	19 800	30 600	8 500
35	18 000	20 500	7 500
35	33 000	44 600	7 500
37	18 300	23 700	7 000
37	33 800	52 000	7 000
40	20 300	25 100	6 500
40	39 200	58 700	6 500
43	21 000	26 800	6 000
43	38 900	59 100	6 000
45	21 500	28 400	5 500
45	40 100	63 000	5 500
48	29 400	44 200	5 000
48	50 300	88 300	5 000
51	30 100	46 300	4 500
51	51 600	92 600	4 500
54	31 600	50 400	4 000

ИГОЛЬЧАТЫЕ РОЛИКОВЫЕ ПОДШИПНИКИ МАШИНОЙ ОБРАБОТКИ

С уплотнением, без внутреннего кольца



RNA49...UU

Диаметр вала 48-85 мм

Диаметр вала мм	Идентификационный номер				Масса (справ.) г	Габаритные размеры, мм			
	С двумя уплотнениями	С одним уплотнением	С двумя уплотнениями	С одним уплотнением		F_w	D	C	$r_{s \min}^{(1)}$
48	RNA 4908UU	RNA 4908U	—	—	150	48	62	22	0.6
	—	—	RNA 6908UU	RNA 6908U	270	48	62	40	0.6
50	RNA 49/42UU	RNA 49/42U	—	—	173	50	65	22	0.6
52	RNA 4909UU	RNA 4909U	—	—	197	52	68	22	0.6
	—	—	RNA 6909UU	RNA 6909U	355	52	68	40	0.6
55	RNA 49/48UU	RNA 49/48U	—	—	187	55	70	22	0.6
58	RNA 4910UU	RNA 4910U	—	—	177	58	72	22	0.6
	—	—	RNA 6910UU	RNA 6910U	320	58	72	40	0.6
60	RNA 49/52UU	RNA 49/52U	—	—	200	60	75	22	0.6
63	RNA 4911UU	RNA 4911U	—	—	265	63	80	25	1
	—	—	RNA 6911UU	RNA 6911U	470	63	80	45	1
65	RNA 49/58UU	RNA 49/58U	—	—	275	65	82	25	1
68	RNA 4912UU	RNA 4912U	—	—	285	68	85	25	1
	—	—	RNA 6912UU	RNA 6912U	505	68	85	45	1
70	RNA 49/62UU	RNA 49/62U	—	—	320	70	88	25	1
72	RNA 4913UU	RNA 4913U	—	—	325	72	90	25	1
	—	—	RNA 6913UU	RNA 6913U	580	72	90	45	1
75	RNA 49/68UU	RNA 49/68U	—	—	465	75	95	30	1
80	RNA 4914UU	RNA 4914U	—	—	495	80	100	30	1
	—	—	RNA 6914UU	RNA 6914U	910	80	100	54	1
85	RNA 4915UU	RNA 4915U	—	—	520	85	105	30	1
	—	—	RNA 6915UU	RNA 6915U	960	85	105	54	1

Примечания

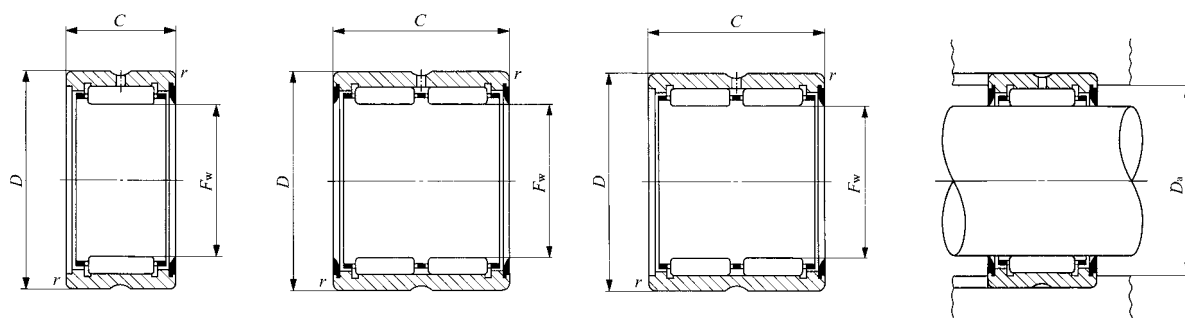
⁽¹⁾ Минимальное допустимое значение размера фаски, г.

Замечания.

⁽²⁾ Указанная допустимая скорость вращения разрешена при смазке жидким смазочным материалом.

1. Со смазочной канавкой и смазочным отверстием в наружном кольце.

2. Подшипники с уплотнениями по обеим сторонам поставляются с предварительно заложённой смазкой. Подшипники с уплотнением на одной стороне поставляются без предварительно заложённой смазки. Перед использованием подшипник необходимо надлежащим образом смазать.



RNA49...U

RNA69...UU

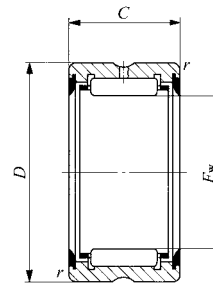
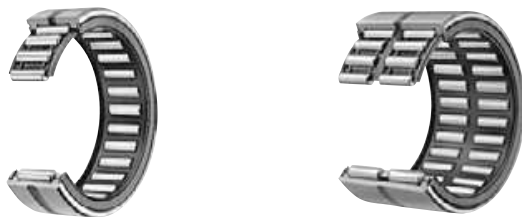
RNA69...U

 D
 NA
 TAFI
 TRI
 BRI

Размеры сопряженных деталей D_a Макс. мм	Базовая динамическая грузоподъемность C Н	Базовая статическая грузоподъемность C_0 Н	Допустимая скорость вращения ⁽²⁾ об/мин
58	37 200	58 400	4 000
58	63 700	117 000	4 000
61	38 000	60 900	4 000
64	38 900	63 400	3 500
64	66 600	127 000	3 500
66	39 600	66 100	3 500
68	41 300	71 100	3 500
68	70 800	142 000	3 500
71	42 100	73 600	3 000
75	52 200	85 700	3 000
75	89 400	171 000	3 000
77	53 400	89 200	3 000
80	54 500	92 800	3 000
80	93 400	186 000	3 000
83	55 700	96 300	2 500
85	56 800	99 800	2 500
85	97 400	200 000	2 500
90	73 900	133 000	2 500
95	76 900	143 000	2 500
95	124 000	281 000	2 500
100	79 600	153 000	2 000
100	128 000	299 000	2 000

ИГОЛЬЧАТЫЕ РОЛИКОВЫЕ ПОДШИПНИКИ МАШИНОЙ ОБРАБОТКИ

С уплотнением, без внутреннего кольца



RNA49...UU

Диаметр вала 90-160 мм

Диаметр вала мм	Идентификационный номер				Масса (справ.) г	Габаритные размеры, мм			
	С двумя уплотнениями	С одним уплотнением	С двумя уплотнениями	С одним уплотнением		F_w	D	C	$r_{s \min}^{(1)}$
90	RNA 4916UU	RNA 4916U	—	—	545	90	110	30	1
	—	—	RNA 6916UU	RNA 6916U	1 010	90	110	54	1
95	RNA 49/82UU	RNA 49/82U	—	—	570	95	115	30	1
100	RNA 4917UU	RNA 4917U	—	—	695	100	120	35	1.1
	—	—	RNA 6917UU	RNA 6917U	1 300	100	120	63	1.1
105	RNA 4918UU	RNA 4918U	—	—	730	105	125	35	1.1
	—	—	RNA 6918UU	RNA 6918U	1 360	105	125	63	1.1
110	RNA 4919UU	RNA 4919U	—	—	760	110	130	35	1.1
	—	—	RNA 6919UU	RNA 6919U	1 420	110	130	63	1.1
115	RNA 4920UU	RNA 4920U	—	—	1 200	115	140	40	1.1
125	RNA 4922UU	RNA 4922U	—	—	1 280	125	150	40	1.1
135	RNA 4924UU	RNA 4924U	—	—	1 940	135	165	45	1.1
150	RNA 4926UU	RNA 4926U	—	—	2 360	150	180	50	1.5
160	RNA 4928UU	RNA 4928U	—	—	2 510	160	190	50	1.5

Примечания

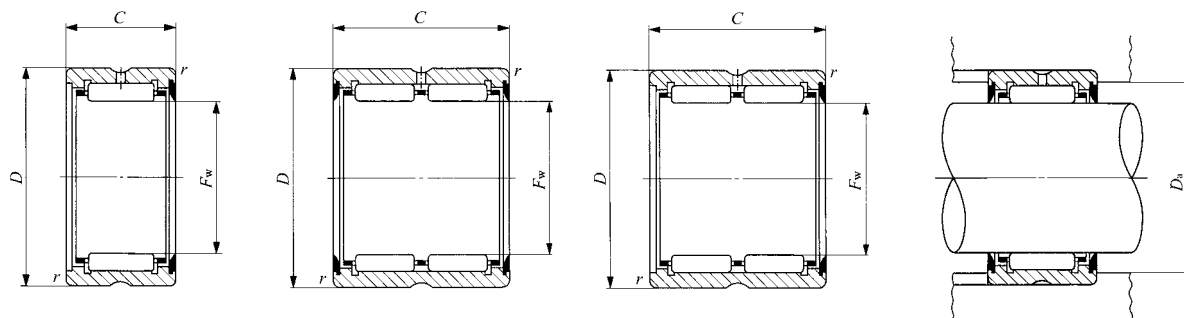
⁽¹⁾ Минимальное допустимое значение размера фаски, г.

Замечания.

⁽²⁾ Указанная допустимая скорость вращения разрешена при смазке жидким смазочным материалом.

1. Со смазочной канавкой и смазочным отверстием в наружном кольце.

2. Подшипники с уплотнениями по обеим сторонам поставляются с предварительно заложённой смазкой. Подшипники с уплотнением на одной стороне поставляются без предварительно заложённой смазки. Перед использованием подшипник необходимо надлежащим образом смазать.



RNA49...U

RNA69...UU

RNA69...U

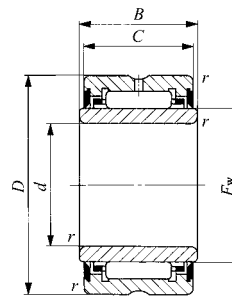
D
NA
TAFI
TRI
BRI

Размеры сопряженных деталей D_a Макс. мм	Базовая динамическая грузоподъемность C Н	Базовая статическая грузоподъемность C_0 Н	Допустимая скорость вращения ⁽²⁾ об/мин
105	80 700	158 000	2 000
105	132 000	317 000	2 000
110	83 200	168 000	2 000
113.5	103 000	225 000	1 900
113.5	168 000	448 000	1 900
118.5	106 000	238 000	1 800
118.5	172 000	471 000	1 800
123.5	109 000	250 000	1 700
123.5	177 000	493 000	1 700
133.5	134 000	297 000	1 700
143.5	140 000	322 000	1 500
158.5	178 000	410 000	1 400
172	206 000	511 000	1 300
182	214 000	549 000	1 200

1 Н = 0,102 кгс = 0,2248 фунта силы
1 мм = 0,03937 дюйма

ИГОЛЬЧАТЫЕ РОЛИКОВЫЕ ПОДШИПНИКИ МАШИНОЙ ОБРАБОТКИ

С уплотнением, с внутренним кольцом



NA49...UU
NA69...UU ($d \leq 30$)

Диаметр вала 10-40 мм

Диаметр вала мм	Идентификационный номер				Масса (справ.) г	Габаритные размеры, мм			
	С двумя уплотнениями	С одним уплотнением	С двумя уплотнениями	С одним уплотнением		<i>d</i>	<i>D</i>	<i>C</i>	<i>B</i>
10	NA 4900UU	NA 4900U	—	—	24.5	10	22	13	14
12	NA 4901UU —	NA 4901U —	NA 6901UU	NA 6901U	27.5 45.5	12 12	24 24	13 22	14 23
15	NA 4902UU —	NA 4902U —	NA 6902UU	NA 6902U	36 62.5	15 15	28 28	13 23	14 24
17	NA 4903UU —	NA 4903U —	NA 6903UU	NA 6903U	39.5 68.5	17 17	30 30	13 23	14 24
20	NA 4904UU —	NA 4904U —	NA 6904UU	NA 6904U	78.5 137	20 20	37 37	17 30	18 31
22	NA 49/22UU —	NA 49/22U —	NA 69/22UU	NA 69/22U	87.5 153	22 22	39 39	17 30	18 31
25	NA 4905UU —	NA 4905U —	NA 6905UU	NA 6905U	92.5 162	25 25	42 42	17 30	18 31
28	NA 49/28UU —	NA 49/28U —	NA 69/28UU	NA 69/28U	101 177	28 28	45 45	17 30	18 31
30	NA 4906UU —	NA 4906U —	NA 6906UU	NA 6906U	106 185	30 30	47 47	17 30	18 31
32	NA 49/32UU —	NA 49/32U —	NA 69/32UU	NA 69/32U	167 300	32 32	52 52	20 36	21 37
35	NA 4907UU —	NA 4907U —	NA 6907UU	NA 6907U	179 320	35 35	55 55	20 36	21 37
40	NA 4908UU —	NA 4908U —	NA 6908UU	NA 6908U	245 440	40 40	62 62	22 40	23 41

Примечания

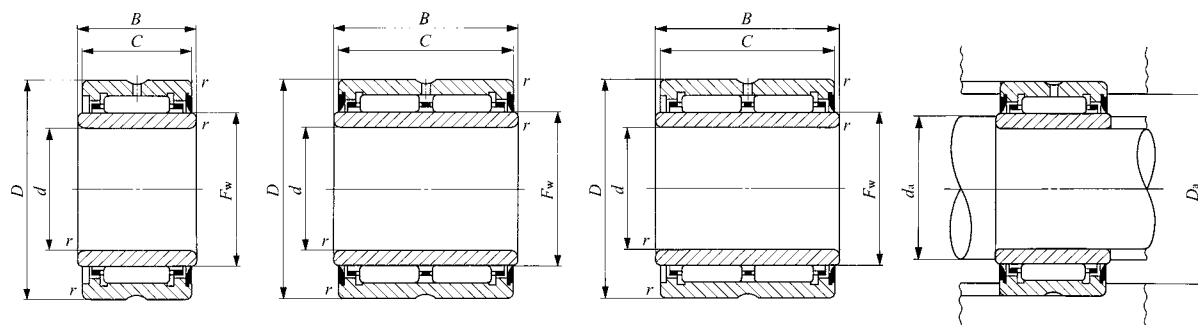
⁽¹⁾ Минимальное допустимое значение размера фаски, г.

⁽²⁾ Указанная допустимая скорость вращения разрешена при смазке жидким смазочным материалом.

Замечания.

1. Со смазочной канавкой и смазочным отверстием в наружном кольце.

2. Подшипники с уплотнениями по обеим сторонам поставляются с предварительно заложённой смазкой. Подшипники с уплотнением на одной стороне поставляются без предварительно заложённой смазки. Перед использованием подшипник необходимо надлежащим образом смазать.



NA49...U
NA69...U($d \leq 30$)

NA69...UU

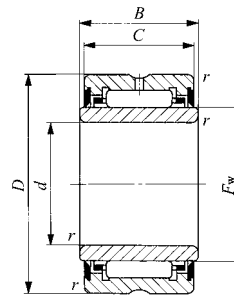
NA69...U

D
NA
TAFI
TRI
BRI

$r_{s \min}^{(1)}$	F_w	Размеры сопряженных деталей, мм			Базовая динамическая грузоподъемность C H	Базовая статическая грузоподъемность C _O H	Допустимая скорость вращения ⁽²⁾ об/мин	Может использоваться с внутренним кольцом
		Мин. d_a	Макс. d_a	Макс. D_a				
0.3	14	12	13	20	8 080	8 490	14 000	LRTZ 101414
0.3	16	14	15	22	8 470	9 320	12 000	LRTZ 121614
0.3	16	14	15	22	15 500	20 400	12 000	LRTZ 121623
0.3	20	17	19	26	9 570	11 600	9 500	LRTZ 152014
0.3	20	17	19	26	18 500	27 100	9 500	LRTZ 152024
0.3	22	19	21	28	10 300	13 100	8 500	LRTZ 172214
0.3	22	19	21	28	19 800	30 600	8 500	LRTZ 172224
0.3	25	22	24	35	18 000	20 500	7 500	LRTZ 202518
0.3	25	22	24	35	33 000	44 600	7 500	LRTZ 202531
0.3	28	24	27	37	18 300	23 700	7 000	LRTZ 222818
0.3	28	24	27	37	33 800	52 000	7 000	LRTZ 222831
0.3	30	27	29	40	20 300	25 100	6 500	LRTZ 253018
0.3	30	27	29	40	39 200	58 700	6 500	LRTZ 253031
0.3	32	30	31	43	21 000	26 800	6 000	LRTZ 283218
0.3	32	30	31	43	38 900	59 100	6 000	LRTZ 283231
0.3	35	32	34	45	21 500	28 400	5 500	LRTZ 303518
0.3	35	32	34	45	40 100	63 000	5 500	LRTZ 303531
0.6	40	36	39	48	29 400	44 200	5 000	LRTZ 324021
0.6	40	36	39	48	50 300	88 300	5 000	LRTZ 324037
0.6	42	39	41	51	30 100	46 300	4 500	LRTZ 354221
0.6	42	39	41	51	51 600	92 600	4 500	LRTZ 354237
0.6	48	44	47	58	37 200	58 400	4 000	LRTZ 404823
0.6	48	44	47	58	63 700	117 000	4 000	LRTZ 404841

ИГОЛЬЧАТЫЕ РОЛИКОВЫЕ ПОДШИПНИКИ МАШИНОЙ ОБРАБОТКИ

С уплотнением, с внутренним кольцом



Диаметр вала 45-110 мм

NA49...UU

Диаметр вала мм	Идентификационный номер				Масса (справ.) г	Габаритные размеры, мм			
	С двумя уплотнениями	С одним уплотнением	С двумя уплотнениями	С одним уплотнением		d	D	C	B
45	NA 4909UU	NA 4909U	—	—	290	45	68	22	23
	—	—	NA 6909UU	NA 6909U	520	45	68	40	41
50	NA 4910UU	NA 4910U	—	—	295	50	72	22	23
	—	—	NA 6910UU	NA 6910U	530	50	72	40	41
55	NA 4911UU	NA 4911U	—	—	415	55	80	25	26
	—	—	NA 6911UU	NA 6911U	730	55	80	45	46
60	NA 4912UU	NA 4912U	—	—	445	60	85	25	26
	—	—	NA 6912UU	NA 6912U	785	60	85	45	46
65	NA 4913UU	NA 4913U	—	—	475	65	90	25	26
	—	—	NA 6913UU	NA 6913U	845	65	90	45	46
70	NA 4914UU	NA 4914U	—	—	770	70	100	30	31
	—	—	NA 6914UU	NA 6914U	1 400	70	100	54	55
75	NA 4915UU	NA 4915U	—	—	815	75	105	30	31
	—	—	NA 6915UU	NA 6915U	1 480	75	105	54	55
80	NA 4916UU	NA 4916U	—	—	860	80	110	30	31
	—	—	NA 6916UU	NA 6916U	1 570	80	110	54	55
85	NA 4917UU	NA 4917U	—	—	1 300	85	120	35	36
	—	—	NA 6917UU	NA 6917U	2 360	85	120	63	64
90	NA 4918UU	NA 4918U	—	—	1 360	90	125	35	36
	—	—	NA 6918UU	NA 6918U	2 480	90	125	63	64
95	NA 4919UU	NA 4919U	—	—	1 420	95	130	35	36
	—	—	NA 6919UU	NA 6919U	2 600	95	130	63	64
100	NA 4920UU	NA 4920U	—	—	1 980	100	140	40	41
110	NA 4922UU	NA 4922U	—	—	2 150	110	150	40	41

Примечания

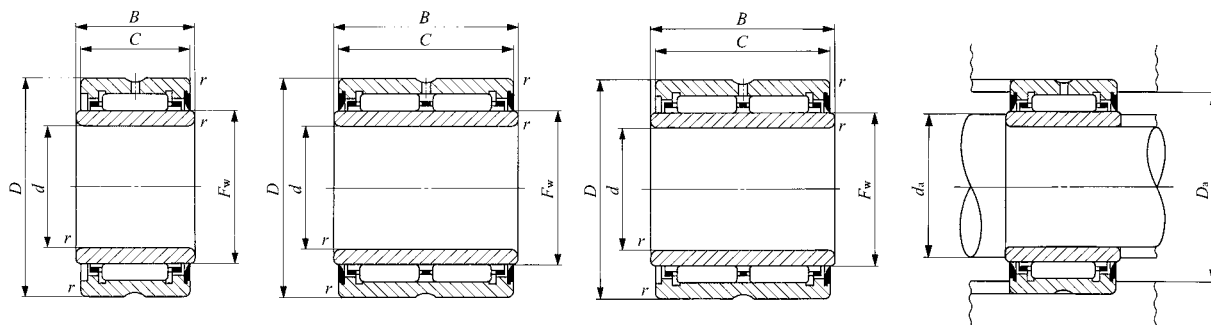
⁽¹⁾ Минимальное допустимое значение размера фаски, г.

⁽²⁾ Указанная допустимая скорость вращения разрешена при смазке жидким смазочным материалом.

Замечания.

1. Со смазочной канавкой и смазочным отверстием в наружном кольце.

2. Подшипники с уплотнениями по обеим сторонам поставляются с предварительно заложённой смазкой. Подшипники с уплотнением на одной стороне поставляются без предварительно заложённой смазки. Перед использованием подшипник необходимо надлежащим образом смазать.



NA49...U

NA69...UU

NA69...U

D
NA
TAFI
TRI
BRI

$r_{s \min}^{(1)}$	F_w	Размеры сопряженных деталей, мм			Базовая динамическая грузоподъемность C_H	Базовая статическая грузоподъемность C_{0H}	Допустимая скорость вращения ⁽²⁾ об/мин	Может использоваться с внутренним кольцом	
		Мин. d_a	Макс. d_a	Макс. D_a					
0.6	52	49	51	64	38 900	63 400	3 500	LRTZ	455223
0.6	52	49	51	64	66 600	127 000	3 500	LRTZ	455241
0.6	58	54	57	68	41 300	71 100	3 500	LRTZ	505823
0.6	58	54	57	68	70 800	142 000	3 500	LRTZ	505841
1	63	60	61	75	52 200	85 700	3 000	LRTZ	556326
1	63	60	61	75	89 400	171 000	3 000	LRTZ	556346
1	68	65	66	80	54 500	92 800	3 000	LRTZ	606826
1	68	65	66	80	93 400	186 000	3 000	LRTZ	606846
1	72	70	70.5	85	56 800	99 800	2 500	LRTZ	657226
1	72	70	70.5	85	97 400	200 000	2 500	LRTZ	657246
1	80	75	78	95	76 900	143 000	2 500	LRTZ	708031
1	80	75	78	95	124 000	281 000	2 500	LRTZ	708055
1	85	80	83	100	79 600	153 000	2 000	LRTZ	758531
1	85	80	83	100	128 000	299 000	2 000	LRTZ	758555
1	90	85	88	105	80 700	158 000	2 000	LRTZ	809031
1	90	85	88	105	132 000	317 000	2 000	LRTZ	809055
1.1	100	91.5	98	113.5	103 000	225 000	1 900	LRTZ	8510036
1.1	100	91.5	98	113.5	168 000	448 000	1 900	LRTZ	8510064
1.1	105	96.5	103	118.5	106 000	238 000	1 800	LRTZ	9010536
1.1	105	96.5	103	118.5	172 000	471 000	1 800	LRTZ	9010564
1.1	110	101.5	108	123.5	109 000	250 000	1 700	LRTZ	9511036
1.1	110	101.5	108	123.5	177 000	493 000	1 700	LRTZ	9511064
1.1	115	106.5	113	133.5	134 000	297 000	1 700	LRTZ	10011541
1.1	125	116.5	123	143.5	140 000	322 000	1 500	LRTZ	11012541

ИГОЛЬЧАТЫЕ РОЛИКОВЫЕ ПОДШИПНИКИ МАШИННОЙ ОБРАБОТКИ

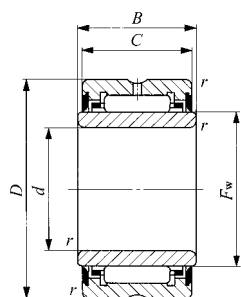
С уплотнением, с внутренним кольцом



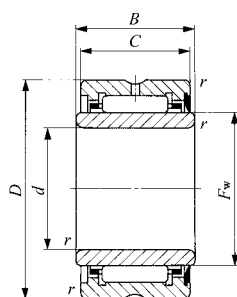
Диаметр вала 120-140 мм

Диаметр вала мм	Идентификационный номер				Масса (справ.) г	Габаритные размеры, мм			
	С двумя уплотнениями	С одним уплотнением	С двумя уплотнениями	С одним уплотнением		<i>d</i>	<i>D</i>	<i>C</i>	<i>B</i>
120	NA 4924UU	NA 4924U	—	—	2 990	120	165	45	46
130	NA 4926UU	NA 4926U	—	—	4 080	130	180	50	51
140	NA 4928UU	NA 4928U	—	—	4 340	140	190	50	51

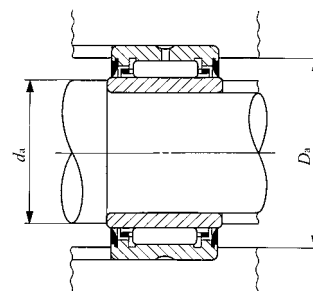
Примечания (1) Минимальное допустимое значение размера фаски, г.
 (2) Указанная допустимая скорость вращения разрешена при смазке жидким смазочным материалом.
 Замечания. 1. Со смазочной канавкой и смазочным отверстием в наружном кольце.
 2. Подшипники с уплотнениями по обеим сторонам поставляются с предварительно заложённой смазкой. Подшипники с уплотнением на одной стороне поставляются без предварительно заложённой смазки. Перед использованием подшипник необходимо надлежащим образом смазать.



NA49...UU



NA49...U



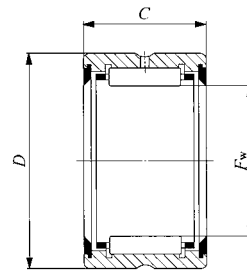
D
NA
TAFI
TRI
BRI

$r_{s\ min}^{(1)}$	F_w	Размеры сопряженных деталей, мм			Базовая динамическая грузоподъемность C H	Базовая статическая грузоподъемность C ₀ H	Допустимая скорость вращения ⁽²⁾ об/мин	Может использоваться с внутренним кольцом
		Мин. d_a	Макс. d_a	Макс. D_a				
1.1	135	126.5	133	158.5	178 000	410 000	1 400	LRTZ 12013546
1.5	150	138	148	172	206 000	511 000	1 300	LRTZ 13015051
1.5	160	148	158	182	214 000	549 000	1 200	LRTZ 14016051

1 Н = 0,102 кгс = 0,2248 фунта силы
1 мм = 0,03937 дюйма

ИГОЛЬЧАТЫЕ РОЛИКОВЫЕ ПОДШИПНИКИ МАШИНОЙ ОБРАБОТКИ

С уплотнением, без внутреннего кольца, дюймовая серия



BR...UU

Диаметр вала 15,875-50,800 мм

Диаметр вала мм (дюймы)	Идентификационный номер		Масса (справ.) г	Габаритные размеры, мм (дюймы)		
	С двумя уплотнениями	С одним уплотнением		F_w	D	C
15.875 ($\frac{5}{8}$)	BR 101816 UU	BR 101816 U	54	15.875 ($\frac{5}{8}$)	28.575 ($1\frac{1}{8}$)	25.400 (1)
19.050 ($\frac{3}{4}$)	BR 122016 UU	BR 122016 U	68	19.050 ($\frac{3}{4}$)	31.750 ($1\frac{1}{4}$)	25.400 (1)
22.225 ($\frac{7}{8}$)	BR 142216 UU	BR 142216 U	76	22.225 ($\frac{7}{8}$)	34.925 ($1\frac{3}{8}$)	25.400 (1)
25.400 (1)	BR 162416 UU	BR 162416 U	83	25.400 (1)	38.100 ($1\frac{1}{2}$)	25.400 (1)
28.575 ($1\frac{1}{8}$)	BR 182620 UU	BR 182620 U	115	28.575 ($1\frac{1}{8}$)	41.275 ($1\frac{5}{8}$)	31.750 ($1\frac{1}{4}$)
31.750 ($1\frac{1}{4}$)	BR 202820 UU	BR 202820 U	124	31.750 ($1\frac{1}{4}$)	44.450 ($1\frac{3}{4}$)	31.750 ($1\frac{1}{4}$)
34.925 ($1\frac{3}{8}$)	BR 223020 UU	BR 223020 U	134	34.925 ($1\frac{3}{8}$)	47.625 ($1\frac{7}{8}$)	31.750 ($1\frac{1}{4}$)
38.100 ($1\frac{1}{2}$)	BR 243320 UU	BR 243320 U	168	38.100 ($1\frac{1}{2}$)	52.388 ($2\frac{1}{16}$)	31.750 ($1\frac{1}{4}$)
41.275 ($1\frac{5}{8}$)	BR 263520 UU	BR 263520 U	179	41.275 ($1\frac{5}{8}$)	55.562 ($2\frac{3}{16}$)	31.750 ($1\frac{1}{4}$)
44.450 ($1\frac{3}{4}$)	BR 283720 UU	BR 283720 U	193	44.450 ($1\frac{3}{4}$)	58.738 ($2\frac{5}{16}$)	31.750 ($1\frac{1}{4}$)
47.625 ($1\frac{7}{8}$)	BR 303920 UU	BR 303920 U	202	47.625 ($1\frac{7}{8}$)	61.912 ($2\frac{7}{16}$)	31.750 ($1\frac{1}{4}$)
50.800 (2)	BR 324120 UU	BR 324120 U	216	50.800 (2)	65.088 ($2\frac{9}{16}$)	31.750 ($1\frac{1}{4}$)

Примечания

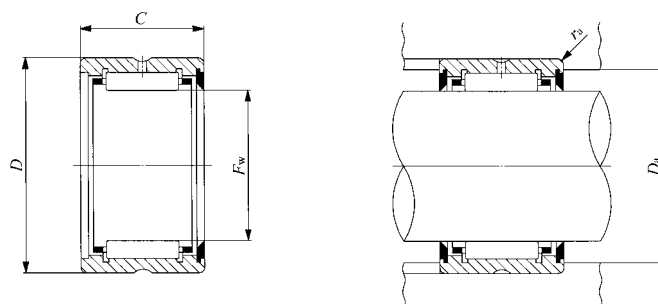
⁽¹⁾ Максимальный допустимый радиус закругления корпуса

⁽²⁾ Указанная допустимая скорость вращения разрешена при смазке жидким смазочным материалом.

Замечания.

1. Со смазочной канавкой и смазочным отверстием в наружном кольце.

2. Подшипники с уплотнениями по обеим сторонам поставляются с предварительно заложённой смазкой. Подшипники с уплотнением на одной стороне поставляются без предварительно заложённой смазки. Перед использованием подшипник необходимо надлежащим образом смазать.



BR...U

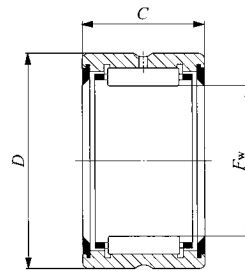
D
NA
TAFI
TRI
BRI

Размеры сопряженных деталей, мм		Базовая динамическая грузоподъемность C _H	Базовая статическая грузоподъемность C _{0H}	Допустимая скорость вращения ⁽²⁾ об/мин
D _a Макс.	r _{as max} ⁽¹⁾			
24.5	0.6	18 300	20 000	12 000
26.5	1.0	20 700	24 400	10 000
29.7	1.0	21 600	26 900	9 000
32.9	1.0	23 600	31 300	8 000
36.0	1.0	34 900	49 900	7 000
39.2	1.0	36 000	53 500	6 500
42.4	1.0	38 500	60 000	5 500
45.1	1.5	43 700	66 900	5 500
48.3	1.5	44 800	70 900	4 500
51.5	1.5	47 500	78 200	4 500
54.7	1.5	48 500	82 100	4 000
57.8	1.5	51 000	89 400	4 000

1 Н = 0,102 кгс = 0,2248 фунта силы
1 мм = 0,03937 дюйма

ИГОЛЬЧАТЫЕ РОЛИКОВЫЕ ПОДШИПНИКИ МАШИНОЙ ОБРАБОТКИ

С уплотнением, без внутреннего кольца, дюймовая серия



BR...UU

Диаметр вала 57,150-95,250 мм

Диаметр вала мм (дюймы)	Идентификационный номер		Масса (справ.) г	Габаритные размеры, мм (дюймы)		
	С двумя уплотнениями	С одним уплотнением		F_w	D	C
57.150 (2 1/4)	BR 364828 UU	BR 364828 U	459	57.150 (2 1/4)	76.200 (3)	44.450 (1 3/4)
63.500 (2 1/2)	BR 405228 UU	BR 405228 U	499	63.500 (2 1/2)	82.550 (3 1/4)	44.450 (1 3/4)
69.850 (2 3/4)	BR 445628 UU	BR 445628 U	540	69.850 (2 3/4)	88.900 (3 1/2)	44.450 (1 3/4)
76.200 (3)	BR 486028 UU	BR 486028 U	585	76.200 (3)	95.250 (3 3/4)	44.450 (1 3/4)
82.550 (3 1/4)	BR 526828 UU	BR 526828 U	891	82.550 (3 1/4)	107.950 (4 1/4)	44.450 (1 3/4)
88.900 (3 1/2)	BR 567232 UU	BR 567232 U	1 098	88.900 (3 1/2)	114.300 (4 1/2)	50.800 (2)
95.250 (3 3/4)	BR 607632 UU	BR 607632 U	1 161	95.250 (3 3/4)	120.650 (4 3/4)	50.800 (2)

Примечания

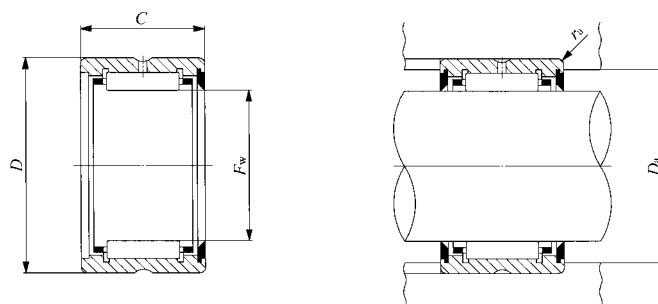
⁽¹⁾ Максимальный допустимый радиус закругления корпуса

⁽²⁾ Указанная допустимая скорость вращения разрешена при смазке жидким смазочным материалом.

Замечания.

1. Со смазочной канавкой и смазочным отверстием в наружном кольце.

2. Подшипники с уплотнениями по обеим сторонам поставляются с предварительно заложённой смазкой. Подшипники с уплотнением на одной стороне поставляются без предварительно заложённой смазки. Перед использованием подшипник необходимо надлежащим образом смазать.



BR...U

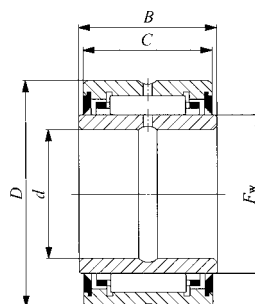
D
NA
TAFI
TRI
BRI

Размеры сопряженных деталей, мм		Базовая динамическая грузоподъемность C _H	Базовая статическая грузоподъемность C _{0H}	Допустимая скорость вращения ⁽²⁾ об/мин
D _a Макс.	r _{as max} ⁽¹⁾			
69.0	1.5	90 300	158 000	3 500
74.3	2.0	94 600	174 000	3 000
80.7	2.0	98 700	189 000	2 500
87.0	2.0	105 000	211 000	2 500
99.7	2.0	109 000	227 000	2 500
106.1	2.0	142 000	265 000	2 000
111.4	2.5	148 000	287 000	2 000

1 Н = 0,102 кгс = 0,2248 фунта силы
1 мм = 0,03937 дюйма

ИГОЛЬЧАТЫЕ РОЛИКОВЫЕ ПОДШИПНИКИ МАШИННОЙ ОБРАБОТКИ

С уплотнением, с внутренним кольцом, дюймовая серия



Диаметр вала 9,525-44,450 мм

BRI...UU

Диаметр вала мм (дюймы)	Идентификационный номер		Масса (справ.) г	Габаритные размеры, мм (дюймы)			
	С двумя уплотнениями	С одним уплотнением		<i>d</i>	<i>D</i>	<i>C</i>	<i>B</i>
9.525 ($\frac{3}{8}$)	BRI 61816 UU	BRI 61816 U	79	9.525 ($\frac{3}{8}$)	28.575 ($1\frac{1}{8}$)	25.400 (1)	25.650
12.700 ($\frac{1}{2}$)	BRI 82016 UU	BRI 82016 U	99	12.700 ($\frac{1}{2}$)	31.750 ($1\frac{1}{4}$)	25.400 (1)	25.650
15.875 ($\frac{5}{8}$)	BRI 102216 UU	BRI 102216 U	113.5	15.875 ($\frac{5}{8}$)	34.925 ($1\frac{3}{8}$)	25.400 (1)	25.650
19.050 ($\frac{3}{4}$)	BRI 122416 UU	BRI 122416 U	127	19.050 ($\frac{3}{4}$)	38.100 ($1\frac{1}{2}$)	25.400 (1)	25.650
22.225 ($\frac{7}{8}$)	BRI 142620 UU	BRI 142620 U	177	22.225 ($\frac{7}{8}$)	41.275 ($1\frac{5}{8}$)	31.750 ($1\frac{1}{4}$)	32.000
25.400 (1)	BRI 162820 UU	BRI 162820 U	196	25.400 (1)	44.450 ($1\frac{3}{4}$)	31.750 ($1\frac{1}{4}$)	32.000
28.575 ($1\frac{1}{8}$)	BRI 183020 UU	BRI 183020 U	211	28.575 ($1\frac{1}{8}$)	47.625 ($1\frac{7}{8}$)	31.750 ($1\frac{1}{4}$)	32.000
31.750 ($1\frac{1}{4}$)	BRI 203320 UU	BRI 203320 U	254	31.750 ($1\frac{1}{4}$)	52.388 ($2\frac{1}{16}$)	31.750 ($1\frac{1}{4}$)	32.000
34.925 ($1\frac{3}{8}$)	BRI 223520 UU	BRI 223520 U	275	34.925 ($1\frac{3}{8}$)	55.562 ($2\frac{3}{16}$)	31.750 ($1\frac{1}{4}$)	32.000
38.100 ($1\frac{1}{2}$)	BRI 243720 UU	BRI 243720 U	293	38.100 ($1\frac{1}{2}$)	58.738 ($2\frac{5}{16}$)	31.750 ($1\frac{1}{4}$)	32.000
	BRI 243920 UU	BRI 243920 U	362	38.100 ($1\frac{1}{2}$)	61.912 ($2\frac{7}{16}$)	31.750 ($1\frac{1}{4}$)	32.000
41.275 ($1\frac{5}{8}$)	BRI 264120 UU	BRI 264120 U	386	41.275 ($1\frac{5}{8}$)	65.088 ($2\frac{9}{16}$)	31.750 ($1\frac{1}{4}$)	32.000
44.450 ($1\frac{3}{4}$)	BRI 284828 UU	BRI 284828 U	804	44.450 ($1\frac{3}{4}$)	76.200 (3)	44.450 ($1\frac{3}{4}$)	44.700

Примечания

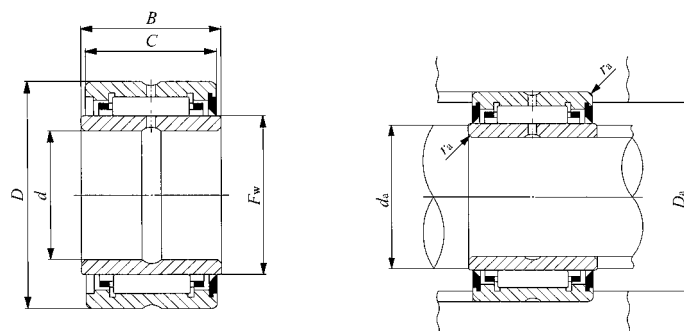
⁽¹⁾ Максимальный допустимый радиус закругления вала или корпуса

⁽²⁾ Указанная допустимая скорость вращения разрешена при смазке жидким смазочным материалом.

Замечания.

1. Со смазочной канавкой и смазочным отверстием во внутреннем и наружном кольцах.

2. Подшипники с уплотнениями по обеим сторонам поставляются с предварительно заложённой смазкой. Подшипники с уплотнением на одной стороне поставляются без предварительно заложённой смазки. Перед использованием подшипник необходимо надлежащим образом смазать.



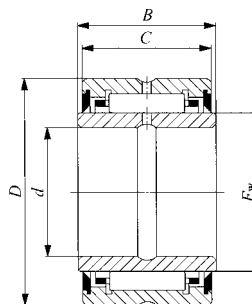
BRI...U

D
NA
TAFI
TRI
BRI

F_w	Размеры сопряженных деталей, мм				Базовая динамическая грузоподъемность C H	Базовая статическая грузоподъемность C _O H	Допустимая скорость вращения ⁽²⁾ об/мин	Может использоваться с внутренним кольцом
	Мин.	Макс.	Макс.	$r_{as \max}$ ⁽¹⁾				
15.875 ($\frac{5}{8}$)	14	14.5	24.5	0.6	18 300	20 000	12 000	LRBZ 61016 B
19.050 ($\frac{3}{4}$)	17.5	18	26.5	0.6	20 700	24 400	10 000	LRBZ 81216 B
22.225 ($\frac{7}{8}$)	21	21.2	29.7	0.6	21 600	26 900	9 000	LRBZ 101416 B
25.400 (1)	24	24.4	32.9	0.6	23 600	31 300	8 000	LRBZ 121616 B
28.575 ($1\frac{1}{8}$)	27	27.5	36.0	0.6	34 900	49 900	7 000	LRBZ 141820 B
31.750 ($1\frac{1}{4}$)	30.5	30.7	39.2	0.6	36 000	53 500	6 500	LRBZ 162020 B
34.925 ($1\frac{3}{8}$)	33.5	33.9	42.4	0.6	38 500	60 000	5 500	LRBZ 182220 B
38.100 ($1\frac{1}{2}$)	37	37.1	45.1	0.6	43 700	66 900	5 500	LRBZ 202420 B
41.275 ($1\frac{5}{8}$)	40.2	40.2	48.3	0.6	44 800	70 900	4 500	LRBZ 222620 B
44.450 ($1\frac{3}{4}$)	43.3	43.4	51.5	0.6	47 500	78 200	4 500	LRBZ 242820 B
47.625 ($1\frac{7}{8}$)	43.3	45	54.7	1	48 500	82 100	4 000	LRBZ 243020 B
50.800 (2)	48	49	57.8	1	51 000	89 400	4 000	LRBZ 263220 B
57.150 ($2\frac{1}{4}$)	52.5	55	69.0	1.5	90 300	158 000	3 500	LRBZ 283628 B

ИГОЛЬЧАТЫЕ РОЛИКОВЫЕ ПОДШИПНИКИ МАШИННОЙ ОБРАБОТКИ

С уплотнением, с внутренним кольцом, дюймовая серия



Диаметр вала 50,800-82,550 мм

BRI...UU

Диаметр вала мм (дюймы)	Идентификационный номер		Масса (справ.) г	Габаритные размеры, мм (дюймы)			
	С двумя уплотнениями	С одним уплотнением		<i>d</i>	<i>D</i>	<i>C</i>	<i>B</i>
50.800 (2)	BRI 325228 UU	BRI 325228 U	889	50.800 (2)	82.550 (3 1/4)	44.450 (1 3/4)	44.700
57.150 (2 1/4)	BRI 365628 UU	BRI 365628 U	980	57.150 (2 1/4)	88.900 (3 1/2)	44.450 (1 3/4)	44.700
63.500 (2 1/2)	BRI 406028 UU	BRI 406028 U	1 065	63.500 (2 1/2)	95.250 (3 3/4)	44.450 (1 3/4)	44.700
69.850 (2 3/4)	BRI 446828 UU	BRI 446828 U	1 421	69.850 (2 3/4)	107.950 (4 1/4)	44.450 (1 3/4)	44.700
76.200 (3)	BRI 487232 UU	BRI 487232 U	1 738	76.200 (3)	114.300 (4 1/2)	50.800 (2)	51.050
82.550 (3 1/4)	BRI 527632 UU	BRI 527632 U	1 851	82.550 (3 1/4)	120.650 (4 3/4)	50.800 (2)	51.050

Примечания

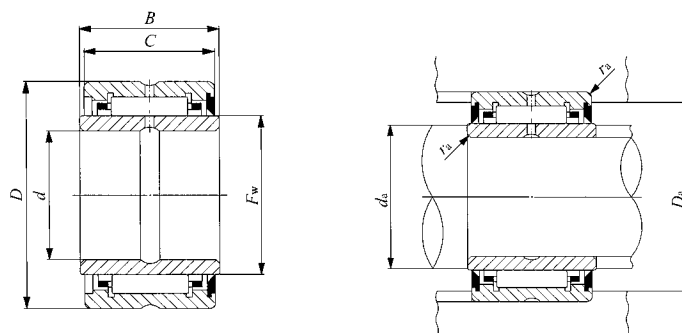
⁽¹⁾ Максимальный допустимый радиус закругления вала или корпуса

⁽²⁾ Указанная допустимая скорость вращения разрешена при смазке жидким смазочным материалом.

Замечания.

1. Со смазочной канавкой и смазочным отверстием во внутреннем и наружном кольцах.

2. Подшипники с уплотнениями по обеим сторонам поставляются с предварительно заложённой смазкой. Подшипники с уплотнением на одной стороне поставляются без предварительно заложённой смазки. Перед использованием подшипник необходимо надлежащим образом смазать.



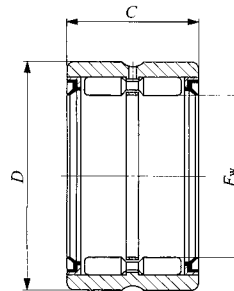
BRI...U

D
NA
TAFI
TRI
BRI

F_w	Размеры сопряженных деталей, мм				Базовая динамическая грузоподъемность C H	Базовая статическая грузоподъемность C _O H	Допустимая скорость вращения ⁽²⁾ об/мин	Может использоваться с внутренним кольцом
	Мин.	Макс.	Макс.	$r_{as\ max}^{(1)}$				
63.500 (2 1/2)	58	61	74.3	1.5	94 600	174 000	3 000	LRBZ 324028 B
69.850 (2 3/4)	65	67	80.7	1.5	98 700	189 000	2 500	LRBZ 364428 B
76.200 (3)	71	73	87.0	1.5	105 000	211 000	2 500	LRBZ 404828 B
82.550 (3 1/4)	77	79	99.7	1.5	109 000	227 000	2 500	LRBZ 445228 B
88.900 (3 1/2)	83.5	86	106.1	1.5	142 000	265 000	2 000	LRBZ 485632 B
95.250 (3 3/4)	91	93	111.4	1.5	148 000	287 000	2 000	LRBZ 526032 B

ИГОЛЬЧАТЫЕ РОЛИКОВЫЕ ПОДШИПНИКИ МАШИННОЙ ОБРАБОТКИ

С уплотнением, без внутреннего кольца, дюймовая серия



GBR...UU

Диаметр вала 15,875-50,800 мм

Диаметр вала мм (дюймы)	Идентификационный номер		Масса (справ.) г	Габаритные размеры, мм (дюймы)		
	С двумя уплотнениями	С одним уплотнением		F_w	D	C
15.875 ($\frac{5}{8}$)	GBR 101816 UU	GBR 101816 U	69.5	15.875 ($\frac{5}{8}$)	28.575 ($1\frac{1}{8}$)	25.400 (1)
19.050 ($\frac{3}{4}$)	GBR 122016 UU	GBR 122016 U	79	19.050 ($\frac{3}{4}$)	31.750 ($1\frac{1}{2}$)	25.400 (1)
22.225 ($\frac{7}{8}$)	GBR 142216 UU	GBR 142216 U	89.5	22.225 ($\frac{7}{8}$)	34.925 ($1\frac{3}{8}$)	25.400 (1)
25.400 (1)	GBR 162416 UU	GBR 162416 U	99	25.400 (1)	38.100 ($1\frac{1}{2}$)	25.400 (1)
28.575 ($1\frac{1}{8}$)	GBR 182620 UU	GBR 182620 U	139	28.575 ($1\frac{1}{8}$)	41.275 ($1\frac{5}{8}$)	31.750 ($1\frac{1}{4}$)
31.750 ($1\frac{1}{4}$)	GBR 202820 UU	GBR 202820 U	152	31.750 ($1\frac{1}{4}$)	44.450 ($1\frac{3}{4}$)	31.750 ($1\frac{1}{4}$)
34.925 ($1\frac{3}{8}$)	GBR 223020 UU	GBR 223020 U	163	34.925 ($1\frac{3}{8}$)	47.625 ($1\frac{7}{8}$)	31.750 ($1\frac{1}{4}$)
38.100 ($1\frac{1}{2}$)	GBR 243320 UU	GBR 243320 U	200	38.100 ($1\frac{1}{2}$)	52.388 ($2\frac{1}{8}$)	31.750 ($1\frac{1}{4}$)
41.275 ($1\frac{5}{8}$)	GBR 263520 UU	GBR 263520 U	215	41.275 ($1\frac{5}{8}$)	55.562 ($2\frac{1}{4}$)	31.750 ($1\frac{1}{4}$)
44.450 ($1\frac{3}{4}$)	GBR 283720 UU	GBR 283720 U	230	44.450 ($1\frac{3}{4}$)	58.738 ($2\frac{3}{8}$)	31.750 ($1\frac{1}{4}$)
47.625 ($1\frac{7}{8}$)	GBR 303920 UU	GBR 303920 U	240	47.625 ($1\frac{7}{8}$)	61.912 ($2\frac{3}{8}$)	31.750 ($1\frac{1}{4}$)
50.800 (2)	GBR 324120 UU	GBR 324120 U	255	50.800 (2)	65.088 ($2\frac{5}{8}$)	31.750 ($1\frac{1}{4}$)

Примечания

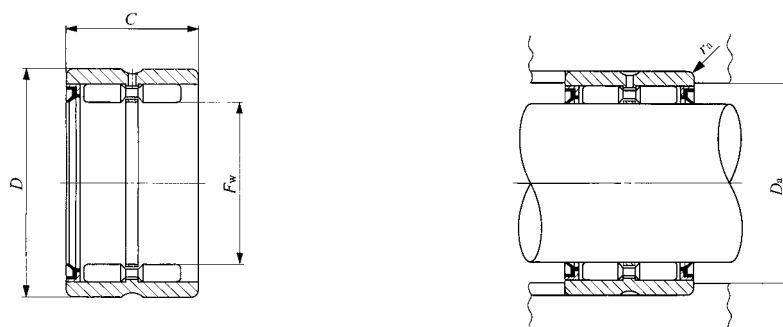
⁽¹⁾ Максимальный допустимый радиус закругления вала или корпуса

⁽²⁾ Указанная допустимая скорость вращения разрешена при смазке жидким смазочным материалом.

Замечания

1. Со смазочной канавкой и смазочным отверстием в наружном кольце.

2. Подшипники с уплотнениями по обеим сторонам поставляются с предварительно заложённой смазкой. Подшипники с уплотнением на одной стороне поставляются без предварительно заложённой смазки. Перед использованием подшипник необходимо надлежащим образом смазать.



GBR...U

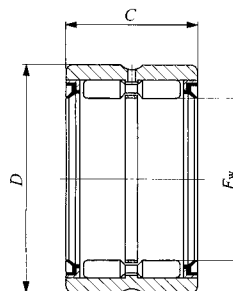
D
NA
TAFI
TRI
BRI

Размеры сопряженных деталей, мм		Базовая динамическая грузоподъемность C H	Базовая статическая грузоподъемность C ₀ H	Допустимая скорость вращения ⁽²⁾ об/мин
D _a Макс.	r _{as max} ⁽¹⁾			
24.5	0.6	23 500	28 500	5 000
27	0.6	26 400	34 500	4 000
30	0.6	28 600	40 100	3 500
33.3	0.6	31 000	46 100	3 000
36.3	0.6	43 900	75 300	3 000
39.6	0.6	46 600	83 900	2 500
42.8	0.6	49 500	91 800	2 500
47.3	0.6	54 200	97 700	2 000
50.5	0.6	56 600	105 000	1 900
53.7	0.6	58 900	114 000	1 800
56.2	1	61 100	121 000	1 700
59.2	1	63 100	130 000	1 600

1 H = 0,102 кгс = 0,2248 фунта силы
1 мм = 0,03937 дюйма

ИГОЛЬЧАТЫЕ РОЛИКОВЫЕ ПОДШИПНИКИ МАШИННОЙ ОБРАБОТКИ

С уплотнением, без внутреннего кольца, дюймовая серия



GBR...UU

Диаметр вала 57,150-107,950 мм

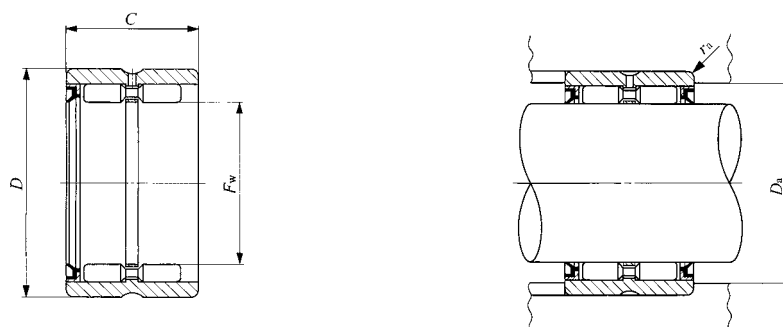
Диаметр вала мм (дюймы)	Идентификационный номер		Масса (справ.) г	Габаритные размеры, мм (дюймы)		
	С двумя уплотнениями	С одним уплотнением		F_w	D	C
57.150 (2 $\frac{1}{4}$)	GBR 364828 UU	GBR 364828 U	515	57.150 (2 $\frac{1}{4}$)	76.200 (3)	44.450 (1 $\frac{3}{4}$)
63.500 (2 $\frac{1}{2}$)	GBR 405228 UU	GBR 405228 U	560	63.500 (2 $\frac{1}{2}$)	82.550 (3 $\frac{1}{4}$)	44.450 (1 $\frac{3}{4}$)
69.850 (2 $\frac{3}{4}$)	GBR 445628 UU	GBR 445628 U	610	69.850 (2 $\frac{3}{4}$)	88.900 (3 $\frac{1}{2}$)	44.450 (1 $\frac{3}{4}$)
76.200 (3)	GBR 486028 UU	GBR 486028 U	660	76.200 (3)	95.250 (3 $\frac{3}{4}$)	44.450 (1 $\frac{3}{4}$)
82.550 (3 $\frac{1}{4}$)	GBR 526828 UU	GBR 526828 U	960	82.550 (3 $\frac{1}{4}$)	107.950 (4 $\frac{1}{4}$)	44.450 (1 $\frac{3}{4}$)
88.900 (3 $\frac{1}{2}$)	GBR 567232 UU	GBR 567232 U	1 240	88.900 (3 $\frac{1}{2}$)	114.300 (4 $\frac{1}{2}$)	50.800 (2)
95.250 (3 $\frac{3}{4}$)	GBR 607632 UU	GBR 607632 U	1 320	95.250 (3 $\frac{3}{4}$)	120.650 (4 $\frac{3}{4}$)	50.800 (2)
101.600 (4)	GBR 648032 UU	GBR 648032 U	1 380	101.600 (4)	127.000 (5)	50.800 (2)
107.950 (4 $\frac{1}{4}$)	GBR 688432 UU	GBR 688432 U	1 460	107.950 (4 $\frac{1}{4}$)	133.350 (5 $\frac{1}{4}$)	50.800 (2)

Примечания

(1) Максимальный допустимый радиус закругления вала или корпуса
(2) Указанная допустимая скорость вращения разрешена при смазке жидким смазочным материалом.

Замечания.

1. Со смазочной канавкой и смазочным отверстием в наружном кольце.
2. Подшипники с уплотнениями по обеим сторонам поставляются с предварительно заложённой смазкой. Подшипники с уплотнением на одной стороне поставляются без предварительно заложённой смазки. Перед использованием подшипник необходимо надлежащим образом смазать.



GBR...U

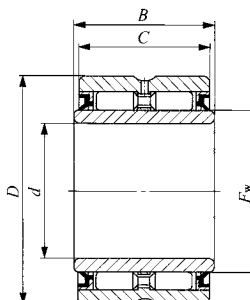
D
NA
TAFI
TRI
BRI

Размеры сопряженных деталей, мм		Базовая динамическая грузоподъемность C H	Базовая статическая грузоподъемность C ₀ H	Допустимая скорость вращения ⁽²⁾ об/мин
D _a Макс.	r _{as max} ⁽¹⁾			
69.2	1.5	87 500	161 000	1 400
75.7	1.5	93 300	179 000	1 300
82	1.5	97 200	197 000	1 100
88	1.5	101 000	215 000	1 100
99.9	1.5	127 000	231 000	950
106.3	1.5	170 000	347 000	900
112.6	1.5	175 000	371 000	850
119	1.5	182 000	395 000	800
125.3	1.5	186 000	419 000	750

1 Н = 0,102 кгс = 0,2248 фунта силы
1 мм = 0,03937 дюйма

ИГОЛЬЧАТЫЕ РОЛИКОВЫЕ ПОДШИПНИКИ МАШИНОЙ ОБРАБОТКИ

С уплотнением, с внутренним кольцом, дюймовая серия



Диаметр вала 9,525-44,450 мм

GBRI...UU

Диаметр вала мм (дюймы)	Идентификационный номер		Масса (справ.) г	Габаритные размеры, мм (дюймы)		
	С двумя уплотнениями	С одним уплотнением		<i>d</i>	<i>D</i>	<i>C</i>
9.525 ($\frac{3}{8}$)	GBRI 61816 UU	GBRI 61816 U	94.5	9.525 ($\frac{3}{8}$)	28.575 ($1\frac{1}{8}$)	25.400 (1)
12.700 ($\frac{1}{2}$)	GBRI 82016 UU	GBRI 82016 U	110	12.700 ($\frac{1}{2}$)	31.750 ($1\frac{1}{4}$)	25.400 (1)
15.875 ($\frac{5}{8}$)	GBRI 102216 UU	GBRI 102216 U	127	15.875 ($\frac{5}{8}$)	34.925 ($1\frac{3}{8}$)	25.400 (1)
19.050 ($\frac{3}{4}$)	GBRI 122416 UU	GBRI 122416 U	143	19.050 ($\frac{3}{4}$)	38.100 ($1\frac{1}{2}$)	25.400 (1)
22.225 ($\frac{7}{8}$)	GBRI 142620 UU	GBRI 142620 U	200	22.225 ($\frac{7}{8}$)	41.275 ($1\frac{5}{8}$)	31.750 ($1\frac{1}{4}$)
25.400 (1)	GBRI 162820 UU	GBRI 162820 U	220	25.400 (1)	44.450 ($1\frac{3}{4}$)	31.750 ($1\frac{1}{4}$)
28.575 ($1\frac{1}{8}$)	GBRI 183020 UU	GBRI 183020 U	240	28.575 ($1\frac{1}{8}$)	47.625 ($1\frac{7}{8}$)	31.750 ($1\frac{1}{4}$)
31.750 ($1\frac{1}{4}$)	GBRI 203320 UU	GBRI 203320 U	286	31.750 ($1\frac{1}{4}$)	52.388 ($2\frac{1}{8}$)	31.750 ($1\frac{1}{4}$)
34.925 ($1\frac{3}{8}$)	GBRI 223520 UU	GBRI 223520 U	311	34.925 ($1\frac{3}{8}$)	55.562 ($2\frac{3}{8}$)	31.750 ($1\frac{1}{4}$)
38.100 ($1\frac{1}{2}$)	GBRI 243720 UU GBRI 243920 UU	GBRI 243720 U GBRI 243920 U	330 400	38.100 ($1\frac{1}{2}$) 38.100 ($1\frac{1}{2}$)	58.738 ($2\frac{5}{8}$) 61.912 ($2\frac{3}{4}$)	31.750 ($1\frac{1}{4}$) 31.750 ($1\frac{1}{4}$)
41.275 ($1\frac{5}{8}$)	GBRI 264120 UU	GBRI 264120 U	425	41.275 ($1\frac{5}{8}$)	65.088 ($2\frac{5}{8}$)	31.750 ($1\frac{1}{4}$)
44.450 ($1\frac{3}{4}$)	GBRI 284828 UU	GBRI 284828 U	860	44.450 ($1\frac{3}{4}$)	76.200 (3)	44.450 ($1\frac{3}{4}$)

Примечания

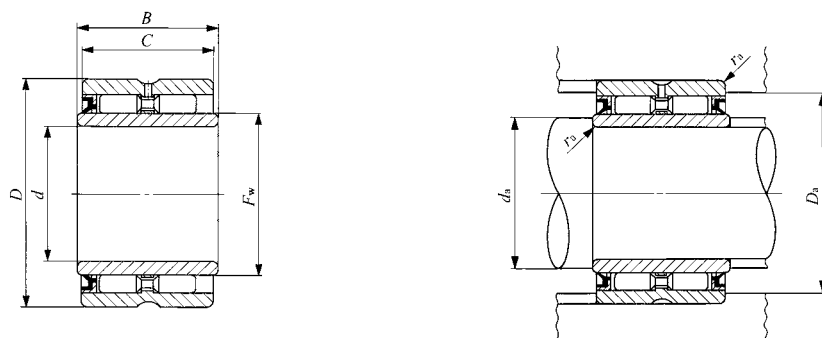
(1) Максимальный допустимый радиус закругления вала или корпуса

(2) Указанная допустимая скорость вращения разрешена при смазке жидким смазочным материалом.

Замечания.

1. Со смазочной канавкой и смазочным отверстием в наружном кольце.

2. Подшипники с уплотнениями по обеим сторонам поставляются с предварительно заложеной смазкой. Подшипники с уплотнением на одной стороне поставляются без предварительно заложеной смазки. Перед использованием подшипник необходимо надлежащим образом смазать.



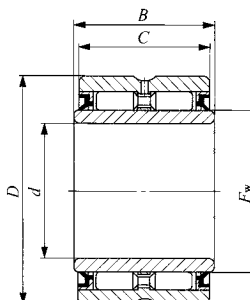
GBRI...U

D
NA
TAFI
TRI
BRI

B	F _w	Размеры сопряженных деталей, мм				Базовая динамическая грузоподъемность C _H	Базовая статическая грузоподъемность C _{0H}	Допустимая скорость вращения ⁽²⁾ об/мин	Может использоваться с внутренним кольцом
		Мин. d _a	Макс. d _a	Макс. D _a	r _{as max} ⁽¹⁾				
25.650	15.875 (1/2)	14	14.5	24.5	0.6	23 500	28 500	5 000	LRBZ 61016
25.650	19.050 (3/4)	17.5	18	27	0.6	26 400	34 500	4 000	LRBZ 81216
25.650	22.225 (7/8)	21	21.2	30	0.6	28 600	40 100	3 500	LRBZ 101416
25.650	25.400 (1)	24	24.4	33.3	0.6	31 000	46 100	3 000	LRBZ 121616
32.000	28.575 (1 1/8)	27	27.5	36.3	0.6	43 900	75 300	3 000	LRBZ 141820
32.000	31.750 (1 3/8)	30.5	30.7	39.6	0.6	46 600	83 900	2 500	LRBZ 162020
32.000	34.925 (1 3/4)	33.5	33.9	42.8	0.6	49 500	91 800	2 500	LRBZ 182220
32.000	38.100 (1 5/8)	37	37.1	47.3	0.6	54 200	97 700	2 000	LRBZ 202420
32.000	41.275 (1 7/8)	40.2	40.2	50.5	0.6	56 600	105 000	1 900	LRBZ 222620
32.000	44.450 (1 7/8)	43.3	43.4	53.7	0.6	58 900	114 000	1 800	LRBZ 242820
32.000	47.625 (1 3/4)	43.3	45	56.2	1	61 100	121 000	1 700	LRBZ 243020
32.000	50.800 (2)	48	49	59.2	1	63 100	130 000	1 600	LRBZ 263220
44.700	57.150 (2 1/8)	52.5	55	69.2	1.5	87 500	161 000	1 400	LRBZ 283628

ИГОЛЬЧАТЫЕ РОЛИКОВЫЕ ПОДШИПНИКИ МАШИНОЙ ОБРАБОТКИ

С уплотнением, с внутренним кольцом, дюймовая серия



Диаметр вала 50,800-95,250 мм

GBRI...UU

Диаметр вала мм (дюймы)	Идентификационный номер		Масса (справ.) г	Габаритные размеры, мм (дюймы)		
	С двумя уплотнениями	С одним уплотнением		<i>d</i>	<i>D</i>	<i>C</i>
50.800 (2)	GBRI 325228 UU	GBRI 325228 U	950	50.800(2)	82.550(3 3/4)	44.450(1 3/4)
57.150 (2 1/4)	GBRI 365628 UU	GBRI 365628 U	1 050	57.150(2 1/2)	88.900(3 1/2)	44.450(1 3/4)
63.500 (2 1/2)	GBRI 406028 UU	GBRI 406028 U	1 140	63.500(2 1/2)	95.250(3 3/4)	44.450(1 3/4)
69.850 (2 3/4)	GBRI 446828 UU	GBRI 446828 U	1 490	69.850(2 3/4)	107.950(4 1/4)	44.450(1 3/4)
76.200 (3)	GBRI 487232 UU	GBRI 487232 U	1 880	76.200(3)	114.300(4 1/2)	50.800(2)
82.550 (3 1/4)	GBRI 527632 UU	GBRI 527632 U	2 010	82.550(3 1/4)	120.650(4 3/4)	50.800(2)
88.900 (3 1/2)	GBRI 568032 UU	GBRI 568032 U	2 130	88.900(3 1/2)	127.000(5)	50.800(2)
95.250 (3 3/4)	GBRI 608432 UU	GBRI 608432 U	2 260	95.250(3 3/4)	133.350(5 1/4)	50.800(2)

Примечания

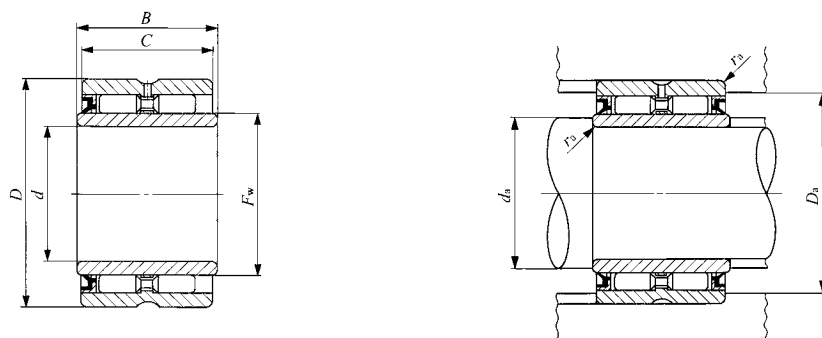
(1) Максимальный допустимый радиус закругления вала или корпуса

(2) Указанная допустимая скорость вращения разрешена при смазке жидким смазочным материалом.

Замечания.

1. Со смазочной канавкой и смазочным отверстием в наружном кольце.

2. Подшипники с уплотнениями по обеим сторонам поставляются с предварительно заложеной смазкой. Подшипники с уплотнением на одной стороне поставляются без предварительно заложеной смазки. Перед использованием подшипник необходимо надлежащим образом смазать.



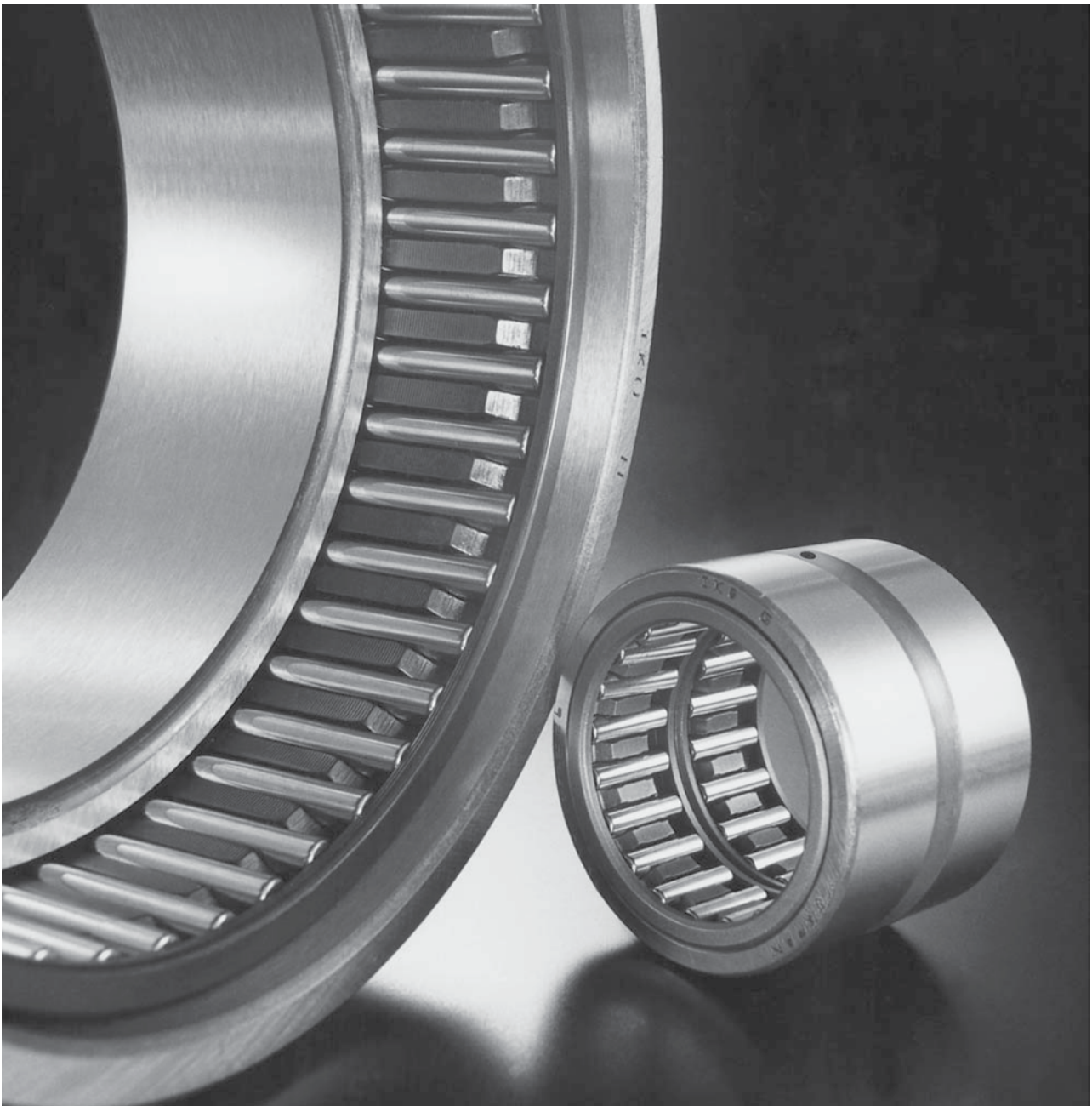
GBRI...U

D
NA
TAFI
TRI
BRI

B	F _w	Размеры сопряженных деталей, мм				Базовая динамическая грузоподъемность C _H	Базовая статическая грузоподъемность C _{0H}	Допустимая скорость вращения ⁽²⁾ об/мин	Может использоваться с внутренним кольцом
		Мин. d _a	Макс.	Макс. D _a	r _{as max} ⁽¹⁾				
44.700	63.500 (2 1/2)	58	61	75.7	1.5	93 300	179 000	1 300	LRBZ 324028
44.700	69.850 (2 3/4)	65	67	82	1.5	97 200	197 000	1 100	LRBZ 364428
44.700	76.200 (3)	71	73	88	1.5	101 000	215 000	1 100	LRBZ 404828
44.700	82.550 (3 1/4)	77	79	99.9	1.5	127 000	231 000	950	LRBZ 445228
51.050	88.900 (3 3/2)	83.5	86	106.3	1.5	170 000	347 000	900	LRBZ 485632
51.050	95.250 (3 3/4)	91	93	112.6	1.5	175 000	371 000	850	LRBZ 526032
51.050	101.600 (4)	97	99	119	1.5	182 000	395 000	800	LRBZ 566432
51.050	107.950 (4 1/4)	103	105	125.3	1.5	186 000	419 000	750	LRBZ 606832

РАЗЪЕМНЫЕ ИГОЛЬЧАТЫЕ РОЛИКОВЫЕ ПОДШИПНИКИ

- Разъемные игольчатые роликовые подшипники с сепаратором – без внутреннего кольца
- Разъемные игольчатые роликовые подшипники с сепаратором – с внутренним кольцом



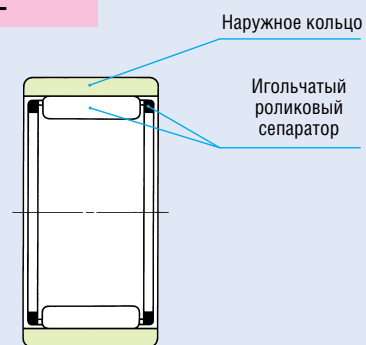
Конструкция и особенности

Внутреннее и внешнее кольца, а также сепаратор с роликами разъемного игольчатого роликового подшипника ИКО являются составными и легко разъединяются. Подшипники этого типа характеризуются простотой конструкции и высокой точностью. Кроме того, возможность выбора и объединения составных частей позволяет легко подобрать нужный радиальный зазор. Использование игольчатых роликовых сепараторов обеспечивает этим подшипникам превосходные вращательные характеристики.

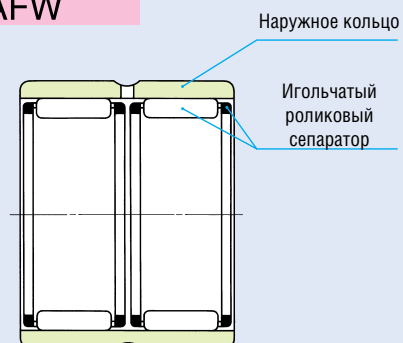
Подшипники этого типа идеально подходят для высокоточных изделий массового производства, например, металлорежущих и ткацких станков, печатных машин.

Конструкции разъемных игольчатых роликовых подшипников

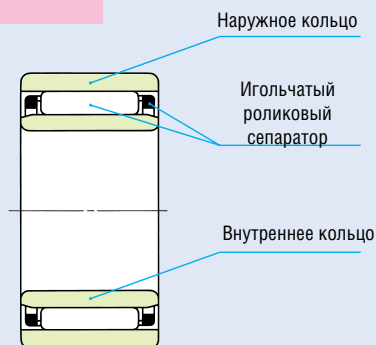
RNAF



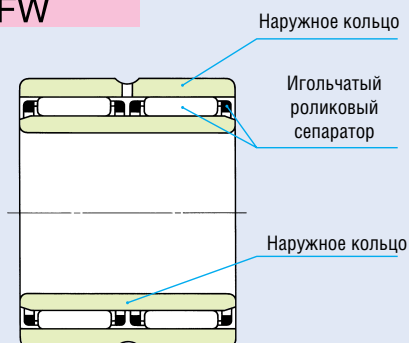
RNAFW



NAF



NAFW



Типы разъемных игольчатых роликовых подшипников

Типы поставляемых разъемных роликовых подшипников с сепаратором представлены в таблице 1.

Таблица 1. Типы подшипников

Тип	Однорядный		Двухрядный	
	Без внутреннего кольца	С внутренним кольцом	Без внутреннего кольца	С внутренним кольцом
Код модели	RNAF	NAF	RNAFW	NAFW

Разъемные игольчатые роликовые подшипники – без внутреннего кольца

Предлагаются однорядные и двухрядные подшипники с одинаковой высотой сечения. Среди обоих типов можно выбрать подшипник, соответствующий конкретному режиму нагрузки. Как показано в разделе “Конструкция вала и корпуса” (стр. А44), комбинация подшипника такого типа с термически обработанным и отшлифованным валом позволяет задать любой требуемый радиальный внутренний зазор.

Разъемные игольчатые роликовые подшипники – с внутренним кольцом

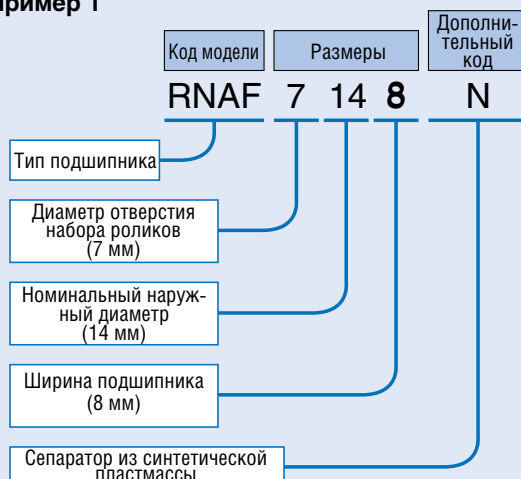
Эти подшипники выпускаются под радиальный внутренний зазор CN, (см. таблицу 19 на стр. А37). При необходимости особо высокой точности возможна поставка полуобработанных внутренних колец с допуском на чистовую обработку по наружному диаметру, что позволяет выполнять их окончательную шлифовку после посадки на вал.

Идентификационный номер

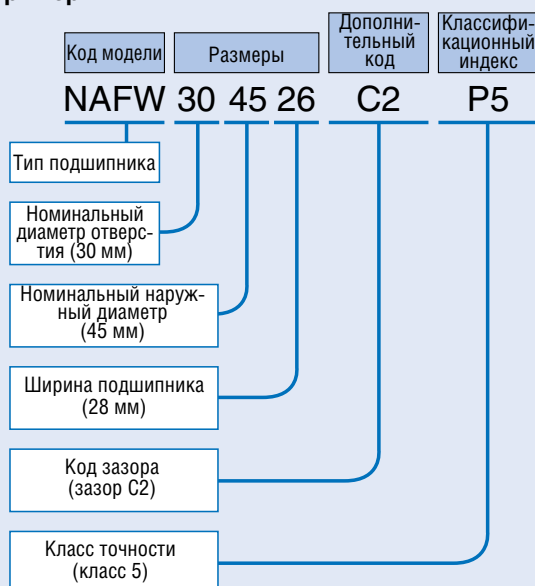
Идентификационный номер разъемного игольчатого роликового подшипника состоит из кода модели, размеров, некоторых дополнительных кодов и классификационного индекса. Ниже приведены примеры формирования идентификационного номера.

Примеры идентификационного номера

Пример 1



Пример 2



Точность

Точность изготовления разъемных игольчатых роликовых подшипников соответствует стандарту JIS (см. стр. А31). Допуски на наименьший единичный диаметр отверстий наборов роликов подшипников без внутреннего кольца размещены в таблице 14, стр. А33.

Зазор

Разъемные игольчатые роликовые подшипники выпускаются под радиальный внутренний зазор CN (см. таблицу 18 на стр. А37).

Посадка

Рекомендуемые посадки для разъемных игольчатых роликовых подшипников приведены в таблицах 21 – 23, стр. А41 и А42.

Смазка

Разъемные игольчатые роликовые подшипники поставляются без предварительно заложеной смазки. Перед использованием подшипник необходимо надлежащим образом смазать. При эксплуатации подшипников без смазки увеличивается износ поверхностей качения и сокращается срок службы подшипников.

Смазочное отверстие

В наружных кольцах подшипников двухрядного типа имеется как смазочное отверстие, так и смазочная канавка. В наружных кольцах подшипников однорядного типа смазочное отверстие и смазочная канавка отсутствуют. При необходимости иметь наружное кольцо со смазочным отверстием укажите “-ОН” в идентификационном номере перед обозначением зазора; если же требуется наружное кольцо со смазочным отверстием и смазочной канавкой, – укажите “-ОГ” в той же позиции. Пример: NAF 203517 - ОН С2 Р6 В случае необходимости иметь наружное кольцо с несколькими смазочными отверстиями или внутреннее кольцо со смазочным отверстием (отверстиями), обратитесь в ИКО.

Диапазон рабочих температур

К идентификационному номеру подшипника с сепаратором из синтетической пластмассы добавляется окончание “N”. Рабочие температуры разъемных игольчатых роликовых подшипников лежат в диапазоне -20~+120°C. Однако, максимально допустимая температура для пластмассовых сепараторов составляет +110°C, а при непрерывной эксплуатации - +100°C.

Монтаж

Примеры монтажа разъемных игольчатых роликовых подшипников показаны на рис. 1. При монтаже разъемных игольчатых роликовых подшипников необходимо точно задать осевое положение сепаратора. Направляющими игольчатого сепаратора служат заплечики вала или корпуса, либо боковые диски, направляющие поверхности которых должны быть термически обработаны и отшлифованы под прямыми углами к центральной оси вала. Размеры, относящиеся к монтажу подшипников, приведены в таблице размеров.

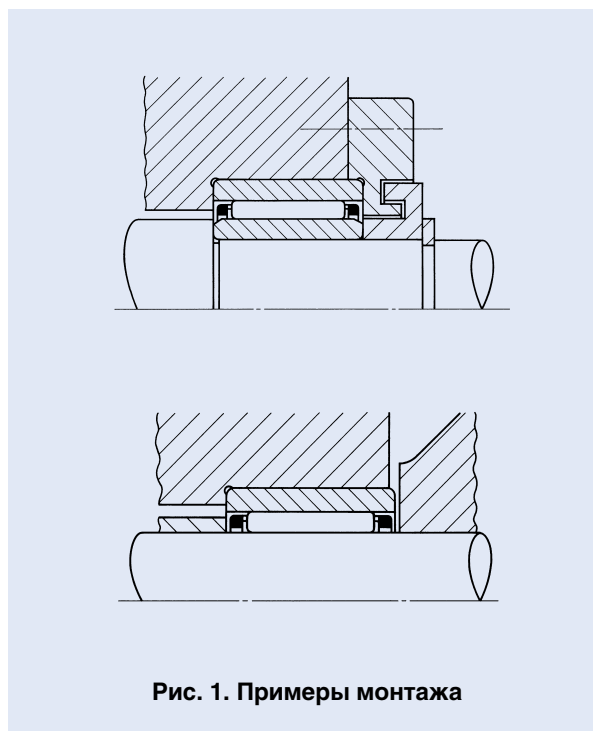


Рис. 1. Примеры монтажа

D

NAF

РАЗЪЕМНЫЕ ИГОЛЬЧАТЫЕ РОЛИКОВЫЕ ПОДШИПНИКИ

Без внутреннего кольца



Диаметр вала 5-18 мм

Диаметр вала мм	Идентификационный номер	Масса (справ.) г	Габаритные размеры мм				Размер сопряженных деталей мм			Базовая динамическая грузоподъемность C_N	Базовая статическая грузоподъемность C_0
			F_w	D	C	$r_{s min}^{(1)}$	d_b	D_a макс.	D_b		
5	RNAF 5108N	2.8	5	10	8	0.2	Q.I	8.4	5.4	2 420	1 950
6	RNAF 6138N	5.5	6	13	8	0.3	8.4	11	6.4	2 700	2 320
7	RNAF 7148N	6.1	7	14	8	0.3	9.4	12	7.4	2 960	2 690
8	RNAF 81510	8.2	8	15	10	0.3	10.4	13	8.4	3 630	3 600
	RNAFW 81620	20.5	8	16	20	0.3	10.8	14	8.4	6 220	7 200
10	RNAF 101710	9.6	10	17	10	0.3	12.4	15	10.4	4 160	4 550
	RNAF 102012	18.7	10	20	12	0.3	13.5	18	10.4	5 940	6 000
12	RNAF 122212	19.5	12	22	12	0.3	15.5	20	12.4	9 030	8 460
14	RNAF 142213	18.7	14	22	13	0.3	17.6	20	14.6	7 860	9 410
	RNAFW 142220	28.5	14	22	20	0.3	17.6	20	14.6	10 800	14 200
	RNAF 142612	29	14	26	12	0.3	19.4	24	14.6	9 790	9 680
15	RNAF 152313	19.7	15	23	13	0.3	18.6	21	15.6	8 250	10 200
	RNAFW 152320	30.5	15	23	20	0.3	18.6	21	15.6	11 400	15 400
16	RNAF 162413	21	16	24	13	0.3	19.6	22	16.6	8 620	11 000
	RNAFW 162420	32	16	24	20	0.3	19.6	22	16.6	11 900	16 700
	RNAF 162812	31.5	16	28	12	0.3	21.4	26	16.6	10 500	10 900
17	RNAF 172513	22	17	25	13	0.3	20.6	23	17.6	8 980	11 800
	RNAFW 172520	33.5	17	25	20	0.3	20.6	23	17.6	12 400	17 900
18	RNAF 182613	23	18	26	13	0.3	21.6	24	18.6	9 330	12 700
	RNAFW 182620	35	18	26	20	0.3	21.6	24	18.6	12 900	19 100
	RNAF 183012	34.5	18	30	12	0.3	23.4	28	18.6	11 800	13 100
	RNAFW 183024	69.5	18	30	24	0.3	23.4	28	18.6	20 200	26 200

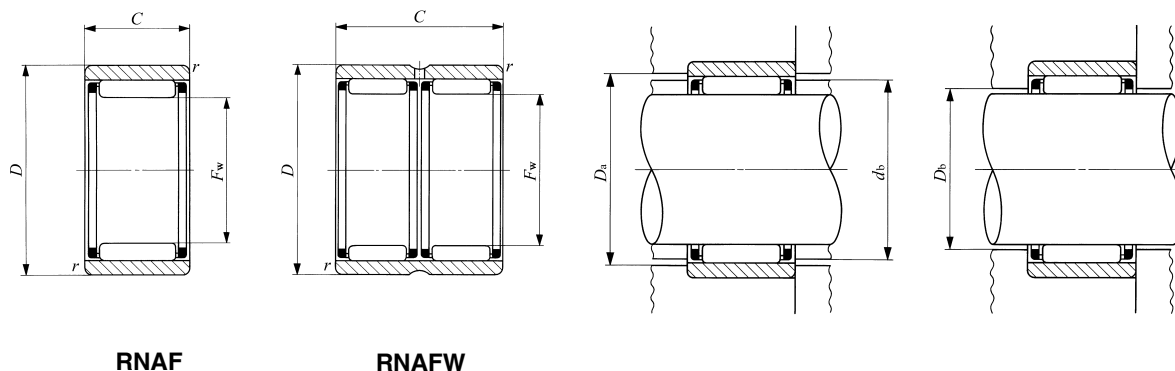
Примечания

(1) Минимальное допустимое значение размера фаски, г.

(2) Указанная допустимая скорость вращения разрешена при смазке жидким смазочным материалом. При использовании консистентной смазки допустимая скорость вращения должна составлять не более 50% от указанного значения.

Замечания.

- Символ "N" в конце идентификационного номера означает, что в подшипник установлен сепаратор из синтетической пластмассы.
- В подшипниках модели RNAF нет смазочного отверстия. В наружном кольце подшипников модели RNAFW имеется смазочная канавка и смазочное отверстие.
- Без предварительно заложенной смазки. Выполните соответствующую смазочную процедуру.



Допустимая скорость вращения (°) об/мин
85 000
75 000
65 000
60 000
60 000
50 000
50 000
40 000
35 000
35 000
35 000
35 000
35 000
35 000
30 000
30 000
30 000
30 000
30 000
30 000
30 000
30 000
30 000

РАЗЪЕМНЫЕ ИГОЛЬЧАТЫЕ РОЛИКОВЫЕ ПОДШИПНИКИ

Без внутреннего кольца



Диаметр вала 20-40 мм

Диаметр вала мм	Идентификационный номер	Масса (справ.)	Габаритные размеры, мм				Размер сопряженных деталей мм			Базовая динамическая грузоподъемность C_N	Базовая статическая грузоподъемность C_0
			F_w	D	C	$r_{s \min}^{(1)}$	d_b	D_a макс.	D_b		
20	RNAF 202813	25	20	28	13	0.3	23.6	26	20.6	9 590	13 500
	RNAFW 202826	49.5	20	28	26	0.3	23.6	26	20.6	16 400	27 100
	RNAF 203212	37.5	20	32	12	0.3	25.4	30	20.6	12 400	14 300
	RNAFW 203224	75	20	32	24	0.3	25.4	30	20.6	21 200	28 600
22	RNAF 223013	27	22	30	13	0.3	25.6	28	22.6	10 200	15 200
	RNAFW 223026	53.5	22	30	26	0.3	25.6	28	22.6	17 500	30 300
	RNAF 223516	58.5	22	35	16	0.3	27.8	33	22.6	17 600	20 900
	RNAFW 223532	117	22	35	32	0.3	27.8	33	22.6	30 200	41 800
25	RNAF 253517	51	25	35	17	0.3	29.5	33	25.6	17 300	26 600
	RNAFW 223526	78	25	35	26	0.3	29.5	33	25.6	22 400	37 200
	RNAF 253716	57	25	37	16	0.3	30.4	35	25.6	19 400	24 500
	RNAFW 253732	114	25	37	32	0.3	30.4	35	25.6	33 200	49 000
28	RNAF 284016	62.5	28	40	16	0.3	33.4	38	28.6	20 100	26 500
	RNAFW 284032	125	28	40	32	0.3	33.4	38	28.6	34 400	53 000
30	RNAF 304017	59	30	40	17	0.3	34.5	38	30.6	18 700	31 100
	RNAFW 304026	90.5	30	40	26	0.3	34.5	38	30.6	24 200	43 400
	RNAF 304216	66	30	42	16	0.3	35.4	40	30.6	20 800	28 400
	RNAFW 304232	132	30	42	32	0.3	35.4	40	30.6	35 700	56 800
35	RNAF 354517	67.5	35	45	17	0.3	39.5	43	35.6	20 500	36 900
	RNAFW 354526	103	35	45	26	0.3	39.5	43	35.6	26 600	51 500
	RNAF 354716	75.5	35	47	16	0.3	40.4	45	35.6	23 100	33 900
	RNAFW 354732	151	35	47	32	0.3	40.4	45	35.6	39 500	67 800
40	RNAF 405017	76	40	50	17	0.3	43.5	48	40.8	22 200	42 700
	RNAFW 405034	152	40	50	34	0.3	43.5	48	40.8	38 000	85 400
	RNAF 405520	140	40	55	20	0.3	45.2	53	40.8	31 400	48 000
	RNAFW 405540	280	40	55	40	0.3	45.2	53	40.8	53 900	96 000

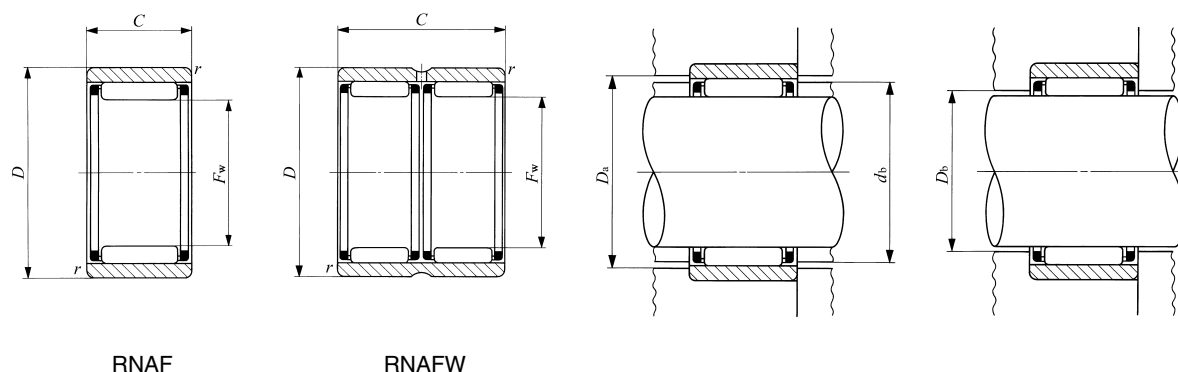
Примечания

(1) Минимальное допустимое значение размера фаски, г.

(2) Указанная допустимая скорость вращения разрешена при смазке жидким смазочным материалом. При использовании консистентной смазки допустимая скорость вращения должна составлять не более 50% от указанного значения.

Замечания.

1. В подшипниках модели RNAF нет смазочного отверстия. В наружном кольце подшипников модели RNAFW имеется смазочная канавка и смазочное отверстие.
2. Без предварительно заложеной смазки. Выполните соответствующую смазочную процедуру.



Допустимая
скорость
вращения (2)
об/мин

25 000
25 000
25 000
25 000

25 000
25 000
25 000
25 000

20 000
20 000
20 000
20 000

18 000
18 000

17 000
17 000
17 000
17 000

14 000
14 000
14 000
14 000

12 000
12 000
12 000
12 000

РАЗЪЕМНЫЕ ИГОЛЬЧАТЫЕ РОЛИКОВЫЕ ПОДШИПНИКИ

Без внутреннего кольца



Диаметр вала 45-100 мм

Диаметр вала мм	Идентификационный номер	Масса (справ.) г	Габаритные размеры мм				Размер сопряженных деталей мм			Базовая динамическая грузоподъемность C_N	Базовая статическая грузоподъемность C_0N
			F_w	D	C	$r_{s\ min}^{(1)}$	d_b	D_a макс.	D_b		
45	RNAF 455517	83.5	45	55	17	0.3	48.5	53	45.8	23 300	47 100
	RNAFW 455534	167	45	55	34	0.3	48.5	53	45.8	39 900	94 200
	RNAF 456220	184	45	62	20	0.3	50.9	60	45.8	33 200	53 300
	RNAFW 456240	370	45	62	40	0.3	50.9	60	45.8	56 900	107 000
50	RNAF 506220	138	50	62	20	0.3	54.2	60	50.8	27 100	59 300
	RNAFW 506240	275	50	62	40	0.3	54.2	60	50.8	46 400	119 000
	RNAF 506520	170	50	65	20	0.3	55.2	63	50.8	35 900	61 100
	RNAFW 506540	340	50	65	40	0.6	55.2	61	50.8	61 500	122 000
55	RNAF 556820	167	55	68	20	0.3	59.5	66	55.8	28 600	66 000
	RNAFW 556840	335	55	68	40	0.3	59.5	66	55.8	49 000	132 000
	RNAF 557220	220	55	72	20	1	60.9	67	55.8	37 400	66 400
	RNAFW 557240	440	55	72	40	1	60.9	67	55.8	64 100	133 000
60	RNAF 607820	255	60	78	20	1	66.3	73	60.8	38 900	71 700
	RNAFW 607840	510	60	78	40	1	66.3	73	60.8	66 700	143 000
65	RNAF 658530	470	65	85	30	1.5	72	77	66	59 300	127 000
	RNAFW 658560	945	65	85	60	1.5	72	77	66	102 000	255 000
70	RNAF 709030	500	70	90	30	1.5	77	82	71	61 200	136 000
	RNAFW 709060	1 000	70	90	60	1.5	77	82	71	105 000	272 000
75	RNAF 759530	530	75	95	30	1.5	82	87	76	63 100	144 000
	RNAFW 759560	1 060	75	95	60	1.5	82	87	76	108 000	289 000
80	RNAF 8010030	560	80	100	30	1.5	87	92	81	65 000	153 000
	RNAFW 8010060	1 120	80	100	60	1.5	87	92	81	111 000	306 000
85	RNAF 8510530	590	85	105	30	1.5	92	97	86	66 600	161 000
90	RNAF 9011030	625	90	110	30	1.5	97	102	91	69 600	174 000
95	RNAF 9511530	655	95	115	30	1.5	102	107	96	70 900	182 000
100	RNAF 10012030	685	100	120	30	1.5	107	112	101	72 500	191 000

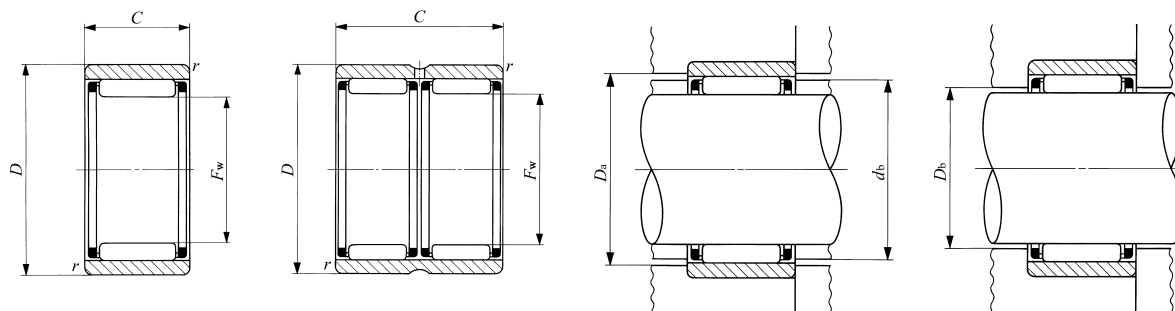
Примечания

(1) Минимальное допустимое значение размера фаски, г.

(2) Указанная допустимая скорость вращения разрешена при смазке жидким смазочным материалом. При использовании консистентной смазки допустимая скорость вращения должна составлять не более 50% от указанного значения.

Замечания.

1. В подшипниках модели RNAF нет смазочного отверстия. В наружном кольце подшипников модели RNAFW имеется смазочная канавка и смазочное отверстие.
2. Без предварительно заложеной смазки. Выполните соответствующую смазочную процедуру.



RNAF

RNAFW



Допустимая
скорость
вращения (°)
об/мин

11 000
11 000
11 000
11 000

10 000
10 000
10 000
10 000

9 000
9 000
9 000
9 000

8 500
8 500

7 500
7 500

7 000
7 000

6 500
6 500

6 000
6 000

6 000

5 500

5 500

4 500

РАЗЪЕМНЫЕ ИГОЛЬЧАТЫЕ РОЛИКОВЫЕ ПОДШИПНИКИ

Без внутреннего кольца



Диаметр вала 6-25 мм

Диаметр вала мм	Идентификационный номер	Масса (справ.) г	Габаритные размеры мм					Размер сопряженных деталей мм				
			d	D	C	$r_{s\min}^{(1)}$	F_w	d_b	D_a макс.	d_a мин. макс.	D_b	
6	NAF 61710	13.5	6	17	10	0.3	10	12.4	15	8	9.7	10.4
7	NAF 72012	22.5	7	20	12	0.3	10	13.5	18	9	9.7	10.4
9	NAF 92212	24	9	21	12	0.3	12	15.5	20	01	15.5	12.4
10	NAF 102213	26	10	22	13	0.3	14	17.6	20	12	13	14.6
	NAFW 102220	40	10	22	20	0.3	14	17.6	20	12	13	14.6
	NAF 102612	36	10	26	12	0.3	14	19.4	24	12	13	14.6
12	NAF 122413	29.5	12	24	13	0.3	16	19.6	22	14	15	16.6
	NAFW 122420	45.5	12	24	20	0.3	16	19.6	22	14	15	16.6
	NAF 122812	40	12	28	12	0.3	16	21.4	26	14	15	16.6
15	NAF 152813	38.5	15	28	13	0.3	20	23.6	26	17	19	20.6
	NAFW 152826	77.5	15	28	26	0.3	20	23.6	26	17	19	20.6
	NAF 153212	50.5	15	32	12	0.3	20	25.4	30	17	19	20.6
17	NAF 173013	42.5	17	30	13	0.3	22	25.6	28	19	21	22.6
	NAFW 173026	84.5	17	30	26	0.3	22	25.6	28	19	21	22.6
	NAF 173516	77.5	17	35	16	0.3	22	27.8	33	19	21	22.6
	NAFW 173532	155	17	35	32	0.3	22	27.8	33	19	21	22.6
20	NAF 203517	74	20	35	17	0.3	25	29.5	33	22	24	25.6
	NAFW 203526	114	20	35	26	0.3	25	29.5	33	22	24	25.6
	NAF 203716	79	20	37	16	0.3	25	30.4	35	22	24	25.6
	NAFW 203732	158	20	37	32	0.3	25	30.4	35	22	24	25.6
25	NAF 254017	87.5	25	40	17	0.3	30	34.5	38	27	29	30.6
	NAFW 254026	135	25	40	26	0.3	30	34.5	38	27	29	30.6
	NAF 254216	94	25	42	16	0.3	30	35.4	40	27	29	30.6
	NAFW 254232	186	25	42	32	0.3	30	35.4	40	27	29	30.6

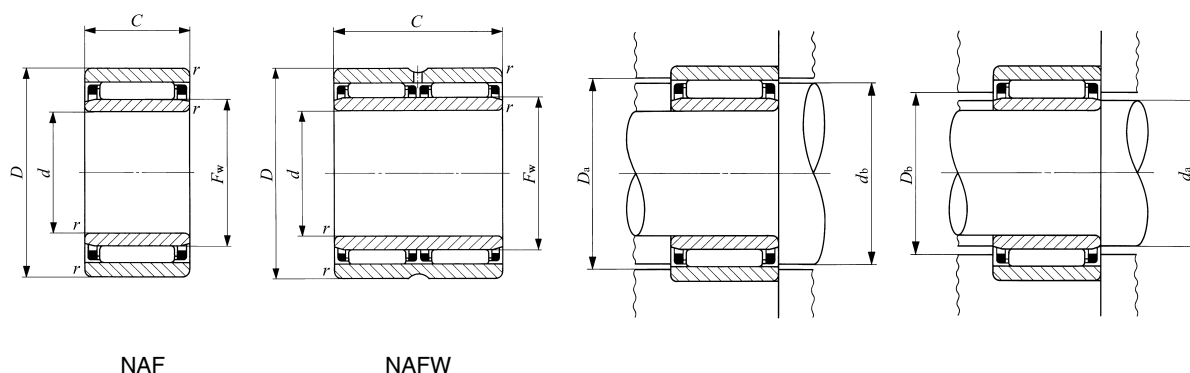
Примечания

(1) Минимальное допустимое значение размера фаски, г.

(2) Указанная допустимая скорость вращения разрешена при смазке жидким смазочным материалом. При использовании консистентной смазки допустимая скорость вращения должна составлять не более 50% от указанного значения.

Замечания.

1. В подшипниках модели RNAF нет смазочного отверстия. В наружном кольце подшипников модели RNAFW имеется смазочная канавка и смазочное отверстие.
2. Без предварительно заложеной смазки. Выполните соответствующую смазочную процедуру.



Базовая динамическая грузоподъемность C_H	Базовая статическая грузоподъемность C_0	Допустимая скорость вращения ⁽²⁾ об/мин	Может использоваться с внутренним кольцом
4 160	4 550	50 000	LRT 61010
5 940	6 000	50 000	LRT 71012-1
9 030	8 460	40 000	LRT 91212
7 860	9 410	35 000	LRT 101413
10 800	14 200	35 000	LRT 101420
9 790	9 680	35 000	LRT 101412
8 620	11 000	30 000	LRT 121613
11 900	16 700	30 000	LRT 121620
10 500	10 900	30 000	LRT 121612
9 590	13 500	25 000	LRT 152013
16 400	27 100	25 000	LRT 152026
12 400	14 300	25 000	LRT 152012
10 200	15 200	25 000	LRT 172213
17 500	30 300	25 000	LRT 172226
17 600	20 900	25 000	LRT 172216
30 200	41 800	25 000	LRT 172232
17 300	26 600	20 000	LRT 202517
22 400	37 200	20 000	LRT 202526
19 400	24 500	20 000	LRT 202516
33 200	49 000	20 000	LRT 202532
18 700	31 100	17 000	LRT 253017
24 200	43 400	17 000	LRT 253026
20 800	28 400	17 000	LRT 253016
35 700	56 800	17 000	LRT 253032

РАЗЪЕМНЫЕ ИГОЛЬЧАТЫЕ РОЛИКОВЫЕ ПОДШИПНИКИ

Без внутреннего кольца



Диаметр вала 30-65 мм

Диаметр вала мм	Идентификационный номер	Масса (справ.) г	Габаритные размеры мм					Размер сопряженных деталей мм				
			d	D	C	$r_{s\min}^{(1)}$	F_w	d_b	D_a макс.	d_a мин. мин.		D_b
30	NAF 304517	101	30	45	17	0.3	35	39.5	43	32	34	35.6
	NAFW 304526	155	30	45	26	0.3	35	39.5	43	32	34	35.6
	NAF 304716	107	30	47	16	0.3	35	40.4	45	32	34	35.6
	NAFW 304732	215	30	47	32	0.3	35	40.4	45	32	34	35.6
35	NAF 355017	115	35	50	17	0.3	40	43.5	48	37	39	40.8
	NAFW 355034	230	35	50	34	0.3	40	43.5	48	37	39	40.8
	NAF 355520	186	35	55	20	0.3	40	45.2	53	37	39	40.8
	NAFW 355540	375	35	55	40	0.3	40	45.2	53	37	39	40.8
40	NAF 405517	128	40	55	17	0.3	45	48.5	53	42	44	45.8
	NAFW 405534	255	40	55	34	0.3	45	48.5	53	42	44	45.8
	NAF 406220	235	40	62	20	0.3	45	50.9	60	42	44	45.8
	NAFW 406240	475	40	62	40	0.3	45	50.9	60	42	44	45.8
45	NAF 456220	196	45	62	20	0.3	50	54.2	60	47	49	50.8
	NAFW 456240	390	45	62	40	0.3	50	54.2	60	47	49	50.8
	NAF 457220	340	45	72	20	1	55	60.9	67	50	54	55.8
	NAFW 457240	685	45	72	40	1	55	60.9	67	50	54	55.8
50	NAF 506820	230	50	68	20	0.3	55	59.5	66	52	54	55.8
	NAFW 506840	465	50	68	40	0.3	55	59.5	66	52	54	55.8
	NAF 507820	390	50	78	20	1	60	66.3	73	55	59	60.8
	NAFW 507840	775	50	78	40	1	60	66.3	73	55	59	60.8
55	NAF 558530	690	55	85	30	1.5	65	72	77	63	63.5	66
	NAFW 558560	1 380	55	85	60	1.5	65	72	77	63	63.5	66
60	NAF 609030	740	60	90	30	1.5	70	77	82	68	68.5	71
	NAFW 609060	1 480	60	90	60	1.5	70	77	82	68	68.5	71
65	NAF 659530	790	65	95	30	1.5	75	82	87	73	73.5	76
	NAFW 659560	1 580	65	95	60	1.5	75	82	87	73	73.5	76

Примечания

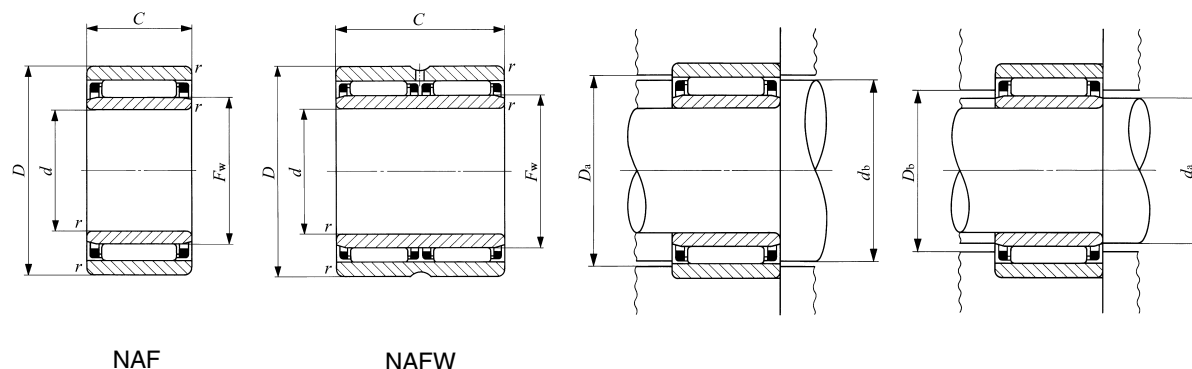
(¹) Минимальное допустимое значение размера фаски, г.

(²) Указанная допустимая скорость вращения разрешена при смазке жидким смазочным материалом. При использовании консистентной смазки допустимая скорость вращения должна составлять не более 50% от указанного значения.

Замечания.

1. В подшипниках модели RNAFW нет смазочного отверстия. В наружном кольце подшипников модели RNAFW имеется смазочная канавка и смазочное отверстие.

2. Без предварительно заложенной смазки. Выполните соответствующую смазочную процедуру.



Базовая динамическая грузоподъемность C_H	Базовая статическая грузоподъемность C_N	Допустимая скорость вращения ⁽²⁾ об/мин	Может использоваться с внутренним кольцом
20 500	36 900	14 000	LRT 303517
26 600	51 500	14 000	LRT 303526
23 100	33 900	14 000	LRT 303516
39 500	67 800	14 000	LRT 303532
22 200	42 700	12 000	LRT 354017
38 000	85 400	12 000	LRT 354034
31 400	48 000	12 000	LRT 354020
53 900	96 000	12 000	LRT 354040
23 300	47 100	11 000	LRT 404517
39 900	94 200	11 000	LRT 404534
33 200	53 300	11 000	LRT 404520
56 900	107 000	11 000	LRT 404540
27 100	59 300	10 000	LRT 455020
46 400	119 000	10 000	LRT 455040
37 400	66 400	9 000	LRT 455520
64 100	133 000	9 000	LRT 455540
28 600	66 000	9 000	LRT 505520
49 000	132 000	9 000	LRT 505540
38 900	71 700	8 500	LRT 506020
66 700	143 000	8 500	LRT 506040
59 300	127 000	7 500	LRT 556530
102 000	255 000	7 500	LRT 556560
61 200	136 000	7 000	LRT 607030
105 000	272 000	7 000	LRT 607060
63 100	144 000	6 500	LRT 657530
108 000	289 000	6 500	LRT 657560

РАЗЪЕМНЫЕ ИГОЛЬЧАТЫЕ РОЛИКОВЫЕ ПОДШИПНИКИ

Без внутреннего кольца



Диаметр вала 70-90 мм

Диаметр вала мм	Идентификационный номер	Масса (справ.) г	Габаритные размеры, мм					Размер сопряженных деталей, мм				
			d	D	C	$r_{s\ min}^{(1)}$	F_w	d_b	D_a МАКС.	d_a МИН. МИН.		D_b
70	NAF 7010030	835	70	100	30	1.5	80	87	92	78	78.5	00
	NAFW 7010060	1 680	70	100	60	1.5	80	87	92	78	78.5	00
75	NAF 7510530	885	75	105	30	1.5	85	92	97	86	83.5	86
80	NAF 8011030	935	80	110	30	1.5	90	97	102	88	88.5	91
85	NAF 8511530	985	85	115	30	1.5	95	102	107	96	93.5	96
90	NAF 9012030	1 040	90	120	30	1.5	100	107	112	98	98.5	101

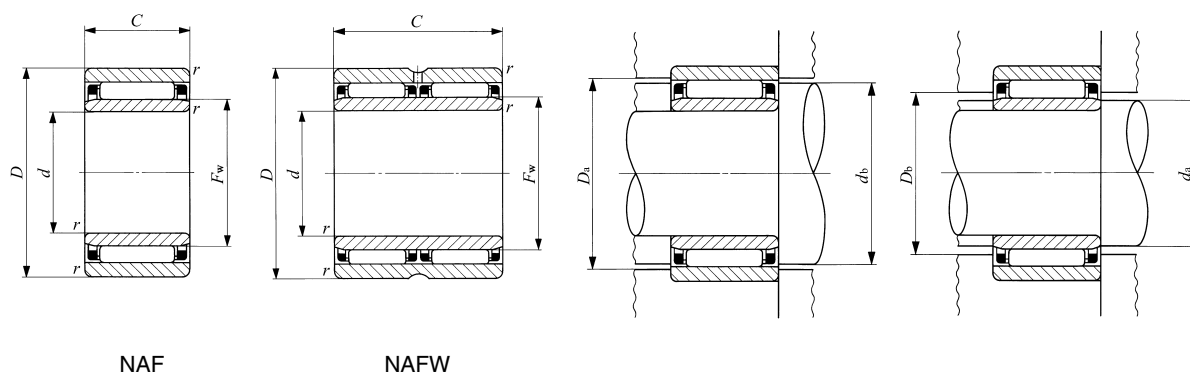
Примечания

(1) Минимальное допустимое значение размера фаски, г.

(2) Указанная допустимая скорость вращения разрешена при смазке жидким смазочным материалом. При использовании консистентной смазки допустимая скорость вращения должна составлять не более 50% от указанного значения.

Замечания.

1. В подшипниках модели RNAF нет смазочного отверстия. В наружном кольце подшипников модели RNAFW имеется смазочная канавка и смазочное отверстие.
2. Без предварительно заложённой смазки. Выполните соответствующую смазочную процедуру.



Базовая динамическая грузоподъемность C_H	Базовая статическая грузоподъемность $C_{H\rho}$	Допустимая скорость вращения ⁽²⁾ об/мин	Может использоваться с внутренним кольцом
65 000	153 000	6 000	LRT 708030-1
111 000	306 000	6 000	LRT 708060
66 600	161 000	6 000	LRT 758530-1
69 600	174 000	5 500	LRT 809030-1
70 900	182 000	5 500	LRT 859530
72 500	191 000	4 500	LRT 9010030

РОЛИКОВЫЕ ПОДШИПНИКИ

- Сепараторные роликовые подшипники
- Бессепараторные роликовые подшипники
- Роликовые подшипники для шкивов



Конструкция и особенности

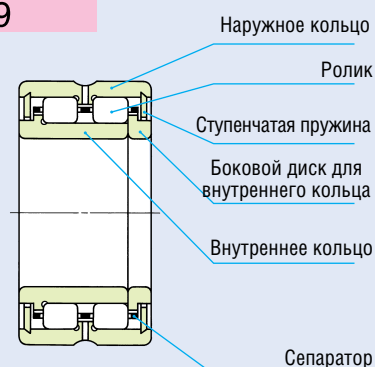
Роликовые подшипники, в которых ролики располагаются в два ряда, являются неразъемными подшипниками, предназначенными для тяжелых условий работы.

Они способны нести не только радиальные, но и осевые нагрузки, которые прикладываются к бортам внутреннего и внешнего колец и к торцовым поверхностям роликов. Таким образом, они наиболее пригодны для использования на фиксируемой стороне вала. Подобно игольчатым роликовым подшипникам они имеют небольшие размеры.

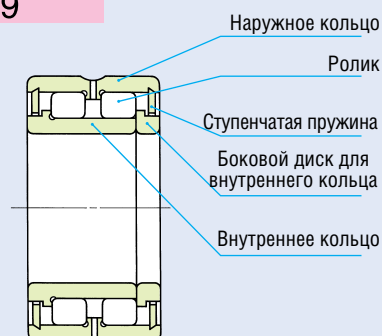
В номенклатуру роликовых подшипников входят сепараторные и бессепараторные подшипники, а также подшипники для шкивов. Среди них Вы всегда сможете подобрать нужный подшипник для конкретных условий эксплуатации. В частности, эти подшипники используются для агрегатов большой мощности, например, для строительных машин и промышленного оборудования.

Конструкции роликовых подшипников

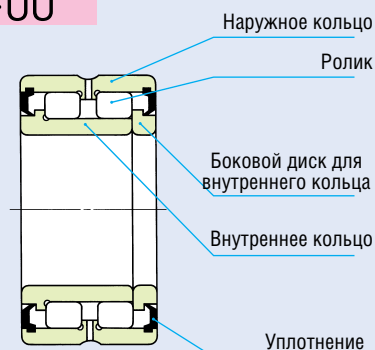
NAU49



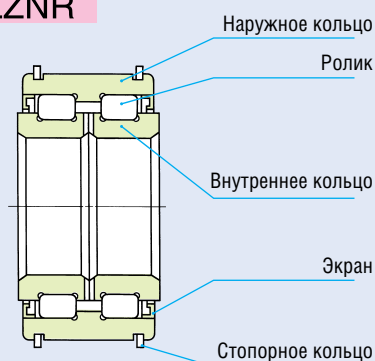
NAG49



NAG49...UU



NAS50...ZZNR



E

NAG
NAU
TRU
NAS

Типы роликовых подшипников

Типы поставляемых роликовых подшипников представлены в таблице 1.

Таблица 1. Типы подшипников

Серия \ Тип	Сепараторный тип	Бессепараторный тип	Для шкивов
Стандартная	NAU49 TRU	NAG49	—
С уплотнением	NAU49...UU TRU...UU	NAG49...UU	NAS50...UUNR
С экраном	—	—	NAS50...ZZNR

Сепараторные роликовые подшипники

Подшипники этого типа пригодны для высоких скоростей вращения и изменяющихся нагрузок. Кроме того, благодаря сравнительно большому аксиальному расстоянию между двумя рядами роликов эти подшипники способны выдерживать большие изгибающие нагрузки. Герметизированные роликовые подшипники оснащены уплотнениями с обеих сторон. Уплотнения из синтетического каучука превосходно предотвращают проникновение пыли и утечку смазки, обеспечивая отличную герметизацию.

Бессепараторные роликовые подшипники

Подшипники этого типа пригодны для вращения на низких скоростях или колебательных движений и тяжелых нагрузок. Подобно подшипникам сепараторного типа, бессепараторная конструкция эффективна при работе с изгибающимися нагрузками. Герметизированные подшипники оснащены уплотнениями с обеих сторон.

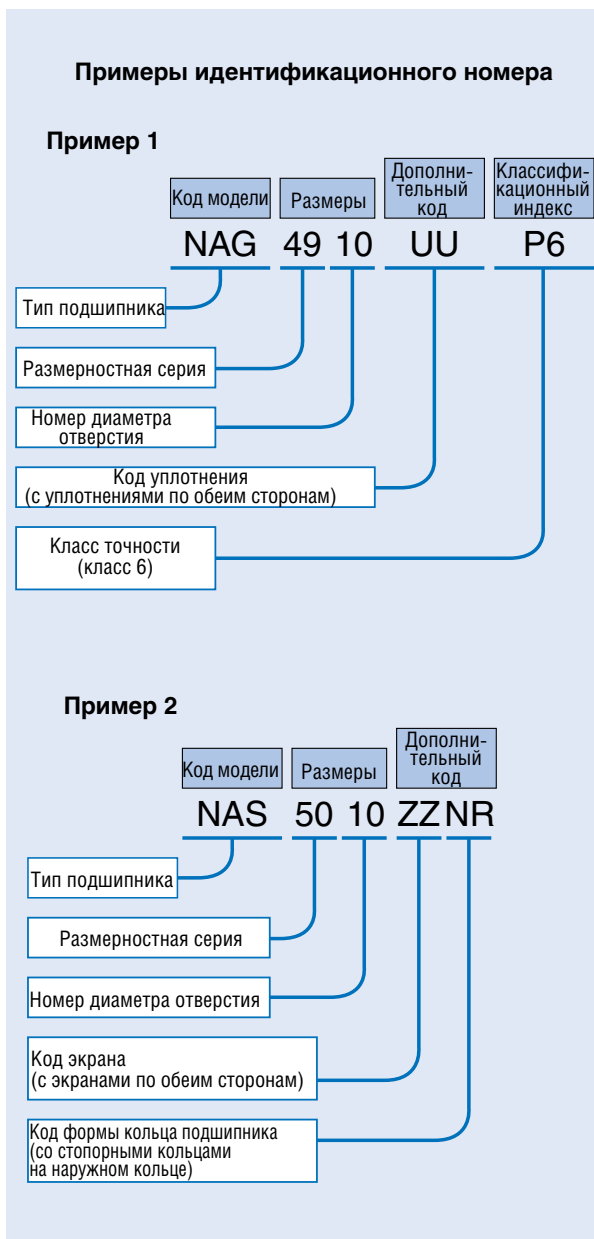
Роликовые подшипники для шкивов

Это двухрядные подшипники бессепараторного типа с малой высотой сечения, предназначенные для использования в шкивах. Выпускаются в двух вариантах исполнения: – с уплотнениями и с экраном. Способны нести тяжелые радиальные и ударные нагрузки при сравнительно низких скоростях вращения. Могут нести также осевые нагрузки. Легко устанавливаются в аксиальном направлении при помощи стопорных колец наружного кольца. Благодаря тому, что ширина внутреннего кольца больше ширины наружного кольца, не требуется промежуточное кольцо между шкивами. Двухрядное расположение роликов позволяет выдерживать изгибающие нагрузки, обеспечивая тем самым, устойчивость конструкции.

Благодаря специальной обработке поверхности подшипников обладают высокой коррозионной стойкостью.

Идентификационный номер

Идентификационный номер роликового подшипника состоит из кода модели, размеров, некоторых дополнительных кодов и классификационного индекса. Примеры формирования идентификационного номера приведены ниже.



Точность

Роликовые подшипники изготавливаются в соответствии со стандартом JIS (см. стр. А31). С одной из сторон сепараторного или бессепараторного подшипника устанавливается боковой диск для внутреннего кольца. Допуск на диаметр отверстия бокового диска указан ниже. Допуски для роликовых подшипников для шкивов представляют собой значения до поверхностной обработки. Ниже приведены допуски для внутреннего расстояния между стопорными кольцами. Допуск на диаметр отверстия бокового диска d: E7 Допуск на внутреннее расстояние между стопорными кольцами C1: 0~ +0,4 мм.

Зазор

Роликовые подшипники выпускаются под радиальный внутренний зазор CN, (см. таблицу 18 на стр. А37). Однако, роликовые подшипники для шкивов изготавливаются таким образом, что надлежащие рабочие зазоры получают после монтажа с конкретной посадкой.

Посадка

Рекомендуемые посадки для роликовых подшипников показаны в таблицах 21 – 22, стр. А41 и А42. Рекомендуемые посадки роликовых подшипников для шкивов показаны в таблице 2.

Таблица 2. Рекомендуемые посадки роликовых подшипников для шкивов

Класс допуска вала	Класс допуска корпуса
g6	N7

Смазка

В таблице 3 перечислены подшипники с предварительно заложеной смазкой. В сепараторные и бессепараторные роликовые подшипники предварительно закладывается консистентная смазка марки ALVANIA GREASE S2 (SHELL). В роликовые подшипники для шкивов предварительно закладывается смазка ALVANIA GREASE EP2 (SHELL). Перед использованием подшипников без предварительно заложеной смазки выполните соответствующую смазочную процедуру. При эксплуатации подшипников без смазки увеличивается износ поверхностей качения и сокращается срок службы подшипников.

Смазочное отверстие

В таблице 4 указаны количества смазочных отверстий во внутреннем и наружном кольцах подшипников.

Диапазон рабочих температур

Рабочие температуры роликовых подшипников лежат в диапазоне -20°C~ +120°C. Однако, максимально допустимая температура для роликовых подшипников для шкивов составляет +110°C.

E
**NAG
NAU
TRU
NAS**

Таблица 3. Подшипники с предварительно заложеной смазкой

Тип		Стандартный	С уплотнениями	С экранами
Сепараторный тип	NAU TRU	x	o	–
Бессепараторный тип	NAG	x	o	–
Для шкивов	NAS	–	o	o

o : С предварительно заложеной смазкой

x : Без предварительно заложеной смазки

Таблица 4. Количество смазочных отверстий во внутреннем и наружном кольцах

Тип	Номинальный диаметр отверстия d, мм	Количество смазочных отверстий в наружном кольце			Количество смазочных отверстий во внутреннем кольце	
		Стандартный	С уплотнениями	С экранами		
Сепараторный тип	NAU	$d \leq 17$	0	0	–	0
		$17 < d$	2	2		
	TRU	2	2	–	0	
Бессепараторный тип	NAG	$d \leq 17$	0	0	–	0
		$17 < d$	2	2		
	Для шкивов	NAS	–	0	0	2

Замечание. В подшипниках со смазочными отверстиями имеется также смазочная канавка.

Осевая нагрузочная способность

Нагрузочная способность в осевом направлении (осевая нагрузочная способность) определяется не значением динамической грузоподъемности, исходя из усталостной прочности, а количеством теплоты, выделяемой контактами скольжения между торцами роликов и направляющими бортами внутреннего и наружного колец. Таким образом, осевая нагрузочная способность ограничивается режимами нагрузки, скоростями скольжения, способами смазки и т. д.

Осевая нагрузочная способность радиальных подшипников определяется из следующего уравнения. Когда осевая нагрузка возрастает в сравнении с радиальной, она начинает препятствовать плавному качению. По этой причине осевая нагрузка не должна превышать 20% от радиальной нагрузки.

$$C_A = f_v a f_A \quad (1)$$

где: C_A : осевая нагрузочная способность, Н
 f_v : коэффициент поправки на скорость
 f_v получается из рис. 2 путем вычисления значения $d_m n$.

$$d_m n = d_m \times n$$

d_m : среднее значение диаметра отверстия и наружного диаметра подшипника, мм

$$\left(d_m \approx \frac{d + D}{2} \right)$$

n : скорость вращения, об/мин
 когда $d_m n \leq 1000$, $f_v = 1$.

a : величина определяется типом подшипника (см. таблицу 5.)

f_A коэффициент осевой нагрузочной способности (см рис.1).

Таблица 5.
 Величина в зависимости от типа подшипника

Тип подшипника	a
NAS 50	1
NAG49	0.78
NAU 49, TRU	0.7

Пример расчета

Осевая нагрузочная способность подшипника (для шкива) NAS 5016 ZZ NR при скорости вращения $n = 250$ об/мин, с консистентной смазкой и прерывистой осевой нагрузкой, рассчитывается следующим образом.

В соответствии с прямой на рис. 1 (ii), характеризующей осевую нагрузочную способность, при диаметре отверстия подшипника 80 мм $f_A = 18000$.

$$a = 1$$

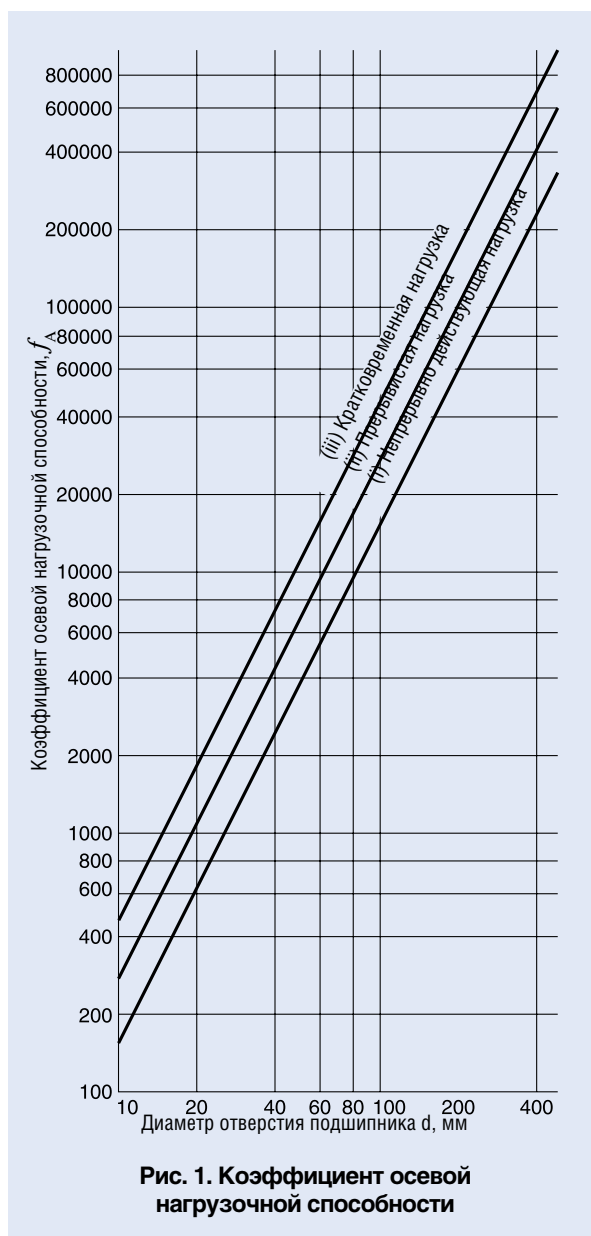
$$d_m \approx \frac{80 + 125}{2} = 102.5$$

$$d_m n = 102.5 \times 250 \approx 25600$$

Согласно рис. 2, $f_v \approx 0.87$

Таким образом, получаем осевую нагрузочную способность C_A .

$$C_A = f_v a f_A = 0.87 \times 1 \times 18000 \approx 15700 \text{ N}$$



Монтаж

В отличие от игольчатых роликовых подшипников, сепараторные и бессепараторные роликовые подшипники являются неразъемными. Как видно из рис. 3 (1), внутреннее кольцо запрессовывается до плотного контакта с заплечиком вала и фиксируется в осевом направлении при помощи гайки. Размеры заплечиков вала и корпуса должны основываться, соответственно, на значениях J и EW из таблицы размеров. В случае подшипников для шкивов (см. рис. 3 (2)), наружное кольцо после запрессовки в шкив фиксируется стопорными кольцами, а внутреннее кольцо должно быть надежно зафиксировано в осевом направлении.

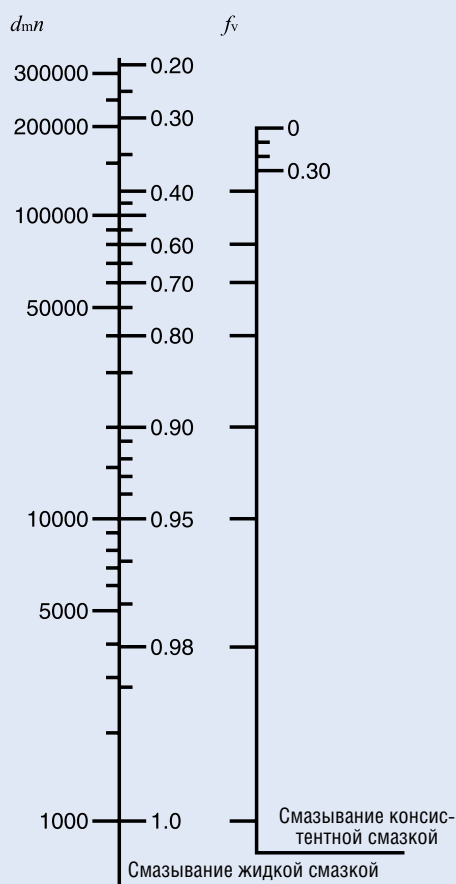
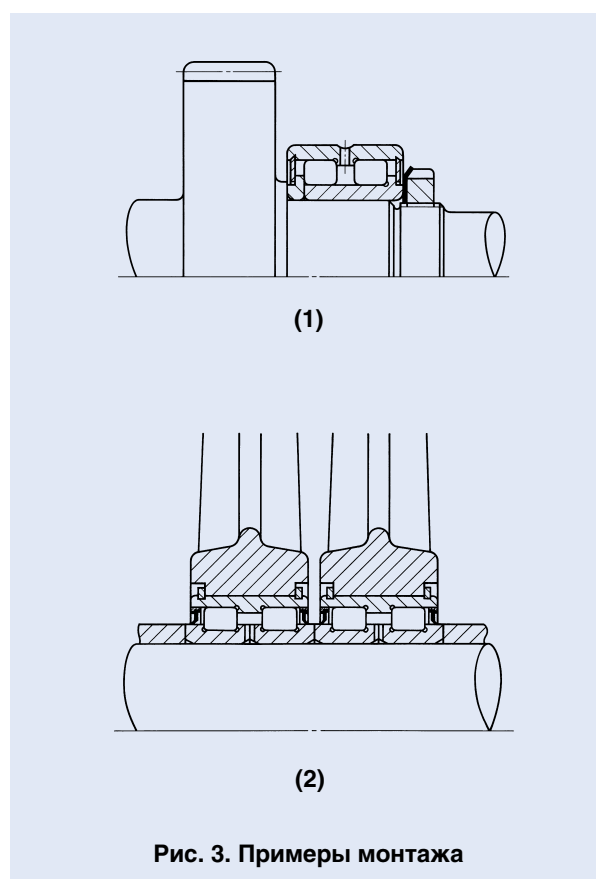


Рис. 2. Коэффициент поправки на скорость

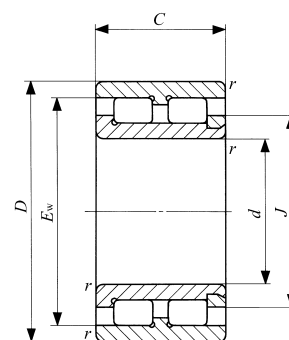


E

NAG
NAU
TRU
NAS

РОЛИКОВЫЕ ПОДШИПНИКИ

Сепараторные роликовые подшипники
Бессепараторные роликовые подшипники



NAG49
($d \leq 17$)

Диаметр вала 10-35 мм

Диаметр вала мм	Идентификационный номер			Масса (справ.) г	Габаритные размеры мм					
	Бессепараторный тип	Сепараторный тип			d	D	C	⁽¹⁾ $r_{s \min}$	J	E_w
10	NAG 4900	—	—	25.5	10	22	13	0.3	15.5	18.5
	—	NAU 4900	—	24.5	10	22	13	0.3	15.5	18.5
12	NAG 4901	—	—	28.5	12	24	13	0.3	17	20
	—	NAU 4901	—	27.5	12	24	13	0.3	17	20
15	NAG 4902	—	—	38	15	28	13	0.3	21	24
	—	NAU 4902	—	36.5	15	28	13	0.3	21	24
	—	—	TRU 153320	80.5	15	33	20	0.3	19.5	27
17	NAG 4903	—	—	41	17	30	13	0.3	22.5	25.5
	—	NAU 4903	—	39.5	17	30	13	0.3	22.5	25.5
	—	—	TRU 173425	100	17	34	25	0.3	21.5	29.5
20	NAG 4904	—	—	76.5	20	37	17	0.3	24	31.5
	—	NAU 4904	—	76	20	37	17	0.3	24	31.5
	—	—	TRU 203820	96.5	20	38	20	0.3	25	32.5
	—	—	TRU 203825	122	20	38	25	0.3	25	32.5
25	NAG 4905	—	—	89.5	25	42	17	0.3	29.5	37
	—	NAU 4905	—	89	25	42	17	0.3	29.5	37
	—	—	TRU 254425	154	25	44	25	0.3	30.5	38
28	—	—	TRU 284530	173	28	45	30	0.3	31.5	39.5
30	NAG 4906	—	—	103	30	47	17	0.3	34	41.5
	—	NAU 4906	—	102	30	47	17	0.3	34	41.5
	—	—	TRU 304830	197	30	48	30	0.3	35	42.5
32	—	—	TRU 325230	260	32	52	30	0.6	38	46
35	NAG 4907	—	—	172	35	55	20	0.6	40	49
	—	NAU 4907	—	168	35	55	20	0.6	40	49
	—	—	TRU 355630	270	35	56	30	0.6	40	49

Примечания

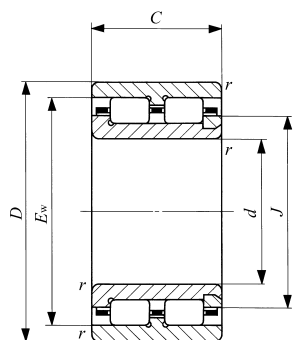
(¹) Минимальное допустимое значение размера фаски, г.

(²) Указанная допустимая скорость вращения разрешена при смазке жидким смазочным материалом. При использовании консистентной смазки допустимая скорость вращения должна составлять не более 60% от указанного значения.

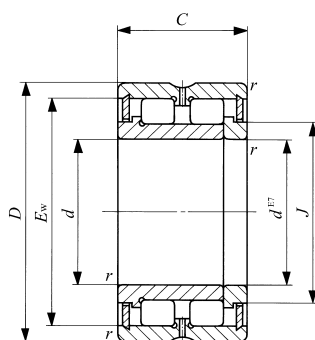
Поскольку в реальных условиях эксплуатации действует осевая нагрузка, для практического использования рекомендуется до 1/10 от указанного значения.

Замечания.

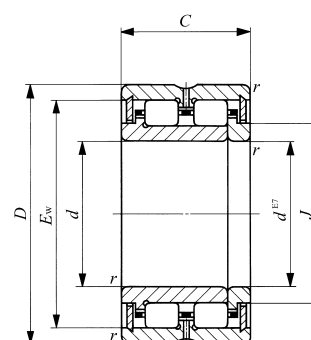
1. Серии NAG и NAU с диаметром отверстия $d = 17$ мм, или менее, выпускаются без смазочного отверстия. В наружных кольцах других подшипников имеется смазочная канавка и два смазочных отверстия.
2. Без предварительно заложенной смазки. Выполните соответствующую смазочную процедуру.



NAU49
($d \leq 17$)



NAG49



NAU49 TRU

Базовая динамическая грузоподъемность C_H	Базовая статическая грузоподъемность C_{H^0}	Допустимая скорость вращения ^(*) об/мин
9 650	10 800	17 000
6 580	6 470	30 000
10 300	12 000	15 000
6 950	7 120	25 000
11 800	15 200	12 000
7 950	9 020	20 000
10 400	10 400	20 000
12 300	16 500	11 000
8 240	9 670	19 000
18 000	21 600	18 000
15 600	18 900	9 500
10 700	11 300	16 000
12 100	13 400	16 000
18 700	23 600	16 000
17 500	23 200	7 500
11 900	13 900	13 000
21 000	28 900	13 000
28 700	43 800	12 000
19 400	27 600	6 500
13 000	16 200	12 000
29 400	46 600	11 000
29 800	44 200	10 000
28 700	43 800	5 500
19 500	26 300	10 000
32 200	49 800	10 000

E
NAG
NAU
TRU
NAS

РОЛИКОВЫЕ ПОДШИПНИКИ

Сепараторные роликовые подшипники
Бессепараторные роликовые подшипники



Диаметр вала 40-80 мм

Диаметр вала мм	Идентификационный номер			Масса (справ.) г	Габаритные размеры мм					
	Бессепараторный тип	Сепараторный тип			<i>d</i>	<i>D</i>	<i>C</i>	$r_{s\ min}^{(1)}$	<i>J</i>	<i>E_w</i>
40	NAG 4908	—	—	225	40	62	22	0.6	46	56
	—	—	TRU 405930	265	40	59	30	0.6	45	52.5
	—	NAU 4908	—	220	40	62	22	0.6	46	56
42	—	—	TRU 426230	290	42	62	30	0.6	48	56.5
45	NAG 4909	—	—	265	45	68	22	0.6	51	61
	—	—	TRU 456430	295	45	64	30	0.6	50.5	58.5
	—	NAU 4909	—	260	45	68	22	0.6	51	61
50	NAG 4910	—	—	270	50	72	22	0.6	55.5	65.5
	—	NAU 4910	—	265	50	72	22	0.6	55.5	65.5
	—	—	TRU 507745	710	50	77	45	1	58	69
55	NAG 4911	—	—	395	55	80	25	1	61.5	72.5
	—	NAU 4911	—	385	55	80	25	1	61.5	72.5
	—	—	TRU 558138	615	55	81	38	1	61.5	72.5
60	NAG 4912	—	—	425	60	85	25	1	67	77.5
	—	NAU 4912	—	415	60	85	25	1	67	77.5
	—	—	TRU 608945	880	60	89	45	1	69.5	81.5
65	NAG 4913	—	—	455	65	90	25	1	72	83
	—	NAU 4913	—	440	65	90	25	1	72	83
70	NAG 4914	—	—	725	70	100	30	1	79	91.5
	—	NAU 4914	—	705	70	100	30	1	79	91.5
75	NAG 4915	—	—	775	75	105	30	1	83.5	95.5
	—	NAU 4915	—	750	75	105	30	1	83.5	95.5
	—	—	TRU 7510845	1 240	75	108	45	1	85.5	98.5
80	NAG 4916	—	—	815	80	110	30	1	89.5	102
	—	NAU 4916	—	790	80	110	30	1	89.5	102

Примечания

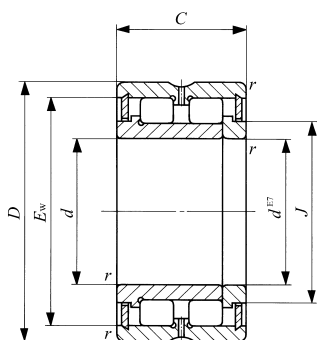
(¹) Минимальное допустимое значение размера фаски, г.

(²) Указанная допустимая скорость вращения разрешена при смазке жидким смазочным материалом. При использовании консистентной смазки допустимая скорость вращения должна составлять не более 60% от указанного значения.

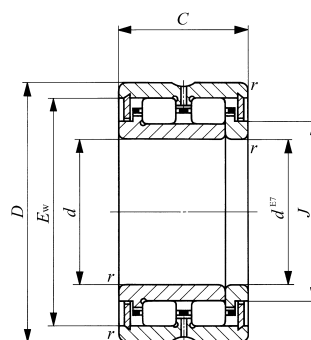
Поскольку в реальных условиях эксплуатации действует осевая нагрузка, для практического использования рекомендуется до 1/10 от указанного значения

Замечания:

1. Со смазочной канавкой и двумя смазочными отверстиями в наружном кольце.
2. Без предварительно заложённой смазки. Выполните соответствующую смазочную процедуру.



NAG49



NAU49 TRU

Базовая динамическая грузоподъемность C_H	Базовая статическая грузоподъемность C_H^p	Допустимая скорость вращения ⁽²⁾ об/мин
34 600	49 500	5 000
34 700	62 500	8 500
23 400	29 400	8 500
34 600	57 800	8 000
36 400	54 700	4 500
32 600	59 700	8 000
24 800	32 800	8 000
38 200	59 900	4 000
26 200	36 200	7 000
75 700	134 000	7 000
48 100	77 700	3 500
33 000	47 000	6 500
61 400	104 000	6 500
50 300	84 300	3 500
34 700	51 400	6 000
88 100	152 000	6 000
53 200	93 000	3 000
36 900	57 100	5 500
77 700	139 000	3 000
53 700	84 600	5 000
80 000	146 000	2 500
54 800	88 200	5 000
103 000	190 000	4 500
83 000	157 000	2 500
57 200	95 500	4 500

E
NAG
NAU
TRU
NAS

РОЛИКОВЫЕ ПОДШИПНИКИ

Сепараторные роликовые подшипники
Бессепараторные роликовые подшипники



Диаметр вала 85-140 мм

Диаметр вала мм	Идентификационный номер			Масса (справ.) г	Габаритные размеры мм					
	Бессепараторный тип	Сепараторный тип			<i>d</i>	<i>D</i>	<i>C</i>	$r_{s\ min}^{(1)}$	<i>J</i>	<i>E_w</i>
85	NAG 4917	—	—	1 190	85	120	35	1.5	96	110
	—	—	TRU 8511850	1 530	85	118	50	1	94.5	107.5
	—	NAU4917	—	1 150	85	120	35	1.5	96	110
	—	—	TRU 8512045	1 500	85	120	45	1.5	96.5	110
90	NAG 4918	—	—	1 250	90	125	35	1.5	101	115.5
	—	NAU4918	—	1 210	90	125	35	1.5	101	115.5
	—	—	TRU 9012550	1 740	90	125	50	1.5	101	114
95	NAG 4919	—	—	1 300	95	130	35	1.5	106	120.5
	—	NAU4919	—	1 270	95	130	35	1.5	106	120.5
100	NAG 4920	—	—	1 850	100	140	40	1.5	114.5	129.5
	—	—	TRU 10013550	1 900	100	135	50	1.5	112	125.5
	—	NAU 4920	—	1 770	100	140	40	1.5	114.5	129.5
105	—	—	TRU 10515350	2 890	105	153	50	1.5	120	138
110	NAG 4922	—	—	2 010	110	150	40	1.5	123	138.5
	—	NAU 4922	—	1 930	110	150	40	1.5	123	138.5
120	NAG 4924	—	—	2 780	120	165	45	1.5	136	153.5
	—	NAU 4924	—	2 680	120	165	45	1.5	136	153.5
125	—	—	TRU 12517860	4 490	125	178	60	1.5	143.5	162
130	NAG 4926	—	—	3 750	130	180	50	2	147	165.5
	—	NAU 4926	—	3 610	130	180	50	2	147	165.5
135	—	—	TRU 13518860	4 790	135	188	60	1.5	154	172.5
140	NAG 4928	—	—	3 990	140	190	50	2	157.5	176
	—	NAU 4928	—	3 840	140	190	50	2	157.5	176

Примечания

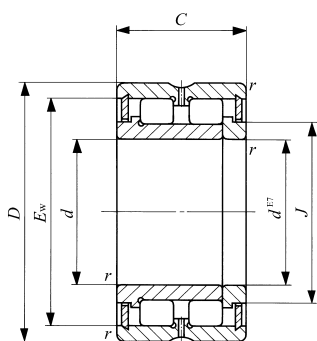
(¹) Минимальное допустимое значение размера фаски, г.

(²) Указанная допустимая скорость вращения разрешена при смазке жидким смазочным материалом. При использовании консистентной смазки допустимая скорость вращения должна составлять не более 60% от указанного значения.

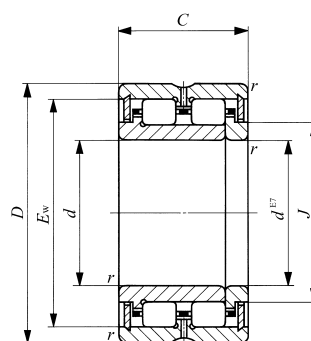
Поскольку в реальных условиях эксплуатации действует осевая нагрузка, для практического использования рекомендуется до 1/10 от указанного значения

Замечания:

1. Со смазочной канавкой и двумя смазочными отверстиями в наружном кольце.
2. Без предварительно заложённой смазки. Выполните соответствующую смазочную процедуру.



NAG49



NAU49 TRU

Базовая динамическая грузоподъемность C_H	Базовая статическая грузоподъемность C_0H	Допустимая скорость вращения ⁽²⁾ об/мин
111 000	200 000	2 500
114 000	222 000	4 000
75 400	120 000	4 000
110 000	215 000	4 000
114 000	211 000	2 500
79 500	130 000	4 000
119 000	240 000	4 000
117 000	222 000	2 000
81 000	136 000	4 000
152 000	292 000	2 000
124 000	264 000	3 500
106 000	181 000	3 500
159 000	286 000	3 500
161 000	322 000	1 900
113 000	200 000	3 500
208 000	431 000	1 700
146 000	268 000	3 000
211 000	408 000	3 000
240 000	495 000	1 600
166 000	304 000	2 500
220 000	442 000	2 500
249 000	531 000	1 500
174 000	327 000	2 500

E
NAG
NAU
TRU
NAS

РОЛИКОВЫЕ ПОДШИПНИКИ

Сепараторные роликовые подшипники с уплотнением

Бессепараторные роликовые подшипники с уплотнением



Диаметр вала 10-40 мм

Диаметр вала мм	Идентификационный номер			Масса (справ.) г	Габаритные размеры мм				
	Бессепараторный тип	Сепараторный тип			<i>d</i>	<i>D</i>	<i>C</i>	$r_{s\ min}^{(1)}$	<i>J</i>
10	NAG 4900UU	—	—	25.5	10	22	13	0.3	15.5
12	NAG 4901UU	—	—	28.5	12	24	13	0.3	17
15	NAG 4902UU	—	—	38	15	28	13	0.3	21
	—	—	TRU 153320UU	80.5	15	33	20	0.3	19.5
17	NAG 4903UU	—	—	41	17	30	13	0.3	22.5
	—	—	TRU 173425UU	100	17	34	25	0.3	21.5
20	NAG 4904UU	—	—	76.5	20	37	17	0.3	24
	—	NAU 4904UU	—	76	20	37	17	0.3	24
	—	—	TRU 203820UU	96.5	20	38	20	0.3	25
	—	—	TRU 203825UU	122	20	38	25	0.3	25
25	NAG 4905UU	—	—	89.5	25	42	17	0.3	29.5
	—	NAU 4905UU	—	89	25	42	17	0.3	29.5
	—	—	TRU 254425UU	154	25	44	25	0.3	30.5
28	—	—	TRU 284530UU	173	28	45	30	0.3	31.5
30	NAG 4906UU	—	—	103	30	47	17	0.3	34
	—	NAU 4906UU	—	102	30	47	17	0.3	34
	—	—	TRU 304830UU	197	30	48	30	0.3	35
32	—	—	TRU 325230UU	260	32	52	30	0.6	38
35	NAG 4907UU	—	—	172	35	55	20	0.6	40
	—	NAU 4907UU	—	168	35	55	20	0.6	40
	—	—	TRU 355630UU	270	35	56	30	0.6	40
40	NAG 4908UU	—	—	225	40	62	22	0.6	46
	—	—	TRU 405930UU	265	40	59	30	0.6	45
	—	NAU 4908UU	—	220	40	62	22	0.6	46

Примечания

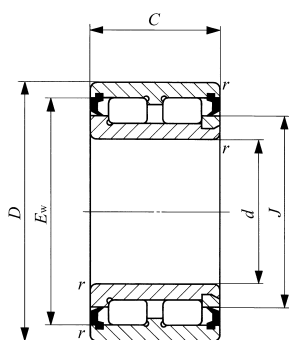
(¹) Минимальное допустимое значение размера фаски, г.

(²) Указанная допустимая скорость вращения разрешена при смазке жидким смазочным материалом. Поскольку в реальных условиях эксплуатации действует осевая нагрузка, для практического использования рекомендуется до 1/10 от указанного значения.

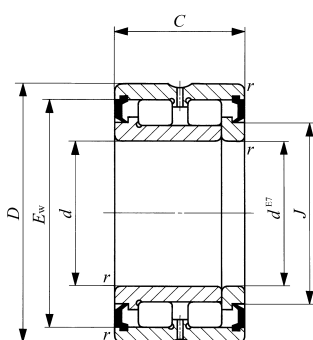
Замечания.

1. Серии NAG и NAU с диаметром отверстия *d* = 17 мм, или менее, выпускаются без смазочного отверстия. В наружных кольцах других подшипников имеется смазочная канавка и два смазочных отверстия.

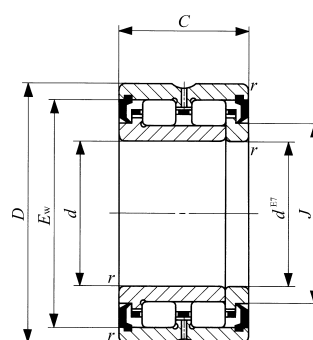
2. Без предварительно заложенной смазки. Выполните соответствующую смазочную процедуру.



NAG49...UU
($d \leq 17$)



NAG49...UU



NAU49...UU
TR...UUU

E_w	Базовая динамическая грузоподъемность C_H	Базовая статическая грузоподъемность C_{H0}	Допустимая скорость вращения ⁽²⁾ об/мин
19.5	9 650	10 800	10 000
21	10 300	12 000	9 000
25	11 800	15 200	7 000
27	10 400	10 400	9 500
26.5	12 300	16 500	6 500
29.5	18 000	21 600	8 500
31.5	15 600	18 900	5 500
31.5	10 70	11 300	8 000
32.5	12 100	13 400	7 500
32.5	18 700	23 600	7 500
37	17 500	23 200	4 500
37	11 900	13 900	6 500
38	21 000	28 900	6 000
39.5	28 700	43 800	6 000
41.5	19 400	27 600	4 000
41.5	13 000	16 200	5 500
42.5	29 400	46 600	5 500
46	29 800	44 200	5 000
49	28 700	43 800	3 500
49	19 500	26 300	4 500
49	32 200	49 800	4 500
56	34 600	49 500	3 000
52.5	34 700	62 500	4 000
56	23 400	29 400	4 000

E
NAG
NAU
TRU
NAS

РОЛИКОВЫЕ ПОДШИПНИКИ

Сепараторные роликовые подшипники с уплотнением

Бессепараторные роликовые подшипники с уплотнением



Диаметр вала 42-80 мм

Диаметр вала мм	Идентификационный номер			Масса (справ.) г	Габаритные размеры мм				
	Бессепараторный тип	Сепараторный тип			<i>d</i>	<i>D</i>	<i>C</i>	⁽¹⁾ <i>r_{s min}</i>	<i>J</i>
42	—	—	TRU 426230UU	290	42	62	30	0.6	48
45	NAG 4909UU	—	—	265	45	68	22	0.6	51
	—	—	TRU 456430UU	295	45	64	30	0.6	50.5
	—	NAU 4909UU	—	260	45	68	22	0.6	51
50	NAG 4910UU	—	—	270	50	72	22	0.6	55.5
	—	NAU4910UU	—	265	50	72	22	0.6	55.5
	—	—	TRU 507745UU	710	50	77	45	1	58
55	NAG 4911UU	—	—	395	55	80	25	1	61.5
	—	NAU4911UU	—	385	55	80	25	1	61.5
	—	—	TRU 558138UU	615	55	81	38	1	61.5
60	NAG 4912UU	—	—	425	60	85	25	1	67
	—	NAU4912UU	—	415	60	85	25	1	67
	—	—	TRU 608945UU	880	60	89	45	1	69.5
65	NAG 4913UU	—	—	455	65	90	25	1	72
	—	NAU4913UU	—	440	65	90	25	1	72
70	NAG 4914UU	—	—	725	70	100	30	1	79
	—	NAU4914UU	—	705	70	100	30	1	79
75	NAG 4915UU	—	—	775	75	105	30	1	83.5
	—	NAU4915UU	—	750	75	105	30	1	83.5
	—	—	TRU7510845UU	1 240	75	108	45	1	85.5
80	NAG 4916UU	—	—	815	80	110	30	1	89.5
	—	NAU4916UU	—	790	80	110	30	1	89.5

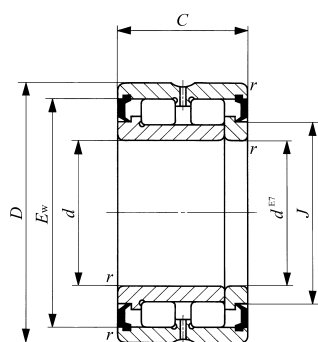
Примечания

(¹) Минимальное допустимое значение размера фаски, г.

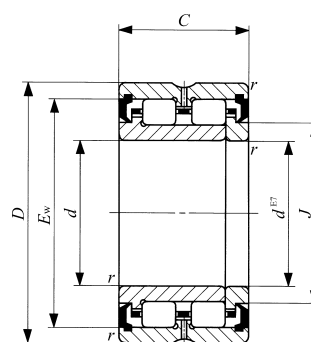
(²) Указанная допустимая скорость вращения разрешена при смазке жидким смазочным материалом. Поскольку в реальных условиях эксплуатации действует осевая нагрузка, для практического использования рекомендуется до 1/10 от указанного значения.

Замечания:

1. Со смазочной канавкой и двумя смазочными отверстиями в наружном кольце.
2. Роликовые подшипники для шкивов поставляются с предварительно заложённой смазкой.



NAG49...UU



NAU49...UU
TRU...UU

E_w	Базовая динамическая грузоподъемность C_H	Базовая статическая грузоподъемность C_0^o	Допустимая скорость вращения ⁽²⁾ об/мин
56.5	34 600	57 800	4 000
61	36 400	54 700	2 500
58.5	32 600	59 700	3 500
61	24 800	32 800	3 500
65.5	38 200	59 900	2 500
65.5	26 200	36 200	3 500
69	75 700	134 000	3 500
72.5	48 100	77 700	2 000
72.5	33 000	47 000	3 000
72.5	61 400	104 000	3 000
77.5	50 300	84 300	2 000
77.5	34 700	51 400	3 000
81.5	88 100	152 000	3 000
83	53 200	93 000	1 900
83	36 900	57 100	2 500
91.5	77 700	139 000	1 800
91.5	53 700	84 600	2 500
95.5	80 000	146 000	1 700
95.5	54 800	88 200	2 500
98.5	103 000	190 000	2 000
102	83 000	157 000	1 600
102	57 200	95 500	2 000

E
NAG
NAU
TRU
NAS

РОЛИКОВЫЕ ПОДШИПНИКИ

Сепараторные роликовые подшипники с уплотнением

Бессепараторные роликовые подшипники с уплотнением



Диаметр вала 85-140 мм

Диаметр вала мм	Идентификационный номер			Масса (справ.) г	Габаритные размеры мм				
	Бессепараторный тип	Сепараторный тип			<i>d</i>	<i>D</i>	<i>C</i>	⁽¹⁾ <i>r_{s min}</i>	<i>J</i>
85	NAG 4917UU	—	—	1 190	85	120	35	1.5	96
	—	—	TRU8511850UU	1 530	85	118	50	1	94.5
	—	NAU4917UU	—	1 150	85	120	35	1.5	96
	—	—	TRU8512045UU	1 500	85	120	45	1.5	96.5
90	NAG 4918UU	—	—	1 250	90	125	35	1.5	101
	—	NAU4918UU	—	1 210	90	125	35	1.5	101
	—	—	TRU9012550UU	1 740	90	125	50	1.5	101
95	NAG 4919UU	—	—	1 300	95	130	35	1.5	106
	—	NAU4919UU	—	1 270	95	130	35	1.5	106
100	NAG 4920UU	—	—	1 850	100	140	40	1.5	114.5
	—	—	TRU 10013550UU	1 900	100	135	50	1.5	112
	—	NAU 4920UU	—	1 770	100	140	40	1.5	114.5
105	—	—	TRU 10515350UU	2 890	105	153	50	1.5	120
110	NAG 4922UU	—	—	2 010	110	150	40	1.5	123
	—	NAU 4922UU	—	1 930	110	150	40	1.5	123
120	NAG 4924UU	—	—	2 780	120	165	45	1.5	136
	—	NAU 4924UU	—	2 680	120	165	45	1.5	136
125	—	—	TRU 12517860UU	4 490	125	178	60	1.5	143.5
130	NAG 4926UU	—	—	3 750	130	180	50	2	147
	—	NAU 4926UU	—	3 610	130	180	50	2	147
135	—	—	TRU 13518860UU	4 790	135	188	60	1.5	154
140	NAG 4928UU	—	—	3 990	140	190	50	2	157.5
	—	NAU 4928UU	—	3 840	140	190	50	2	157.5

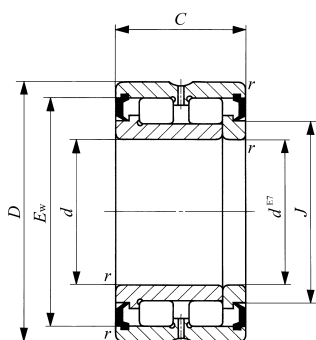
Примечания

(¹) Минимальное допустимое значение размера фаски, г.

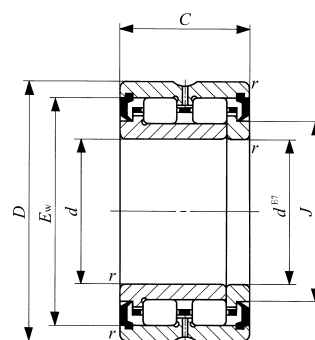
(²) Указанная допустимая скорость вращения разрешена при смазке жидким смазочным материалом. Поскольку в реальных условиях эксплуатации действует осевая нагрузка, для практического использования рекомендуется до 1/10 от указанного значения.

Замечания:

1. Со смазочной канавкой и двумя смазочными отверстиями в наружном кольце.
2. Роликовые подшипники для шкивов поставляются с предварительно заложённой смазкой.



NAG49...UU



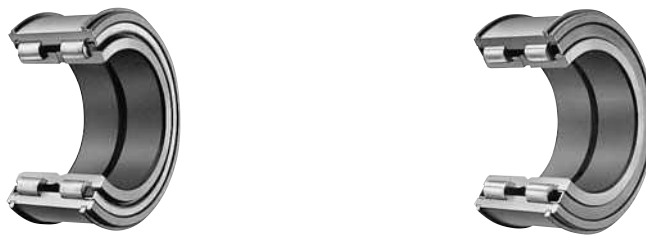
NAU49...UU
TRU...UU

E_w	Базовая динамическая грузоподъемность C_H	Базовая статическая грузоподъемность C_H^0	Допустимая скорость вращения ⁽²⁾ об/мин
110	111 000	200 000	1 500
107.5	114 000	222 000	2 000
110	75 400	120 000	2 000
110	110 000	215 000	2 000
115.5	114 000	211 000	1 400
115.5	79 500	130 000	1 900
114	119 000	240 000	1 900
120.5	117 000	222 000	1 300
120.5	81 000	136 000	1 800
129.5	152 000	292 000	1 200
125.5	124 000	264 000	1 700
129.5	106 000	181 000	1 700
138	159 000	286 000	1 600
138.5	161 000	322 000	1 100
138.5	113 000	200 000	1 600
153.5	208 000	431 000	1 000
153.5	146 000	268 000	1 400
162	211 000	408 000	1 400
165.5	240 000	495 000	950
165.5	166 000	304 000	1 300
172.5	220 000	442 000	1 300
176	249 000	531 000	900
176	174 000	327 000	1 200

E
NAG
NAU
TRU
NAS

РОЛИКОВЫЕ ПОДШИПНИКИ

Роликовые подшипники для шкивов



Диаметр вала 40-170 мм

Диаметр вала мм	Идентификационный номер		Масса (справ.) кг	Габаритные размеры мм						
	С уплотнением	С экраном		d	D	D_2	B	C	$C1$	S
40	NAS 5008UUNR	NAS 5008ZZNR	0.55	40	68	71.8	38	37	28	4.5
45	NAS 5009UUNR	NAS 5009ZZNR	0.70	45	75	78.8	40	39	30	4.5
50	NAS5010UUNR	NAS5010ZZNR	0.75	50	80	83.8	40	39	30	4.5
55	NAS5011UUNR	NAS5011ZZNR	1.15	55	90	94.8	46	45	34	5.5
60	NAS5012UUNR	NAS5012ZZNR	1.20	60	95	99.8	46	45	34	5.5
65	NAS5013UUNR	NAS5013ZZNR	1.30	65	100	104.8	46	45	34	5.5
70	NAS5014UUNR	NAS5014ZZNR	1.90	70	110	114.5	54	53	42	5.5
75	NAS5015UUNR	NAS5015ZZNR	2.00	75	115	119.5	54	53	42	5.5
80	NAS5016UUNR	NAS5016ZZNR	2.65	80	125	129.5	60	59	48	5.5
85	NAS5017UUNR	NAS5017ZZNR	2.80	85	130	134.5	60	59	48	5.5
90	NAS5018UUNR	NAS5018ZZNR	3.70	90	140	145.4	67	66	54	6
95	NAS5019UUNR	NAS5019ZZNR	3.90	95	145	150.4	67	66	54	6
100	NAS 5020UUNR	NAS 5020ZZNR	4.05	100	150	155.4	67	66	54	6
110	NAS 5022UUNR	NAS 5022ZZNR	6.50	110	170	175.4	80	79	65	7
120	NAS 5024UUNR	NAS 5024ZZNR	6.95	120	180	188.4	80	79	65	7
130	NAS 5026UUNR	NAS 5026ZZNR	10.5	130	200	208.4	95	94	77	8.5
140	NAS 5028UUNR	NAS 5028ZZNR	11.0	140	210	218.4	95	94	77	8.5
150	NAS 5030UUNR	NAS 5030ZZNR	13.5	150	225	233.4	100	99	81	9
160	NAS 5032UUNR	NAS 5032ZZNR	16.5	160	240	248.4	109	108	89	9.5
170	NAS 5034UUNR	NAS 5034ZZNR	22.5	170	260	270	122	121	99	11

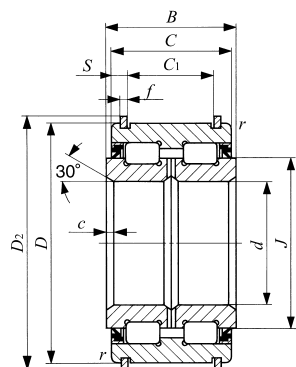
Примечания

(¹) Минимальное допустимое значение размера фаски, г.

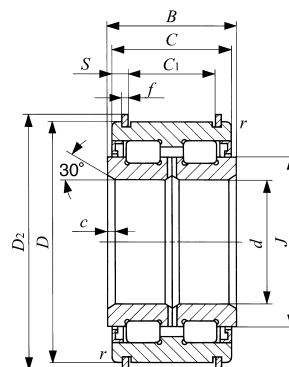
(²) Указанная допустимая скорость вращения разрешена при смазке жидким смазочным материалом. Поскольку в реальных условиях эксплуатации действует осевая нагрузка, для практического использования рекомендуется до 1/10 от указанного значения.

Замечания:

1. Со смазочной канавкой и двумя смазочными отверстиями в наружном кольце.
2. Роликовые подшипники для шкивов поставляются с предварительно заложённой смазкой.



NAS50...UUNR



NAS50...ZZNR

f	c	$r_{s \min}^{(1)}$	J	Базовая динамическая грузоподъемность C_H	Базовая статическая грузоподъемность C_H^0	Допустимая скорость вращения ⁽²⁾ об/мин
2	1.5	0.6	50	79 500	116 000	2 500
2	1.5	0.6	56	95 500	144 000	2 000
2	1.5	0.6	61	100 000	158 000	2 000
2.5	2	0.6	68	118 000	193 000	1 800
2.5	2	0.6	73	123 000	208 000	1 700
2.5	2	0.6	78	128 000	224 000	1 600
2.5	2	0.6	84	171 000	284 000	1 400
2.5	2	0.6	91	179 000	308 000	1 300
2.5	2	0.6	97	251 000	428 000	1 300
2.5	2	0.6	101	257 000	446 000	1 200
2.5	2.5	0.6	110	305 000	540 000	1 100
2.5	2.5	0.6	114	312 000	312 000	1 100
2.5	2.5	0.6	118	318 000	584 000	1 000
2.5	3	1	130	384 000	697 000	900
3	3	1	139.5	400 000	750 000	850
3	3	1	156	537 000	1 000 1 000	750
3	3	1	167	543 000	1 070 000	700
3	3.5	1	176.5	623 000	1 210 000	650
3	3.5	1.5	188.5	720 000	1 390 000	650
4	3.5	1.5	204.5	857 000	1 730 000	600

РОЛИКОВЫЕ ПОДШИПНИКИ

Роликовые подшипники для шкивов



Диаметр вала 180-440 мм

Диаметр вала мм	Идентификационный номер		Масса (справ.) кг	Габаритные размеры мм						
	С уплотнением	С экраном		d	D	D_2	B	C	C_1	S
180	NAS 5036UUNR	NAS 5036ZZNR	30.0	180	280	294	136	135	110	12.5
190	NAS 5038UUNR	NAS 5038ZZNR	31.5	190	290	306	136	135	110	12.5
200	NAS 5040UUNR	NAS 5040ZZNR	40.5	200	310	326	150	149	120	14.5
220	NAS 5044UUNR	NAS 5044ZZNR	52.0	220	340	356	160	159	130	14.5
240	NAS 5048UUNR	NAS 5048ZZNR	55.5	240	360	376	160	159	130	14.5
260	NAS 5052UUNR	NAS 5052ZZNR	85.0	260	400	416	190	189	154	17.5
280	NAS 5056UUNR	NAS 5056ZZNR	90.9	280	420	440	190	189	154	17.5
300	NAS 5060UU	NAS 5060ZZ	130	300	460	—	218	216	—	—
320	NAS 5064UU	NAS 5064ZZ	135	320	480	—	218	216	—	—
340	NAS 5068UU	NAS 5068ZZ	180	340	520	—	243	241	—	—
360	NAS 5072UU	NAS 5072ZZ	190	360	540	—	243	241	—	—
380	NAS 5076UU	NAS 5076ZZ	200	380	560	—	243	241	—	—
400	NAS 5080UU	NAS 5080ZZ	265	400	600	—	272	270	—	—
420	NAS 5084UU	NAS 5084ZZ	275	420	620	—	272	270	—	—
440	NAS 5088UU	NAS 5088ZZ	310	440	650	—	280	278	—	—

Примечания

(¹) Минимальное допустимое значение размера фаски, г.

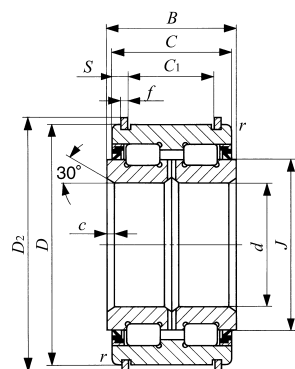
(²) Указанная допустимая скорость вращения разрешена при смазке жидким смазочным материалом. Поскольку в реальных условиях эксплуатации действует осевая нагрузка, для практического использования рекомендуется до 1/10 от указанного значения.

Замечания.

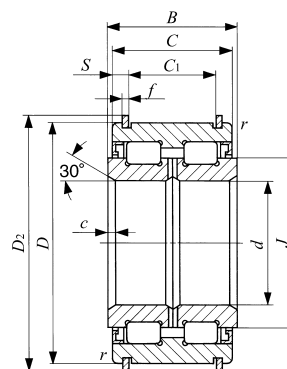
1. В подшипниках с диаметром отверстия $d = 300$ мм или более, нет ни стопорных колец, ни канавок для них.

2. Со смазочной канавкой и двумя смазочными отверстиями во внутреннем кольце.

3. Роликовые подшипники для шкивов поставляются с предварительно заложённой смазкой.



NAS50...UUNR



NAS50...ZZNR

f	c	$r_{s \min}$ (°)	J	Базовая динамическая грузоподъемность	Базовая статическая грузоподъемность	Допустимая скорость вращения ⁽²⁾
				C_H	C_H^0	об/мин
5	3.5	1.5	217	1 070 000	2 140 000	550
5	3.5	1.5	225	1 120 000	2 230 000	500
5	3.5	1.5	242	1 310 000	2 650 000	500
6	4	1.5	260	1 510 000	3 110 000	450
6	4	1.5	278.5	1 570 000	3 350 000	400
7	5	2	312	2 130 000	4 510 000	350
7	5	2	335	2 210 000	4 860 000	350
—	5	2	359	2 670 000	5 870 000	300
—	5	2	375	2 700 000	6 140 000	300
—	6	2.5	404	3 370 000	7 560 000	300
—	6	2.5	423	3 420 000	7 940 000	250
—	6	2.5	442	3 580 000	8 300 000	250
—	6	2.5	471	4 250 000	10 100 000	250
—	6	2.5	490	4 390 000	10 400 000	250
—	8	3	516	4 570 000	10 900 000	200

E
NAG
NAU
TRU
NAS

УПОРНЫЕ ПОДШИПНИКИ

- Упорные игольчатые роликовые подшипники
- Упорные роликовые подшипники

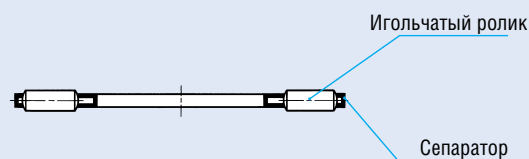


Конструкция и особенности

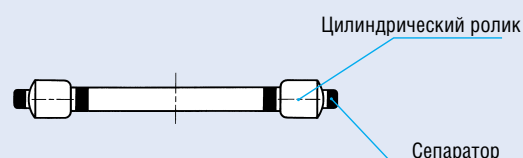
Упорные подшипники ИКО состоят из прецизионно изготовленного сепаратора и роликов. Они обладают высокой прочностью и нагрузочной способностью, и могут использоваться в небольших пространствах. В упорных игольчатых роликовых подшипниках используются игольчатые ролики, тогда как в упорных роликовых подшипниках используются цилиндрические ролики. Подшипники выпускаются с самыми различными кольцами, что дает возможность сделать выбор в соответствии с условиями эксплуатации. В том случае, когда посадочные поверхности механизма, используемые в качестве поверхностей качения, надлежащим образом термически обработаны и отшлифованы, упорные подшипники могут использоваться без колец, что позволяет сделать конечную конструкцию более компактной. Наилучшим образом подходят для систем, требующих высокой точности при больших скоростях и тяжелых изменяющихся нагрузках, например, для приводных механизмов автомобилей, металлорежущих станков и насосов высокого давления.

Конструкции упорных подшипников

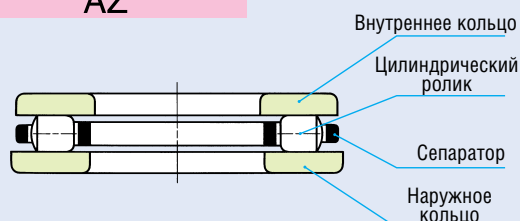
NTB



AZK



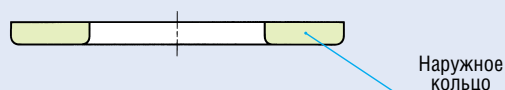
AZ



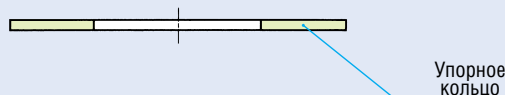
WS



GS



AS



F

NTB
AS
AZK
WS-GS

Типы упорных подшипников

Типы упорных подшипников IKO представлены в таблице 1.

Таблица 1.1. Типы подшипников

Тип	Упорные игольчатые роликовые подшипники	Упорные роликовые подшипники	
		Без внутреннего и наружного колец	С внутренним и наружным кольцами
Код модели	NTB	AZK	AZ

Таблица 1.2. Типы колец подшипников

Тип	Внутреннее кольцо	Наружное кольцо	Упорное кольцо
Код модели	WS	GS	AS

Упорные игольчатые роликовые подшипники

Упорный подшипник состоит из сепаратора, изготовленного из прецизионно штампованной и поверхностно упрочненной стальной пластины, и игольчатых роликов, с разбросом диаметров не более 2 мкм. Упорные подшипники характеризуются жесткостью конструкции и отличной способностью удерживать смазку.

Благодаря минимальной, по сравнению с другими подшипниками, высоте сечения, упорные подшипники могут использоваться вместо традиционных упорных колец, а низкий коэффициент трения позволяет им работать на высоких скоростях вращения. Для применения в самых различных механизмах предлагаются специальные тонкие внутренние (WS) и наружные (GS) кольца, а также особо тонкие (толщиной 1 мм) упорные кольца (AS).

В качестве направляющей поверхности обычно используется внутренняя поверхность подшипника.

Упорные роликовые подшипники

Эта серия представлена сепараторами AZK с цилиндрическими роликами, а также полными подшипниками AZ, в которых сепаратор AZK заключен между внутренним (WS) и наружным (GS) кольцами.

Сепаратор имеет особо точную конструкцию, обладающую большой жесткостью, а цилиндрические ролики установлены в выступающей наружу конфигурации и прецизионно направляются сепаратором, что позволяет им выдерживать тяжелые нагрузки даже на высоких скоростях вращения.

Благодаря высокой точности по высоте T, подшипники этой серии пригодны для использования в металлорежущих станках, насосах сверхвысокого давления и т. д.

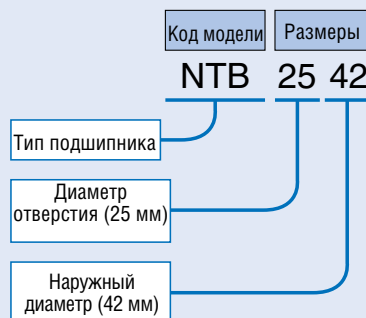
В качестве направляющей поверхности обычно используется внутренняя поверхность подшипника.

Идентификационный номер

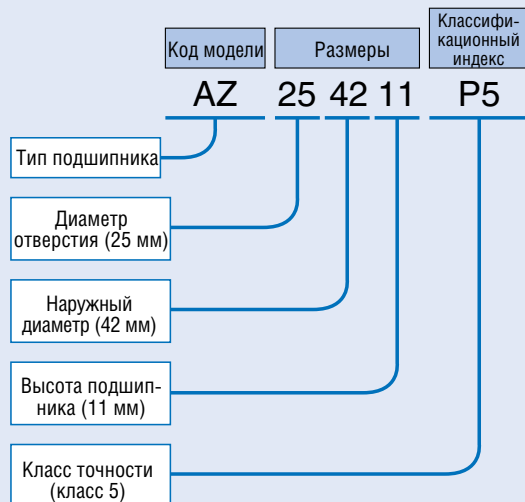
Идентификационный номер упорного подшипника состоит из кода модели, размеров и классификационного индекса. Ниже приведены некоторые примеры.

Примеры идентификационного номера

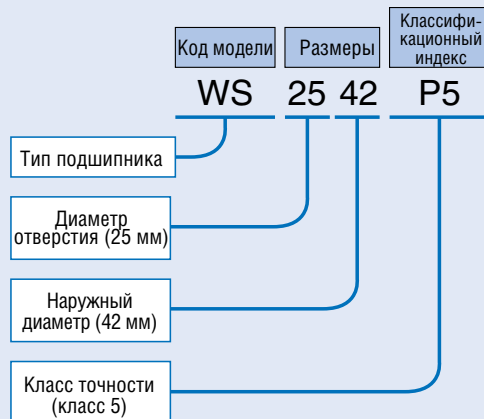
Пример 1 (для NTB или AS)



Пример 2 (для AZ или AZK)



Пример 3 (для WS или GS)



Точность упорных подшипников основывается на JIS B 1514:2000, (см. таблицу 2).

Таблица 2.1 Допуски

единица измерения: мкм

Тип подшипника		Параметр	Размер	Обозначение размера	Допуск	
Упорные игольчатые роликовые подшипники	NTB	Диаметр отверстия		d	E11	
		Наружный диаметр		D	c12	
		Ширина		D_w	Эквивалентен классу 2 по JIS B 1506	
Упорные роликовые подшипники	AZK	Диаметр отверстия		d_o	Согласно таблице 2.2	
		Наружный диаметр		D_o		
		Ширина		D_w	$1 \leq D_w \leq 10$	Эквивалентен классу 2 по JIS B 1506
				$10 \leq D_w \leq 30$	Эквивалентен классу 3 по JIS B 1506	
	AZ	Высота		T	Согласно таблице 2.3	
Внутренние кольца	WS	Диаметр отверстия		d	Согласно таблице 2.4	
		Наружный диаметр		D	b12	
		Ширина		B	h11	
Наружные кольца	GS	Диаметр отверстия		d	B12	
		Наружный диаметр		D	Согласно таблице 2.4	
		Ширина		B	h11	
Упорные кольца	AS	Диаметр отверстия		d	E12	
		Наружный диаметр		D	e12	
		Ширина		s	± 50	

F
NTB
AS
AZK
WS-GS

Таблица 2.2. Допуски на диаметр отверстия наружный диаметр подшипников серии AZK единица измерения: мкм

Номинальный размер, мм		Δ_{dc} Отклонение диаметра отверстия сепаратора		Δ_{Dc} Отклонение наружного диаметра сепаратора	
Более	Включая	Верхнее	Нижнее	Верхнее	Нижнее
–	50	+ 100	0	0	– 300
50	100	+ 200	0	0	– 400
100	200	+ 300	0	0	– 500
200	300	+ 500	0	0	– 700
300	400	+ 700	0	0	– 1000
400	500	–	–	0	– 1200

Таблица 2.3. Допуски для значения высоты подшипников серии AZ единица измерения: мкм

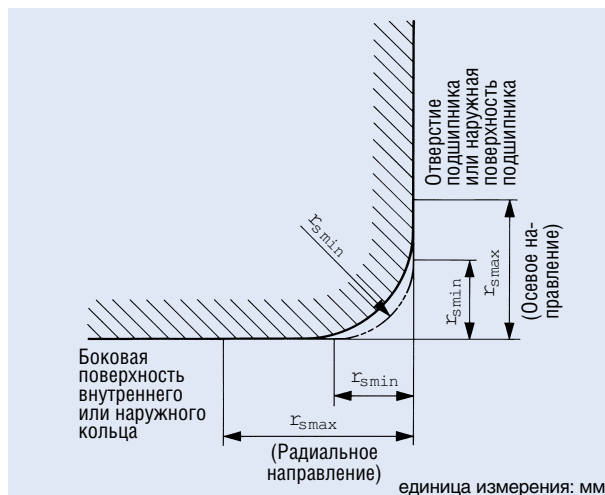
d Номинальный диаметр отверстия, мм		Δ_{Ts} Отклонение фактической высоты подшипника	
Более	Включая	Верхнее	Нижнее
–	18	0	– 75
18	30	0	– 75
30	50	0	– 100
50	80	0	– 125
80	120	0	– 150
120	180	0	– 175
180	250	0	– 200
250	315	0	– 225
315	400	0	– 300
400	500	0	– 400

Таблица 2.4. Допуски и допустимые значения для WS и GS

единица измерения: мкм

d или D(1) Номинальный диаметр отверстия или наружный диаметр мм		Внутреннее кольцо			Наружное кольцо			Внутреннее или наружное кольцо		
		Отклонение среднего диаметра отверстия в единичной плоскости		Непостоян- ство диаметра отверстия в единичной радиальной плоскости	Отклонение среднего наружного диаметра в единичной плоскости		Непостоян- ство наружно- го диаметра в единичной радиальной плоскости	Si или Se(2) Непостоянство толщины кольца подшипника		
								Класс 0	Класс 6	Класс 5
Более	Включая	Верхнее	Нижнее	Макс.	Верхнее	Нижнее	Макс.		Макс.	
–	18	0	– 8	6	0	– 11	8	10	5	3
18	30	0	– 10	8	0	– 13	10	10	5	3
30	50	0	– 12	9	0	– 16	12	10	6	3
50	80	0	– 15	11	0	– 19	14	10	7	4
80	120	0	– 20	15	0	– 22	17	15	8	4
120	180	0	– 25	19	0	– 25	19	15	9	5
180	250	0	– 30	28	0	– 30	28	20	10	5
250	315	0	– 35	26	0	– 35	26	25	13	7
315	400	0	– 40	30	0	– 40	30	30	15	7
400	500	0	– 45	34	0	– 45	34	30	18	9

Примечания (1) d для Δd_{mp} и V_{dp} ; D для ΔD_{mp} и V_{Dp} , соответствен-
но. d для непостоянства толщины внутреннего и наруж-
ного колец
(2) di для непостоянства толщины колец серий NAX(I) и
NBX(I)

**Таблица 2.5. Допустимые предельные значения
размера фаски**


r_s мин.	Радialное и осевое направления, r_s макс.
0.3	0.8
0.6	1.5
1	2.2
1.1	2.7
1.5	3.5
2	4
2.1	4.5
3	5.5
4	6.5
5	8

Посадка

Рекомендуемые посадки для упорных подшипников указаны в таблице 3.

Таблица 3. Рекомендуемые посадки

Тип подшипника		Класс допуска	
		Вал	Корпус
Упорные игольчатые роликовые подшипники	NTB	h8(h10)	—
	AZK	h6(h8)	—
Упорные роликовые подшипники	AZ		H7(H9)
Внутренние кольца	WS	h6(h8)	—
Наружные кольца	GS	—	H7(H9)
Упорные кольца	AS	h8(h10)	—

Монтаж

При монтаже упорных подшипников необходимо учитывать следующие аспекты.

- 1 В случае использования подшипника без внутреннего и наружного колец, твердость поверхностей качения должна составлять 58 ~ 64HRC, закалка должна иметь надлежащую эффективную глубину, а шероховатость поверхности должна быть менее 0.2 мкм R_a
- 2 При установке внутреннего или наружного колец, соответственно, на вал или в корпус, относящиеся к монтажу размеры должны выбираться исходя из таблиц размеров. Кроме того, установочные поверхности должны быть отшлифованы под прямыми углами к центральной оси, и иметь достаточную жесткость.
- 3 Во избежание упругой деформации, упорное кольцо AS должно ровно садиться на контактирующую с ним поверхность. Небольшой перекос кольца AS автоматически ликвидируется под действием осевой нагрузки.
- 4 Упорные роликовые подшипники представляют собой комбинацию деталей из медных сплавов и цилиндрических роликов. Во время манипуляций с отдельными сепараторами AZK необходимо проявлять осторожность, чтобы не допустить их деформаций, поверхностных повреждений и т. д.

F

NTB
AS
AZK
WS-GS

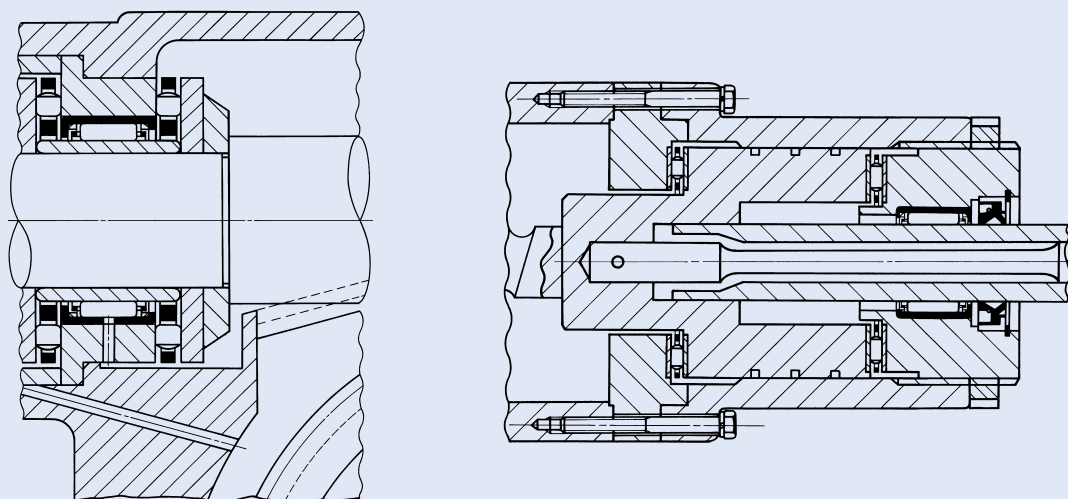


Рис. 1. Примеры монтажа

УПОРНЫЕ ПОДШИПНИКИ

Упорные игольчатые роликовые подшипники



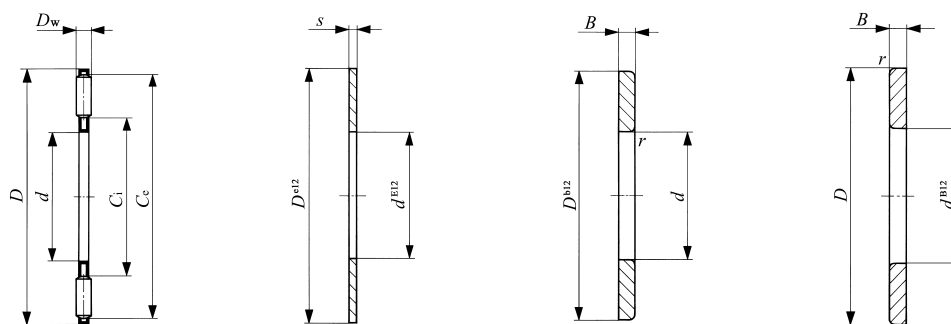
Диаметр вала 10-85 мм

Диаметр вала мм	Идентификационный номер						
	Упорные игольчатые роликовые подшипники	Масса (справ.) г	Упорное кольцо	Масса (справ.) г	Внутреннее кольцо	Наружное кольцо	Масса (справ.) г
10	NTB 1024	3.3	AS 1024	2.9	WS 1024	GS 1024	8
12	NTB 1226	3.8	AS 1226	3.2	WS 1226	GS 1226	8.9
15	NTB 1528	4.1	AS 1528	3.4	WS 1528	GS 1528	9.3
16	NTB 1629	4.3	AS 1629	3.6	WS 1629	GS 1629	9.8
17	NTB 1730	4.5	AS 1730	3.7	WS 1730	GS 1730	10.2
18	NTB 1831	4.7	AS 1831	3.9	WS 1831	GS 1831	10.7
20	NTB 2035	6.1	AS 2035	5	WS 2035	GS 2035	13.8
25	NTB 2542	8.2	AS 2542	6.9	WS 2542	GS 2542	21
30	NTB 3047	9.4	AS 3047	7.9	WS 3047	GS 3047	24
35	NTB 3552	10.6	AS 3552	8.9	WS 3552	GS 3552	31.5
40	NTB 40603	22	AS 4060	12.1	WS 4060	GS 4060	42.5
45	NTB 4565	24.5	AS 4565	13.3	WS 4565	GS 4565	53.5
50	NTB 5070	26.5	AS 5070	14.5	WS 5070	GS 5070	58.5
55	NTB 5578	33.5	AS 5578	18.5	WS 5578	GS 5578	93
60	NTB 6085	38.5	AS 6085	22	WS 6085	GS 6085	105
65	NTB 6590	41.5	AS 6590	23.5	WS 6590	GS 6590	124
70	NTB 7095	61	AS 7095	25	WS 7095	GS 7095	132
75	NTB 75100	65	AS 75100	26.5	WS 75100	GS 75100	153
80	NTB 80105	68.5	AS 80105	28	WS 80105	GS 80105	162
85	NTB 85110	72	AS 85110	29.5	WS 85110	GS 85110	170

Примечания

(1) Минимальное допустимое значение размера фаски, г.

(2) Указанная допустимая скорость вращения разрешена при смазке жидким смазочным материалом. При использовании консистентной смазки допустимая скорость вращения должна составлять не более 25% от указанного значения.



NTB

AS

WS

GS

Габаритные размеры мм								Базовая дина- мическая грузоподъем- ность C_H	Базовая статическая грузоподъем- ность C_0	Допустимая скорость вращения ⁽²⁾ об/мин
d	D	D_w	s	B	$r_{s\ min}^{(1)}$	C_i	C_c			
10	24	2	1	2.75	0.3	14	22	7 820	23 900	15 000
12	26	2	1	2.75	0.3	16	24	8 340	26 900	13 000
15	28	2	1	2.75	0.3	18	26	8 830	29 900	12 000
16	29	2	1	2.75	0.3	19	27	9 070	31 400	11 000
17	30	2	1	2.75	0.3	20	28	9 320	32 900	11 000
18	31	2	1	2.75	0.3	21	29	9 550	34 400	10 000
20	35	2	1	2.75	0.3	23	33	11 700	46 500	9 000
25	42	2	1	3	0.6	29	40	14 400	64 700	7 500
30	47	2	1	3	0.6	34	45	15 400	73 300	6 500
35	52	2	1	3.5	0.6	39	50	16 300	81 900	5 500
40	60	3	1	3.5	0.6	45	57	24 200	108 000	5 000
45	65	3	1	4	0.6	50	62	25 900	121 000	4 500
50	70	3	1	4	0.6	55	67	27 600	135 000	4 000
55	78	3	1	5	0.6	61	75	32 400	171 000	4 000
60	85	3	1	4.75	1	66	82	38 200	219 000	3 500
65	90	3	1	5.25	1	71	87	40 100	237 000	3 000
70	95	4	1	5.25	1	75	91	47 400	244 000	3 000
75	100	4	1	5.75	1	80	96	48 400	256 000	3 000
80	105	4	1	5.75	1	85	101	49 500	267 000	2 500
85	110	4	1	5.75	1	90	106	50 300	279 000	2 500

F
NTB
AS
AZK
WS-GS

УПОРНЫЕ ПОДШИПНИКИ

Упорные игольчатые роликовые подшипники



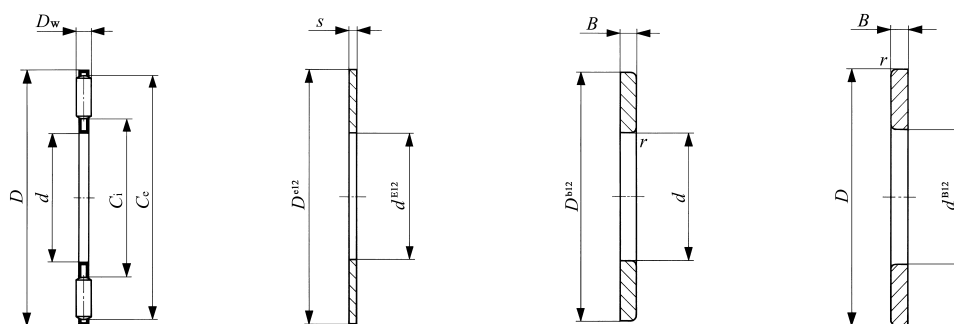
Диаметр вала 90-130 мм

Диаметр вала мм	Идентификационный номер						
	Упорные игольчатые роликовые подшипники	Масса (справ.) г	Упорное кольцо	Масса (справ.) г	Внутреннее кольцо	Наружное кольцо	Масса (справ.) г
90	NTB 90120	92	AS 90120	38	WS 90120	GS 90120	250
100	NTB 100135	119	AS 100135	50	WS 100135	GS 100135	350
110	NTB 110145	129	—	—	WS 110145	GS 110145	380
120	NTB 120155	139	—	—	WS 120155	GS 120155	410
130	NTB 130170	225	—	—	WS 130170	GS 130170	660

Примечания

(¹) Минимальное допустимое значение размера фаски, г.

(²) Указанная допустимая скорость вращения разрешена при смазке жидким смазочным материалом. При использовании консистентной смазки допустимая скорость вращения должна составлять не более 25% от указанного значения.



NTB

AS

WS

GS

Габаритные размеры мм								Базовая дина- мическая грузоподъем- ность C_H	Базовая статическая грузоподъем- ность C_0	Допустимая скорость вращения ⁽²⁾ об/мин
d	D	D_w	s	B	$r_{s \min}^{(1)}$	C_i	C_c			
90	120	4	1	6.5	1	96	116	64 500	394 000	2 500
100	135	4	1	7	1	107	131	80 300	541 000	2 000
110	145	4	—	7	1	117	141	83 200	578 000	2 000
120	155	4	—	7	1	127	151	87 900	634 000	1 800
130	170	5	—	9	1	137	165	120 000	839 000	1 700

F
NTB
AS
AZK
WS-GS

УПОРНЫЕ ПОДШИПНИКИ

Упорные роликовые подшипники



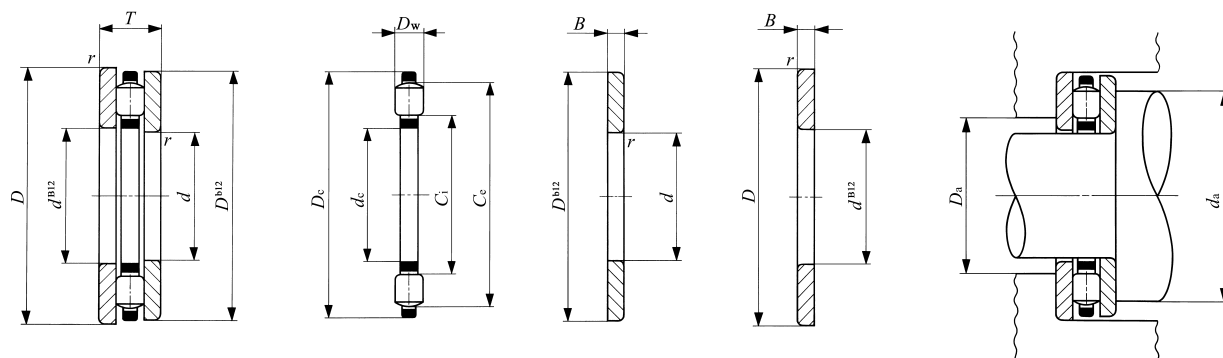
Диаметр вала 10-65 мм

Диаметр вала мм	Идентификационный номер							
	Упорный роликовый подшипник	Масса (справ.) г	Упорный роликовый подшипник	Масса (справ.) г	Внутреннее кольцо	Наружное кольцо	Масса (справ.) г	
10	AZ 10249	24.6	AZK 10243.5	8.6	WS 1024	GS 1024	8	
12	AZ 12269	26.5	AZK 12263.5	8.7	WS 1226	GS 1226	8.9	
15	AZ 15289	28	AZK 15283.5	9.4	WS 1528	GS 1528	9.3	
17	AZ 17309	30.5	AZK 17303.5	10.1	WS 1730	GS 1730	10.2	
20	AZ 203510	45.5	AZK 20354.5	17.9	WS 2035	GS 2035	13.8	
25	AZ 254211	70	AZK 25425	28	WS 2542	GS 2542	21	
30	AZ 304711	79	AZK 30475	31	WS 3047	GS 3047	24	
	AZ 305216	160	AZK 30527.5	70	WS 3052	GS 3052	45	
35	AZ 355212	99	AZK 35525	36	WS 3552	GS 3552	31.5	
	AZ 356218	260	AZK 35627.5	98	WS 3562	GS 3562	81	
40	AZ 406013	139	AZK 40606	54	WS 4060	GS 4060	42.5	
	AZ 406819	310	AZK 40689	132	WS 4068	GS 4068	89	
45	AZ 456514	169	AZK 45656	62	WS 4565	GS 4565	53.5	
	AZ 457320	360	AZK 45739	144	WS 4573	GS 4573	108	
50	AZ 507014	185	AZK 50706	68	WS 5070	GS 5070	58.5	
	AZ 507822	430	AZK 507811	194	WS 5078	GS 5078	118	
55	AZ 557816	275	AZK 55786	89	WS 5578	GS 5578	93	
	AZ 559025	725	AZK 559011	275	WS 5590	GS 5590	225	
60	AZ 608517	345	AZK 60857.5	135	WS 6085	GS 6085	105	
	AZ 609526	770	AZK 609511	290	WS 6095	GS 6095	240	
	AZ 6013026	2 090	AZK 6013010	790	WS 60130	GS 60130	650	
65	AZ 659018	380	AZK 65907.5	132	WS 6590	GS 6590	124	
	AZ 6510027	860	AZK 6510011	310	WS 65100	GS 65100	275	

Примечания

(1) Минимальное допустимое значение размера фаски, г.

(2) Указанная допустимая скорость вращения разрешена при смазке жидким смазочным материалом. При использовании консистентной смазки допустимая скорость вращения должна составлять не более 25% от указанного значения.



AZ

AZK

WS

GS

Габаритные размеры, мм										Размеры сопряженных деталей, мм		Базовая динамическая грузоподъемность C_H	Базовая статическая грузоподъемность C_0	Допустимая скорость вращения ^(*) об/мин
d	D	T	d_c	D_c	D_w	B	$r_{s \min}^{(*)}$	C_i	C_c	d_a мин.	D_a макс.			
10	24	9	10.04	23.6	3.5	2.75	0.3	13	21	21	13	8 990	19 100	18 000
12	26	9	12.04	25.6	3.5	2.75	0.3	15	23	23	16	10 400	23 900	16 000
15	28	9	15.04	27.6	3.5	2.75	0.3	17	25	25	18	10 200	23 900	14 000
17	30	9	17.04	29.6	3.5	2.75	0.3	19	27	27	20	11 400	28 600	13 000
20	35	10	20.04	34.6	4.5	2.75	0.3	22	33	33	23	19 000	48 700	11 000
25	42	11	25.05	41.6	5	3	0.6	28	39	39	28	22 700	60 700	9 000
30	47	11	30.05	46.5	5	3	0.6	33	44	44	33	27 400	81 000	8 000
30	52	16	30.05	51.5	7.5	4.25	0.6	35	49	48	36	38 400	95 700	7 500
35	52	12	35.05	51.5	5 7.5	3.5	0.6	38	49	49	39	29 100	91 100	7 000
35	62	18	35.05	61.5		5.25	1	42	58	57	43	47 900	135 000	6 500
40	60	13	40.05	59.5	6	3.5	0.6	44	57	57	44	41 700	133 000	6 000 5
40	68	19	40.05	67.5	9	5	1	45	64	64	46	68 700	195 000	500
45	65	14	45.05	64.5	6	4 5.5	0.6	49	62	62	49	40 800	133 000	5 500
45	73	20	45.05	72.5	9		1	50	69	69	51	75 700	227 000	5 000
50	70	14	50.05	69.5	6	4	0.6	54	67	67	54	43 300	148 000	5 000
50	78	22	50.05	77.5	11	5.5	1	55	74	73	56	84 300	232 000	4 500
55	78	16	55.05	77.5	6	5	0.6	59	75	75	60	51 700	192 000	4 500
55	90	25	55.05	89.5	11	7	1	63	85	84	63	108 000	332 000	4 000
60	85	17	60.05	84.5	7.5	4.75	1	65	81	81	66	64 600	224 000	4 000
60	95	26	60.05	94.5	11	7.5	1	68	90	89	68	106 000	332 000	4 000
60	130	26	60.05	129.5	10	8	1.5	79	119	119	80	158 000	634 000	3 000
65	90	18	65.05	89.5	7.5	5.25	1	70	86	86	71	68 300	247 000	4 000
65	100	27	65.05	99.5	11	8	1	73	95	94	73	116 000	379 000	3 500

F
NTB
AS
AZK
WS-GS

УПОРНЫЕ ПОДШИПНИКИ

Упорные роликовые подшипники



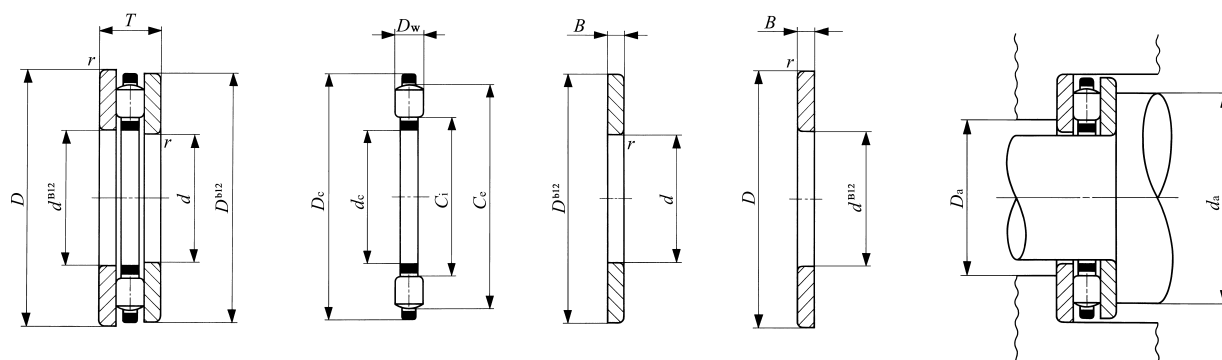
Диаметр вала 70-130 мм

Диаметр вала мм	Идентификационный номер						
	Упорный роликовый подшипник	Масса (справ.) г	Упорный роликовый подшипник	Масса (справ.) г	Внутреннее кольцо	Наружное кольцо	Масса (справ.) г
70	AZ 709518	420	AZK 70957.5	156	WS 7095	GS 7095	132
	AZ 7010527	905	AZK 7010511	325	WS 70105	GS 70105	290
	AZ 7014026	2 250	AZK 7014010	890	WS 70140	GS 70140	680
75	AZ 7510019	465	AZK 751007.5	159	WS 75100	GS 75100	153
	AZ 7511027	960	AZK 7511011	340	WS 75110	GS 75110	310
80	AZ 8010519	495	AZK 801057.5	171	WS 80105	GS 80105	162
	AZ 8011528	1 060	AZK 8011511	370	WS 80115	GS 80115	345
	AZ 8015026	2 500	AZK 8015010	920	WS 80150	GS 80150	790
85	AZ 8511019	530	AZK 851107.5	190	WS 85110	GS 85110	170
	AZ 8512531	1 460	AZK 8512512	510	WS 85125	GS 85125	475
90	AZ 9012022	790	AZK 901209	290	WS 90120	GS 90120	250
	AZ 9013535	2 040	AZK 9013514	750	WS 90135	GS 90135	645
	AZ 9016026	2 710	AZK 9016010	1 000	WS 90160	GS 90160	855
100	AZ 10013525	1 190	AZK 10013511	490	WS 100135	GS 100135	350
	AZ 10015038	2 720	AZK 10015015	980	WS 100150	GS 100150	870
	AZ 10019039	5 960	AZK 10019015	2 120	WS 100190	GS 100190	1 920
110	AZ 11014525	1 350	AZK 11014511	590	WS 110145	GS 110145	380
	AZ 11016040	3 220	AZK 11016017	1 320	WS 110160	GS 110160	950
	AZ 11020039	6 400	AZK 11020015	2 280	WS 110200	GS 110200	2 060
120	AZ 12015525	1 450	AZK 12015511	630	WS 120155	GS 120155	410
	AZ 12017542	4 020	AZK 12017518	1 640	WS 120175	GS 120175	1 190
	AZ 12022039	7 730	AZK 12022015	2 730	WS 120220	GS 120220	2 500
130	AZ 13017030	2 180	AZK 13017012	860	WS 130170	GS 130170	660
	AZ 13018542	4 300	AZK 13018518	1 760	WS 130185	GS 130185	1 270
	AZ 13023039	8 240	AZK 13023015	2 940	WS 130230	GS 130230	2 650

Примечания

(1) Минимальное допустимое значение размера фаски, г.

(2) Указанная допустимая скорость вращения разрешена при смазке жидким смазочным материалом. При использовании консистентной смазки допустимая скорость вращения должна составлять не более 25% от указанного значения.



AZ

AZK

WS

GS

Габаритные размеры, мм										Размеры сопряженных деталей, мм		Базовая динамическая грузоподъемность C _H	Базовая статическая грузоподъемность C ₀	Допустимая скорость вращения ⁽²⁾ об/мин
d	D	T	d _c	D _c	D _w	B	r ⁽¹⁾ r _{s min}	C _i	C _c	d _a мин.	D _a макс.			
70	95	18	70.05	94.5	7.5	5.25	1	75	91	91	76	72 000	269 000	3 500
70	105	27	70.05	104.5	11	8	1	78	100	99	78	114 000	379 000	3 500
70	140	26	70.05	139.5	10	8	1.1	89	129	129	90	169 000	713 000	3 000
75	100	19	75.05	99.5	7.5	5.75	1	80	96	96	81	71 100	269 000	3 500
75	110	27	75.05	109.5	11	8	1	83	105	104	83	123 000	427 000	3 000
80	105	19	80.05	104.5	7.5	5.75	1	85	101	101	86	74 500	292 000	3 000
80	115	28	80.05	114.5	11	8.5	1	88	110	109	88	122 000	427 000	3 000
80	150	26	80.05	149.5	10	8	1.5	99	139	139	100	180 000	792 000	2 500
85	110	19	85.05	109.5	7.5	5.75	1	90	106	106	91	77 800	314 000	3 000
85	125	31	85.05	124.5	12	9.5	1	95	119	118	95	145 000	513 000	3 000
90	120	22	90.05	119.5	9	6.5	1	97	116	115	97	99 700	390 000	3 000
90	135	35	90.05	134.5	14	10.5	1.1	100	129	128	101	181 000	626 000	2 500
90	160	26	90.05	159.5	10	8	1.5	109	149	149	110	189 000	871 000	2 500
100	135	25	100.05	134.5	11	7	1	108	130	129	108	136 000	522 000	2 500
100	150	38	100.05	149.5	15	11.5	1.1	112	143	142	113	219 000	796 000	2 500
100	190	39	100.1	189.3	15	12	1.5	119	179	177	120	333 000	1 420 000	2 000
110	145	25	110.1	144.5	11	7	1	118	140	139	118	142 000	569 000	2 500
110	160	40	110.1	159.5	17	11.5	1.1	120	154	153	121	282 000	1 030 000	2 000
110	200	39	110.1	199.3	15	12	2	129	188	187	130	388 000	1 770 000	2 000
120	155	25	120.1	154.5	11	7	1	128	150	149	128	149 000	617 000	2 000
120	175	42	120.1	174.5	18	12	1.1	132	168	167	133	313 000	1 160 000	2 000
120	220	39	120.1	219	15	12	2.1	141	207	206	142	415 000	1 980 000	1 800
130	170	30	130.1	169.5	12	9	1	140	164	163	140	176 000	741 000	2 000
130	185	42	130.1	184.5	18	12	1.5	142	178	177	143	333 000	1 290 000	1 900
130	230	39	130.1	229	15	12	2.1	151	217	216	152	440 000	2 180 000	1 700

F
NTB
AS
AZK
WS-GS

УПОРНЫЕ ПОДШИПНИКИ

Упорные роликовые подшипники



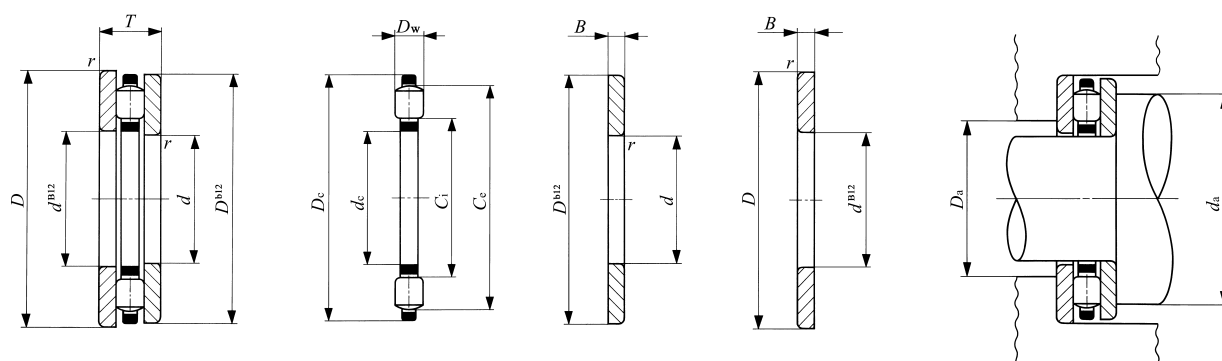
Диаметр вала 140-280 мм

Диаметр вала мм	Идентификационный номер						
	Упорный роликовый подшипник	Масса (справ.) г	Упорный роликовый подшипник	Масса (справ.) г	Внутреннее кольцо	Наружное кольцо	Масса (справ.) г
140	AZ 14018031	2 410	AZK 14018012	920	WS 140180	GS 140180	745
	AZ 14019542	4 560	AZK 14019518	1 860	WS 140195	GS 140195	1 350
	AZ 14024039	8 680	AZK 14024015	3 100	WS 140240	GS 140240	2 790
150	AZ 15019031	2 560	AZK 15019012	980	WS 150190	GS 150190	790
	AZ 15020542	4 840	AZK 15020518	1 980	WS 150205	GS 150205	1 430
	AZ 15025039	9 140	AZK 15025015	3 260	WS 150250	GS 150250	2 940
160	AZ 16020031	2710	AZK 16020012	1 030	WS 160200	GS 160200	840
	AZ 16027039	10 800	AZK 16027015	3 840	WS 160270	GS 160270	3 480
170	AZ 17023045	6 220	AZK 17023019	2 420	WS 170230	GS 170230	1 900
	AZ 17028039	11 300	AZK 17028015	4 020	WS 170280	GS 170280	3 640
180	AZ 18024045	6 540	AZK 18024019	2 540	WS 180240	GS 180240	2 000
	AZ 18031039	14 600	AZK 18031015	5 200	WS 180310	GS 180310	4 700
190	AZ 19025548	8 060	AZK 19025520	3 100	WS 190255	GS 190255	2 480
	AZ 19032039	15 000	AZK 19032015	5 280	WS 190320	GS 190320	4 860
200	AZ 20026548	8 430	AZK 20026520	3 250	WS 200265	GS 200265	2 590
	AZ 20034039	17 200	AZK 20034015	6 120	WS 200340	GS 200340	5 540
220	AZ 22029050	10 400	AZK 22029022	4 280	WS 220290	GS 220290	3 060
	AZ 22036052	24 000	AZK 22036020	8 000	WS 220360	GS 220360	8 000
240	AZ 24031554	13 200	AZK 24031524	5 520	WS 240315	GS 240315	3 840
	AZ 24038052	26 500	AZK 24038020	9 440	WS 240380	GS 240380	8 530
260	AZ 26034055	15 400	AZK 26034025	6 600	WS 260340	GS 260340	4 400
	AZ 26042080	51 600	AZK 26042030	18 200	WS 260420	GS 260420	16 700
280	AZ 28044080	54 600	AZK 28044030	19 200	WS 280440	GS 280440	17 700

Примечания

(1) Минимальное допустимое значение размера фаски, г.

(2) Указанная допустимая скорость вращения разрешена при смазке жидким смазочным материалом. При использовании консистентной смазки допустимая скорость вращения должна составлять не более 25% от указанного значения.



AZ

AZK

WS

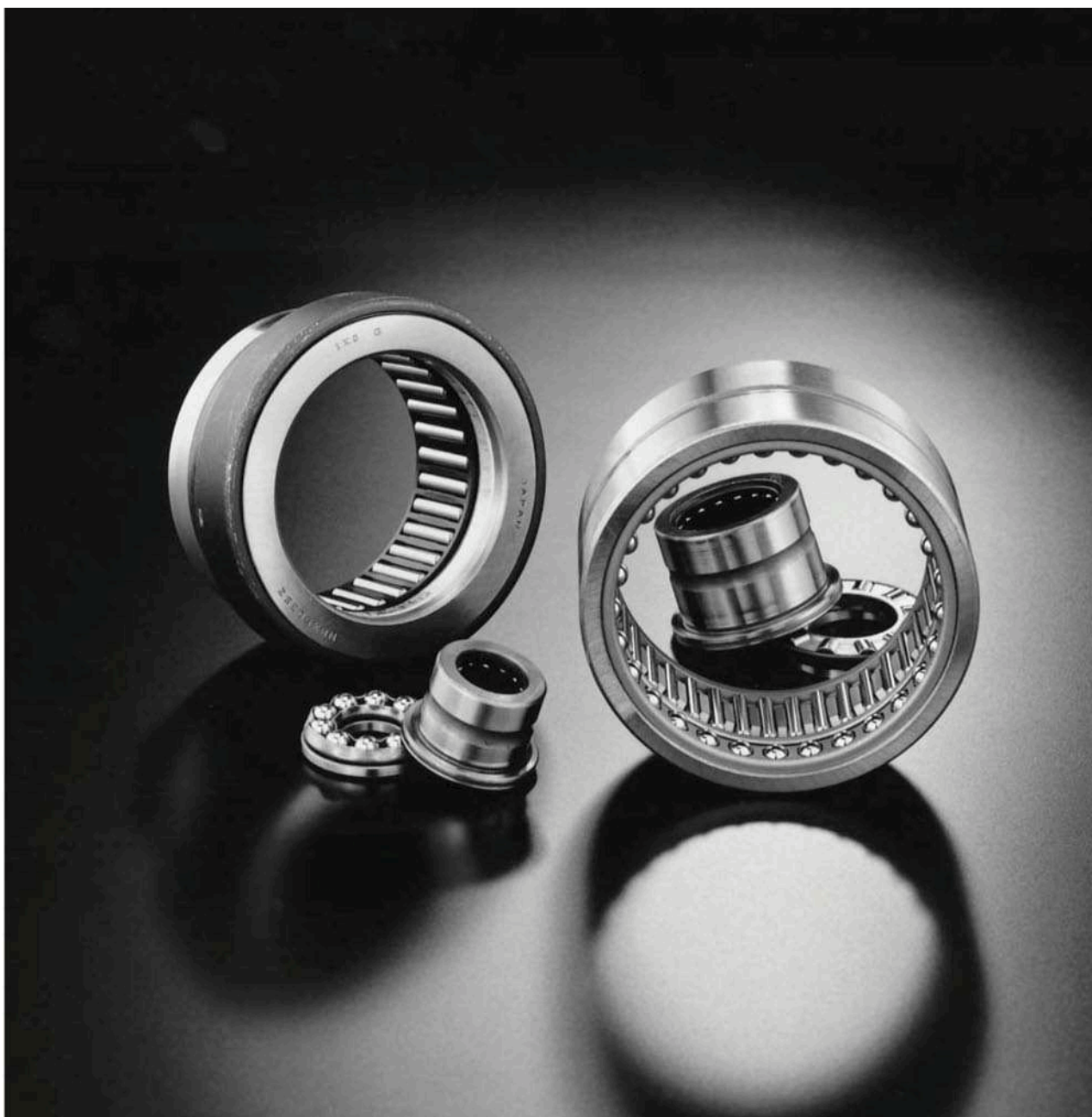
GS

Габаритные размеры, мм										Размеры сопряженных деталей, мм		Базовая динамическая грузоподъемность C_H	Базовая статическая грузоподъемность C_0	Допустимая скорость вращения ⁽²⁾ об/мин
d	D	T	d_c	D_c	D_w	B	r ⁽¹⁾ $r_{s \min}$	C_i	C_c	d_a мин.	D_a макс.			
140	180	31	140.1	179.5	12	9.5	1	150	174	173	150	184 000	798 000	1 900
140	195	42	140.1	194.5	18	12	1.5	152	188	187	153	353 000	1 420 000	800
140	240	39	140.1	239	15	12	2.1	161	227	226	162	435 000	2 180 000	1 600
150	190	31	150.1	189.5	12	9.5	1	160	184	183	160	181 000	798 000	1 800
150	205	42	150.1	204.5	18	12	1.5	162	198	197	163	349 000	1 420 000	1 700
150	250	39	150.1	249	15	12	2.1	171	237	236	172	459 000	2 380 000	1 500
160	200	31	160.1	199.5	12	9.5	1	170	194	193	170	189 000	855 000	1 700
160	270	39	160.1	269	15	12	3	183	256	255	184	519 000	2 850 000	1 400
170	230	45	170.1	229	19	13	1.5	183	221	220	184	406 000	1 730 000	1 500
170	280	39	170.1	279	15	12	3	193	266	265	194	543 000	3 070 000	1 300
180	240	45	180.1	239	19	13	1.5	193	231	230	194	426 000	1 870 000	1 400
180	310	39	180.1	308	15	12	3	204	294	293	205	619 000	3 710 000	1 200
190	255	48	190.1	254	20	14	2	205	245	244	206	470 000	2 080 000	1 300
190	320	39	190.1	318	15	12	4	214	304	303	15	647 000	3 980 000	1 200
200	265	48	200.15	264	20	14	2	215	255	254	216	465 000	2 080 000	1 300
200	340	39	200.15	338	15	12	4	227	323	322	228	710 000	4 580 000	1 100
220	290	50	220.15	289	22	14	2	236	280	278	237	557 000	2 530 000	1 300
220	360	52	220.15	358	20	16	4	246	343	342	247	943 000	5 520 000	1 000
240	315	54	240.15	314	24	15	2	256	304	302	257	695 000	3 250 000	1 100
240	380	52	240.15	378	20	16	4	266	363	362	267	977 000	5 910 000	1 000
260	340	55	260.15	339	25	15	2.1	278	328	326	279	739 000	3 510 000	1 000
260	420	80	260.15	418	30	25	5	289	402	400	291	1 430 000	7 490 000	900
280	440	80	280.15	438	30	25	5	309	422	420	311	1 420 000	7 490 000	800

F
NTB
AS
AZK
WS-GS

ИГОЛЬЧАТЫЕ РОЛИКОВЫЕ ПОДШИПНИКИ КОМБИНИРОВАННОГО ТИПА

- Игольчатые роликовые подшипники с упорным шариковым подшипником
- Игольчатые роликовые подшипники с упорным роликовым подшипником
- Игольчатые роликовые подшипники с радиально-упорным шариковым подшипником
- Игольчатые роликовые подшипники с шариковым подшипником с трехточечным контактом



Конструкция и особенности

Комбинированные игольчатые роликовые подшипники IKO представляют собой комбинацию радиального и упорного подшипников. В качестве радиальных элементов используются сепараторные игольчатые роликовые подшипники, а в качестве упорных элементов – упорные шариковые или роликовые подшипники. Комбинированные подшипники компактны, экономичны и могут одновременно нести радиальные и осевые нагрузки. Широко используются в металло-режущих станках, текстильном и промышленном оборудовании.

Типы комбинированных подшипников

Типы комбинированных игольчатых роликовых подшипников IKO представлены в таблице 1.

Таблица 1.1. Типы подшипников

Тип	Комбинированный, с упорным шарикоподшипником		Комбинированный, с упорным роликоподшипником	
	Без внутреннего кольца	С внутренним кольцом	Без внутреннего кольца	С внутренним кольцом
—	NAX	NAXI	NBX	NBXI
С пылезащитной крышкой	NAX...Z	NAXI...Z	NBX...Z	NBXI...Z

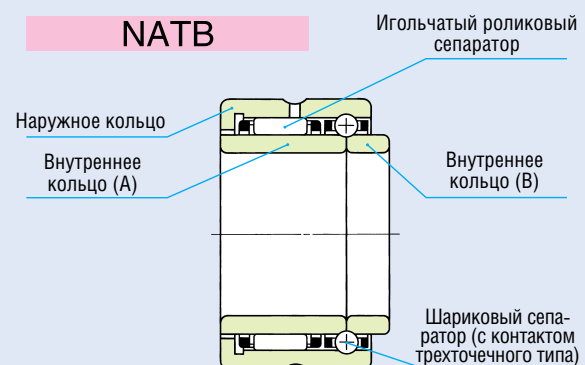
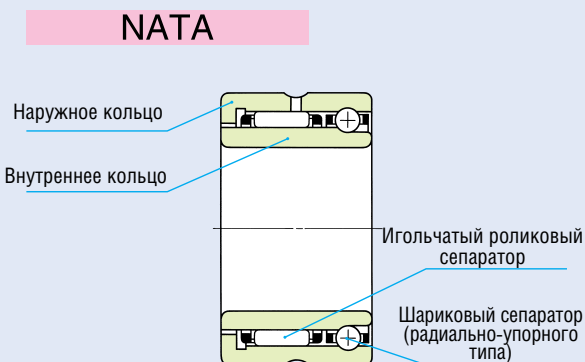
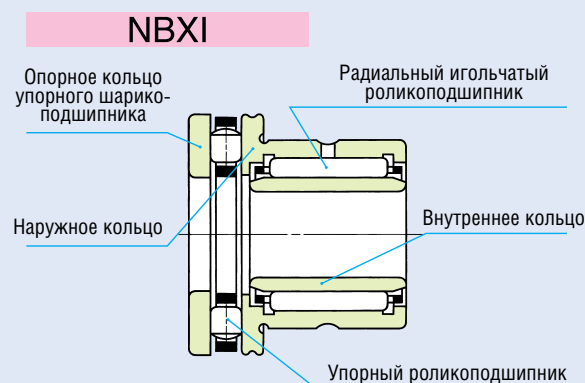
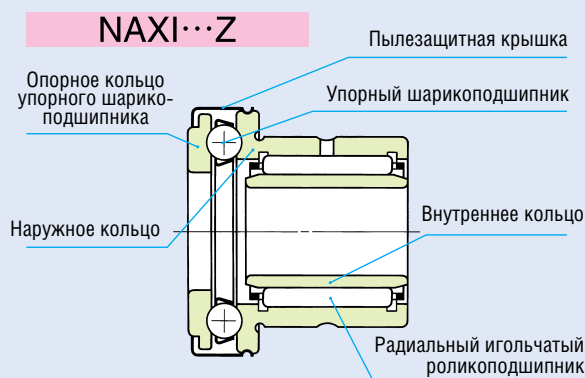
Таблица 1.2. Типы подшипников

Тип	Комбинированный, с радиально-упорным шарикоподшипником	Комбинированный, с шариковым подшипником с трехточечным контактом
Код модели	NATA	NATB

Игольчатые роликовые подшипники с упорным шариковым подшипником

Подшипники этой серии представляют собой комбинацию игольчатых роликовых подшипников с упорными шариковыми подшипниками, предназначенными для восприятия осевых нагрузок. В пылезащитных подшипниках тонколистовая стальная пылезащитная крышка фиксируется в пазу на внешней цилиндрической поверхности воротничка наружного кольца. Вместе с поверхностью качения упорного кольца крышка образует лабиринт, который эффективно защищает подшипник от утечки смазки проникновения пыли и грязи. Допуски Fw на диаметры отверстий набора роликов для подшипников без внутреннего кольца указаны в таблице 14 на странице A33. Необходимые радиальные зазоры могут быть выбраны комбинацией подшипников и термически обработанных и отшлифованных валов (см. таблицу 23 на странице A42 и таблицу 26 на странице A44).

Конструкции игольчатых роликовых подшипников комбинированного типа



G
NAX
NBX
NATA
NATB

Игольчатые роликовые подшипники с упорным роликовым подшипником

Подшипники этой серии представляют собой комбинацию игольчатых роликовых подшипников с упорными роликовыми подшипниками, предназначенными для восприятия осевых нагрузок. Номинальные нагрузочные способности этих подшипников в осевом направлении выше, чем у комбинированных подшипников с упорными шариковыми подшипниками. При воздействии нагрузки упругая деформация контактных поверхностей качения у этих подшипников минимальна. Высокая точность обработки упорной секции подшипника обеспечивает высокую точность вращения, как для вертикальных, так и для горизонтальных валов. В состав этой серии также входят подшипники с пылезащитной крышкой и подшипники с внутренним кольцом.

Игольчатые роликовые подшипники с радиально-упорным шариковым подшипником

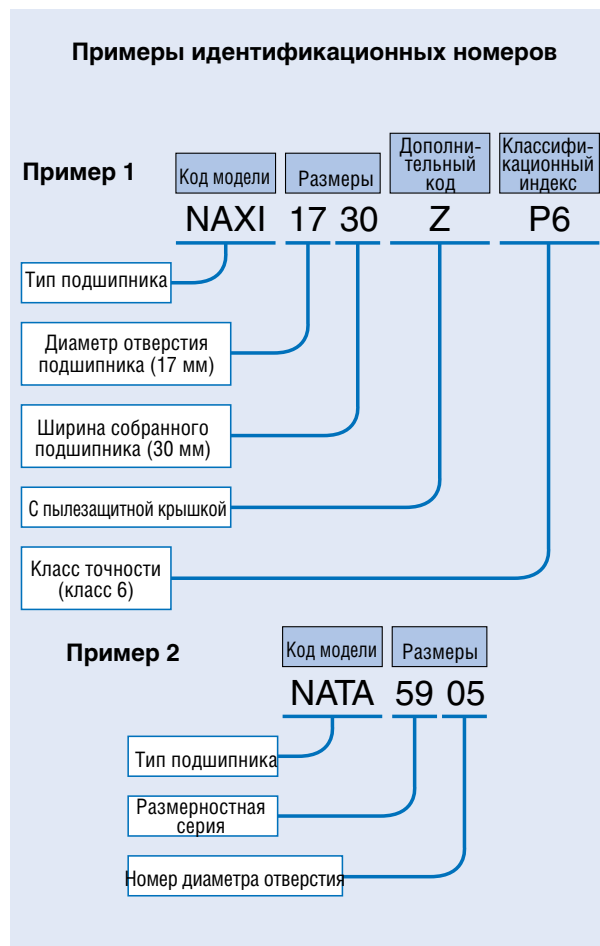
Подшипники этой серии представляют собой комбинацию сепараторных игольчатых роликовых подшипников с радиально-упорными шариковыми подшипниками, предназначенными для восприятия осевых нагрузок. Эти подшипники соответствуют международной размерностной серии № 59, основывающейся на стандарте ISO. Они способны одновременно выдерживать тяжелые радиальные и однонаправленные осевые нагрузки. Осевая нагрузка, превышающая 25% от радиальной, создает радиальную нагрузку в радиально-упорном шарикоподшипнике, что влияет на срок службы подшипника. В связи с этим, необходимо тщательно учитывать взаимодействие между обеими нагрузками.

Игольчатые роликовые подшипники с шариковым подшипником с трехточечным контактом

Эти подшипники способны нести одновременно тяжелые радиальные и двунаправленные осевые нагрузки при высоких скоростях вращения. Поскольку взаимно незаменимые внутренние кольца отделены друг от друга по центру поверхности качения шарика, они должны быть плотно посажены на вал в осевом направлении. Осевой зазор у этих подшипников составляет 0,1 ~ 0,3 мм. Как и для подшипников серии NATA59, осевая нагрузка не должна превышать 25% радиальной нагрузки.

Идентификационный номер

Идентификационный номер комбинированного роликового подшипника состоит из кода модели, размеров, некоторых дополнительных кодов и классификационного индекса. Ниже приведены некоторые примеры.



Точность

Точность размеров и вращения игольчатых роликовых подшипников комбинированного типа основывается на таблице 2 (см. ниже) и таблицах 12 и 13 на странице A31. Непостоянство толщины упорных колец NAX(I) и NBX(I) основывается на таблице 2.4 на странице F5. Диаметр отверстия малого внутреннего кольца модели NATA59 предназначен для промежуточной посадки на вал с допуском k5.

Таблица 2. Допуски

Тип подшипника	Параметр	Размер	Обозначение размера	Допуск
NAX(I)(¹) NBX(I)(¹)	Диаметр отверстия кольца упорного подшипника		d_i	E7
	Ширина собранного подшипника		L	0 -0.25
	Высота упорного подшипника		H	0 -0.20
NATB59	Ширина внутреннего кольца		B	0 -0.3

Примечание (¹) Распространяется и на подшипники с пылезащитной крышкой

Зазор

Игольчатые роликовые подшипники комбинированного типа выпускаются с радиальным внутренним зазором CN (см. таблицу 18 на стр. A37).

Посадка

Рекомендуемые посадки для игольчатых роликовых подшипников комбинированного типа приведены в таблице 3.

Таблица 3. Рекомендуемые посадки

Тип подшипника	Параметр	Класс допуска		
		Вал		Корпус
		Без внутреннего кольца	С внутренним кольцом	
NAX(I)(¹) NBX(I)(¹)		h5, k5	k5	k6, M6
NATA59 NATB59		—	k5 (²)	M6 (²)

Примечания (¹) С тем, чтобы корпус упорного подшипника гарантированно не подвергался радиальным нагрузкам, он должен на 0,5 мм превышать диаметры D1 и D2.

(²) В случае посадок, более плотных, чем указанные в таблице 3, на упорный подшипник будут действовать радиальные нагрузки, ограничивая его функционирование.

Смазка

Игольчатые роликовые подшипники комбинированного типа поставляются без предварительной смазки, поэтому перед использованием они должны быть надлежащим образом смазаны. Эксплуатация подшипников без смазки увеличивает износ контактных поверхностей качения и сокращает срок службы подшипников.

Смазочное отверстие

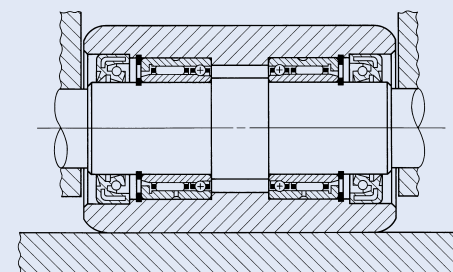
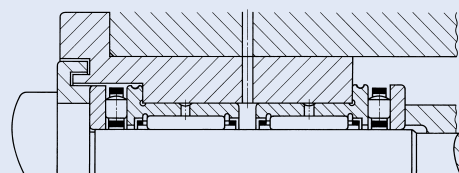
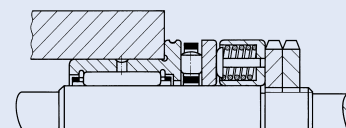
В наружном кольце игольчатых роликовых подшипников комбинированного типа имеется смазочная канавка и смазочное отверстие. В случае необходимости иметь наружное кольцо с несколькими смазочными отверстиями, или внутреннее кольцо со смазочным отверстием (отверстиями), обратитесь в ИКО.

Номинальный срок службы

В комбинированных подшипниках радиальные нагрузки несут сепараторные игольчатые роликовые подшипники, а осевые нагрузки принимают на себя упорные подшипники. Таким образом, срок службы необходимо рассчитывать соответственно, для тех и других (страница A17).

Монтаж

На рис. 1 показаны примеры монтажа игольчатых роликовых подшипников комбинированного типа. При посадке моделей NAX и NBX рекомендуется поджимать упорные кольца не непосредственно гайками, а с использованием пружин (см. рис 2). Комбинация из двух симметрично смонтированных подшипников модели NATA способна нести двунаправленные осевые нагрузки. Для предотвращения воздействия радиальных нагрузок на радиально-упорные шарикоподшипники, необходимо при монтаже подшипника обеспечить осевой зазор 0,2 — 0,3 мм.

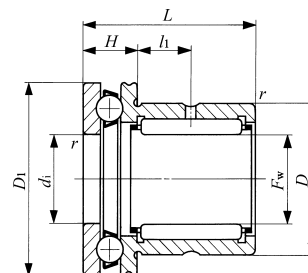

Рис. 1. Примеры монтажа

Рис. 2. Пример монтажа с применением предварительной нагрузки

G
NAX
NBX
NATA
NATB

ИГОЛЬЧАТЫЕ РОЛИКОВЫЕ ПОДШИПНИКИ КОМБИНИРОВАННОГО ТИПА

Игольчатые роликовые подшипники с упорным шариковым подшипником **с внутренним кольцом**

Игольчатые роликовые подшипники с упорным роликовым подшипником **с внутренним кольцом**



NAX

Диаметр вала 10-70 мм

Диаметр вала мм	Идентификационный номер							
		Масса (справ.) г	С пылезащитной крышкой	Масса (справ.) г		Масса (справ.) г	С пылезащитной крышкой	Масса (справ.) г
10	N AX 1023	38.5	NAX1023Z	40	—	—	—	—
12	N AX 1223	43.5	NAX1223Z	45.5	—	—	—	—
15	N AX 1523 —	47.5 —	NAX1523Z —	48.5 —	— NBX1523	— 54	— NBX1523Z	— 55
17	N AX 1725 —	54 —	NAX1725Z —	56 —	— NBX1725	— 61	— NBX1725Z	— 63
20	NAX 2030 —	85.5 —	NAX 2030Z —	89 —	— NBX 2030	— 94	— NBX 2030Z	— 97.5
25	NAX 2530 —	131 —	NAX 2530Z —	135 —	— NBX 2530	— 143	— NBX 2530Z	— 147
30	NAX 3030 —	145 —	NAX 3030Z —	151 —	— NBX 3030	— 160	— NBX 3030Z	— 166
35	NAX 3530 —	169 —	NAX 3530Z —	176 —	— NBX 3530	— 186	— NBX 3530Z	— 193
40	NAX 4032 —	219 —	NAX 4032Z —	227 —	— NBX 4032	— 240	— NBX 4032Z	— 248
45	NAX 4532 —	264 —	NAX 4532Z —	273 —	— NBX 4532	— 293	— NBX 4532Z	— 302
50	NAX 5035 —	287 —	NAX 5035Z —	297 —	— NBX 5035	— 315	— NBX 5035Z	— 325
60	NAX 6040 —	417 —	NAX 6040Z —	454 —	— NBX 6040	— 501	— NBX 6040Z	— 538
70	NAX 7040	555	NAX 7040Z	606	—	—	—	—

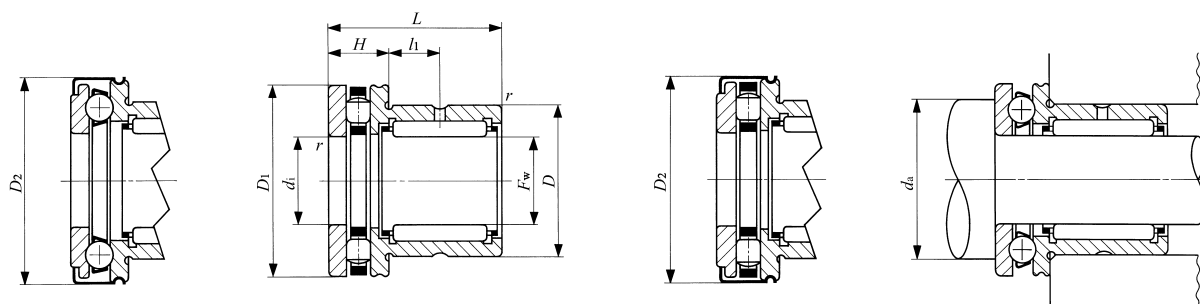
Примечания

(1) Минимальное допустимое значение размера фаски, г.

(2) Указанная допустимая скорость вращения разрешена при смазке жидким смазочным материалом. При использовании консистентной смазки допустимая скорость вращения должна составлять не более 70% от указанного значения для серии NAX и не более 25% от указанного значения для серии NBX.

Замечания.

1. Со смазочной канавкой и смазочным отверстием в наружном кольце.
2. Без предварительно заложённой смазки. Выполните соответствующую смазочную процедуру.



NAX...Z

NBX

NBX...Z

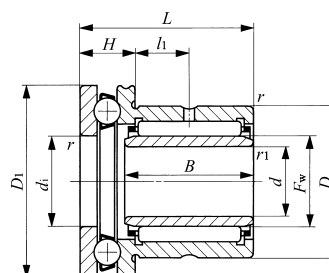
Габаритные размеры мм									Размеры сопря- женных деталей Мин. мм	Базовая динамическая грузоподъемность		Базовая статическая грузоподъемность		Допусти- мая скорость враще- ния ⁽²⁾ об/мин
F_w	D	D_1	D_2	L	H	h_1	r ⁽¹⁾ $r_{s \min}$	d_i		радиальная	осевая	радиальная	осевая	
10	19	24	25	23	9	6.5	0.3	10	18	8 230	10 000	9 190	11 100	9 500
12	21	26	27	23	9	6.5	0.3	12	20	9 250	9 670	11 200	11 100	9 000
15	24	28	29	23	9	6.5	0.3	15	23	12 300	9 930	14 900	12 200	8 500
15	24	28	29	23	9	6.5	0.3	15	26	12 300	10 200	14 900	23 900	14 000
17	26	30	31	25	9	8	0.3	17	25	12 900	10 800	16 300	14 500	8 500
17	26	30	31	25	9	8	0.3	17	28	12 900	11 400	16 300	28 600	13 000
20	30	35	36	30	10	10.5	0.3	20	29	17 600	14 200	25 400	19 700	7 500
20	30	35	36	30	10	10.5	0.3	20	33	17 600	19 000	25 400	48 700	11 000
25	37	42	43	30	11	9.5	0.6	25	35	20 000	19 600	32 100	29 700	7 000
25	37	42	43	30	11	9.5	0.6	25	40	20 000	22 700	32 100	60 700	9 000
30	42	47	48	30	11	9.5	0.6	30	40	25 100	20 400	40 100	33 600	6 500
30	42	47	48	30	11	9.5	0.6	30	45	25 100	27 400	40 100	81 000	8 000
35	47	52	53	30	12	9	0.6	35	45	26 900	21 200	46 200	37 600	6 000
35	47	52	53	30	12	9	0.6	35	50	26 900	29 100	46 200	91 100	7 000
40	52	60	61	32	13	10	0.6	40	52	29 400	26 900	54 100	50 000	5 500
40	52	60	61	32	13	10	0.6	40	57	29 400	41 700	54 100	133 000	6 000
45	58	65	66.5	32	14	9	0.6	45	57	31 000	27 900	60 200	55 100	5 000
45	58	65	66.5	32	14	9	0.6	45	62	31 000	40 800	60 200	133 000	5 500
50	62	70	71.5	35	14	10	0.6	50	62	42 200	28 800	83 400	60 100	4 500
50	62	70	71.5	35	14	10	0.6	50	67	42 200	43 300	83 400	148 000	5 000
60	72	85	86.5	40	17	12	1	60	75	47 500	41 400	103 000	89 700	4 000
60	72	85	86.5	40	17	12	1	60	82	47 500	64 600	103 000	224 000	4 000
70	85	95	96.5	40	18	11	1	70	85	55 500	43 100	120 000	101 000	3 500

G
NAX
NBX
NATA
NATB

ИГОЛЬЧАТЫЕ РОЛИКОВЫЕ ПОДШИПНИКИ КОМБИНИРОВАННОГО ТИПА

Игольчатые роликовые подшипники с упорным шариковым подшипником **с внутренним кольцом**

Игольчатые роликовые подшипники с упорным роликовым подшипником **с внутренним кольцом**



NAXI

Диаметр вала 7-60 мм

Диаметр вала мм	Идентификационный номер							d	D	Di	
	Масса (справ.) г	С пылезащитной крышкой	Масса (справ.) г		Масса (справ.) г	С пылезащитной крышкой	Масса (справ.) г				
7	NAXI 723	43.5	NAXI 723Z	45	—	—	—	—	1	19	24
9	NAXI 923	49.5	NAXI 923Z	51.5	—	—	—	—	9	21	26
12	NAXI 1223	55.5	NAXI 1223Z	56.5	—	—	—	—	12	24	28
	—	—	—	—	NBXI 1223	62	NBXI 1223Z	63	12	24	28
14	NAXI 1425	63.5	NAXI 1425Z	65.5	—	—	—	—	14	26	30
	—	—	—	—	NBXI 1425	70.5	NBXI 1425Z	72.5	14	26	30
17	NAXI 1730	99	NAXI 1730Z	103	—	—	—	—	17	30	35
	—	—	—	—	NBXI 1730	108	NBXI 1730Z	111	17	30	35
20	NAXI 2030	159	NAXI 2030Z	163	—	—	—	—	20	37	42
	—	—	—	—	NBXI 2030	171	NBXI 2030Z	175	20	37	42
25	NAXI 2530	179	NAXI 2530Z	185	NBXI 2530	—	NBXI 2530Z	200	25	42	47
	—	—	—	—		194			25	42	47
30	NAXI 3030	208	NAXI 3030Z	215	—	—	—	—	30	47	52
	—	—	—	—	NBXI 3030	225	NBXI 3030Z	232	30	47	52
35	NAXI 3532	265	NAXI 3532Z	273	—	—	—	—	35	52	60
	—	—	—	—	NBXI 3532	286	NBXI 3532Z	294	35	52	60
40	NAXI 4032	315	NAXI 4032Z	324	—	—	—	—	40	58	65
	—	—	—	—	NBXI 4032	344	NBXI 4032Z	353	40	58	65
45	NAXI 4535	358	NAXI 4535Z	368	—	—	—	—	45	62	70
	—	—	—	—	NBXI 4535	386	NBXI 4535Z	396	45	62	70
50	NAXI 5040	582	NAXI 5040Z	619	—	—	—	—	50	72	00
	—	—	—	—	NBXI 5040	666	NBXI 5040Z	703	50	72	00
60	NAXI 6040	750	NAXI 6040Z	801	—	—	—	—	60	85	95

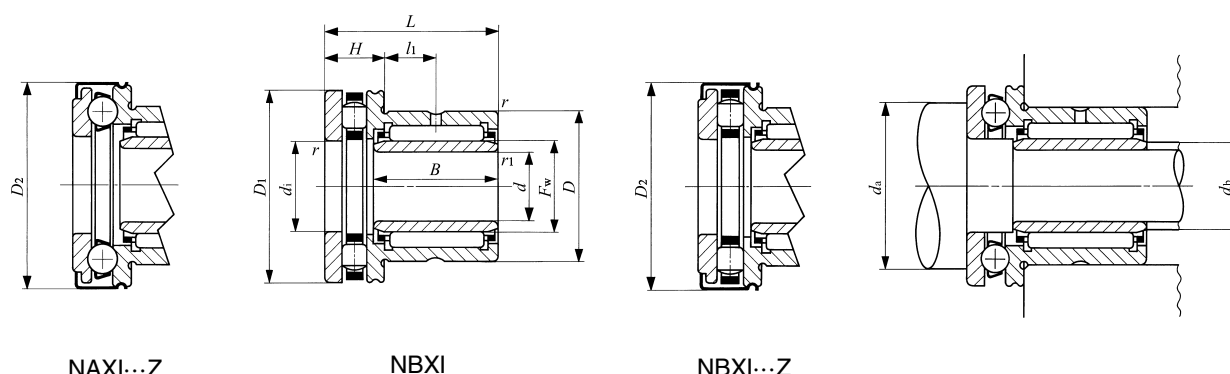
Примечания

(1) Минимальное допустимое значение размера фаски, г.

(2) Указанная допустимая скорость вращения разрешена при смазке жидким смазочным материалом. При использовании консистентной смазки допустимая скорость вращения должна составлять не более 70% от указанного значения для серии NAX и не более 25% от указанного значения для серии NBX.

Замечания.

1. Со смазочной канавкой и смазочным отверстием в наружном кольце.
2. Без предварительно заложённой смазки. Выполните соответствующую смазочную процедуру.



NAXI...Z

NBXI

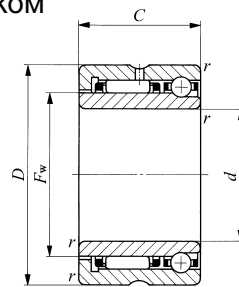
NBXI...Z

Габаритные размеры мм										Размеры сопряженных деталей мм		Базовая динамическая грузоподъемность С		Базовая статическая грузоподъемность C ₀		Допустимая скорость вращения ⁽²⁾ об/мин	Габаритные размеры мм
D ₂	L	B	H	l ₁	r _{s min} ⁽¹⁾	r _{smin} ⁽¹⁾	F _w	d _i	d _a Min.	d _b	радиальная	осевая	радиальная	осевая			
25	23	16	9	6.5	0.3	0.2	10	10	18	9	8 230	10 000	9 190	11 100	9 500	LRT 71016	
27	23	16	9	6.5	0.3	0.3	12	12	20	11	9 250	9 670	11 200	11 100	9 000	LRT 91216	
29	23	16.5	9	6.5	0.3	0.3	15	15	23	14	12 300	9 930	14 900	12 200	8 500	LRT 121516	
29	23	16.5	9	6.5	0.3	0.3	15	15	26	14	12 300	10 200	14 900	23 900	14 000	LRT 121516	
31	25	17	9	8	0.3	0.3	17	17	25	16	12 900	10 800	16 300	14 500	8 500	LRT 141717	
31	25	17	9	8	0.3	0.3	17	17	28	16	12 900	11 400	16 300	28 600	13 000	LRT 141717	
36	30	20.5	10	10.5	0.3	0.3	20	20	29	19	17 600	14 200	25 400	19 700	7 500	LRT 172020	
36	30	20.5	10	10.5	0.3	0.3	20	20	33	19	17 600	19 000	25 400	48 700	11 000	LRT 172020	
43	30	20.5	11	9.5	0.6	0.3	25	25	35	24	20 000	19 600	32 100	29 700	7 000	LRT 202520	
43	30	20.5	11	9.5	0.6	0.3	25	25	40	24	20 000	22 700	32 100	60 700	9 000	LRT 202520	
48	30	20.5	11	9.5	0.6	0.3	30	30	40	29	25 100	20 400	40 100	33 600	6 500	LRT 253020	
48	30	20.5	11	9.5	0.6	0.3	30	30	45	29	25 100	27 400	40 100	81 000	8 000	LRT 253020	
53	30	20	12	9	0.6	0.3	35	35	45	34	26 900	21 200	46 200	37 600	6 000	LRT 303520	
53	30	20	12	9	0.6	0.3	35	35	50	34	26 900	29 100	46 200	91 100	7 000	LRT 303520	
61	32	20	13	10	0.6	0.3	40	40	52	39	29 400	26 900	54 100	50 000	5 500	LRT 354020	
61	32	20	13	10	0.6	0.3	40	40	57	39	29 400	41 700	54 100	133 000	6 000	LRT 354020	
66.5	32	20	14	9	0.6	0.3	45	45	57	44	31 000	27 900	60 200	55 100	5 000	LRT 404520	
66.5	32	20	14	9	0.6	0.3	45	45	62	44	31 000	40 800	60 200	133 000	5 500	LRT 404520	
71.5	35	25	14	10	0.6	0.3	50	50	62	49	42 200	28 800	83 400	60 100	4 500	LRT 455025	
71.5	35	25	14	10	0.6	0.3	50	50	67	49	42 200	43 300	83 400	148 000	5 000	LRT 455025	
86.5	40	25.5	17	12	1	1	60	60	75	59	47 500	41 400	103 000	89 700	4 000	LRT 506025	
86.5	40	25.5	17	12	1	1	60	60	82	59	47 500	64 600	103 000	224 000	4 000	LRT 506025	
96.5	40	25.5	18	11	1	1	70	70	85	68	55 500	43 100	120 000	101 000	3 500	LRT 607025	

G
NAX
NBX
NATA
NATB

ИГОЛЬЧАТЫЕ РОЛИКОВЫЕ ПОДШИПНИКИ КОМБИНИРОВАННОГО ТИПА

Игольчатые роликовые подшипники с радиально-упорным шариковым подшипником
Игольчатые роликовые подшипники с шариковым подшипником с трехточечным контактом



NATA59

Диаметр вала 15-70 мм

Диаметр вала мм	Идентификационный номер				Габаритные размеры мм					
	Радиально-упорного типа	Масса (справ.) г	С контактом трехточечного типа	Масса (справ.) г	d	D	C	B	$r_{s\min}^{(1)}$	F_w
15	NATA 5902	50.5	NATB 5902	53	15	28	18	20	0.3	20
17	NATA 5903	55.5	NATB 5903	58.5	17	30	18	20	0.3	22
20	NATA 5904	111	NATB 5904	115	20	37	23	25	0.3	25
25	NATA 5905	131	NATB 5905	136	25	42	23	25	0.3	30
30	NATA 5906	151	NATB 5906	157	30	47	23	25	0.3	35
35	NATA 5907	250	NATB 5907	260	35	55	27	30	0.6	42
40	NATA 5908	355	NATB 5908	375	40	62	30	34	0.6	48
45	NATA 5909	410	NATB 5909	435	45	68	30	34	0.6	55
50	NATA 5910	420	NATB 5910	445	50	72	30	34	0.6	58
55	NATA 5911	585	NATB 5911	615	55	80	34	38	1	63
60	NATA 5912	625	NATB 5912	660	60	85	34	38	1	68
65	NATA 5913	665	NATB 5913	710	65	90	34	38	1	75
70	NATA 5914	1 070	NATB 5914	1 130	70	100	40	45	1	80

Примечания

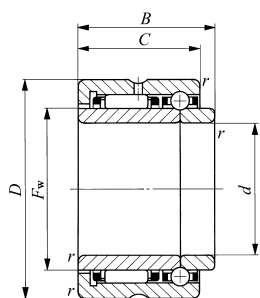
(¹) Минимальное допустимое значение размера фаски, г.

(²) Указанная допустимая скорость вращения разрешена при смазке жидким смазочным материалом. При использовании консистентной смазки допустимая скорость вращения должна составлять не более 60% от указанного значения.

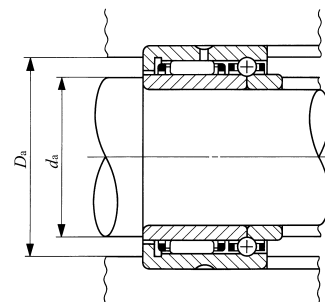
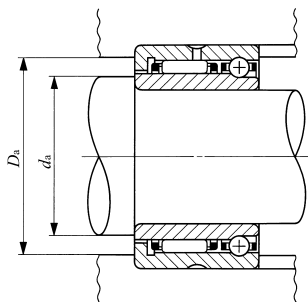
Замечания.

1. Со смазочной канавкой и смазочным отверстием в наружном кольце.

2. Без предварительно заложенной смазки. Выполните соответствующую смазочную процедуру.



NATB59



Размеры сопряженных деталей мм		Базовая динамическая грузоподъемность C		Базовая статическая грузоподъемность C_0		Допустимая скорость вращения ⁽²⁾ об/мин
d_a Min.	D_a Max.	радиальная	осевая	радиальная	осевая	
17	26	7710	1 900	10 200	2 920	20 000
19	28	8 220	2 050	11 500	3 340	18 000
22	35	14 300	3 810	18 400	6 110	16 000
27	40	15 800	4 300	22 100	7 520	13 000
32	45	17 700	4 550	26 800	8 460	11 000
39	51	24 000	4 890	42 100	9 870	9 500
44	58	30 600	5 350	60 400	11 800	8 500
49	64	32 600	5 450	68 500	12 700	7 000
54	68	33 600	5 660	72 500	13 600	7 000
60	75	39 500	10 400	74 400	24 700	6 500
65	80	41 800	10 700	82 200	26 700	6 000
70	85	43 800	11 000	90 200	28 700	5 500
75	95	56 400	13 500	127 000	35 000	5 000

G
NAX
NBX
NATA
NATB

ВНУТРЕННИЕ КОЛЬЦА

- Внутренние кольца для игольчатых роликовых подшипников со штампованным наружным кольцом
- Внутренние кольца для общего применения



Конструкция и особенности

Внутренние кольца ИКО проходят термообработку и шлифуются с высокой степенью точности. Как правило, игольчатые роликовые подшипники используются на термически обработанных и шлифованных валах, используемых в качестве поверхностей качения. Однако, если поверхность вала, по той или иной причине, не может соответствовать заданной твердости или чистоте, используются внутренние кольца. Мы предлагаем внутренние кольца различных размеров, как для игольчатых роликовых подшипников со штампованным наружным кольцом, так и для общего применения. В случае осевого перемещения вала или наличия рядом с подшипником уплотнений, имеется возможность выбрать широкое внутреннее кольцо. Внутренние кольца можно без дополнительной обработки использовать в качестве недорогих втулок.

Типы внутренних колец

Типы поставляемых внутренних колец представлены в таблице 1.

Таблица 1.1. Внутренние кольца для игольчатых роликовых подшипников со штампованным наружным кольцом

Серия		Коды моделей подшипников
Метрическая серия	IRT	TA...Z, TLA...Z TAM, TLAM, YT, YTL
Дюймовая серия	IRB	BA...Z, BHA...Z BAM, BHAM, YB, YBH

Замечание. За информацией о внутренних кольцах для игольчатых роликовых подшипников со штампованным наружным кольцом с уплотнениями обращайтесь в ИКО.

Таблица 1.2 Внутренние кольца для общего применения

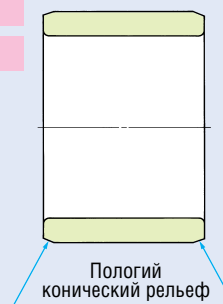
Серия		Коды моделей собранных подшипников
Метрическая серия	LRT	RNA49, RNA69 RNA48, TAFTR RNAF, NAX, NBX
	LRTZ	RNA49...UU, RNA69...UU GTR
Дюймовая серия	LRB	BR
	LRBZ...B	BR...UU
	LRBZ	GBR, GBR...UU

Формы внутренних колец

IRT

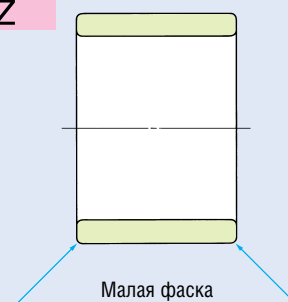
IRB

LRT

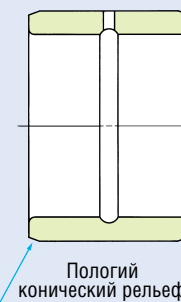


LRTZ

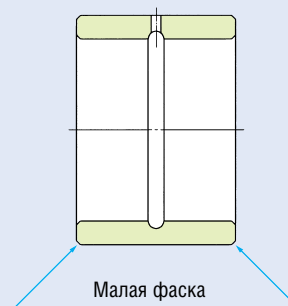
LRBZ



LRB



LRBZ...B



H

IRT
IRB
LRT
LRB

Идентификационный номер

Идентификационный номер внутреннего кольца состоит из кода модели и размеров (см. пример ниже).



Точность

Точность размеров внутренних колец основывается на таблице 2. Внутренние кольца для игольчатых роликовых подшипников изготавливаются так, чтобы собранные подшипники имели точно заданные для них радиальные внутренние зазоры. При установке в подшипники, указанные в таблице 1.2, внутренние кольца для общего применения образуют зазор CN. Модели LRB и LRBZ -B образуют радиальные внутренние зазоры, указанные в таблице 4 на стр. D5. При необходимости иметь зазоры, отличные от CN, либо точность, отличающуюся от точности класса 0, обращайтесь в IKO.

Таблица 2. Допуски для внутреннего кольца

Код модели	Допуск
IRT LRT, LRTZ LRBZ	JIS, класс 0 (см. табл. 12, стр. 34)
IRB	На основании таблицы 3
LRB LRBZ...B	На основании таблицы 4

Замечания. Допуски на внешний диаметр внутреннего кольца основываются на таблице 5.

Таблица 3. Допуски для модели IRB

Номинальный внутренний диаметр внутреннего кольца <i>d</i> мм		Δd_{mp} Отклонение среднего диаметра отверстия в единичной плоскости		ΔB_s Отклонение единичной ширины внутреннего кольца		K_{ra} Радиальное биение внутреннего кольца собранного подшипника Макс.
		Верхнее	Нижнее	Верхнее	Нижнее	
Более	Включая					
2.5	10	0	-13	0	-250	10
10	18	0	-13	0	-250	10
18	30	0	-13	0	-250	13
30	50	0	-13	0	-250	15
50	80	0	-13	0	-250	20

Таблица 4. Допуски для моделей LRB, LRBZ...B

Номинальный внутренний диаметр внутреннего кольца <i>d</i> мм		Δd_{mp} Отклонение среднего диаметра отверстия в единичной плоскости		ΔB_s Отклонение единичной ширины внутреннего кольца		K_{ra} Радиальное биение внутреннего кольца собранного подшипника Макс.
		Верхнее	Нижнее	Верхнее	Нижнее	
Более	Включая					
—	19.050	0	-10	0	-130	10
19.050	30.162	0	-13	0	-130	13
30.162	50.800	0	-13	0	-130	15
50.800	82.550	0	-15	0	-130	20
82.550	120.650	0	-20	0	-130	25

Таблица 6. Допуски на наружные диаметры моделей LRT, LRTZ и LRBZ (для зазора CN)

<i>d</i> Диаметр отверстия внутреннего кольца, мм		<i>F</i> Наружный диаметр внутреннего кольца, мм											
		3 < F ≤ 6		6 < F ≤ 10		10 < F ≤ 18		18 < F ≤ 30		30 < F ≤ 50		50 < F ≤ 80	
Более	Включая	Верхний	Нижний	Верхний	Нижний	Верхний	Нижний	Верхний	Нижний	Верхний	Нижний	Верхний	Нижний
—	24	—10	—27	—7	—23	—4	—18	0	—12				
24	30							0	—12	+5	—4		
30	40							0	—12	0	—9		
40	50									—5	—19	0	—11
50	65											—10	—21
65	80											—10	—26
80	100												
100	120												
120	140												
140	160												
160	180												
180	200												
200	225												
225	250												
250	280												
280	315												
315	355												
355	400												
400	450												
450	500												

Таблица 5. Допуски на внешний диаметр внутреннего кольца

Код модели	Допуск
IRT	g5
IRB	0 ~ - 13
LRT, LRTZ, LRBZ	На основании таблицы 6
LRB, LRBZ...B	На основании таблицы 7

Таблица 7. Допуски на наружные диаметры моделей LRB и LRBZ...B

единица измерения: мкм

Номинальный наружный диаметр внутреннего кольца, мм		Допуск	
Более	Включая	Верхний	Нижний
—	18.034	- 13	- 23
18.034	25.908	- 18	- 30
25.908	30.226	- 23	- 36
30.226	35.052	- 23	- 38
35.052	50.038	- 25	- 41
50.035	80.010	- 28	- 46
80.010	100.076	- 32	- 56
100.076	102.108	- 37	- 66

Посадка

Рекомендуемые посадки внутренних колец на валы приведены в таблице 22 на стр. A42.

Смазочное отверстие

Количество смазочных отверстий указано в таблице 8. В случае необходимости иметь смазочное отверстие в модели внутреннего кольца, не имеющей смазочного отверстия в типовом исполнении, при оформлении заказа к идентификационному номеру добавьте в конце обозначение "OH".

Пример: LRT 202420 OH

При необходимости иметь внутреннее кольцо с несколькими смазочными отверстиями, обратитесь в ИКО.

Таблица 8. Количество смазочных отверстий

Тип подшипника		Диаметр отверстия внутреннего кольца d мм	Количество Смазочных отверстий	
Для игольчатых роликовых подшипников со штампованным наружным кольцом	Метрическая серия	IRT	0	
	Дюймовая серия	IRB	0	
Для общего применения	Метрическая серия	LRT	0	
		LRTZ	0	
	Дюймовая серия	LRB	$d \leq 76.200$	1
			$76.200 < d$	2
		LRBZ...B	1	
LRBZ	0			

Замечание. Внутренние кольца со смазочным отверстием поставляются со смазочной канавкой.

единица измерения: мкм

Наружный диаметр внутреннего кольца, мм												Диаметр отверстия внутреннего кольца, мм	
80 < F ≤ 120		120 < F ≤ 180		180 < F ≤ 250		250 < F ≤ 315		315 < F ≤ 400		400 < F ≤ 500		Более	Включая
Верхний	Нижний	Верхний	Нижний	Верхний	Нижний	Верхний	Нижний	Верхний	Нижний	Верхний	Нижний		
												—	24
												24	30
												30	40
												40	50
												50	65
												65	80
— 4	— 17											80	100
— 14	— 27											100	120
— 14	— 32	— 7	— 22									120	140
		— 17	— 37									140	160
		— 27	— 52									160	180
				— 25	— 46							180	200
				— 40	— 66							200	225
				— 55	— 86							225	250
						— 54	— 87					250	280
						— 68	— 107					280	315
						— 83	— 127					315	355
						— 128	— 182	— 122	— 172			355	400
								— 142	— 202			400	450
								— 152	— 222			450	500

ВНУТРЕННИЕ КОЛЬЦА

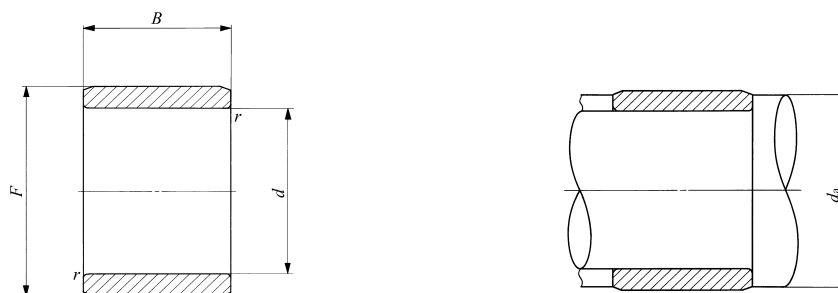
Внутренние кольца для игольчатых роликовых подшипников со штампованным наружным кольцом



Диаметр вала 7-17 мм

Диаметр вала мм	Идентификационный номер	Масса (справ.) г	Габаритные размеры мм				Размеры сопряженных деталей мм		Используется с подшипниками		
			d	F	B	$r_{s\ min}^{(1)}$	Мин.	Макс.	TA...Z (TAM)	TLA...Z (TLAM)	YT YTL
7	IRT 710	3.2	1	10	10.5	0.3	9	9.7	TA 1010Z	TLA 1010Z	—
	IRT 712	3.9	1	10	12.5	0.3	9	9.7	TA 1012Z	TLA 1012Z	—
	IRT 715	4.8	1	10	15.5	0.3	9	9.7	TA 1015Z	TLA 1015Z	—
8	IRT 810	5.1	8	12	10.5	0.3	10	11	—	TLA 1210Z	YTL1210
	IRT 812	6	8	12	12.5	0.3	10	11	TA 1212Z	TLA 1212Z	YT 1212
	IRT 815	7.5	8	12	15.5	0.3	10	11	TA 1215Z	—	—
10	IRT 1012	5.2	10	13	12.5	0.3	12	12.7	—	TLA 1312Z	—
	IRT 1012-2	7.2	10	14	12.5	0.3	12	13	—	TLA 1412Z	—
	IRT 1016-2	9.6	10	14	16.5	0.3	12	13	TA 1416Z	TLA 1416Z	—
	IRT 1020-2	11.9	10	14	20.5	0.3	12	13	TA 1420Z	—	—
	IRT 1010-1	7.9	10	15	10.5	0.3	12	14	TA 1510Z	—	—
	IRT 1012-1	9.4	10	15	12.5	0.3	12	14	TA 1512Z	TLA 1512Z	—
	IRT 1015-1	11.7	10	15	15.5	0.3	12	14	TA 1515Z	—	—
	IRT 1020-1	15.5	10	15	20.5	0.3	12	14	TA 1520Z	—	—
IRT 1025-1	19.3	10	15	25.5	0.3	12	14	TA 1525Z	—	—	
12	IRT 1212	6.1	12	15	12.5	0.3	14	14.5	TA 1512Z	TLA 1512Z	—
	IRT 1216	8.1	12	15	16.5	0.3	14	14.5	—	TLA 1516Z	—
	IRT 1222	11	12	15	22.5	0.3	14	14.5	—	TLA 1522Z	—
	IRT 1212-1	8.5	12	16	12.5	0.3	14	15	—	TLA 1612Z	—
	IRT 1216-1	11.2	12	16	16.5	0.3	14	15	TA 1616Z	TLA 1616Z	—
	IRT 1220-1	13.9	12	16	20.5	0.3	14	15	TA 1620Z	—	—
	IRT 1222-1	15.2	12	16	22.5	0.3	14	15	—	TLA 1622Z	—
	IRT 1215-2	13.6	12	17	15.5	0.3	14	16	TA 1715Z	—	YT 1715
	IRT 1220-2	18	12	17	20.5	0.3	14	16	TA 1720Z	—	—
	IRT 1225-2	22.5	12	17	25.5	0.3	14	16	TA 1725Z	—	YT 1725
15	IRT 1512	7.5	15	18	12.5	0.3	17	17.5	—	TLA 1812Z	—
	IRT 1513	8.1	15	18	13.5	0.3	17	17.5	TA 1813Z	—	—

Примечания. (1) Минимальное допустимое значение размера фаски, г.
Замечание. Смазочное отверстие не предусмотрено.



IRT

Диаметр вала мм	Идентификационный номер	Масса (справ.) г	Габаритные размеры мм				Размеры сопряженных деталей мм d_a		Используется с подшипниками		
			d	F	B	(1) $r_{s\ min}$	Мин.	Макс.	TA...Z (TAM)	TLA...Z (TLAM)	YT YTL
15	IRT 1515	9.3	15	18	15.5	0.3	17	17.5	TA 1815Z	—	—
	IRT 1516	9.9	15	18	16.5	0.3	17	17.5	—	TLA 1816Z	—
	IRT 1517	10.5	15	18	17.5	0.3	17	17.5	TA 1817Z	—	—
	IRT 1519	11.7	15	18	19.5	0.3	17	17.5	TA 1819Z	—	—
	IRT 1520	12.3	15	18	20.5	0.3	17	17.5	TA 1820Z	—	—
	IRT 1525	15.2	15	18	25.5	0.3	17	17.5	TA 1825Z	—	—
	IRT 1516-1	13.6	15	19	16.5	0.3	17	18	TA 1916Z	—	—
	IRT 1520-1	16.8	15	19	20.5	0.3	17	18	TA 1920Z	—	—
	IRT 1515-2	16.4	15	20	15.5	0.3	17	19	TA 2015Z	—	YT2015
	IRT 1520-2	21.5	15	20	20.5	0.3	17	19	TA 2020Z	TLA 2020Z	YT 202820
									TA 202820Z		
	IRT 1525-2	27	15	20	25.5	0.3	17	19	TA 2025Z	—	YT2025
	IRT 1530-2	32	15	20	30.5	0.3	17	19	TA 2030Z	TLA 2030Z	—
17	IRT 1716	11.1	17	20	16.5	0.3	19	19.5	—	TLA 2016Z	—
	IRT 1720	13.7	17	20	20.5	0.3	19	19.5	TA 2020Z	TLA 2020Z	YT 202820
									TA 202820Z		
	IRT 1730	20.5	17	20	30.5	0.3	19	19.5	TA 2030Z	TLA 2030Z	—
	IRT 1716-1	15.1	17	21	16.5	0.3	19	20	TA2116Z	—	YT2116
	IRT 1720-1	18.8	17	21	20.5	0.3	19	20	TA 2120Z	—	YT2120
	IRT 1710-2	12.4	17	22	10.5	0.3	19	21	TA 2210Z	—	—
	IRT 1715-2	18.3	17	22	15.5	0.3	19	21	TA 2215Z	—	—
	IRT 1716-2	19.4	17	22	16.5	0.3	19	21	TA 223016Z	TLA 2216Z	YT 223016
	IRT 1720-2	24	17	22	20.5	0.3	19	21	TA 2220Z	TLA 2220Z	YT 223020
									TA 223020Z		
	IRT 1725-2	30	17	22	25.5	0.3	19	21	TA 2225Z	—	—
	IRT 1730-2	36	17	22	30.5	0.3	19	21	TA 2230Z	—	—

Примечания
Замечание.

(1) Минимальное допустимое значение размера фаски, г.
Смазочное отверстие не предусмотрено.

H
IRT
IRB
LRT
LRB

ВНУТРЕННИЕ КОЛЬЦА

Внутренние кольца для игольчатых роликовых подшипников со штампованным наружным кольцом

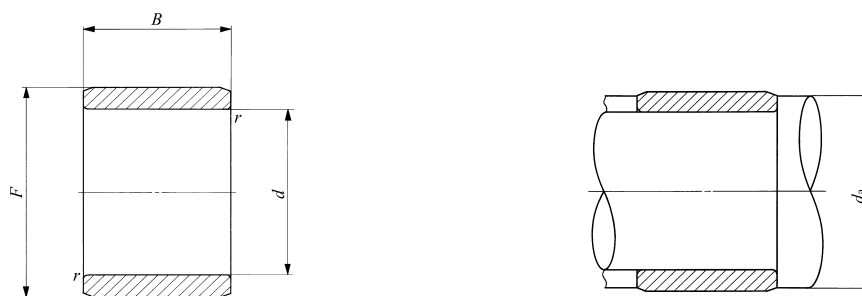


Диаметр вала 20-45 мм

Диаметр вала мм	Идентификационный номер	Масса (справ.) г	Габаритные размеры мм				Размеры сопряженных деталей мм		Используется с подшипниками		
			<i>d</i>	<i>F</i>	<i>B</i>	(°) <i>r_{s min}</i>	<i>d_a</i>	Мин.	Макс.	TA...Z (TAM)	TLA...Z (TLAM)
20	IRT2016	17.5	20	24	16.5	0.3	22	23	TA 243216Z	—	YT 243216
	IRT 2020	22	20	24	20.5	0.3	22	23	TA 2420Z TA 243220Z	—	YT 243220
	IRT 2028	30.5	20	24	28.5	0.3	22	23	TA 2428Z	—	YT 2428
	IRT 2010-1	14.3	20	25	10.5	0.3	22	24	TA 2510Z	—	YT 2510
	IRT 2015-1	21	20	25	15.5	0.3	22	24	TA 2515Z	—	YT 2515
	IRT 2020-1	28	20	25	20.5	0.3	22	24	TA 2520Z	TLA 2520Z	YT 2520
	IRT 2025-1	34.5	20	25	25.5	0.3	22	24	TA 2525Z	—	YT 2525
	IRT 2026-1	36	20	25	26.5	0.3	22	24	—	TLA 2526Z	YTL 2526
	IRT 2030-1	41.5	20	25	30.5	0.3	22	24	TA 2530Z	—	—
	IRT 2038-1	52.5	20	25	38.5	0.3	22	24	—	TLAW 2538Z	—
22	IRT 2216	19.1	22	26	16.5	0.3	24	25	TA 2616Z	—	YT 2616
	IRT 2220	24	22	26	20.5	0.3	24	25	TA 2620Z	—	YT 2620
	IRT 2220-1	37	22	28	20.5	0.3	24	27	TA 2820Z	TLA 2820Z	YT 2820
	IRT 2230-1	55.5	22	28	30.5	0.3	24	27	TA 2830Z	—	—
25	IRT 2520	26.5	25	29	20.5	0.3	27	28	TA 2920Z	—	YT 2920
	IRT 2530	40	25	29	30.5	0.3	27	28	TA 2930Z	—	—
	IRT 2515-1	25.5	25	30	15.5	0.3	27	29	TA 3015Z	—	—
	IRT 2520-1	34	25	30	20.5	0.3	27	29	TA 3020Z	TLA 3020Z	—
	IRT 2525-1	42.5	25	30	25.5	0.3	27	29	TA 3025Z	—	—
	IRT 2526-1	44	25	30	26.5	0.3	27	29	—	TLA 3026Z	—
	IRT 2530-1	50.5	25	30	30.5	0.3	27	29	TA 3030Z	—	—
	IRT 2538-1	64	25	30	38.5	0.3	27	29	—	TLAW 3038Z	—
28	IRT 2820	29.5	28	32	20.5	0.3	30	31	TA 3220Z	—	YT 3220
	IRT 2830	44	28	32	30.5	0.3	30	31	TA 3230Z	—	—
30	IRT 3012	24.5	30	35	12.5	0.6	34	34.5	TA 3512Z	TLA 3512Z	—
	IRT 3015	30.5	30	35	15.5	0.6	34	34.5	TA 3515Z	—	—

Примечания
Замечание.

(°) Минимальное допустимое значение размера фаски, г.
Смазочное отверстие не предусмотрено.



IRT

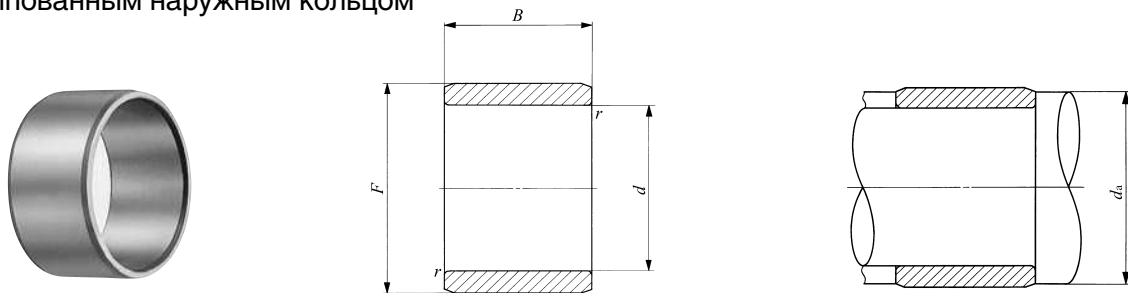
Диаметр вала мм	Идентификационный номер	Масса (справ.) г	Габаритные размеры мм				Размеры сопряженных деталей мм		Используется с подшипниками		
			d	F	B	r ^(*) r _{s min}	d _a		TA···Z (TAM)	TLA···Z (TLAM)	YT YTL
							Мин.	Макс.			
30	IRT 3020	40	30	35	20.5	0.6	34	34.5	TA 3520Z	TLA 3520Z	—
	IRT 3025	50	30	35	25.5	0.6	34	34.5	TA 3525Z	—	—
	IRT 3030	60	30	35	30.5	0.6	34	34.5	TA 3530Z	—	—
32	IRT 3220	42.5	32	37	20.5	0.6	36	36.5	TA 3720Z	—	YT3720
	IRT 3230	63.5	32	37	30.5	0.6	36	36.5	TA 3730Z	—	—
	IRT 3215-1	39.5	32	38	15.5	0.6	36	37	TA 3815Z	—	—
	IRT 3220-1	52	32	38	20.5	0.6	36	37	TA 3820Z	—	—
	IRT 3225-1	64.5	32	38	25.5	0.6	36	37	TA 3825Z	—	—
	IRT 3230-1	77.5	32	38	30.5	0.6	36	37	TA 3830Z	—	—
	IRT 3245-1	115	32	38	45.5	0.6	36	37	TAW 3845Z	—	—
35	IRT 3515	35	35	40	15.5	0.6	39	39.5	TA 4015Z	—	YT4015
	IRT 3520	46.5	35	40	20.5	0.6	39	39.5	TA 4020Z	TLA 4020Z	—
	IRT 3525	58	35	40	25.5	0.6	39	39.5	TA 4025Z	—	YT4025
	IRT 3530	69	35	40	30.5	0.6	39	39.5	TA 4030Z	—	—
	IRT 3540	91.5	35	40	40.5	0.6	39	39.5	TA 4040Z	—	—
40	IRT 4020	52.5	40	45	20.5	0.6	44	45.5	TA 4520Z	TLA 4520Z	YT4520
	IRT 4025	65.5	40	45	25.5	0.6	44	45.5	TA 4525Z	—	YT4525
	IRT 4030	78.5	40	45	30.5	0.6	44	45.5	TA 4530Z	—	—
	IRT 4040	104	40	45	40.5	0.6	44	45.5	TA 4540Z	—	—
45	IRT 4512	36	45	50	12.5	0.6	49	49.5	TA 5012Z	—	—
	IRT 4515	44.5	45	50	15.5	0.6	49	49.5	TA 5015Z	—	—
	IRT 4520	59	45	50	20.5	0.6	49	49.5	TA 5020Z	TLA 5020Z	—
	IRT 4525	73	45	50	25.5	0.6	49	49.5	TA 5025Z	TLA 5025Z	—
	IRT 4530	87.5	45	50	30.5	0.6	49	49.5	TA 5030Z	—	—
	IRT 4540	116	45	50	40.5	0.6	49	49.5	TA 5040Z	—	—
	IRT 4545	131	45	50	45.5	0.6	49	49.5	TAW 5045Z	—	—

Примечания
Замечание. (*) Минимальное допустимое значение размера фаски, г.
Смазочное отверстие не предусмотрено.

H
IRT
IRB
LRT
LRB

ВНУТРЕННИЕ КОЛЬЦА

Внутренние кольца для игольчатых роликовых подшипников со штампованным наружным кольцом



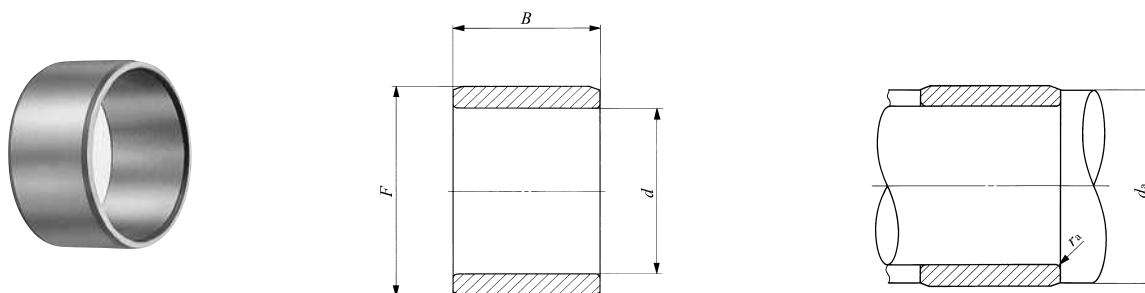
IRT

Диаметр вала 50-60 мм

Диаметр вала мм	Идентификационный номер	Масса (справ.) г	Габаритные размеры мм				Размеры сопряженных деталей мм		Используется с подшипниками		
			d	F	B	$r_{s \min}^{(1)}$	Мин.	Макс.	TA...Z (TAM)	TLA...Z (TLAM)	YT YTL
50	IRT 5020-1	65	50	55	20.5	0.6	54	54.5	TA 5520Z	TLA 5520Z	—
	IRT 5025-1	81	50	55	25.5	0.6	54	54.5	TA 5525Z	TLA 5525Z	—
	IRT 5030-1	96.5	50	55	30.5	0.6	54	54.5	TA 5530Z	—	—
	IRT 5040-1	128	50	55	40.5	0.6	54	54.5	TA 5540Z	—	—
	IRT 5045-1	144	50	55	45.5	0.6	54	54.5	TAW5545Z	—	—
	IRT 5050-1	160	50	55	50.5	0.6	54	54.5	TAW5550Z	—	—
	IRT 5025	169	50	60	25.5	1.5	58	59	TA 6025Z	—	—
	IRT 5030	205	50	60	30.5	1.5	58	59	TA 6030Z	—	—
	IRT 5040	270	50	60	40.5	1.5	58	59	TA 6040Z	—	—
	IRT 5045	300	50	60	45.5	1.5	58	59	TAW6045Z	—	—
	IRT 5050	335	50	60	50.5	1.5	58	59	TAW6050Z	—	—
52	IRT 5212	86	52	62	12.5	1.5	60	60.5	TA 6212Z	—	—
55	IRT 5525	185	55	65	25.5	1.5	63	63.5	TA 6525Z	—	—
	IRT 5530	220	55	65	30.5	1.5	63	63.5	TA 6530Z	—	—
	IRT 5545	330	55	65	45.5	1.5	63	63.5	TAW6545Z	—	—
	IRT 5550	365	55	65	50.5	1.5	63	63.5	TAW6550Z	—	—
60	IRT 6025	200	60	70	25.5	1.5	68	68.5	TA 7025Z	—	—
	IRT 6030	240	60	70	30.5	1.5	68	68.5	TA 7030Z	—	—
	IRT 6040	320	60	70	40.5	1.5	68	68.5	TA 7040Z	—	—
	IRT 6050	395	60	70	50.5	1.5	68	68.5	TAW7050Z	—	—

Примечания
Замечание. (1) Минимальное допустимое значение размера фаски, г.
Смазочное отверстие не предусмотрено.

Внутренние кольца для игольчатых роликовых подшипников со штампованным наружным кольцом **дюймовая серия**



IRB

Диаметр вала 7.938-15.875 мм

Диаметр вала мм (дюймы)	Идентификационный номер	Масса (справ.) г	Габаритные размеры мм			Размеры сопряженных деталей мм			Используется с подшипниками		
			<i>d</i>	<i>F</i>	<i>B</i>	<i>d_a</i>		<i>r_a</i> ⁽¹⁾	BA···Z (BAM)	BHA···Z (BHAM)	YB YBH
7.938 (5/16)	IRB 58	8	7.938 (5/16)	12.700 (1/2)	13.08	11.3	11.3	0.3	BA 88Z	BHA 88Z	YB 88
	IRB 68	8.9	9.525 (3/8)	14.288 (9/16)	13.08	12.8	13.2	0.3	BA 98Z	BHA 98Z	YB 98
9.525 (3/8)	IRB 68-1	12.6	9.525 (3/8)	15.875 (5/8)	13.08	12.8	14	0.3	BA 108Z	BHA 108Z	YB 108
	IRB 612	13.2	9.525 (3/8)	14.288 (9/16)	19.43	12.8	13.2	0.3	BA 912Z	—	YBH 108 YB 912
	IRB 612-1	18.8	9.525 (3/8)	15.875 (5/8)	19.43	12.8	14	0.3	BA 1012Z	BHA 1012Z	YB 1012
	IRB 78	10.1	11.112 (7/16)	15.875 (5/8)	13.08	14.4	14.8	0.3	BA 108Z	BHA 108Z	YB 108
11.112 (7/16)	IRB 712	15	11.112 (7/16)	15.875 (5/8)	19.43	14.4	14.8	0.3	BA 1012Z	—	YBH 108
	IRB 714	17.4	11.112 (7/16)	15.875 (5/8)	22.60	14.4	14.8	0.3	BA 1014Z	—	YB 1012
	IRB 716	19.9	11.112 (7/16)	15.875 (5/8)	25.78	14.4	14.8	0.3	BA 1016Z	BHA 1016Z	—
12.700 (7/16)	IRB 86	8.5	12.700 (1/2)	17.462 (11/16)	9.90	16.9	16.9	0.3	BA 116Z	—	—
	IRB 88	11.2	12.700 (1/2)	17.462 (11/16)	13.08	16.9	16.9	0.3	BA 118Z	—	—
	IRB 812	16.7	12.700 (1/2)	17.462 (11/16)	19.43	16.9	16.9	0.3	BA 1112Z	—	YB 1112
	IRB 88-1	15.8	12.700 (1/2)	19.050 (3/4)	13.08	16.9	17.5	0.6	BA 128Z	—	YB 128
	IRB 810-1	19.6	12.700 (1/2)	19.050 (3/4)	16.25	16.9	17.5	0.6	BA 1210Z	—	YB 1210
	IRB 812-1	23.5	12.700 (1/2)	19.050 (3/4)	19.43	16.9	17.5	0.6	BA 1212Z	—	YB 1212
	IRB 814-1	27.5	12.700 (1/2)	19.050 (3/4)	22.60	16.9	17.5	0.6	BA 1214Z	—	—
	IRB 816-1	31	12.700 (1/2)	19.050 (3/4)	25.78	16.9	17.5	0.6	BA 1216Z	—	—
14.288 (9/16)	IRB 98	17.3	14.288 (9/16)	20.638 (13/16)	13.08	19	19.6	0.6	BA 138Z	—	YB 138
	IRB 910	21.5	14.288 (9/16)	20.638 (13/16)	16.25	19	19.6	0.6	BA 1310Z	—	YBH 1310
	IRB 912	26	14.288 (9/16)	20.638 (13/16)	19.43	19	19.6	0.6	BA 1312Z	BHA 1312Z	YBH 1312
	IRB 914	30	14.288 (9/16)	20.638 (13/16)	22.60	19	19.6	0.6	BA 1314Z	—	—
	IRB 916	34.5	14.288 (9/16)	20.638 (13/16)	25.78	19	19.6	0.6	BA 1316Z	—	—
	IRB 920	43	14.288 (9/16)	20.638 (13/16)	32.13	19	19.6	0.6	BA 1320Z	—	—
15.875 (5/8)	IRB 106	14.5	15.875 (5/8)	22.225 (7/8)	9.90	20.7	21.2	0.6	BA 146Z	—	—
	IRB 108	18.9	15.875 (5/8)	22.225 (7/8)	13.08	20.7	21.2	0.6	BA 148Z	—	YB 148
	IRB 1012	28	15.875 (5/8)	22.225 (7/8)	19.43	20.7	21.2	0.6	BA 412Z	BHA 1412Z	YB 1412

Примечания
Замечание.

(1) Минимальное допустимое значение размера фаски, г.
Смазочное отверстие не предусмотрено.

H
IRT
IRB
LRT
LRB

ВНУТРЕННИЕ КОЛЬЦА

Внутренние кольца для игольчатых роликовых подшипников со штампованным наружным кольцом **дюймовая серия**

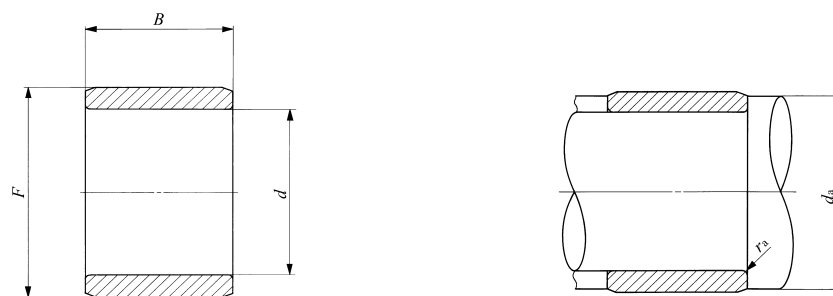


Диаметр вала 15.875-63.500 мм

Диаметр вала мм (дюймы)	Идентификационный номер	Масса (справ.) г	Габаритные размеры мм			Размеры сопряженных деталей мм			Используется с подшипниками		
			<i>d</i>	<i>F</i>	<i>B</i>	<i>d_a</i>		<i>r_{ас}⁽¹⁾</i> Макс.	BA...Z (BAM)	BHA...Z (BHAM)	YB YBH
						Мин.	Макс.				
15.875 (5/8)	IRB 1014	33	15.875 (5/8)	22.225 (7/8)	22.60	20.7	21.2	0.6	BA 1414Z	—	—
	IRB 1016	37.5	15.875 (5/8)	22.225 (7/8)	25.78	20.7	21.2	0.6	BA 1416Z	BHA 1416Z	YB 1416
	IRB 1022	51.5	15.875 (5/8)	22.225 (7/8)	35.30	20.7	21.2	0.6	BA 1422Z	—	—
17.462 (11/16)	IRB 1110	25.5	17.462 (11/16)	23.812 (15/16)	16.25	22.3	22.8	0.6	BA 1510Z	—	—
	IRB 1116	40.5	17.462 (11/16)	23.812 (15/16)	25.78	22.3	22.8	0.6	BA 1516Z	—	—
19.050 (3/4)	IRB 128	22	19.050 (3/4)	25.400(1)	13.08	23.9	24.4	0.6	BA 168Z	BHA 168Z	YB 168 YBH 168
	IRB 1212	33	19.050 (3/4)	25.400(1)	19.43	23.9	24.4	0.6	BA 1612Z	BHA1612Z	YB 1612 YBH 1612
	IRB 1214	38.5	19.050 (3/4)	25.400(1)	22.60	23.9	24.4	0.6	BA 1614Z	—	—
	IRB 1216	43.5	19.050 (3/4)	25.400(1)	25.78	23.9	24.4	0.6	BA 1616Z	BHA1616Z	YB 1616 YBH 1616
	IRB 1220	54.5	19.050 (3/4)	25.400(1)	32.13	23.9	24.4	0.6	BA 1620Z	—	—
20.638 (13/16)	IRB 1316	34	20.638 (13/16)	25.400(1)	25.78	24.9	24.9	0.6	BA 1616Z	BHA1616Z	YB 1616 YBH 1616
22.225 (7/8)	IRB 148	25	22.225 (7/8)	28.575 (1 1/8)	13.08	27	27.5	0.6	BA 188Z	—	YB 188
	IRB 1412	37.5	22.225 (7/8)	28.575 (1 1/8)	19.43	27	27.5	0.6	BA 1812Z	BHA1812Z	YB 1812
	IRB 1416	50	22.225 (7/8)	28.575 (1 1/8)	25.78	27	27.5	0.6	BA 1816Z	BHA1816Z	YB 1816
	IRB 1420	62.5	22.225 (7/8)	28.575 (1 1/8)	32.13	27	27.5	0.6	BA 1820Z	BHA1820Z	—
25.400 (1)	IRB 168	28.5	25.400 (1)	31.750(1 1/4)	13.08	30	30.7	0.6	BA 208Z	—	—
	IRB 1610	35.5	25.400 (1)	31.750(1 1/4)	16.25	30	30.7	0.6	BA 2010Z	—	YB 2010
	IRB 1612	42.5	25.400(1)	31.750(1 1/4)	19.43	30	30.7	0.6	BA 2012Z	—	YB 2012
	IRB 1616	56	25.400 (1)	31.750(1 1/4)	25.78	30	30.7	0.6	BA 2016Z	BHA 2016Z	YB 2016
	IRB 1620	70	25.400 (1)	31.750(1 1/4)	32.13	30	30.7	0.6	BA 2020Z	—	—
	IRB 168-1	36.5	25.400(1)	33.338(1 5/16)	13.08	30	32.1	0.6	BA 218Z	—	—
	IRB 1610-1	45.5	25.400 (1)	33.338(1 5/16)	16.25	30	32.1	0.6	BA 2110Z	—	—
	IRB 1612-1	54.5	25.400 (1)	33.338(1 5/16)	19.43	30	32.1	0.6	BA 2112Z	—	—

Примечания
Замечание.

(1) Минимальное допустимое значение размера фаски, г.
Смазочное отверстие не предусмотрено.



IRB

Диаметр вала мм (дюймы)	Идентификационный номер	Масса (справ.) г	Габаритные размеры мм			Размеры сопряженных деталей мм			Используется с подшипниками		
			d	F	B	d _a		(1) r _{as max} Макс.	BA...Z (BAM)	BHA...Z (BHAM)	YB YBH
						Мин.	Макс.				
28.575 (1 1/8)	IRB 188	31.5	28.575(1 1/8)	34.925(1 3/8)	13.08	33.2	33.9	0.6	BA 228Z	—	YB 228
	IRB 1812	47	28.575(1 1/8)	34.925(1 3/8)	19.43	33.2	33.9	0.6	BA 2212Z	BHA2212Z	YB2212
	IRB 1816	62.5	28.575(1 1/8)	34.925(1 3/8)	25.78	33.2	33.9	0.6	BA 2216Z	BHA2216Z	—
	IRB 1820	78	28.575(1 1/8)	34.925(1 3/8)	32.13	33.2	33.9	0.6	BA 2220Z	—	YB 2220
31.750 (1 1/4)	IRB 2010	43	31.750(1 1/4)	38.100 (1 1/2)	16.25	37	37.1	0.6	BA 2410Z	—	—
	IRB 2014	60	31.750(1 1/4)	38.100 (1 1/2)	22.60	37	37.1	0.6	BA 2414Z	—	YB2414
	IRB 2016	68.5	31.750(1 1/4)	38.100 (1 1/2)	25.78	37	37.1	0.6	BA 2416Z	—	YB2416
	IRB 2020	85.5	31.750(1 1/4)	38.100 (1 1/2)	32.13	37	37.1	0.6	BA 2420Z	—	YB 2420
34.925 (1 3/8)	IRB 2210	47	34.925 (1 3/8)	41.275(1 5/8)	16.25	40.2	40.2	0.6	BA 2610Z	—	YB2610
	IRB 2220	93.5	34.925 (1 3/8)	41.275(1 5/8)	32.13	40.2	40.2	0.6	BA 2620Z	—	—
36.512 (1 7/16)	IRB 2316	99	36.512(1 7/16)	44.450(1 3/4)	25.78	40.6	43.2	0.6	BA 2816Z	—	—
38.100 (1 1/2)	IRB 2412	62	38.100(1 1/2)	44.450(1 3/4)	19.43	43.3	43.4	0.6	BA 2812Z	—	—
	IRB 2416	81	38.100(1 1/2)	44.450(1 3/4)	25.78	43.3	43.4	0.6	BA 2816Z	—	—
	IRB 2424	121	38.100(1 1/2)	44.450(1 3/4)	38.48	43.3	43.4	0.6	BA 2824Z	BHA 2824Z	YB2816
	IRB 248-1	64	38.100(1 1/2)	47.625(1 7/8)	13.08	44.5	45.5	1	BA 308Z	—	—
	IRB 2410-1	79.5	38.100(1 1/2)	47.625(1 7/8)	16.25	44.5	45.5	1	BA 3010Z	—	—
41.275 (1 5/8)	IRB 2616	136	41.275(1 5/8)	50.800(2)	25.78	47.5	48.5	1	BA 3216Z	—	—
	IRB 2628	235	41.275(1 5/8)	50.800(2)	44.83	47.5	48.5	1	BAW3228Z	—	—
42.862 (1 11/16)	IRB 2720	146	42.862(1 11/16)	50.800(2)	32.13	49.5	49.5	0.6	BA 3220Z	—	—
47.625 (1 7/8)	IRB 3016	100	47.625(1 7/8)	53.975(2 1/8)	25.78	52.9	52.9	0.6	BA 3416Z	—	—
	IRB 3024	149	47.625(1 7/8)	53.975(2 1/8)	38.48	52.9	52.9	0.6	BA 3424Z	—	—
57.150 (2 1/4)	IRB 3616	183	57.150(2 1/4)	66.675(2 5/8)	25.78	64.51	64.5	1	BA 4216Z	—	—
63.500 (2 1/2)	IRB 4016	131	63.500(2 1/2)	69.850(2 3/4)	25.78	68.7	68.8	0.6	BA 4416Z	—	—
	IRB 4020	164	63.500(2 1/2)	69.850(2 3/4)	32.13	68.7	68.8	0.6	BA 4420Z	—	—

Примечания
Замечание.

(1) Минимальное допустимое значение размера фаски, г.
Смазочное отверстие не предусмотрено.

H
IRT
IRB
LRT
LRB

ВНУТРЕННИЕ КОЛЬЦА

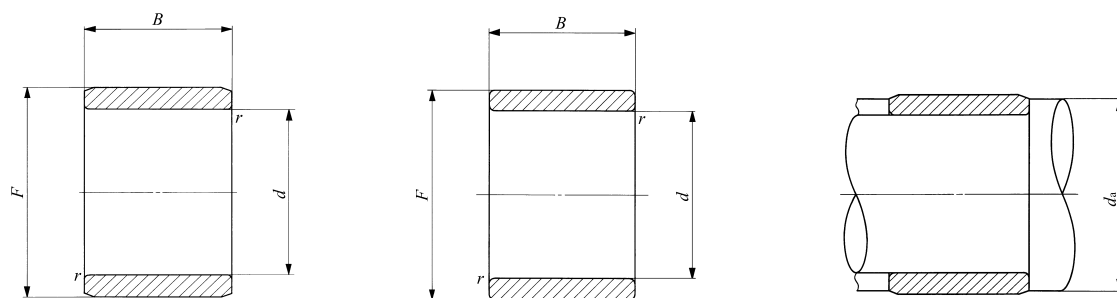
Внутренние кольца для общего применения



Диаметр вала 5-20 мм

Диаметр вала мм	Идентификационный номер		Масса (справ.) г	Габаритные размеры мм				Размеры сопряженных деталей мм d_a		Используется с подшипниками
				d	F	B	(¹) r_{smin}	Мин.	Макс.	
5	LRT 5710	—	1.4	5	1	10	0.15	6.2	6.7	RNA 495
	LRT 5812	—	2.8	5	8	12	0.2	6.6	7.7	TAF 81512
	LRT 5816	—	3.8	5	8	16	0.2	6.6	7.7	TAF 81516
6	LRT 6810	—	1.7	6	8	10	0.15	7.2	7.7	RNA 496
	LRT 6912	—	3.2	6	9	12	0.2	7.6	8.7	TAF 91612
	LRT 6916	—	4.3	6	9	16	0.2	7.6	8.7	TAF 91616
	LRT 61010	—	3.9	6	10	10	0.3	8	9.7	RNAF 101710
7	LRT 7910	—	1.9	7	9	10	0.15	8.2	8.7	RNA 497
	LRT 71012	—	3.6	7	10	12	0.2	8.6	9.7	TAF 101712
	LRT 71012-1	—	3.6	7	10	12	0.3	9	9.7	RNAF 102012
	LRT 71016	—	4.9	7	10	16	0.2	8.6	9.7	TAF 101716 NAX 1023
8	LRT 81011	—	2.4	8	10	11	0.2	9.6	9.9	RNA 498
9	LRT 91211	—	3.1	9	12	11	0.3	11	11.5	RNA 499
	LRT 91212	—	4.5	9	12	12	0.3	11	11.5	TAF 121912 RNAF 122212
	LRT 91216	—	6	9	12	16	0.3	11	11.5	TAF 121916 NAX 1223
10	LRT 101412	—	7	10	14	12	0.3	12	13	RNAF 142612
	LRT 101413	—	7.5	10	14	13	0.3	12	13	RNA 4900 RNAF 142213
	—	LRTZ 101414	8.2	10	14	14	0.3	12	13	RNA 4900 U U
	LRT 101416	—	9	10	14	16	0.3	12	13	TAF 142216
	LRT 101420	—	11.5	10	14	20	0.3	12	13	TAF 142220 RNAFW142220
12	LRT 121516	—	8	12	15	16.5	0.3	14	14.5	NAX 1523 NBX 1523
	LRT 121612	—	8.5	12	16	12	0.3	14	15	RNAF 162812
	LRT 121613	—	8.5	12	16	13	0.3	14	15	RNA 4901 RNAF 162413
	—	LRTZ 121614	9.6	12	16	14	0.3	14	15	RNA 4901 U U
	LRT 121616	—	10.5	12	16	16	0.3	14	15	TAF 162416
	LRT 121620	—	13.5	12	16	20	0.3	14	15	TAF 162420 RNAFW162420

Примечания
Замечание. (¹) Минимальное допустимое значение размера фаски, г.
Смазочное отверстие не предусмотрено.



LRT

LRTZ

Диаметр вала мм	Идентификационный номер		Масса (справ.) г	Габаритные размеры мм				Размеры сопряженных деталей мм d_a		Используется с подшипниками
				d	F	B	(¹) r_{smin}	Мин.	Макс.	
12	LRT 121622	—	14.5	12	16	22	0.3	14	15	RNA 6901
	—	LRTZ 121623	15.5	12	16	23	0.3	14	15	RNA 6901 UU
14	LRT 141717	—	9.5	14	17	17	0.3	16	16.5	NAX 1725 NBX 1725
15	LRT 151916	—	12.5	15	19	16	0.3	17	18	TAF 192716
	LRT 151920	—	16	15	19	20	0.3	17	18	TAF 192720
	LRT 152012	—	12	15	20	12	0.3	17	19	RNAF 203212
	LRT 152013	—	13.5	15	20	13	0.3	17	19	RNA 4902 RNAF 202813
	—	LRTZ 152014	14.5	15	20	14	0.3	17	19	RNA 4902 UU
	LRT 152020	—	21.5	15	20	20.5	0.3	17	19	TR 203320
	—	LRTZ 152020	21.5	15	20	20.5	0.3	17	19	GTR 203320
	LRT 152023	—	24	15	20	23	0.3	17	19	RNA 6902
—	LRTZ 152024	25	15	20	24	0.3	17	19	RNA 6902 UU	
LRT 152026	—	28	15	20	26	0.3	17	19	RNAFW 202826	
17	LRT 172020	—	13.5	17	20	20.5	0.3	19	19.5	NAX 2030 NBX 2030
	LRT 172116	—	14.5	17	21	16	0.3	19	20	TAF 212916
	LRT 172120	—	18	17	21	20	0.3	19	20	TAF 212920
	LRT 172213	—	15.5	17	22	13	0.3	19	21	RNA 4903 RNAF 223013
	—	LRTZ 172214	16.5	17	22	14	0.3	19	21	RNA 4903 UU
	LRT 172216	—	19	17	22	16	0.3	19	21	RNAF 223516
	LRT 172223	—	26.5	17	22	23	0.3	19	21	RNA 6903
	—	LRTZ 172224	28	17	22	24	0.3	19	21	RNA 6903 UU
	LRT 172225	—	30	17	22	25.5	0.3	19	21	TR 223425
	—	LRTZ 172225	30	17	22	25.5	0.3	19	21	GTR 223425
LRT 172226	—	31	17	22	26	0.3	19	21	RNAFW 223026	
LRT 172232	—	38	17	22	32	0.3	19	21	RNAFW 223532	
20	LRT 202416	—	16.5	20	24	16	0.3	22	23	TAF 243216
	LRT 202420	—	20.5	20	24	20	0.3	22	23	TAF 243220

Примечания
Замечание.

(¹) Минимальное допустимое значение размера фаски, г.
Смазочное отверстие не предусмотрено.

H
IRT
IRB
LRT
LRB

ВНУТРЕННИЕ КОЛЬЦА

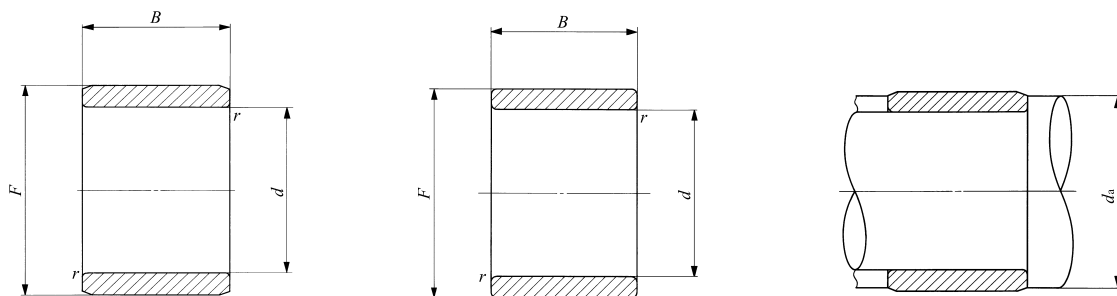
Внутренние кольца для общего применения



Диаметр вала 20-32 мм

Диаметр вала мм	Идентификационный номер		Масса (справ.) г	Габаритные размеры мм				Размеры сопряженных деталей мм		Используется с подшипниками
				<i>d</i>	<i>F</i>	<i>B</i>	(°) <i>r_{min}</i>	<i>d_a</i> Мин. Макс.		
20	LRT 202516	—	22	20	25	16	0.3	22	24	RNAF 253716
	LRT 202517	—	23	20	25	17	0.3	22	24	RNA4904 RNAF 253517
	—	LRTZ 202518	24	20	25	18	0.3	22	24	RNA4904UU
	LRT 202520	—	28	20	25	20.5	0.3	22	24	TR 253820 NAX 2530
	—	LRTZ 202520	28	20	25	20.5	0.3	22	24	NBX 2530
	LRT 202525	—	35	20	25	25.5	0.3	22	24	GTR 253820
	—	LRTZ 202525	35	20	25	25.5	0.3	22	24	TR 253825
	LRT 202526	—	36	20	25	26	0.3	22	24	GTR 253825
	LRT 202530	—	40.5	20	25	30	0.3	22	24	RNAFW 253526
—	LRTZ 202531	41.5	20	25	31	0.3	22	24	RNA 6904	
LRT 202532	—	44	20	25	32	0.3	22	24	RNA 6904 U U	
22	LRT 222616	—	17.5	22	26	16	0.3	24	25	RNAFW 253732
	LRT 222620	—	24	22	26	20	0.3	24	25	TAF 263416
	LRT 222817	—	30.5	22	28	17	0.3	24	27	TAF 263420
	—	LRTZ 222818	32	22	28	18	0.3	24	27	RNA 49/22
	LRT 222830	—	55	22	28	30	0.3	24	27	RNA 49/22 UU
—	LRTZ 222831	55	22	28	31	0.3	24	27	RNA 69/22	
25	LRT 252920	—	25	25	29	20	0.3	27	28	RNA 69/22 UU
	LRT 252930	—	38	25	29	30	0.3	27	28	TAF 293820
	LRT 253016	—	28	25	30	16	0.3	27	29	TAF 293830
	LRT 253017	—	28.5	25	30	17	0.3	27	29	RNAF 304216
	—	LRTZ 253018	29.5	25	30	18	0.3	27	29	RNA 4905 RNAF 304017
	LRT 253020	—	34	25	30	20.5	0.3	27	29	RNA 4905 U U
	LRT 253025	—	42	25	30	25.5	0.3	27	29	NAX 3030 NBX 3030
	—	LRTZ 253025	42	25	30	25.5	0.3	27	29	TR 304425
	LRT 253026	—	44.5	25	30	26	0.3	27	29	GTR 304425
LRT 253030	—	49	25	30	30	0.3	27	29	RNAFW 304026	
										RNA 6905

Примечания
Замечание. (°) Минимальное допустимое значение размера фаски, г. Смазочное отверстие не предусмотрено.



LRT

LRTZ

Диаметр вала мм	Идентификационный номер		Масса (справ.) г	Габаритные размеры мм				Размеры сопряженных деталей мм d_a		Используется с подшипниками
				d	F	B	⁽¹⁾ r_{min}	Мин.	Макс.	
25	—	LRTZ 253031	51	25	30	31	0.3	27	29	RNA 6905 UU
	LRT 253032	—	54	25	30	32	0.3	27	29	RNAFW 304232
28	LRT 283217	—	24.5	28	32	17	0.3	30	31	RNA 49/28
	—	LRTZ 283218	25.5	28	32	18	0.3	30	31	RNA 49/28 UU
	LRT 283220	—	28.5	28	32	20	0.3	30	31	TAF 324220
	LRT 283230	—	43	28	32	30	0.3	30	31	RNA 69/28 TAF 324230
	—	LRTZ 283230	43	28	32	30.5	0.3	30	31	GTR 324530
	—	LRTZ 283231	44	28	32	31	0.3	30	31	RNA 69/28 UU
30	LRT 303516	—	31.5	30	35	16	0.3	32	34	RNAF 354716
	LRT 303517	—	33.5	30	35	17	0.3	32	34	RNA 4906 RNAF 354517
	—	LRTZ 303518	35	30	35	18	0.3	32	34	RNA 4906 UU
	LRT 303520	—	38.5	30	35	20	0.3	32	34	TAF 354520 NAX 3530
	LRT 303526	—	52	30	35	26	0.3	32	34	NBX 3530
	LRT 303530	—	59	30	35	30	0.3	32	34	RNAFW 354526
	LRT 303530-1	—	59	30	35	30.5	0.3	32	34	RNA 6906 TAF 354530
	—	LRTZ 303530	59	30	35	30.5	0.3	32	34	TR 354830
	—	LRTZ 303531	61	30	35	31	0.3	32	34	GTR 354830
	LRT 303532	—	64	30	35	32	0.3	32	34	RNA 6906 UU
										RNAFW 354732
32	LRT 323720	—	43.5	32	37	20	0.3	34	36	TAF 374720
	LRT 323730	—	63	32	37	30	0.3	34	36	TAF 374730
	LRT 323830	—	77	32	38	30.5	0.6	36	37	TR 385230
	—	LRTZ 323830	77	32	38	30.5	0.6	36	37	GTR 385230
	LRT 324020	—	69	32	40	20	0.6	36	39	RNA 49/32
	—	LRTZ 324021	72.5	32	40	21	0.6	36	39	RNA 49/32 UU
	LRT 324036	—	123	32	40	36	0.6	36	39	RNA 69/32
—	LRTZ 324037	130	32	40	37	0.6	36	39	RNA 69/32 UU	

Примечания
Замечание.

⁽¹⁾ Минимальное допустимое значение размера фаски, г.
Смазочное отверстие не предусмотрено.

H
IRT
IRB
LRT
LRB

ВНУТРЕННИЕ КОЛЬЦА

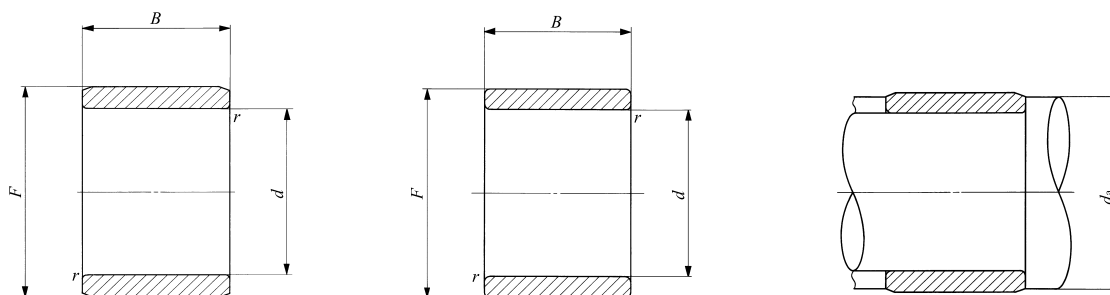
Внутренние кольца для общего применения



Диаметр вала 35-50 мм

Диаметр вала мм	Идентификационный номер		Масса (справ.) г	Габаритные размеры мм				Размеры сопряженных деталей мм		Используется с подшипниками
				d	F	B	(°) r_{smin}	d_a Мин.	Макс.	
35	LRT 354017	—	39	35	40	17	0.3	37	39	RNAF 405017
	LRT 354020	—	46	35	40	20	0.3	37	39	TAF 405020 RNAF 405520 NAX 4032 NBX 4032
	—	LRTZ 354020	46	35	40	20.5	0.6	39	39.5	GTR 405520
	LRT 354030	—	67	35	40	30	0.3	37	39	TAF 405030
	LRT 354034	—	78	35	40	34	0.3	37	39	RNAFW 405034
	LRT 354040	—	95	35	40	40	0.3	37	39	RNAFW 405540
	LRT 354220	—	65	35	42	20	0.6	39	41	RNA 4907
	—	LRTZ 354221	67	35	42	21	0.6	39	41	RNA 4907 UU
	LRT 354230	—	97	35	42	30.5	0.6	39	41	TR 425630
	—	LRTZ 354230	100	35	42	30.5	0.6	39	41	GTR 425630
	LRT 354236	—	120	35	42	36	0.6	39	41	RNA 6907
—	LRTZ 354237	120	35	42	37	0.6	39	41	RNA 6907 UU	
38	LRT 384320	—	47.5	38	43	20	0.3	40	42	TAF 435320
	LRT 384330	—	72	38	43	30	0.3	40	42	TAF 435330
40	LRT 404517	—	44.5	40	45	17	0.3	42	44	RNAF 455517
	LRT 404520	—	51	40	45	20	0.3	42	44	TAF 455520 RNAF 456220 NAX 4532 NBX 4532
	LRT 404530	—	77	40	45	30	0.3	42	44	TAF 455530
	LRT 404530-1	—	77	40	45	30.5	0.6	44	44.5	TR 455930
	—	LRTZ 404530	77	40	45	30.5	0.6	44	44.5	GTR 455930
	LRT 404534	—	88	40	45	34	0.3	42	44	RNAFW 455534
	LRT 404540	—	105	40	45	40	0.3	42	44	RNAFW 456240
	LRT 404822	—	93	40	48	22	0.6	44	47	RNA 4908
	—	LRTZ 404823	95	40	48	23	0.6	44	47	RNA 4908 UU
	LRT 404840	—	165	40	48	40	0.6	44	47	RNA 6908
—	LRTZ 404841	170	40	48	41	0.6	44	47	RNA 6908 UU	

Примечания
Замечание. (*) Минимальное допустимое значение размера фаски, г. Смазочное отверстие не предусмотрено.



LRT

LRTZ

Диаметр вала мм	Идентификационный номер		Масса (справ.) г	Габаритные размеры мм				Размеры сопряженных деталей мм d_a		Используется с подшипниками
				d	F	B	⁽¹⁾ r_{smin}	Мин.	Макс.	
42	LRT 424720	—	54	42	47	20	0.3	44	46	TAF 475720
	LRT 424730	—	81	42	47	30	0.3	44	46	TAF 475730
	LRT 424830	—	100	42	48	30.5	0.6	46	47	TR 486230
	—	LRTZ 424830	100	42	48	30.5	0.6	46	47	GTR 486230
45	LRT 455020	—	58	45	50	20	0.3	47	49	RNAF 506220
	LRT 455025	—	71	45	50	25	0.3	47	49	TAF 506225 NAX 5035
	LRT 455030	—	90	45	50	30.5	0.6	49	49.5	NBX 5035
	—	LRTZ 455030	90	45	50	30.5	0.6	49	49.5	TR 506430
	LRT 455035	—	95	45	50	35	0.3	47	49	GTR 506430
	LRT 455040	—	115	45	50	40	0.3	47	49	TAF 506235
	LRT 455222	—	88	45	52	22	0.6	49	51	RNAFW 506240
	—	LRTZ 455223	93	45	52	23	0.6	49	51	RNA 4909
	LRT 455240	—	165	45	52	40	0.6	49	51	RNA 4909 UU
	—	LRTZ 455241	170	45	52	41	0.6	49	51	RNA 6909
50	LRT 505520	—	63	50	55	20	0.3	52	54	RNAF 557220
	LRT 505525	—	77	50	55	25	0.3	52	54	RNAFW 557240
	LRT 505535	—	110	50	55	35	0.3	52	54	TAF 556825
	LRT 505540	—	130	50	55	40	0.3	52	54	TAF 556835
	LRT 505822	—	116	50	58	22	0.6	54	57	RNAF 556840
	—	LRTZ 505823	118	50	58	23	0.6	54	57	RNA 4910
	LRT 505840	—	210	50	58	40	0.6	54	57	RNA 4910 UU
	—	LRTZ 505841	215	50	58	41	0.6	54	57	RNA 6910
	LRT 505845	—	235	50	58	45.5	1	55	57	RNA 6910 UU
	—	LRTZ 505845	235	50	58	45.5	1	55	57	TR 587745
LRT 506020	—	135	50	60	20	1	55	59	GTR 587745	
										RNAF 607820

Примечания
Замечание. ⁽¹⁾ Минимальное допустимое значение размера фаски, г.
Смазочное отверстие не предусмотрено.

H
IRT
IRB
LRT
LRB

ВНУТРЕННИЕ КОЛЬЦА

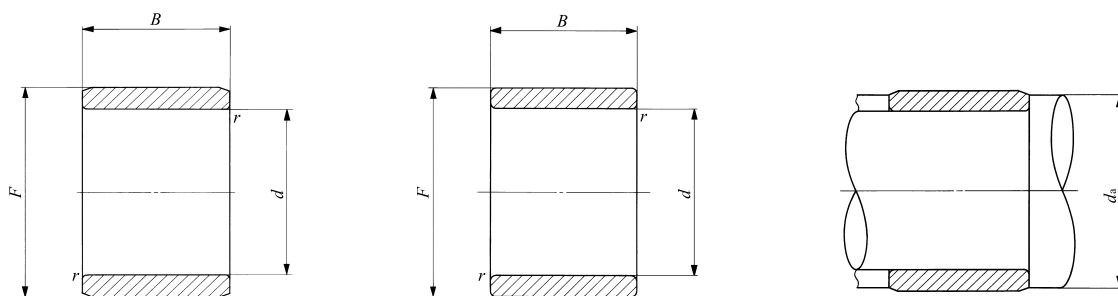
Внутренние кольца для общего применения



Диаметр вала 50-80 мм

Диаметр вала мм	Идентификационный номер		Масса (справ.) г	Габаритные размеры мм				Размеры сопряженных деталей мм		Используется с подшипниками
				d	F	B	(¹) r_{min}	d_a	Мин. Макс.	
50	LRT 506025	—	165	50	60	25.5	1	55	59	NAX 6040 NBX 6040
	LRT 506040	—	265	50	60	40	1	55	59	RNAFW 607840
55	LRT 556025	—	88	55	60	25	0.3	57	59	TAF 607225
	LRT 556035	—	120	55	60	35	0.3	57	59	TAF 607235
	LRT 556238	—	190	55	62	38.5	1	60	60.5	TR 628138
	—	LRTZ 556238	190	55	62	38.5	1	60	60.5	GTR 628138
	LRT 556325	—	145	55	63	25	1	60	61	RNA4911
	—	LRTZ 556326	150	55	63	26	1	60	61	RNA4911 UU
	LRT 556345	—	255	55	63	45	1	60	61	RNA6911
	—	LRTZ 556346	260	55	63	46	1	60	61	RNA6911 UU
60	LRT 556530	—	220	55	65	30	1.5	63	63.5	RNAF 658530
	LRT 556560	—	435	55	65	60	1.5	63	63.5	RNAFW 658560
	LRT 606825	—	150	60	68	25	0.6	64	66	TAF 688225
	LRT 606825-1	—	150	60	68	25	1	65	66	RNA4912
	—	LRTZ 606826	160	60	68	26	1	65	66	RNA4912UU
	LRT 606835	—	210	60	68	35	0.6	64	66	TAF 688235
	LRT 606845	—	275	60	68	45	1	65	66	RNA6912
	—	LRTZ 606846	280	60	68	46	1	65	66	RNA6912UU
	LRT 607025	—	195	60	70	25.5	1	65	68	NAX 7040
	LRT 607030	—	240	60	70	30	1.5	68	68.5	RNAF 709030
65	LRT 607045	—	355	60	70	45.5	1	65	68	TR 708945
	—	LRTZ 607045	360	60	70	45.5	1	65	68	GTR 708945
	LRT 607060	—	480	60	70	60	1.5	68	68.5	RNAFW 709060
	LRT 657225	—	145	65	72	25	1	70	70.5	RNA4913
	—	LRTZ 657226	150	65	72	26	1	70	70.5	RNA4913UU
	LRT 657245	—	255	65	72	45	1	70	70.5	RNA6913
65	—	LRTZ 657246	265	65	72	46	1	70	70.5	RNA6913UU
	LRT 657335	—	235	65	73	35	1	70	71	TAF 739035

Примечания
Замечание. (¹) Минимальное допустимое значение размера фаски, г.
Смазочное отверстие не предусмотрено.



LRT

LRTZ

Диаметр вала мм	Идентификационный номер		Масса (справ.) г	Габаритные размеры мм				Размеры сопряженных деталей мм		Используется с подшипниками
				d	F	B	$r_{\min}^{(*)}$	d_a Мин. Макс.		
65	LRT 657530	—	260	65	75	30	1.5	73	73.5	RNAF 759530
	LRT 657560	—	520	65	75	60	1.5	73	73.5	RNAFW 759560
70	LRT 708025	—	225	70	80	25	1	75	78	TAF 809525
	LRT 708030	—	275	70	80	30	1	75	78	RNA 4914
	LRT 708030-1	—	275	70	80	30	1.5	78	78.5	RNAF 8010030
	—	LRTZ 708031	275	70	80	31	1	75	78	RNA 4914 UU
	LRT 708035	—	310	70	80	35	1	75	78	TAF 809535
	LRT 708054	—	490	70	80	54	1	75	78	RNA 6914
	—	LRTZ 708055	500	70	80	55	1	75	78	RNA 6914 UU
LRT 708060	—	560	70	80	60	1.5	78	78.5	RNAFW 8010060	
75	LRT 758345	—	350	75	83	45.5	1	80	81	TR 8310845
	—	LRTZ 758345	350	75	83	45.5	1	80	81	GTR 8310845
	LRT 758525	—	240	75	85	25	1	80	83	TAF 8510525
	LRT 758530	—	290	75	85	30	1	80	83	RNA 4915
	LRT 758530-1	—	290	75	85	30	1.5	83	83.5	RNAF 8510530
	—	LRTZ 758531	300	75	85	31	1	80	83	RNA 4915 UU
	LRT 758535	—	335	75	85	35	1	80	83	TAF 8510535
	LRT 758554	—	520	75	85	54	1	80	83	RNA 6915
—	LRTZ 758555	530	75	85	55	1	80	83	RNA 6915 UU	
80	LRT 809025	—	255	80	90	25	1	85	88	TAF 9011025
	LRT 809030	—	310	80	90	30	1	85	88	RNA 4916
	LRT 809030-1	—	310	80	90	30	1.5	88	88.5	RNAF 9011030
	—	LRTZ 809031	315	80	90	31	1	85	88	RNA 4916 UU
	LRT 809035	—	355	80	90	35	1	85	88	TAF 9011035
	LRT 809054	—	550	80	90	54	1	85	88	RNA 6916
—	LRTZ 809055	560	80	90	55	1	85	88	RNA 6916 UU	

Примечания
Замечание.

(*) Минимальное допустимое значение размера фаски, г.
Смазочное отверстие не предусмотрено.

H

IRT
IRB
LRT
LRB

ВНУТРЕННИЕ КОЛЬЦА

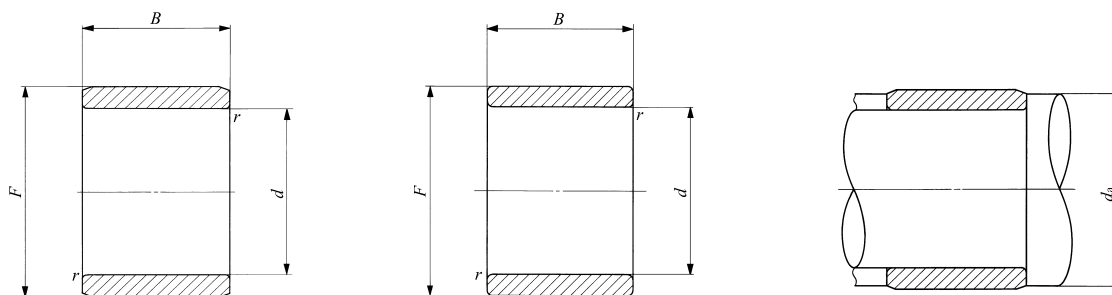
Внутренние кольца для общего применения



Диаметр вала 85-140 мм

Диаметр вала мм	Идентификационный номер		Масса (справ.) г	Габаритные размеры мм				Размеры сопряженных деталей мм d_a		Используется с подшипниками
				d	F	B	$r_{smin}^{(1)}$	Мин.	Макс.	
85	LRT 859350	—	440	85	93	50.5	1	90	91	TR 9311850
	—	LRTZ 859350	440	85	93	50.5	1	90	91	GTR 9311850
	LRT 859526	—	280	85	95	26	1	90	93	TAF 9511526
	LRT 859530	—	330	85	95	30	1.5	93	93.5	RNAF 9511530
	LRT 859536	—	390	85	95	36	1	90	93	TAF 9511536
	LRT 859545	—	490	85	95	45.5	1.5	93	93.5	TR 9512045
	—	LRTZ 859545	490	85	95	45.5	1.5	93	93.5	GTR 9512045
	LRT 8510035	—	575	85	100	35	1.1	91.5	98	RNA4917
	—	LRTZ 8510036	605	85	100	36	1.1	91.5	98	RNA4917UU
	LRT 8510063	—	1 040	85	100	63	1.1	91.5	98	RNA6917
—	LRTZ 8510064	1 060	85	100	64	1.1	91.5	98	RNA6917UU	
90	LRT 9010026	—	295	90	100	26	1	95	98	TAF 10012026
	LRT 9010030	—	355	90	100	30	1.5	98	98.5	RNAF 10012030
	LRT 9010036	—	415	90	100	36	1	95	98	TAF 10012036
	LRT 9010050	—	580	90	100	50.5	1.5	98	98.5	TR 10012550
	—	LRTZ 9010050	580	90	100	50.5	1.5	98	98.5	GTR 10012550
	LRT 9010535	—	610	90	105	35	1.1	96.5	103	RNA4918
	—	LRTZ 9010536	630	90	105	36	1.1	96.5	103	RNA4918UU
	LRT 9010563	—	1 100	90	105	63	1.1	96.5	103	RNA6918
—	LRTZ 9010564	1 120	90	105	64	1.1	96.5	103	RNA6918UU	
95	LRT 9510526	—	315	95	105	26	1	100	103	TAF 10512526
	LRT 9510536	—	430	95	105	36	1	100	103	TAF 10512536
	LRT 9511035	—	650	95	110	35	1.1	101.5	108	RNA4919
	—	LRTZ 9511036	660	95	110	36	1.1	101.5	108	RNA4919UU
	LRT 9511063	—	1 160	95	110	63	1.1	101.5	108	RNA6919
	—	LRTZ 9511064	1 180	95	110	64	1.1	101.5	108	RNA6919UU

Примечания
Замечание. (1) Минимальное допустимое значение размера фаски, г.
Смазочное отверстие не предусмотрено.



LRT

LRTZ

Диаметр вала мм	Идентификационный номер		Масса (справ.) г	Габаритные размеры мм				Размеры сопряженных деталей мм		Используется с подшипниками
				d	F	B	(¹) r _{smm}	Мин.	Макс.	
100	LRT 10011030	—	380	100	110	30	1	105	108	TAF 11013030
	LRT 10011040	—	500	100	110	40	1	105	108	TAF 11013040
	LRT 10011050	—	640	100	110	50.5	1.5	108	108.5	TR 11013550
	—	LRTZ 10011050	640	100	110	50.5	1.5	108	108.5	GTR 11013550
	LRT 10011540	—	770	100	115	40	1.1	106.5	113	RNA 4920
	—	LRTZ 10011541	780	100	115	41	1.1	106.5	113	RNA 4920 UU
105	LRT 10511550	—	670	105	115	50.5	1.5	113	113.5	TR 11515350
	—	LRTZ 10511550	670	105	115	50.5	1.5	113	113.5	GTR 11515350
110	LRT 11012030	—	410	110	120	30	1	115	118	RNA 4822
	LRT 11012540	—	840	110	125	40	1.1	116.5	123	RNA 4922
	—	LRTZ 11012541	870	110	125	41	1.1	116.5	123	RNA 4922 UU
120	LRT 12013030	—	450	120	130	30	1	125	128	RNA 4824
	LRT 12013545	—	1 030	120	135	45	1.1	126.5	133	RNA 4924
	—	LRTZ 12013546	1 050	120	135	46	1.1	126.5	133	RNA 4924 UU
125	LRT 12514060	—	1460	125	140	60.5	1.5	133	138	TR 14017860
	—	LRTZ 12514060	1460	125	140	60.5	1.5	133	138	GTR 14017860
130	LRT 13014535	—	860	130	145	35	1.1	136.5	143	RNA 4826
	LRT 13015050	—	1 670	130	150	50	1.5	138	148	RNA 4926
	—	LRTZ 13015051	1720	130	150	51	1.5	138	148	RNA 4926 UU
135	LRT 13515060	—	1 560	135	150	60.5	1.5	143	148	TR 15018860
	—	LRTZ 13515060	1 560	135	150	60.5	1.5	143	148	GTR 15018860
140	LRT 14015535	—	930	140	155	35	1.1	146.5	153	RNA 4828
	LRT 14016050	—	1790	140	160	50	1.5	148	158	RNA 4928
	—	LRTZ 14016051	1830	140	160	51	1.5	148	158	RNA 4928 UU

Примечания
Замечание. ⁽¹⁾ Минимальное допустимое значение размера фаски, г.
Смазочное отверстие не предусмотрено.

H
IRT
IRB
LRT
LRB

ВНУТРЕННИЕ КОЛЬЦА

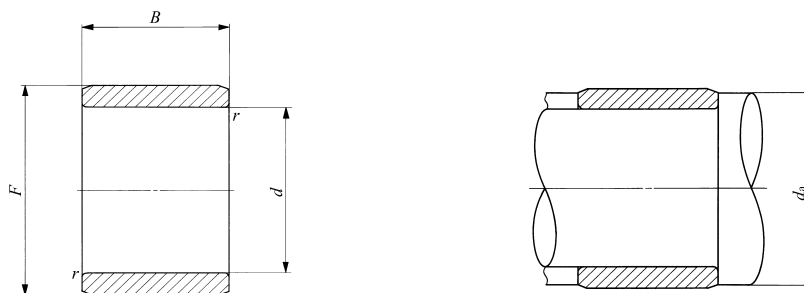
Внутренние кольца для общего применения



Диаметр вала 150-440 мм

Диаметр вала мм	Идентификационный номер		Масса (справ.) г	Габаритные размеры мм				Размеры сопряженных деталей мм		Используется с подшипниками
				<i>d</i>	<i>F</i>	<i>B</i>	(°) <i>r_{smin}</i>	Мин. <i>d_a</i>	Макс.	
150	LRT 15016540	—	1 130	150	165	40	1.1	156.5	163	RNA 4830
	LRT 15017060	—	2 290	150	170	60	2	159	168	RNA 4930
160	LRT 16017540	—	1 200	160	175	40	1.1	166.5	173	RNA 4832
	LRT 16018060	—	2 440	160	180	60	2	169	178	RNA 4932
170	LRT 17018545	—	1 420	170	185	45	1.1	176.5	183	RNA 4834
	LRT 17019060	—	2 580	170	190	60	2	179	188	RNA 4934
180	LRT 18019545	—	1 500	180	195	45	1.1	186.5	193	RNA 4836
	LRT 18020569	—	3 950	180	205	69	2	189	203	RNA 4936
190	LRT 19021050	—	2 380	190	210	50	1.5	198	208	RNA 4838
	LRT 19021569	—	4 200	190	215	69	2	199	213	RNA 4938
200	LRT 20022050	—	2 520	200	220	50	1.5	208	218	RNA 4840
	LRT 20022580	—	5 000	200	225	80	2.1	211	223	RNA 4940
220	LRT 22024050	—	2 750	220	240	50	1.5	228	238	RNA 4844
	LRT 22024580	—	5 500	220	245	80	2.1	231	243	RNA 4944
240	LRT 24026560	—	4 530	240	265	60	2	249	262	RNA 4848
	LRT 24026580	—	6 000	240	265	80	2.1	251	262	RNA 4948
260	LRT 26028560	—	4 930	260	285	60	2	269	282	RNA 4852
	LRT 260290100	—	9 900	260	290	100	2.1	271	287	RNA 4952
280	LRT 28030569	—	6 050	280	305	69	2	289	302	RNA 4856
	LRT 280310100	—	10 600	280	310	100	2.1	291	307	RNA 4956
300	LRT 30033080	—	9 100	300	330	80	2.1	311	327	RNA 4860
	LRT 300340118	—	18 000	300	340	118	3	313	337	RNA 4960
320	LRT 32035080	—	9 600	320	350	80	2.1	331	347	RNA 4864
	LRT 320360118	—	19 200	320	360	118	3	333	357	RNA 4964

Примечания
Замечание. (°) Минимальное допустимое значение размера фаски, г.
Смазочное отверстие не предусмотрено.



Диаметр вала мм	Идентификационный номер		Масса (справ.) г	Габаритные размеры мм				Размеры сопряженных деталей мм d_a		Используется с подшипниками
				d	F	B	(¹) r_{smin}	Мин.	Макс.	
340	LRT 34037080	—	10 200	340	370	80	2.1	351	367	RNA 4868
	LRT 340380118	—	20 300	340	380	118	3	353	377	RNA 4968
360	LRT 36039080	—	10 800	360	390	80	2.1	371	387	RNA 4872
	LRT 360400118	—	21 500	360	400	118	3	373	397	RNA 4972
380	LRT 380415100	—	16 700	380	415	100	2.1	391	412	RNA 4876
	LRT 380430140	—	33 900	380	430	140	4	396	427	RNA 4976
400	LRT 400450140	—	35 600	400	450	140	4	416	447	RNA 4980
420	LRT 420470140	—	37 300	420	470	140	4	436	467	RNA 4984
440	LRT 440490160	—	44 100	440	490	160	4	456	487	RNA 4988

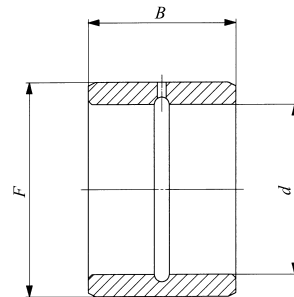
Примечания
Замечание.

(¹) Минимальное допустимое значение размера фаски, г.
Смазочное отверстие не предусмотрено.

H
IRT
IRB
LRT
LRB

ВНУТРЕННИЕ КОЛЬЦА

Внутренние кольца для общего применения **дюймовая серия**



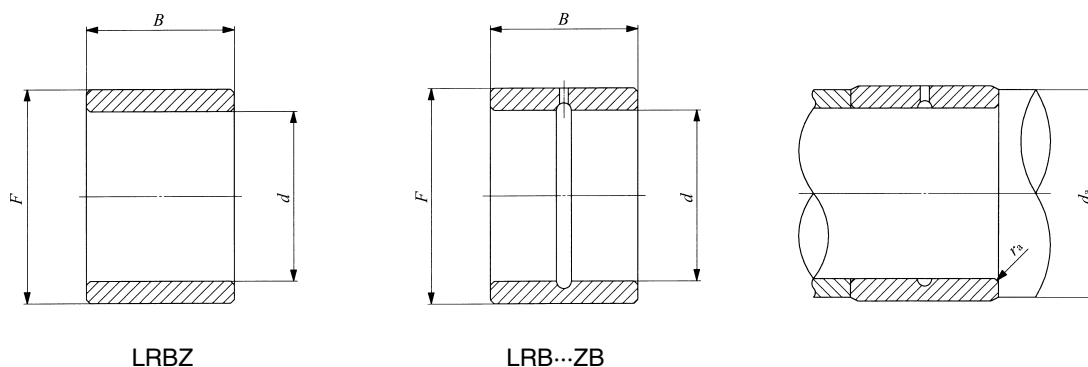
LRB

Диаметр вала 9.525-22.225 мм

Диаметр вала мм (дюймы)	Идентификационный номер		Масса (справ.) г	Габаритные размеры мм (дюймы)			Размеры сопряженных деталей мм		
				d	F	B	d_a		$r_{as \max}^{(1)}$
							Мин.	Макс.	Макс.
9.525 (3/8)	LRB 61012	—	18.5	9.525 (3/8)	15.875 (5/8)	19.300	14	14.5	0.6
	—	LRBZ 61012	18.5	9.525 (3/8)	15.875 (5/8)	19.300	14	14.5	0.6
	—	LRBZ 61016	25	9.525 (3/8)	15.875 (5/8)	25.650	14	14.5	0.6
	—	LRBZ 61016 B	25	9.525 (3/8)	15.875 (5/8)	25.650	14	14.5	0.6
12.700 (1/2)	LRB 81212	—	23.5	12.700 (1/2)	19.050 (3/4)	19.300	17.5	18	1
	LRB 81216	—	31	12.700 (1/2)	19.050 (3/4)	25.650	17.5	18	1
	—	LRBZ 81212	23.5	12.700 (1/2)	19.050 (3/4)	19.300	17.5	18	0.6
	—	LRBZ 81216	31	12.700 (1/2)	19.050 (3/4)	25.650	17.5	18	0.6
	—	LRBZ 81216 B	31	12.700 (1/2)	19.050 (3/4)	25.650	17.5	18	0.6
15.875 (5/8)	LRB 101412	—	28	15.875 (5/8)	22.225 (7/8)	19.300	21	21.2	1
	LRB 101416	—	37.5	15.875 (5/8)	22.225 (7/8)	25.650	21	21.2	1
	—	LRBZ 101412	28	15.875 (5/8)	22.225 (7/8)	19.300	21	21.2	0.6
	—	LRBZ 101416	37.5	15.875 (5/8)	22.225 (7/8)	25.650	21	21.2	0.6
	—	LRBZ 101416 B	37.5	15.875 (5/8)	22.225 (7/8)	25.650	21	21.2	0.6
19.050 (3/4)	LRB 121612	—	33	19.050 (3/4)	25.400(1)	19.300	24	24.4	1
	LRB 121616	—	44	19.050 (3/4)	25.400(1)	25.650	24	24.4	1
	—	LRBZ 121612	33	19.050 (3/4)	25.400(1)	19.300	24	24.4	0.6
	—	LRBZ 121616	44	19.050 (3/4)	25.400(1)	25.650	24	24.4	0.6
	—	LRBZ 121616 B	44	19.050 (3/4)	25.400(1)	25.650	24	24.4	0.6
22.225 (7/8)	LRB 141816	—	50	22.225 (7/8)	28.575 (1 1/8)	25.650	27	27.5	1
	LRB 141820	—	62	22.225 (7/8)	28.575 (1 1/8)	32.000	27	27.5	1
	—	LRBZ 141816	50	22.225 (7/8)	28.575 (1 1/8)	25.650	27	27.5	0.6
	—	LRBZ 141820	62	22.225 (7/8)	28.575 (1 1/8)	32.000	27	27.5	0.6
	—	LRBZ 141820 B	62	22.225 (7/8)	28.575 (1 1/8)	32.000	27	27.5	0.6

Примечание Замечание.

(1) Максимально допустимый радиус галтели вала
В модели LRBZ нет смазочного отверстия. В моделях LRB и LRBZ ... В имеется смазочная канавка и смазочное отверстие.



Используется с подшипниками

BR 101812
 GBR 101812
 GBR 101816UU
 BR 101816UU

BR 122012
 BR 122016
 GBR 122012
 GBR 122016UU
 BR 122016UU

BR 142212
 BR 142216
 GBR 142212
 GBR 142216 GBR 142216UU
 BR 142216UU

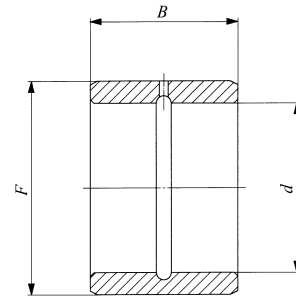
BR 162412
 BR 162416
 GBR 162412
 GBR 162416 GBR 162416UU
 BR 162416UU

BR 182616
 BR 182620
 GBR 182616
 GBR 182620UU
 BR 182620UU

H
 IRT
 IRB
 LRT
 LRB

ВНУТРЕННИЕ КОЛЬЦА

Внутренние кольца для общего применения **дюймовая серия**



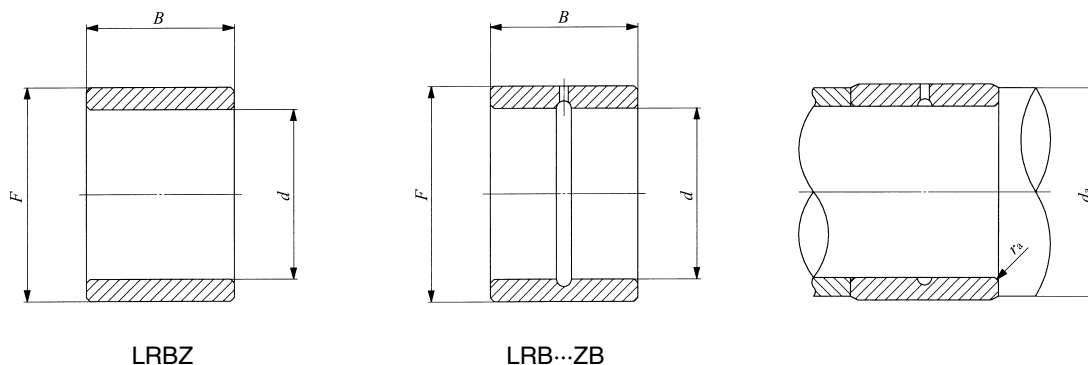
LRB

Диаметр вала 25.400-38.100 мм

Диаметр вала мм (дюймы)	Идентификационный номер		Масса (справ.) г	Габаритные размеры мм (дюймы)			Размеры сопряженных деталей мм		
				<i>d</i>	<i>F</i>	<i>B</i>	<i>d_a</i>		<i>r_{as max}</i> ⁽¹⁾ Макс.
							Мин.	Макс.	
25.400 (1)	LRB 162016	—	56	25.400(1)	31.750(1 1/4)	25.650	30.5	30.7	1
	LRB 162020	—	72	25.400(1)	31.750(1 1/4)	32.000	30.5	30.7	1
	—	LRBZ 162016	56	25.400(1)	31.750(1 1/4)	25.650	30.5	30.7	0.6
	—	LRBZ 162020	72	25.400(1)	31.750(1 1/4)	32.000	30.5	30.7	0.6
	—	LRBZ 162020 B	72	25.400(1)	31.750(1 1/4)	32.000	30.5	30.7	0.6
28.575 (1 1/8)	LRB 182216	—	63	28.575(1 1/8)	34.925(1 3/8)	25.650	33.5	33.9	1
	LRB 182220	—	77	28.575(1 1/8)	34.925(1 3/8)	32.000	33.5	33.9	1
	—	LRBZ 182216	63	28.575(1 1/8)	34.925(1 3/8)	25.650	33.5	33.9	0.6
	—	LRBZ 182220	77	28.575(1 1/8)	34.925(1 3/8)	32.000	33.5	33.9	0.6
	—	LRBZ 182220 B	77	28.575(1 1/8)	34.925(1 3/8)	32.000	33.5	33.9	0.6
31.750 (1 1/4)	LRB 202416	—	71	31.750(1 1/4)	38.100(1 1/2)	25.650	37	37.1	1.5
	LRB 202420	—	86	31.750(1 1/4)	38.100(1 1/2)	32.000	37	37.1	1.5
	—	LRBZ 202416	71	31.750(1 1/4)	38.100(1 1/2)	25.650	37	37.1	0.6
	—	LRBZ 202420	86	31.750(1 1/4)	38.100(1 1/2)	32.000	37	37.1	0.6
	—	LRBZ 202420 B	86	31.750(1 1/4)	38.100(1 1/2)	32.000	37	37.1	0.6
34.925 (1 3/8)	LRB 222616	—	77	34.925 (1 3/8)	41.275(1 5/8)	25.650	40.2	40.2	1.5
	LRB 222620	—	96	34.925 (1 3/8)	41.275(1 5/8)	32.000	40.2	40.2	1.5
	—	LRBZ 222616	77	34.925 (1 3/8)	41.275(1 5/8)	25.650	40.2	40.2	0.6
	—	LRBZ 222620	96	34.925 (1 3/8)	41.275(1 5/8)	32.000	40.2	40.2	0.6
	—	LRBZ 222620 B	96	34.925 (1 3/8)	41.275(1 5/8)	32.000	40.2	40.2	0.6
38.100 (1 1/2)	LRB 242816	—	80	38.100(1 1/2)	44.450 (1 3/4)	25.650	43.3	43.4	1.5
	LRB 242820	—	100	38.100(1 1/2)	44.450 (1 3/4)	32.000	43.3	43.4	1.5
	LRB 243020	—	155	38.100(1 1/2)	47.625(1 7/8)	32.000	43.3	45	1.5
	—	LRBZ 242820	100	38.100(1 1/2)	44.450 (1 3/4)	32.000	43.3	43.4	0.6
	—	LRBZ 242820 B	100	38.100(1 1/2)	44.450 (1 3/4)	32.000	43.3	43.4	0.6
	—	LRBZ 243020	160	38.100(1 1/2)	47.625(1 7/8)	32.000	43.3	45	1
	—	LRBZ 243020 B	160	38.100(1 1/2)	47.625(1 7/8)	32.000	43.3	45	1

Примечание
Замечание.

(1) Максимально допустимый радиус галтели вала
В модели LRBZ нет смазочного отверстия. В моделях LRB и LRBZ ... B имеется смазочная канавка и смазочное отверстие.



Используется с подшипниками

BR 202816
 BR 202820
 GBR 202816
 GBR 202820UU
 BR 202820UU

BR 223016
 BR 223020
 GBR 223016
 GBR 223020UU
 BR 223020UU

BR 243316
 BR 243320
 GBR 243316
 GBR 243320 GBR 243320UU
 BR 243320UU

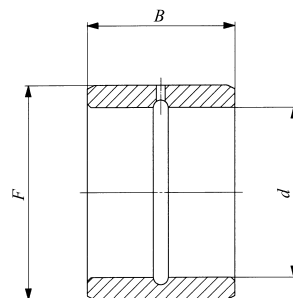
BR 263516
 BR 263520
 GBR 263516
 GBR 263520 GBR 263520UU
 BR 263520UU

BR 283716
 BR 283720 BR 283820
 BR 303920
 GBR 283720 GBR 283820 GBR 283720UU
 BR 283720UU
 GBR 303920 GBR 303920UU
 BR 303920UU

H
 IRT
 IRB
 LRT
 LRB

ВНУТРЕННИЕ КОЛЬЦА

Внутренние кольца для общего применения **дюймовая серия**



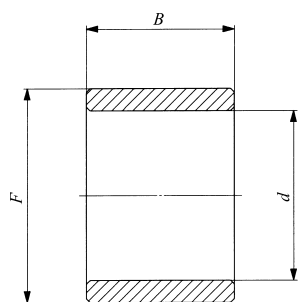
LRB

Диаметр вала 41.725-63.500 мм

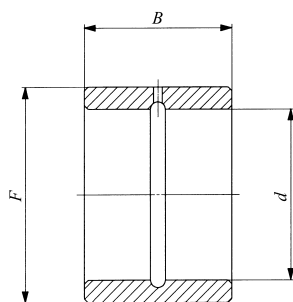
Диаметр вала мм (дюймы)	Идентификационный номер		Масса (справ.) г	Габаритные размеры мм (дюймы)			Размеры сопряженных деталей мм		
				d	F	B	d_a		$r_{as\ max}^{(1)}$
						Мин.	Макс.	Макс.	
41.275 (1 5/8)	LRB 263216	—	135	41.275(1 5/8)	50.800(2)	25.650	48	49	1.5
	LRB 263220	—	170	41.275(1 5/8)	50.800(2)	32.000	48	49	1.5
	—	LRBZ 263216	135	41.275(1 5/8)	50.800(2)	25.650	48	49	1
	—	LRBZ 263220	170	41.275(1 5/8)	50.800(2)	32.000	48	49	1
	—	LRBZ 263220 B	170	41.275(1 5/8)	50.800(2)	32.000	48	49	1
44.450 (1 3/4)	LRB 283624	—	300	44.450 (1 3/4)	57.150(2 1/4)	38.350	52.5	55	1.5
	LRB 283628	—	345	44.450 (1 3/4)	57.150(2 1/4)	44.700	52.5	55	1.5
	—	LRBZ 283624	300	44.450 (1 3/4)	57.150(2 1/4)	38.350	52.5	55	1.5
	—	LRBZ 283628	345	44.450 (1 3/4)	57.150(2 1/4)	44.700	52.5	55	1.5
	—	LRBZ 283628 B	345	44.450 (1 3/4)	57.150(2 1/4)	44.700	52.5	55	1.5
50.800 (2)	LRB 324024	—	335	50.800(2)	63.500(2 1/2)	38.350	58	61	2
	LRB 324028	—	390	50.800(2)	63.500(2 1/2)	44.700	58	61	2
	—	LRBZ 324024	335	50.800(2)	63.500(2 1/2)	38.350	58	61	1.5
	—	LRBZ 324028	390	50.800(2)	63.500(2 1/2)	44.700	58	61	1.5
	—	LRBZ 324028 B	390	50.800(2)	63.500(2 1/2)	44.700	58	61	1.5
57.150 (2 1/4)	LRB 364424	—	375	57.150(2 1/4)	69.850(2 3/4)	38.350	65	67	2
	LRB 364428	—	440	57.150(2 1/4)	69.850(2 3/4)	44.700	65	67	2
	—	LRBZ 364424	375	57.150(2 1/4)	69.850(2 3/4)	38.350	65	67	1.5
	—	LRBZ 364428	440	57.150(2 1/4)	69.850(2 3/4)	44.700	65	67	1.5
	—	LRBZ 364428 B	440	57.150(2 1/4)	69.850(2 3/4)	44.700	65	67	1.5
63.500 (2 1/2)	LRB 404824	—	410	63.500(2 1/2)	76.200(3)	38.350	71	73	2
	LRB 404828	—	480	63.500(2 1/2)	76.200(3)	44.700	71	73	2
	—	LRBZ 404824	410	63.500(2 1/2)	76.200(3)	38.350	71	73	1.5
	—	LRBZ 404828	480	63.500(2 1/2)	76.200(3)	44.700	71	73	1.5
	—	LRBZ 404828 B	480	63.500(2 1/2)	76.200(3)	44.700	71	73	1.5

Примечание
Замечание.

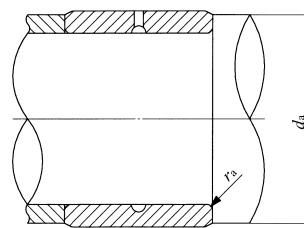
(1) Максимально допустимый радиус галтели вала
В модели LRBZ нет смазочного отверстия. В моделях LRB и LRBZ ... B имеется смазочная канавка и смазочное отверстие.



LRBZ



LRB...ZB



Используется с подшипниками

BR 324116
 BR 324120
 GBR 324116
 GBR 324120 GBR324120UU
 BR 324120U U

BR 364824
 BR 364828
 GBR 364824
 GBR 364828 GBR 364828UU
 BR 364828UU

BR 405224
 BR 405228
 GBR 405224
 GBR 405228 GBR 405228UU
 BR 405228UU

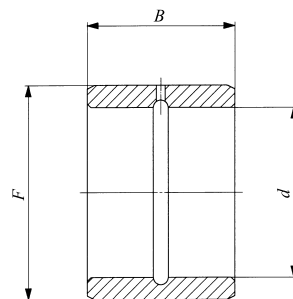
BR 445624
 BR 445628
 GBR 445624
 GBR 445628 GBR 445628UU
 BR 445628UU

BR 486024
 BR 486028
 GBR 486024
 GBR 486028 GBR 486028UU
 BR 486028UU

H
 IRT
 IRB
 LRT
 LRB

ВНУТРЕННИЕ КОЛЬЦА

Внутренние кольца для общего применения **дюймовая серия**



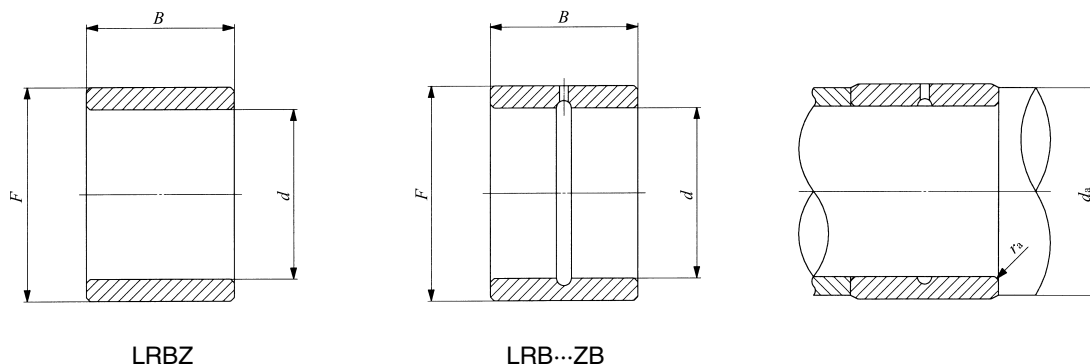
LRB

Диаметр вала 69.850-95.250 мм

Диаметр вала мм (дюймы)	Идентификационный номер		Масса (справ.) г	Габаритные размеры мм (дюймы)			Размеры сопряженных деталей мм		
				<i>d</i>	<i>F</i>	<i>B</i>	<i>d_a</i>		<i>r_{as max}</i> ⁽¹⁾
							Мин.	Макс.	Макс.
69.850 (2 3/4)	LRB 445228	—	530	69.850 (2 3/4)	82.550 (3 1/4)	44.700	77	79	2
	LRB 445232	—	600	69.850 (2 3/4)	82.550 (3 1/4)	51.050	77	79	2
	—	LRBZ 445228	530	69.850 (2 3/4)	82.550 (3 1/4)	44.700	77	79	1.5
	—	LRBZ 445228 B	530	69.850 (2 3/4)	82.550 (3 1/4)	44.700	77	79	1.5
	—	LRBZ 445232	600	69.850 (2 3/4)	82.550 (3 1/4)	51.050	77	79	1.5
76.200 (3)	LRB 485632	—	640	76.200(3)	88.900 (3 1/2)	51.050	83.5	86	2
	—	LRBZ 485632	640	76.200(3)	88.900 (3 1/2)	51.050	83.5	86	1.5
	—	LRBZ 485632 B	640	76.200(3)	88.900 (3 1/2)	51.050	83.5	86	1.5
82.550 (3 1/4)	LRB 526032	—	690	82.550 (3 1/4)	95.250 (3 3/4)	51.050	91	93	2.5
	—	LRBZ 526032	690	82.550 (3 1/4)	95.250 (3 3/4)	51.050	91	93	1.5
	—	LRBZ 526032 B	690	82.550 (3 1/4)	95.250 (3 3/4)	51.050	91	93	1.5
88.900 (3 1/2)	LRB 566432	—	750	88.900 (3 1/2)	101.600(4)	51.050	97	99	2.5
	—	LRBZ 566432	750	88.900 (3 1/2)	101.600(4)	51.050	97	99	1.5
95.250 (3 3/4)		LRBZ 606832	800	95.250(3 3/4)	107.950 (4 1/4)	51.050	103	105	1.5

Примечание
Замечание.

(¹) Максимально допустимый радиус галтели вала
В модели LRBZ нет смазочного отверстия. Модель LRB с диаметром отверстия внутреннего кольца *d*, равным 76.200 мм или менее, и модель LRBZ-- В выпускаются со смазочной канавкой и смазочным отверстием.
В других моделях имеется смазочная канавка и два смазочных отверстия



Используется с подшипниками

BR 526828
 BR 526832
 GBR 526828 GBR 526828UU
 BR 526828UU
 GBR 526832

BR 567232
 GBR 567232 GBR 567232UU
 BR 567232UU

BR 607632
 GBR 607632 GBR 607632UU
 BR 607632UU

BR 648032
 GBR 648032 GBR 648032UU

GBR 688432 GBR 688432UU

H
 IRT
 IRB
 LRT
 LRB

ОПОРНЫЕ РОЛИКИ С ЦАПФОЙ

- Стандартные опорные ролики с цапфой
- Опорные ролики с цельной эксцентриковой цапфой
- Опорные ролики с цапфой и эксцентриковым кольцом
- Опорные ролики с цапфой и упорным диском
- Опорные ролики Carilube с цапфой
- Опорные ролики с цапфой для централизованного типа смазывания
- Опорные ролики с цапфой для упрощенного монтажа
- Усиленные опорные ролики с цапфой
- Миниатюрные опорные ролики с цапфой
- Миниатюрные опорные ролики с цапфой и упорным диском



Конструкция и особенности

Опорные ролики ИКО с цапфой представляют собой подшипники с цапфой, в которую установлены игольчатые ролики в толстостенном наружном кольце. Предназначены для вращения наружного кольца и обладают превосходными вращательными характеристиками, низким коэффициентом трения и высокой нагрузочной способностью. Благодаря резьбе или выступам на цапфе просты в установке.

Предназначены для использования в качестве опорных роликов для кулачковых механизмов

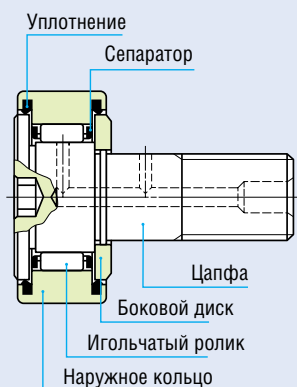
и систем линейного перемещения. Характеризуются большой жесткостью и высокой точностью. Широко применяются в металлорежущих станках, промышленных роботах, электронном оборудовании и оргтехнике.

Опорные ролики из нержавеющей стали обладают превосходной коррозионной стойкостью и пригодны к использованию в условиях, не позволяющих использовать смазочное масло, при наличии водяных брызг, а также в чистых помещениях.

Конструкции опорных роликов с цапфой

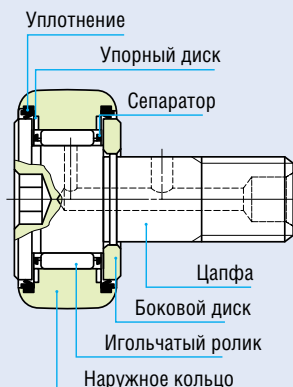
Конструкция стандартного опорного ролика с цапфой

CF...BUU



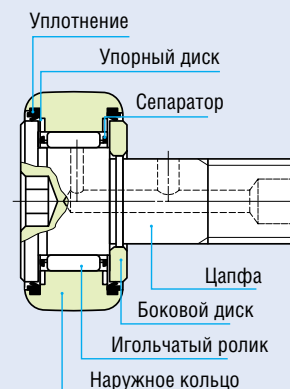
Конструкция опорного ролика с цапфой и упорным диском

CF...WBUUR



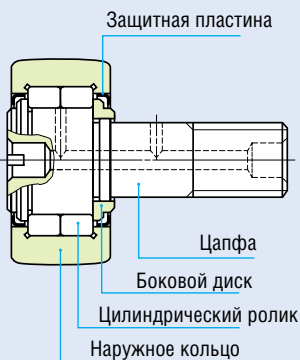
Конструкция опорного ролика Carilube с цапфой (*)

CF...WBUUR/SG



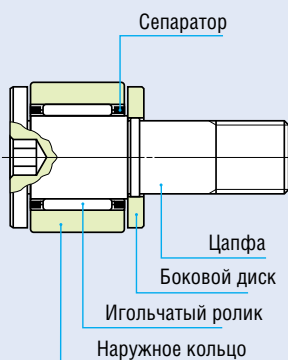
Конструкция усиленного опорного ролика с цапфой

NUCF...R



Конструкция миниатюрного опорного ролика с цапфой

CFS



Примечание (*). Подробные сведения о роликах Carilube см. на стр. A55

I
CF
NUCF
CFS
CR

Типы опорных роликов с цапфой

Типы поставляемых опорных роликов с цапфой представлены в таблице 1.

Таблица 1. Типы опорных роликов с цапфой

Тип				С сепаратором		Без сепаратора		
				Сферическое наружное кольцо	Цилиндрическое наружное кольцо	Сферическое наружное кольцо	Цилиндрическое наружное кольцо	
Метрическая серия CF	Стандартный опорный ролик с цапфой CF	Изготовлен из высокоуглеродистой стали	С шести-гранным отверстием	С защитным экраном	CF...B R	CF ... B	CF ...VB R	CF...VB
				С уплотнением	CF ... BUUR	CF ... BUU	CF...VBUUR	CF...VBUU
			Со шлицем под отвертку	С защитным экраном	CF ... R	CF ...	CF...V R	CF ...V
		С уплотнением		CF ... UUR	CF ... UU	CF ...V UUR	CF ...V UU	
		Изготовлен из нержавеющей стали	С шести-гранным отверстием	С защитным экраном	CF ...FB R	CF ...FB	—	—
				С уплотнением	CF ...FBUUR	CF ...FBUU	—	—
	Со шлицем под отвертку		С защитным экраном	CF ... R	CF ...	CF...V R	CF ...V	
		С уплотнением	CF ... UUR	CF ... UU	CF ...V UUR	CF ...V UU		
	Опорный ролик с цельной эксцентриковой цапфой CFES	Изготовлен из высокоуглеродистой стали	С шести-гранным отверстием	С защитным экраном	CFES...B R	CFES...B	—	—
				С уплотнением	CFES...BUUR	CFES... BUU	—	—
			Со шлицем под отвертку	С защитным экраном	CFES... R	CFES	—	—
		С уплотнением		CFES... UUR	CFES... UU	—	—	
		Изготовлен из высокоуглеродистой стали	С шести-гранным отверстием	С защитным экраном	CFE ... B R	CFE ... B	CFE ...VB R	CFE ...VB
				С уплотнением	CFE ... BUUR	CFE ... BUU	CFE ...VBUUR	CFE ...VBUU
	Со шлицем под отвертку		С защитным экраном	CFE ... R	CFE ...	CFE ...V R	CFE ...V	
		С уплотнением	CFE ... UUR	CFE ... UU	CFE ...V UUR	CFE ...V UU		
	Опорный ролик с цапфой и упорным диском CF--W	Изготовлен из высокоуглеродистой стали	С шести-гранным отверстием	С защитным экраном	CF ...WB R	—	—	—
				С уплотнением	CF ...WBUUR	—	—	—
		Изготовлен из нержавеющей стали	С шести-гранным отверстием	С защитным экраном	CF ...FWB R	—	—	—
				С уплотнением	CF ...FWBUUR	—	—	—
	Опорный ролик с цапфой для централизованного типа смазывания CF-RU1, CF-FU1	Изготовлен из высокоуглеродистой стали	Со шлицем под отвертку	С уплотнением	CF-RU1	CF-FU1	—	—
				С уплотнением	—	CF-SFU	—	—
	Опорный ролик с цапфой для упрощенного монтажа CF-SFU	Изготовлен из высокоуглеродистой стали	Со шлицем под отвертку	С уплотнением	—	CF-SFU	—	—
				С уплотнением	—	CF-SFU	—	—
Опорный ролик Capilube с цапфой CF .../SG	Изготовлен из высокоуглеродистой стали	С шести-гранным отверстием	С уплотнением	CF...WBUUR/SG	—	—	—	
Усиленный опорный ролик с цапфой NUCF	Изготовлен из высокоуглеродистой стали	Со шлицем под отвертку	С защитным экраном	—	—	NUCF... R	—	
Миниатюрная серия CFS	Миниатюрный опорный ролик с цапфой CFS	Изготовлен из высокоуглеродистой стали	С шести-гранным отверстием	С защитным экраном	—	CFS	—	CFS ... V
				С защитным экраном	—	CFS ...F	—	CFS ...FV
	Миниатюрный опорный ролик с цапфой и упорным диском CFS - W	Изготовлен из высокоуглеродистой стали	С шести-гранным отверстием	С защитным экраном	—	CFS ... W	—	—
				С защитным экраном	—	CFS ...FW	—	—
Двойная серия	Опорный ролик двойной серии CR	Изготовлен из высокоуглеродистой стали	С шести-гранным отверстием	С защитным экраном	CR ...B R	CR ... B	CR ...VB R	CR ...VB
				С уплотнением	CR ... BUUR	CR ... BUU	CR ...VBUUR	CR ...VBUU
			Со шлицем под отвертку	С защитным экраном	CR ... R	CR ...	CR ...V R	CR ...V
	С уплотнением	CR ... UUR		CR ... UU	CR ...V UUR	CR ...V UU		
	Усиленный опорный ролик двойной серии CRH с цапфой	Изготовлен из высокоуглеродистой стали	С шести-гранным отверстием	С защитным экраном	—	—	—	CRH ...VB
				С уплотнением	—	—	—	CRH ...VBUU
Со шлицем под отвертку			С защитным экраном	—	—	—	CRH ...V	
	С уплотнением	—	—	—	CRH ...V UU			

Стандартные опорные ролики с цапфой

Это основной тип подшипников в серии опорных роликов IKO. Выпускаемая номенклатура представлена роликами с диаметром цапфы от 3 до 30 мм, пригодных для широкого диапазона применений.

Опорные ролики с цельной эксцентриковой цапфой

У роликов этого типа цапфа расположена эксцентрично центральной оси наружного кольца. Благодаря этому, положение наружного кольца в осевом направлении относительно контактной поверхности качения можно легко регулировать поворотом цапфы, что позволяет равномерно распределить нагрузку на наружные кольца всех опорных роликов, используемых на одной и той же поверхности качения. Цапфа этих роликов является цельной и может устанавливаться в монтажные отверстия, предназначенные для стандартных опорных роликов с цапфой. Эксцентриситет составляет 0,25 мм - 0,6 мм.

Опорные ролики с цапфой и эксцентриковым кольцом

У роликов этого типа на цапфе установлено эксцентриковое кольцо, позволяющее легко изменить положение наружного кольца в осевом направлении относительно контактной поверхности качения. Эксцентриситет составляет 0,4 мм - 1,5 мм.

Опорные ролики с цапфой и упорным диском

В роликах этого типа между поверхностями скольжения бортов наружных колец, головкой цапфы и боковым диском установлены специальные полимерные упорные диски, обладающие превосходной термо- и износостойкостью. Эти диски уменьшают трение и износ, вызываемые осевыми нагрузками, возникающими из-за смещения оси и т. д.

Опорные ролики с цапфой для централизованного типа смазывания

В цапфе этих роликов имеется одно или два отверстия с трубной резьбой. Благодаря этому их можно использовать в механизмах, требующих централизованного смазывания.

Опорные ролики с цапфой для упрощенного монтажа. На цапфах этих подшипников имеется ступенчатый конусный участок. Это позволяет легко зафиксировать положение опорного ролика простым зажатием ступенчатого участка цапфы стопорным винтом. Благодаря этому они пригодны для использования в механизмах с большим количеством опорных роликов, например, в устройствах смены приспособлений-спутников.

Опорные ролики Carilube

Ролики этого типа смазываются недавно разработанной термореактивной смазкой твердого типа, заполняющей внутреннее пространство подшипника. Эта смазка позволяет длительное время обходиться без технического обслуживания.

Усиленные опорные ролики с цапфой

Эти ролики представляют собой подшипники бессепараторного типа, с двухрядным расположением цилиндрических роликов в наружном кольце, способные выдерживать тяжелые радиальные и, до некоторой степени, осевые нагрузки.

Миниатюрные опорные ролики с цапфой

Это подшипники компактной конструкции с очень тонкими игольчатыми роликами в наружном кольце малого наружного диаметра. Используются в электронном оборудовании, оргтехнике, компактных индикаторных устройствах и т. д.

Опорные ролики дюймовой серии с цапфой

Дюймовая серия представлена двумя типами опорных роликов – CR и CRH. Модели CRH имеют покрытие в виде черной оксидной пленки.

Внутреннее устройство и форма

Серия опорных роликов с цапфой объединяет ролики самых различных типов: сепараторные, бессепараторные, экранированные, герметизи-

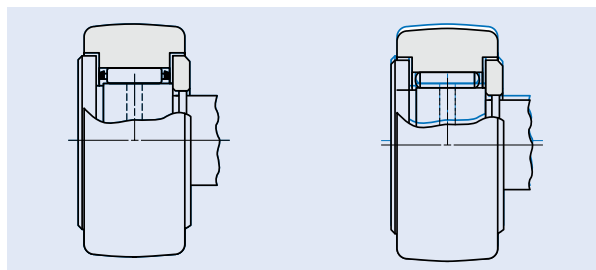
рованные, со сферическим и цилиндрическим наружным кольцом, с шестигранным отверстием и другие.

Метод направления роликов

По типу направления опорные ролики с цапфой разделяются на сепараторные и бессепараторные. Сепараторные опорные ролики имеют малый коэффициент трения и пригодны для высоких скоростей вращения, тогда как бессепараторные ролики подходят для тяжелых нагрузок при низких скоростях вращения.

(С сепаратором)

(Без сепаратора)

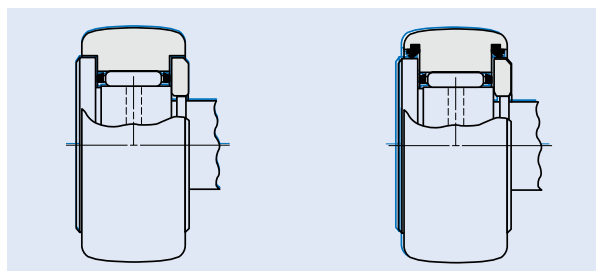


Способ герметизации

По типу герметизации опорные ролики с цапфой разделяются на ролики с экранами и ролики с уплотнениями. У роликов экранированного типа между наружным кольцом и фланцем цапфы, а также между наружным кольцом и боковым диском имеются узкие зазоры, образующие лабиринты. В узких зазорах роликов с уплотнениями находятся уплотнительные элементы, предотвращающие проникновение внутрь посторонних частиц.

(Конструкция с экранами)

(Конструкция с уплотнениями)

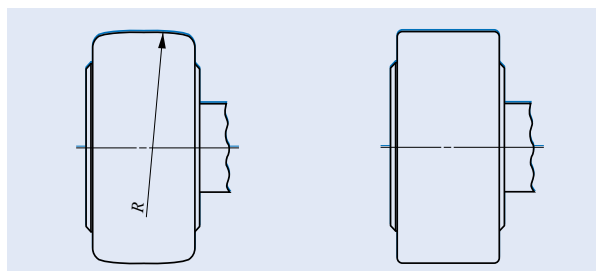


Форма внешней поверхности наружного кольца

Внешняя поверхность наружного кольца опорного ролика с цапфой, непосредственно соприкасающаяся с контактной поверхностью качения, имеет сферическую или цилиндрическую форму. Сферические наружные кольца эффективно ослабляют нагрузку на кромки, возникающую из-за погрешностей монтажа. Цилиндрические наружные кольца имеют большую площадь соприкосновения с контактной поверхностью качения и пригодны для случаев больших нагрузок или низкой твердости контактной поверхности качения.

(Сферическое наружное кольцо)

(Цилиндрическое наружное кольцо)

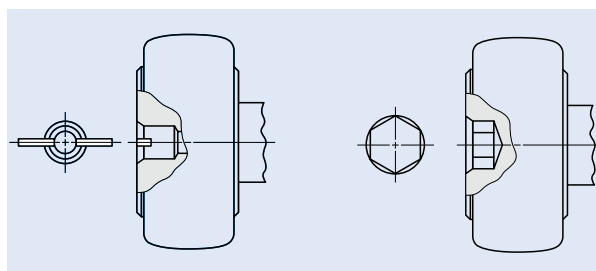


Форма головки цапфы

Головки цапф опорных роликов имеют форму двух типов, а именно: со шлицем под отвертку и с отверстием под шестигранный ключ.

(Со шлицем под отвертку)

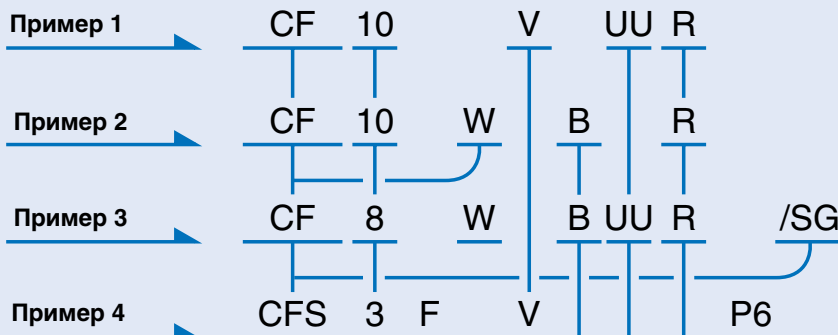
(С шестигранным отверстием)



Идентификационный номер

Ниже показаны некоторые примеры идентификационных номеров опорных роликов с цапфой.

Примеры идентификационных номеров



Код модели		
Серия CF	CF	Стандартный опорный ролик с цапфой
	CFES	Опорный ролик с цельной эксцентриковой цапфой
	CFE	Опорный ролик с цапфой и эксцентриковым кольцом
	CF...W	Опорный ролик с цапфой и упорным диском
	CF-RU1	Опорный ролик с цапфой для централизованного типа смазывания (со сферическим наружным кольцом)
	CF-FU1	Опорный ролик с цапфой для централизованного типа смазывания (с цилиндрическим наружным кольцом)
	CF-SFU	Опорный ролик Capilube
CF.../SG		Опорный ролик Capilube
NUCF		Усиленный опорный ролик с цапфой
Миниатюрная серия CFS	CFS	Миниатюрный опорный ролик с цапфой и упорным диском
	CFS ...W	Опорный ролик дюймовой серии с цапфой
Дюймовая серия	CR	Стандартный опорный ролик с цапфой
	CRH	

Размер
Число обозначает диаметр цапфы, единица измерения: мм Для дюймовой серии указывается размер кратно 1/16 дюйма.

Материал	
Нет обозначения	Из высокоуглеродистой стали
F	Из нержавеющей стали

Метод направления роликов	
Нет обозначения	Сепараторный
V	Бессепараторный

Форма головки цапфы	
B	С шестигранным отверстием
Нет обозначения	Со шлицем под отвертку

Способ герметизации	
Нет обозначения	С защитным экраном
UU	С уплотнением

Форма внешней поверхности наружного кольца	
R	Со сферическим наружным кольцом
Нет обозначения	С цилиндрическим наружным кольцом

Классификационный индекс		
Нет обозначения	Класс 0	
P6	Класс 6	Относится к миниатюрной серии CFS
P5	Класс 5	
P4	Класс 4	

I
CF
NUCF
CFS
CR

Точность

Данные о точности опорных роликов с цапфой приведены в таблицах 2, 3.1, и 3.2. Возможна поставка опорных роликов особой точности. При потребности в таких изделиях обращайтесь в ИКО.

Таблица 2 Допуски

единица измерения: мкм

Серия Размеры и их обозначения	Метрическая серия CF (¹)		Миниатюрная серия CFS	Дюймовая серия	
	Сферическое наружное кольцо	Цилиндрическое наружное кольцо		Сферическое наружное кольцо	Цилиндрическое наружное кольцо
Внешний диаметр наружного кольца, D	0~50	См. таблицу 3.1.	См. таблицу 3.2.	0~50	0~25
Диаметр цапфы, d1	h7		h6	+25 ~ 0	
Ширина наружного кольца, C	0~120		0~120	0~130	

Примечание (¹). Распространяется также на усиленные опорные ролики с цапфой.

Таблица 3.1. Допуски и допустимые размеры наружных колец (метрическая серия CF с цилиндрическими наружными кольцами)

единица измерения: мкм

D Номинальный внешний диаметр наружного кольца, мм		ΔD_{mp} Отклонение среднего наружного диаметра в единичной плоскости		V_{Dp} Непостоянство внешнего диаметра в единичной радиальной плоскости	V_{Dmp} Непостоянство среднего внешнего диаметра (макс)	K_{ea} Радиальное биение наружного кольца собранного подшипника (макс.)
Более	Включая	Верхнее	Нижнее			
6	18	0	- 8	10	6	15
18	30	0	- 9	12	7	15
30	50	0	-11	14	8	20
50	80	0	-13	16	10	25
80	120	0	-15	19	11	35

Таблица 3.2. Допуски и допустимые размеры наружных колец (миниатюрная серия CFS)

единица измерения: мкм

ΔD_{mp} Отклонение среднего наружного диаметра в единичной плоскости								K_{ea} Радиальное биение наружного кольца собранного подшипника (макс.)			
Класс 0		Класс 6		Класс 5		Класс 4		Класс 0	Класс 6	Класс 5	Класс 4
Верхнее	Нижнее	Верхнее	Нижнее	Верхнее	Нижнее	Верхнее	Нижнее				
0	-8	0	-7	0	-5	0	-4	15	8	5	4

Зазор

Радиальные внутренние зазоры опорных роликов с цапфой указаны в таблице 4.

Таблица 4. Радиальный внутренний зазор

единица измерения: мкм

Идентификационный номер (1)				Радиальный внутренний зазор	
Метрическая серия CF (2)	Усиленные опорные ролики с цапфой NUCF	Миниатюрная серия CFS (3)	Дюймовая серия	Мин.	Макс.
CF 3~CF 5	—	CFS2~CFS5	CR 8, CR 8-1, CRH 8-1, CRH 9	3	17
CF 6	—	CFS6	CR10, CR10-1, CRH10-1, CRH11	5	20
CF 8 ~ CF12-1	—	—	CR12~CR22, CRH12 ~CRH22	5	25
CF16 ~ CF20-1	—	—	CR24~CR36, CRH24 ~CRH36	10	30
CF24 ~ CF30-2	—	—	CRH40~CRH56	10	40
—	—	—	CRH64	15	50
—	NUCF10 R~NUCF24 R	—	—	20	45
—	NUCF24-1R~NUCF30-2R	—	—	25	50

Примечания (1) Также применим к бессепараторным роликам, роликами со сферическим наружным кольцом, герметизированным роликами и роликами с шестигранным отверстием.

(2) В таблице показаны только типичные модели, однако она относится ко всей метрической серии CF.

(3) В таблице показаны только типичные модели, однако она относится ко всей миниатюрной серии CFS.

Посадка

В таблицах 5 и 6 указаны рекомендуемые допуски для отверстий под цапфы опорных роликов. Поскольку опорные ролики с цапфой устанавливаются в консольном положении, монтажное отверстие должно иметь диаметр, исключающий радиальный люфт цапфы в этом отверстии, в особенности при воздействии сильных ударных нагрузок.

Таблица 5. Рекомендуемая посадка

Тип	Класс допуска для отверстия под цапфу
Метрическая серия CF	H7
Ролики усиленного типа	H7
Миниатюрная серия CFS	H6
Дюймовая серия	F7

Таблица 6. Допуски на размеры монтажного отверстия

единица измерения: мкм

Номинальный внешний диаметр цапфы, мм		F7		H6		H7	
Более	Включая	Верхний	Нижний	Верхний	Нижний	Верхний	Нижний
—	3	+16	+ 6	+ 6	0	+10	0
3	6	+22	+10	+ 8	0	+12	0
6	10	+28	+13	+ 9	0	+15	0
10	18	+34	+16	+11	0	+18	0
18	30	+41	+20	+13	0	+21	0
30	40	+50	+25	+16	0	+25	0
40	50						

■ **Предельно допустимая статическая нагрузка**

В некоторых случаях нагрузка на опорные ролики с цапфой ограничивается не номинальной нагрузочной способностью игольчатого роликового подшипника, а пределом прочности цапфы при изгибе и при сдвиге, и прочностью наружного кольца. Таким образом, устанавливаемая предельно допустимая статическая нагрузка ограничивается вышеупомянутыми пределами прочности.

■ **Нагрузочная способность**

Нагрузочная способность определяется, как нагрузка, которая может непрерывно действовать на опорный ролик с цапфой, помещенный на стальную трековую поверхность, не деформирующая и не сминающая трековую поверхность

при контакте наружного кольца опорного ролика с цапфой с сопряженной трековой поверхностью (плоской).

Указанные в таблицах 7.1 и 7.2 нагрузочные способности справедливы для сопряженной трековой поверхности с твердостью 40 по шкале Роквелла (прочность на разрыв 1250 Н/мм²). В случае сопряженной трековой поверхности с иной твердостью нагрузочная способность определяется умножением на коэффициент нагрузочной способности, указанный в таблице 8. Недостаток смазки между наружным кольцом и сопряженной трековой поверхностью может привести, в зависимости от применения, к заклиниванию и/или чрезмерному износу. Это обстоятельство требует особого внимания к смазке и чистоте обработки сопряженной поверхности, в особенности при высоких скоростях вращения, например, в кулачковых механизмах.

Таблица 7.1. Нагрузочная способность

единица измерения: Н

Тип	Идентификационный номер Со сферическим наружным кольцом	Нагрузочная способность	Идентификационный номер с цилиндрическим наружным кольцом	Нагрузочная способность
Метрическая серия CF ⁽¹⁾	CF 3 R	542	CF 3	1 360
	CF 4 R	712	CF 4	1 790
	CF 5 R	794	CF 5	2 210
	CF 6 R	1 040	CF 6	3 400
	CF 8 R	1 330	CF 8	4 040
	CF10 R	1 610	CF10	4 680
	CF10-1R	2 030	CF10-1	5 530
	CF12 R	2 470	CF12	7 010
	CF12-1R	2 710	CF12-1	7 480
	CF16 R	3 060	CF16	11 200
	CF18 R	3 660	CF18	14 500
	CF20 R	5 190	CF20	23 200
	CF20-1R	4 530	CF20-1	21 000
	CF24 R	6 580	CF24	34 300
	CF24-1R	8 020	CF24-1	39 800
	CF30 R	9 220	CF30	52 700
CF30-1R	9 990	CF30-1	56 000	
CF30-2R	10 800	CF30-2	59 300	
Миниатюрная серия CFS ⁽²⁾	—	—	CFS2	220
	—	—	CFS2.5	298
	—	—	CFS3	485
	—	—	CFS4	799
	—	—	CFS5	1 210
	—	—	CFS6	1 680

Примечания ⁽¹⁾. В таблице приведены только типовые модели, однако эта таблица применима для всей метрической серии CF и для усиленных опорных роликов с цапфой.

⁽²⁾. В таблице показаны только типичные модели, однако она относится ко всей миниатюрной серии CFS.

Таблица 7.2. Нагрузочная способность

единица измерения: Н

Тип	Идентификационный номер Со сферическим наружным кольцом	Нагрузочная способность	Идентификационный номер С цилиндрическим наружным кольцом	Нагрузочная способность	Идентификационный номер С цилиндрическим наружным кольцом	Нагрузочная способность
Дюймовая серия (1)	CR 8 R	770	CR 8	2 140	—	—
	CR 8-1R	770	CR 8-1	2 360	CRH 8-1	2 360
	—	—	—	—	CRH 9	2 650
	CR10 R	1 030	CR10	3210	—	—
	CR10-1R	1 030	CR10-1	3 480	CRH10-1	3 480
	—	—	—	—	CRH11	3 830
	CR12 R	1 340	CR12	4 500	CRH12	4 500
	CR14 R	1 630	CR14	5 250	CRH14	5 250
	CR16 R	1 970	CR16	7 280	CRH16	7 280
	CR18 R	2 300	CR18	7 710	CRH18	7710
	CR20 R	2 680	CR20	10 700	CRH20	10 700
	CR22 R	3 050	CR22	11 800	CRH22	11 800
	CR24 R	3 410	CR24	15 400	CRH24	15 400
	CR26 R	3 820	CR26	16 700	CRH26	16 700
	CR28 R	4210	CR28	21 000	CRH28	21 000
	CR30 R	4610	CR30	22 500	CRH30	22 500
	CR32 R	5 050	CR32	30 900	CRH32	30 900
	CR36 R	5 900	CR36	34 700	CRH36	34 700
	—	—	—	—	CRH40	45 000
	—	—	—	—	CRH44	49 500
—	—	—	—	CRH48	64 300	
—	—	—	—	CRH52	69 600	
—	—	—	—	CRH56	87 000	
—	—	—	—	CRH64	113 000	

Примечания (1) В таблице приведены только типовые модели, однако эта таблица применима для всей дюймовой серии.

Таблица 8. Коэффициент нагрузочной способности

Твердость, шкала С Роквелла	Прочность на разрыв, Н/мм ²	Коэффициент нагрузочной способности	
		Со сферическим наружным кольцом	С цилиндрическим наружным кольцом
20	760	0.22	0.37
25	840	0.31	0.46
30	950	0.45	0.58
35	1 080	0.65	0.75
38	1 180	0.85	0.89
40	1 250	1.00	1.00
42	1 340	1.23	1.15
44	1 435	1.52	1.32
46	1 530	1.85	1.51
48	1 635	2.27	1.73
50	1 760	2.80	1.99
52	1 880	3.46	2.29
54	2015	4.21	2.61
56	2 150	5.13	2.97
58	2 290	6.26	3.39

 1 Н = 0,102 кгс = 0,2248 фунта силы
 1 мм = 0,03937 дюйма

Допустимая скорость вращения

Допустимая скорость вращения опорных роликов с цапфой определяется монтажом и условиями эксплуатации. В таблице 9 приведены для справки значения $d_1 n$ в случае воздействия чисто радиальных нагрузок. Учитывая, что в реальных условиях эксплуатации действуют также и осевые нагрузки, рекомендуемое значение $d_1 n$ составляет 1/10 от указанного в таблице.

Таблица 9. Значения $d_1 n$ для опорных роликов с цапфой ⁽¹⁾⁽²⁾

Тип	Смазка	Консистентная	Жидкая
С сепаратором		84 000	140 000
Без сепаратора		42 000	70 000
Усиленный опорный ролик с цапфой		66 000	110 000

Примечания ⁽¹⁾ значение $d_1 n = d_1 \times n$

где: d_1 : диаметр цапфы, мм

n : скорость вращения, об/мин

⁽²⁾ Для опорного ролика с цапфой Carilube $d_1 n$ равно 10000.

Смазка

В таблице 10 указаны модели опорных роликов с цапфой с предварительно заложеной смазкой. В подшипники этих роликов закладывается смазка ALVANIA GREASE S2 (SHELL). В ролики, поставляемые несмазанными, смазка должна закладываться через смазочное отверстие в цапфе. Эксплуатация несмазанного ролика ведет к ускоренному износу контактных поверхностей качения и сокращает срок службы подшипника.

Таблица 10. Опорные ролики с цапфой, поставляемые с предварительно заложеной смазкой

o : С предварительно заложеной смазкой
x : Без предварительно заложеной смазки

Серия Диаметр цапфы, d_1 ⁽¹⁾ мм		Тип	С сепаратором				Без сепаратора
			С защитным экраном		С уплотнением		
			С шестигранным отверстием	Со шлицем под отвертку	С шестигранным отверстием	Со шлицем под отвертку	
Метрическая Серия CF	CF CFES CFE CF...W	3 ~ 5	o	o	o	o	—
		6 ~ 10					x
		12 ~ 30	x	—	—	o	—
	CF...RU1, CF...FU1 CF...SFU	—	—	—	o	—	
Опорные ролики Carilube с цапфой CF-/SG ⁽²⁾		—	—	x	—	—	
Усиленные опорные ролики с цапфой NU CF		—	—	—	—	o	
Миниатюрная серия CFS	CFS CFS...W	—	o	—	—	—	o
		—	o	o	o	o	o
Дюймовая серия	CR CRH	—	o	o	o	o	o
		—	—	—	—	o	

Примечания ⁽¹⁾ Для эксцентриковых опорных роликов с цапфой (CFE) применяется диаметр резьбы G, указанный в таблице размеров.

⁽²⁾ В этом опорном ролике с цапфой используется подшипник Carilube, содержащий большое количество смазочного масла.

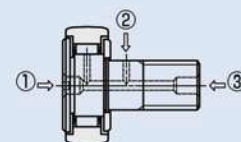
■ Смазочное отверстие

Местоположение смазочного отверстия указано в таблице 11. Повторная смазка моделей без смазочного отверстия невозможна.

Смазку следует выполнять осторожно, при помощи прямого смазочного шприца (в соответствии со стандартом JIS B 9808:1991), аккуратно стыкуемого спереди с головкой смазочного ниппеля.

Таблица 11. Местоположение смазочного отверстия о : С готовым смазочным отверстием.

Местоположение смазочного отверстия				①	②	③
Серия	Диаметр цапфы, d_1 (1) mm			Головка цапфы	Наружная поверхность цапфы	Торец цапфы
Метрическая серия CF	CF	С шестигранным отверстием	$d_1 \leq 10$	Δ (3)	—	—
			$10 < d_1$	—	○	○
	CFES	Со шлицем под отвертку	$d_1 < 5$	—	—	—
	CFE		$5 \leq d_1 \leq 10$	○	—	—
	CF...W		$10 < d_1$	○	○	○
	CF-RU1, CF-FU1 (2)		$d_1 \leq 12$	○	—	—
	CF-SFU		$12 < d_1$	○	○	○
CF-SFU			—	—	—	
Опорные ролики Carilube с цапфой	CF.../SG		$d_1 \leq 10$	—	—	—
	CF.../SG		$10 < d_1$	—	○	—
Усиленные опорные ролики с цапфой	NUCF		$d_1 \leq 10$	○	—	—
	NUCF		$10 < d_1$	○	○	○
Миниатюрная серия CFS	CFS			—	—	—
	CFS...W			—	—	—
Дюймовая серия	CR	С шестигранным отверстием	$d_1 \leq 6.35$	—	—	—
			$6.35 < d_1$	—	○	○
		Со шлицем под отвертку	$d_1 \leq 6.35$	○	—	—
	CRH	С шестигранным отверстием	$d_1 \leq 7.938$	—	—	—
			$7.938 < d_1$	—	○	○
		Со шлицем под отвертку	$d_1 \leq 7.938$	○	—	—
CRH		$7.938 < d_1$	○	○	○	



Примечания (1) Для эксцентриковых опорных роликов с цапфой (CFE) вместо диаметра цапфы применяется диаметр резьбы G, указанный в таблице размеров, и смазочное отверстие на наружной поверхности цапфы не может использоваться для смазки.

(2) В головке и в торце цапфы имеется резьбовое смазочное отверстие для маслопровода.

(3) У моделей CF5-10-1B(UU,R) смазочное отверстие находится в полимерной заглушке, вставленной в шестигранное отверстие. Для подачи смазки через это отверстие требуется смазочный шприц с тонким соплом (наконечником)

I
CF
NUCF
CFS
CR

■ Принадлежности

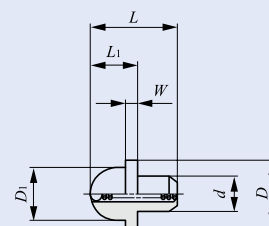
Принадлежности для опорных роликов с цапфой перечислены в таблице 12. В таблице 13 приведены размеры смазочных ниппелей. В таблице 14 указаны размеры заглушки для неиспользуемого смазочного отверстия и размеры устройства для ее установки.

Таблица 12 Принадлежности

Серия Диаметр цапфы, d_1 , мм			Принадлежности	Смазочный ниппель	Заглушка	Гайка	Пружинная шайба
Метрическая серия CF	CF CFES CF...W	С шестигранным отверстием	$d_1 \leq 10$	—	—	○	—
			$10 < d_1$	○	○	○	—
		Со шлицем под отвертку	$d_1 < 5$	—	—	○	—
			$5 \leq d_1$	○	○	○	—
	CFE			○	○	○	○
	CF...RU1, CF...FU1			—	—	○	—
CF...SFU			—	—	—	—	
Опорные ролики Carilube с цапфой		CF.../SG	—	—	○	—	
Усиленные опорные ролики с цапфой		NUCF	○	○	○	—	
Миниатюрная серия CFS	CFS CFS...W			—	—	○	—
Дюймовая серия	CR	С шестигранным отверстием	$d_1 \leq 6.35$	—	—	○	—
			$6.35 < d_1$	○	○	○	—
		Со шлицем под отвертку	—	○	○	○	—
			CRH	С шестигранным отверстием	$d_1 \leq 7.938$	—	—
	$7.938 < d_1$	○			○	○	—
	Со шлицем под отвертку			—	○	○	○

Таблица 13. Размеры смазочного nipples

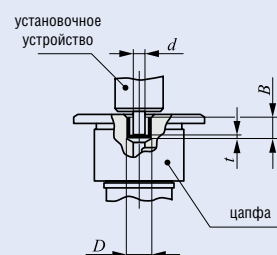
Код	Размеры смазочного nipples, мм						Соответствующие опорные ролики с цапфой ⁽¹⁾
	d	D	D_1	L	L_1	W	
NPT4	4	7.5	6	10	5.5	1.5	CF 6~CF10-1
NPT6	6	8	6	11	6	2	CF12~CF18
NPT8	8	10	6	16	7	3	CF20~CF30-2
NPB2	3.18	7.5	6	9	5.5	1.5	CF5,CR8~CR10-1, CRH8-1~CRH11
NPB3	4.76	7.5	6	10	5.5	1.5	CR12~CR22, CRH12~CRH22
NPB3-1	4.76	7.5	6	12.5	5.5	1.55	CR24~CR36, CRH24~CRH44
NPB4	6.35	8.5	6	13	6	2	CRH48~CRH64



Примечание ⁽¹⁾ В таблице представлены только типовые модели. Таблица применима для усиленных опорных роликов с цапфой

Таблица 14. Размеры заглушки

Код	Размеры заглушки, мм			Размер установочного устройства, мм $d_{-0.1}^0$	Соответствующие опорные ролики с цапфой ⁽¹⁾
	D	t	B		
UST4F	4	0.4	3.3	3	CF 6 ~ CF10-1
UST6F	6	0.4	4	5	CF12 ~ CF18
UST8F	8	0.4	5.8	7	CF20 ~ CF30-2
USB2F	3.18	0.3	3.3	2.3	CF5,CR8~CR10-1
USB3F	4.76	0.4	4.3	3.7	CR12~CR36, CRH12 ~CRH44
USB4F	6.35	0.5	4.8	5.2	CRH48~CRH64



Примечание ⁽¹⁾ В таблице представлены только типовые модели. Таблица применима для усиленных опорных роликов с цапфой.

■ Диапазон рабочих температур

Рабочие температуры опорных роликов с цапфой производства компании IKO лежат в диапазоне $-20^{\circ}\text{C} \sim +120^{\circ}\text{C}$. Однако максимально допустимая температура для указанных ниже моделей отличается от вышеприведенной.

Максимально допустимая температура для роликов метрической серии CF с диаметром цапфы (d_1) 4 мм или менее, а также роликов серии CFS2 составляет $+110^{\circ}\text{C}$, а при непрерывной эксплуатации она равна $+100^{\circ}\text{C}$.

Максимально допустимая температура для роликов с уплотнениями и диаметром цапфы (d_1) 5 мм, или менее, составляет $+80^{\circ}\text{C}$.

■ Монтаж

❶ Осевая линия монтажного отверстия должна быть перпендикулярна направлению движения опорного ролика. Точно совместите борт ролика с посадочной поверхностью, обозначенной размером f в таблице размеров (см. рис. 1). Закрепите опорный ролик гайкой. Не ударяйте молотком или другим инструментом непосредственно по фланцу головки опорного ролика. Это может привести к неравномерному вращению или к растрескиванию подшипника.

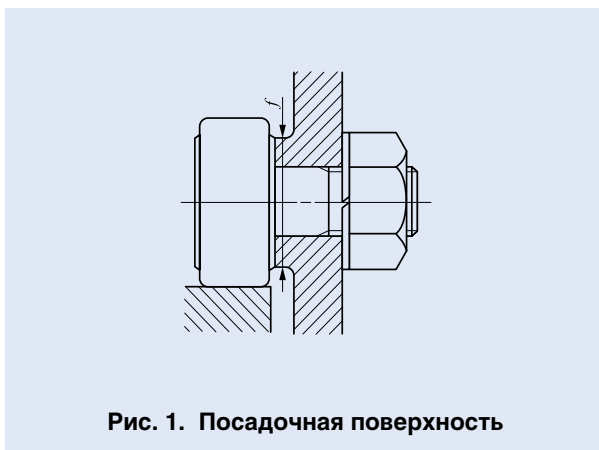


Рис. 1. Посадочная поверхность

❷ Маркировка IKO на фланцевой головке цапфы указывает положение смазочного отверстия на дорожке качения. Избегайте расположения смазочного отверстия в нагруженной зоне. Несоблюдение этого условия может сократить срок службы подшипника (см. рис. 2). Отверстие, расположенное в средней части цапфы, перпендикулярно ее оси, используется для смазки или фиксации.

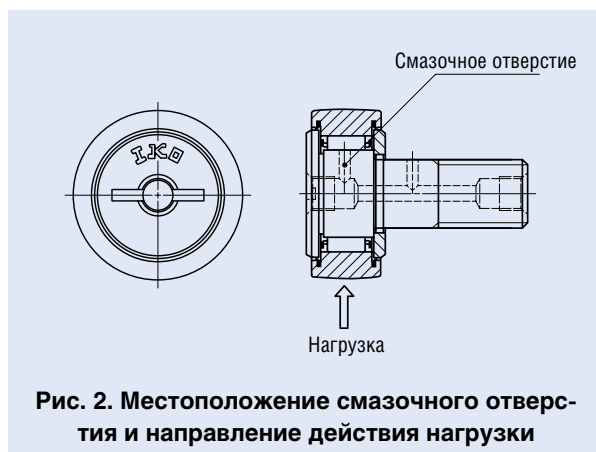


Рис. 2. Местоположение смазочного отверстия и направление действия нагрузки

- ❸ Момент затяжки гайки не должен превышать значение, указанное в таблице размеров. Затяжка с чрезмерным усилием может привести к поломке резьбовой части цапфы. В случае возможного ослабления затяжки следует использовать контргайку, пружинную шайбу или самоконтрящуюся гайку.
- ❹ Положение наружного кольца опорного ролика с цельной эксцентриковой цапфой и опорного ролика с цапфой и эксцентриковым кольцом можно отрегулировать в соответствии с необходимостью. Регулировка осуществляется поворотом цапфы при помощи отвертки или шестигранного ключа и, соответственно, шлица или шестигранного отверстия в головке цапфы. Цапфа фиксируется гайкой и пружинной шайбой и т. п. Момент затяжки гайки не должен превышать максимальное значение, указанное в таблице размеров. При необходимости гарантированного сохранения эксцентриситета в условиях воздействия ударных нагрузок, рекомендуется просверлить отверстия в корпусе, цапфе и эксцентриковом кольце, и зафиксировать цапфу штифтом (см. рис. 3). Однако следует иметь в виду, что сверление отверстия в цапфе диаметром менее 8 мм (диаметр эксцентрикового кольца 11 мм) затруднительно из-за сквозной закалки цапфы.

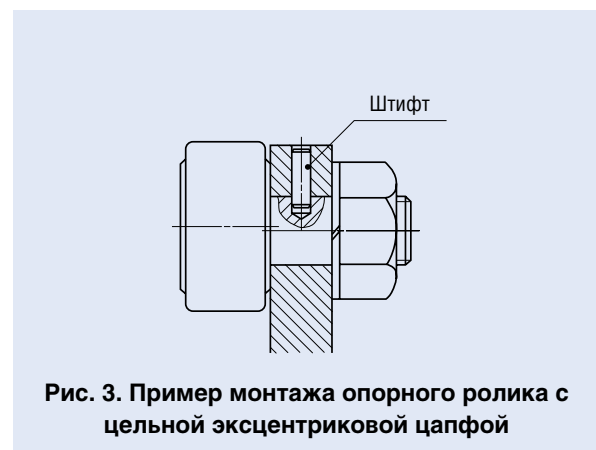
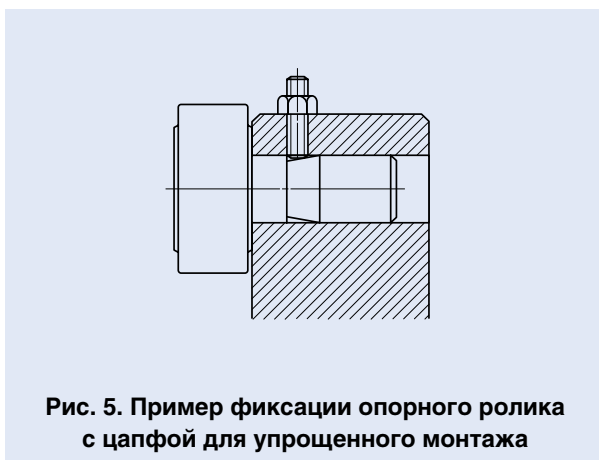


Рис. 3. Пример монтажа опорного ролика с цельной эксцентриковой цапфой

- 5 Длина монтажного отверстия для опорного ролика с цапфой и эксцентриковым кольцом (CFE) должна более чем на 0,5 мм превышать размер B_3 (ширина эксцентрикового кольца), указанный в таблице размеров (см. рис. 4).

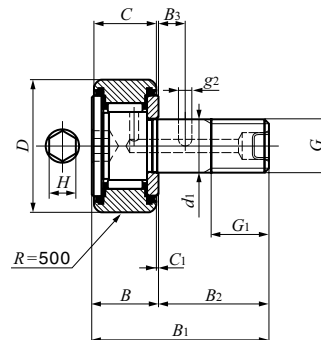


- 6 Опорные ролики с цапфой для упрощенного монтажа рекомендуется фиксировать стопорным винтом, завинчиваемым сверху до ступенчатого участка цапфы (см. рис. 5).



ОПОРНЫЕ РОЛИКИ С ЦАПФОЙ

Опорные ролики Carilube С сепаратором/ с шестигранным отверстием

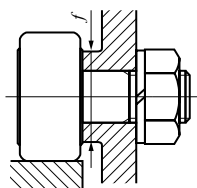


Диаметр цапфы 6-12 мм

CF...WBUUR/SG

Диаметр цапфы мм	Идентификационный номер	Масса (справ.) г	Габаритные размеры мм						
			D	C	d ₁	G	G ₁	B Макс.	B ₁ Мин.
6	CF 6 WBUUR/SG	18.5	16	11	6	M 6X1	8	12.2	28.2
8	CF 8 WBUUR/SG	28.5	19	11	8	M 8X1.25	10	12.2	32.2
10	CF10 WBUUR/SG	45	22	12	10	M10X1.25	12	13.2	36.2
	CF10-1 WBUUR/SG	60	26	12	10	M10X1.25	12	13.2	36.2
12	CF12 WBUUR/SG	95	30	14	12	M12X1.5	13	15.2	40.2
	CF12-1 WBUUR/SG	105	32	14	12	M12X1.5	13	15.2	40.2

Примечание. У моделей с диаметром цапфы d₁ 10 мм, или менее, смазочное отверстие отсутствует. У роликов всех других моделей имеется одно смазочное отверстие на внешней поверхности и на торцевой поверхности цапфы.



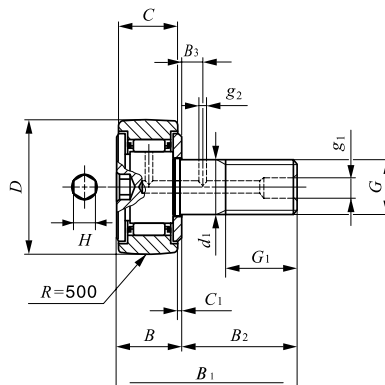
B_2	B_3	C_1	g_2	H	Размеры сопряженных деталей f мин. мм	Максимальный момент затяжки Нм	Базовая динамическая грузоподъемность C Н	Базовая статическая грузоподъемность C_0 Н	Максимально допустимая нагрузка Н
16	—	0.6	—	3	11	2.7	3 660	3 650	1 950
20	—	0.6	—	4	13	6.5	4 250	4 740	4 620
23	—	0.6	—	4	16	13.8	5 430	6 890	6 890
23	—	0.6	—	4	16	13.8	5 430	6 890	6 890
25	6	0.6	3	6	21	21.9	7 910	9 790	9 790
25	6	0.6	3	6	21	21.9	7 910	9 790	9 790

I

CF
NUCF
CFS
CR

ОПОРНЫЕ РОЛИКИ С ЦАПФОЙ

Стандартные опорные ролики с цапфой **С сепаратором/ с шестигранным отверстием**



CF...BR

Диаметр цапфы 3-30 мм

Диаметр цапфы мм	Идентификационный номер				Масса (справ.) г	D	C	d ₁	G
	С экранами		С уплотнениями						
	Со сферическим наружным кольцом	Со сферическим наружным кольцом	Со сферическим наружным кольцом	С цилиндрическим наружным кольцом					
3	CF 3 BR	CF 3 B	CF 3 BUUR	CF 3 BUU	4.3	10	1	3	M 3X0.5
	CF 3 BR	CF 3 B	CF 3 BUUR	CF 3 BUU					
4	CF 4 BR	CF 4 B	CF 4 BUUR	CF 4 BUU	7.4	12	8	4	M 4X0.7
	CF 4 BR	CF 4 B	CF 4 BUUR	CF 4 BUU					
5	CF 5 BR	CF 5 B	CF 5 BUUR	CF 5 BUU	10.3	13	9	5	M 5X0.8
	CF 5 BR	CF 5 B	CF 5 BUUR	CF 5 BUU					
6	CF 6 BR	CF 6 B	CF 6 BUUR	CF 6 BUU	18.5	16	11	6	M 6X1
	CF 6 BR	CF 6 B	CF 6 BUUR	CF 6 BUU					
8	CF 8 BR	CF 8 B	CF 8 BUUR	CF 8 BUU	28.5	19	11	8	M 8X1.25
	CF 8 BRM	CF 8 BM	CF 8 BUURM	CF 8 BUUM					
10	CF10 BR	CF10 B	CF10 BUUR	CF10 BUU	45	22	12	10	M10X1.25
	CF10 BRM	CF10 BM	CF10 BUURM	CF10 BUUM	45	22	12	10	M10X1
	CF10-1 BR	CF10-1 B	CF10-1 BUUR	CF10-1 BUU	60	26	12	10	M10X1.25
	CF10-1 BRM	CF10-1 BM	CF10-1 BUURM	CF10-1 BUUM	60	26	12	10	M10X1
12	CF12 BR	CF12 B	CF12 BUUR	CF12 BUU	95	30	14	12	M12X1.5
	CF12-1 BR	CF12-1 B	CF12-1 BUUR	CF12-1 BUU	105	32	14	12	M12X1.5
16	CF16 BR	CF16 B	CF16 BUUR	CF16 BUU	170	35	18	16	M16X1.5
18	CF18 BR	CF18 B	CF18 BUUR	CF18 BUU	250	40	20	18	M18X1.5
	CF18 BR	CF18 B	CF18 BUUR	CF18 BUU					
20	CF 20 BR	CF 20 B	CF 20 BUUR	CF 20 BUU	460	52	24	20	M20X1.5
	CF 20-1 BR	CF 20-1 B	CF 20-1 BUUR	CF 20-1 BUU	385	47	24	20	M20X1.5
24	CF24 BR	CF24 B	CF24 BUUR	CF24 BUU	815	62	29	24	M24X1.5
	CF 24-1 BR	CF 24-1 B	CF 24-1 BUUR	CF 24-1 BUU	1 140	72	29	24	M24X1.5
30	CF 30 BR	CF30 B	CF30 BUUR	CF30 BUU	1 870	80	35	30	M30X1.5
	CF 30-1 BR	CF 30-1 B	CF 30-1 BUUR	CF 30-1 BUU	2 030	85	35	30	M30X1.5
	CF 30-2 BR	CF 30-2 B	CF 30-2 BUUR	CF 30-2 BUU	2 220	90	35	30	M30X1.5

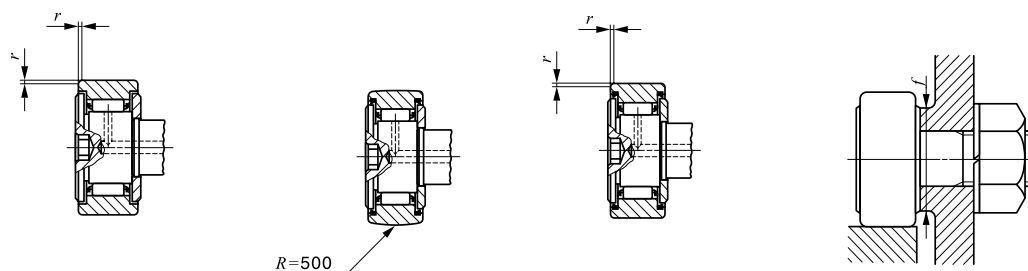
Примечание
Замечания.

(*) Минимально допустимое значение размера фаски, г.

1. У моделей с диаметром цапфы d₁ 10 мм, или менее, смазочное отверстие отсутствует. У роликов всех других моделей имеется по одному смазочному отверстию на внешней поверхности и на торцевой поверхности цапфы.

2. Экранированные модели с диаметром цапфы d₁ 10 мм, или менее, а также модели с уплотнениями поставляются с предварительно заложённой смазкой.

Другие модели поставляются без предварительной смазки. Перед использованием ролик необходимо надлежащим образом смазать.



CF...B

CF...BUUR

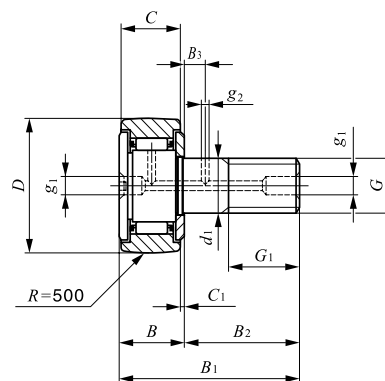
CF...BUU

Габаритные размеры, мм										Размеры сопряженных деталей f мин. мм	Максимальный момент затяжки Нм	Базовая динамическая грузоподъемность С Н	Базовая статическая грузоподъемность C_0 Н	Максимально допустимая статическая нагрузка Н
G_1	B	B_1	B_2	B_3	C_1	g_1	g_2	H	$r_{s \min}$ (°)					
5	8	17	9	—	0.5	—	—	2	0.2	6.8	0.34	1 500	1 020	384
6	9	20	11	—	0.5	—	—	2.5	0.3	8.3	0.78	2 070	1 590	834
7.5	10	23	13	—	0.5	—	—	3	0.3	9.3	1.6	2 520	2 140	1 260
8	12.2max	28.2max	16	—	0.6	—	—	3	0.3	11	2.7	3 660	3 650	1 950
10	12.2max	32.2max	20	—	0.6	—	—	4	0.3	13	6.5	4 250	4 740	4 620
10	12.2max	32.2max	20	—	0.6	—	—	4	0.3	13	7.1	4 250	4 740	4 620
12	13.2max	36.2max	23	—	0.6	—	—	4	0.3	16	13.8	5 430	6 890	6 890
12	13.2max	36.2max	23	—	0.6	—	—	4	0.3	16	14.7	5 430	6 890	6 890
12	13.2max	36.2max	23	—	0.6	—	—	4	0.3	16	13.8	5 430	6 890	6 890
12	13.2max	36.2max	23	—	0.6	—	—	4	0.3	16	14.7	5 430	6 890	6 890
13	15.2max	40.2max	25	6	0.6	6	3	6	0.6	21	21.9	7910	9 790	9 790
13	15.2max	40.2max	25	6	0.6	6	3	6	0.6	21	21.9	7910	9 790	9 790
17	19.6max	52.1 max	32.5	8	0.8	6	3	6	0.6	26	58.5	12 000	18 300	18 300
19	21.6max	58.1 max	36.5	8	0.8	6	3	8	1	29	86.2	14 800	25 200	25 200
21	25.6max	66.1 max	40.5	9	0.8	8	4	8	1	34	119	20 700	34 600	34 600
21	25.6max	66.1 max	40.5	9	0.8	8	4	8	1	34	119	20 700	34 600	34 600
25	30.6max	80.1 max	49.5	11	0.8	8	4	12	1	40	215	30 500	52 600	52 000
25	30.6max	80.1 max	49.5	11	0.8	8	4	12	1	40	215	30 500	52 600	52 000
32	37 max	100 max	63	15	1	8	4	17	1	49	438	45 400	85 100	85 100
32	37 max	100 max	63	15	1	8	4	17	1	49	438	45 400	85 100	85 100
32	37 max	100 max	63	15	1	8	4	17	1	49	438	45 400	85 100	85 100

 I
 CF
 NUCF
 CFS
 CR

ОПОРНЫЕ РОЛИКИ С ЦАПФОЙ

Стандартные опорные ролики с цапфой С сепаратором/ со шлицем под отвертку



CF...R

Диаметр цапфы 3-30 мм

Диаметр цапфы мм	Идентификационный номер				Масса (справ.) г	D	C	d ₁	G
	С экранами		С уплотнениями						
	Со сферическим наружным кольцом	Со сферическим наружным кольцом	Со сферическим наружным кольцом	С цилиндрическим наружным кольцом					
3	CF 3 R	CF 3	CF 3 UUR	CF 3 UU	4.3	10	1	3	M 3X0.5
4	CF 4 R	CF 4	CF 4 UUR	CF 4 UU	7.4	12	8	4	M 4X0.7
5	CF 5 R	CF 5	CF 5 UUR	CF 5 UU	10.3	13	9	5	M 5X0.8
6	CF 6 R	CF 6	CF 6 UUR	CF 6 UU	18.5	16	11	6	M 6X1
8	CF 8 R	CF 8	CF 8 UUR	CF 8 UU	28.5	19	11	8	M 8X1.25
	CF 8 RM	CF 8 M	CF 8 UURM	CF 8 UUM	28.5	19	11	8	M 8X1
10	CF10 R	CF10	CF10 UUR	CF10 UU	45	22	12	10	M10X1.25
	CF10 RM	CF10 M	CF10 UURM	CF10 UUM	45	22	12	10	M10X1
	CF10-1 R	CF10-1	CF10-1 UUR	CF10-1 UU	60	26	12	10	M10X1.25
	CF10-1 RM	CF10-1 M	CF10-1 UURM	CF10-1 UUM	60	26	12	10	M10X1
12	CF12 R	CF12	CF12 UUR	CF12 UU	95	30	14	12	M12X1.5
	CF12-1 R	CF12-1	CF12-1 UUR	CF12-1 UU	105	32	14	12	M12X1.5
16	CF16 R	CF16	CF16 UUR	CF16 UU	170	35	18	16	M16X1.5
18	CF18 R	CF18	CF18 UUR	CF18 UU	250	40	20	18	M18X1.5
20	CF20 R	CF20	CF20 UUR	CF 20 UU	460	52	24	20	M20X1.5
	CF 20-1 R	CF 20-1	CF 20-1 UUR	CF 20-1 UU	385	47	24	20	M20X1.5
24	CF24 R	CF24	CF24 UUR	CF 24 UU	815	62	29	24	M24X1.5
	CF 24-1 R	CF 24-1	CF 24-1 UUR	CF 24-1 UU	1 140	72	29	24	M24X1.5
30	CF30 R	CF30	CF30 UUR	CF 30 UU	1 870	80	35	30	M30X1.5
	CF 30-1 R	CF 30-1	CF 30-1 UUR	CF 30-1 UU	2 030	85	35	30	M30X1.5
	CF 30-2 R	CF 30-2	CF 30-2 UUR	CF 30-2 UU	2 220	90	35	30	M30X1.5

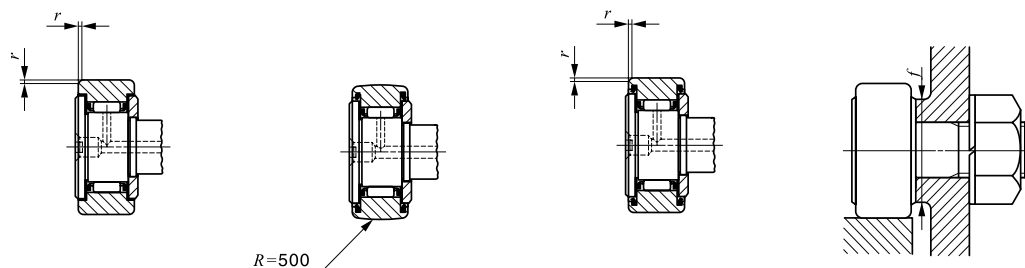
Примечание
Замечания.

(*) Минимально допустимое значение размера фаски, г.

1. У моделей с диаметром цапфы d₁ 10 мм, или менее, смазочное отверстие отсутствует. У роликов всех других моделей имеется по одному смазочному отверстию на внешней поверхности и на торцевой поверхности цапфы.

2. Экранированные модели с диаметром цапфы d₁ 10 мм, или менее, а также модели с уплотнениями поставляются с предварительно заложённой смазкой.

Другие модели поставляются без предварительной смазки. Перед использованием ролик необходимо надлежащим образом смазать.



CF

CF...UUR

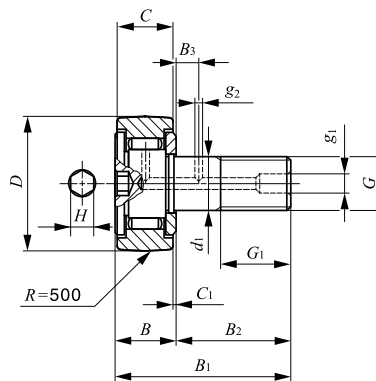
CF...UU

Габаритные размеры, мм									Размеры сопряженных деталей f мин. мм	Максимальный момент затяжки Нм	Базовая динамическая грузоподъемность C_H	Базовая статическая грузоподъемность C_H^0	Максимально допустимая статическая нагрузка Н
G_1	B	B_1	B_2	B_3	$C1$	g_1	g_2	(¹) r_{smin}					
5	8	17	9	—	0.5	—	—	0.2	6.8	0.34	1 500	1 020	384
6	9	20	11	—	0.5	—	—	0.3	8.3	0.78	2 070	1 590	834
7.5	10	23	13	—	0.5	*3.1	—	0.3	9.3	1.6	2 520	2 140	1 260
8	12.2max	28.2max	16	—	0.6	*4	—	0.3	11	2.7	3 660	3 650	1 950
10	12.2max	32.2max	20	—	0.6	*4	—	0.3	13	6.5	4 250	4 740	4 620
10	12.2max	32.2max	20	—	0.6	*4	—	0.3	13	7.1	4 250	4 740	4 620
12	13.2max	36.2max	23	—	0.6	*4	—	0.3	16	13.8	5 430	6 890	6 890
12	13.2max	36.2max	23	—	0.6	*4	—	0.3	16	14.7	5 430	6 890	6 890
12	13.2max	36.2max	23	—	0.6	*4	—	0.3	16	13.8	5 430	6 890	6 890
12	13.2max	36.2max	23	—	0.6	*4	—	0.3	16	14.7	5 430	6 890	6 890
13	15.2max	40.2max	25	6	0.6	6	3	0.6	21	21.9	7910	9 790	9 790
13	15.2max	40.2max	25	6	0.6	6	3	0.6	21	21.9	7910	9 790	9 790
17	19.6max	52.1 max	32.5	8	0.8	6	3	0.6	26	58.5	12 000	18 300	18 300
19	21.6max	58.1 max	36.5	8	0.8	6	3	1	29	86.2	14 800	25 200	25 200
21	25.6max	66.1 max	40.5	9	0.8	8	4	1	34	119	20 700	34 600	34 600
21	25.6max	66.1 max	40.5	9	0.8	8	4	1	34	119	20 700	34 600	34 600
25	30.6max	80.1 max	49.5	11	0.8	8	4	1	40	215	30 500	52 600	52 000
25	30.6max	80.1 max	49.5	11	0.8	8	4	1	40	215	30 500	52 600	52 000
32	37 max	100 max	63	15	1	8	4	1	49	438	45 400	85 100	85 100
32	37 max	100 max	63	15	1	8	4	1	49	438	45 400	85 100	85 100
32	37 max	100 max	63	15	1	8	4	1	49	438	45 400	85 100	85 100

I
CF
NUCF
CFS
CR

ОПОРНЫЕ РОЛИКИ С ЦАПФОЙ

Стандартные опорные ролики с цапфой **Без сепаратора/ с шестигранным отверстием**



CF...VBR

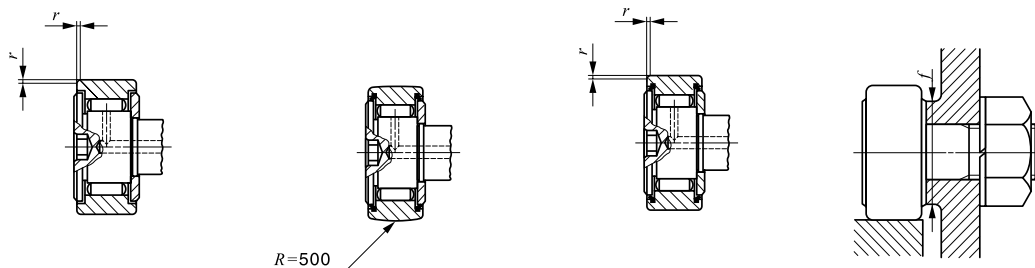
Диаметр цапфы 6-30 мм

Диаметр цапфы мм	Идентификационный номер				Масса (справ.) г	D	C	d ₁
	С экранами		С уплотнениями					
	Со сферическим наружным кольцом	С цилиндрическим наружным кольцом	Со сферическим наружным кольцом	С цилиндрическим наружным кольцом				
6	CF 6 VBR	CF 6 VB	CF 6 VBUUR	CF 6 VBUU	19	16	11	6
	CF 8 VBR	CF 8 VB	CF 8 VBUUR	CF 8 VBUU	29	19	11	8
8	CF 8 VBRM	CF 8 VBM	CF 8 VBUURM	CF 8 VBUUM	29	19	11	8
	CF 10 VBR	CF 10 VB	CF 10 VBUUR	CF 10 VBUU	46	22	12	10
10	CF 10 VBRM	CF 10 VBM	CF 10 VBUURM	CF 10 VBUUM	46	22	12	10
	CF 10-1 VBR	CF 10-1 VB	CF 10-1 VBUUR	CF 10-1 VBUU	61	26	12	10
	CF 10-1 VBRM	CF 10-1 VBM	CF 10-1 VBUURM	CF 10-1 VBUUM	61	26	12	10
	CF 12 VBR	CF 12 VB	CF 12 VBUUR	CF 12 VBUU	97	30	14	12
12	CF 12-1 VBR	CF 12-1 VB	CF 12-1 VBUUR	CF 12-1 VBUU	107	32	14	12
	CF 16 VBR	CF 16 VB	CF 16 VBUUR	CF 16 VBUU	173	35	18	16
16	CF 16 VBR	CF 16 VB	CF 16 VBUUR	CF 16 VBUU	173	35	18	16
18	CF 18 VBR	CF 18 VB	CF 18 VBUUR	CF 18 VBUU	255	40	20	18
	CF 20 VBR	CF 20 VB	CF 20 VBUUR	CF 20 VBUU	465	52	24	20
20	CF 20-1 VBR	CF 20-1 VB	CF 20-1 VBUUR	CF 20-1 VBUU	390	47	24	20
	CF 24 VBR	CF 24 VB	CF 24 VBUUR	CF 24 VBUU	820	62	29	24
24	CF 24-1 VBR	CF 24-1 VB	CF 24-1 VBUUR	CF 24-1 VBUU	1 140	72	29	24
	CF 30 VBR	CF 30 VB	CF 30 VBUUR	CF 30 VBUU	1 870	80	35	30
30	CF 30-1 VBR	CF 30-1 VB	CF 30-1 VBUUR	CF 30-1 VBUU	2 030	85	35	30
	CF 30-2 VBR	CF 30-2 VB	CF 30-2 VBUUR	CF 30-2 VBUU	2 220	90	35	30

Примечание
Замечания.

(*) Минимально допустимое значение размера фаски, г.

- У моделей с диаметром цапфы d₁ 10 мм, или менее, смазочное отверстие отсутствует. У роликов всех других моделей имеется по одному смазочному отверстию на внешней поверхности и на торцевой поверхности цапфы.
- С предварительно заложенной смазкой



CF...VB

CF...VBUUR

CF...VBUU

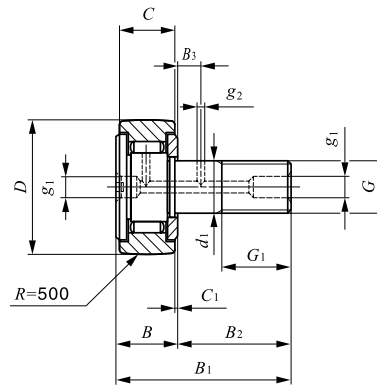
Габаритные размеры, мм											Размеры сопряженных деталей f МИН. мм	Максимальный момент затяжки Нм	Базовая динамическая грузоподъемность C_H	Базовая статическая грузоподъемность C_0H	Максимально допустимая статическая нагрузка Н
G	G_1	B Макс.	B_1 Макс.	B_2	B_3	C_1	g_1	g_2	H	r_{min}					
M 6X1	8	12.2	28.2	16	—	0.6	—	—	3	0.3	11	2.7	6 980	8 500	1 950
M 8X1.25	10	12.2	32.2	20	—	0.6	—	—	4	0.3	13	6.5	8 170	11 200	4 620
M 8X1	10	12.2	32.2	20	—	0.6	—	—	4	0.3	13	7.1	8 170	11 200	4 620
M10X1.25	12	13.2	36.2	23	—	0.6	—	—	4	0.3	16	13.8	9 570	14 500	8 650
M10X1	12	13.2	36.2	23	—	0.6	—	—	4	0.3	16	14.7	9 570	14 500	8 650
M10X1.25	12	13.2	36.2	23	—	0.6	—	—	4	0.3	16	13.8	9 570	14 500	8 650
M10X1	12	13.2	36.2	23	—	0.6	—	—	4	0.3	16	14.7	9 570	14 500	8 650
M12X1.5	13	15.2	40.2	25	6	0.6	6	3	6	0.6	21	21.9	13 500	19 700	13 200
M12X1.5	13	15.2	40.2	25	6	0.6	6	3	6	0.6	21	21.9	13 500	19 700	13 200
M16X1.5	17	19.6	52.1	32.5	8	0.8	6	3	6	0.6	26	58.5	20 700	37 600	23 200
M18X1.5	19	21.6	58.1	36.5	8	0.8	6	3	8	1	29	86.2	25 300	51 300	31 100
M20X1.5	21	25.6	66.1	40.5	9	0.8	8	4	8	1	34	119	33 200	64 500	37 500
M20X1.5	21	25.6	66.1	40.5	9	0.8	8	4	8	1	34	119	33 200	64 500	37 500
M24X1.5	25	30.6	80.1	49.5	11	0.8	8	4	12	1	40	215	46 600	92 000	52 000
M24X1.5	25	30.6	80.1	49.5	11	0.8	8	4	12	1	40	215	46 600	92 000	52 000
M30X1.5	32	37	100	63	15	1	8	4	17	1	49	438	67 700	144 000	85 900
M30X1.5	32	37	100	63	15	1	8	4	17	1	49	438	67 700	144 000	85 900
M30X1.5	32	37	100	63	15	1	8	4	17	1	49	438	67 700	144 000	85 900

I

CF
NUCF
CFS
CR

ОПОРНЫЕ РОЛИКИ С ЦАПФОЙ

Стандартные опорные ролики с цапфой **Без сепаратора/ со шлицем под отвертку**



CF...VR

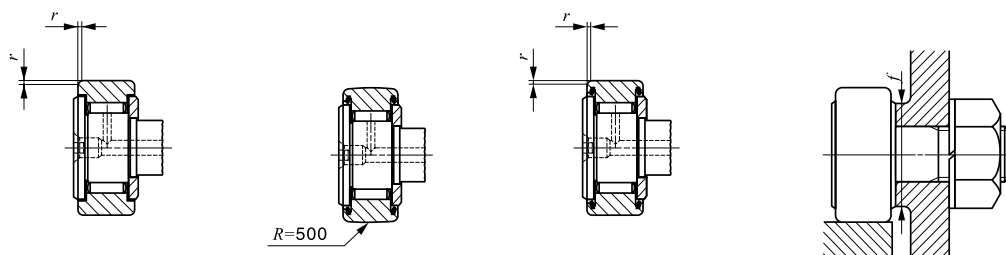
Диаметр цапфы 6-30 мм

Диаметр цапфы мм	Идентификационный номер				Масса (справ.) г	D	C	d ₁
	С экранами		С уплотнениями					
	Со сферическим наружным кольцом	С цилиндрическим наружным кольцом	Со сферическим наружным кольцом	С цилиндрическим наружным кольцом				
6	CF 6 VR	CF 6 V	CF 6 VUUR	CF 6 VUU	19	16	11	6
8	CF 8 VR	CF 8 V	CF 8 VUUR	CF 8 VUU	29	19	11	8
	CF 8 VRM	CF 8 VM	CF 8 VUURM	CF 8 VUUM	29	19	11	8
10	CF10 VR	CF10 V	CF10 VUUR	CF10 VUU	46	22	12	10
	CF10 VRM	CF10 VM	CF10 VUURM	CF10 VUUM	46	22	12	10
	CF10-1 VR	CF10-1 V	CF10-1 VUUR	CF10-1 VUU	61	26	12	10
	CF10-1 VRM	CF10-1 VM	CF10-1 VUURM	CF10-1 VUUM	61	26	12	10
12	CF12 VR	CF12 V	CF12 VUUR	CF12 VUU	97	30	14	12
	CF12-1 VR	CF12-1 V	CF12-1 VUUR	CF12-1 VUU	107	32	14	12
16	CF16 VR	CF16 V	CF16 VUUR	CF16 VUU	173	35	18	16
18	CF18 VR	CF18 V	CF18 VUUR	CF18 VUU	255	40	20	18
20	CF 20 VR	CF20 V	CF 20 VUUR	CF 20 VUU	465	52	24	20
	CF 20-1 VR	CF 20-1 V	CF 20-1 VUUR	CF 20-1 VUU	390	47	24	20
24	CF 24 VR	CF24 V	CF 24 VUUR	CF 24 VUU	820	62	29	24
	CF 24-1 VR	CF 24-1 V	CF 24-1 VUUR	CF 24-1 VUU	1 140	72	29	24
30	CF 30 VR	CF30 V	CF 30 VUUR	CF 30 VUU	1 870	80	35	30
	CF 30-1 VR	CF 30-1 V	CF 30-1 VUUR	CF 30-1 VUU	2 030	85	35	30
	CF 30-2 VR	CF 30-2 V	CF 30-2 VUUR	CF 30-2 VUU	2 220	90	35	30

Примечание
Замечания.

(*) Минимально допустимое значение размера фаски, г.

- У моделей с диаметром цапфы d₁ 10 мм, или менее, (помечены *) смазочное отверстие имеется только в головке цапфы. У роликов всех других моделей имеется по одному смазочному отверстию в головке, на внешней поверхности и на торцевой поверхности цапфы.
- С предварительно заложенной смазкой



CF...V

CF...VUUR

CF...VUU

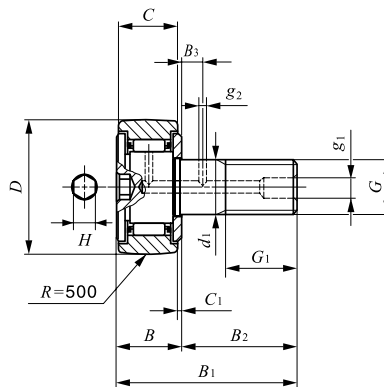
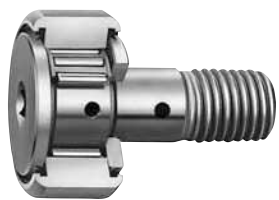
Габаритные размеры, мм										Размеры сопряженных деталей f мин. мм	Максимальный момент затяжки Нм	Базовая динамическая грузоподъемность C Н	Базовая статическая грузоподъемность C_0 Н	Максимально допустимая статическая нагрузка Н
G	G_1	B Макс.	B_1 Макс.	B_2	B_3	C_1	g_1	g_2	(°) r_{smin}					
M 6X1	8	12.2	28.2	16	—	0.6	*4	—	0.3	11	2.7	6 980	8 500	1950
M 8X1.25	10	12.2	32.2	20	—	0.6	*4	—	0.3	13	6.5	8 170	11 200	4 620
M 8X1	10	12.2	32.2	20	—	0.6	*4	—	0.3	13	7.1	8 170	11 200	4 620
M10X1.25	12	13.2	36.2	23	—	0.6	*4	—	0.3	16	13.8	9 570	14 500	8 650
M10X1	12	13.2	36.2	23	—	0.6	*4	—	0.3	16	14.7	9 570	14 500	8 650
M10X1.25	12	13.2	36.2	23	—	0.6	*4	—	0.3	16	13.8	9 570	14 500	8 650
M10X1	12	13.2	36.2	23	—	0.6	*4	—	0.3	16	14.7	9 570	14 500	8 650
M12X1.5	13	15.2	40.2	25	6	0.6	6	3	0.6	21	21.9	13 500	19 700	13 200
M12X1.5	13	15.2	40.2	25	6	0.6	6	3	0.6	21	21.9	13 500	19 700	13 200
M16X1.5	17	19.6	52.1	32.5	8	0.8	6	3	0.6	26	58.5	20 700	37 600	23 200
M18X1.5	19	21.6	58.1	36.5	8	0.8	6	3	1	29	86.2	25 300	51 300	31 100
M20X1.5	21	25.6	66.1	40.5	9	0.8	8	4	1	34	119	33 200	64 500	37 500
M20X1.5	21	25.6	66.1	40.5	9	0.8	8	4	1	34	119	33 200	64 500	37 500
M24X1.5	25	30.6	80.1	49.5	11	0.8	8	4	1	40	215	46 600	92 000	52 000
M24X1.5	25	30.6	80.1	49.5	11	0.8	8	4	1	40	215	46 600	92 000	52 000
M30X1.5	32	37	100	63	15	1	8	4	1	49	438	67 700	144 000	85 900
M30X1.5	32	37	100	63	15	1	8	4	1	49	438	67 700	144 000	85 900
M30X1.5	32	37	100	63	15	1	8	4	1	49	438	67 700	144 000	85 900

I

CF
NUCF
CFS
CR

ОПОРНЫЕ РОЛИКИ С ЦАПФОЙ

Опорные ролики из нержавеющей стали **С сепаратором/ с шестигранным отверстием**



CF...FBR

Диаметр цапфы 3-20 мм

Диаметр цапфы мм	Идентификационный номер				Масса (справ.) г	D	C	d ₁	G	G ₁
	С экранами		С уплотнениями							
	Со сферическим наружным кольцом	С цилиндрическим наружным кольцом	Со сферическим наружным кольцом	С цилиндрическим наружным кольцом						
3	CF 3FBR	CF3FB	CF 3FBUUR	CF3FBUU	4.3	10	1	3	M 3X0.5	5
4	CF 4FBR	CF4FB	CF 4FBUUR	CF4FBUU	7.4	12	8	4	M 4X0.7	6
5	CF 5FBR	CF5FB	CF 5FBUUR	CF5FBUU	10.3	13	9	5	M 5X0.8	7.5
6	CF 6FBR	—	CF 6FBUUR	—	18.5	16	11	6	M 6X1	8
8	CF 8FBR	—	CF 8FBUUR	—	28.5	19	11	8	M 8X1.25	10
10	CF10FBR	—	CF10FBUUR	—	45	22	12	10	M10X1.25	12
12	CF12FBR	—	CF12FBUUR	—	95	30	14	12	M12X1.5	13
16	CF16FBR	—	CF16FBUUR	—	170	35	18	16	M16X1.5	17
18	CF18FBR	—	CF18FBUUR	—	250	40	20	18	M18X1.5	19
20	CF 20 FBR	—	CF20FBUUR	—	460	52	24	20	M20X1.5	21

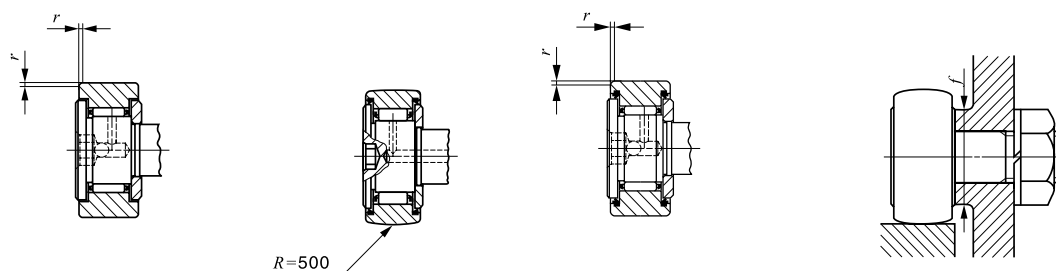
Примечание
Замечания.

(*) Минимально допустимое значение размера фаски, г.

1. У моделей с диаметром цапфы d₁ 10 мм, или менее, смазочное отверстие отсутствует. У роликов всех других моделей имеется по одному смазочному отверстию на внешней поверхности и на торцевой поверхности цапфы.

2. Экранированные модели с диаметром цапфы d₁ 10 мм, или менее, а также модели с уплотнениями поставляются с предварительно заложеной смазкой.

Другие модели поставляются без предварительной смазки. Перед использованием ролик необходимо надлежащим образом смазать.



CF...FB

CF...FBUUR

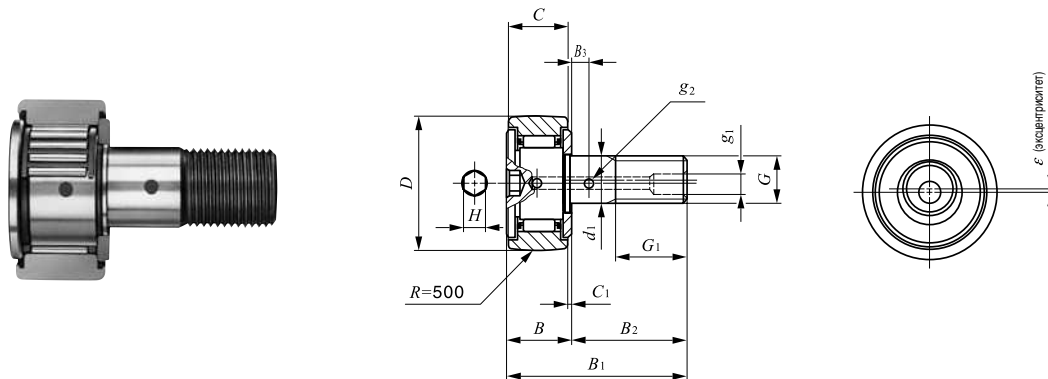
CF...FBUU

Габаритные размеры, мм									Размеры сопряженных деталей <i>f</i> мин. мм	Максимальный момент затяжки Нм	Базовая динамическая грузоподъемность <i>C</i> Н	Базовая статическая грузоподъемность <i>C₀</i> Н	Максимально допустимая статическая нагрузка Н
<i>B</i>	<i>B₁</i>	<i>B₂</i>	<i>B₃</i>	<i>C₁</i>	<i>g₁</i>	<i>g₂</i>	<i>H</i>	(1) <i>r_{s min}</i>					
8	17	9	—	0.5	—	—	2	0.2	6.8	0.34	1 200	813	384
9	20	11	—	0.5	—	—	2.5	0.3	8.3	0.78	1 650	1 270	834
10	23	13	—	0.5	—	—	3	0.3	9.3	1.6	1 930	1 730	1 260
12.2 max	28.2 max	16	—	0.6	—	—	3	—	11	2.7	2 930	2 920	1 950
12.2 max	32.2 max	20	—	0.6	—	—	4	—	13	6.5	3 400	3 790	3 790
13.2 max	36.2 max	23	—	0.6	—	—	5	—	16	13.8	4 340	5 510	5 510
15.2 max	40.2 max	25	6	0.6	6	3	6	—	21	21.9	6 330	7 830	7 830
19.6 max	52.1 max	32.5	8	0.8	6	3	6	—	26	58.5	9 620	14 700	14 700
21.6 max	58.1 max	36.5	8	0.8	6	3	8	—	29	86.2	11 800	20 200	20 200
25.6 max	66.1 max	40.5	9	0.8	8	4	8	—	34	119	16 500	27 700	27 700

I
CF
NUCF
CFS
CR

ОПОРНЫЕ РОЛИКИ С ЦАПФОЙ

Опорные ролики с цельной эксцентриковой цапфой **С сепаратором/с шестигранным отверстием**



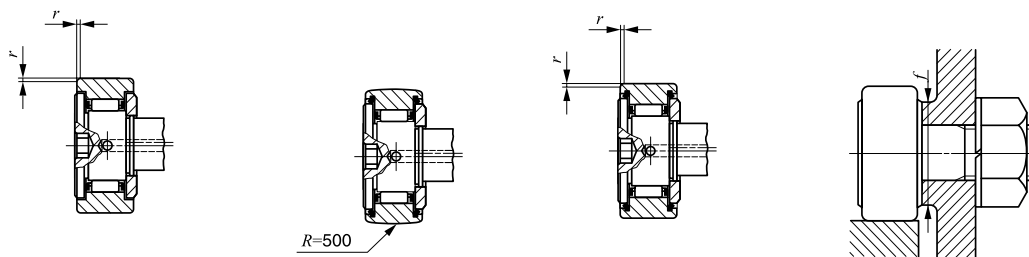
Диаметр цапфы 6-18 мм

CFES...BR

Диаметр цапфы мм	Идентификационный номер				Масса (справ.) г	D	C	d ₁
	С экранами		С уплотнениями					
	С цилиндрическим наружным кольцом	С корончатым наружным кольцом	С цилиндрическим наружным кольцом	С корончатым наружным кольцом				
6	CFES 6 BR	CFES 6 B	CFES 6 BUUR	CFES 6 BUU	18.5	16	11	6
	CFES 6-1 BR	CFES 6-1 B	CFES 6-1 BUUR	CFES 6-1 BUU				
8	CFES 8 BR	CFES 8 B	CFES 8 BUUR	CFES 8 BUU	28.5	19	11	8
	CFES 8-1 BR	CFES 8-1 B	CFES 8-1 BUUR	CFES 8-1 BUU				
10	CFES 10 BR	CFES 10 B	CFES10 BUUR	CFES10 BUU	45	22	12	10
	CFES 10-1 BR	CFES 10-1 B	CFES 10-1 BUUR	CFES 10-1 BUU				
12	CFES 12 BR	CFES 12 B	CFES12 BUUR	CFES12 BUU	95	30	14	12
	CFES 12-1 BR	CFES 12-1 B	CFES 12-1 BUUR	CFES 12-1 BUU				
16	CFES 16 BR	CFES16 B	CFES16 BUUR	CFES16 BUU	170	35	18	16
	CFES 16-1 BR	CFES 16-1 B	CFES 16-1 BUUR	CFES 16-1 BUU				
18	CFES 18 BR	CFES 18 B	CFES18 BUUR	CFES18 BUU	250	40	20	18
	CFES 18-1 BR	CFES 18-1 B	CFES 18-1 BUUR	CFES 18-1 BUU				

Примечание
Замечания.

- (*) Минимально допустимое значение размера фаски, г.
- У моделей с диаметром цапфы d₁ 10 мм, или менее, смазочное отверстие отсутствует. У роликов всех других моделей имеется по одному смазочному отверстию на внешней поверхности и на торцевой поверхности цапфы.
 - Экранированные модели с диаметром цапфы d₁ 10 мм, или менее, а также модели с уплотнениями поставляются с предварительно заложеной смазкой. Другие модели поставляются без предварительной смазки. Перед использованием ролик необходимо надлежащим образом смазать.



CFES...B

CFES...BUUR

CFES...BUU

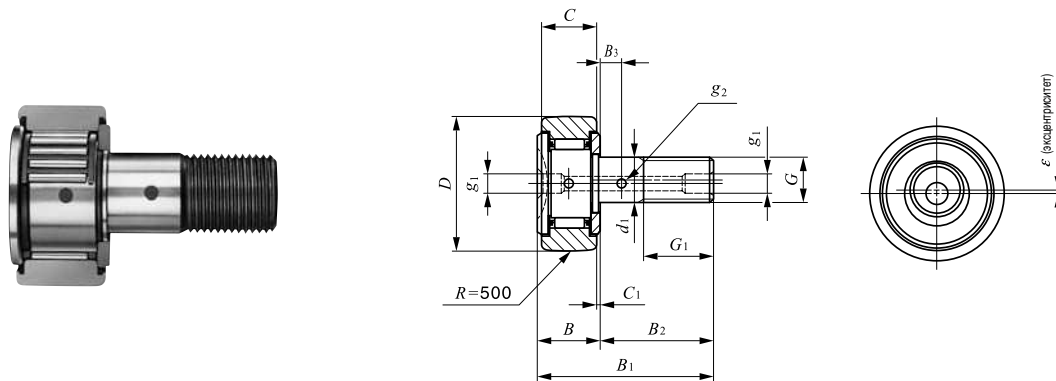
Габаритные размеры, мм											Эксцентриситет ϵ	Размеры сопряженных деталей f мин. мм	Максимальный момент затяжки Нм	Базовая динамическая грузоподъемность С Н	Базовая статическая грузоподъемность C_0 Н	Максимально допустимая нагрузка Н
G	G_1	B Макс.	B_1 Макс.	B_2	B_3	C_1	g_1	g_2	H	$r_{smin}^{(1)}$						
M 6X1	8	12.2	28.2	16	—	0.6	—	—	3	0.3	0.25	11	2.7	3 660	3 650	1980
M 8X1.25	10	12.2	32.2	20	—	0.6	—	—	4	0.3	0.25	13	6.5	4 250	4 740	4 670
M10X1.25	12	13.2	36.2	23	—	0.6	—	—	4	0.3	0.3	16	13.8	5 430	6 890	6 890
M10X1.25	12	13.2	36.2	23	—	0.6	—	—	4	0.3	0.3	16	13.8	5 430	6 890	6 890
M12X1.5	13	15.2	40.2	25	6	0.6	6	3	6	0.6	0.4	21	21.9	7910	9 790	9 790
M12X1.5	13	15.2	40.2	25	6	0.6	6	3	6	0.6	0.4	21	21.9	7910	9 790	9 790
M16X1.5	17	19.6	52.1	32.5	8	0.8	6	3	6	0.6	0.5	26	58.5	12 000	18 300	18 300
M18X1.5	19	21.6	58.1	36.5	8	0.8	6	3	8	1	0.6	29	86.2	14 800	25 200	25 200

I

 CF
NUCF
CFS
CR

ОПОРНЫЕ РОЛИКИ С ЦАПФОЙ

Опорные ролики с цельной эксцентриковой цапфой **С сепаратором/ со шлицем под отвертку**



Диаметр цапфы 6-18 мм

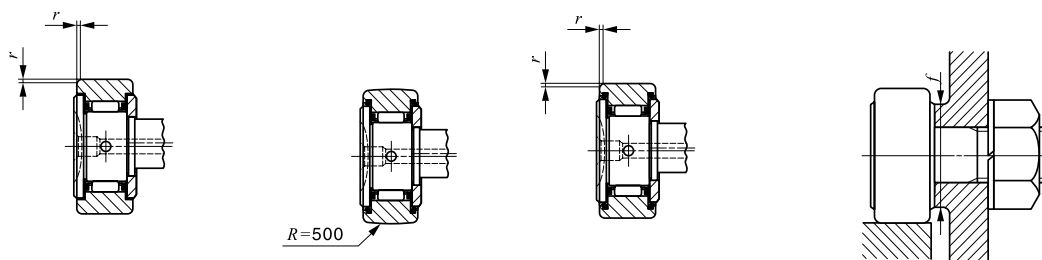
CFES...R

Диаметр цапфы мм	Идентификационный номер				Масса (справ.) г	D	C	d ₁
	С экранами		С уплотнениями					
	С цилиндрическим наружным кольцом	С корончатым наружным кольцом	С цилиндрическим наружным кольцом	С корончатым наружным кольцом				
6	CFES 6 R	CFES 6	CFES 6 UUR	CFES 6 UU	18.5	16	11	6
8	CFES 8 R	CFES 8	CFES 8 UUR	CFES 8 UU	28.5	19	11	8
10	CFES 10 R	CFES 10	CFES10 UUR	CFES 10 UU	45	22	12	10
	CFES 10-1 R	CFES 10-1	CFES 10-1 UUR	CFES 10-1 UU				
12	CFES 12 R	CFES 12	CFES 12 UUR	CFES 12 UU	95	30	14	12
	CFES 12-1 R	CFES 12-1	CFES 12-1 UUR	CFES 12-1 UU				
16	CFES 16 R	CFES 16	CFES16 UUR	CFES 16 UU	170	35	18	16
18	CFES 18 R	CFES 18	CFES18 UUR	CFES 18 UU	250	40	20	18

Примечание
Замечания.

(*) Минимально допустимое значение размера фаски, г.

- У моделей с диаметром цапфы d₁ 10 мм, или менее, (помечены *) смазочное отверстие имеется только в головке цапфы. У роликов всех других моделей имеется по одному смазочному отверстию в головке, на внешней поверхности и на торцевой поверхности цапфы.
- Модели с уплотнениями поставляются с предварительно заложеной смазкой. Другие модели поставляются без предварительной смазки. Перед использованием ролик необходимо надлежащим образом смазать.



CFES

CFES...UUR

CFES...UU

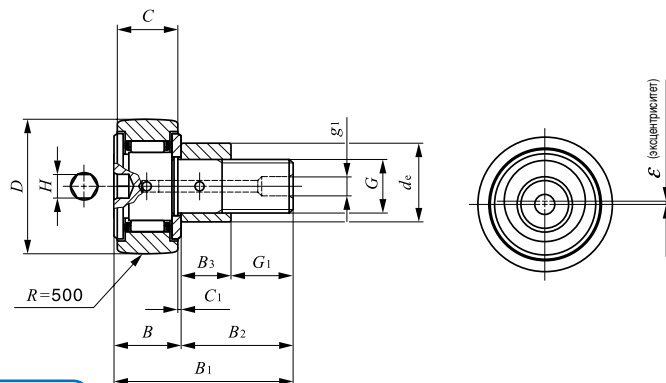
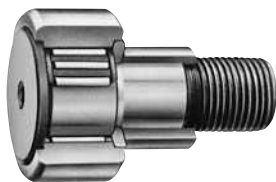
Габаритные размеры мм										Эксцентриситет ϵ	Размеры сопряженных деталей f мин. мм	Максимальный момент затяжки Нм	Базовая динамическая грузоподъемность C_H	Базовая статическая грузоподъемность C_0	Максимально допустимая нагрузка Н
G	G_1	B Макс.	B_1 Макс.	B_2	B_3	C_1	g_1	g_2	$r_{\text{сmin}}$ (°)						
M 6X1	8	12.2	28.2	16	—	0.6	*4	—	0.3	0.25	11	2.7	3 660	3 650	1 980
M 8X1.25	10	12.2	32.2	20	—	0.6	*4	—	0.3	0.25	13	6.5	4 250	4 740	4 670
M10X1.25	12	13.2	36.2	23	—	0.6	*4	—	0.3	0.3	16	13.8	5 430	6 890	6 890
M10X1.25	12	13.2	36.2	23	—	0.6	*4	—	0.3	0.3	16	13.8	5 430	6 890	6 890
M12X1.5	13	15.2	40.2	25	6	0.6	6	3	0.6	0.4	21	21.9	7910	9 790	9 790
M12X1.5	13	15.2	40.2	25	6	0.6	6	3	0.6	0.4	21	21.9	7910	9 790	9 790
M16X1.5	17	19.6	52.1	32.5	8	0.8	6	3	0.6	0.5	26	58.5	12 000	18 300	18 300
M18X1.5	19	21.6	58.1	36.5	8	0.8	6	3	1	0.6	29	86.2	14 800	25 200	25 200

I

CF
NUCF
CFS
CR

ОПОРНЫЕ РОЛИКИ С ЦАПФОЙ

Опорные ролики с цапфой и эксцентриковым кольцом **С сепаратором/ с шестигранным отверстием**



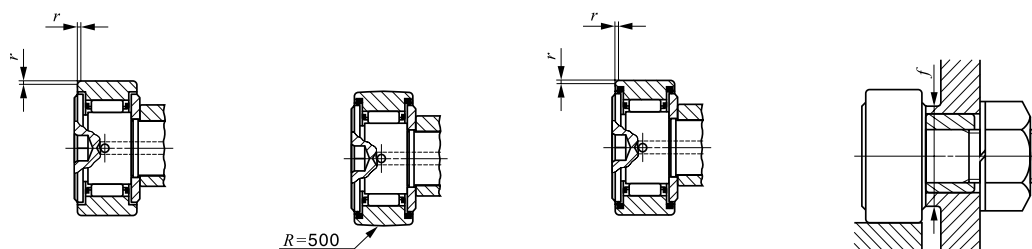
Наружный диаметр эксцентрикового кольца 9—41 мм

CFE...BR

Наружный диаметр эксцентрикового кольца мм	Идентификационный номер				Масса (справ.) г	D	C	d _e
	С экранами		С уплотнениями					
	С цилиндрическим наружным кольцом	С корончатым наружным кольцом	С цилиндрическим наружным кольцом	С корончатым наружным кольцом				
9	CFE 6 BR	CFE 6 B	CFE 6 BUUR	CFE 6 BUU	20.5	16	11	9
11	CFE 8 BR	CFE 8 B	CFE 8 BUUR	CFE 8 BUU	32	19	11	11
13	CFE10 BR	CFE 10 B	CFE 10 BUUR	CFE 10 BUU	49.5	22	12	13
	CFE 10-1 BR	CFE 10-1 B	CFE 10-1 BUUR	CFE 10-1 BUU				
16	CFE 12 BR	CFE 12 B	CFE 12 BUUR	CFE 12 BUU	105	30	14	16
	CFE 12-1 BR	CFE 12-1 B	CFE 12-1 BUUR	CFE 12-1 BUU				
22	CFE16 BR	CFE 16 B	CFE 16 BUUR	CFE 16 BUU	190	35	18	22
24	CFE18 BR	CFE 18 B	CFE 18 BUUR	CFE 18 BUU	280	40	20	24
27	CFE 20 BR	CFE 20 B	CFE 20 BUUR	CFE 20 BUU	500	52	24	27
	CFE 20-1 BR	CFE 20-1 B	CFE 20-1 BUUR	CFE 20-1 BUU				
33	CFE 24 BR	CFE 24 B	CFE 24 BUUR	CFE 24 BUU	895	62	29	33
	CFE 24-1 BR	CFE 24-1 B	CFE 24-1 BUUR	CFE 24-1 BUU				
41	CFE 30 BR	CFE 30 B	CFE 30 BUUR	CFE 30 BUU	2 030	80	35	41
	CFE 30-1 BR	CFE 30-1 B	CFE 30-1 BUUR	CFE 30-1 BUU	2 190	85	35	41
	CFE 30-2 BR	CFE 30-2 B	CFE 30-2 BUUR	CFE 30-2 BUU	2 380	90	35	41

Примечание
Замечания.

- (*) Минимально допустимое значение размера фаски, г.
- У моделей с диаметром резьбы цапфы G 10 мм, или менее, смазочное отверстие отсутствует. У роликов всех других моделей имеется по одному смазочному отверстию на внешней поверхности и на торцевой поверхности цапфы.
 - Экранированные модели с диаметром резьбы цапфы G 10 мм, или менее, а также модели с уплотнениями поставляются с предварительно заложеной смазкой. Другие модели поставляются без предварительной смазки. Перед использованием ролик необходимо надлежащим образом смазать.



CFE...B

CFE...BUUR

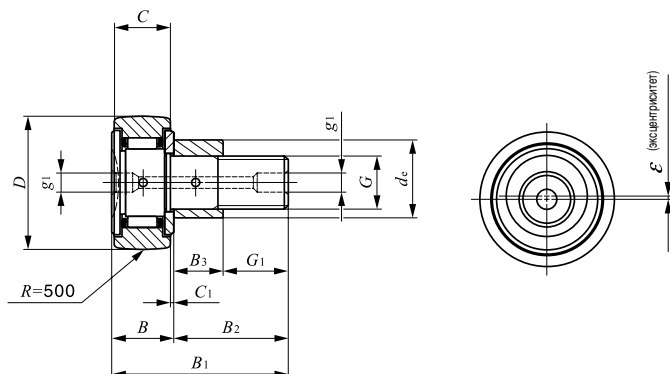
CFE...BUU

Габаритные размеры мм										Эксцентриситет ϵ	Размеры сопря- женных деталей f мин. мм	Макси- мальный момент затяжки Нм	Базовая динами- ческая грузоподъ- емность C_H	Базовая стати- ческая грузоподъ- емность C_H^0	Макси- мально до- пустимая нагрузка Н
G	B_3	B Макс.	B_1 Макс.	B_2	C_1	g_1	G_1	H	$r_{s \min}^{(*)}$						
M 6X1	7.5	12.2	28.2	16	0.6	—	8.5	3	0.3	0.4	11	2.7	3 660	3 650	1 950
M 8X1.25	9.5	12.2	32.2	20	0.6	—	10.5	4	0.3	0.4	13	6.5	4 250	4 740	4 620
M10X1.25	10.5	13.2	36.2	23	0.6	—	12.5	4	0.3	0.4	16	13.8	5 430	6 890	6 890
M10X1.25	10.5	13.2	36.2	23	0.6	—	12.5	4	0.3	0.4	16	13.8	5 430	6 890	6 890
M12X1.5	11.5	15.2	40.2	25	0.6	6	13.5	6	0.6	0.8	21	21.9	7 910	9 790	9 790
M12X1.5	11.5	15.2	40.2	25	0.6	6	13.5	6	0.6	0.8	21	21.9	7 910	9 790	9 790
M16X1.5	15.5	19.6	52.1	32.5	0.8	6	17	6	0.6	0.8	26	58.5	12 000	18 300	18 300
M18X1.5	17.5	21.6	58.1	36.5	0.8	6	19	8	1	0.8	29	86.2	14 800	25 200	25 200
M20X1.5	19.5	25.6	66.1	40.5	0.8	8	21	8	1	0.8	34	119	20 700	34 600	34 600
M20X1.5	19.5	25.6	66.1	40.5	0.8	8	21	8	1	0.8	34	119	20 700	34 600	34 600
M24X1.5	25.5	30.6	80.1	49.5	0.8	8	24	12	1	0.8	40	215	30 500	52 600	52 000
M24X1.5	25.5	30.6	80.1	49.5	0.8	8	24	12	1	0.8	40	215	30 500	52 600	52 000
M30X1.5	32.5	37	100	63	1	8	30.5	17	1	1.5	49	438	45 400	85 100	85 100
M30X1.5	32.5	37	100	63	1	8	30.5	17	1	1.5	49	438	45 400	85 100	85 100
M30X1.5	32.5	37	100	63	1	8	30.5	17	1	1.5	49	438	45 400	85 100	85 100

I
CF
NUCF
CFS
CR

ОПОРНЫЕ РОЛИКИ С ЦАПФОЙ

Опорные ролики с цапфой и эксцентриковым кольцом **С сепаратором/ со шлицем под отвертку**



Наружный диаметр эксцентрикового кольца 9—41 мм

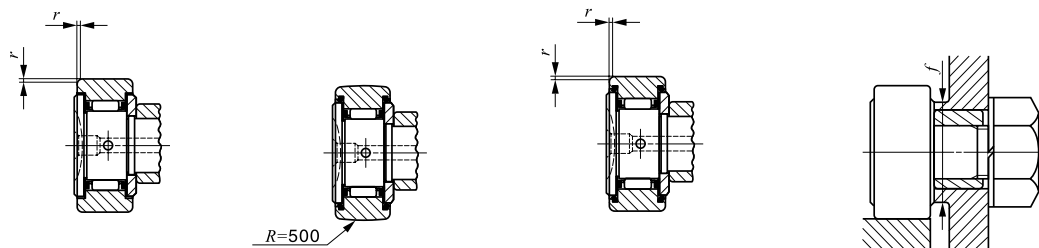
CFE...R

Наружн. диаметр эксцентрикового кольца мм	Идентификационный номер				Масса (справ.) г	D	C	d _e
	С экранами		С уплотнениями					
	С цилиндрическим наружным кольцом	С корончатым наружным кольцом	С цилиндрическим наружным кольцом	С корончатым наружным кольцом				
9	CFE 6 R	CFE 6	CFE 6 UUR	CFE 6 UU	20.5	16	11	9
11	CFE 8 R	CFE 8	CFE 8 UUR	CFE 8 UU	32	19	11	11
13	CFE10 R	CFE 10	CFE 10 UUR	CFE10 UU	49.5	22	12	13
	CFE 10-1 R	CFE 10-1	CFE 10-1 UUR	CFE 10-1 UU	65	26	12	13
16	CFE 12 R	CFE 12	CFE 12 UUR	CFE 12 UU	105	30	14	16
	CFE 12-1 R	CFE 12-1	CFE 12-1 UUR	CFE 12-1 UU	115	32	14	16
22	CFE 16 R	CFE 16	CFE 16 UUR	CFE16 UU	190	35	18	22
24	CFE 18 R	CFE 18	CFE 18 UUR	CFE 18 UU	280	40	20	24
27	CFE 20 R	CFE 20	CFE 20 UUR	CFE 20 UU	500	52	24	27
	CFE 20-1 R	CFE 20-1	CFE 20-1 UUR	CFE 20-1 UU	425	47	24	27
33	CFE 24 R	CFE 24	CFE 24 UUR	CFE 24 UU	895	62	29	33
	CFE 24-1 R	CFE 24-1	CFE 24-1 UUR	CFE 24-1 UU	1220	72	29	33
41	CFE 30 R	CFE 30	CFE 30 UUR	CFE 30 UU	2 030	80	35	41
	CFE 30-1 R	CFE 30-1	CFE 30-1 UUR	CFE 30-1 UU	2 190	85	35	41
	CFE 30-2 R	CFE 30-2	CFE 30-2 UUR	CFE 30-2 UU	2 380	90	35	41

Примечание
Замечания.

(*) Минимально допустимое значение размера фаски, г.

- У моделей с диаметром резьбы цапфы G 10 мм, или менее, (помечены *) смазочное отверстие имеется только в головке цапфы. У роликов всех других моделей имеется по одному смазочному отверстию в головке, на внешней поверхности и на торцевой поверхности цапфы.
- Модели с уплотнениями поставляются с предварительно заложённой смазкой. Другие модели поставляются без предварительной смазки. Перед использованием ролик необходимо надлежащим образом смазать.



CFE

CFE...UUR

CFE...UU

Габаритные размеры мм										Эксцентриситет ϵ	Размеры сопряженных деталей f мин. мм	Максимальный момент затяжки Нм	Базовая динамическая грузоподъемность С Н	Базовая статическая грузоподъемность C_0 Н	Максимально допустимая нагрузка Н
G	B_3	B Макс.	B_1 Макс.	B_2	C_1	g_1	G_1	$r_{s \min}$	$r_{s \max}$						
M 6X1	7.5	12.2	28.2	16	0.6	*4	8.5	0.3	0.4	11	2.7	3 660	3 650	1 950	
M 8X1.25	9.5	12.2	32.2	20	0.6	*4	10.5	0.3	0.4	13	6.5	4 250	4 740	4 620	
M10X1.25	10.5	13.2	36.2	23	0.6	*4	12.5	0.3	0.4	16	13.8	5 430	6 890	6 890	
M10X1.25	10.5	13.2	36.2	23	0.6	*4	12.5	0.3	0.4	16	13.8	5 430	6 890	6 890	
M12X1.5	11.5	15.2	40.2	25	0.6	6	13.5	0.6	0.8	21	21.9	7 910	9 790	9 790	
M12X1.5	11.5	15.2	40.2	25	0.6	6	13.5	0.6	0.8	21	21.9	7 910	9 790	9 790	
M16X1.5	15.5	19.6	52.1	32.5	0.8	6	17	0.6	0.8	26	58.5	12 000	18 300	18 300	
M18X1.5	17.5	21.6	58.1	36.5	0.8	6	19	1	0.8	29	86.2	14 800	25 200	25 200	
M20X1.5	19.5	25.6	66.1	40.5	0.8	8	21	1	0.8	34	119	20 700	34 600	34 600	
M20X1.5	19.5	25.6	66.1	40.5	0.8	8	21	1	0.8	34	119	20 700	34 600	34 600	
M24X1.5	25.5	30.6	80.1	49.5	0.8	8	24	1	0.8	40	215	30 500	52 600	52 000	
M24X1.5	25.5	30.6	80.1	49.5	0.8	8	24	1	0.8	40	215	30 500	52 600	52 000	
M30X1.5	32.5	37	100	63	1	8	30.5	1	1.5	49	438	45 400	85 100	85 100	
M30X1.5	32.5	37	100	63	1	8	30.5	1	1.5	49	438	45 400	85 100	85 100	
M30X1.5	32.5	37	100	63	1	8	30.5	1	1.5	49	438	45 400	85 100	85 100	

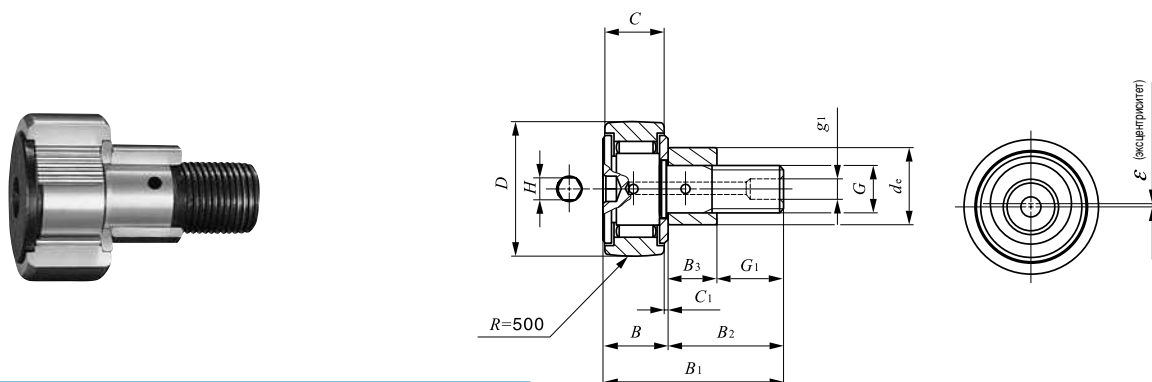
I

CF
NUCF
CFS
CR

ОПОРНЫЕ РОЛИКИ С ЦАПФОЙ

Опорные ролики с цапфой и эксцентриковым кольцом

С сепаратором/ с шестигранным отверстием



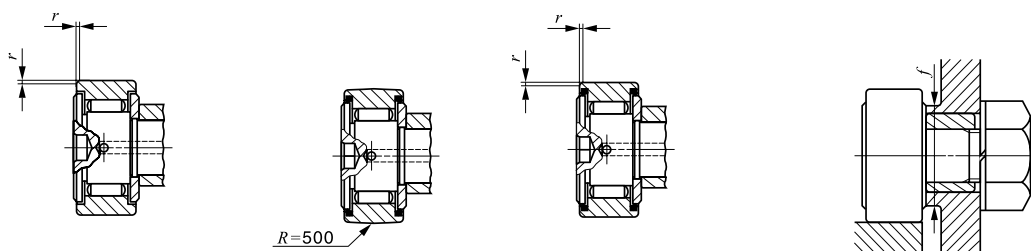
Наружный диаметр эксцентрикового кольца 9—41 мм

CFE...VBR

Наружный диаметр эксцентрикового кольца мм	Идентификационный номер				Масса (справ.) г	D	C	d _e
	С экранами		С уплотнениями					
	С цилиндрическим наружным кольцом	С корончатым наружным кольцом	С цилиндрическим наружным кольцом	С корончатым наружным кольцом				
9	CFE 6 VBR	CFE 6 VB	CFE 6 VBUUR	CFE 6 VBUU	21	16	11	9
11	CFE 8 VBR	CFE 8 VB	CFE 8 VBUUR	CFE 8 VBUU	32.5	19	11	11
13	CFE 10 VBR	CFE 10 VB	CFE 10 VBUUR	CFE 10 VBUU	50.5	22	12	13
	CFE 10-1 VBR	CFE 10-1 VB	CFE 10-1 VBUUR	CFE 10-1 VBUU	66	26	12	13
16	CFE 12 VBR	CFE 12 VB	CFE 12 VBUUR	CFE 12 VBUU	107	30	14	16
	CFE 12-1 VBR	CFE 12-1 VB	CFE 12-1 VBUUR	CFE 12-1 VBUU	117	32	14	16
22	CFE 16 VBR	CFE 16 VB	CFE 16 VBUUR	CFE 16 VBUU	193	35	18	22
24	CFE 18 VBR	CFE 18 VB	CFE 18 VBUUR	CFE 18 VBUU	285	40	20	24
27	CFE 20 VBR	CFE 20 VB	CFE 20 VBUUR	CFE 20 VBUU	505	52	24	27
	CFE 20-1 VBR	CFE 20-1 VB	CFE 20-1 VBUUR	CFE 20-1 VBUU	430	47	24	27
33	CFE 24 VBR	CFE 24 VB	CFE 24 VBUUR	CFE 24 VBUU	900	62	29	33
	CFE 24-1 VBR	CFE 24-1 VB	CFE 24-1 VBUUR	CFE 24-1 VBUU	1220	72	29	33
41	CFE 30 VBR	CFE 30 VB	CFE 30 VBUUR	CFE 30 VBUU	2 030	80	35	41
	CFE 30-1 VBR	CFE 30-1 VB	CFE 30-1 VBUUR	CFE 30-1 VBUU	2 190	85	35	41
	CFE 30-2 VBR	CFE 30-2 VB	CFE 30-2 VBUUR	CFE 30-2 VBUU	2 380	90	35	41

Примечание
Замечания.

- (¹) Минимально допустимое значение размера фаски, г.
- У моделей с диаметром резьбы цапфы G 10 мм, или менее, смазочное отверстие отсутствует. У роликов всех других моделей имеется по одному смазочному отверстию на внешней поверхности и на торцевой поверхности цапфы.
 - Поставляются с предварительно заложённой смазкой.



CFE...VB

CFE...VBUUR

CFE...VBUU

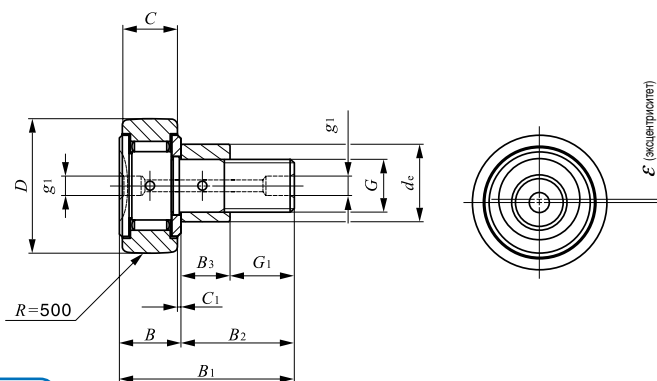
Габаритные размеры мм										Эксцентриситет ϵ	Размеры сопряженных деталей f мин. мм	Максимальный момент затяжки Нм	Базовая динамическая грузоподъемность C_H	Базовая статическая грузоподъемность C_0H	Максимально допустимая нагрузка Н
G	B_3	B Макс.	B_1 Макс.	B_2	C_1	g_1	G_1	H	$r_{s \min}$ (°)						
M 6X1	7.5	12.2	28.2	16	0.6	—	8.5	3	0.3	0.4	11	2.7	6 980	8 500	1 950
M 8X1.25	9.5	12.2	32.2	20	0.6	—	10.5	4	0.3	0.4	13	6.5	8 170	11 200	4 620
M10X1.25	10.5	13.2	36.2	23	0.6	—	12.5	4	0.3	0.4	16	13.8	9 570	14 500	8 650
M10X1.25	10.5	13.2	36.2	23	0.6	—	12.5	4	0.3	0.4	16	13.8	9 570	14 500	8 650
M12X1.5	11.5	15.2	40.2	25	0.6	6	13.5	6	0.6	0.8	21	21.9	13 500	19 700	13 200
M12X1.5	11.5	15.2	40.2	25	0.6	6	13.5	6	0.6	0.8	21	21.9	13 500	19 700	13 200
M16X1.5	15.5	19.6	52.1	32.5	0.8	6	17	6	0.6	0.8	26	58.5	20 700	37 600	23 200
M18X1.5	17.5	21.6	58.1	36.5	0.8	6	19	8	1	0.8	29	86.2	25 300	51 300	31 100
M20X1.5	19.5	25.6	66.1	40.5	0.8	8	21	8	1	0.8	34	119	33 200	64 500	37 500
M20X1.5	19.5	25.6	66.1	40.5	0.8	8	21	8	1	0.8	34	119	33 200	64 500	37 500
M24X1.5	25.5	30.6	80.1	49.5	0.8	8	24	12	1	0.8	40	215	46 600	92 000	52 000
M24X1.5	25.5	30.6	80.1	49.5	0.8	8	24	12	1	0.8	40	215	46 600	92 000	52 000
M30X1.5	32.5	37	100	63	1	8	30.5	17	1	1.5	49	438	67 700	144 000	85 900
M30X1.5	32.5	37	100	63	1	8	30.5	17	1	1.5	49	438	67 700	144 000	85 900
M30X1.5	32.5	37	100	63	1	8	30.5	17	1	1.5	49	438	67 700	144 000	85 900

I

CF
NUCF
CFS
CR

ОПОРНЫЕ РОЛИКИ С ЦАПФОЙ

Опорные ролики с цапфой и эксцентриковым кольцом **С сепаратором/ со шлицем под отвертку**



Наружный диаметр эксцентрикового кольца 9—41 мм

CFE...VR

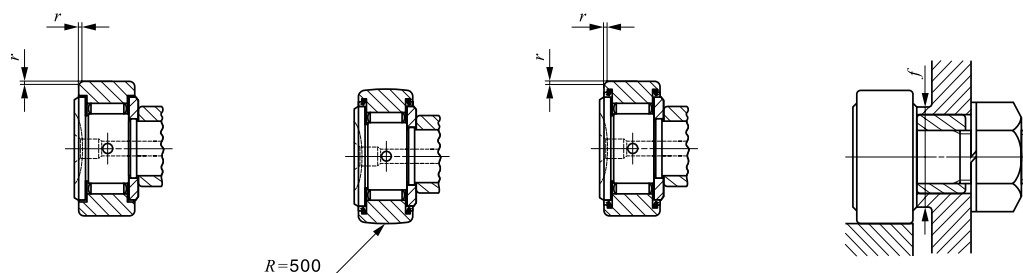
Наружный диаметр эксцентрикового кольца мм	Идентификационный номер				Масса (справ.) г	D	C	de
	С экранами		С уплотнениями					
	С цилиндрическим наружн. кольцом	С корончатым наружним кольцом	С цилиндрическим наружним кольцом	С корончатым наружним кольцом				
9	CFE 6 VR	CFE 6 V	CFE 6 VUUR	CFE 6 VUU	21	16	11	9
11	CFE 8 VR	CFE 8 V	CFE 8 VUUR	CFE 8 VUU	32.5	19	11	11
13	CFE 10 VR	CFE 10 V	CFE 10 VUUR	CFE 10 VUU	50.5	22	12	13
	CFE 10-1 VR	CFE 10-1 V	CFE 10-1 VUUR	CFE 10-1 VUU	66	26	12	13
16	CFE 12 VR	CFE 12 V	CFE 12 VUUR	CFE 12 VUU	107	30	14	16
	CFE 12-1 VR	CFE 12-1 V	CFE 12-1 VUUR	CFE 12-1 VUU	117	32	14	16
22	CFE 16 VR	CFE 16 V	CFE 16 VUUR	CFE 16 VUU	193	35	18	22
24	CFE 18 VR	CFE 18 V	CFE 18 VUUR	CFE 18 VUU	285	40	20	24
27	CFE 20 VR	CFE 20 V	CFE 20 VUUR	CFE 20 VUU	505	52	24	27
	CFE 20-1 VR	CFE 20-1 V	CFE 20-1 VUUR	CFE 20-1 VUU	430	47	24	27
33	CFE 24 VR	CFE 24 V	CFE 24 VUUR	CFE 24 VUU	900	62	29	33
	CFE 24-1 VR	CFE 24-1 V	CFE 24-1 VUUR	CFE 24-1 VUU	1 220	72	29	33
41	CFE30 VR	CFE 30 V	CFE 30 VUUR	CFE 30 VUU	2 030	80	35	41
	CFE 30-1 VR	CFE 30-1 V	CFE 30-1 VUUR	CFE 30-1 VUU	2 190	85	35	41
	CFE 30-2 VR	CFE 30-2 V	CFE 30-2 VUUR	CFE 30-2 VUU	2 380	90	35	41

Примечание
Замечания.

(1) Минимально допустимое значение размера фаски, г.

1. У моделей с диаметром резьбы цапфы G 10 мм, или менее, (помечены *) смазочное отверстие имеется только в головке цапфы. У роликов всех других моделей имеется по одному смазочному отверстию в головке, на внешней поверхности и на торцевой поверхности цапфы.

2. Поставляются с предварительно заложённой смазкой.



CFE...V

CFE...VBUUR

CFE...VBUU

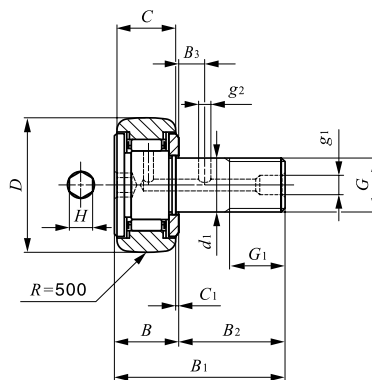
Габаритные размеры мм										Эксцентриситет ϵ	Размеры сопряженных деталей f мин. мм	Максимальный момент затяжки Нм	Базовая динамическая грузоподъемность C_H	Базовая статическая грузоподъемность C_0 Н	Максимально допустимая нагрузка Н
G	B_3	B Макс.	B_1 Макс.	B_2	C_1	g_1	G_1	r $r_{s \min}$	$(^\circ)$						
M6X 1	7.5	12.2	28.2	16	0.6	*4	8.5	0.3	0.4	11	2.7	6 980	8 500	1 950	
M8X 1.25	9.5	12.2	32.2	20	0.6	*4	10.5	0.3	0.4	13	6.5	8 170	11 200	4 620	
M10X 1.25	10.5	13.2	36.2	23	0.6	*4	12.5	0.3	0.4	16	13.8	9 570	14 500	8 650	
M10X 1.25	10.5	13.2	36.2	23	0.6	*4	12.5	0.3	0.4	16	13.8	9 570	14 500	8 650	
M12X 1.5	11.5	15.2	40.2	25	0.6	6	13.5	0.6	0.8	21	21.9	13 500	19 700	13 200	
M12X 1.5	11.5	15.2	40.2	25	0.6	6	13.5	0.6	0.8	21	21.9	13 500	19 700	13 200	
M16X 1.5	15.5	19.6	52.1	32.5	0.8	6	17	0.6	0.8	26	58.5	20 700	37 600	23 200	
M18X 1.5	17.5	21.6	58.1	36.5	0.8	6	19	1	0.8	29	86.2	25 300	51 300	31 100	
M20X 1.5	19.5	25.6	66.1	40.5	0.8	8	21	1	0.8	34	119	33 200	64 500	37 500	
M20X 1.5	19.5	25.6	66.1	40.5	0.8	8	21	1	0.8	34	119	33 200	64 500	37 500	
M24X 1.5	25.5	30.6	80.1	49.5	0.8	8	24	1	0.8	40	215	46 600	92 000	52 000	
M24X 1.5	25.5	30.6	80.1	49.5	0.8	8	24	1	0.8	40	215	46 600	92 000	52 000	
M30X 1.5	32.5	37	100	63	1	8	30.5	1	1.5	49	438	67 700	144 000	85 900	
M30X 1.5	32.5	37	100	63	1	8	30.5	1	1.5	49	438	67 700	144 000	85 900	
M30X 1.5	32.5	37	100	63	1	8	30.5	1	1.5	49	438	67 700	144 000	85 900	

I

CF
NUCF
CFS
CR

ОПОРНЫЕ РОЛИКИ С ЦАПФОЙ

Опорные ролики с цапфой и упорным диском С сепаратором/ с шестигранным отверстием



CF...WBR

Диаметр цапфы 3-12 мм

Диаметр цапфы мм	Идентификационный номер		Масса (справ.) г	Габаритные размеры мм				
	С экранами	С уплотнениями		D	C	d ₁	G	G ₁
3	CF 3 WBR	CF 3 WBUUR	4.3	10	1	3	M 3X0.5	5
4	CF 4 WBR	CF 4 WBUUR	7.4	12	8	4	M 4X0.7	6
5	CF 5 WBR	CF 5 WBUUR	10.3	13	9	5	M 5X0.8	7.5
6	CF 6 WBR	CF 6 WBUUR	18.5	16	11	6	M 6X1	8
8	CF 8 WBR	CF 8 WBUUR	28.5	19	11	8	M 8X1.25	10
10	CF10 WBR	CF10 WBUUR	45	22	12	10	M10X 1.25	12
	CF10-1 WBR	CF10-1 WBUUR	60	26	12	10	M10X 1.25	12
12	CF12 WBR	CF12 WBUUR	95	30	14	12	M12X 1.5	13
	CF12-1 WBR	CF12-1 WBUUR	105	32	14	12	M12X1.5	13

Замечания. 1. У моделей с диаметром цапфы d_1 10 мм, или менее, смазочное отверстие отсутствует. У роликов всех других моделей имеется по одному смазочному отверстию на внешней поверхности и на торцевой поверхности цапфы.
2. Экранированные модели с диаметром цапфы d_1 10 мм, или менее, а также модели с уплотнениями поставляются с предварительно заложённой смазкой. Другие модели поставляются без предварительной смазки. Перед использованием ролик необходимо надлежащим образом смазать.



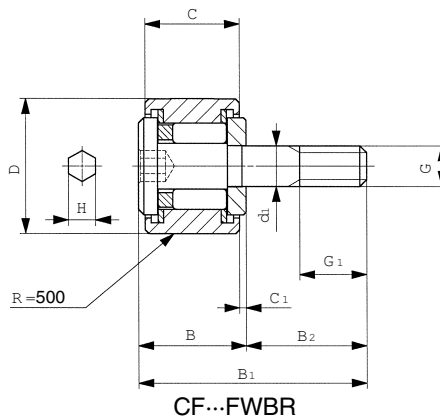
CF...WBUUR

B	B_1	B_2	B_3	C_1	g_1	g_2	H	Размеры сопряженных деталей f мин. мм	Максимальный момент затяжки Нм	Базовая динамическая грузоподъемность C Н	Базовая статическая грузоподъемность C_0 Н	Максимально допустимая статическая нагрузка Н
8	17	9	—	0.5	—	—	2	6.8	0.34	1 500	1 020	384
9	20	11	—	0.5	—	—	2.5	8.3	0.78	2 070	1 590	834
10	23	13	—	0.5	—	—	3	9.3	1.6	2 520	2 140	1 260
12.2 max	28.2 max	16	—	0.6	—	—	3	11	2.7	3 660	3 650	1 950
12.2 max	32.2 max	20	—	0.6	—	—	4	13	6.5	4 250	4 740	4 620
13.2 max	36.2 max	23	—	0.6	—	—	4	16	13.8	5 430	6 890	6 890
13.2 max	36.2 max	23	—	0.6	—	—	4	16	13.8	5 430	6 890	6 890
15.2 max	40.2 max	25	6	0.6	6	3	6	21	21.9	7910	9 790	9 790
15.2 max	40.2 max	25	6	0.6	6	3	6	21	21.9	7910	9 790	9 790

I
CF
NUCF
CFS
CR

ОПОРНЫЕ РОЛИКИ С ЦАПФОЙ

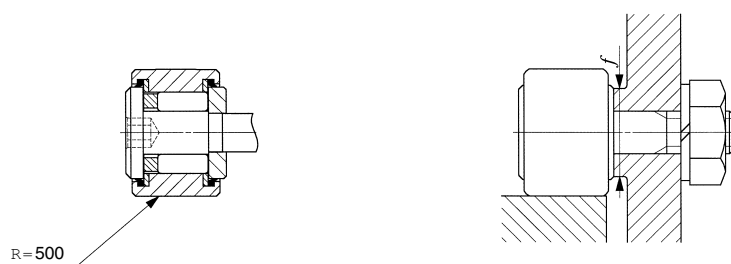
Опорные ролики из нержавеющей стали с цапфой и упорным диском **С сепаратором/ с шестигранным отверстием**



Диаметр цапфы 3-5 мм

Диаметр цапфы мм	Идентификационный номер		Масса (справ.) г	Габаритные размеры мм				
	С экранами	С уплотнениями		D	C	d ₁	G	G ₁
3	CF 3 FWBR	CF 3 FWBUUR	4.3	10	7	3	M 3X0.5	5
4	CF 4 FWBR	CF 4 FWBUUR	7.4	12	8	4	M 4X0.7	6
5	CF 5 FWBR	CF 5 FWBUUR	10.3	13	9	5	M 5X0.8	7.5

Замечания.
 1. Без смазочного отверстия.
 2. С предварительно заложённой смазкой.



CF...FWBUUR

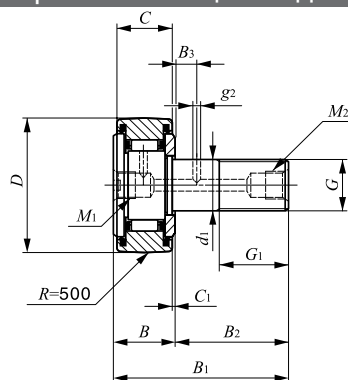
B	B_1	B_2	C_1	H	Размеры сопряженных деталей f мин. мм	Максимальный момент затяжки Н м	Базовая динамическая грузоподъемность C Н	Базовая статическая грузоподъемность C_0 Н	Максимально допустимая статическая нагрузка Н
8	17	9	0.5	2	6.8	0.34	1 200	813	384
9	20	11	0.5	2.5	8.3	0.78	1 650	1 270	834
10	23	13	0.5	3	9.3	1.6	1 930	1 730	1 260

I

CF
NUCF
CFS
CR

ОПОРНЫЕ РОЛИКИ С ЦАПФОЙ

Опорные ролики с цапфой для централизованного типа смазывания **С сепаратором/ со шлицем под отвертку**



CF...RU1

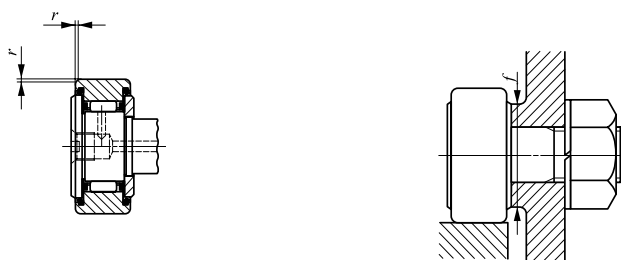
Диаметр цапфы 6-30 мм

Диаметр цапфы мм	Идентификационный номер		Масса (справ.) г	Габаритные размеры мм				
	Со сферическим наружным кольцом	С цилиндрическим наружным кольцом		D	C	d ₁	G	G ₁
6	CF-RU1- 6	CF-FU1- 6	18.5	16	11	6	M6X1	8
8	CF-RU1- 8	CF-FU1- 8	28.5	19	11	8	M 8X 1.25	10
10	CF-RU1-10	CF-FU1-10	45	22	12	10	M10X1.25	12
	CF-RU1-10-1	CF-FU1-10-1	60	26	12	10	M10X 1.25	12
12	CF-RU1-12	CF-FU1-12	95	30	14	12	M12X 1.5	13
	CF-RU1-12-1	CF-FU1-12-1	105	32	14	12	M12X1.5	13
16	CF-RU1-16	CF-FU1-16	170	35	18	16	M16X1.5	17
18	CF-RU1-18	CF-FU1-18	250	40	20	18	M18X 1.5	19
20	CF-RU1-20	CF-FU1-20	460	52	24	20	M20X 1.5	21
	CF-RU1-20-1	CF-FU1-20-1	385	47	24	20	M20X1.5	21
24	CF-RU1-24	CF-FU1-24	815	62	29	24	M24X1.5	25
	CF-RU1-24-1	CF-FU1-24-1	1 140	72	29	24	M24X1.5	25
30	CF-RU1-30	CF-FU1-30	1 870	80	35	30	M30X1.5	32
	CF-RU1-30-1	CF-FU1-30-1	2 030	85	35	30	M30X 1.5	32
	CF-RU1-30-2	CF-FU1-30-2	2 220	90	35	30	M30X1.5	32

Примечание
Замечания.

(*) Минимально допустимое значение размера фаски, г.

- У моделей с диаметром цапфы d₁ 12 мм, или менее, резьбовое смазочное отверстие имеется только в головке цапфы. У роликов всех других моделей имеется по одному резьбовому смазочному отверстию в головке и на торцевой поверхности цапфы.
- С предварительно заложенной смазкой



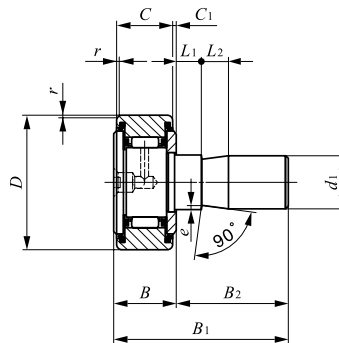
CF...FU1

B макс.	B_1 макс.	B_2	B_3	C_1	g_2	M_1	M_2	(°) $r_{s\ min}$	Размеры со- пряженных деталей f мин. мм	Максималь- ный момент затяжки Нм	Базовая ди- намическая грузоподъ- емность C Н	Базовая статическая грузоподъ- емность C_0 Н	Макси- мально допустимая статическая нагрузка Н
12.2	28.2	16	—	0.6	—	M6X 0.75	—	0.3	11	2.7	3 660	3 650	1 950
12.2	32.2	20	—	0.6	—			0.3	13	6.5	4 250	4 740	4 620
13.2	36.2	23	—	0.6	—			0.3	16	13.8	5 430	6 890	6 890
13.2	36.2	23	—	0.6	—			0.3	16	13.8	5 430	6 890	6 890
15.2	40.2	25	—	0.6	—			0.6	21	23.9	7 910	9 790	9 790
15.2	40.2	25	—	0.6	—			0.6	21	23.9	7 910	9 790	9 790
19.6	52.1	32.5	8	0.8	3	PT 1/8	PT 1/8	0.6	26	58.5	12 000	18 300	18 300
21.6	58.1	36.5	8	0.8	3			1	29	86.2	14 800	25 200	25 200
25.6	66.1	40.5	9	0.8	4			1	34	119	20 700	34 600	34 600
25.6	66.1	40.5	9	0.8	4			1	34	119	20 700	34 600	34 600
30.6	80.1	49.5	11	0.8	4			1	40	215	30 500	52 600	52 000
30.6	80.1	49.5	11	0.8	4			1	40	215	30 500	52 600	52 000
37	100	63	15	1	4			1	49	438	45 400	85 100	85 100
37	100	63	15	1	4			1	49	438	45 400	85 100	85 100
37	100	63	15	1	4			1	49	438	45 400	85 100	85 100

I
CF
NUCF
CFS
CR

ОПОРНЫЕ РОЛИКИ С ЦАПФОЙ

Опорные ролики с цапфой для упрощенного монтажа **С сепаратором/ со шлицем под отвертку**



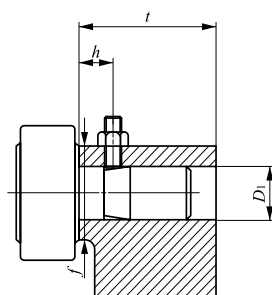
Диаметр цапфы 6-20 мм

CF...SFU

Диаметр цапфы мм	Идентификационный номер	Масса (справ.) г	Габаритные размеры мм							
			D	C	d ₁	B Макс.	B ₁ Макс.	B ₂	C ₁	L ₁
6	CF-SFU- 6	19.5	16	16	6	12.2	32	19.8	0.6	5
8	CF-SFU- 8	29	19	11	8	12.2	32	19.8	0.6	5
10	CF-SFU-10	44	22	12	10	13.2	33	19.8	0.6	5
	CF-SFU-10-1	59	26	12	10	13.2	33	19.8	0.6	5
12	CF-SFU-12	94	30	14	12	15.2	35	19.8	0.6	5
	CF-SFU-12-1	104	32	14	12	15.2	35	19.8	0.6	5
16	CF-SFU-16	164	35	18	16	19.6	44.5	24.9	0.8	10
18	CF-SFU-18	235	40	20	18	21.6	46.5	24.9	0.8	10
20	CF-SFU-20	435	52	24	20	25.6	50.5	24.9	0.8	10
	CF-SFU-20-1	360	47	24	20	25.6	50.5	24.9	0.8	10

Примечание
Замечания.

- (*) Минимально допустимое значение размера фаски, г.
 1. Без смазочного отверстия.
 2. С предварительно заложенной смазкой.

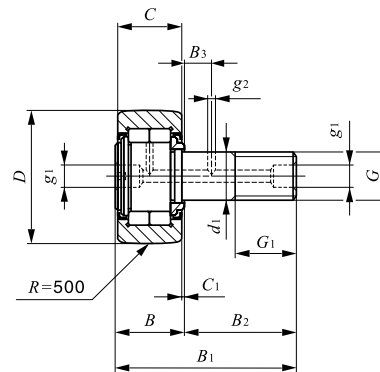


L_2	e	$r_{s\ min}^{(1)}$	Установочные размеры мм					Базовая динамическая грузоподъемность C_H	Базовая статическая грузоподъемность C_0	Максимально допустимая статическая нагрузка Н
			D_1	Допуск	t мин.	f макс.	h (справ.)			
10	0.3	0.3	6	+ 0.012 0	20	11	10	3 660	3 650	1 950
10	0.5	0.3	8	+ 0.015 0	20	13	10	4 250	4 740	4 620
10	0.5	0.3	10		20	16	10	5 430	6 890	6 890
10	0.5	0.3	10		20	16	10	5 430	6 890	6 890
10	1	0.6	12	+ 0.018 0	20	21	10	7 910	9 790	9 790
10	1	0.6	12		20	21	10	7 910	9 790	9 790
10	1	0.6	16		25	26	15	12 000	18 300	18 300
10	1	1	18		25	29	15	14 800	25 200	25 200
10	1	1	20	+ 0.021 0	25	34	15	20 700	34 600	34 600
10	1	1	20		25	34	15	20 700	34 600	34 600

I
CF
NUCF
CFS
CR

ОПОРНЫЕ РОЛИКИ С ЦАПФОЙ

Усиленные опорные ролики с цапфой **Без сепаратора/ со шлицем под отвертку**

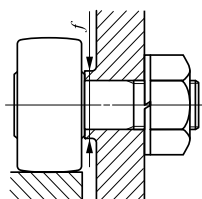


NUCF...R

Диаметр цапфы 10-30 мм

Диаметр цапфы мм	Идентификационный номер	Масса (справ.) г	Габаритные размеры мм							
			D	C	d ₁	G	G ₁	B макс.	B ₁ макс.	B ₂
10	NUCF10 R	44	22	12	10	M10X1.25	12	13.2	36.2	23
	NUCF10-1 R	58	26	12	10	M10X1.25	12	13.2	36.2	23
12	NUCF12 R	86	30	14	12	M12X1.5	13	15.2	40.2	25
	NUCF12-1 R	97	32	14	12	M12X 1.5	13	15.2	40.2	25
16	NUCF16 R	167	35	18	16	M16X 1.5	17	19.6	52.1	32.5
18	NUCF18 R	244	40	20	18	M18X 1.5	19	21.6	58.1	36.5
20	NUCF 20 R	457	52	24	20	M20X 1.5	21	25.6	66.1	40.5
	NUCF 20-1 R	384	47	24	20	M20X 1.5	21	25.6	66.1	40.5
24	NUCF 24 R	789	62	29	24	M24X 1.5	25	30.6	80.1	49.5
	NUCF 24-1 R	1 020	72	29	24	M24X1.5	25	30.6	80.1	49.5
30	NUCF 30 R	1 600	80	35	30	M30X1.5	32	37	100	63
	NUCF 30-2 R	1 970	90	35	30	M30X1.5	32	37	100	63

Замечания. 1. У моделей с диаметром цапфы d₁ 10 мм, или менее, (помечены *) смазочное отверстие имеется только в головке цапфы. У роликов всех других моделей имеется по одному смазочному отверстию в головке, на внешней поверхности и на торцевой поверхности цапфы.
2. С предварительно заложенной смазкой

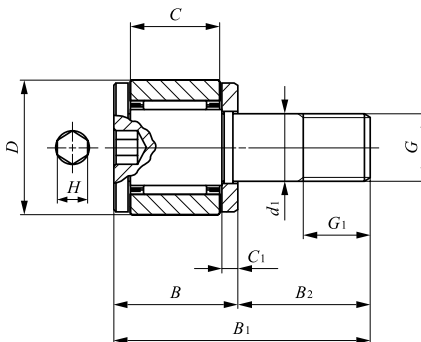


B_3	C_1	g_1	g_2	Размеры сопряженных деталей f мин. мм	Максимальный момент затяжки Нм	Базовая динамическая грузоподъемность C Н	Базовая статическая грузоподъемность C_0 Н	Максимально допустимая статическая нагрузка Н
—	0.6	*4	—	12	13.8	10 400	11 500	5 300
—	0.6	*4	—	12	13.8	10 400	11 500	9 210
6	0.6	6	3	17	21.9	14 000	13 400	5 650
6	0.6	6	3	17	21.9	14 000	13 400	9 040
8	0.8	6	3	20	58.5	23 400	27 300	11 800
8	0.8	6	3	22	86.2	25 200	30 900	20 300
9	0.8	8	4	31	119	43 100	58 100	30 000
9	0.8	8	4	27	119	38 900	49 000	27 200
11	0.8	8	4	38	215	58 200	75 300	35 200
11	0.8	8	4	44	215	63 900	88 800	57 000
15	1	8	4	45	438	90 300	121 000	98 300
15	1	8	4	45	438	90 300	121 000	98 300

I
**CF
NUCF
CFS
CR**

ОПОРНЫЕ РОЛИКИ С ЦАПФОЙ

Миниатюрные опорные ролики с цапфой **С сепаратором/ с шестигранным отверстием**
Без сепаратора/ с шестигранным отверстием

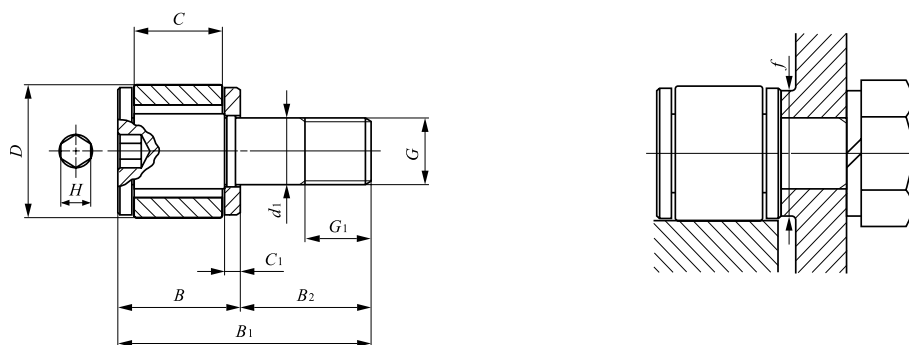


CFS

Диаметр цапфы 2-6 мм

Диаметр цапфы мм	Идентификационный номер		Масса (справ.) г	Габаритные размеры мм					
	С сепаратором	Без сепаратора		D	C	d ₁	G	G ₁	B
2	CFS2	—	0.6	4.5	2.5	2	M2 X 0.4	2	4
	—	CFS 2 V	0.6	4.5	2.5	2	M2 X 0.4	2	4
2.5	CFS 2.5	—	1	5	3	2.5	M2.5 X 0.45	2.5	4.5
	—	CFS 2.5 V	1	5	3	2.5	M2.5 X 0.45	2.5	4.5
3	CFS3	—	2	6	4	3	M3 X 0.5	3	5.5
	—	CFS3 V	2	6	4	3	M3 X 0.5	3	5.5
4	CFS 4	—	4	8	5	4	M4 X 0.7	4	7
	—	CFS 4 V	4	8	5	4	M4 X 0.7	4	7
5	CFS 5	—	7	10	6	5	M5 X 0.8	5	8
	—	CFS 5 V	7	10	6	5	M5 X 0.8	5	8
6	CFS 6	—	13	12	7	6	M6 X 1	6	9.5
	—	CFS 6 V	13	12	7	6	M6 X 1	6	9.5

Замечания.
 1. Без смазочного отверстия.
 2. С предварительно заложённой смазкой.



CFS...V

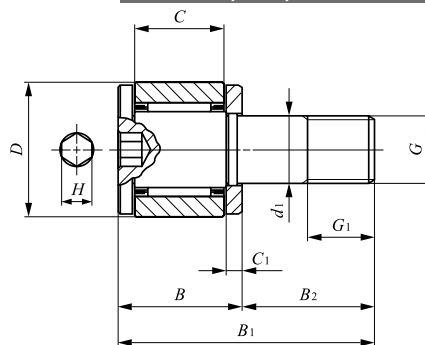
B_1	B_2	C_1	H	Размеры сопряженных деталей f мин. мм	Максимальный момент затяжки Нм	Базовая динамическая грузоподъемность C_H	Базовая статическая грузоподъемность C_0	Максимально допустимая статическая нагрузка Н
8	4	0.7	0.9	4.3	9.1	288	202	202
8	4	0.7	0.9	4.3	9.1	768	734	229
9.5	5	0.7	0.9	4.8	18.7	428	351	351
9.5	5	0.7	0.9	4.8	18.7	1 000	1 080	360
11.5	6	0.7	1.3	5.8	33.5	629	611	484
11.5	6	0.7	1.3	5.8	33.5	1 420	1 790	484
15	8	1.0	1.5	7.7	77.7	1 120	1 120	919
15	8	1.0	1.5	7.7	77.7	2 370	3 000	919
18	10	1.0	2	9.6	158	1 570	1 850	1 570
18	10	1.0	2	9.6	158	3 180	4 700	1 570
21.5	12	1.2	2.5	11.6	268	2 090	2 200	2 150
21.5	12	1.2	2.5	11.6	268	4610	6 250	2 150

I

CF
NUCF
CFS
CR

ОПОРНЫЕ РОЛИКИ С ЦАПФОЙ

Миниатюрные опорные ролики из нержавеющей стали с цапфой **С сепаратором/ с шестигранным отверстием**
Без сепаратора/ с шестигранным отверстием

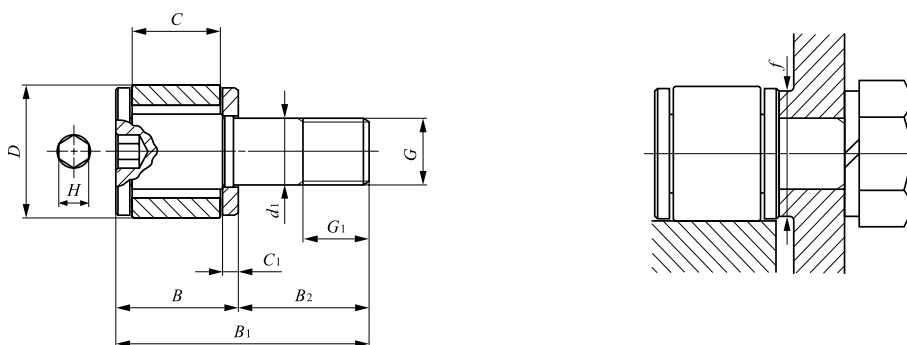


Диаметр цапфы 2.5-6 мм

CFS...F

Диаметр цапфы мм	Идентификационный номер		Масса (справ.) г	Габаритные размеры мм					
	С сепаратором	Без сепаратора		D	C	d ₁	G	G ₁	B
2.5	CFS 2.5 F	—	1	5	3	2.5	M2.5 X 0.45	2.5	4.5
	—	CFS 2.5 FV	1	5	3	2.5	M2.5 X 0.45	2.5	4.5
3	CFS3 F	—	2	6	4	3	M3 X 0.5	3	5.5
	—	CFS 3 FV	2	6	4	3	M3 X 0.5	3	5.5
4	CFS 4 F	—	4	8	5	4	M4 X 0.7	4	7
	—	CFS 4 FV	4	8	5	4	M4 X 0.7	4	7
5	CFS 5 F	—	7	10	6	5	M5 X 0.8	5	8
	—	CFS 5 FV	7	10	6	5	M5 X 0.8	5	8
6	CFS 6 F	—	13	12	7	6	M6 X 1	6	9.5
	—	CFS 6 FV	13	12	7	6	M6 X 1	6	9.5

Замечания.
 1. Без смазочного отверстия.
 2. С предварительно заложённой смазкой.



CFS...FV

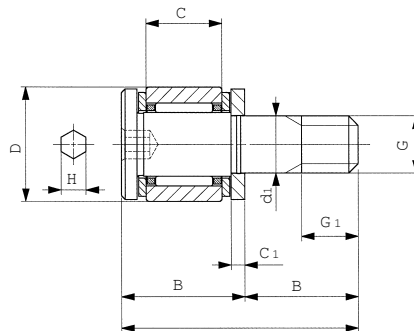
B_1	B_2	C_1	H	Размеры сопряженных деталей f мин. мм	Максимальный момент затяжки Нм	Базовая динамическая грузоподъемность С Н	Базовая статическая грузоподъемность C_0 Н	Максимально допустимая статическая нагрузка Н
9.5	5	0.7	0.9	4.8	18.7	342	281	281
9.5	5	0.7	0.9	4.8	18.7	800	862	360
11.5	6	0.7	1.3	5.8	33.5	504	488	484
11.5	6	0.7	1.3	5.8	33.5	1 140	1 430	484
15	8	1.0	1.5	7.7	77.7	897	894	894
15	8	1.0	1.5	7.7	77.7	1 900	2 400	919
18	10	1.0	2	9.6	158	1 250	1 480	1 480
18	10	1.0	2	9.6	158	2 540	3 760	1 570
21.5	12	1.2	2.5	11.6	268	1 670	1 760	1 760
21.5	12	1.2	2.5	11.6	268	3 690	5 000	2 150

I

CF
NUCF
CFS
CR

ОПОРНЫЕ РОЛИКИ С ЦАПФОЙ

Миниатюрные опорные ролики с цапфой и упорным диском С сепаратором/ с шестигранным отверстием

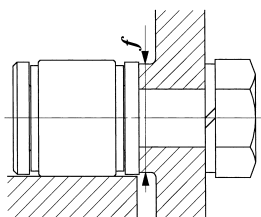


CFS...W

Диаметр цапфы 2-6 мм

Диаметр цапфы мм	Идентификационный номер	Масса (справ.) г	Габаритные размеры мм					
			D	C	d_1	G	G_1	B
2	CFS2 W	0.6	4.5	2.5	2	M2 X 0.4	2	4.5
2.5	CFS 2.5 W	1	5	3	2.5	M2.5 X 0.45	2.5	5
3	CFS3 W	2	6	4	3	M3 X 0.5	3	6.5
4	CFS 4 W	4	8	5	4	M4 X 0.7	4	8
5	CFS 5 W	7	10	6	5	M5 X 0.8	5	9
6	CFS 6 W	13	12	7	6	M6 X 1	6	10.5

Замечания.
 1. Без смазочного отверстия.
 2. С предварительно заложённой смазкой.



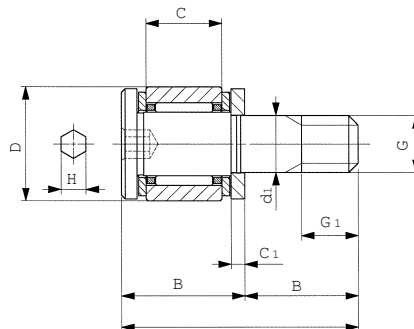
B_1	B_2	C_1	H	Размеры сопряженных деталей f мин. мм	Максимальный момент затяжки Нм	Базовая динамическая грузоподъемность C Н	Базовая статическая грузоподъемность C_0 Н	Максимально допустимая статическая нагрузка Н
8.5	4	0.7	0.9	4.3	9.1	288	202	194
10	5	0.7	0.9	4.8	18.7	428	351	313
12.5	6	0.7	1.3	5.8	33.5	629	611	399
16	8	1.0	1.5	7.7	77.7	1 120	1 120	785
19	10	1.0	2	9.6	158	1 570	1 850	1 370
22.5	12	1.2	2.5	11.6	268	2 090	2 200	1 920

I

CF
NUCF
CFS
CR

ОПОРНЫЕ РОЛИКИ С ЦАПФОЙ

Миниатюрные опорные ролики с цапфой и упорным диском, изготовленные из нержавеющей стали **С сепаратором/ с шестигранным отверстием**

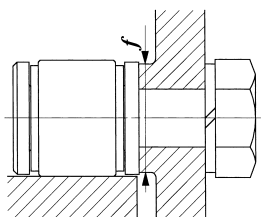


CFS...FW

Диаметр цапфы 2-6 мм

Диаметр цапфы мм	Идентификационный номер	Масса (справ.) г	Габаритные размеры мм					
			<i>D</i>	<i>C</i>	<i>d₁</i>	<i>G</i>	<i>G₁</i>	<i>B</i>
2	CFS 2 FW	0.6	4.5	2.5	2	M2 X 0.4	2	4.5
2.5	CFS 2.5 FW	1	5	3	2.5	M2.5 X 0.45	2.5	5
3	CFS 3 FW	2	6	4	3	M3 X 0.5	3	6.5
4	CFS 4 FW	4	8	5	4	M4 X 0.7	4	8
5	CFS 5 FW	7	10	6	5	M5 X 0.8	5	9
6	CFS6 FW	13	12	7	6	M6 X 1	6	10.5

Замечания.
 1. Без смазочного отверстия.
 2. С предварительно заложённой смазкой.



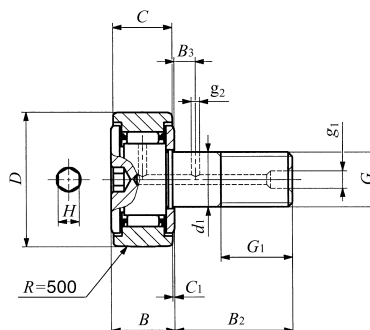
B_1	B_2	C_1	H	Размеры сопряженных деталей f мин. мм	Максимальный момент затяжки Нм	Базовая динамическая грузоподъемность C_H	Базовая статическая грузоподъемность C_{10}	Максимально допустимая статическая нагрузка Н
8.5	4	0.7	0.9	4.3	9.1	230	161	161
10	5	0.7	0.9	4.8	18.7	342	281	281
12.5	6	0.7	1.3	5.8	33.5	504	488	399
16	8	1.0	1.5	7.7	77.7	897	894	785
19	10	1.0	2	9.6	158	1 250	1 480	1 370
22.5	12	1.2	2.5	11.6	268	1 670	1 760	1 760

I

CF
NUCF
CFS
CR

ОПОРНЫЕ РОЛИКИ С ЦАПФОЙ

Опорные ролики дюймовой серии с цапфой **С сепаратором/ с шестигранным отверстием**

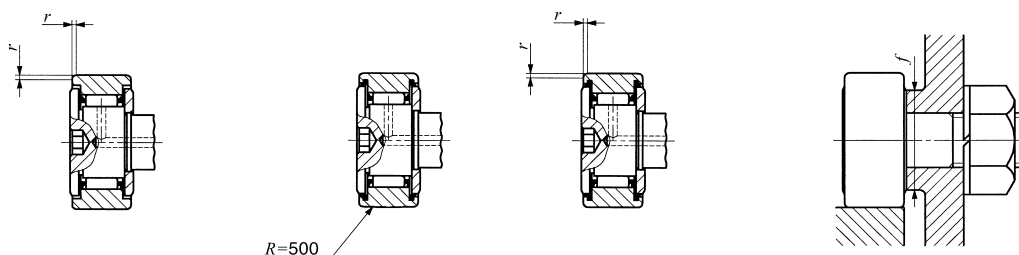


Диаметр цапфы 4.826-22.225 мм

CR...BR

Диаметр цапфы (дюймы)	Идентификационный номер				Масса (справ.) г	D	C	d ₁	G UNF	G ₁
	С экранами Со сферическим наружным кольцом		С уплотнениями Со сферическим наружным кольцом							
4.826	CR 8 BR	CR 8 B	CR 8 BUUR	CR 8 BUU	9	12.700 (1/2)	8.731 (11/32)	4.826	No.10-32	6.350 (1/4)
	CR 8-1 BR	CR 8-1 B	CR 8-1 BUUR	CR 8-1 BUU	10	12.700 (1/2)	9.525 (3/8)	4.826	No.10-32	6.350 (1/4)
6.350 (1/4)	CR10 BR	CR10 B	CR10 BUUR	CR10 BUU	19	15.875 (5/8)	10.319 (13/32)	6.350 (1/4)	1/4 -28	7.938 (5/16)
	CR 10-1 BR	CR 10-1 B	CR 10-1 BUUR	CR 10-1 BUU	21	15.875 (5/8)	11.112 (7/16)	6.350 (1/4)	1/4 -28	7.938 (5/16)
9.525 (3/8)	CR12 BR	CR12 B	CR12 BUUR	CR12 BUU	35	19.050 (3/4)	12.700 (1/2)	9.525 (3/8)	3/8-24	9.525 (3/8)
	CR14 BR	CR14 B	CR14 BUUR	CR14 BUU	46	22.225 (7/8)	12.700 (1/2)	9.525 (3/8)	3/8-24	9.525 (3/8)
11.112 (7/16)	CR16 BR	CR16 B	CR16 BUUR	CR16 BUU	73	25.400(1)	15.875 (5/8)	11.112 (7/16)	7/16-20	12.700 (1/2)
	CR18 BR	CR18 B	CR18 BUUR	CR18 BUU	88	28.575 (1 1/8)	15.875 (5/8)	11.112 (7/16)	7/16-20	12.700 (1/2)
12.700 (1/2)	CR20 BR	CR20 B	CR20 BUUR	CR20 BUU	132	31.750 (1 1/4)	19.050 (3/4)	12.700 (1/2)	1/2 -20	15.875 (5/8)
	CR22 BR	CR22 B	CR22 BUUR	CR22 BUU	157	34.925 (1 3/8)	19.050 (3/4)	12.700 (1/2)	1/2 -20	15.875 (5/8)
15.875 (5/8)	CR24 BR	CR24 B	CR24 BUUR	CR24 BUU	225	38.100 (1 1/2)	22.225 (7/8)	15.875 (5/8)	5/8 -18	19.050 (3/4)
	CR26 BR	CR26 B	CR26 BUUR	CR26 BUU	260	41.275 (1 5/8)	22.225 (7/8)	15.875 (5/8)	5/8 -18	19.050 (3/4)
19.050 (3/4)	CR28 BR	CR28 B	CR28 BUUR	CR28 BUU	365	44.450 (1 3/4)	25.400(1)	19.050 (3/4)	3/4 -16	22.225 (7/8)
	CR30 BR	CR30 B	CR30 BUUR	CR30 BUU	410	47.625 (1 7/8)	25.400(1)	19.050 (3/4)	3/4 -16	22.225 (7/8)
22.225 (7/8)	CR32 BR	CR32 B	CR32 BUUR	CR32 BUU	615	50.800(2)	31.750 (1 1/4)	22.225 (7/8)	7/8 -14	25.400(1)
	CR36 BR	CR36 B	CR36 BUUR	CR36 BUU	750	57.150 (2 1/4)	31.750 (1 1/4)	22.225 (7/8)	7/8 -14	25.400(1)

Замечания. 1. У моделей с диаметром цапфы d_1 6,35 мм, или менее, смазочное отверстие отсутствует. У роликов всех других моделей имеется по одному смазочному отверстию на внешней поверхности и на торцевой поверхности цапфы.
2. С предварительно заложенной смазкой.



CR...B

CR...BUUR

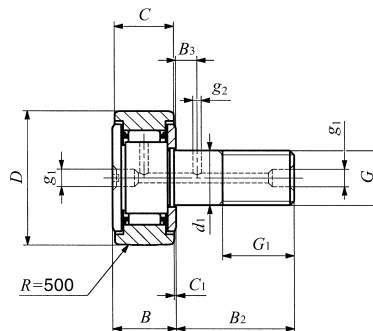
CR...BUU

Габаритные размеры мм (дюймы)								Размеры сопряженных деталей <i>f</i> мин. мм (дюймы)	Максимальный момент затяжки Нм	Базовая динамическая грузоподъемность <i>C_H</i>	Базовая статическая грузоподъемность <i>C_{0H}</i>
<i>B</i> макс.	<i>B₂</i>	<i>B₃</i>	<i>C₁</i>	<i>g₁</i>	<i>g₂</i>	<i>H</i>	<i>r</i>				
10.2(0.40)	12.700(1/2)	— (—)	0.794(1/32)	— (—)	— (—)	3.175(1/8)	0.397(1/64)	8.334(21/64)	1.4	2 520	2140
10.9(0.43)	15.875(5/8)	— (—)	0.794(1/32)	— (—)	— (—)	3.175(1/8)	0.397(1/64)	8.334(21/64)	1.4	2 520	2140
11.8(0.46)	15.875(5/8)	— (—)	0.794(1/32)	— (—)	— (—)	3.175(1/8)	0.397(1/64)	11.509(29/64)	3.4	3 650	3 670
12.5(0.49)	19.050(3/4)	— (—)	0.794(1/32)	— (—)	— (—)	3.175(1/8)	0.397(1/64)	11.509(29/64)	3.4	3 650	3 670
14.2(0.56)	22.225(7/8)	6.350(1/4)	0.794(1/32)	4.762(3/16)	2.381(3/32)	4.762(3/16)	0.794(1/32)	13.494(17/32)	10.8	4420	5110
14.2(0.56)	22.225(7/8)	6.350(1/4)	0.794(1/32)	4.762(3/16)	2.381(3/32)	4.762(3/16)	0.794(1/32)	15.081(19/32)	10.8	4790	5 810
17.3(0.68)	25.400(1)	6.350(1/4)	0.794(1/32)	4.762(3/16)	3.175(1/8)	6.350(1/4)	1.191(3/64)	17.859(45/64)	17.4	8810	10 800
17.3(0.68)	25.400(1)	6.350(1/4)	0.794(1/32)	4.762(3/16)	3.175(1/8)	6.350(1/4)	1.588(1/16)	19.050(3/4)	17.4	9180	11600
20.4(0.80)	31.750(1 1/4)	7.938(5/16)	0.794(1/32)	4.762(3/16)	3.175(1/8)	6.350(1/4)	1.588(1/16)	21.828(55/64)	27.7	14200	16000
20.4(0.80)	31.750(1 1/4)	7.938(5/16)	0.794(1/32)	4.762(3/16)	3.175(1/8)	6.350(1/4)	1.588(1/16)	21.828(55/64)	27.7	14200	16000
23.6(0.93)	38.100(1 1/2)	9.525(3/8)	0.794(1/32)	4.762(3/16)	3.969(5/32)	7.938(5/16)	1.588(1/16)	26.196(1 3/64)	55.7	18600	24300
23.6(0.93)	38.100(1 1/2)	9.525(3/8)	0.794(1/32)	4.762(3/16)	3.969(5/32)	7.938(5/16)	1.588(1/16)	26.196(1 3/64)	55.7	18600	24300
26.8(1.06)	44.450(1 3/4)	11.112(7/16)	0.794(1/32)	4.762(3/16)	3.969(5/32)	7.938(5/16)	1.588(1/16)	32.543(1 9/32)	100	25100	38200
26.8(1.06)	44.450(1 3/4)	11.112(7/16)	0.794(ft)	4.762(3/16)	3.969(5/32)	7.938(5/16)	1.588(1/16)	32.543(1 9/32)	100	25100	38200
33.5(1.32)	50.800(2)	12.700(1/2)	0.794(1/32)	4.762(3/16)	4.762(3/16)	11.112(7/16)	1.588(1/16)	37.306(1 15/32)	162	32 500	63 900
33.5(1.32)	50.800(2)	12.700(1/2)	0.794(1/32)	4.762(3/16)	4.762(3/16)	11.112(7/16)	1.588(1/16)	37.306(1 15/32)	162	32 500	63 900

I
CF
NUCF
CFS
CR

ОПОРНЫЕ РОЛИКИ С ЦАПФОЙ

Опорные ролики дюймовой серии с цапфой **С сепаратором/ со шлицем под отвертку**

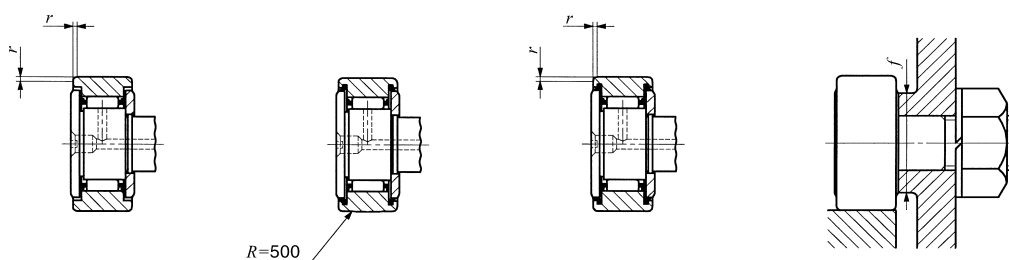


Диаметр цапфы 4.826-22.225 мм

CR...R

Диаметр цапфы мм (дюймы)	Идентификационный номер				Масса (справ.) г	D	C	d ₁	G UNF	G ₁
	С экранами		С уплотнениями							
	Со сферическим наружным кольцом	С цилиндрическим наружным кольцом	Со сферическим наружным кольцом	С цилиндрическим наружным кольцом						
4.826	CR 8 R	CR 8	CR 8 UUR	CR 8 UU	9	12.700 (1/2)	8.731 (11/32)	4.826	No.10-32	6.350 (1/4)
	CR 8-1 R	CR 8-1	CR 8-1 UUR	CR 8-1 UU	10	12.700 (1/2)	9.525 (3/8)	4.826	No.10-32	6.350 (1/4)
6.350 (1/4)	CR10 R	CR10	CR10 UUR	CR10 UU	19	15.875 (5/8)	10.319 (13/32)	6.350 (1/4)	1/4-28	7.938 (5/16)
	CR10-1R	CR 10-1	CR 10-1 UUR	CR 10-1 UU	21	15.875 (5/8)	11.112 (7/16)	6.350 (1/4)	1/4-28	7.938 (5/16)
9.525 (3/8)	CR12 R	CR12	CR12 UUR	CR12 UU	35	19.050 (3/4)	12.700 (1/2)	9.525 (3/8)	3/8-24	9.525 (3/8)
	CR14 R	CR14	CR14 UUR	CR14 UU	46	22.225 (7/8)	12.700 (1/2)	9.525 (3/8)	3/8-24	9.525 (3/8)
11.112 (7/16)	CR16 R	CR16	CR16 UUR	CR16 UU	73	25.400(1)	15.875 (5/8)	11.112 (7/16)	7/16-20	12.700 (1/2)
	CR18 R	CR18	CR18 UUR	CR18 UU	88	28.575 (11/8)	15.875 (5/8)	11.112 (7/16)	7/16-20	12.700 (1/2)
12.700 (1/2)	CR20 R	CR20	CR20 UUR	CR20 UU	132	31.750 (1 1/4)	19.050 (3/4)	12.700 (1/2)	1/2-20	15.875 (5/8)
	CR22 R	CR22	CR22 UUR	CR22 UU	157	34.925 (1 3/8)	19.050 (3/4)	12.700 (1/2)	1/2-20	15.875 (5/8)
15.875 (5/8)	CR24 R	CR24	CR24 UUR	CR24 UU	225	38.100 (1 1/2)	22.225 (7/8)	15.875 (5/8)	5/8-18	19.050 (3/4)
	CR26 R	CR26	CR26 UUR	CR26 UU	260	41.275 (1 5/8)	22.225 (7/8)	15.875 (5/8)	5/8-18	19.050 (3/4)
19.050 (3/4)	CR28 R	CR28	CR28 UUR	CR28 UU	365	44.450 (1 3/4)	25.400(1)	19.050 (3/4)	3/4 -16	22.225 (7/8)
	CR30 R	CR30	CR30 UUR	CR30 UU	410	47.625 (1 7/8)	25.400(1)	19.050 (3/4)	3/4 -16	22.225 (7/8)
22.225 (7/8)	CR32 R	CR32	CR32 UUR	CR32 UU	615	50.800(2)	31.750 (1 1/4)	22.225 (7/8)	7/8-14	25.400(1)
	CR36 R	CR36	CR36 UUR	CR36 UU	750	57.150 (2 1/4)	31.750 (1 1/4)	22.225 (7/8)	7/8-14	25.400(1)

Замечания. 1. У моделей с диаметром цапфы d_1 6,35 мм, или менее, (помечены *) смазочное отверстие имеется только в головке цапфы. У роликов всех других моделей имеется по одному смазочному отверстию в головке, на внешней поверхности и на торцевой поверхности цапфы.
2. С предварительно заложенной смазкой



CR

CR...UUR

CR...UU

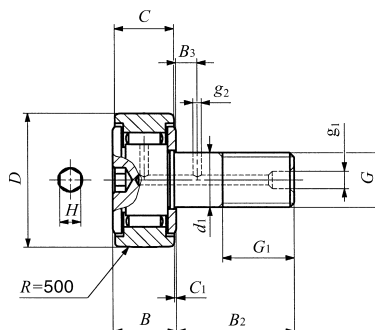
Габаритные размеры мм(дюймы)							Размеры сопряженных деталей <i>f</i> мин. мм (дюймы)	Максимальный момент затяжки Нм	Базовая динамическая грузоподъемность <i>C_H</i> Н	Базовая статическая грузоподъемность <i>C_{0H}</i> Н
<i>B</i> макс.	<i>B₂</i>	<i>B₃</i>	<i>C₁</i>	<i>g₁</i>	<i>g₂</i>	<i>r</i>				
10.2(0.40)	12.700(1/2)	— (—)	0.794(1/32)	*3.175(1/8)	— (—)	0.397 (1/64)	8.334(21/64)	1.4	2 520	2140
10.9(0.43)	15.875(5/8)	— (—)	0.794(1/32)	*3.175(1/8)	— (—)	0.397 (1/64)	8.334(21/64)	1.4	2 520	2140
11.8(0.46)	15.875(5/8)	— (—)	0.794(1/32)	*3.175(1/8)	— (—)	0.397 (1/64)	11.509(29/64)	3.4	3650	3670
12.5(0.49)	19.050(3/4)	— (—)	0.794(1/32)	*3.175(1/8)	— (—)	0.397 (1/64)	11.509(29/64)	3.4	3650	3670
14.2(0.56)	22.225(7/8)	6.350(1/4)	0.794(1/32)	4.762 (3/16)	2.381 (3/32)	0.794(1/32)	13.494(17/32)	10.8	4420	5110
14.2(0.56)	22.225(7/8)	6.350(1/4)	0.794(1/32)	4.762 (3/16)	2.381 (3/32)	0.794(1/32)	15.081(19/32)	10.8	4790	5810
17.3(0.68)	25.400(1)	6.350(1/4)	0.794(1/32)	4.762 (3/16)	3.175 (1/8)	1.191(3/64)	17.859(45/64)	17.4	8810	10800
17.3(0.68)	25.400(1)	6.350(1/4)	0.794(1/32)	4.762 (3/16)	3.175(1/8)	1.588(1/16)	19.050(3/4)	17.4	9180	11600
20.4(0.80)	31.750(1 1/4)	7.938(5/16)	0.794(1/32)	4.762 (3/16)	3.175(1/8)	1.588(1/16)	21.828(55/64)	27.7	14200	16000
20.4(0.80)	31.750(1 1/4)	7.938(5/16)	0.794(1/32)	4.762 (3/16)	3.175(1/8)	1.588(1/16)	21.828(55/64)	27.7	14200	16000
23.6(0.93)	38.100(1 1/2)	9.525 (3/8)	0.794(1/32)	4.762 (3/16)	3.969(5/32)	1.588(1/16)	26.196(1 3/64)	55.7	18600	24300
23.6(0.93)	38.100(1 1/2)	9.525 (3/8)	0.794(1/32)	4.762 (3/16)	3.969(5/32)	1.588(1/16)	26.196(1 3/64)	55.7	18600	24300
26.8(1.06)	44.450(1 3/4)	11.112(7/16)	0.794(1/32)	4.762 (3/16)	3.969(5/32)	1.588(1/16)	32.543(1 9/32)	100	25100	38200
26.8(1.06)	44.450(1 3/4)	11.112(7/16)	0.794(1/32)	4.762 (3/16)	3.969(5/32)	1.588(1/16)	32.543(1 9/32)	100	25100	38200
33.5(1.32)	50.800(2)	12.700(1/2)	0.794(1/32)	4.762 (3/16)	4.762(3/16)	1.588(1/16)	37.306(1 15/32)	162	32 500	63900
33.5(1.32)	50.800(2)	12.700(1/2)	0.794(1/32)	4.762 (3/16)	4.762(3/16)	1.588(1/16)	37.306(1 15/32)	162	32 500	63900

I

CF
NUCF
CFS
CR

ОПОРНЫЕ РОЛИКИ С ЦАПФОЙ

Опорные ролики дюймовой серии с цапфой **Без сепаратора/ с шестигранным отверстием**

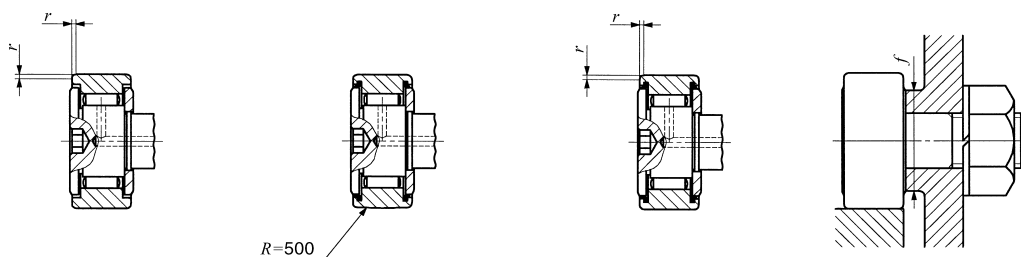


Диаметр цапфы 4.826-22.225 мм

CR...VBR

Диаметр цапфы мм (дюймы)	Идентификационный номер				Масса (справ.) г	D	C	d ₁	G UNF	G ₁
	С экранами Со сферическим наружным кольцом		С уплотнениями Со сферическим наружным кольцом							
4.826	CR 8 VBR	CR 8 VB	CR 8 VBUUR	CR 8 VBUU	9	12.700 (1/2)	8.731 (11/32)	4.826	No.10-32	6.350 (1/4)
	CR 8-1 VBR	CR 8-1 VB	CR 8-1 VBUUR	CR 8-1 VBUU	10	12.700 (1/2)	9.525 (3/8)	4.826	No.10-32	6.350 (1/4)
6.350 (1/4)	CR10 VBR	CR10 VB	CR10 VBUUR	CR10 VBUU	19	15.875 (5/8)	10.319 (13/32)	6.350 (1/4)	1/4-28	7.938 (5/16)
	CR 10-1 VBR	CR 10-1 VB	CR 10-1 VBUUR	CR 10-1 VBUU	21	15.875 (5/8)	11.112 (7/16)	6.350 (1/4)	1/4-28	7.938 (5/16)
9.525 (3/8)	CR12 VBR	CR12 VB	CR12 VBUUR	CR12 VBUU	36	19.050 (3/4)	12.700 (1/2)	9.525 (3/8)	3/8-24	9.525 (3/8)
	CR14 VBR	CR14 VB	CR14 VBUUR	CR14 VBUU	47	22.225 (7/8)	12.700 (1/2)	9.525 (3/8)	3/8-24	9.525 (3/8)
11.112 (7/16)	CR16 VBR	CR16 VB	CR16 VBUUR	CR16 VBUU	74	25.400 (1)	15.875 (5/8)	11.112 (7/16)	7/16-20	12.700 (1/2)
	CR18 VBR	CR18 VB	CR18 VBUUR	CR18 VBUU	85	28.575 (1 1/8)	15.875 (5/8)	11.112 (7/16)	7/16 -20	12.700 (1/2)
12.700 (1/2)	CR20 VBR	CR20 VB	CR20 VBUUR	CR20 VBUU	137	31.750 (1 1/4)	19.050 (3/4)	12.700 (1/2)	1/2-20	15.875 (5/8)
	CR22 VBR	CR22 VB	CR22 VBUUR	CR22 VBUU	160	34.925 (1 3/8)	19.050 (3/4)	12.700 (1/2)	1/2-20	15.875 (5/8)
15.875 (5/8)	CR24 VBR	CR24 VB	CR24 VBUUR	CR24 VBUU	230	38.100 (1 1/2)	22.225 (7/8)	15.875 (5/8)	5/8-18	19.050 (3/4)
	CR26 VBR	CR26 VB	CR26 VBUUR	CR26 VBUU	265	41.275 (1 5/8)	22.225 (7/8)	15.875 (5/8)	5/8-18	19.050 (3/4)
19.050 (3/4)	CR28 VBR	CR28 VB	CR28 VBUUR	CR28 VBUU	372	44.450 (1 3/4)	25.400 (1)	19.050 (3/4)	3/4-16	22.225 (7/8)
	CR30 VBR	CR30 VB	CR30 VBUUR	CR30 VBUU	418	47.625 (1 7/8)	25.400 (1)	19.050 (3/4)	3/4-16	22.225 (7/8)
22.225 (7/8)	CR32 VBR	CR32 VB	CR32 VBUUR	CR32 VBUU	627	50.800 (2)	31.750 (1 1/4)	22.225 (7/8)	7/8-14	25.400 (1)
	CR36 VBR	CR36 VB	CR36 VBUUR	CR36 VBUU	759	57.150 (2 1/4)	31.750 (1 1/4)	22.225 (7/8)	7/8-14	25.400 (1)

Замечания. 1. У моделей с диаметром цапфы d_1 6,35 мм, или менее, смазочное отверстие отсутствует. У роликов всех других моделей имеется по одному смазочному отверстию на внешней поверхности и на торцевой поверхности цапфы.
2. С предварительно заложеной смазкой.



CR...VB

CR...VBUUR

CR...VBUU

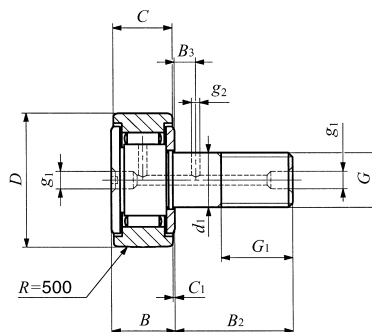
Габаритные размеры мм (дюймы)								Размеры сопряженных деталей <i>f</i> мин. мм (дюймы)	Максимальный момент затяжки Нм	Базовая динамическая грузоподъемность C_H	Базовая статическая грузоподъемность C_0H
<i>B</i> макс.	<i>B</i> ₂	<i>B</i> ₃	<i>C</i> ₁	<i>g</i> ₁	<i>g</i> ₂	<i>H</i>	<i>r</i>				
10.2(0.40)	12.700(1/2)	— (—)	0.794(1/32)	— (—)	— (—)	3.175(1/8)	0.397(1/64)	8.334(21/64)	1.4	4260	4750
10.9(0.43)	15.875(5/8)	— (—)	0.794(1/32)	— (—)	— (—)	3.175(1/8)	0.397(1/64)	8.334(21/64)	1.4	4710	5 410
11.8(0.46)	15.875(5/8)	— (—)	0.794(1/32)	— (—)	— (—)	3.175(1/8)	0.397(1/64)	11.509(29/64)	3.4	5 830	7 660
12.5(0.49)	19.050(3/4)	— (—)	0.794(1/32)	— (—)	— (—)	3.175(1/8)	0.397(1/64)	11.509(29/64)	3.4	6340	8 530
14.2(0.56)	22.225(7/8)	6.350(1/4)	0.794(1/32)	4.762(3/16)	2.381(3/32)	4.762(3/16)	0.794(1/32)	13.494(17/32)	10.8	8710	12 300
14.2(0.56)	22.225(7/8)	6.350(1/4)	0.794(1/32)	4.762(3/16)	2.381(3/32)	4.762(3/16)	0.794(1/32)	15.081(19/32)	10.8	8710	12 300
17.3(0.68)	25.400(1)	6.350(1/4)	0.794(1/32)	4.762(3/16)	3.175(1/8)	6.350(1/4)	1.191(3/64)	17.859(45/64)	17.4	13100	22 700
17.3(0.68)	25.400(1)	6.350(1/4)	0.794(1/32)	4.762(3/16)	3.175(1/8)	6.350(1/4)	1.588(1/16)	19.050(3/4)	17.4	13100	22 700
20.4(0.80)	31.750(1 1/4)	7.938(5/16)	0.794(1/32)	4.762(3/16)	3.175(1/8)	6.350(1/4)	1.588(1/16)	21.828(55/64)	27.7	23600	31700
20.4(0.80)	31.750(1 1/4)	7.938(5/16)	0.794(1/32)	4.762(3/16)	3.175(1/8)	6.350(1/4)	1.588(1/16)	21.828(55/64)	27.7	23600	31700
23.6(0.93)	38.100(1 1/2)	9.525(3/8)	0.794(1/32)	4.762(3/16)	3.969(5/32)	7.938(5/16)	1.588(1/16)	26.196(1 3/64)	55.7	28200	40100
23.6(0.93)	38.100(1 1/2)	9.525(3/8)	0.794(1/32)	4.762(3/16)	3.969(5/32)	7.938(5/16)	1.588(1/16)	26.196(1 3/64)	55.7	28200	40100
26.8(1.06)	44.450(1 3/4)	11.112(7/16)	0.794(1/32)	4.762(3/16)	3.969(5/32)	7.938(5/16)	1.588(1/16)	32.543(1 9/32)	100	35300	55 600
26.8(1.06)	44.450(1 3/4)	11.112(7/16)	0.794(1/32)	4.762(3/16)	3.969(5/32)	7.938(5/16)	1.588(1/16)	32.543(1 9/32)	100	35300	55 600
33.5(1.32)	50.800(2)	12.700(1/2)	0.794(1/32)	4.762(3/16)	4.762(3/16)	11.112(7/16)	1.588(1/16)	37.306(1 15/32)	162	45700	80 600
33.5(1.32)	50.800(2)	12.700(1/2)	0.794(1/32)	4.762(3/16)	4.762(3/16)	11.112(7/16)	1.588(1/16)	37.306(1 15/32)	162	45700	80 600

I

 CF
NUCF
CFS
CR

ОПОРНЫЕ РОЛИКИ С ЦАПФОЙ

Опорные ролики дюймовой серии с цапфой **Без сепаратора/ со шлицем под отвертку**

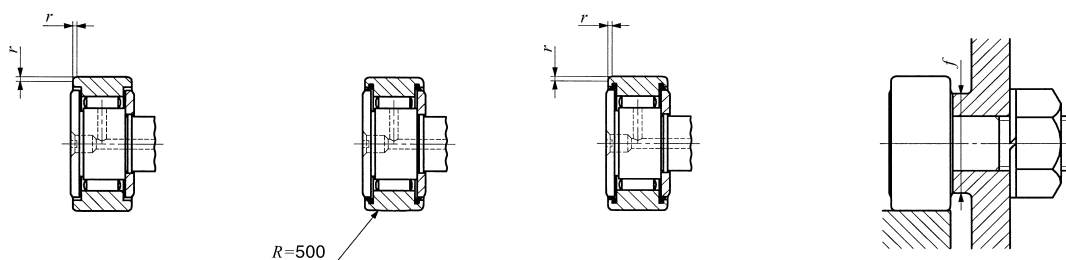


Диаметр цапфы 4.826-31.750 мм

CR...VR

Диаметр цапфы мм (дюймы)	Идентификационный номер				Масса (справ.) г	D	C	d ₁	G UNF	G ₁
	С экранами		С уплотнениями							
	Со сферическим наружным кольцом	С цилиндрическим наружным кольцом	Со сферическим наружным кольцом	С цилиндрическим наружным кольцом						
4.826	CR 8 VR	CR 8 V	CR 8 VUUR	CR 8 VUU	9	12.700 (1/2)	8.731(11/32)	4.826	No.10-32	6.350(1/4)
	CR 8-1 VR	CR 8-1 V	CR 8-1 VUUR	CR 8-1 VUU	10	12.700 (1/2)	9.525(3/8)	4.826	No.10-32	6.350(1/4)
6.350 (1/4)	CR10 VR	CR10 V	CR10 VUUR	CR10 VUU	19	15.875 (5/8)	10.319(13/32)	6.350(1/4)	1/4-28	7.938(5/16)
	CR10-1VR	CR10-1V	CR 10-1 VUUR	CR 10-1 VUU	21	15.875 (5/8)	11.112(7/16)	6.350(1/4)	1/4-28	7.938(5/16)
9.525 (3/8)	CR12 VR	CR12 V	CR12 VUUR	CR12 VUU	36	19.050(3/4)	12.700(1/2)	9.525(3/8)	3/8-24	9.525(3/8)
	CR14 VR	CR14 V	CR14 VUUR	CR14 VUU	47	22.225 (7/8)	12.700(1/2)	9.525(3/8)	3/8-24	9.525(3/8)
11.112 (7/16)	CR16 VR	CR16 V	CR16 VUUR	CR16 VUU	74	25.400(1)	15.875(5/8)	11.112 (7/16)	7/16-20	12.700(1/2)
	CR18 VR	CR18 V	CR18 VUUR	CR18 VUU	85	28.575(1 1/8)	15.875(5/8)	11.112 (7/16)	7/16-20	12.700(1/2)
12.700 (1/2)	CR20 VR	CR20 V	CR20 VUUR	CR20 VUU	137	31.750(1 1/4)	19.050(3/4)	12.700(1/2)	1/2-20	15.875(5/8)
	CR22 VR	CR22 V	CR22 VUUR	CR22 VUU	160	34.925(1 3/8)	19.050(3/4)	12.700(1/2)	1/2-20	15.875(5/8)
15.875 (5/8)	CR24 VR	CR24 V	CR24 VUUR	CR24 VUU	230	38.100(1 1/2)	22.225(7/8)	15.875(5/8)	5/8-18	19.050(3/4)
	CR26 VR	CR26 V	CR26 VUUR	CR26 VUU	265	41.275(1 5/8)	22.225(7/8)	15.875(5/8)	5/8-18	19.050(3/4)
19.050 (3/4)	CR28 VR	CR28 V	CR28 VUUR	CR28 VUU	372	44.450(1 3/4)	25.400(1)	19.050(3/4)	3/4-16	22.225(7/8)
	CR30 VR	CR30 V	CR30 VUUR	CR30 VUU	418	47.625(1 7/8)	25.400(1)	19.050(3/4)	3/4-16	22.225(7/8)
22.225 (7/8)	CR32 VR	CR32 V	CR32 VUUR	CR32 VUU	627	50.800(2)	31.750(1 1/4)	22.225(7/8)	7/8-14	25.400(1)
	CR36 VR	CR36 V	CR36 VUUR	CR36 VUU	759	57.150(2 1/4)	31.750(1 1/4)	22.225(7/8)	7/8-14	25.400(1)
31.750 (1 1/4)	—	—	—	CR48 VUU	1960	76.200(3)	44.450(1 3/4)	31.750(1 1/4)	1 1/4 -12	31.750(1 1/4)

Замечания. 1. У моделей с диаметром цапфы d_1 6,35 мм, или менее, (помечены *) смазочное отверстие имеется только в головке цапфы. У роликов всех других моделей имеется по одному смазочному отверстию в головке, на внешней поверхности и на торцевой поверхности цапфы.
2. С предварительно заложенной смазкой



CR...V

CR...VUUR

CR...VUU

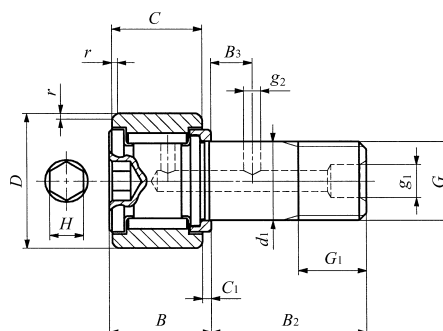
Габаритные размеры мм(дюймы)							Размеры сопряженных деталей f мин. мм (дюймы)	Максимальный момент затяжки Нм	Базовая динамическая грузоподъемность C_H	Базовая статическая грузоподъемность C_0H
B макс.	B_2	B_3	C_1	g_1	g_2	r				
10.2(0.40)	12.700(1/2)	— (—)	0.794(1/32)	*3.175(1/8)	— (—)	0.397(1/64)	8.334(21/64)	1.4	4260	4750
10.9(0.43)	15.875(5/8)	— (—)	0.794(1/32)	*3.175(1/8)	— (—)	0.397(1/64)	8.334(21/64)	1.4	4710	5410
11.8(0.46)	15.875(5/8)	— (—)	0.794(1/32)	*3.175(1/8)	— (—)	0.397(1/64)	11.509(29/64)	3.4	5830	7660
12.5(0.49)	19.050(3/4)	— (—)	0.794(1/32)	*3.175(1/8)	— (—)	0.397(1/64)	11.509(29/64)	3.4	6340	8530
14.2(0.56)	22.225(7/8)	6.350(1/4)	0.794(1/32)	4.762(3/16)	2.381(3/32)	0.794(1/32)	13.494(17/32)	10.8	8710	12300
14.2(0.56)	22.225(7/8)	6.350(1/4)	0.794(1/32)	4.762(3/16)	2.381(3/32)	0.794(1/32)	15.081(19/32)	10.8	8710	12300
17.3(0.68)	25.400(1)	6.350(1/4)	0.794(1/32)	4.762(3/16)	3.175(1/8)	1.191(3/64)	17.859(45/64)	17.4	13100	22700
17.3(0.68)	25.400(1)	6.350(1/4)	0.794(1/32)	4.762(3/16)	3.175(1/8)	1.588(1/16)	19.050(3/4)	17.4	13100	22700
20.4(0.80)	31.750(1 1/4)	7.938(5/16)	0.794(1/32)	4.762(3/16)	3.175(1/8)	1.588(1/16)	21.828(55/64)	27.7	23600	31700
20.4(0.80)	31.750(1 1/4)	7.938(5/16)	0.794(1/32)	4.762(3/16)	3.175(1/8)	1.588(1/16)	21.828(55/64)	27.7	23600	31700
23.6(0.93)	38.100(1 1/2)	9.525(3/8)	0.794(1/32)	4.762(3/16)	3.969(5/32)	1.588(1/16)	26.196(1 3/64)	55.7	28200	40100
23.6(0.93)	38.100(1 1/2)	9.525(3/8)	0.794(1/32)	4.762(3/16)	3.969(5/32)	1.588(1/16)	26.196(1 3/64)	55.7	28200	40100
26.8(1.06)	44.450(1 3/4)	11.112(7/16)	0.794(1/32)	4.762(3/16)	3.969(5/32)	1.588(1/16)	32.543(1 9/32)	100	35300	55600
26.8(1.06)	44.450(1 3/4)	11.112(7/16)	0.794(1/32)	4.762(3/16)	3.969(5/32)	1.588(1/16)	32.543(1 9/32)	100	35300	55600
33.5(1.32)	50.800(2)	12.700(1/2)	0.794(1/32)	4.762(3/16)	4.762(3/16)	1.588(1/16)	37.306(1 15/32)	162	45700	80600
33.5(1.32)	50.800(2)	12.700(1/2)	0.794(1/32)	4.762(3/16)	4.762(3/16)	1.588(1/16)	37.306(1 15/32)	162	45700	80600
46.4(1.83)	63.500(2 1/2)	15.875(5/8)	1.588(1/16)	6.350(3/16)	4.762(3/16)	2.381(3/32)	51.991(2 3/64)	500	77600	172000

I

 CF
NUCF
CFS
CR

ОПОРНЫЕ РОЛИКИ С ЦАПФОЙ

Усиленные опорные ролики дюймовой серии с цапфой **Без сепаратора/ с шестигранным отверстием**

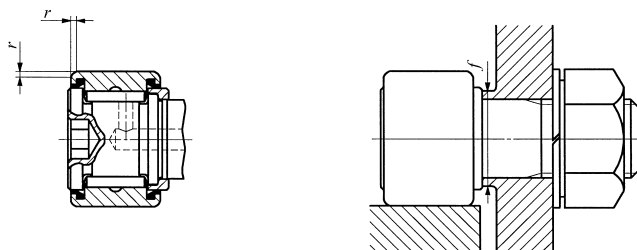


Диаметр цапфы 6.350-50.800 мм

CRH...VB

Диаметр цапфы мм (дюймы)	Идентификационный номер		Масса (справ.) г	D	C	d ₁	G UNF	G ₁	B макс.
	С экранами	С уплотнениями							
6.350 (1/4)	CRH 8-1 VB	CRH 8-1VBUU	12	12.700 (1/2)	9.525 (3/8)	6.350 (1/4)	1/4-28	6.350(1/4)	11.1(0.44)
	CRH 9 VB	CRH 9 VBUU	15	14.228 (9/16)	9.525 (3/8)	6.350 (1/4)	1/4-28	6.350(1/4)	11.1(0.44)
7.938 (5/16)	CRH 10-1 VB	CRH 10-1 VBUU	23	15.875 (5/8)	11.112 (7/16)	7.938 (5/16)	5/16-24	7.938(5/16)	12.8(0.50)
	CRH 11 VB	CRH 11 VBUU	27	17.462 (11/16)	11.112 (7/16)	7.938 (5/16)	5/16-24	7.938(5/16)	12.8(0.50)
11.112 (7/16)	CRH 12 VB	CRH12 VBUU	39	19.050 (3/4)	12.700 (1/2)	11.112 (7/16)	7/16-20	9.525(3/8)	14.6(0.57)
	CRH 14 VB	CRH14 VBUU	49	22.225 (7/8)	12.700 (1/2)	11.112 (7/16)	7/16-20	9.525(3/8)	14.6(0.57)
15.875 (5/8)	CRH 16 VB	CRH16 VBUU	93	25.400(1)	15.875 (5/8)	15.875 (5/8)	5/8-18	12.700(1/2)	17.9(0.70)
	CRH 18 VB	CRH18 VBUU	109	28.575 (1 1/8)	15.875 (5/8)	15.875 (5/8)	5/8-18	12.700(1/2)	17.9(0.70)
19.050 (3/4)	CRH 20 VB	CRH 20 VBUU	176	31.750(1 1/4)	19.050 (3/4)	19.050 (3/4)	3/4-16	15.875(5/8)	21.0(0.83)
	CRH 22 VB	CRH 22 VBUU	200	34.925 (1 3/8)	19.050 (3/4)	19.050 (3/4)	3/4-16	15.875(5/8)	21.0(0.83)
22.225 (7/8)	CRH 24 VB	CRH 24 VBUU	296	38.100(1 1/2)	22.225 (7/8)	22.225 (7/8)	7/8-14	19.050(3/4)	24.3(0.96)
	CRH 26 VB	CRH 26 VBUU	329	41.275(1 5/8)	22.225 (7/8)	22.225 (7/8)	7/8-14	19.050(3/4)	24.3(0.96)
25.400 (1)	CRH 28 VB	CRH 28 VBUU	463	44.450 (1 3/4)	25.400(1)	25.400(1)	1-14UNS	22.225(7/8)	27.4(1.08)
	CRH 30 VB	CRH 30 VBUU	508	47.625(1 7/8)	25.400(1)	25.400(1)	1-14UNS	22.225(7/8)	27.4(1.08)
28.575 (1 1/8)	CRH 32 VB	CRH 32 VBUU	722	50.800(2)	31.750(1 1/4)	28.575 (1 1/8)	1 1/8-12	25.400(1)	34.2(1.35)
	CRH 36 VB	CRH 36 VBUU	858	57.150 (2 1/4)	31.750(1 1/4)	28.575 (1 1/8)	1 1/8-12	25.400(1)	34.2(1.35)
31.750 (1 1/4)	CRH 40 VB	CRH40 VBUU	1260	63.500 (2 1/2)	38.100(1 1/2)	31.750(1 1/4)	1 1/4-12	28.575(1 1/8)	40.0(1.57)
	CRH 44 VB	CRH44 VBUU	1460	69.850(2 3/4)	38.100(1 1/2)	31.750(1 1/4)	1 1/4-12	28.575(1 1/8)	40.0(1.57)
38.100 (1 1/2)	CRH 48 VB	CRH 48 VBUU	2100	76.200(3)	44.450 (1 3/4)	38.100(1 1/2)	1 1/2-12	31.750(1 1/4)	46.4(1.83)
	CRH 52 VB	CRH52 VBUU	2 380	82.550(3)	44.450 (1 3/4)	38.100(1 1/2)	1 1/2-12	31.750(1 1/4)	46.4(1.83)
44.450 (1 3/4)	CRH 56 VB	CRH56 VBUU	3 240	88.900 (3 1/2)	50.800(2)	44.450(1 3/4)	1 3/4-12UN	34.925(1 3/8)	52.8(2.08)
50.800 (2)	CRH 64 VB	CRH64 VBUU	4960	101.600(4)	57.150 (2 1/4)	50.800(2)	2-12 UN	38.100(1 1/2)	59.4(2.34)

Замечания. 1. У моделей с диаметром цапфы d_1 7,938 мм, или менее, смазочное отверстие отсутствует. У роликов всех других моделей имеется по одному смазочному отверстию на внешней поверхности и на торцевой поверхности цапфы.
2. С предварительно заложеной смазкой.



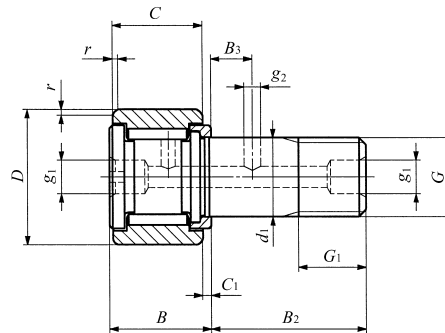
CRH...VBUU

Габаритные размеры мм(дюймы)							Размеры сопряженных деталей <i>f</i> МИН. мм (дюймы)	Максимальный момент затяжки Нм	Базовая динамическая грузоподъемность С Н	Базовая статическая грузоподъемность С _р Н
<i>B</i> ₂	<i>B</i> ₃	<i>C</i> ₁	<i>g</i> ₁	<i>g</i> ₂	<i>H</i>	<i>r</i>				
15.875(5/8)	— (—)	0.794(1/32)	— (—)	— (—)	3.175(1/8)	0.397(1/64)	8.334(21/64)	3.4	4710	5 410
15.875(5/8)	— (—)	0.794(1/32)	— (—)	— (—)	3.175(1/8)	0.397(1/64)	8.334(21/64)	3.4	4710	5 410
19.050(3/4)	— (—)	0.794(1/32)	— (—)	— (—)	3.175(1/8)	0.397(1/64)	11.112(7/16)	6.8	6 340	8 530
19.050(3/4)	— (—)	0.794(1/32)	— (—)	— (—)	3.175(1/8)	0.397(1/64)	11.112(7/16)	6.8	6 340	8 530
22.225(7/8)	6.350(1/4)	0.794(1/32)	4.762(3/16)	2.381(3/32)	4.762(3/16)	0.794(1/32)	13.494(17/32)	17.6	8710	12 300
22.225(7/8)	6.350(1/4)	0.794(1/32)	4.762(3/16)	2.381(3/32)	4.762(3/16)	0.794(1/32)	13.494(17/32)	17.6	8710	12 300
25.400(1)	6.350(1/4)	1.588(1/16)	4.762(3/16)	2.381(3/32)	6.350(1/4)	1.191(3/64)	18.256(23/32)	57.8	13100	22 700
25.400(1)	6.350(1/4)	1.588(1/16)	4.762(3/16)	2.381(3/32)	6.350(1/4)	1.588(1/16)	18.256(23/32)	57.8	13100	22 700
31.750(1 1/4)	7.938(5/16)	1.588(1/16)	4.762(3/16)	2.381(3/32)	6.350(1/4)	1.588(1/16)	24.209(61/64)	103	23 600	31700
31.750(1 1/4)	7.938(5/16)	1.588(1/16)	4.762(3/16)	2.381(3/32)	6.350(1/4)	1.588(1/16)	24.209(61/64)	103	23 600	31700
38.100(1 1/2)	9.525(3/8)	1.588(1/16)	4.762(3/16)	2.381(3/32)	7.938(5/16)	1.588(1/16)	26.988(1 1/16)	162	28 200	40100
38.100(1 1/2)	9.525(3/8)	1.588(1/16)	4.762(3/16)	2.381(3/32)	7.938(5/16)	1.588(1/16)	26.988(1 1/16)	162	28 200	40100
44.450(1 3/4)	11.112(7/16)	1.588(1/16)	4.762(3/16)	2.381(3/32)	7.938(5/16)	1.588(1/16)	32.941(1 19/64)	258	35 300	55 600
44.450(1 3/4)	11.112(7/16)	1.588(1/16)	4.762(3/16)	2.381(3/32)	7.938(5/16)	1.588(1/16)	32.941(1 19/64)	258	35 300	55 600
50.800(2)	12.700(1/2)	1.588(1/16)	4.762(3/16)	3.175(1/8)	11.112(7/16)	1.588(1/16)	37.306(1 15/32)	356	45 700	80 600
50.800(2)	12.700(1/2)	1.588(1/16)	4.762(3/16)	3.175(1/8)	11.112(7/16)	1.588(1/16)	37.306(1 15/32)	356	45 700	80 600
57.150(2 1/4)	14.288(9/16)	1.588(1/16)	4.762(3/16)	3.175(1/8)	12.700(1/2)	2.381(3/32)	40.878(1 39/64)	500	61400	116 000
57.150(2 1/4)	14.288(9/16)	1.588(1/16)	4.762(3/16)	3.175(1/8)	12.700(1/2)	2.381(3/32)	40.878(1 39/64)	500	61400	116 000
63.500(2 1/2)	15.875(5/8)	1.588(1/16)	6.350(1/4)	3.175(1/8)	19.050(3/4)	2.381(3/32)	51.991(2 3/64)	892	77 600	172 000
63.500(2 1/2)	15.875(5/8)	1.588(1/16)	6.350(1/4)	3.175(1/8)	19.050(3/4)	2.381(3/32)	51.991(2 3/64)	892	77 600	172 000
69.850(2 3/4)	17.462(11/16)	1.588(1/16)	6.350(1/4)	3.175(1/8)	19.050(3/4)	2.381(3/32)	59.928(2 23/64)	1450	111000	239 000
88.900(3 1/2)	19.050(3/4)	1.588(1/16)	6.350(1/4)	3.175(1/8)	19.050(3/4)	2.381(3/32)	64.691(2 35/64)	2190	142 000	317 000

I
CF
NUCF
CFS
CR

ОПОРНЫЕ РОЛИКИ С ЦАПФОЙ

Усиленные опорные ролики дюймовой серии с цапфой **Без сепаратора/ с шестигранным отверстием**

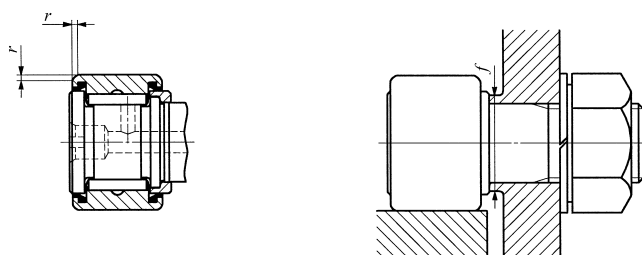


Диаметр цапфы 6.350-50.800 мм

CRH...V

Диаметр цапфы мм (дюймы)	Идентификационный номер		Масса (справ.) г	D	C	d ₁	G UNF	G ₁	B макс.
	С экранами	С уплотнениями							
6.350 (1/4)	CRH 8-1 V	CRH 8-1 VUU	12	12.700 (1/2)	9.525 (3/8)	6.350 (1/4)	1/4-28	6.350 (1/4)	11.1(0.44)
	CRH 9 V	CRH 9 VUU	15	14.228 (9/16)	9.525 (3/8)	6.350 (1/4)	1/4-28	6.350 (1/4)	11.1(0.44)
7.938 (5/16)	CRH 10-1 V	CRH 10-1 VUU	23	15.875 (5/8)	11.112 (7/16)	7.938 (5/16)	5/16-24	7.938 (5/16)	12.8(0.50)
	CRH 11 V	CRH 11 VUU	27	17.462 (11/16)	11.112 (7/16)	7.938 (5/16)	5/16-24	7.938 (5/16)	12.8(0.50)
11.112 (7/16)	CRH 12 V	CRH 12 VUU	39	19.050 (3/4)	12.700 (1/2)	11.112 (7/16)	7/16-20	9.525 (3/8)	14.6(0.57)
	CRH 14 V	CRH 14 VUU	49	22.225 (7/8)	12.700 (1/2)	11.112 (7/16)	7/16-20	9.525 (3/8)	14.6(0.57)
15.875 (5/8)	CRH 16 V	CRH 16 VUU	93	25.400(1)	15.875 (5/8)	15.875 (5/8)	5/8-18	12.700 (1/2)	17.9(0.70)
	CRH 18 V	CRH 18 VUU	109	28.575 (1 1/8)	15.875 (5/8)	15.875 (5/8)	5/8-18	12.700 (1/2)	17.9(0.70)
19.050 (3/4)	CRH 20 V	CRH 20 VUU	176	31.750(1 1/4)	19.050 (3/4)	19.050 (3/4)	3/4-16	15.875 (5/8)	21.0(0.83)
	CRH 22 V	CRH 22 VUU	200	34.925 (1 3/8)	19.050 (3/4)	19.050 (3/4)	3/4-16	15.875 (5/8)	21.0(0.83)
22.225 (7/8)	CRH 24 V	CRH 24 VUU	296	38.100(1 1/2)	22.225 (7/8)	22.225 (7/8)	7/8-14	19.050 (3/4)	24.3(0.96)
	CRH 26 V	CRH 26 VUU	329	41.275(1 5/8)	22.225 (7/8)	22.225 (7/8)	7/8-14	19.050 (3/4)	24.3(0.96)
25.400 (1)	CRH 28 V	CRH 28 VUU	463	44.450(1 3/4)	25.400(1)	25.400(1)	1-14UNS	22.225 (7/8)	27.4(1.08)
	CRH 30 V	CRH 30 VUU	508	47.625(1 7/8)	25.400(1)	25.400(1)	1-14UNS	22.225 (7/8)	27.4(1.08)
28.575 (1 1/8)	CRH 32 V	CRH 32 VUU	722	50.800(2)	31.750(1 1/4)	28.575 (1 1/8)	1 1/8-12	25.400(1)	34.2(1.35)
	CRH 36 V	CRH 36 VUU	858	57.150 (2 1/4)	31.750(1 1/4)	28.575 (1 1/8)	1 1/8-12	25.400(1)	34.2(1.35)
31.750 (1 1/4)	CRH 40 V	CRH 40 VUU	1260	63.500 (2 1/2)	38.100(1 1/2)	31.750(1 1/4)	1 1/4-12	28.575 (1 1/8)	40.0(1.57)
	CRH 44 V	CRH 44 VUU	1460	69.850(2 3/4)	38.100(1 1/2)	31.750(1 1/4)	1 1/4-12	28.575 (1 1/8)	40.0(1.57)
38.100 (1 1/2)	CRH 48 V	CRH 48 VUU	2100	76.200(3)	44.450 (1 3/4)	38.100(1 1/2)	1 1/2-12	31.750(1 1/4)	46.4(1.83)
	CRH 52 V	CRH 52 VUU	2 380	82.550(3 1/4)	44.450 (1 3/4)	38.100(1 1/2)	1 1/2-12	31.750(1 1/4)	46.4(1.83)
44.450 (1 3/4)	CRH 56 V	CRH 56 VUU	3 240	88.900(3 1/2)	50.800(2)	44.450(1 3/4)	1 3/4-12 UN	34.925(1 3/8)	52.8(2.08)
50.800 (2)	CRH 64 V	CRH 64 VUU	4960	101.600(4)	57.150 (2 1/4)	50.800(2)	2-12 UN	38.100(1 1/2)	59.4(2.34)

Замечания. 1. У моделей с диаметром цапфы d_1 7,938 мм, или менее, (помечены *) смазочное отверстие имеется только в головке цапфы. У роликов всех других моделей имеется по одному смазочному отверстию в головке, на внешней поверхности и на торцевой поверхности цапфы.
2. С предварительно заложеной смазкой



CRH...VUU

Габаритные размеры мм (дюймы)						Размеры сопряженных деталей <i>f</i> мин. мм (дюймы)	Максимальный момент затяжки Нм	Базовая динамическая грузоподъемность C_H	Базовая статическая грузоподъемность C_0 Н
B_2	B_3	C_1	g_1	g_2	r				
15.875(5/8)	— (—)	0.794(1/32)	*3.175(1/8)	— (—)	0.397(1/ 64)	8.334(21/64)	3.4	4710	5 410
15.875(5/8)	— (—)	0.794(1/32)	*3.175(1/8)	— (—)	0.397(1/ 64)	8.334(21/64)	3.4	4710	5 410
19.050(3/4)	— (—)	0.794(1/32)	*3.175(1/8)	— (—)	0.397(1/ 64)	11.112(7/16)	6.8	6 340	8 530
19.050(3/4)	— (—)	0.794(1/32)	*3.175(1/8)	— (—)	0.397(1/ 64)	11.112(7/16)	6.8	6 340	8 530
22.225(7/8)	6.350(1/4)	0.794(1/32)	4.762(3/16)	2.381(3/32)	0.794(1/32)	13.494(17/32)	17.6	8710	12 300
22.225(7/8)	6.350(1/4)	0.794(1/32)	4.762(3/16)	2.381(3/32)	0.794(1/32)	13.494(17/32)	17.6	8710	12 300
25.400(1)	6.350(1/4)	1.588(1/16)	4.762(3/16)	2.381(3/32)	1.191(3/64)	18.256(23/32)	57.8	13100	22 700
25.400(1)	6.350(1/4)	1.588(1/16)	4.762(3/16)	2.381(3/32)	1.588(1/16)	18.256(23/32)	57.8	13100	22 700
31.750(1 1/4)	7.938(5/16)	1.588(1/16)	4.762(3/16)	2.381(3/32)	1.588(1/16)	24.209(61/64)	103	23 600	31700
31.750(1 1/4)	7.938(5/16)	1.588(1/16)	4.762(3/16)	2.381(3/32)	1.588(1/16)	24.209(61/64)	103	23 600	31700
38.100(1 1/2)	9.525(3/8)	1.588(1/16)	4.762(3/16)	2.381(3/32)	1.588(1/16)	26.988(1 1/16)	162	28 200	40100
38.100(1 1/2)	9.525(3/8)	1.588(1/16)	4.762(3/16)	2.381(3/32)	1.588(1/16)	26.988(1 1/16)	162	28 200	40100
44.450(1 3/4)	11.112(7/16)	1.588(1/16)	4.762(3/16)	2.381(3/32)	1.588(1/16)	32.941(1 19/64)	258	35 300	55 600
44.450(1 3/4)	11.112(7/16)	1.588(1/16)	4.762(3/16)	2.381(3/32)	1.588(1/16)	32.941(1 19/64)	258	35 300	55 600
50.800(2)	12.700(1/2)	1.588(1/16)	4.762(3/16)	3.175(1/8)	1.588(1/16)	37.306(1 15/32)	356	45 700	80 600
50.800(2)	12.700(1/2)	1.588(1/16)	4.762(3/16)	3.175(1/8)	1.588(1/16)	37.306(1 15/32)	356	45 700	80 600
57.150(2 1/4)	14.288(9/16)	1.588(1/16)	4.762(3/16)	3.175(1/8)	2.381(3/32)	40.878(1 39/64)	500	61400	116 000
57.150(2 1/4)	14.288(9/16)	1.588(1/16)	4.762(3/16)	3.175(1/8)	2.381(3/32)	40.878(1 39/64)	500	61400	116 000
63.500(2 1/2)	15.875(5/8)	1.588(1/16)	6.350(1/4)	3.175(1/8)	2.381(3/32)	51.991(2 3/64)	892	77 600	172 000
63.500(2 1/2)	15.875(5/8)	1.588(1/16)	6.350(1/4)	3.175(1/8)	2.381(3/32)	51.991(2 3/64)	892	77 600	172 000
69.850(2 3/4)	17.462(11/16)	1.588(1/16)	6.350(1/4)	3.175(1/8)	2.381(3/32)	59.928(2 23/64)	1450	111000	239 000
88.900(3 1/2)	19.050(3/4)	1.588(1/16)	6.350(1/4)	3.175(1/8)	2.381(3/32)	64.691(2 35/64)	2190	142 000	317 000

I
CF
NUCF
CFS
CR

ОПОРНЫЕ РОЛИКИ

- Разъемные опорные ролики
- Неразъемные опорные ролики
- Усиленные опорные ролики



■ Конструкция и особенности

Опорные ролики ИКО представляют собой подшипники, игольчатые ролики которых заключены в предназначенное для вращения толстостенное наружное кольцо. Предлагаются два варианта наружных колец: сферический и цилиндрический. Наружное кольцо опорного ролика движется непосредственно по сопряженной трековой поверхности, при этом сферическое наружное кольцо эффективно ослабляет нагрузку на кромки, возникающую из-за погрешностей монтажа. С другой стороны, цилиндрическое наружное кольцо имеет большую площадь соприкосновения с контактной поверхностью качения и пригодно для случаев больших нагрузок или низкой твердости контактной поверхности качения.

В опорных роликах используются подшипники двух типов: сепараторные и бессепараторные. Ролики сепараторного типа пригодны для использования на высоких скоростях вращения. Бессепараторные опорные ролики пригодны для работы с тяжелыми нагрузками на низких скоростях вращения, а также для колебательных движений.

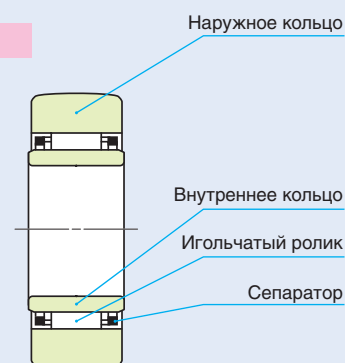
Опорные ролики ИКО выпускаются в разъемном и неразъемном вариантах. Кроме опорных роликов открытого типа в наличии имеются экранированные и уплотненные ролики. Узкие зазоры между боковыми дисками и наружным кольцом роликов экранированного типа образуют лабиринты. У роликов уплотненного типа в этих зазорах установлены уплотнения из специального синтетического каучука, эффективно предохраняющие от проникновения пыли и грязи.

Опорные ролики представлены множеством типов, что позволяет подобрать нужный вариант практически для любого случая применения. Широко используются в кулачковых механизмах и системах линейного перемещения конвейерного оборудования.

Конструкции опорных роликов

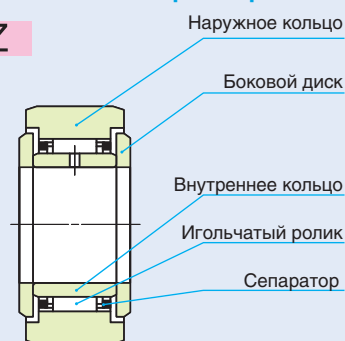
Конструкция разъемного опорного ролика

NAST...R



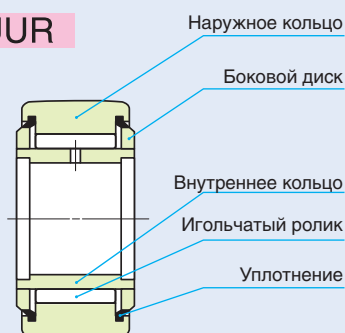
Конструкция разъемного опорного ролика

NAST...ZZ



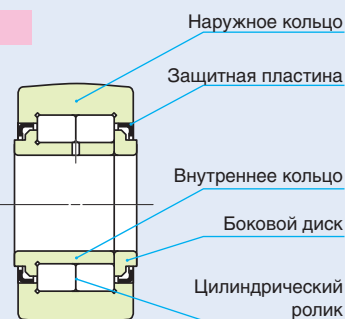
Конструкция неразъемного опорного ролика

NART...VUUR



Конструкция усиленного опорного ролика

NURT...R



I

NAST
NART
NURT

Типы поставляемых опорных роликов представлены в таблице 1.

Таблица 1. Типы опорных роликов

Тип				С сепаратором		Без сепаратора	
				Сферическое наружное кольцо	Цилиндрическое наружное кольцо	Сферическое наружное кольцо	Цилиндрическое наружное кольцо
Метри- ческая серия	Разъемные опорные ролики RНАST, НАST	Без внутрен- него кольца	Открытый	RНАST ... R	RНАST	-	-
			Открытый	НАST ... R	НАST	-	-
		С внутренним кольцом	С защитным экраном	НАST ... ZZ R	НАST ... ZZ	-	-
			С уплотнением	НАST ... ZZUUR	НАST ... ZZUУ	-	-
	Неразъемные опорные ролики НАRT	С защитным экраном	С защитным экраном	НАRT ... R	-	НАRT ... V R	-
			С уплотнением	НАRT ... UUR	-	НАRT ... VUUR	-
Усиленные опорные ролики NURT	С защитным экраном	-	-	NURT ... R	NURT		
Дюймо- вая серия	Неразъемные опорные ролики CRY	С защитным экраном	С защитным экраном	-	-	CRY ... V R	CRY ... V
			С уплотнением	-	-	CRY ... VUUR	CRY ... VUУ

Разъемные опорные ролики

Эти ролики представляют собой подшипники, состоящие из наружного кольца, внутреннего кольца и игольчатого роликового сепаратора, которые могут отсоединяться друг от друга. Это существенно упрощает работу. Процедура жидкой смазки также проста, что делает эти ролики пригодными для работы на высоких скоростях.

Опорные ролики представлены двумя типами: без внутреннего кольца – RНАST; с внутренним кольцом – НАST. Опорные ролики с внутренним кольцом, в свою очередь, представлены двумя типами: экранированным и уплотненным.

Неразъемные опорные ролики

Ролики этого типа оснащены боковыми дисками, зафиксированными по обеим сторонам внутреннего кольца. Делятся на сепараторные и бессепараторные. Кроме того, выпускаются в экранированном и уплотненном вариантах. Неразъемные опорные ролики дюймовой серии представляют собой бессепараторные подшипники с поверхностной обработкой в виде черной оксидной пленки.

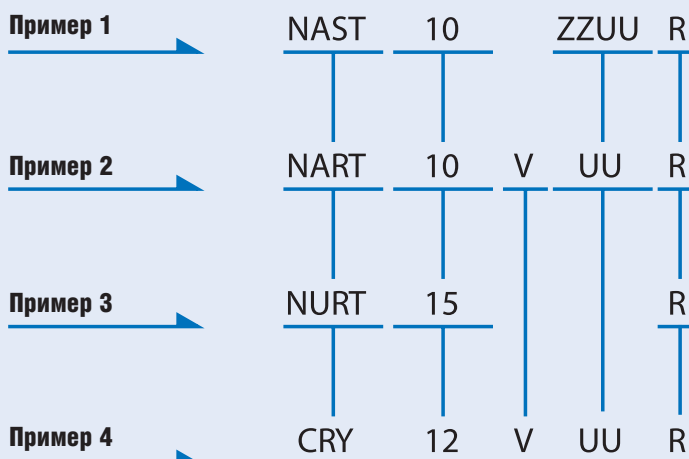
Усиленные опорные ролики

В наружное кольцо этих бессепараторных подшипников встроены два ряда цилиндрических роликов, способных выдерживать тяжелые радиальные и, в некоторой степени, осевые нагрузки. Выпускаются в неразъемном экранированном исполнении.

Идентификационный номер

Ниже показаны некоторые примеры идентификационных номеров опорных роликов.

Примеры идентификационных номеров



Код модели			
Метрическая серия	RNAST	Разъемные опорные ролики	Без внутреннего кольца
	NAST		С внутренним кольцом
	NART	Неразъемные опорные ролики	
	NURT	Усиленные опорные ролики	
Дюймовая серия	CRY	Неразъемные опорные ролики	

Размер
Размер указывает диаметр отверстия внутреннего кольца. единица измерения: мм В дюймовой серии диаметр размер представлен единицей измерения, кратной 1/16 дюйма

Метод направления роликов	
Нет обозначения	Сепараторный
V	Бессепараторный

Способ герметизации (Разъемный опорный ролик)	
Нет обозначения	Открытый
ZZ	С защитным экраном
ZZUU	С уплотнением

Конструкция уплотнения (другой опорный ролик)	
Нет обозначения	С защитным экраном
UU	С уплотнением

Форма внешней поверхности наружного кольца	
R	Со сферическим наружным кольцом
Нет обозначения	С цилиндрическим наружным кольцом

I
NAST
NART
NURT

Точность размеров и вращения опорных роликов основывается на таблицах 2, 3 и 4. Допуски на наименьший единичный диаметр отверстия наборов роликов разъемных опорных роликов приведены в таблице 5. Возможно изготовление опорных роликов особой точности. За информацией обращайтесь в ИКО.

Таблица 2. Допуски

единица измерения: мкм

Серия		Метрическая серия		Дюймовая серия	
		Сферическое наружное кольцо	Цилиндрическое наружное кольцо	Сферическое наружное кольцо	Цилиндрическое наружное кольцо
Размеры и их обозначения					
Диаметр отверстия внутреннего кольца, d	$d \leq 19.05$	См. таблицу 3.		+ 5 - 10	+ 5 - 10
	$19.05 < d$			+ 2 - 12	- 10
Внешний диаметр наружного кольца, D		0 - 50	См. таблицу 4.	0 - 50	0 - 25
Ширина наружного кольца, C		0 - 120		0 - 130	
Ширина внутреннего кольца, B		0 - 120		-	
Ширина подшипника, B	Неразъемный опорный ролик	h12	-	+ 130 - 250	
	Усиленный опорный ролик				
Диаметр отверстия набора роликов, F_w		См. таблицу 5.		-	

Таблица 3. Допуски и допустимые размеры внутренних колец (метрическая серия)

единица измерения: мкм

d		Δ_{dmp}		V_{dp}	V_{dmp}	K_{ia}	V_{Bs}
Номинальный диаметр отверстия, мм		Отклонение среднего диаметра отверстия в единичной плоскости					
Более	Включая	Верхнее	Нижнее	Отклонение диаметра отверстия в единичной радиальной плоскости (max)	Отклонение среднего диаметра отверстия (max)	Радиальное биение внутреннего кольца собранного подшипника (max)	Отклонение ширины (max)
2.5	10	0	- 8	10	6	10	15
10	18	0	- 8	10	6	10	20
18	30	0	- 10	13	8	13	20
30	50	0	- 12	15	9	15	20

Таблица 4. Допуски и допустимые размеры наружных колец (метрическая серия)

единица измерения: мкм

D		Δ_{Dmp}		$V_{Dp}^{(1)}$	$V_{Dmp}^{(1)}$	$K_{ea}^{(1)}$	V_{Cs}
Номинальный внешний диаметр наружного кольца, мм		Отклонение среднего наружного диаметра в единичной плоскости					
Более	Включая	Верхнее	Нижнее	Отклонение внешнего диаметра в единичной радиальной плоскости (max)	Отклонение среднего внешнего диаметра (max)	Радиальное биение наружного кольца собранного подшипника (max)	Отклонение ширины (max)
6	18	0	- 8	10	6	15	Равны величинам допусков на V_{Bs} для d внутреннего кольца этого же подшипника
18	30	0	- 9	12	7	15	
30	50	0	- 11	14	8	20	
50	80	0	- 13	16	10	25	
80	120	0	- 15	19	11	35	

Примечание(1) Распространяется также и на дюймовую серию

Таблица 5. Допуски для наименьшего единичного диаметра отверстия набора роликов $F_{ws min}$

единица измерения: мкм

F_w Номинальный диаметр отверстия набора роликов, мм		$\Delta_{Fws min}$ Отклонение наименьшего единичного диаметра отверстия набора роликов	
Более	Включая	Верхнее	Нижнее
6	10	+ 22	+ 13
10	18	+ 27	+ 16
18	30	+ 33	+ 20
30	50	+ 41	+ 25
50	80	+ 49	+ 30

Зазор

Радиальные внутренние зазоры опорных роликов соответствуют таблице 6.

Таблица 6. Радиальный внутренний зазор

единица измерения: мкм

Идентификационный номер (1)				Радиальный внутренний зазор	
Метрическая серия		Дюймовая серия		Min	Max
Разъемные опорные ролики	Неразъемные опорные ролики	Усиленные опорные ролики	Неразъемные опорные ролики		
NAST 6R	NART 5R	—	—	5	20
NAST 8R ~ NAST12R	NART 6R ~ NART12R	—	—	5	25
NAST15R ~ NAST25R	NART15R ~ NART20R	—	—	10	30
NAST30R ~ NAST40R	NART25R ~ NART40R	—	—	10	40
NAST45R, NAST50R	NART45R, NART50R	—	—	15	50
—	—	NURT15R ~ NURT30-1R	—	20	45
—	—	NURT35R ~ NURT40-1R	—	25	50
—	—	NURT45R ~ NURT50-1R	—	30	60
—	—	—	CRY12R ~ CRY56R	35	60
—	—	—	CRY64R	45	70

Примечание(1) Распространяется также на бессепараторные ролики, а также ролики с цилиндрическим наружным кольцом, с экранами и уплотнениями.

Посадка

Обычно опорные ролики используются в таких режимах, когда направление действия нагрузки фиксировано относительно внутреннего кольца и вращается относительно наружного. Рекомендуемые посадки на валы приведены в таблице 7. Посадки для роликов дюймовой серии указаны в таблице размеров.

Предельно допустимая статическая нагрузка

В некоторых случаях допустимая нагрузка на опорный ролик определяется прочностью наружного кольца, а не допустимой нагрузкой на игольчатый роликовый подшипник. Поэтому для опорного ролика устанавливается предельно допустимая нагрузка, ограничиваемая прочностью наружного кольца.

Таблица 7. Рекомендуемые посадки (метрическая серия)

Тип	Класс допуска вала
Разъемные опорные ролики	Без внутреннего кольца k5, k6
	С внутренним кольцом g6, h6
Неразъемные опорные ролики	g6, h6
Усиленные опорные ролики	

■ Нагрузочная способность

Нагрузочная способность определяется, как нагрузка, непрерывно действующая на опорный ролик, помещенный на стальную трековую поверхность, не деформирующая и не сминающая трековую поверхность при контакте наружного кольца опорного ролика с сопряженной трековой поверхностью (плоской). Указанные в таблицах 8.1 и 8.2 нагрузочные способности справедливы для сопряженной трековой поверхности с твердостью 40 по шкале Роквелла (прочность на разрыв 1250 Н/мм²). В случае

поверхности с иной твердостью нагрузочная способность определяется умножением на коэффициент нагрузочной способности, указанный в таблице 9. Недостаток смазки между наружным кольцом и сопряженной трековой поверхностью может привести, в зависимости от применения, к заклиниванию и/или чрезмерному износу. Поэтому необходимо обращать особое внимание на смазку и шероховатость сопряженной трековой поверхности, особенно в случае вращения на высокой скорости, например, в кулачковых механизмах.

Таблица 8.1. Нагрузочная способность (метрическая серия)

единица : Н

Опорные ролики со сферическим наружным кольцом				Опорные ролики с цилиндрическим наружным кольцом					
Идентификационный номер ⁽¹⁾			Нагрузочная способность	Идентификационный номер	Нагрузочная способность	Идентификационный номер ⁽²⁾	Нагрузочная способность	Идентификационный номер	Нагрузочная способность
Разъемные опорные ролики	Неразъемные опорные ролики	Усиленные опорные ролики							
RNAST 5R	NART 5R	—	1 040	RNAST 5	2 310	—	—	—	—
(R)NAST 6R	NART 6R	—	1 330	(R)NAST 6	3 550	NAST 6ZZ	3 550	—	—
(R)NAST 8R	NART 8R	—	1 850	(R)NAST 8	3 980	NAST 8ZZ	4 490	—	—
(R)NAST10R	NART10R	—	2 470	(R)NAST10	5 610	NAST10ZZ	6 890	—	—
(R)NAST12R	NART12R	—	2 710	(R)NAST12	5 990	NAST12ZZ	7 350	—	—
(R)NAST15R	NART15R	NURT15 R	3 060	(R)NAST15	6 550	NAST15ZZ	8 030	NURT15	11 500
—	—	NURT15-1R	3 910	—	—	—	—	NURT15-1	13 700
(R)NAST17R	NART17R	NURT17 R	3 660	(R)NAST17	10 900	NAST17ZZ	11 700	NURT17	13 600
—	—	NURT17-1R	4 530	—	—	—	—	NURT17-1	16 000
(R)NAST20R	NART20R	NURT20 R	4 530	(R)NAST20	12 800	NAST20ZZ	13 800	NURT20	20 000
—	—	NURT20-1R	5 190	—	—	—	—	NURT20-1	22 100
(R)NAST25R	NART25R	NURT25 R	5 190	(R)NAST25	14 100	NAST25ZZ	15 300	NURT25	22 100
—	—	NURT25-1R	6 580	—	—	—	—	NURT25-1	26 400
(R)NAST30R	NART30R	NURT30 R	6 580	(R)NAST30	22 100	NAST30ZZ	22 100	NURT30	31 600
—	—	NURT30-1R	8 020	—	—	—	—	NURT30-1	36 700
(R)NAST35R	NART35R	NURT35 R	8 020	(R)NAST35	25 700	NAST35ZZ	25 700	NURT35	36 700
—	—	NURT35-1R	9 220	—	—	—	—	NURT35-1	40 800
(R)NAST40R	NART40R	NURT40 R	9 220	(R)NAST40	26 900	NAST40ZZ	30 300	NURT40	44 200
—	—	NURT40-1R	10 800	—	—	—	—	NURT40-1	49 700
(R)NAST45R	NART45R	NURT45 R	9 990	(R)NAST45	28 500	NAST45ZZ	32 200	NURT45	47 000
—	—	NURT45-1R	12 400	—	—	—	—	NURT45-1	55 300
(R)NAST50R	NART50R	NURT50 R	10 800	(R)NAST50	30 200	NAST50ZZ	34 000	NURT50	49 700
—	—	NURT50-1R	14 000	—	—	—	—	NURT50-1	60 800

Примечание⁽¹⁾ Распространяется также на бессепараторные ролики, а также на ролики с экранами и уплотнениями.

⁽²⁾ Распространяется также на ролики с уплотнениями

Таблица 8.2. Нагрузочная способность (дюймовая серия)

единица : Н

Сферическое наружное кольцо		Цилиндрическое наружное кольцо	
Идентификационный номер ⁽¹⁾	Нагрузочная способность	Идентификационный номер ⁽¹⁾	Нагрузочная способность
CRY12R	853	CRY12	4 490
CRY14R	1 050	CRY14	5 240
CRY16R	1 420	CRY16	7 270
CRY18R	1 660	CRY18	7 700
CRY20R	2 160	CRY20	10 700
CRY22R	2 450	CRY22	11 800
CRY24R	3 410	CRY24	15 400
CRY26R	3 820	CRY26	16 700
CRY28R	4 210	CRY28	21 000
CRY30R	4 610	CRY30	22 500
CRY32R	5 690	CRY32	30 800
CRY36R	6 640	CRY36	34 700
CRY40R	8 970	CRY40	44 900
CRY44R	10 200	CRY44	49 400
CRY48R	11 400	CRY48	64 300
CRY52R	12 700	CRY52	69 600
CRY56R	14 100	CRY56	87 000
CRY64R	16 800	CRY64	113 000

Примечание⁽¹⁾ Распространяется также на ролики с уплотнениями.

Таблица 9. Коэффициент нагрузочной способности

Твердость, шкала Роквелла	Прочность на разрыв, Н/мм ²	Коэффициент нагрузочной способности	
		Сферическое наружное кольцо	Цилиндрическое наружное кольцо
20	760	0.22	0.37
25	840	0.31	0.46
30	950	0.45	0.58
35	1 080	0.65	0.75
38	1 180	0.85	0.89
40	1 250	1.00	1.00
42	1 340	1.23	1.15
44	1 435	1.52	1.32
46	1 530	1.85	1.51
48	1 635	2.27	1.73
50	1 760	2.80	1.99
52	1 880	3.46	2.29
54	2 015	4.21	2.61
56	2 150	5.13	2.97
58	2 290	6.26	3.39

Допустимая скорость вращения

Допустимая скорость вращения опорных роликов определяется монтажом и условиями эксплуатации. В таблице 10 приведены для справки значения dn в случае воздействия чисто радиальных нагрузок. Для реальных условий эксплуатации (с учетом осевых нагрузок, которые могут действовать на подшипник) рекомендуемое значение dn составляет 1/10 от табличного.

Таблица 10. Значения dn для опорных роликов⁽¹⁾

Тип	Смазка	
	Консистентная	Жидкая
Сепараторный	84 000	140 000
Бессепараторный	42 000	70 000
Усиленный опорный ролик	72 000	120 000

Примечание⁽¹⁾ $dn = d \cdot X \cdot n$
 где d : диаметр отверстия подшипника, мм
 n : скорость вращения, об/мин

Смазка

В опорные ролики с уплотнениями, в усиленные опорные ролики и в ролики дюймовой серии предварительно закладывается смазка ALVANIA GREASE S2 (SHELL).

Ролики, поставляемые без предварительной смазки, перед использованием необходимо смазать через смазочное отверстие во внутреннем кольце. Эксплуатация несмазанного ролика ведет к ускоренному износу контактных поверхностей качения и сокращает срок службы подшипника.

Смазочное отверстие

У разъемных опорных роликов открытого типа смазочное отверстие отсутствует. Во внутренних кольцах других типов опорных роликов метрической серии имеется смазочное отверстие. Во внутренних кольцах дюймовой серии имеется смазочная канавка и смазочное отверстие.

Монтаж

- 1 При установке роликов экранированного и уплотненного типов надлежащим образом согласуйте боковую поверхность с соприкасающейся посадочной поверхностью, в соответствии с размером a , указанным в таблице размеров, и зафиксируйте (см. рис. 1).
- 2 При монтаже опорных роликов особое внимание обратите на смазочное отверстие внутреннего кольца: оно не должно находиться в зоне действия нагрузки. Несоблюдение этого условия может сократить срок службы подшипника (см. рис. 2).
- 3 При монтаже разъемных опорных роликов с уплотнениями не допускайте отсоединения боковых дисков. Случайно отсоединившиеся диски установите на место. Соблюдайте осторожность – не повредите уплотнительные кромки!

- 4 Для установки опорного ролика без внутреннего кольца посадочная поверхность вала должна быть термически обработана и отшлифована. Рекомендуемая твердость поверхности вала должна составлять 58 — 64 единиц по шкале Роквелла, а шероховатость поверхности вала – 0,2 мкм Ra , или менее. Кроме того, боковые монтажные поверхности являются направляющими для наружного кольца и сепаратора. Поэтому рекомендуется использовать монтажные детали со шлифованными или, по крайней мере, фрезерованными боковыми поверхностями (см. рис. 3).
- 5 Боковые диски неразъемных опорных роликов запрессованы. При монтаже не допускайте давления на боковые диски.

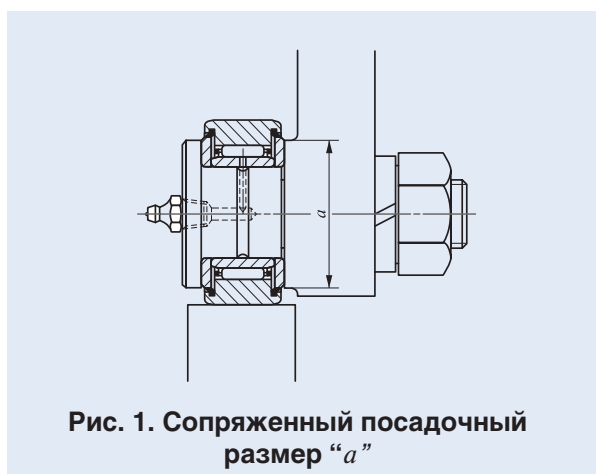


Рис. 1. Сопряженный посадочный размер "a"

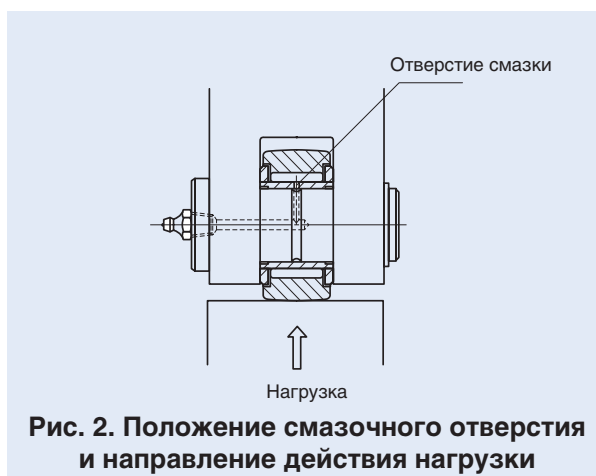


Рис. 2. Положение смазочного отверстия и направление действия нагрузки

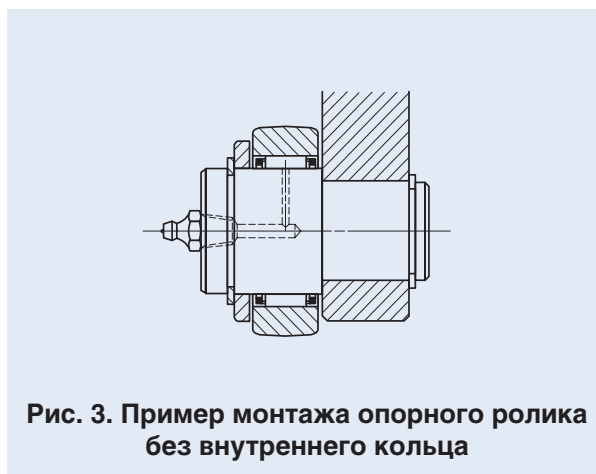
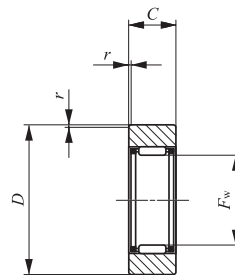
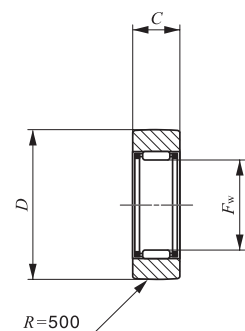


Рис. 3. Пример монтажа опорного ролика без внутреннего кольца

I
 NAST
 NART
 NURT

ОПОРНЫЕ РОЛИКИ С ЦАПФОЙ

Разъемные опорные ролики, открытые **С сепаратором/Без внутреннего кольца**



Диаметр цапфы 7- 60 мм

RNAST ... R

RNAST

Диаметр цапфы мм	Идентификационный номер		Масса (справ.) г	Габаритные размеры мм				Базовая динамическая грузоподъемность C _N	Базовая статическая грузоподъемность C _{0N}
	Открытые Со сферическим наружным кольцом	Открытые С цилиндрическим наружным кольцом		F _w	D	C	r _s ⁽¹⁾ _{мин}		
7	RNAST 5 R	RNAST 5	8.9	7	16	7.8	0.3	2 710	2 390
10	RNAST 6 R	RNAST 6	13.9	10	19	9.8	0.3	4 160	4 550
12	RNAST 8 R	RNAST 8	23.5	12	24	9.8	0.6	5 650	5 890
14	RNAST 10 R	RNAST 10	42.5	14	30	11.8	1	9 790	9 680
16	RNAST 12 R	RNAST 12	49.5	16	32	11.8	1	10 500	10 900
20	RNAST 15 R	RNAST 15	50	20	35	11.8	1	12 400	14 300
22	RNAST 17 R	RNAST 17	90	22	40	15.8	1	17 600	20 900
25	RNAST 20 R	RNAST 20	135	25	47	15.8	1	19 400	24 500
30	RNAST 25 R	RNAST 25	152	30	52	15.8	1	20 800	28 400
38	RNAST 30 R	RNAST 30	255	38	62	19.8	1	30 500	45 400
42	RNAST 35 R	RNAST 35	375	42	72	19.8	1	32 400	50 600
50	RNAST 40 R	RNAST 40	420	50	80	19.8	1.5	35 900	61 100
55	RNAST 45 R	RNAST 45	460	55	85	19.8	1.5	37 400	66 400
60	RNAST 50 R	RNAST 50	500	60	90	19.8	1.5	38 900	71 700

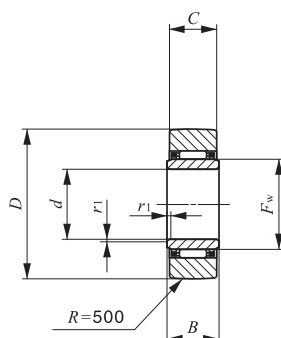
Примечание⁽¹⁾ Минимально допустимое значение размера фаски, г.

Замечания.

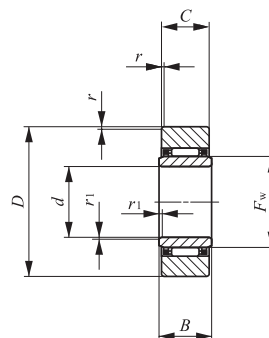
1. Без смазочного отверстия.

2. Без предварительно заложенной смазкой. Перед использованием ролик необходимо надлежащим образом смазать.

Разъемные опорные ролики, открытые **С сепаратором/С внутренним кольцом**



NAST ... R



NAST

Диаметр цапфы 6- 50 мм

Диаметр цапфы мм	Идентификационный номер		Масса (справ.) г	Габаритные размеры мм							Базовая динамическая грузоподъемность C _N	Базовая статическая грузоподъемность C ₀	Может использоваться с внутренним кольцом
	Открытые	Открытые		d	D	B	C	r _{S мин} ⁽¹⁾	r _{1S мин} ⁽¹⁾	F _w			
6	NAST 6 R	NAST 6	17.8	6	19	10	9.8	0.3	0.3	10	4 160	4 550	LRT 61010 S
8	NAST 8 R	NAST 8	28	8	24	10	9.8	0.6	0.3	12	5 650	5 890	LRT 81210 S
10	NAST 10 R	NAST 10	49.5	10	30	12	11.8	1	0.3	14	9 790	9 680	LRT 101412 S
12	NAST 12 R	NAST 12	58	12	32	12	11.8	1	0.3	16	10 500	10 900	LRT 121612 S
15	NAST 15 R	NAST 15	62	15	35	12	11.8	1	0.3	20	12 400	14 300	LRT 152012 S
17	NAST 17 R	NAST 17	109	17	40	16	15.8	1	0.3	22	17 600	20 900	LRT 172216 S
20	NAST 20 R	NAST 20	157	20	47	16	15.8	1	0.3	25	19 400	24 500	LRT 202516 S
25	NAST 25 R	NAST 25	180	25	52	16	15.8	1	0.3	30	20 800	28 400	LRT 253016 S
30	NAST 30 R	NAST 30	320	30	62	20	19.8	1	0.6	38	30 500	45 400	LRT 303820 S
35	NAST 35 R	NAST 35	440	35	72	20	19.8	1	0.6	42	32 400	50 600	LRT 354220 S
40	NAST 40 R	NAST 40	530	40	80	20	19.8	1.5	1	50	35 900	61 100	LRT 405020 S
45	NAST 45 R	NAST 45	580	45	85	20	19.8	1.5	1	55	37 400	66 400	LRT 455520 S
50	NAST 50 R	NAST 50	635	50	90	20	19.8	1.5	1	60	38 900	71 700	LRT 506020 S

Примечание⁽¹⁾ Минимально допустимое значение размера фаски, r или r₁.

Замечания.

1. Без смазочного отверстия.

2. Без предварительно заложенной смазки. Перед использованием ролик необходимо надлежащим образом смазать.

1 Н = 0,102 кгс = 0,2248 фунта силы

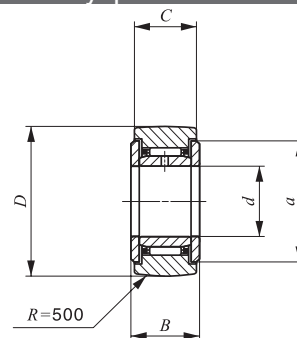
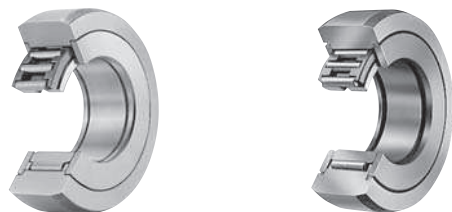
1 мм = 0,03937 дюйма

I80

ОПОРНЫЕ РОЛИКИ С ЦАПФОЙ

Разъемные опорные ролики, с защитным экраном
Разъемные опорные ролики, с уплотнением

С сепаратором/С внутренним кольцом
С сепаратором/С внутренним кольцом



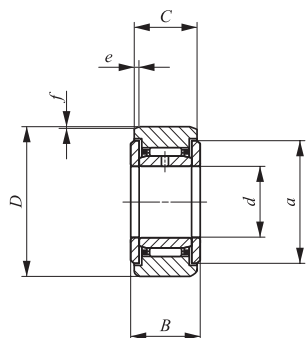
Диаметр цапфы 6 - 50 мм

NAST ... ZZR

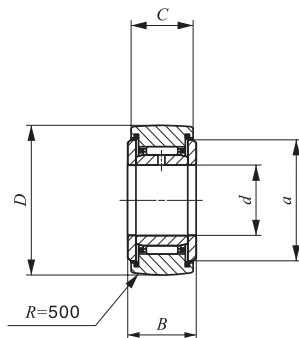
Диаметр цапфы мм	Идентификационный номер				Масса (справ.) г
	С экранами		С уплотнениями		
	Со сферическим наружным кольцом	С цилиндрическим наружным кольцом	Со сферическим наружным кольцом	С цилиндрическим наружным кольцом	
6	NAST 6 ZZR	NAST 6 ZZ	NAST 6 ZZUUR	NAST 6 ZZUU	24.5
8	NAST 8 ZZR	NAST 8 ZZ	NAST 8 ZZUUR	NAST 8 ZZUU	39
10	NAST 10 ZZR	NAST 10 ZZ	NAST 10 ZZUUR	NAST 10 ZZUU	65
12	NAST 12 ZZR	NAST 12 ZZ	NAST 12 ZZUUR	NAST 12 ZZUU	75
15	NAST 15 ZZR	NAST 15 ZZ	NAST 15 ZZUUR	NAST 15 ZZUU	83
17	NAST 17 ZZR	NAST 17 ZZ	NAST 17 ZZUUR	NAST 17 ZZUU	135
20	NAST 20 ZZR	NAST 20 ZZ	NAST 20 ZZUUR	NAST 20 ZZUU	195
25	NAST 25 ZZR	NAST 25 ZZ	NAST 25 ZZUUR	NAST 25 ZZUU	225
30	NAST 30 ZZR	NAST 30 ZZ	NAST 30 ZZUUR	NAST 30 ZZUU	400
35	NAST 35 ZZR	NAST 35 ZZ	NAST 35 ZZUUR	NAST 35 ZZUU	550
40	NAST 40 ZZR	NAST 40 ZZ	NAST 40 ZZUUR	NAST 40 ZZUU	710
45	NAST 45 ZZR	NAST 45 ZZ	NAST 45 ZZUUR	NAST 45 ZZUU	760
50	NAST 50 ZZR	NAST 50 ZZ	NAST 50 ZZUUR	NAST 50 ZZUU	830

Замечания. 1. Внутреннее кольцо имеет смазочное отверстие.

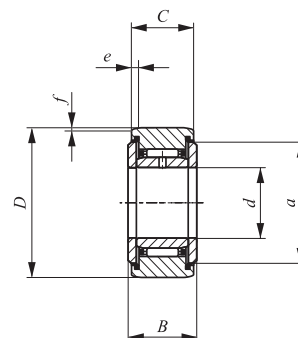
2. Модели с уплотнениями поставляются с предварительно заложеной смазкой. Экранированные модели поставляются без предварительно заложеной смазки. Перед использованием ролик необходимо надлежащим образом смазать.



NAST ... ZZ



NAST ... ZZUUR



NAST ... ZZUU

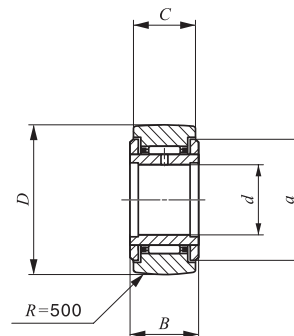
Габаритные размеры мм							Базовая динамическая грузоподъемность C_N	Базовая статическая грузоподъемность C_0
d	D	B	C	a	e	f		
6	19	14	13.8	14	2.5	0.8	4 160	4 550
8	24	14	13.8	17.5	2.5	0.8	5 650	5 890
10	30	16	15.8	23.5	2.5	0.8	9 790	9 680
12	32	16	15.8	25.5	2.5	0.8	10 500	10 900
15	35	16	15.8	29	2.5	0.8	12 400	14 300
17	40	20	19.8	32.5	3	1	17 600	20 900
20	47	20	19.8	38	3	1	19 400	24 500
25	52	20	19.8	43	3	1	20 800	28 400
30	62	25	24.8	50.5	4	1.2	30 500	45 400
35	72	25	24.8	53.5	4	1.2	32 400	50 600
40	80	26	25.8	61.5	4	1.2	35 900	61 100
45	85	26	25.8	66.5	4	1.2	37 400	66 400
50	90	26	25.8	76	4	1.2	38 900	71 700

I
NAST
NART
NURT

ОПОРНЫЕ РОЛИКИ С ЦАПФОЙ

Разъемные опорные ролики, с защитным экраном

С сепаратором/С внутренним кольцом
Без сепаратора/С внутренним кольцом



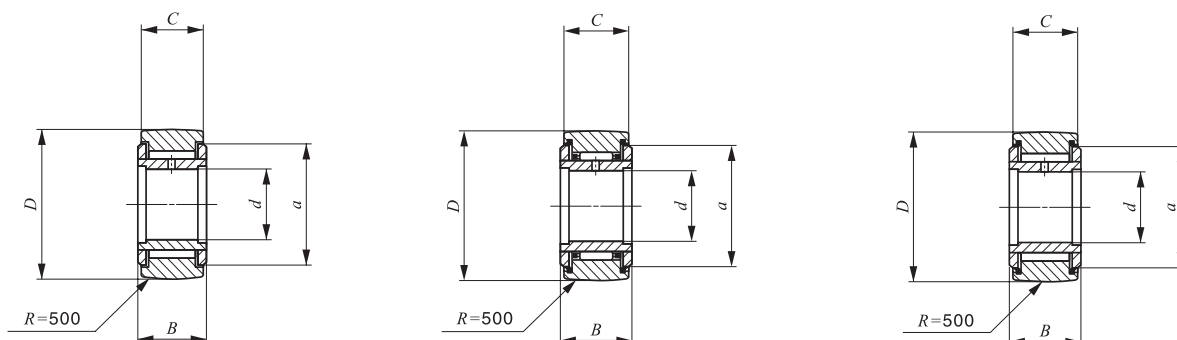
Диаметр цапфы 5- 40 мм

NART ... R

Диаметр цапфы мм	Идентификационный номер				Масса (справ.) г
	С экранами		С уплотнениями		
	Со сферическим наружным кольцом С сепаратором	Без сепаратора	Со сферическим наружным кольцом С сепаратором	Без сепаратора	
5	NART 5 R -	- NART 5 VR	NART 5 UUR -	- NART 5 VUUR	14.5 15.1
6	NART 6 R -	- NART 6 VR	NART 6 UUR -	- NART 6 VUUR	20.5 21.5
8	NART 8 R -	- NART 8 VR	NART 8 UUR -	- NART 8 VUUR	41.5 42.5
10	NART 10 R -	- NART 10 VR	NART 10 UUR -	- NART 10 VUUR	64.5 66.5
12	NART 12 R -	- NART 12 VR	NART 12 UUR -	- NART 12 VUUR	71 73
15	NART 15 R -	- NART 15 VR	NART 15 UUR -	- NART 15 VUUR	102 106
17	NART 17 R -	- NART 17 VR	NART 17 UUR -	- NART 17 VUUR	149 155
20	NART 20 R -	- NART 20 VR	NART 20 UUR -	- NART 20 VUUR	250 255
25	NART 25 R -	- NART 25 VR	NART 25 UUR -	- NART 25 VUUR	285 295
30	NART 30 R -	- NART 30 VR	NART 30 UUR -	- NART 30 VUUR	470 485
35	NART 35 R -	- NART 35 VR	NART 35 UUR -	- NART 35 VUUR	640 655
40	NART 40 R -	- NART 40 VR	NART 40 UUR -	- NART 40 VUUR	845 865

Замечания. 1. Внутреннее кольцо имеет смазочное отверстие.

2. Модели с уплотнениями поставляются с предварительно заложеной смазкой. Экранированные модели поставляются без предварительно заложеной смазки. Перед использованием роликов необходимо надлежащим образом смазать.



NART ... VR

NART ... UUR

NART ... VUUR

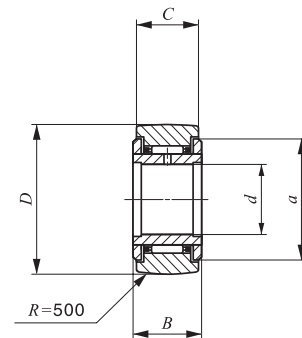
Габаритные размеры мм					Базовая динамическая грузоподъемность C N	Базовая статическая грузоподъемность C_0 N	Максимально допустимая статическая нагрузка N
d	D	B	C	a			
5	16	12	11	12	3 650	3 680	3 680
5	16	12	11	12	6 810	8 370	7 310
6	19	12	11	14	4 250	4 740	4 740
6	19	12	11	14	7 690	10 300	10 300
8	24	15	14	17.5	5 640	5 900	5 900
8	24	15	14	17.5	11 800	15 600	15 600
10	30	15	14	23.5	8 030	7 540	7 540
10	30	15	14	23.5	15 600	18 100	17 500
12	32	15	14	25.5	8 580	8 470	8 470
12	32	15	14	25.5	16 800	20 500	18 600
15	35	19	18	29	13 700	16 400	16 400
15	35	19	18	29	25 200	36 400	24 000
17	40	21	20	32.5	17 600	21 000	21 000
17	40	21	20	32.5	32 000	46 300	33 100
20	47	25	24	38	23 000	30 700	30 700
20	47	25	24	38	41 600	67 300	67 300
25	52	25	24	43	24 700	35 400	35 400
25	52	25	24	43	45 500	79 100	79 100
30	62	29	28	50.5	33 600	51 400	51 400
30	62	29	28	50.5	59 900	110 000	92 500
35	72	29	28	53.5	35 700	57 400	57 400
35	72	29	28	53.5	63 100	121 000	121 000
40	80	32	30	61.5	44 900	81 500	81 500
40	80	32	30	61.5	76 300	164 000	164 000

I
NAST
NART
NURT

ОПОРНЫЕ РОЛИКИ С ЦАПФОЙ

Неразъемные опорные ролики

С сепаратором/С внутренним кольцом
 Без сепаратора/С внутренним кольцом



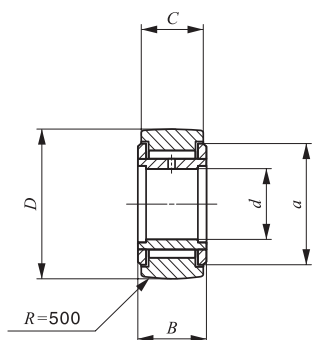
Диаметр цапфы 45- 50 мм

NART ... R

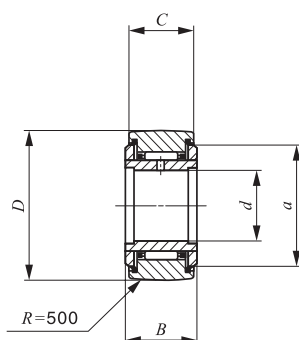
Диаметр цапфы мм	Идентификационный номер				Масса (справ.) г
	С экранами		С уплотнениями		
	Со сферическим наружным кольцом С сепаратором	Без сепаратора	Со сферическим наружным кольцом С сепаратором	Без сепаратора	
45	NART 45 R	-	NART 45 UUR	-	915
	-	NART 45 VR	-	NART 45 VUUR	935
50	NART 50 R	-	NART 50 UUR	-	980
	-	NART 50 VR	-	NART 50 VUUR	1 010

Замечания. 1. Внутреннее кольцо имеет смазочное отверстие.

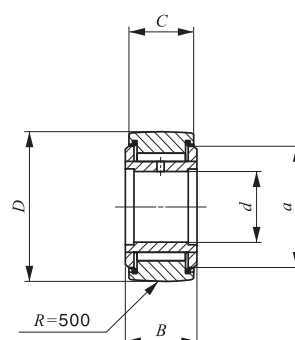
2. Модели с уплотнениями поставляются с предварительно заложеной смазкой. Экранированные модели поставляются без предварительно заложеной смазки. Перед использованием ролик необходимо надлежащим образом смазать.



NART ... VR



NART ... UUR



NART ... VUUR

Габаритные размеры мм					Базовая динамическая грузоподъемность C N	Базовая статическая грузоподъемность C_0 N	Максимально допустимая статическая нагрузка N
d	D	B	C	a			
45	85	32	30	66.5	46 800	88 600	88 600
45	85	32	30	66.5	80 300	181 000	181 000
50	90	32	30	76	48 600	95 600	95 600
50	90	32	30	76	84 300	198 000	198 000

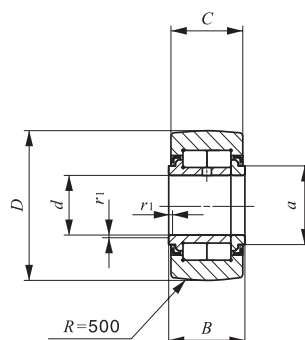
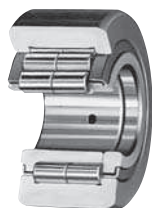
I

NAST
NART
NURT

ОПОРНЫЕ РОЛИКИ С ЦАПФОЙ

Усиленные опорные ролики

Без сепаратора/С внутренним кольцом

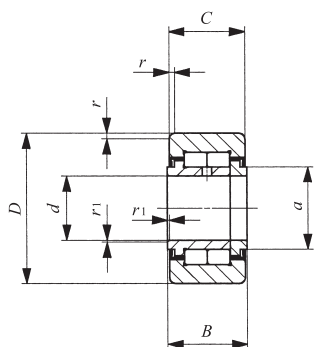


Диаметр цапфы 15- 50 мм

NURT ... R

Диаметр цапфы мм	Идентификационный номер		Масса (справ.) г	Габаритные размеры мм					
	Сферическое наружное кольцо	Цилиндрическое наружное кольцо		d	D	B	C	a	$r_{s \text{ мин}}^{(1)}$
15	NURT 15 R	NURT 15	100	15	35	19	18	20	0.6
	NURT 15-1 R	NURT 15-1	160	15	42	19	18	20	0.6
17	NURT 17 R	NURT 17	147	17	40	21	20	22	1
	NURT 17-1 R	NURT 17-1	222	17	47	21	20	22	1
20	NURT 20 R	NURT 20	245	20	47	25	24	27	1
	NURT 20-1 R	NURT 20-1	321	20	52	25	24	27	1
25	NURT 25 R	NURT 25	281	25	52	25	24	31	1
	NURT 25-1 R	NURT 25-1	450	25	62	25	24	31	1
30	NURT 30 R	NURT 30	466	30	62	29	28	38	1
	NURT 30-1 R	NURT 30-1	697	30	72	29	28	38	1
35	NURT 35 R	NURT 35	630	35	72	29	28	44	1
	NURT 35-1 R	NURT 35-1	840	35	80	29	28	44	1
40	NURT 40 R	NURT 40	817	40	80	32	30	49	1
	NURT 40-1 R	NURT 40-1	1 130	40	90	32	30	49	1
45	NURT 45 R	NURT 45	883	45	85	32	30	53	1
	NURT 45-1 R	NURT 45-1	1 400	45	100	32	30	53	1
50	NURT 50 R	NURT 50	950	50	90	32	30	58	1
	NURT 50-1 R	NURT 50-1	1 690	50	110	32	30	58	1

Примечание(¹) Минимально допустимое значение размера фаски, r или r_1 .
 Замечания. 1. Внутреннее кольцо имеет смазочное отверстие.
 2. Поставляются с предварительно заложённой смазкой.



NURT

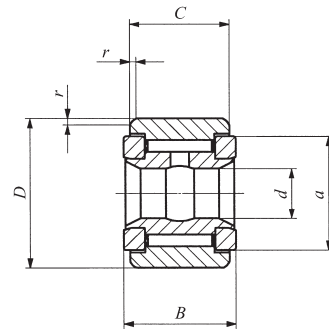
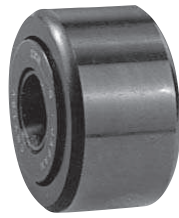
$r_{1s\text{мин}}^{(1)}$	Базовая динамическая грузоподъемность C N	Базовая статическая грузоподъемность C_0 N	Максимально допустимая статическая нагрузка N
0.3	23 400	27 300	11 800
0.3	23 400	27 300	27 300
0.3	25 200	30 900	20 300
0.3	25 200	30 900	30 900
0.3	38 900	49 000	27 200
0.3	38 900	49 000	49 000
0.3	43 100	58 100	30 000
0.3	43 100	58 100	58 100
0.3	58 200	75 300	35 200
0.3	58 200	75 300	75 300
0.6	63 900	88 800	57 000
0.6	63 900	88 800	88 800
0.6	86 500	122 000	75 300
0.6	86 500	122 000	122 000
0.6	91 500	135 000	78 700
0.6	91 500	135 000	135 000
0.6	96 300	148 000	82 100
0.6	96 300	148 000	148 000

I
NAST
NART
NURT

ОПОРНЫЕ РОЛИКИ С ЦАПФОЙ

Неразъемные опорные ролики, дюймовая серия

Без сепаратора/С внутренним кольцом

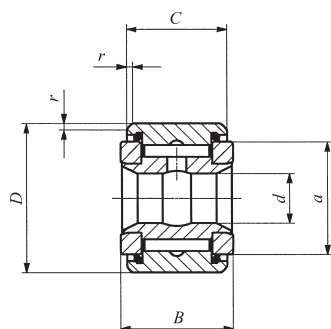


Диаметр цапфы 6,350- 31,750 мм

CRY ... V

Диаметр цапфы мм (дюйм)	Идентификационный номер		Масса (справ.) г	Габаритные размеры мм (дюйм)			
	С экранами Цилиндрическое наружное кольцо	С уплотнениями Цилиндрическое наружное кольцо		<i>d</i>	<i>D</i>	<i>B</i>	<i>C</i>
6.350 (1/4)	CRY 12 V	CRY 12 VUU	27	6.350 (1/4)	19.050 (3/4)	14.288(0.5625)	12.700 (1/2)
	CRY 14 V	CRY 14 VUU	36	6.350 (1/4)	22.225 (7/8)	14.288(0.5625)	12.700 (1/2)
7.938 (5/16)	CRY 16 V	CRY 16 VUU	68	7.938 (5/16)	25.400 (1)	17.463(0.6875)	15.875 (5/8)
	CRY 18 V	CRY 18 VUU	77	7.938 (5/16)	28.575 (1 1/8)	17.463(0.6875)	15.875 (5/8)
9.525 (3/8)	CRY 20 V	CRY 20 VUU	109	9.525 (3/8)	31.750 (1 1/4)	20.638(0.8125)	19.050 (3/4)
	CRY 22 V	CRY 22 VUU	136	9.525 (3/8)	34.925 (1 3/8)	20.638(0.8125)	19.050 (3/4)
11.112 (7/16)	CRY 24 V	CRY 24 VUU	186	11.112 (7/16)	38.100 (1 1/2)	23.813(0.9375)	22.225 (7/8)
	CRY 26 V	CRY 26 VUU	227	11.112 (7/16)	41.275 (1 5/8)	23.813(0.9375)	22.225 (7/8)
12.700 (1/2)	CRY 28 V	CRY 28 VUU	290	12.700 (1/2)	44.450 (1 3/4)	26.988(1.0625)	25.400 (1)
	CRY 30 V	CRY 30 VUU	363	12.700 (1/2)	47.625 (1 7/8)	26.988(1.0625)	25.400 (1)
15.875 (5/8)	CRY 32 V	CRY 32 VUU	476	15.875 (5/8)	50.800 (2)	33.338(1.3125)	31.750 (1 1/4)
	CRY 36 V	CRY 36 VUU	599	15.875 (5/8)	57.150 (2 1/4)	33.338(1.3125)	31.750 (1 1/4)
19.050 (3/4)	CRY 40 V	CRY 40 VUU	816	19.050 (3/4)	63.500 (2 1/2)	39.688(1.5625)	38.100 (1 1/2)
	CRY 44 V	CRY 44 VUU	1 020	19.050 (3/4)	69.850 (2 3/4)	39.688(1.5625)	38.100 (1 1/2)
25.400 (1)	CRY 48 V	CRY 48 VUU	1 410	25.400 (1)	76.200 (3)	46.038(1.8125)	44.450 (1 3/4)
	CRY 52 V	CRY 52 VUU	1 640	25.400 (1)	82.550 (3 1/4)	46.038(1.8125)	44.450 (1 3/4)
28.575 (1 1/8)	CRY 56 V	CRY 56 VUU	2 250	28.575 (1 1/8)	88.900 (3 1/2)	52.388(2.0625)	50.800 (2)
31.750 (1 1/4)	CRY 64 V	CRY 64 VUU	3 200	31.750 (1 1/4)	101.600 (4)	58.738(2.3125)	57.150 (2 1/4)

Замечания. 1. Внутреннее кольцо имеет смазочную канавку и смазочное отверстие.
2. Поставляются с предварительно заложённой смазкой.



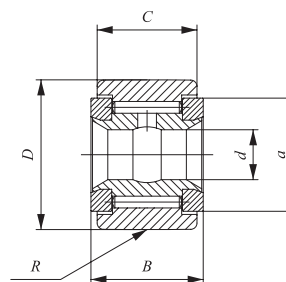
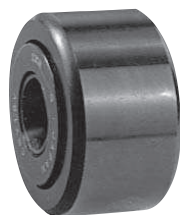
CRY ... VUU

a	r	Диаметр цапфы						Базовая динамическая грузоподъемность C	Базовая статическая грузоподъемность C ₀
		Плотная посадка		Тугая посадка		Прессовая посадка			
		Мин.	Макс.	Мин.	Макс.	Мин.	Макс.		
14.4(0.567)	0.794 ($\frac{1}{32}$)	6.332	6.342	6.348	6.358	6.353	6.363	8 710	12 300
14.4(0.567)	0.794 ($\frac{1}{32}$)	6.332	6.342	6.348	6.358	6.353	6.363	8 710	12 300
19.6(0.772)	1.191 ($\frac{3}{16}$)	7.920	7.930	7.935	7.945	7.940	7.950	13 100	22 700
19.6(0.772)	1.588 ($\frac{1}{16}$)	7.920	7.930	7.935	7.945	7.940	7.950	13 100	22 700
25.0(0.984)	1.588 ($\frac{1}{16}$)	9.507	9.517	9.523	9.533	9.528	9.538	23 600	31 700
25.0(0.984)	1.588 ($\frac{1}{16}$)	9.507	9.517	9.523	9.533	9.528	9.538	23 600	31 700
28.8(1.134)	1.588 ($\frac{1}{16}$)	11.095	11.105	11.110	11.120	11.115	11.125	28 200	40 100
28.8(1.134)	1.588 ($\frac{1}{16}$)	11.095	11.105	11.110	11.120	11.115	11.125	28 200	40 100
32.7(1.287)	1.588 ($\frac{1}{16}$)	12.682	12.692	12.698	12.708	12.708	12.718	35 300	55 600
32.7(1.287)	1.588 ($\frac{1}{16}$)	12.682	12.692	12.698	12.708	12.708	12.718	35 300	55 600
36.0(1.417)	1.588 ($\frac{1}{16}$)	15.857	15.867	15.873	15.883	15.883	15.893	45 700	80 600
36.0(1.417)	1.588 ($\frac{1}{16}$)	15.857	15.867	15.873	15.883	15.883	15.893	45 700	80 600
43.3(1.705)	2.381 ($\frac{3}{32}$)	19.032	19.042	19.048	19.058	19.058	19.068	61 400	116 000
43.3(1.705)	2.381 ($\frac{3}{32}$)	19.032	19.042	19.048	19.058	19.058	19.068	61 400	116 000
54.0(2.125)	2.381 ($\frac{3}{32}$)	25.377	25.390	25.397	25.410	25.408	25.420	77 600	172 000
54.0(2.125)	2.381 ($\frac{3}{32}$)	25.377	25.390	25.397	25.410	25.408	25.420	77 600	172 000
61.9(2.437)	2.381 ($\frac{3}{32}$)	28.522	28.565	28.572	28.585	28.583	28.595	111 000	239 000
71.0(2.797)	2.381 ($\frac{3}{32}$)	31.727	31.740	31.747	31.760	31.758	31.770	142 000	317 000

I
**NAST
 NART
 NURT**

ОПОРНЫЕ РОЛИКИ С ЦАПФОЙ

Неразъемные опорные ролики, дюймовая серия **Без сепаратора/С внутренним кольцом**

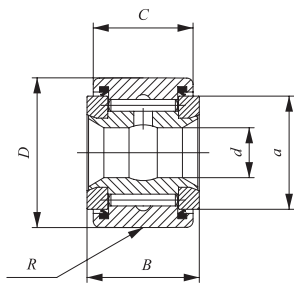


Диаметр цапфы 6,350 - 31,750 мм

CRY... VR

Диаметр цапфы мм (дюйм)	Идентификационный номер		Масса (справ.) г	Габаритные размеры мм (дюйм)			
	С экранами Цилиндрическое наружное кольцо	С уплотнениями Цилиндрическое наружное кольцо		<i>d</i>	<i>D</i>	<i>B</i>	<i>C</i>
6.350 ($\frac{1}{4}$)	CRY 12 VR	CRY 12 VUUR	27	6.350 ($\frac{1}{4}$)	19.050 ($\frac{3}{4}$)	14.288(0.5625)	12.700 ($\frac{1}{2}$)
	CRY 14 VR	CRY 14 VUUR	36	6.350 ($\frac{1}{4}$)	22.225 ($\frac{7}{8}$)	14.288(0.5625)	12.700 ($\frac{1}{2}$)
7.938 ($\frac{5}{16}$)	CRY 16 VR	CRY 16 VUUR	68	7.938 ($\frac{5}{16}$)	25.400 (1)	17.463(0.6875)	15.875 ($\frac{5}{8}$)
	CRY 18 VR	CRY 18 VUUR	77	7.938 ($\frac{5}{16}$)	28.575 (1 $\frac{1}{8}$)	17.463(0.6875)	15.875 ($\frac{5}{8}$)
9.525 ($\frac{3}{8}$)	CRY 20 VR	CRY 20 VUUR	109	9.525 ($\frac{3}{8}$)	31.750 (1 $\frac{1}{4}$)	20.638(0.8125)	19.050 ($\frac{3}{4}$)
	CRY 22 VR	CRY 22 VUUR	136	9.525 ($\frac{3}{8}$)	34.925 (1 $\frac{3}{8}$)	20.638(0.8125)	19.050 ($\frac{3}{4}$)
11.112 ($\frac{1}{2}$)	CRY 24 VR	CRY 24 VUUR	186	11.112 ($\frac{7}{16}$)	38.100 (1 $\frac{1}{2}$)	23.813(0.9375)	22.225 ($\frac{7}{8}$)
	CRY 26 VR	CRY 26 VUUR	227	11.112 ($\frac{7}{16}$)	41.275 (1 $\frac{5}{8}$)	23.813(0.9375)	22.225 ($\frac{7}{8}$)
12.700 ($\frac{1}{2}$)	CRY 28 VR	CRY 28 VUUR	290	12.700 ($\frac{1}{2}$)	44.450 (1 $\frac{3}{4}$)	26.988(1.0625)	25.400 (1)
	CRY 30 VR	CRY 30 VUUR	363	12.700 ($\frac{1}{2}$)	47.625 (1 $\frac{7}{8}$)	26.988(1.0625)	25.400 (1)
15.875 ($\frac{5}{8}$)	CRY 32 VR	CRY 32 VUUR	476	15.875 ($\frac{5}{8}$)	50.800 (2)	33.338(1.3125)	31.750 (1 $\frac{1}{4}$)
	CRY 36 VR	CRY 36 VUUR	599	15.875 ($\frac{5}{8}$)	57.150 (2 $\frac{1}{4}$)	33.338(1.3125)	31.750 (1 $\frac{1}{4}$)
19.050 ($\frac{3}{4}$)	CRY 40 VR	CRY 40 VUUR	816	19.050 ($\frac{3}{4}$)	63.500 (2 $\frac{1}{2}$)	39.688(1.5625)	38.100 (1 $\frac{1}{2}$)
	CRY 44 VR	CRY 44 VUUR	1 020	19.050 ($\frac{3}{4}$)	69.850 (2 $\frac{3}{4}$)	39.688(1.5625)	38.100 (1 $\frac{1}{2}$)
25.400 (1)	CRY 48 VR	CRY 48 VUUR	1 410	25.400 (1)	76.200 (3)	46.038(1.8125)	44.450 (1 $\frac{3}{4}$)
	CRY 52 VR	CRY 52 VUUR	1 640	25.400 (1)	82.550 (3 $\frac{1}{4}$)	46.038(1.8125)	44.450 (1 $\frac{3}{4}$)
28.575 (1 $\frac{1}{8}$)	CRY 56 VR	CRY 56 VUUR	2 250	28.575 (1 $\frac{1}{8}$)	88.900 (3 $\frac{1}{2}$)	52.388(2.0625)	50.800 (2)
31.750 (1 $\frac{1}{4}$)	CRY 64 VR	CRY 64 VUUR	3 200	31.750 (1 $\frac{1}{4}$)	101.600 (4)	58.738(2.3125)	57.150 (2 $\frac{1}{4}$)

Замечания. 1. Внутреннее кольцо имеет смазочную канавку и смазочное отверстие.
2. Поставляются с предварительно заложённой смазкой.



CRY...VUUR

a	R	Диаметр цапфы						Базовая динамическая грузоподъемность C	Базовая статическая грузоподъемность C ₀
		Плотная посадка		Тугая посадка		Прессовая посадка			
		Мин.	Макс.	Мин.	Макс.	Мин.	Макс.	N	N
14.4(0.567)	250 (10)	6.332	6.342	6.348	6.358	6.353	6.363	8 710	12 300
14.4(0.567)	250 (10)	6.332	6.342	6.348	6.358	6.353	6.363	8 710	12 300
19.6(0.772)	300 (12)	7.920	7.930	7.935	7.945	7.940	7.950	13 100	22 700
19.6(0.772)	300 (12)	7.920	7.930	7.935	7.945	7.940	7.950	13 100	22 700
25.0(0.984)	360 (14)	9.507	9.517	9.523	9.533	9.528	9.538	23 600	31 700
25.0(0.984)	360 (14)	9.507	9.517	9.523	9.533	9.528	9.538	23 600	31 700
28.8(1.134)	500 (20)	11.095	11.105	11.110	11.120	11.115	11.125	28 200	40 100
28.8(1.134)	500 (20)	11.095	11.105	11.110	11.120	11.115	11.125	28 200	40 100
32.7(1.287)	500 (20)	12.682	12.692	12.698	12.708	12.708	12.718	35 300	55 600
32.7(1.287)	500 (20)	12.682	12.692	12.698	12.708	12.708	12.718	35 300	55 600
36.0(1.417)	600 (24)	15.857	15.867	15.873	15.883	15.883	15.893	45 700	80 600
36.0(1.417)	600 (24)	15.857	15.867	15.873	15.883	15.883	15.893	45 700	80 600
43.3(1.705)	760 (30)	19.032	19.042	19.048	19.058	19.058	19.068	61 400	116 000
43.3(1.705)	760 (30)	19.032	19.042	19.048	19.058	19.058	19.068	61 400	116 000
54.0(2.125)	760 (30)	25.377	25.390	25.397	25.410	25.408	25.420	77 600	172 000
54.0(2.125)	760 (30)	25.377	25.390	25.397	25.410	25.408	25.420	77 600	172 000
61.9(2.437)	760 (30)	28.522	28.565	28.572	28.585	28.583	28.595	111 000	239 000
71.0(2.797)	760 (30)	31.727	31.740	31.747	31.760	31.758	31.770	142 000	317 000

I
**NAST
 NART
 NURT**

ПЕРЕКРЕСТНЫЕ РОЛИКОВЫЕ ПОДШИПНИКИ

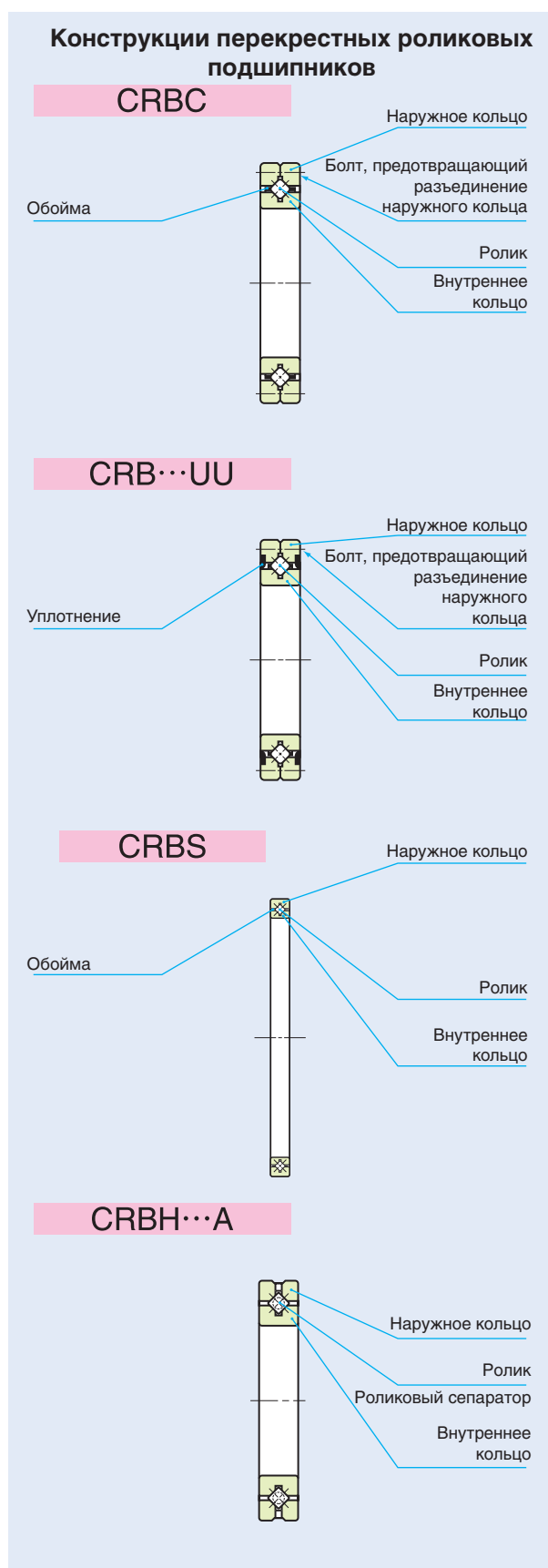
- Перекрестные роликовые подшипники повышенной прочности
- Стандартные перекрестные роликовые подшипники
- Перекрестные роликовые подшипники узкого типа



■ Конструкция и особенности

Перекрестные роликовые подшипники IKO характеризуются высокой прочностью и компактностью. Их ролики попеременно перекрещены под прямым углом друг к другу между внутренним и наружным кольцами. Способны нести нагрузки одновременно со всех направлений, – например, радиальную, осевую и изгибающую нагрузки. Ролики находятся в линейном контакте с поверхностями качения, благодаря чему упругая деформация, вызываемая нагрузками на подшипник, очень мала. Такие подшипники широко используются во вращающихся деталях промышленных роботов, станков, медицинского оборудования и т. д., требующих компактности, высокой прочности и точности вращения.

По требованию поставляются подшипники из нержавеющей стали или с монтажными отверстиями во внутреннем и наружном кольцах. За информацией обращайтесь в .



J

CRBH
CRBC
CRB
CRBS

Типы перекрестных роликовых подшипников IKO представлены в таблице 1.

Таблица 1. Перекрестные роликовые подшипники

Тип		С обоймой	С сепаратором	Без сепаратора
Перекрестные роликовые подшипники CRBH повышенной прочности	Открытые	-	CRBH ... A	-
	С уплотнением	-	CRBH ... AUU	-
Стандартные перекрестные роликовые подшипники CRBC, CRB	Открытые	CRBC	-	CRB
	С уплотнением	CRBC ... UU	-	CRB ... UU
Перекрестные роликовые подшипники CRBS узкого типа	Открытые	CRBS	-	CRBS ... V
	С уплотнением	-	CRBS ... AUU	CRBS ... VUU

Перекрестные роликовые подшипники повышенной прочности

Внутреннее и наружное кольца представляют собой цельную конструкцию. Это обеспечивает высокую точность и прочность, а также позволяет свести к минимуму погрешности монтажа. Находящиеся между роликами сепараторы обеспечивают плавность вращения, благодаря чему эти подшипники могут использоваться при сравнительно высоких вращательных скоростях.

Стандартные перекрестные роликовые подшипники

Наружное кольцо состоит из двух разделяющихся частей, соединенных болтом, во избежание разъединения во время транспортировки или монтажа. Это существенно упрощает работу.

Перекрестные роликовые подшипники узкого типа

Очень узкие подшипники с малым наружным диаметром (по отношению к диаметру отверстия) и малой шириной. Модели с обоймой и модели с сепаратором обеспечивают плавное вращение, что позволяет использовать их на сравнительно высоких скоростях вращения.

Внутреннее устройство и форма

В серию перекрестных роликовых подшипников входят подшипники различных типов, включая подшипники с обоймой, с сепаратором, открытые, с уплотнением и т. д.

Метод направления роликов

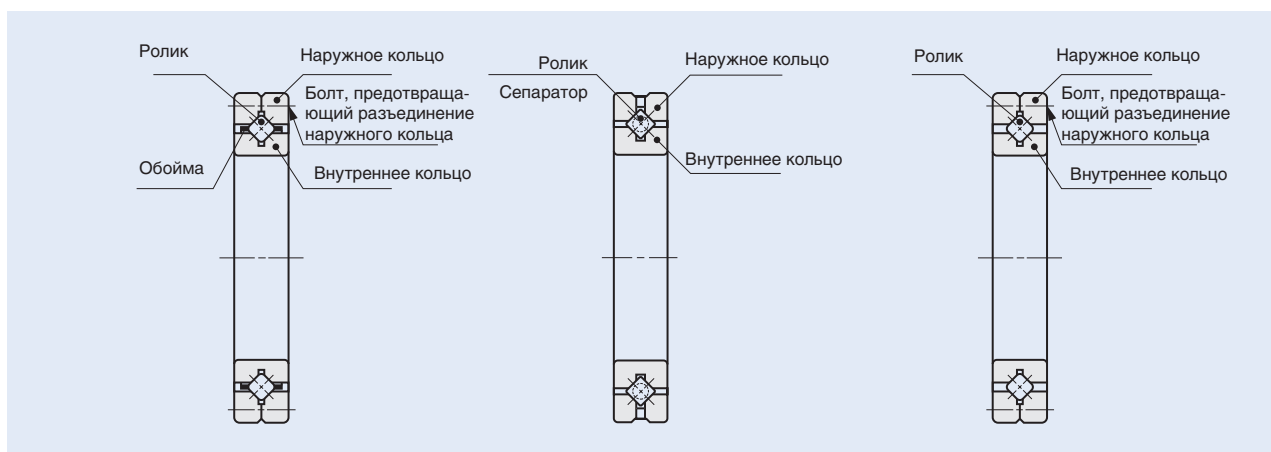
По способу направления роликов среди перекрестных подшипников можно выделить следующие типы: с обоймой, с сепаратором и без сепаратора. Подшипники с обоймой и с сепаратором характеризуются малым коэффициентом трения и пригодны

для сравнительно высоких скоростей вращения, тогда как бессепараторные подшипники способны нести тяжелые нагрузки при низких скоростях вращения.

(С обоймой)

(С сепаратором)

(Без сепаратора)



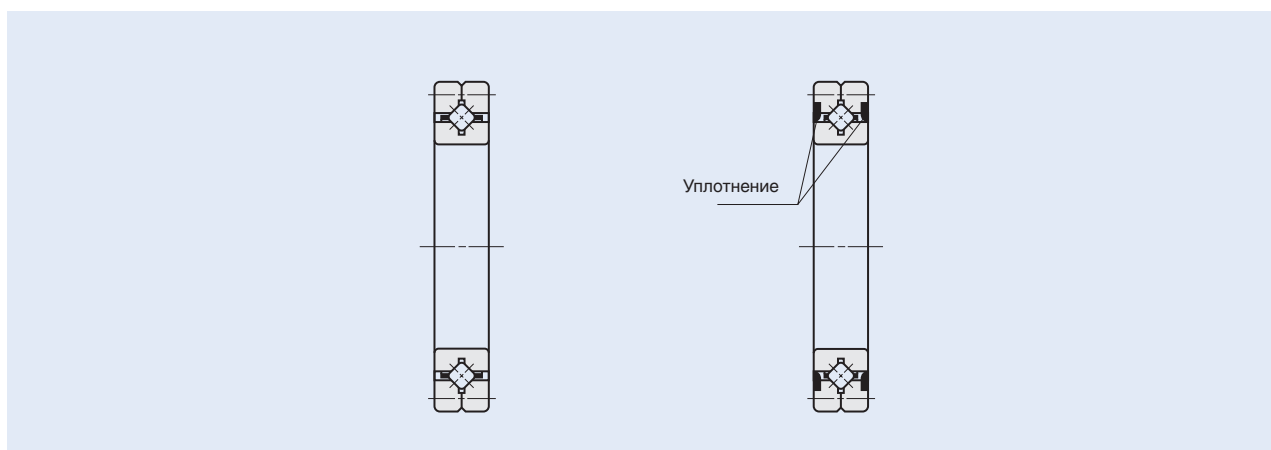
Конструкция уплотнения

По типу герметизации перекрестные роликовые подшипники разделяются на открытые и с уплотнением (герметизированные). Герметизированные подшипники оснащены уплотнениями из специального

синтетического каучука, превосходно защищающими от проникновения пыли и грязи и предотвращающими утечку смазки.

(Открытый тип)

(Герметизированный тип)



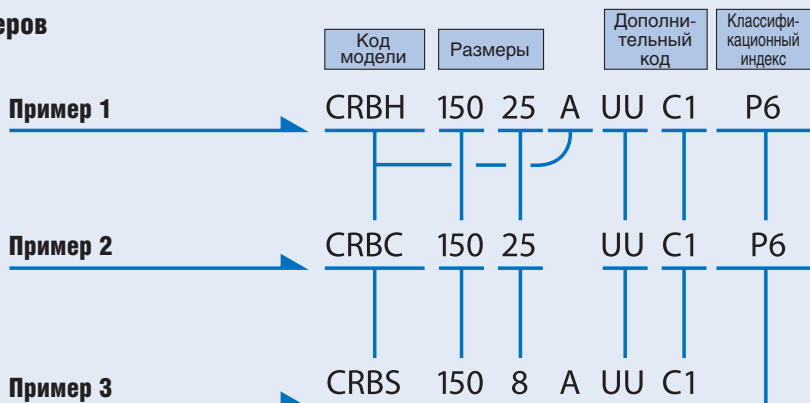
J

CRBH
CRBC
CRB
CRBS

Идентификационный номер

Идентификационный номер перекрестного роликового подшипника состоит из кода модели, размеров, некоторых дополнительных кодов и классификационного индекса. Ниже приведены некоторые примеры.

Примеры идентификационных номеров



Код модели	
CRBH ...A	Перекрестный роликовый подшипник повышенной прочности (С сепаратором)
CRBC	Стандартный перекрестный роликовый подшипник (С обоймой)
CRB	Стандартный перекрестный роликовый подшипник (Без сепаратора)
CRBS	Перекрестный роликовый подшипник узкого типа (С обоймой)
CRBS ...A	Перекрестный роликовый подшипник узкого типа (С сепаратором)
CRBS ...V	Перекрестный роликовый подшипник узкого типа (Без сепаратора)

Размер	
Размер указывает диаметр отверстия подшипника. единица измерения: мм	
Размер указывает ширину подшипника. единица измерения: мм	

Дополнительный код - 1	
Нет обозначения	Открытый тип
UU	Герметизированный тип(!)

Примечание(!) Для подшипника с уплотнением на одной стороне добавляется обозначение "U".

Дополнительный код - 2		
T1	T1	Зазор
C1	C1	Зазор
C2	C2	Зазор
		Не распространяется на перекрестные роликовые подшипники узкого типа.
Нет обозначения	Стандартный зазор	Распространяется на перекрестные роликовые подшипники узкого типа.

Классификационный индекс		
Нет обозначения	Класс точности 0	
P6	Класс точности 6	Не распространяется на перекрестные роликовые подшипники узкого типа.
P5	Класс точности 5	
P4	Класс точности 4	
P2	Класс точности 2	

■ Динамическая эквивалентная нагрузка

Динамическую эквивалентную радиальную нагрузку на перекрестный роликовый подшипник можно рассчитать по следующей формуле:

$$P_r = X \left(F_r + \frac{2M}{D_{pw}} \right) + Y F_a \dots\dots\dots(1)$$

где: P_r : динамическая эквивалентная радиальная нагрузка, Н
 F_r : радиальная нагрузка, Н
 F_a : осевая нагрузка, Н
 M : момент, Н-мм
 D_{pw} : диаметр делительной окружности набора роликов, мм

$$\left(D_{pw} = \frac{d + D}{2} \right)$$

X : коэффициент осевой нагрузки (см. таблицу 2).
 Y : коэффициент осевой нагрузки (см. таблицу 2).

■ Статическая эквивалентная нагрузка

Статическую эквивалентную радиальную нагрузку на перекрестный роликовый подшипник можно рассчитать по следующей формуле:

$$P_{0r} = F_r + \frac{2M}{D_{pw}} + 0.44 F_a \dots\dots\dots(2)$$

где: P_{0r} : статическая эквивалентная радиальная нагрузка, Н
 F_r : радиальная нагрузка, Н
 F_a : осевая нагрузка, Н
 M : момент, Н-мм
 D_{pw} : диаметр делительной окружности набора роликов, мм

$$\left(D_{pw} = \frac{d + D}{2} \right)$$

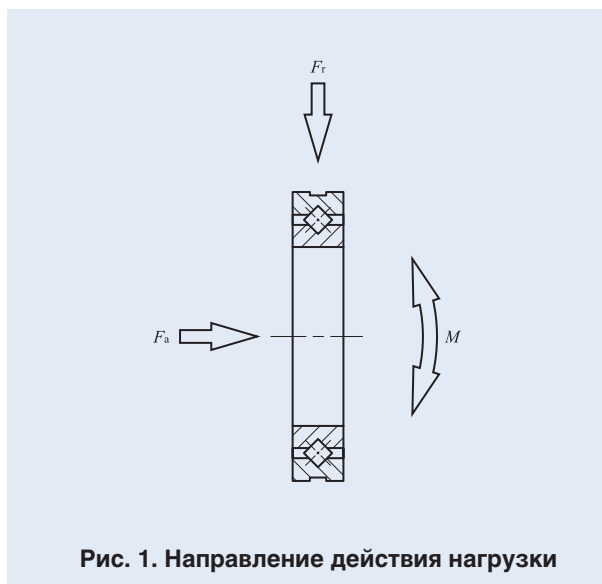


Рис. 1. Направление действия нагрузки

Таблица 2. Коэффициенты радиальной и осевой нагрузок

Условия	X	Y
$\frac{F_a}{F_r + 2M/D_{pw}} \leq 1.5$	1	0.45
$\frac{F_a}{F_r + 2M/D_{pw}} > 1.5$	0.67	0.67

J
 CRBH
 CRBC
 CRB
 CRBS

Параметры точности перекрестных роликовых подшипников приведены в таблицах 3 и 4. Точность перекрестных роликовых подшипников узкого типа основывается на таблице 5.

По отдельному заказу поставляются подшипники со специальными требованиями к точности. За информацией обращайтесь в IKO.

Таблица 3. Допуски и допустимые значения размеров внутренних колец; допуски на ширину наружного кольца

единица измерения: мкм

d Номинальный диаметр отверстия мм		$\Delta_{dmp}^{(1)}$ Отклонение среднего диаметра отверстия в единичной плоскости								Δ_{Bs} Отклонение единичной ширины внутреннего кольца		$\Delta_{Cs}^{(2)}$ Отклонение единичной ширины наружного кольца		K_{ia} Радиальное биение внутреннего кольца собранного подшипника					S_{ia} Осевое биение внутреннего кольца собранного подшипника относительно дорожки качения					
		Класс 0		Класс 6		Класс 5		Класс 4		Верхнее	Нижнее	Верхнее	Нижнее	Класс 0	Класс 6	Класс 5	Класс 4	Класс 2	Класс 0	Класс 6	Класс 5	Класс 4	Класс 2	
		Верхнее	Нижнее	Верхнее	Нижнее	Верхнее	Нижнее	Верхнее	Нижнее															
Более	Включая																							
18	30	0	-10	0	-8	0	-6	0	-5	0	-75	0	-100	13	8	4	3	2.5	13	8	4	3	2.5	
30	50	0	-12	0	-10	0	-8	0	-6	0	-75	0	-100	15	10	5	4	2.5	15	10	5	4	2.5	
50	80	0	-15	0	-12	0	-9	0	-7	0	-75	0	-100	20	10	5	4	2.5	20	10	5	4	2.5	
80	120	0	-20	0	-15	0	-10	0	-8	0	-75	0	-100	25	13	6	5	2.5	25	13	6	5	2.5	
120	150	0	-25	0	-18	0	-13	0	-10	0	-100	0	-120	30	18	8	6	2.5	30	18	8	6	2.5	
150	180	0	-25	0	-18	0	-13	0	-10	0	-100	0	-120	30	18	8	6	5	30	18	8	6	5	
180	250	0	-30	0	-22	0	-15	0	-12	0	-100	0	-120	40	20	10	8	5	40	20	10	8	5	
250	315	0	-35	0	-25	0	-18	—	—	0	-120	0	-150	50	25	13	10	7	50	25	13	10	7	
315	400	0	-40	0	-30	0	-23	—	—	0	-150	0	-200	60	30	15	12	8	60	30	15	12	8	
400	500	0	-45	0	-35	—	—	—	—	0	-150	0	-200	65	35	18	14	10	65	35	18	14	10	
500	630	0	-50	0	-40	—	—	—	—	0	-150	0	-200	70	40	20	16	12	70	40	20	16	12	
630	800	0	-75	—	—	—	—	—	—	0	-150	0	-200	80	50	25	20	15	80	50	25	20	15	

Примечания (1). Значения, не указанные в таблице (класс 2, и т. д.), относятся к наивысшему классу, для которого указаны значения.
 (2). Для перекрестных роликовых подшипников повышенной прочности, допуски на отклонение единичной ширины внутреннего кольца распространяются на допуски для единичной ширины наружного кольца.

Замечание. Значения точности, указанные в настоящей таблице, не распространяются на перекрестные подшипники узкого типа.

Таблица 4. Допуски и допустимые значения размеров наружного кольца

единица измерения: мкм

D Номинальный наружный диаметр мм		$\Delta_{dmp}^{(1)}$ Отклонение среднего диаметра отверстия в единичной плоскости								K_{ea} Радиальное биение наружного кольца собранного подшипника					S_{ea} Осевое биение наружного кольца собранного подшипника относительно дорожки качения								
		Класс 0		Класс 6		Класс 5		Класс 4		Класс 0	Класс 6	Класс 5	Класс 4(2)	Класс 2(2)	Класс 0	Класс 6	Класс 5	Класс 4(2)	Класс 2(2)				
		Верхнее	Нижнее	Верхнее	Нижнее	Верхнее	Нижнее	Верхнее	Нижнее														
Более	Включая																						
30	50	0	-11	0	-9	0	-7	0	-6	20	10	7	5	2.5	20	10	7	5	2.5				
50	80	0	-13	0	-11	0	-9	0	-7	25	13	8	5	4	25	13	8	5	4				
80	120	0	-15	0	-13	0	-10	0	-8	35	18	10	6	5	35	18	10	6	5				
120	150	0	-18	0	-15	0	-11	0	-9	40	20	11	7	5	40	20	11	7	5				
150	180	0	-25	0	-18	0	-13	0	-10	45	23	13	8	5	45	23	13	8	5				
180	250	0	-30	0	-20	0	-15	0	-11	50	25	15	10	7	50	25	15	10	7				
250	315	0	-35	0	-25	0	-18	0	-13	60	30	18	11	7	60	30	18	11	7				
315	400	0	-40	0	-28	0	-20	—	—	70	35	20	—	—	70	35	20	—	—				
400	500	0	-45	0	-33	0	-23	—	—	80	40	23	—	—	80	40	23	—	—				
500	630	0	-50	0	-38	0	-28	—	—	100	50	25	—	—	100	50	25	—	—				
630	800	0	-75	0	-45	—	—	—	—	120	60	30	—	—	120	60	30	—	—				
800	1000	0	-100	0	-60	—	—	—	—	120	75	35	—	—	120	75	35	—	—				
1000	1030	0	-125	—	—	—	—	—	—	120	75	35	—	—	120	75	35	—	—				

Примечания (1). Значения, не указанные в таблице (класс 2, и т. д.), относятся к наивысшему классу, для которого указаны значения.
 (2). Классы 4 и 2 распространяются на перекрестные роликовые подшипники повышенной прочности. В случае стандартных перекрестных роликовых подшипников к классам 4 и 2 применяются значения допусков для класса 5.

Замечание. Значения точности, указанные в настоящей таблице, не распространяются на перекрестные подшипники узкого типа.

Таблица 5. Допуски и допустимые значения для перекрестных подшипников узкого типа

единица измерения:мкм

d Номинальный диаметр отверстия, мм	Δ_{dmp} Отклонение среднего диаметра отверстия в единичной плоскости		Δ_{Dmp} Отклонение среднего наружного диаметра в единичной плоскости		Δ_{Bs} Δ_{Cs} Отклонения единичного значения ширины внутреннего и наружного колец		K_{ia} S_{ia} Радиальное и осевое биение внутреннего кольца собранного подшипника	K_{ea} S_{ea} Радиальное и осевое биение внутреннего кольца собранного подшипника
	Верхнее	Нижнее	Верхнее	Нижнее	Верхнее	Нижнее		
50	0	-15	0	-13	0	-127	13	13
60	0	-15	0	-13	0	-127	13	13
70	0	-15	0	-15	0	-127	15	15
80	0	-20	0	-15	0	-127	15	15
90	0	-20	0	-15	0	-127	15	15
100	0	-20	0	-15	0	-127	15	15
110	0	-20	0	-20	0	-127	20	20
120	0	-25	0	-20	0	-127	20	20
130	0	-25	0	-25	0	-127	25	25
140	0	-25	0	-25	0	-127	25	25
150	0	-25	0	-25	0	-127	25	25
160	0	-25	0	-25	0	-127	25	25
170	0	-25	0	-30	0	-127	25	25
180	0	-30	0	-30	0	-127	30	30
190	0	-30	0	-30	0	-127	30	30
200	0	-30	0	-30	0	-127	30	30

Зазор

Радиальные внутренние зазоры перекрестных роликовых подшипников указаны в таблице 6.1. Радиальные внутренние зазоры перекрестных роликовых подшипников узкого типа основываются на таблице 6.2.

Таблица 6.1. Радиальные внутренние зазоры

единица измерения:мкм

d Номинальный диаметр отверстия, мм	Радиальный внутренний зазор						
	Т1		С1		С2		макс.
	мин.	макс.	мин.	макс.	мин.	макс.	
—	30	-10	0	0	10	10	20
30	40	-10	0	0	10	10	20
40	50	-10	0	0	10	10	25
50	65	-10	0	0	10	10	25
65	80	-10	0	0	15	15	30
80	100	-10	0	0	15	15	35
100	120	-15	0	0	15	15	35
120	140	-15	0	0	20	20	45
140	160	-15	0	0	20	20	50
160	200	-15	0	0	20	20	50
200	250	-20	0	0	25	25	60
250	315	-20	0	0	25	25	60
315	400	-25	0	0	30	30	70
400	500	-30	0	0	40	40	85
500	630	-30	0	0	50	50	100
630	710	-30	0	0	60	60	120
710	800	-40	0	0	70	70	140

Замечание. Эта таблица не распространяется на перекрестные роликовые подшипники узкого типа.

Таблица 6.2. Радиальные внутренние зазоры перекрестных роликовых подшипников узкого типа

единица измерения:мкм

d Номинальный диаметр отверстия, мм	Радиальный внутренний зазор					
	Т1		С1		макс.	
	мин.	макс.	мин.	макс.	мин.	макс.
50	-8	0	0	15	30	56
60	-8	0	0	15	30	56
70	-8	0	0	15	30	56
80	-8	0	0	15	41	66
90	-8	0	0	15	41	66
100	-8	0	0	15	41	66
110	-8	0	0	15	41	66
120	-8	0	0	15	51	76
130	-8	0	0	15	51	76
140	-8	0	0	15	51	76
150	-8	0	0	15	51	76
160	-10	0	0	20	51	76
170	-10	0	0	20	51	76
180	-10	0	0	20	61	86
190	-10	0	0	20	61	86
200	-10	0	0	20	61	86

J

CRBH
CRBC
CRB
CRBS

Посадка

Стандартные посадки перекрестных роликовых подшипников указаны в таблице 7.1. Посадку больших подшипников рекомендуется выполнять на основании результатов измерений фактических размеров подшипников. Допуск на посадку следует выбирать как можно меньший, в соответствии с классом допуска, указанным в таблице 7.1. В случае воздействия на подшипник комплексных или ударных нагрузок, либо при необходимости высокой точности вращения и повышенной жесткости, рекомендуется посадка с легким натягом, подобранная с учетом результатов измерений фактических размеров внутреннего и наружного колец.

После посадки с натягом радиальный внутренний зазор уменьшается, приблизительно, на 70%-90% от величины натяга. Во избежание чрезмерной предварительной нагрузки из-за посадки, для зазоров T1 and C1 рекомендуется использовать посадку с легким натягом, подобранную в соответствии с результатами измерений фактических размеров подшипника.

Таблица 7.1. Рекомендуемые посадки для перекрестных роликовых подшипников для эксплуатации при нормальной нагрузке

единица измерения: мкм

Радиальный внутренний зазор	Класс допуска			
	Вращающаяся нагрузка на внутреннее кольцо		Вращающаяся нагрузка на наружное кольцо	
	Вал	Корпус	Вал	Корпус
C1 Зазор	h5	H7	g5	J7 (1)
C2 Зазор	j5	H7	g5	J7 (1)

Примечание(1) Рекомендуется посадка с легким натягом, подобранная в соответствии с результатами измерений фактических размеров подшипника.

Таблица 7.2. Рекомендуемые посадки для перекрестных роликовых подшипников узкого типа при стандартных зазорах

(Допуски на размеры вала и корпуса)

единица измерения: мкм

d Номинальный диаметр отверстия	Вращающаяся нагрузка на внутреннее кольцо				Вращающаяся нагрузка на наружное кольцо			
	Вал		Корпус		Вал		Корпус	
	Верхний	Нижний	Верхний	Нижний	Верхний	Нижний	Верхний	Нижний
50	+15	0	+13	0	-15	-30	-13	-25
60	+15	0	+13	0	-15	-30	-13	-25
70	+15	0	+15	0	-15	-30	-15	-30
80	+20	0	+15	0	-20	-40	-15	-30
90	+20	0	+15	0	-20	-40	-15	-30
100	+20	0	+15	0	-20	-40	-15	-30
110	+20	0	+20	0	-20	-40	-20	-40
120	+25	0	+20	0	-25	-50	-20	-40
130	+25	0	+25	0	-25	-50	-25	-50
140	+25	0	+25	0	-25	-50	-25	-50
150	+25	0	+25	0	-25	-50	-25	-50
160	+25	0	+25	0	-25	-50	-25	-50
170	+25	0	+30	0	-25	-50	-30	-60
180	+30	0	+30	0	-30	-60	-30	-60
190	+30	0	+30	0	-30	-60	-30	-60
200	+30	0	+30	0	-30	-60	-30	-60

Допустимая скорость вращения

Допустимые скорости вращения перекрестных роликовых подшипников зависят от монтажа и условий эксплуатации. Значения для обычных условий эксплуатации показаны в таблице 8.

Таблица 8. Значения (1) $d_m n$ для перекрестных роликовых подшипников

Смазка Тип	Консистентная	Жидкая
	CRBH ... A CRBC CRBS	75000
CRB CRBS ... V	50000	75000

Примечание(1) Значение $d_m n = d_m X_n$
 где: d_m : среднее значение диаметра отверстия и наружного диаметра подшипника, мм
 n : скорость вращения, об/мин
 Не распространяется на подшипники с уплотнениями.

■ Смазка

Перекрестные роликовые подшипники обычно смазываются консистентной смазкой. Смазка подается через зазор между внутренним и наружным кольцами.

Подшипники с уплотнениями поставляются с предварительно заложеной смазкой ALVANIA GREASE EP2. Перед использованием подшипников открытого типа смажьте их консистентной смазкой или смазочным маслом. Эксплуатация несмазанного подшипника увеличивает износ контактных поверхностей качения и сокращает срок его службы. В случае использования специальной смазки тщательно изучите ее характеристики и состав, например, вязкость базового масла и противозадирных присадок. В этом случае следует связаться с .

■ Смазочное отверстие

По требованию перекрестные роликовые подшипники могут поставляться со смазочными отверстиями и канавками в кольцах. Если требуется смазочное отверстие в наружном кольце, добавьте в идентификационный номер обозначение “-OH” перед обозначением зазора. Если в наружном кольце требуется смазочное отверстие и смазочная канавка, укажите в той же позиции идентификационного номера обозначение “-OG”. В том случае, когда во внутреннем кольце должно быть смазочное отверстие, укажите в той же позиции идентификационного номера обозначение “/OH”. Если же требуется внутреннее кольцо со смазочным отверстием и смазочной канавкой, в упомянутой позиции укажите обозначение “/OG”. В наружном кольце стандартного перекрестного роликового подшипника повышенной прочности имеется смазочная канавка и два смазочных отверстия. В таблице 9 приведены данные о наличии смазочных отверстий для подшипников всех типов.

Таблица 9. Смазочные отверстия

Тип подшипника (1)	Обозначение смазочного отверстия			
	/nOH	/nOG	-nOH	-nOG
CRBH	○	○	—	— (2)
CRB, CRBC	○	○	○	○
CRBS	○	—	○	—

Примечания (1) В таблице приведены только типовые модели, однако, эта таблица применима для всех перекрестных роликовых подшипников.
 (2) В наружном кольце подшипников модели CRBH имеется смазочная канавка и два смазочных отверстия.
 Замечание n обозначает количество смазочных отверстий, не превышающее 4. В случае одного смазочного отверстия количество не указывается. При подготовке нескольких смазочных отверстий свяжитесь с .

Пример 1 Четыре смазочных отверстия во внутреннем кольце
 CRBC 10020 / 4OH C1

4 смазочных отверстия во внутреннем кольце

Пример 2 Одно смазочное отверстие в наружном кольце
 CRBC 10020 - OH C1

1 смазочное отверстие в наружном кольце

■ Диапазон рабочих температур

Рабочие температуры перекрестных роликовых подшипников лежат в диапазоне — 20°C~+120°C. Однако, максимально допустимая температура для подшипников с сепаратором и с уплотнением составляет + 110°C, а при непрерывной эксплуатации + 100°C.

■ Монтаж

1 При недостаточной жесткости установочных деталей, в зоне контакта между роликами и поверхностями качения будет происходить концентрация напряжений, вызывая существенное ухудшение эксплуатационных качеств подшипника. Поэтому, при установке подшипника, к которому будет прикладываться большой момент, необходимо тщательно исследовать жесткость корпуса и прочность крепежных болтов.

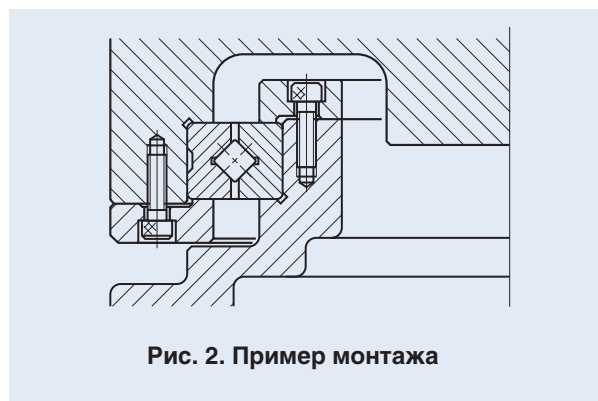


Рис. 2. Пример монтажа

- 2 Внутренне и наружное кольца должны быть надежно зафиксированы в осевом направлении крепежными накладками или другими элементами. Рекомендуемая толщина крепежной накладки должна быть не менее 1/2 ширины подшипника В. Для обеспечения надежной фиксации необходимо определить размеры корпуса и крепежных накладок в осевом направлении, учитывая при этом размер ширины подшипника с допуском в минус.
- 3 Диаметры заплечиков по высоте (d_a и D_a), относящиеся к монтажу, должны удовлетворять значениям, указанным в таблицах размеров. В противном случае будет происходить деформация внутреннего и наружного колец, приводящая к сильному ухудшению эксплуатационных качеств подшипника.
- 4 Рекомендуемая глубина корпуса должна быть равна ширине подшипника, или превышать ее.
- 5 Болты, скрепляющие две половины наружного кольца, устанавливаются для предотвращения их (половин) разъединения при транспортировке и монтаже. При монтаже их следует немного ослабить.
- 6 Отверстие для вставления роликов в перекрестные подшипники повышенной прочности и узкого типа снабжено заглушкой. При монтаже ориентируйте подшипник так, чтобы заглушка не находилась в максимально нагруженной зоне. Местоположение заглушки можно определить по штифту на боковой стороне наружного кольца.

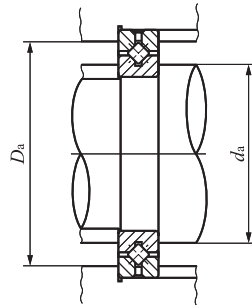
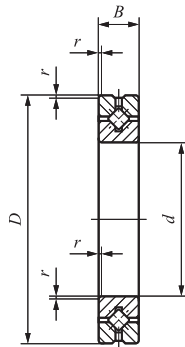
J

CRBH
 CRBC
 CRB
 CRBS

ПЕРЕКРЕСТНЫЕ РОЛИКОВЫЕ ПОДШИПНИКИ

Перекрестные роликовые подшипники повышенной прочности

Открытого типа/С сепаратором



Диаметр вала 20- 250 мм

CRBH ... A

Диаметр цапфы мм (дюйм)	Идентификационный номер	Масса (справ.) кг	Габаритные размеры мм (дюйм)				Размеры сопряженных деталей мм		Базовая динамическая грузоподъемность C _N	Базовая статическая грузоподъемность C _{0N}
			d	D	B	r ⁽¹⁾ _{МИН}	d _a	D _a		
20	CRBH 208 A	0.04	20	36	8	0.3	24	31	2 910	2 430
25	CRBH 258 A	0.05	25	41	8	0.3	29	36	3 120	2 810
30	CRBH 3010 A	0.12	30	55	10	0.3	36.5	48.5	7 600	8 370
35	CRBH 3510 A	0.13	35	60	10	0.3	41.5	53.5	7 900	9 130
40	CRBH 4010 A	0.15	40	65	10	0.3	46.5	58.5	8 610	10 600
45	CRBH 4510 A	0.16	45	70	10	0.3	51.5	63.5	8 860	11 300
50	CRBH 5013 A	0.29	50	80	13	0.6	56	74	17 300	20 900
60	CRBH 6013 A	0.33	60	90	13	0.6	66	84	18 800	24 300
70	CRBH 7013 A	0.38	70	100	13	0.6	76	94	20 100	27 700
80	CRBH 8016 A	0.74	80	120	16	0.6	88	112	32 100	43 400
90	CRBH 9016 A	0.81	90	130	16	0.6	98	122	33 100	46 800
100	CRBH 10020 A	1.45	100	150	20	0.6	110	140	50 900	72 200
110	CRBH 11020 A	1.56	110	160	20	0.6	120	150	52 400	77 400
120	CRBH 12025 A	2.62	120	180	25	1	132	168	73 400	108 000
130	CRBH 13025 A	2.82	130	190	25	1	142	178	75 900	115 000
140	CRBH 14025 A	2.96	140	200	25	1	152	188	81 900	130 000
150	CRBH 15025 A	3.16	150	210	25	1	162	198	84 300	138 000
200	CRBH 20025 A	4.0	200	260	25	1	212	248	92 300	169 000
250	CRBH 25025 A	4.97	250	310	25	1.5	262	298	102 000	207 000

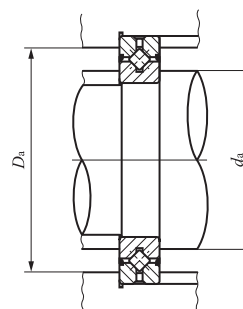
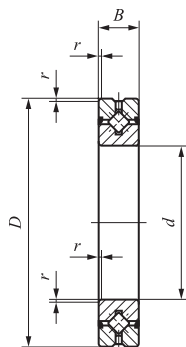
Примечания⁽¹⁾ Минимальное допустимое единичное значение размера фаски, г.

Замечания. 1. Со смазочной канавкой и двумя смазочными отверстиями в наружном кольце.

2. Без предварительного заложения смазки. Подшипник необходимо надлежащим образом смазать.

Перекрестные роликовые подшипники повышенной прочности

С уплотнением/С сепаратором



Диаметр вала 20- 250 мм

CRBH ... AUU

Диаметр цапфы мм (дюйм)	Идентификационный номер	Масса (справ.) кг	Габаритные размеры мм (дюйм)				Размеры сопряженных деталей мм		Базовая динамическая грузоподъемность C N	Базовая статическая грузоподъемность C ₀ N
			d	D	B	r ⁽¹⁾ min	d _a	D _a		
20	CRBH 208 A UU	0.04	20	36	8	0.3	24	31	2 910	2 430
25	CRBH 258 A UU	0.05	25	41	8	0.3	29	36	3 120	2 810
30	CRBH 3010 A UU	0.12	30	55	10	0.3	36.5	48.5	7 600	8 370
35	CRBH 3510 A UU	0.13	35	60	10	0.3	41.5	53.5	7 900	9 130
40	CRBH 4010 A UU	0.15	40	65	10	0.3	46.5	58.5	8 610	10 600
45	CRBH 4510 A UU	0.16	45	70	10	0.3	51.5	63.5	8 860	11 300
50	CRBH 5013 A UU	0.29	50	80	13	0.6	56	74	17 300	20 900
60	CRBH 6013 A UU	0.33	60	90	13	0.6	66	84	18 800	24 300
70	CRBH 7013 A UU	0.38	70	100	13	0.6	76	94	20 100	27 700
80	CRBH 8016 A UU	0.74	80	120	16	0.6	88	112	32 100	43 400
90	CRBH 9016 A UU	0.81	90	130	16	0.6	98	122	33 100	46 800
100	CRBH 10020 A UU	1.45	100	150	20	0.6	110	140	50 900	72 200
110	CRBH 11020 A UU	1.56	110	160	20	0.6	120	150	52 400	77 400
120	CRBH 12025 A UU	2.62	120	180	25	1	132	168	73 400	108 000
130	CRBH 13025 A UU	2.82	130	190	25	1	142	178	75 900	115 000
140	CRBH 14025 A UU	2.96	140	200	25	1	152	188	81 900	130 000
150	CRBH 15025 A UU	3.16	150	210	25	1	162	198	84 300	138 000
200	CRBH 20025 A UU	4.0	200	260	25	1	212	248	92 300	169 000
250	CRBH 25025 A UU	4.97	250	310	25	1.5	262	298	102 000	207 000

Примечания⁽¹⁾ Минимальное допустимое единичное значение размера фаски, г.
 Замечания. 1. Со смазочной канавкой и двумя смазочными отверстиями в наружном кольце.
 2. Поставляется с предварительно заложённой смазкой.

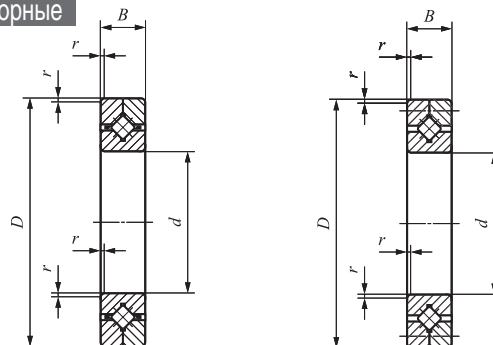
J
 CRBH
 CRBC
 CRB
 CRBS

ПЕРЕКРЕСТНЫЕ РОЛИКОВЫЕ ПОДШИПНИКИ

Стандартные перекрестные роликовые подшипники

Открытого типа/С обоймой

Открытого типа/Бессепараторные



Диаметр вала 30 - 250 мм

CRBC

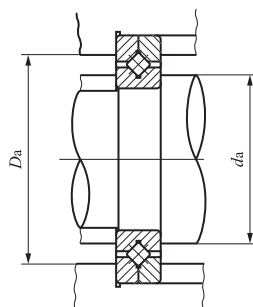
CRB

Диаметр вала мм	Идентификационный номер		Масса (справ.) кг	Габаритные размеры мм				Размеры сопряженных деталей мм		CRBC	
	С обоймой	Бессепараторный		d	D	B	$r_{\text{мин}}^{(1)}$	d_a	D_a	Базовая динамическая грузоподъемность C_N	Базовая статическая грузоподъемность C_0
30	CRBC 3010	CRB 3010	0.12	30	55	10	0.3	34	44	3 830	4 130
40	CRBC 4010	CRB 4010	0.15	40	65	10	0.3	44	54	4 280	5 140
50	CRBC 5013	CRB 5013	0.29	50	80	13	0.6	55	71	10 700	12 600
60	CRBC 6013	CRB 6013	0.33	60	90	13	0.6	64	81	11 600	14 600
70	CRBC 7013	CRB 7013	0.38	70	100	13	0.6	75	91	12 300	16 700
80	CRBC 8016	CRB 8016	0.74	80	120	16	0.6	86	107	18 200	25 500
90	CRBC 9016	CRB 9016	0.81	90	130	16	1	98	118	19 400	28 600
100	CRBC 10020	CRB 10020	1.45	100	150	20	1	108	134	31 500	45 100
110	CRBC 11020	CRB 11020	1.56	110	160	20	1	118	144	33 500	50 700
120	CRBC 12025	CRB 12025	2.62	120	180	25	1.5	132	164	47 700	70 500
130	CRBC 13025	CRB 13025	2.82	130	190	25	1.5	140	172	49 200	74 800
140	CRBC 14025	CRB 14025	2.96	140	200	25	1.5	151	183	50 700	79 200
150	CRBC 15025	CRB 15025	3.16	150	210	25	1.5	160	192	53 800	87 700
	CRBC 15030	CRB 15030	5.3	150	230	30	1.5	166	202	69 200	108 000
200	CRBC 20025	CRB 20025	4.0	200	260	25	2	208	239	60 200	110 000
	CRBC 20030	CRB 20030	6.7	200	280	30	2	218	262	108 000	178 000
	CRBC 20035	CRB 20035	9.58	200	295	35	2	221	274	137 000	215 000
250	CRBC 25025	CRB 25025	4.97	250	310	25	2.5	259	290	67 200	136 000
	CRBC 25030	CRB 25030	8.1	250	330	30	2.5	265	310	116 000	208 000
	CRBC 25040	CRB 25040	14.8	250	355	40	2.5	271	330	179 000	299 000

Примечания⁽¹⁾ Минимальное допустимое единичное значение размера фаски, г.

Замечания. 1. Без смазочного отверстия.

2. Без предварительно заложенной смазки. Подшипник необходимо надлежащим образом смазать.



CRB	
Базовая динамическая грузоподъемность C N	Базовая статическая грузоподъемность C ₀ N
5 290	6 350
5 980	8 040
14 200	18 400
15 400	21 500
17 000	25 500
24 300	37 500
25 900	42 100
39 400	61 100
41 200	66 700
59 900	95 400
61 000	99 800
64 100	108 000
65 000	113 000
85 900	144 000
75 300	148 000
133 000	234 000
168 000	282 000
83 900	183 000
146 000	283 000
215 000	382 000

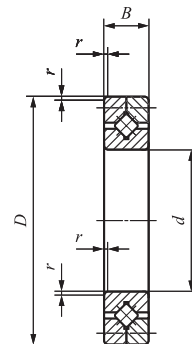
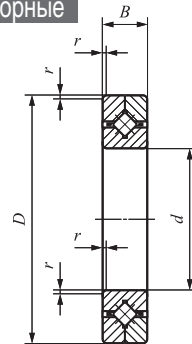
J
CRBH
CRBC
CRB
CRBS

ПЕРЕКРЕСТНЫЕ РОЛИКОВЫЕ ПОДШИПНИКИ

Стандартные перекрестные роликовые подшипники

Открытого типа/С обоймой

Открытого типа/Бессепараторные



CRBC

CRB

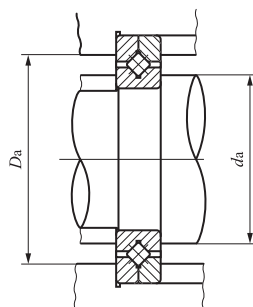
Диаметр вала 300 - 800 мм

Диаметр вала мм	Идентификационный номер		Масса (справ.) кг	Габаритные размеры мм				Размеры сопряженных деталей мм		CRBC	
	С обоймой	Бессепараторный		d	D	B	$r_{\text{мин}}^{(1)}$	d_a	D_a	Базовая динамическая грузоподъемность C_N	Базовая статическая грузоподъемность C_0
300	CRBC 30025	CRB 30025	5.88	300	360	25	2.5	310	341	73 800	162 000
	CRBC 30035	CRB 30035	13.4	300	395	35	2.5	318	372	163 000	299 000
	CRBC 30040	CRB 30040	17.2	300	405	40	2.5	321	381	194 000	351 000
400	CRBC 40035	CRB 40035	14.5	400	480	35	2.5	414	457	133 000	300 000
	CRBC 40040	CRB 40040	23.5	400	510	40	2.5	423	483	222 000	455 000
	CRBC 40070	CRB 40070	72.4	400	580	70	2.5	430	532	470 000	811 000
500	CRBC 50040	CRB 50040	26.0	500	600	40	2.5	517	573	212 000	497 000
	CRBC 50050	CRB 50050	41.7	500	625	50	2.5	531	592	247 000	561 000
	CRBC 50070	CRB 50070	86.1	500	680	70	2.5	530	633	536 000	1 020 000
600	CRBC 60040	CRB 60040	30.6	600	700	40	3	621	676	231 000	581 000
	CRBC 60070	CRB 60070	102	600	780	70	3	630	734	591 000	1 230 000
	CRBC 600120	CRB 600120	274	600	870	120	3	643	817	1 250 000	2 210 000
700	CRBC 70045	CRB 70045	46.5	700	815	45	3	730	785	250 000	681 000
	CRBC 70070	CRB 70070	115	700	880	70	3	731	834	630 000	1 390 000
	CRBC 700150	CRB 700150	478	700	1 020	150	3	751	953	1 660 000	3 010 000
800	CRBC 80070	CRB 80070	109	800	950	70	4	831	907	417 000	1 090 000
	CRBC 800100	CRB 800100	247	800	1 030	100	4	840	972	936 000	2 040 000

Примечания⁽¹⁾ Минимальное допустимое единичное значение размера фаски, г.

Замечания. 1. Без смазочного отверстия.

2. Без предварительно заложенной смазки. Подшипник необходимо надлежащим образом смазать.



CRB	
Базовая динамическая грузоподъемность C N	Базовая статическая грузоподъемность C_0 N
91 900	217 000
205 000	408 000
235 000	451 000
165 000	400 000
270 000	590 000
576 000	1 060 000
259 000	648 000
306 000	747 000
653 000	1 330 000
287 000	774 000
700 000	1 540 000
1 490 000	2 800 000
313 000	917 000
766 000	1 810 000
1 980 000	3 820 000
513 000	1 440 000
1 140 000	2 640 000

J

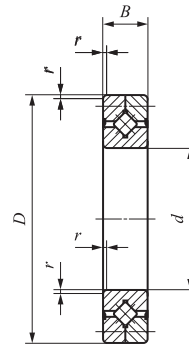
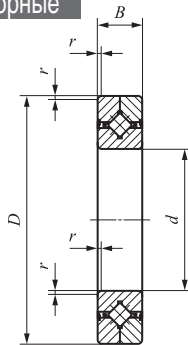
CRBH
CRBC
CRB
CRBS

ПЕРЕКРЕСТНЫЕ РОЛИКОВЫЕ ПОДШИПНИКИ

Стандартные перекрестные роликовые подшипники

С уплотнением/С обоймой

С уплотнением/Бессепараторные



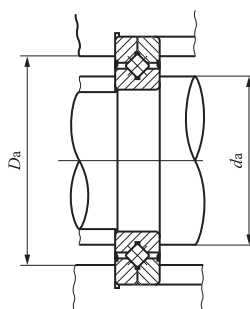
Диаметр вала 30- 300 мм

CRBC ... UU

CRB ... UU

Диаметр вала мм	Идентификационный номер		Масса (справ.) кг	Габаритные размеры мм				Размеры сопряженных деталей мм		CRBC ... UU	
	С обоймой	Бессепараторный		d	D	B	r ⁽¹⁾ _{мин}	d _a	D _a	Базовая динамическая грузоподъемность C _N	Базовая статическая грузоподъемность C ₀
30	CRBC 3010 UU	CRB 3010 UU	0.12	30	55	10	0.3	34	44	3 830	4 130
40	CRBC 4010 UU	CRB 4010 UU	0.15	40	65	10	0.3	44	54	4 280	5 140
50	CRBC 5013 UU	CRB 5013 UU	0.29	50	80	13	0.6	55	71	10 700	12 600
60	CRBC 6013 UU	CRB 6013 UU	0.33	60	90	13	0.6	64	81	11 600	14 600
70	CRBC 7013 UU	CRB 7013 UU	0.38	70	100	13	0.6	75	91	12 300	16 700
80	CRBC 8016 UU	CRB 8016 UU	0.74	80	120	16	0.6	86	107	18 200	25 500
90	CRBC 9016 UU	CRB 9016 UU	0.81	90	130	16	1	98	118	19 400	28 600
100	CRBC 10020 UU	CRB 10020 UU	1.45	100	150	20	1	108	134	31 500	45 100
110	CRBC 11020 UU	CRB 11020 UU	1.56	110	160	20	1	118	144	33 500	50 700
120	CRBC 12025 UU	CRB 12025 UU	2.62	120	180	25	1.5	132	164	47 700	70 500
130	CRBC 13025 UU	CRB 13025 UU	2.82	130	190	25	1.5	140	172	49 200	74 800
140	CRBC 14025 UU	CRB 14025 UU	2.96	140	200	25	1.5	151	183	50 700	79 200
150	CRBC 15025 UU	CRB 15025 UU	3.16	150	210	25	1.5	160	192	53 800	87 700
	CRBC 15030 UU	CRB 15030 UU	5.3	150	230	30	1.5	166	202	69 200	108 000
200	CRBC 20025 UU	CRB 20025 UU	4.0	200	260	25	2	208	239	60 200	110 000
250	CRBC 25025 UU	CRB 25025 UU	4.97	250	310	25	2.5	259	290	67 200	136 000
300	CRBC 30025 UU	CRB 30025 UU	5.88	300	360	25	2.5	310	341	73 800	162 000

Примечания⁽¹⁾ Минимальное допустимое единичное значение размера фаски, г.
 Замечания. 1. Без смазочного отверстия.
 2. С предварительно заложённой смазкой.



CRB Базовая дина- мическая грузо- подъемность C N	... UU Базовая стати- ческая грузо- подъемность C_0 N
5 290	6 350
5 980	8 040
14 200	18 400
15 400	21 500
17 000	25 500
24 300	37 500
25 900	42 100
39 400	61 100
41 200	66 700
59 900	95 400
61 000	99 800
64 100	108 000
65 000	113 000
85 900	144 000
75 300	148 000
83 900	183 000
91 900	217 000

J

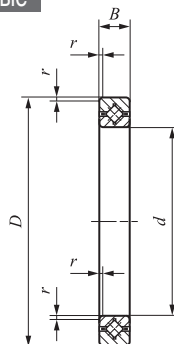
CRBH
CRBC
CRB
CRBS

ПЕРЕКРЕСТНЫЕ РОЛИКОВЫЕ ПОДШИПНИКИ

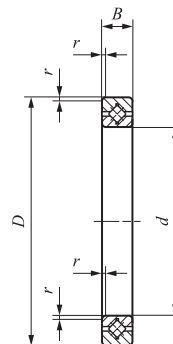
Перекрестные роликовые подшипники узкого типа

Открытого типа/С обоймой

Открытого типа/Бессепараторные



CRBS



CRBS ... V

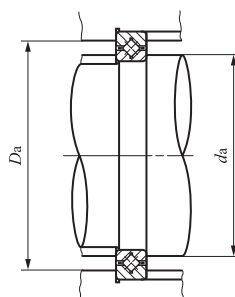
Диаметр вала 50 - 200 мм

Диаметр вала мм	Идентификационный номер		Масса (справ.) г	Габаритные размеры мм				Размеры сопряженных деталей мм		CRBS	
	С обоймой	Бессепараторный		d	D	B	$r_{\text{мин}}^{(1)}$	d_a	D_a	Базовая динамическая грузоподъемность C N	Базовая статическая грузоподъемность C_0 N
50	CRBS 508	CRBS 508 V	84	50	66	8	0.4	54	61	4 900	6 170
60	CRBS 608	CRBS 608 V	94	60	76	8	0.4	64	71	5 350	7 310
70	CRBS 708	CRBS 708 V	108	70	86	8	0.4	74	81	5 740	8 440
80	CRBS 808	CRBS 808 V	122	80	96	8	0.4	84	91	6 130	9 590
90	CRBS 908	CRBS 908 V	135	90	106	8	0.4	94	101	6 490	10 700
100	CRBS 1008	CRBS 1008 V	152	100	116	8	0.4	104	111	6 850	11 900
110	CRBS 1108	CRBS 1108 V	163	110	126	8	0.4	114	121	7 160	13 000
120	CRBS 1208	CRBS 1208 V	184	120	136	8	0.4	124	131	7 530	14 100
130	CRBS 1308	CRBS 1308 V	199	130	146	8	0.4	134	141	7 860	15 300
140	CRBS 1408	CRBS 1408 V	205	140	156	8	0.4	144	151	8 060	16 400
150	CRBS 1508	CRBS 1508 V	220	150	166	8	0.4	154	161	8 350	17 500
160	CRBS 16013	CRBS 16013 V	620	160	186	13	0.6	166	179	20 300	39 900
170	CRBS 17013	CRBS 17013 V	675	170	196	13	0.6	176	189	20 900	42 200
180	CRBS 18013	CRBS 18013 V	710	180	206	13	0.6	186	199	21 500	44 600
190	CRBS 19013	CRBS 19013 V	740	190	216	13	0.6	196	209	22 100	46 900
200	CRBS 20013	CRBS 20013 V	780	200	226	13	0.6	206	219	22 500	49 300

Примечания⁽¹⁾ Минимальное допустимое единичное значение размера фаски, г.

Замечания. 1. Без смазочного отверстия.

2. Без предварительно заложенной смазки. Подшипник необходимо надлежащим образом смазать.



CRBS Базовая дина- мическая грузо- подъемность C N	... V Базовая стати- ческая грузо- подъемность C_0 N
6 930	9 800
7 600	11 700
8 190	13 600
8 790	15 500
9 310	17 400
9 850	19 300
10 300	21 200
10 900	23 000
11 200	24 600
11 700	26 800
12 100	28 700
26 900	58 200
27 800	61 600
28 600	65 200
29 300	68 600
30 000	72 200

J

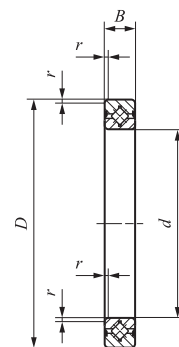
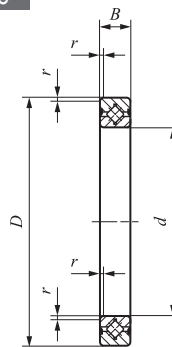
CRBH
CRBC
CRB
CRBS

ПЕРЕКРЕСТНЫЕ РОЛИКОВЫЕ ПОДШИПНИКИ

Перекрестные роликовые подшипники узкого типа

С уплотнением/С сепаратором

С уплотнением/Бессепараторные



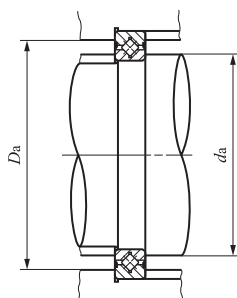
Диаметр вала 50 - 200 мм

CRBS ... AUU

CRBS ... VUU

Диаметр вала мм	Идентификационный номер		Масса (справ.) г	Габаритные размеры мм				Размеры сопряженных деталей мм		CRBS ... A UU	
	С сепаратором	Бессепараторный		d	D	B	r ⁽¹⁾ _{мин}	d _a	D _a	Базовая динамическая грузоподъемность C _N	Базовая статическая грузоподъемность C _{0N}
50	CRBS 508 A UU	CRBS 508 V UU	84	50	66	8	0.4	54	61	4 680	5 810
60	CRBS 608 A UU	CRBS 608 V UU	94	60	76	8	0.4	64	71	5 350	7 310
70	CRBS 708 A UU	CRBS 708 V UU	108	70	86	8	0.4	74	81	5 740	8 440
80	CRBS 808 A UU	CRBS 808 V UU	122	80	96	8	0.4	84	91	6 130	9 590
90	CRBS 908 A UU	CRBS 908 V UU	135	90	106	8	0.4	94	101	6 490	10 700
100	CRBS 1008 A UU	CRBS 1008 V UU	152	100	116	8	0.4	104	111	6 530	11 100
110	CRBS 1108 A UU	CRBS 1108 V UU	163	110	126	8	0.4	114	121	6 850	12 300
120	CRBS 1208 A UU	CRBS 1208 V UU	184	120	136	8	0.4	124	131	7 070	13 000
130	CRBS 1308 A UU	CRBS 1308 V UU	199	130	146	8	0.4	134	141	7 270	13 800
140	CRBS 1408 A UU	CRBS 1408 V UU	205	140	156	8	0.4	144	151	7 510	14 900
150	CRBS 1508 A UU	CRBS 1508 V UU	220	150	166	8	0.4	154	161	7 810	16 000
160	CRBS 16013 A UU	CRBS 16013 V UU	620	160	186	13	0.6	166	179	19 400	37 700
170	CRBS 17013 A UU	CRBS 17013 V UU	675	170	196	13	0.6	176	189	20 000	39 900
180	CRBS 18013 A UU	CRBS 18013 V UU	710	180	206	13	0.6	186	199	21 900	45 700
190	CRBS 19013 A UU	CRBS 19013 V UU	740	190	216	13	0.6	196	209	22 900	49 200
200	CRBS 20013 A UU	CRBS 20013 V UU	780	200	226	13	0.6	206	219	23 300	51 600

Примечания⁽¹⁾ Минимальное допустимое единичное значение размера фаски, г.
 Замечания. 1. Без смазочного отверстия.
 2. С предварительно заложённой смазкой.



CRBS ... VUU Базовая дина- мическая грузо- подъемность C N	Базовая стати- ческая грузо- подъемность C ₀ N
6 930	9 800
7 600	11 700
8 190	13 600
8 790	15 500
9 310	17 400
9 850	19 300
10 300	21 200
10 900	23 000
11 200	24 600
11 700	26 800
12 100	28 700
26 900	58 200
27 800	61 600
28 600	65 200
29 300	68 600
30 000	72 200

J

CRBH
CRBC
CRB
CRBS

ШАРНИРНЫЕ ПОДШИПНИКИ

- Шарнирные подшипники типа “сталь по стали”
- Шарнирные подшипники, не требующие обслуживания



Конструкция и особенности

Шарнирные подшипники IKO представляют собой самоцентрирующиеся сферические подшипники с внутренними и наружными кольцами и сферическими поверхностями скольжения; способны одновременно нести большую радиальную и двунаправленную осевую нагрузку. Существует множество типов шарнирных подшипников, но по существу, их можно отнести к двум классам: “сталь по стали” и “не требующие технического обслуживания”.

Сферические подшипники типа “сталь по стали” состоят из внутреннего и наружного колец, изготовленных из высокоуглеродистой хромистой подшипниковой стали. Поверхности скольжения колец обработаны фосфатами, после чего сухим способом покрыты дисульфидом молибдена (MoS₂). Благодаря этому они могут работать с малым крутящим моментом, а также обладают превосходной износостойкостью и высокой нагрузочной способностью. Особенно подходят для работы с переменными и ударными нагрузками. Широко используются в промышленном оборудовании и строительных машинах.

Не требующие обслуживания шарнирные подшипники, состоят из наружного кольца со специальным политетрафторэтиленовым покрытием поверхности скольжения, усиленным арматурной сеткой из медного сплава, и из сферического внутреннего кольца с твердым хромовым покрытием. Характеризуются малой деформацией ползучести при сжимающей нагрузке и превосходной износостойкостью. Благодаря этому не требуют технического обслуживания и могут длительное время использоваться без повторной смазки. Наилучшим образом подходят для нагрузок с фиксированным направлением действия. Используются, главным образом, в оборудовании для пищевой промышленности, в строительных машинах и в других механизмах, в которых недопустимо применение смазочного масла, либо невозможна смазка.

Типы

Предлагаемые типы шарнирных подшипников приведены в таблице 1.

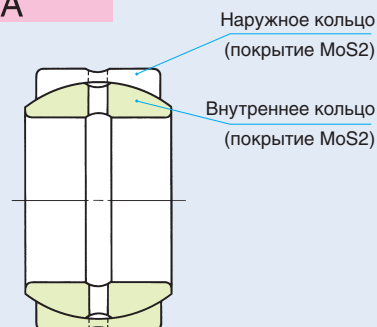
Таблица 1. Тип подшипника

Серия	Тип		Не требующий обслуживания	
	Сталь по стали	Сталь по стали	Без уплотнений	С уплотнениями
Метрическая	Без уплотнений	С уплотнениями	Без уплотнений	С уплотнениями
	SB	—	GE ... EC	GE ... EC-2RS
	SB ... A	—		
	GE ... E, ES	GE ... ES-2RS		
GE ... G, GS	GE ... GS-2RS			
Дюймовая	SBB	SBB ... -2RS	—	—

Конструкции шарнирных подшипников

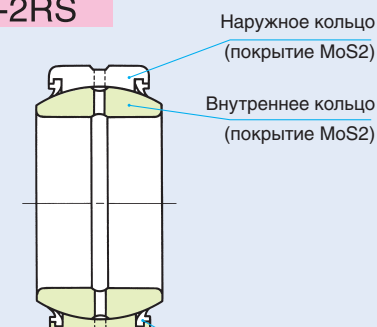
Тип “сталь по стали”

SB...A



Тип “сталь по стали”

GE...ES-2RS



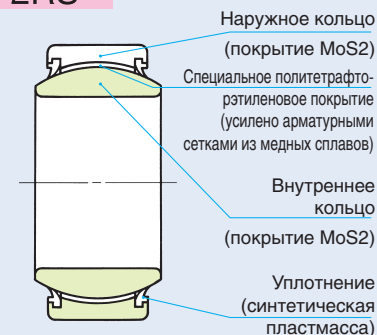
Тип, не требующий обслуживания

GE...EC



Тип, не требующий обслуживания

GE...EC-2RS



K

SB
GE
SBB

Шарнирные подшипники “сталь по стали”, тип SB

Наружное кольцо этих подшипников состоит из двух половин. Разъемное наружное кольцо и внутреннее кольцо удерживаются вместе пружинным обжимным кольцом, устанавливаемым в канавку на внешней периферии наружного кольца.

Шарнирные подшипники “сталь по стали”, тип SB ... A

Наружное кольцо подшипников этого типа разрезано только в одном месте и, следовательно, наружное и внутреннее кольца не отделяются друг от друга. Подготовка к монтажу и монтаж в корпус отличаются простотой. Габаритные размеры те же, что и у подшипников типа SB. Благодаря этому, подшипники типов SB и SB ... A взаимозаменяемы по размерам, однако радиальные зазоры у моделей типа SB ... A меньше, чем у моделей типа SB.

Шарнирные подшипники “сталь по стали”, типы GE ... E, GE ... ES

По размерам эти подшипники соответствуют стандартам ISO, благодаря чему могут использоваться по всему миру. Наружное кольцо имеет только один разрез. Предлагаются типы GE... E и GE ... ES. Классифицируются по размеру вкладыша.

Тип GE ... ES может оснащаться сдвоенными манжетными уплотнениями из полиуретана, эффективно противодействующими утечке смазки и проникновению пыли. Идентификационные номера моделей с уплотнениями имеют окончание “-2RS”.

Шарнирные подшипники “сталь по стали”, типы GE ... G, GE ... GS

В сравнении с моделями типов GE ... E и GE ... ES, эти подшипники обладают повышенными нагрузочными способностями и увеличенными углами поворота. По размерам эти подшипники также соответствуют стандартам ISO, благодаря чему могут использоваться по всему миру. Наружное кольцо имеет только один разрез. Предлагаются типы GE ... G и GE ... GS. Классифицируются по размеру вкладыша. Тип GE ... GS может оснащаться сдвоенными манжетными уплотнениями из полиуретана, эффективно противодействующими утечке смазки и проникновению пыли.

Шарнирные подшипники “сталь по стали”, тип SBB

Шарнирные подшипники дюймовой серии. Наружное кольцо имеет один разрез. Могут оснащаться сдвоенными манжетными уплотнениями из полиуретана, эффективно противодействующими утечке смазки и проникновению пыли.

Не требующие обслуживания шарнирные подшипники GE ... ES

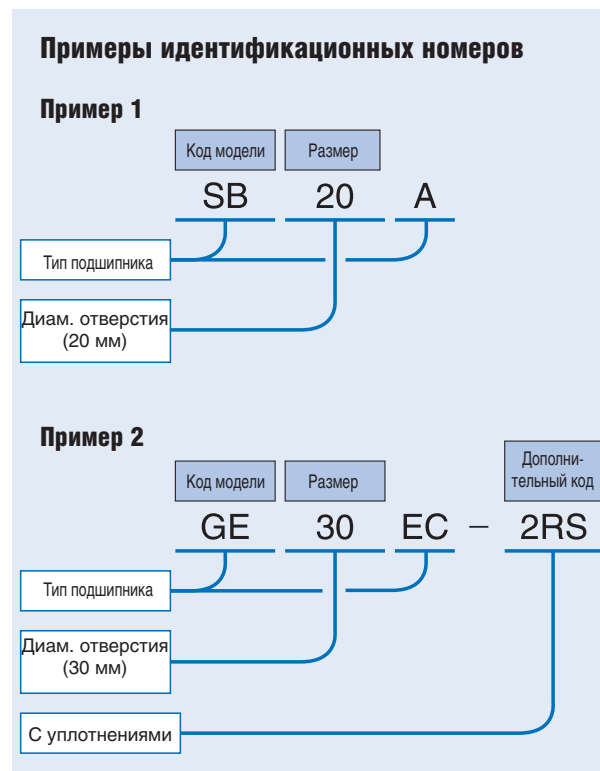
Имеют те же габаритные размеры, что и подшипники типа GE ... ES, благодаря чему могут использоваться по всему миру. Поверхность скольжения покрыта специальной политетрафторэтиленовой оболочкой, усиленной арматурными сетками из медного сплава. Характеризуются малой деформацией ползучести при сжимающих нагрузках и превосходной износостойкостью.

Предназначены для использования в качестве не-обслуживаемых шарнирных подшипников. Возможна поставка этих подшипников с уплотнениями из синтетической пластмассы, эффективно предотвращающих проникновение пыли. Идентификационные номера моделей с уплотнениями имеют окончание “-2RS”.

По требованию могут поставляться модели с улучшенными противокоррозионными характеристиками, для использования в агрессивных средах или при наличии водяных брызг. За информацией обращайтесь в IKO.

Идентификационный номер

Идентификационный номер шарнирного подшипника состоит из кода модели, размера и некоторых дополнительных кодов. Ниже приведены некоторые примеры.



Точность

Допуски для метрической серии шарнирных подшипников типа “сталь по стали” показаны в таблице 2. Допуски для типа GE действительны до разделения наружного кольца подшипника, и после обработки поверхности.

Допуски для типов SB и SB ... A действительны до разделения наружного кольца подшипника и обработки поверхности.

Допуски для типа GE ... EC действительны до разделения наружного кольца подшипника. Допуски для дюймовой серии шарнирных подшипников показаны в таблице 3. Допуски на диаметр отверстия относятся к подшипникам после поверхностной обработки. Остальные допуски действительны до разделения наружного кольца подшипника и поверхностной обработки.

Возможные незначительные изменения размеров, вызванные обработкой поверхности, не оказывают значительного влияния на общие характеристики.

Таблица 2. Допуски на внутренние и наружные кольца метрической серии (JIS, класс 0)

единица измерения: мкм

d или D (1)		Δ_{dmp}		Δ_{Dmp}		Δ_{Bs} или Δ_{Cs}	
Номинальный диаметр отверстия или наружный диаметр, мм		Отклонение среднего диаметра отверстия в единичной плоскости		Отклонение среднего наружного диаметра в единичной плоскости		Отклонение единичного значения ширины внутр. и наружн. колец	
Более	Включая	Верхнее	Нижнее	Верхнее	Нижнее	Верхнее	Нижнее
2.5	6	0	- 8	—	—	0	- 120
6	18	0	- 8	0	- 8	0	- 120
18	30	0	- 10	0	- 9	0	- 120
30	50	0	- 12	0	- 11	0	- 120
50	80	0	- 15	0	- 13	0	- 150
80	120	0	- 20	0	- 15	0	- 200
120	150	0	- 25	0	- 18	0	- 250
150	180	0	- 25	0	- 25	0	- 250
180	250	0	- 30	0	- 30	0	- 300
250	315	0	- 35	0	- 35	0	- 350
315	400	0	- 40	0	- 40	0	- 400
400	500	0	- 45	0	- 45	0	- 450

Примечание(1) d для Δ_{dmp} , Δ_{Bs} и Δ_{Cs} и D для Δ_{Dmp} соответственно.

Таблица 3. Допуски на внутренние и наружные кольца дюймовой серии SBB

d или D (1)		Δ_{dmp}		Δ_{Dmp}		Δ_{Bs} или Δ_{Cs}	
Номинальный диаметр отверстия или наружный диаметр, мм		Отклонение среднего диаметра отверстия в единичной плоскости		Отклонение среднего наружного диаметра в единичной плоскости		Отклонение единичного значения ширины внутр. и наружн. колец	
Более	Включая	Верхнее	Нижнее	Верхнее	Нижнее	Верхнее	Нижнее
—	50.800	0	- 13	0	- 13	0	- 130
50.800	76.200	0	- 15	0	- 15	0	- 130
76.200	80.962	0	- 20	0	- 15	0	- 130
80.962	120.650	0	- 20	0	- 20	0	- 130
120.650	152.400	0	- 25	0	- 25	0	- 130
152.400	177.800	—	—	0	- 25	0	- 130
177.800	222.250	—	—	0	- 30	0	- 130

Примечание(1) d для Δ_{dmp} , Δ_{Bs} и Δ_{Cs} и D для Δ_{Dmp} соответственно.

Зазор

Радиальные внутренние зазоры шарнирных подшипников (до разъединения наружного кольца) приведены в таблицах 4, 5 и 6. Радиальные внутренние зазоры шарнирных подшипников дюймовой серии указаны в таблице размеров.

По требованию могут поставляться подшипники с зазорами, отличающимися от указанных. За информацией обращайтесь в .

Таблица 4. Радиальные зазоры подшипников типов SB и SB ... A (сталь по стали)

единица измерения: мкм

d Номинальный диаметр отверстия, мм	тип SB		тип SB...A					
	мин.	макс.	мин.	макс.				
12	70	125	32	68				
15			40	82				
20			50	100				
22	75	140						
25								
30								
35								
40								
45								
50			85	150	60	120		
55								
60	90	160					72	142
65								
70								
75								
80	100	185	85	165				
85								
90								
95								
100								
110	110	200	100	192				
115								
120								
130								
150	120	215	100	192				

Таблица 5. Радиальный внутренний зазор для подшипников типа GE (сталь по стали)

d Номинальный диаметр отверстия, мм		Радиальный внутренний зазор	
GE ... E GE ... ES	GE ... G GE ... GS	Мин.	Макс.
4	—	32	68
5	—		
6	—		
8	6		
10	8		
12	10		
15	12	40	82
17	15		
20	17		
25	20	50	100
30	25		
35	30		
40	35		
45	40	60	120
50	45		
60	50		
70	60		
80	70	72	142
90	80		
100	90		
110	100	85	165
120	110		
140	120		
160	140		
180	160	100	192
200	180		
220	200		
240	220		
260	240	110	214
280	260		
300	280		

Замечание. Распространяется и на подшипники с уплотнениями.

Таблица 6. Радиальный внутренний зазор для подшипников типа GE...ES (не требующие обслуживания)

d Номинальный диаметр отверстия, мм	Радиальный внутренний зазор	
	Мин.	Макс.
15	0	40
17		
20		
25	0	50
30		
35		
40	0	60
45		
50		
60		
70	0	72

Замечание. Распространяется и на подшипники с уплотнениями.

Посадка

Рекомендуемые посадки для шарнирных подшипников приведены в таблицах 7 и 8.

Таблица 7. Рекомендуемые посадки для шарнирных подшипников типа “сталь по стали”

Режим эксплуатации	Класс допуска	
	Вал	Корпус
Нормальная работа	h6, j6	H7, J7
Под нагрузкой неопределенного направления	m6, n6	M7, N7

Замечание. Допуск N7 рекомендуется для корпусов из легких металлов.

Таблица 8. Рекомендуемые посадки для шарнирных подшипников необслуживаемого типа

Класс допуска вала	Класс допуска посадочного корпуса
h6, j6	H7, J7, K7

Замечание. Допуск N7 рекомендуется для корпусов из легких металлов.

Выбор шарнирного подшипника

При выборе типа подшипника (“сталь по стали” или “необслуживаемый”) необходимо исходить из условий эксплуатации, таких как: нагрузка, способ смазки, температура и скорость скольжения.

Нагрузочная способность

1 Динамическая нагрузочная способность (грузоподъемность)

Динамическая грузоподъемность C_d представляет собой максимально допустимую нагрузку, действующую на шарнирный подшипник при колебательном движении. Рассчитывается исходя из контактного давления на сферические поверхности. Динамическая грузоподъемность используется для расчета срока эксплуатации шарнирного подшипника.

Рекомендуемая величина нагрузки на подшипник получается умножением динамической грузоподъемности C_d на числовой коэффициент, зависящий от типа подшипника и нагрузочного режима. Рекомендации по выбору приведены в таблице 9.

Таблица 9. Рекомендации по определению нагрузки

Тип шарнирного подшипника	Направление действия нагрузки	
	Постоянное	Изменяющееся
Сталь по стали	$\leq 0.3 C_d$	$\leq 0.6 C_d$
Необслуживаемый	$\leq C_d$	$\leq 0.5 C_d$

В случае нагрузки, превышающей значение, указанное в таблице 9, обратитесь за консультацией в ИКО.

Динамическая грузоподъемность с учетом влияния температуры подшипника C_{dt} может быть рассчитана с использованием температурного коэффициента по следующей формуле:

$$C_{dt} = f_t C_d \quad (1)$$

где, C_{dt} : динамическая грузоподъемность, учитывающая рост температуры N
 f_t : температурный коэффициент (см. таблицу 10).
 C_d : динамическая грузоподъемность N (см. таблицы размеров)

Таблица 10. Температурный коэффициент, f_t

Тип шарнирного подшипника	Температура °C					
	- 30 + 80	+ 80 + 90	+ 90 + 100	+ 100 + 120	+ 120 + 150	+ 150 + 180
Сталь по стали	Без уплотнений	1	1	1	1	0.7
	С уплотнениями	1	—	—	—	—
Необслуживаемый	Без уплотнений	1	1	0.9	0.75	0.55
	С уплотнениями	1	—	—	—	—

2 Допустимая статическая нагрузка (статическая грузоподъемность)

Статическая грузоподъемность C_s – это максимальная статическая нагрузка, которая, будучи приложена к шарнирному подшипнику, не приводит к разрушению внутреннего и наружного колец или к остаточной деформации, делающей подшипник непригодным к использованию.

Необходимо отметить, что в том случае, когда величина приложенной нагрузки становится сравнимой со статической грузоподъемностью подшипника, напряжения на валу или в корпусе также могут достичь своих предельных значений. Это обстоятельство необходимо учитывать при проектировании.

Эквивалентная радиальная нагрузка

Шарнирные подшипники могут одновременно нести радиальные и осевые нагрузки. Для постоянных по величине и направлению нагрузок можно рассчитать эквивалентную радиальную нагрузку по следующей формуле.

где, P : эквивалентная радиальная нагрузка, Н
 F_r : радиальная нагрузка, Н
 F_a : осевая нагрузка, Н
 Y : коэффициент осевой нагрузки (см. таблицу 11.)

Таблица 11. Коэффициент осевой нагрузки Y

Тип шарнирного подшипника	F_a / F_r					
	0.1	0.2	0.3	0.4	0.5	> 0.5
Сталь по стали	1	2	3	4	5	Не используется
Необслуживаемый	1	2	3	Не используется		

Срок эксплуатации

Срок эксплуатации шарнирного подшипника определяется как общее количество колебательных движений, после совершения которых его нормальная эксплуатация становится невозможной из-за износа, увеличения внутреннего зазора или момента скольжения, роста рабочей температуры и т. д. Поскольку фактический срок эксплуатации подшипника определяется многими факторами, включая материал поверхности скольжения, величину и направление нагрузки, смазку, скорость скольжения и т. д., расчетный срок эксплуатации может использоваться в качестве практического показателя предполагаемого срока эксплуатации.

1 Срок эксплуатации шарнирных подшипников типа “сталь по стали”

[1] Проверка значения pV

Прежде, чем рассчитывать срок эксплуатации, по графику pV на рис. 1 убедитесь в том, что эксплуатационные параметры находятся в допустимом диапазоне. Если параметры эксплуатации выходят за пределы допустимого диапазона, – обратитесь за консультацией в IJKO.

Контактное давление и скорость скольжения рассчитываются по следующим формулам:

$$p = \frac{100P}{C_{dt}} \dots\dots\dots(3)$$

$$V = 5.82 \times 10^{-4} d_k \beta f \dots\dots\dots(4)$$

- где, p : контактное давление, Н/мм²
- P : Эквивалентная радиальная нагрузка, Н (см. формулу (2).)
- C_{dt} : Динамическая грузоподъемность с учетом роста температуры, Н (см. формулу (1).)
- V : Скорость скольжения, мм/с
- d_k : Диаметр сферы, мм (см. таблицы размеров).
- 2β : Угол качания, градусы (см. рис. 2.), если $\beta < 5^\circ$, $\beta = 5$, при вращении, $\beta = 90$
- f : Число колебаний в минуту, ц/мин

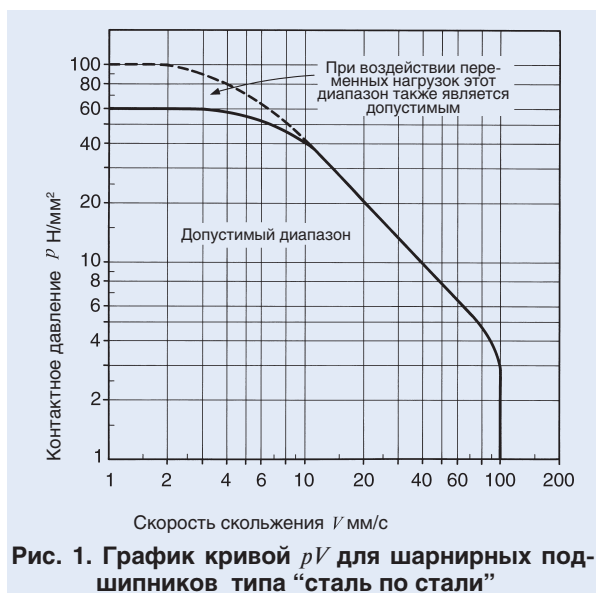


Рис. 1. График кривой pV для шарнирных подшипников типа “сталь по стали”



Рис.2. Угол качания

K
SB
GE
SBB

[2] Расчет срока эксплуатации

Срок эксплуатации шарнирных подшипников типа "сталь по стали" может быть рассчитан по следующим формулам:

$$G = \frac{3.18 b_1 b_2 b_3}{\sqrt{d_k \beta}} \left(\frac{C_{dt}}{P} \right)^2 \times 10^5 \dots\dots\dots(5)$$

$$L_h = \frac{G}{60f} \dots\dots\dots(6)$$

- где: G : срок эксплуатации (полное количество колебаний)
 b_1 : коэффициент нагрузки, учитывающий направление (см. таблицу 12).
 b_2 : смазочный коэффициент (см. таблицу 13).
 b_3 : коэффициент скорости скольжения (см. рис. 3).
 C_{dt} : динамическая грузоподъемность, учитывающая рост температуры Н (см. формулу (1)).
 P : эквивалентная радиальная нагрузка, Н (см. формулу (2)).
 L : Срок эксплуатации в часах, ч
 f : Число колебаний в минуту, ц/мин

Таблица 12. Коэффициент, учитывающий направление нагрузки b_1 (сталь по стали)

Направление действия нагрузки	Постоянное	Неизменное
Коэффициент, учитывающий направление нагрузки b_1	1	5

Таблица 13. Смазочный коэффициент b_2

Периодическая смазка	Нет	Регулярная
Смазочный коэффициент b_2	1	15

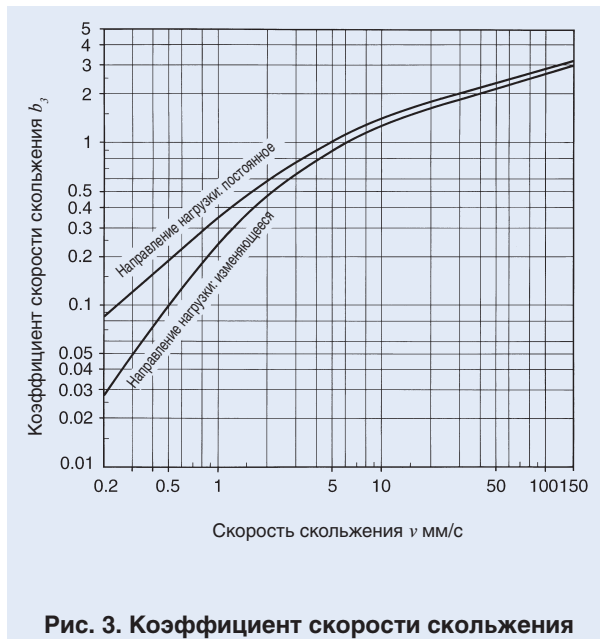


Рис. 3. Коэффициент скорости скольжения

2 Срок эксплуатации необслуживаемых шарнирных подшипников

[1] Проверка значения pV

Прежде, чем рассчитывать срок эксплуатации, убедитесь (по графику pV на рис. 4) в том, что эксплуатационные параметры находятся в допустимом диапазоне.

Если параметры эксплуатации выходят за пределы допустимого диапазона, – обратитесь за консультацией в ИКО.

Контактное давление p и скорость скольжения V рассчитываются по формулам (3) и (4), стр. 439.

[2] Расчет срока эксплуатации

Срок эксплуатации необслуживаемых шарнирных подшипников определяется исходя из полного пути трения S (см. рис. 5) для контактного давления p , рассчитанного по формуле (3).

Полное количество колебаний и срок эксплуатации (в часах) может быть рассчитано по следующим формулам.

$$G = 16.67 \times b_1 \frac{Sf}{V} \dots\dots\dots(7)$$

$$L_h = \frac{G}{60f} \dots\dots\dots(8)$$

где:

- G : срок эксплуатации (полное количество колебаний)
 b_1 : коэффициент нагрузки, зависящий от направления (см. таблицу 14).
 S : полный путь трения, м (см. рис. 5).
 f : число колебаний в минуту, ц/мин
 V : скорость скольжения, мм/с
 L_h : срок эксплуатации в часах, ч

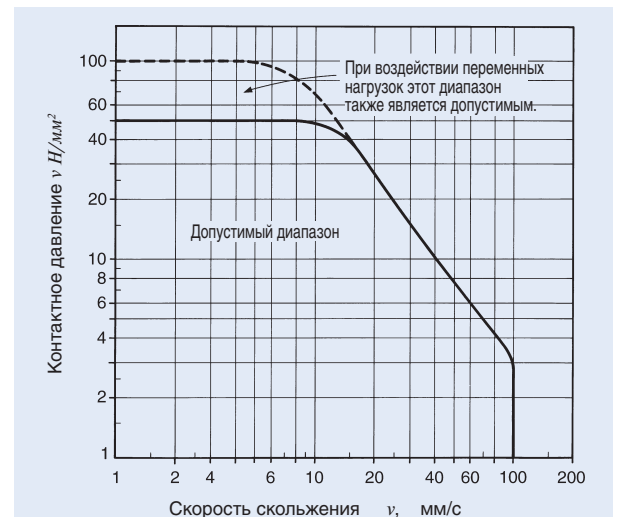


Рис. 4. График кривой pV для необслуживаемых шарнирных подшипников

Таблица 14. Коэффициент, учитывающий направление нагрузки b_1 (необслуживаемые подшипники)

Направление нагрузки	Постоянное	Изменяющееся
Коэффициент, учитывающий направление нагрузки b_1	1	0.2 (¹)

Примечание(¹). Это значение применимо при сравнительно медленных изменениях нагрузки. В случае быстро изменяющейся нагрузки обратитесь за консультацией в ИКО, т. к., в этом случае происходит интенсивное удаление смазки.

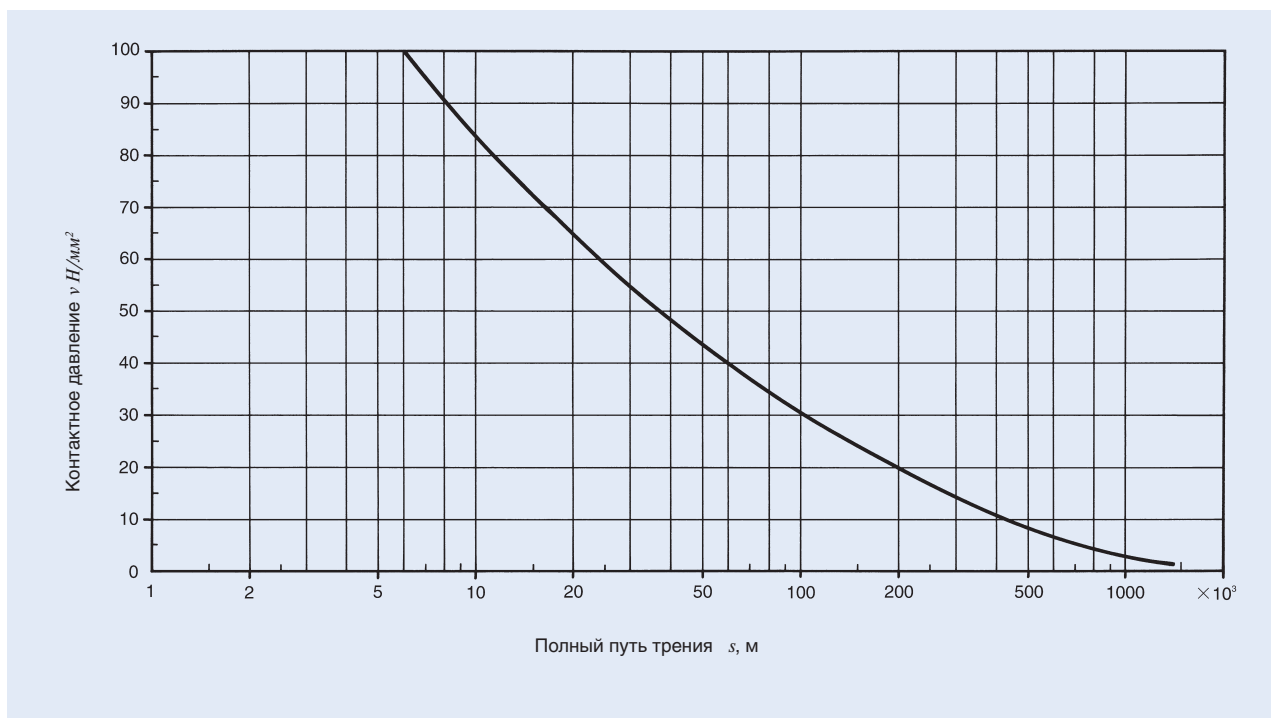


Рис. 5. Зависимость полного пути трения от контактного давления для необслуживаемых шарнирных подшипников

■ Смазка

При малых нагрузках и низких скоростях скольжения шарнирные подшипники типа “сталь по стали” могут использоваться без смазки. Однако, в общем случае, их необходимо периодически смазывать. На начальном этапе эксплуатации рекомендуются сокращенные межсмазочные интервалы. В качестве смазочного материала широко используется консистентная смазка (NLGI, консистенция № 2) на основе литиевых мыл, с дисульфидом молибдена (MOS₂).

Необслуживаемые шарнирные подшипники могут использоваться без смазки. Однако нанесение перед вводом в эксплуатацию консистентной смазки на основе литиевых мыл позволяет продлить срок службы этих подшипников. Заполнение смазкой пространства вокруг подшипника эффективно защищает его от пыли и ржавления.

■ Смазочное отверстие

В таблице 15 указаны количества смазочных отверстий во внутренних и наружных кольцах подшипников.

Таблица 15. Количество смазочных отверстий во внутренних и наружных кольцах

Тип шарнирного подшипника			Количество смазочных отверстий во внутреннем и наружном кольцах
Шарнирные подшипники типа “сталь по стали”	Метрическая серия	GE ... E	0
		GE ... G	
	Дюймовая серия	SB, SB ... A	2
		GE ... ES, GE ... GS	
Необслуживаемые шарнирные подшипники	Метрическая серия	GE ... EC	0

Замечание. Модели со смазочными отверстиями поставляются также со смазочными канавками на внутреннем и наружном кольцах.

K

SB
GE
SBB

■ Диапазон рабочих температур

Рабочие температуры шарнирных подшипников с уплотнениями находятся в диапазоне от -30°C до +80°C. Максимальная допустимая температура для подшипников без уплотнений составляет +180°C для типа “сталь по стали” и +150°C – для подшипников необслуживаемого типа.

■ Меры предосторожности при использовании

Конструкция вала

При большой нагрузке может происходить проскальзывание внутреннего кольца подшипника на валу. Для предотвращения проскальзывания твердость вала должна составлять 58 или более единиц по шкале Роквелла, а шероховатость поверхности должна быть 0,8 мкм Ra, или меньше.

Кроме того, необходимо принимать во внимание прочность вала, поскольку касательные или изгибающие напряжения в нем могут превысить допустимые значения даже тогда, когда нагрузка на шарнирный подшипник меньше статической грузоподъемности последнего.

Конструкция корпуса

Во избежание опасной деформации под действием нагрузки корпус должен обладать достаточной жесткостью.

При использовании корпуса, показанного на рис. 6, его конструкция должна быть достаточно жесткой и в соответствии со следующими условиями.

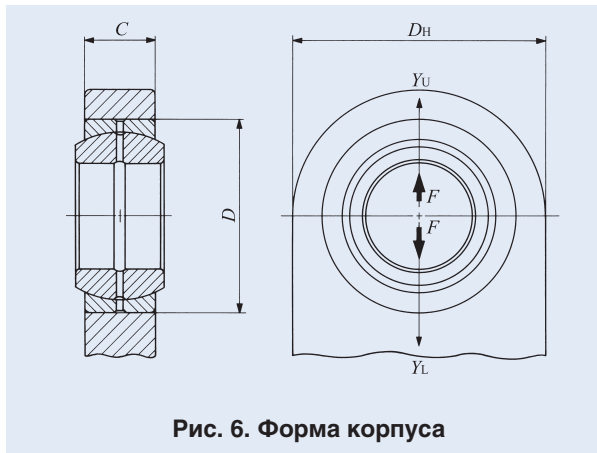


Рис. 6. Форма корпуса

1 Нагрузка действует в направлении Y_L

Подшипник выбирается исходя из сжимающего напряжения, рассчитанного по следующей формуле.

$$\sigma_1 = \frac{F}{CD} \dots\dots\dots(9)$$

где: σ_1 : Максимальное сжимающее напряжение, возникающее в корпусе, Н/мм²

- F : приложенная нагрузка, Н
- C : ширина наружного кольца и корпуса, мм
- D : внешний диаметр наружного кольца, мм

2 Нагрузка действует в направлении Y_U

Подшипник выбирается исходя из растягивающего напряжения, рассчитанного по следующей формуле.

$$\sigma_2 = \frac{F}{C(D_H - D)} k \dots\dots\dots(10)$$

где: σ_2 : Максимальное растягивающее напряжение, возникающее в корпусе Н/мм²

- F : приложенная нагрузка, Н
- C : ширина наружного кольца и корпуса, мм
- D_H : наружный диаметр корпуса, мм
- D : внешний диаметр наружного кольца, мм
- k : коэффициент концентрации напряжений (см. рис. 7).

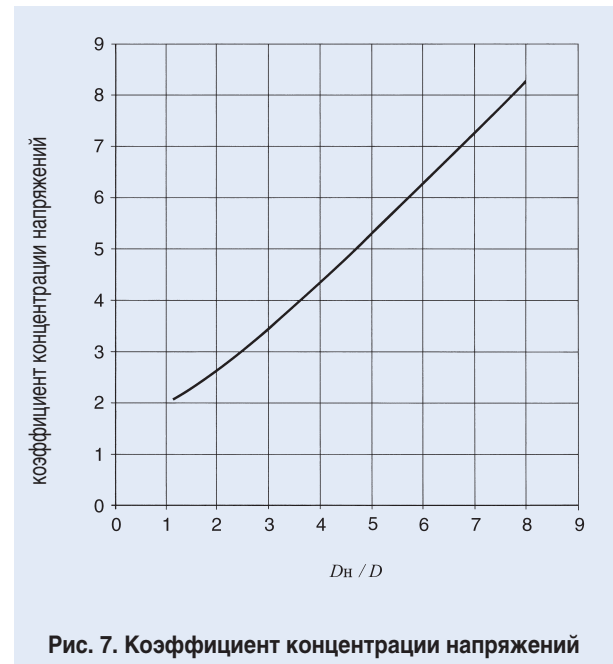


Рис. 7. Коэффициент концентрации напряжений

Монтаж

1 При монтаже шарнирных подшипников обращайте внимание на местоположение плоскости разреза наружного кольца. Во избежание приложения нагрузки к плоскости разреза она (плоскость разреза) должна находиться под прямыми углами к направлению действия нагрузки (см. рис. 8).

2 Размеры заплечиков вала и корпуса указаны в таблицах размеров.

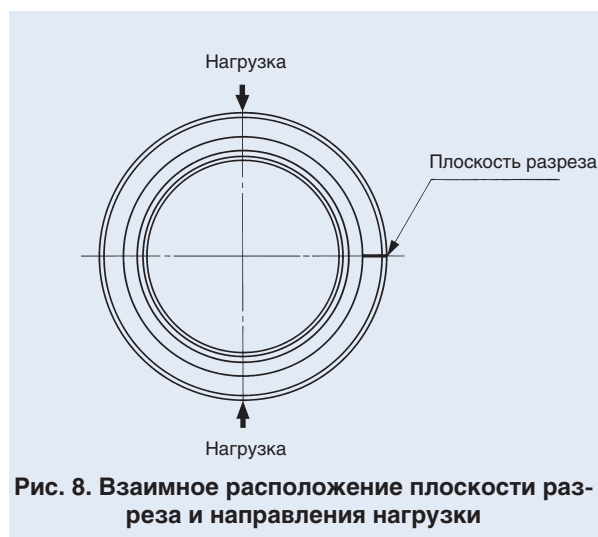


Рис. 8. Взаимное расположение плоскости разреза и направления нагрузки

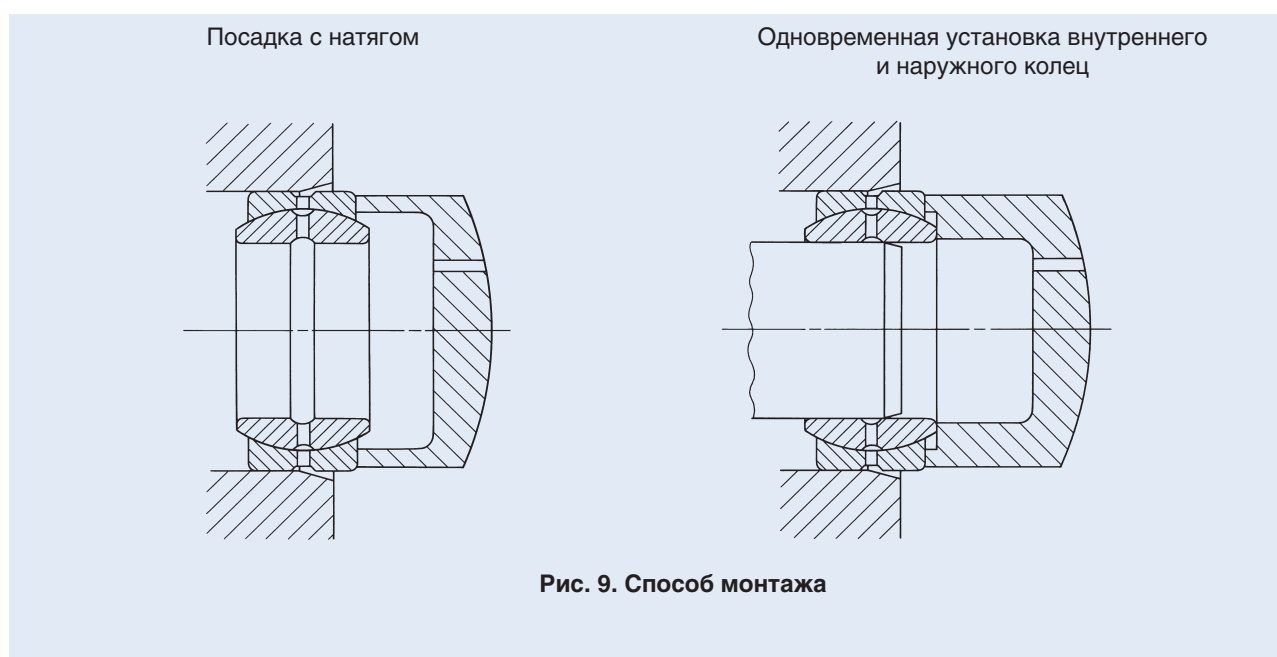


Рис. 9. Способ монтажа

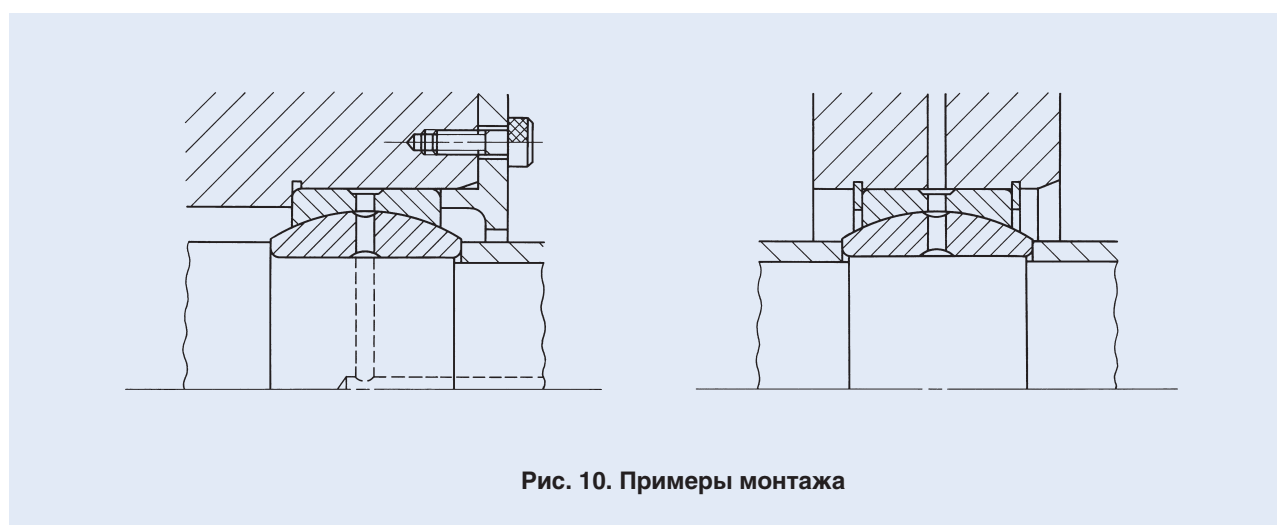


Рис. 10. Примеры монтажа

K
SB
GE
SBB

ШАРНИРНЫЕ ПОДШИПНИКИ

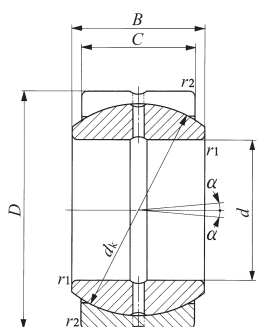
Шарнирные подшипники типа “сталь по стали”



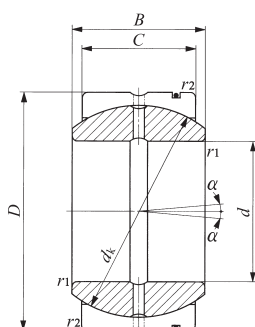
Диаметр вала 12 - 100 мм

Диаметр вала мм	Идентификационный номер		Масса (справ.) кг	Габаритные размеры мм						Допустимый угол поворота α
				d	D	B	C	d_k	r_s ⁽¹⁾ мин	
12	SB 12A	SB 122211	0.019	12	22	11	9	18	0.3	7
15	SB 15A	SB 152613	0.028	15	26	13	11	22	0.3	6
20	SB 20A	SB 203216	0.053	20	32	16	14	28	0.3	4
22	SB 22A	SB 223719	0.085	22	37	19	16	32	0.3	6
25	SB 25A	SB 254221	0.116	25	42	21	18	36	0.3	5
30	SB 30A	SB 305027	0.225	30	50	27	23	45	0.6	6
35	SB 35A	SB 355530	0.300	35	55	30	26	50	0.6	5
40	SB 40A	SB 406233	0.375	40	62	33	28	55	0.6	6
45	SB 45A	SB 457236	0.600	45	72	36	31	62	0.6	5
50	SB 50A	SB 508042	0.870	50	80	42	36	72	0.6	5
55	SB 55A	SB 559047	1.26	55	90	47	40	80	0.6	5
60	SB 60A	SB 6010053	1.70	60	100	53	45	90	0.6	6
65	SB 65A	SB 6510555	2.05	65	105	55	47	94	0.6	5
70	SB 70A	SB 7011058	2.22	70	110	58	50	100	0.6	5
75	SB 75A	SB 7512064	3.02	75	120	64	55	110	0.6	5
80	SB 80A	SB 8013070	3.98	80	130	70	60	120	0.6	5
85	SB 85A	SB 8513574	4.29	85	135	74	63	125	0.6	6
90	SB 90A	SB 9014076	4.71	90	140	76	65	130	0.6	5
95	SB 95A	SB 9515082	6.05	95	150	82	70	140	0.6	5
100	SB 100A	SB 10016088	7.42	100	160	88	75	150	1	5

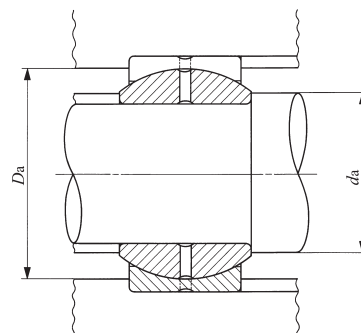
- Примечания ⁽¹⁾ Минимальные допустимые значения размера фаски, r_1 и r_2
⁽²⁾ При использовании шарнирных подшипников с полным углом поворота размер заплечика вала должен быть меньше максимального значения d_k .
- Замечания: 1. Внутреннее и наружное кольца имеют смазочную канавку и два смазочных отверстия, соответственно.
 2. Без предварительно заложённой смазки. Перед использованием подшипник необходимо надлежащим образом смазать.



SB ... A



SB



Размеры сопряженных деталей мм				Базовая дина- мическая грузо- подъемность C_d N	Базовая стати- ческая грузо- подъемность C_s N
d_a		D_a			
Мин.	Макс. ⁽²⁾	Макс.	Мин.		
14	14	19.5	17	15 900	95 300
17.5	17.5	23.5	21	23 700	142 000
22.5	23	29.5	26	38 400	231 000
24.5	25.5	34.5	30	50 200	301 000
27.5	29	39.5	34	63 500	381 000
34.5	36	45.5	42	101 000	609 000
39.5	40	50.5	46.5	127 000	765 000
44	44	57.5	51.5	151 000	906 000
49.5	50.5	67.5	58	188 000	1 130 000
54.5	58.5	75.5	67	254 000	1 530 000
59.5	64.5	85.5	74.5	314 000	1 880 000
64.5	72.5	95.5	83.5	397 000	2 380 000
69.5	76	100.5	87	433 000	2 600 000
74.5	81.5	105.5	93	490 000	2 940 000
79.5	89.5	115.5	102	593 000	3 560 000
84.5	97.5	125.5	112	706 000	4 240 000
89.5	100.5	130.5	116	772 000	4 630 000
94.5	105.5	135.5	121	829 000	4 970 000
99.5	113.5	145.5	130	961 000	5 770 000
105.5	121.5	154.5	139	1 100 000	6 620 000

K

SB
GE
SBB

ШАРНИРНЫЕ ПОДШИПНИКИ

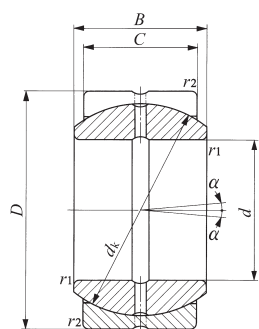
Шарнирные подшипники типа “сталь по стали”



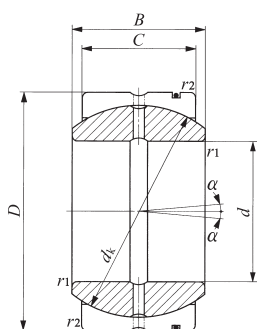
Диаметр вала 110 - 150 мм

Диаметр вала мм	Идентификационный номер		Масса (справ.) кг	Габаритные размеры мм						Допустимый угол поворота α
				d	D	B	C	d_k	$r_s^{(1)}$ мин	
110	SB 110A	SB 11017093	8.55	110	170	93	80	160	1	5
115	SB 115A	SB 11518098	10.3	115	180	98	85	165	1	5
120	SB 120A	SB 120190105	12.4	120	190	105	90	175	1	5
130	SB 130A	SB 130200110	13.8	130	200	110	95	185	1	5
150	SB 150A	SB 150220120	17.0	150	220	120	105	205	1	5

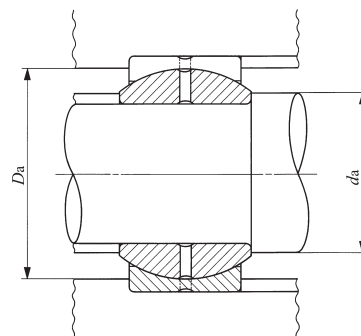
- Примечания ⁽¹⁾ Минимальные допустимые значения размера фаски, r_1 и r_2
⁽²⁾ При использовании шарнирных подшипников с полным углом поворота размер заплечика вала должен быть меньше максимального значения d_k .
- Замечания: 1. Внутреннее и наружное кольца имеют смазочную канавку и два смазочных отверстия, соответственно.
 2. Без предварительно заложенной смазки. Перед использованием подшипник необходимо надлежащим образом смазать.



SB ... A



SB



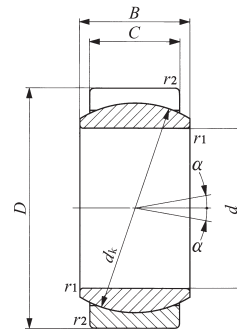
Размеры сопряженных деталей мм				Базовая дина- мическая грузо- подъемность C_d N	Базовая стати- ческая грузо- подъемность C_s N
d_a		D_a			
Мин.	Макс. ⁽²⁾	Макс.	Мин.		
115.5	130	164.5	149	1 260 000	7 530 000
120.5	132.5	174.5	152	1 380 000	8 250 000
125.5	140	184.5	162	1 540 000	9 270 000
135.5	148.5	194.5	171	1 720 000	10 300 000
155.5	166	214.5	189	2 110 000	12 700 000

K

SB
GE
SBB

ШАРНИРНЫЕ ПОДШИПНИКИ

Шарнирные подшипники типа “сталь по стали”

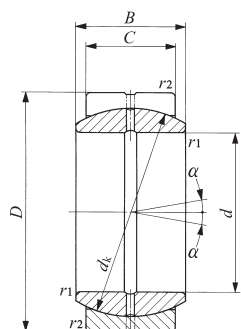


GE ... E

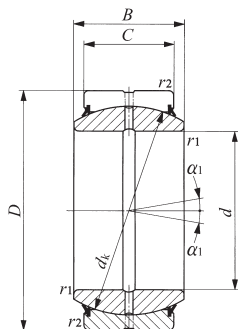
Диаметр вала 4 - 100 мм

Диаметр вала мм	Идентификационный номер		Масса (справ.) кг	Габаритные размеры мм								Допустимый угол поворота	
	без уплотнения	с уплотнением		d	D	B	C	dk	⁽¹⁾ r _{1s min}	⁽¹⁾ r _{2s min}	α	α ₁	
4	GE 4E	-	0.003	4	12	5	3	8	0.3	0.3	16	-	
5	GE 5E	-	0.004	5	14	6	4	10	0.3	0.3	13	-	
6	GE 6E	-	0.004	6	14	6	4	10	0.3	0.3	13	-	
8	GE 8E	-	0.008	8	16	8	5	13	0.3	0.3	15	-	
10	GE 10E	-	0.012	10	19	9	6	16	0.3	0.3	12	-	
12	GE 12E	-	0.017	12	22	10	7	18	0.3	0.3	11	-	
15	GE 15ES	GE 15ES-2RS	0.032	15	26	12	9	22	0.3	0.3	8	5	
17	GE 17ES	GE 17ES-2RS	0.049	17	30	14	10	25	0.3	0.3	10	7	
20	GE 20ES	GE 20ES-2RS	0.065	20	35	16	12	29	0.3	0.3	9	6	
25	GE 25ES	GE 25ES-2RS	0.115	25	42	20	16	35.5	0.6	0.6	7	4	
30	GE 30ES	GE 30ES-2RS	0.160	30	47	22	18	40.7	0.6	0.6	6	4	
35	GE 35ES	GE 35ES-2RS	0.258	35	55	25	20	47	0.6	1	6	4	
40	GE 40ES	GE 40ES-2RS	0.315	40	62	28	22	53	0.6	1	7	4	
45	GE 45ES	GE 45ES-2RS	0.413	45	68	32	25	60	0.6	1	7	4	
50	GE 50ES	GE 50ES-2RS	0.560	50	75	35	28	66	0.6	1	6	4	
60	GE 60ES	GE 60ES-2RS	1.10	60	90	44	36	80	1	1	6	3	
70	GE 70ES	GE 70ES-2RS	1.54	70	105	49	40	92	1	1	6	4	
80	GE 80ES	GE 80ES-2RS	2.29	80	120	55	45	105	1	1	6	4	
90	GE 90ES	GE 90ES-2RS	2.82	90	130	60	50	115	1	1	5	3	
100	GE 100ES	GE 100ES-2RS	4.43	100	150	70	55	130	1	1	7	5	

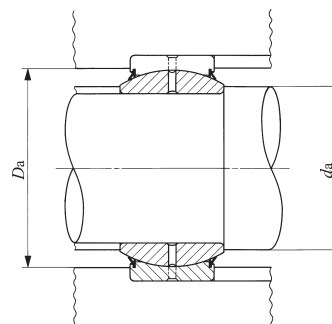
- Примечания ⁽¹⁾ Минимальные допустимые значения размера фаски, r_1 и r_2
⁽²⁾ При использовании шарнирных подшипников с полным углом поворота размер заплечика вала должен быть меньше максимального значения d_k .
- Замечания: 1. Модель GE--- E не имеет смазочного отверстия. В остальных моделях внутреннее и наружное кольца имеют смазочную канавку и два смазочных отверстия, соответственно.
 2. Без предварительно заложенной смазки. Перед использованием подшипник необходимо надлежащим образом смазать.



GE ... ES



GE ... ES-2RS



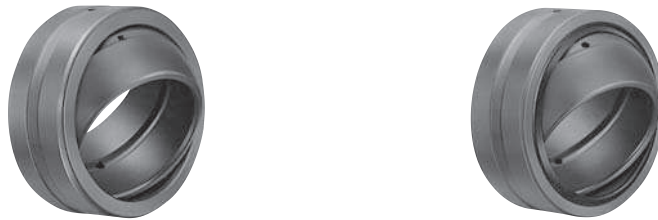
Размеры сопряженных деталей мм				Базовая дина- мическая грузо- подъемность C_d N	Базовая стати- ческая грузо- подъемность C_s N
d_a		D_a			
Мин.	Макс. ⁽²⁾	Макс.	Мин.		
6	6	9.5	8	2 350	14 100
7.5	8	11.5	10	3 920	23 500
8	8	11.5	10	3 920	23 500
10	10	13.5	13	6 370	38 200
12.5	13	16.5	15.5	9 410	56 500
14.5	15	19.5	17	12 400	74 100
17.5	18	23.5	22.5	19 400	117 000
19.5	20.5	27.5	26	24 500	147 000
22.5	24	32.5	30.5	34 100	205 000
29	29	37.5	37	55 700	334 000
34	34	42.5	41.5	71 800	431 000
39.5	39.5	49.5	48	92 200	553 000
44.5	45	56.5	54.5	114 000	686 000
49.5	50.5	62.5	60	147 000	883 000
54.5	56	69.5	66	181 000	1 090 000
65.5	66.5	84.5	79	282 000	1 690 000
75.5	77.5	99.5	91	361 000	2 170 000
85.5	89	114.5	103	463 000	2 780 000
95.5	98	124.5	112	564 000	3 380 000
105.5	109.5	144.5	127	701 000	4 210 000

K

SB
GE
SBB

ШАРНИРНЫЕ ПОДШИПНИКИ

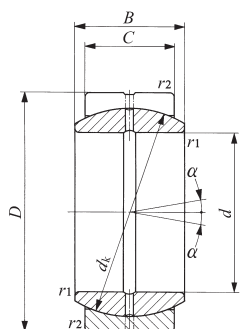
Шарнирные подшипники типа “сталь по стали”



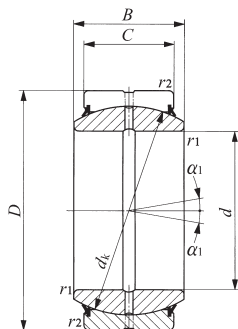
Диаметр вала 110 - 300 мм

Диаметр вала мм	Идентификационный номер		Масса (справ.) кг	Габаритные размеры мм							Допустимый угол поворота	
	без уплотнения	с уплотнением		d	D	B	C	d_k	$r_{1s \min}^{(1)}$	$r_{2s \min}^{(1)}$	α	α_1
110	GE 110ES	GE 110ES-2RS	4.94	110	160	70	55	140	1	1	6	4
120	GE 120ES	GE 120ES-2RS	8.12	120	180	85	70	160	1	1	6	4
140	GE 140ES	GE 140ES-2RS	11.4	140	210	90	70	180	1	1	7	5
160	GE 160ES	GE 160ES-2RS	14.4	160	230	105	80	200	1	1	8	6
180	GE 180ES	GE 180ES-2RS	18.9	180	260	105	80	225	1.1	1.1	6	5
200	GE 200ES	GE 200ES-2RS	28.1	200	290	130	100	250	1.1	1.1	7	6
220	GE 220ES	GE 220ES-2RS	36.1	220	320	135	100	275	1.1	1.1	8	6
240	GE 240ES	GE 240ES-2RS	40.4	240	340	140	100	300	1.1	1.1	8	6
260	GE 260ES	GE 260ES-2RS	52.0	260	370	150	110	325	1.1	1.1	7	6
280	GE 280ES	GE 280ES-2RS	66.0	280	400	155	120	350	1.1	1.1	6	5
300	GE 300ES	GE 300ES-2RS	76.0	300	430	165	120	375	1.1	1.1	7	6

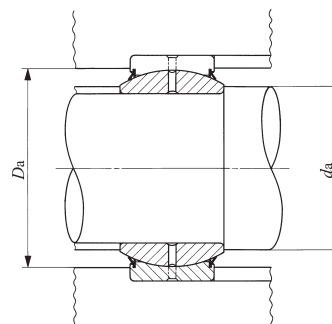
- Примечания ⁽¹⁾ Минимальные допустимые значения размера фаски, r_1 и r_2
⁽²⁾ При использовании шарнирных подшипников с полным углом поворота размер заплечика вала должен быть меньше максимального значения d_k .
- Замечания: 1. Внутреннее и наружное кольца имеют смазочную канавку и два смазочных отверстия, соответственно.
 2. Без предварительно заложённой смазки. Перед использованием подшипник необходимо надлежащим образом смазать.



GE ... ES



GE ... ES-2RS



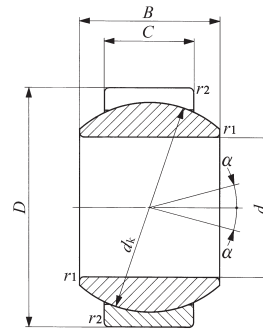
Размеры сопряженных деталей мм				Базовая дина- мическая грузо- подъемность C_d N	Базовая стати- ческая грузо- подъемность C_s N
d_a		D_a			
Мин.	Макс. ⁽²⁾	Макс.	Мин.		
115.5	121	154.5	138	755 000	4 530 000
125.5	135.5	174.5	154	1 100 000	6 590 000
145.5	155.5	204.5	176	1 240 000	7 410 000
165.5	170	224.5	195	1 570 000	9 410 000
187	199	253	221	1 770 000	10 600 000
207	213.5	283	244	2 450 000	14 700 000
227	239.5	313	269	2 700 000	16 200 000
247	265	333	296	2 940 000	17 700 000
267	288	363	320	3 510 000	21 000 000
287	313.5	393	345	4 120 000	24 700 000
307	336.5	423	371	4 410 000	26 500 000

K

SB
GE
SBB

ШАРНИРНЫЕ ПОДШИПНИКИ

Шарнирные подшипники типа “сталь по стали”

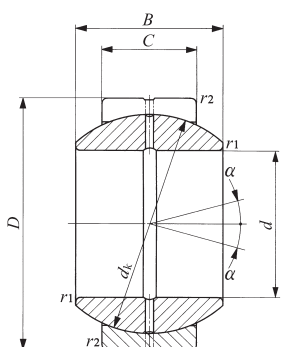


GE ... G

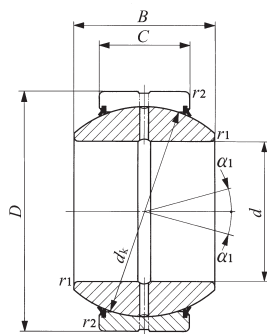
Диаметр вала 6 - 120 мм

Диаметр вала мм	Идентификационный номер		Масса (справ.) кг	Габаритные размеры мм								Допустимый угол поворота	
	без уплотнения	с уплотнением		d	D	B	C	d_k	$r_{1s \min}^{(1)}$	$r_{2s \min}^{(1)}$	α	α_1	
6	GE 6G	-	0.010	6	16	9	5	13	0.3	0.3	21	-	
8	GE 8G	-	0.015	8	19	11	6	16	0.3	0.3	21	-	
10	GE 10G	-	0.022	10	22	12	7	18	0.3	0.3	18	-	
12	GE 12G	-	0.041	12	26	15	9	22	0.3	0.3	18	-	
15	GE 15GS	GE 15GS-2RS	0.059	15	30	16	10	25	0.3	0.3	16	13	
17	GE 17GS	GE 17GS-2RS	0.083	17	35	20	12	29	0.3	0.3	19	16	
20	GE 20GS	GE 20GS-2RS	0.155	20	42	25	16	35.5	0.3	0.6	17	16	
25	GE 25GS	GE 25GS-2RS	0.215	25	47	28	18	40.7	0.6	0.6	17	15	
30	GE 30GS	GE 30GS-2RS	0.330	30	55	32	20	47	0.6	1	17	16	
35	GE 35GS	GE 35GS-2RS	0.400	35	62	35	22	53	0.6	1	16	15	
40	GE 40GS	GE 40GS-2RS	0.515	40	68	40	25	60	0.6	1	17	14	
45	GE 45GS	GE 45GS-2RS	0.660	45	75	43	28	66	0.6	1	15	13	
50	GE 50GS	GE 50GS-2RS	1.50	50	90	56	36	80	0.6	1	17	16	
60	GE 60GS	GE 60GS-2RS	2.05	60	105	63	40	92	1	1	17	15	
70	GE 70GS	GE 70GS-2RS	3.00	70	120	70	45	105	1	1	16	14	
80	GE 80GS	GE 80GS-2RS	3.60	80	130	75	50	115	1	1	14	13	
90	GE 90GS	GE 90GS-2RS	5.41	90	150	85	55	130	1	1	15	14	
100	GE 100GS	GE 100GS-2RS	6.15	100	160	85	55	140	1	1	14	12	
110	GE 110GS	GE 110GS-2RS	9.70	110	180	100	70	160	1	1	12	11	
120	GE 120GS	GE 120GS-2RS	15.5	120	210	115	70	180	1	1	16	15	

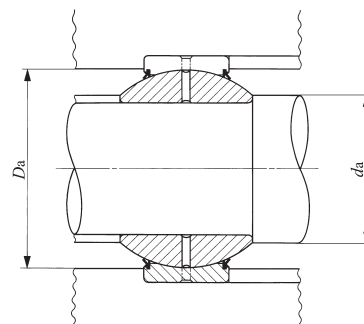
- Примечания ⁽¹⁾ Минимальные допустимые значения размера фаски, r_1 и r_2
⁽²⁾ При использовании шарнирных подшипников с полным углом поворота размер заплечика вала должен быть меньше максимального значения d_k .
- Замечания: 1. Модель GE--- E не имеет смазочного отверстия. В остальных моделях внутреннее и наружное кольца имеют смазочную канавку и два смазочных отверстия, соответственно.
 2. Без предварительно заложенной смазки. Перед использованием подшипник необходимо надлежащим образом смазать.



GE ... GS



GE ... GS-2RS



Размеры сопряженных деталей мм				Базовая дина- мическая грузо- подъемность C_d N	Базовая стати- ческая грузо- подъемность C_s N
d_a		D_a			
Мин.	Макс. ⁽²⁾	Макс.	Мин.		
8.5	9	13.5	13	6 370	38 200
10.5	11.5	16.5	15.5	9 410	56 500
12.5	13	19.5	17	12 400	74 100
14.5	16	23.5	21	19 400	117 000
17.5	19	27.5	26	24 500	147 000
19.5	21	32.5	30.5	34 100	205 000
22.5	25	37.5	37	55 700	334 000
29.5	29.5	42.5	41.5	71 800	431 000
34	34	49.5	48	92 200	553 000
39.5	39.5	56.5	54.5	114 000	686 000
44.5	44.5	62.5	60	147 000	883 000
49.5	50	69.5	66	181 000	1 090 000
54.5	57	84.5	79	282 000	1 690 000
65.5	67	99.5	91	361 000	2 170 000
75.5	78	114.5	103	463 000	2 780 000
85.5	87	124.5	112	564 000	3 380 000
95.5	98	144.5	127	701 000	4 210 000
105.5	111	154.5	138	755 000	4 530 000
115.5	124.5	174.5	154	1 100 000	6 590 000
125.5	138.5	204.5	176	1 240 000	7 410 000



ШАРНИРНЫЕ ПОДШИПНИКИ

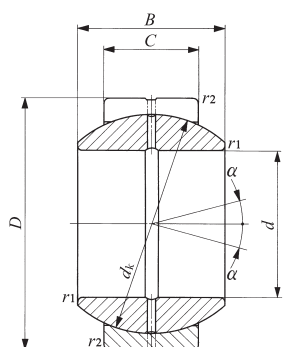
Шарнирные подшипники типа “сталь по стали”



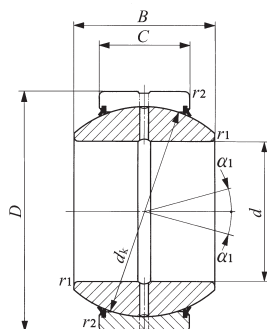
Диаметр вала 140 - 280 мм

Диаметр вала мм	Идентификационный номер		Масса (справ.) кг	Габаритные размеры мм							Допустимый угол поворота	
	без уплотнения	с уплотнением		d	D	B	C	d_k	$r_{1s}^{(1)}$ min	$r_{2s}^{(1)}$ min	α	α_1
140	GE 140GS	GE 140GS-2RS	19.2	140	230	130	80	200	1	1	16	15
160	GE 160GS	GE 160GS-2RS	25.4	160	260	135	80	225	1	1.1	16	14
180	GE 180GS	GE 180GS-2RS	34.7	180	290	155	100	250	1.1	1.1	14	13
200	GE 200GS	GE 200GS-2RS	43.8	200	320	165	100	275	1.1	1.1	15	14
220	GE 220GS	GE 220GS-2RS	51.3	220	340	175	100	300	1.1	1.1	16	14
240	GE 240GS	GE 240GS-2RS	66.1	240	370	190	110	325	1.1	1.1	15	14
260	GE 260GS	GE 260GS-2RS	81.8	260	400	205	120	350	1.1	1.1	15	14
280	GE 280GS	GE 280GS-2RS	97.4	280	430	210	120	375	1.1	1.1	15	14

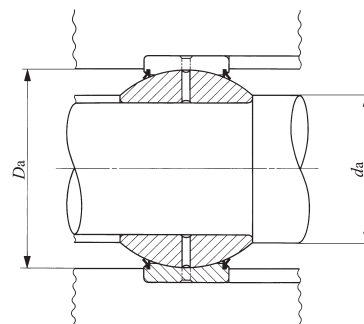
- Примечания ⁽¹⁾ Минимальные допустимые значения размера фаски, r_1 и r_2
⁽²⁾ При использовании шарнирных подшипников с полным углом поворота размер заплечика вала должен быть меньше максимального значения d_k .
- Замечания: 1. Внутреннее и наружное кольца имеют смазочную канавку и два смазочных отверстия, соответственно.
 2. Без предварительно заложённой смазки. Перед использованием подшипник необходимо надлежащим образом смазать.



GE ... GS



GE ... GS-2RS



Размеры сопряженных деталей мм				Базовая дина- мическая грузо- подъемность C_d N	Базовая стати- ческая грузо- подъемность C_s N
d_a		D_a			
Мин.	Макс. ⁽²⁾	Макс.	Мин.		
145.5	152	224.5	195	1 570 000	9 410 000
165.5	180	253	221	1 770 000	10 600 000
187	196	283	244	2 450 000	14 700 000
207	220	313	269	2 700 000	16 200 000
227	243.5	333	296	2 940 000	17 700 000
247	263.5	363	320	3 510 000	21 000 000
267	283.5	393	345	4 120 000	24 700 000
287	310.5	423	371	4 410 000	26 500 000

K

SB
GE
SBB

ШАРНИРНЫЕ ПОДШИПНИКИ

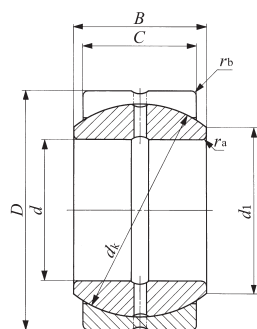
Шарнирные подшипники типа “сталь по стали” **Дюймовая серия**



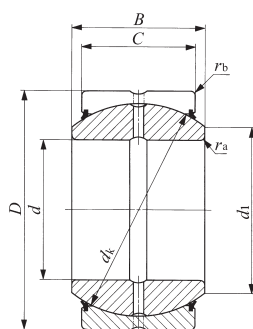
Диаметр вала 12.700 - 63.500 мм

Диаметр вала мм (дюймы)	Идентификационный номер		Масса (справ.) кг	Габаритные размеры мм (дюймы)			
	без уплотнения	с уплотнением		<i>d</i>	<i>D</i>	<i>B</i>	<i>C</i>
12.700 ($\frac{1}{2}$)	SBB 8	—	0.020	12.700 ($\frac{1}{2}$)	22.225 ($\frac{7}{8}$)	11.10 (.437)	9.52 (.375)
15.875 ($\frac{5}{8}$)	SBB 10	—	0.036	15.875 ($\frac{5}{8}$)	26.988 ($1\frac{1}{16}$)	13.89 (.547)	11.91 (.469)
19.050 ($\frac{3}{4}$)	SBB 12	SBB 12-2RS	0.057	19.050 ($\frac{3}{4}$)	31.750 ($1\frac{1}{4}$)	16.66 (.656)	14.27 (.562)
22.225 ($\frac{7}{8}$)	SBB 14	SBB 14-2RS	0.088	22.225 ($\frac{7}{8}$)	36.512 ($1\frac{3}{16}$)	19.43 (.765)	16.66 (.656)
25.400 (1)	SBB 16	SBB 16-2RS	0.125	25.400 (1)	41.275 ($1\frac{5}{8}$)	22.22 (.875)	19.05 (.750)
31.750 ($1\frac{1}{4}$)	SBB 20	SBB 20-2RS	0.234	31.750 ($1\frac{1}{4}$)	50.800 (2)	27.76 (1.093)	23.80 (.937)
34.925 ($1\frac{3}{8}$)	SBB 22	SBB 22-2RS	0.349	34.925 ($1\frac{3}{8}$)	55.562 ($2\frac{3}{16}$)	30.15 (1.187)	26.19 (1.031)
38.100 ($1\frac{1}{2}$)	SBB 24	SBB 24-2RS	0.424	38.100 ($1\frac{1}{2}$)	61.912 ($2\frac{3}{16}$)	33.32 (1.312)	28.58 (1.125)
44.450 ($1\frac{3}{4}$)	SBB 28	SBB 28-2RS	0.649	44.450 ($1\frac{3}{4}$)	71.438 ($2\frac{9}{16}$)	38.89 (1.531)	33.32 (1.312)
50.800 (2)	SBB 32	SBB 32-2RS	0.939	50.800 (2)	80.962 ($3\frac{1}{16}$)	44.45 (1.750)	38.10 (1.500)
57.150 ($2\frac{1}{4}$)	SBB 36	SBB 36-2RS	1.32	57.150 ($2\frac{1}{4}$)	90.488 ($3\frac{5}{16}$)	50.01 (1.969)	42.85 (1.687)
63.500 ($2\frac{1}{2}$)	SBB 40	SBB 40-2RS	1.85	63.500 ($2\frac{1}{2}$)	100.012 ($3\frac{15}{16}$)	55.55 (2.187)	47.62 (1.875)

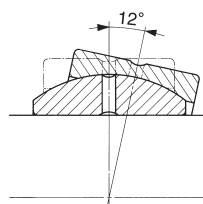
Примечания (*) Максимальный допустимый радиус закругления вала или гнезда
Значение с отметкой * применимо к моделям без уплотнений. Для моделей с уплотнениями значение составляет 0,4 мм.
Замечания: 1. Внутреннее и наружное кольца имеют смазочную канавку и два смазочных отверстия, соответственно.
2. Без предварительно заложенной смазки. Перед использованием подшипник необходимо надлежащим образом смазать.
3.



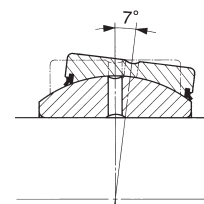
SBB



SBB ... -2RS



SBB



SBB ... -2RS

Допустимый угол поворота

d_k	Радиальный внутренний зазор мм		Размеры сопряженных деталей мм			Базовая динамическая грузоподъемность C_d N	Базовая статическая грузоподъемность C_s N
	Макс.	Мин.	d_1	$r_{as \max}^{(1)}$ Макс.	$r_{bs \max}^{(1)}$ Макс.		
18 (.709)	0.05 / 0.15		14.0	0.2	0.6	16 800	101 000
23 (.906)	0.05 / 0.15		17.9	0.2	0.8	26 900	161 000
27.5(1.083)	0.08 / 0.18		21.4	0.6	*0.8	38 500	231 000
32 (1.260)	0.08 / 0.18		25.0	0.6	*0.8	52 300	314 000
36 (1.417)	0.08 / 0.18		28.0	0.6	*0.8	67 300	404 000
45 (1.772)	0.08 / 0.18		35.1	0.6	0.8	105 000	630 000
49 (1.929)	0.08 / 0.18		38.5	0.6	0.8	126 000	755 000
55 (2.165)	0.08 / 0.18		43.3	0.6	0.8	154 000	925 000
64 (2.520)	0.08 / 0.18		50.4	0.6	0.8	209 000	1 250 000
73 (2.874)	0.08 / 0.18		57.6	0.6	0.8	273 000	1 640 000
82 (3.228)	0.10 / 0.20		64.9	0.6	0.8	345 000	2 070 000
91 (3.583)	0.10 / 0.20		72.0	0.6	0.8	425 000	2 550 000

K

SB
GE
SBB

ШАРНИРНЫЕ ПОДШИПНИКИ

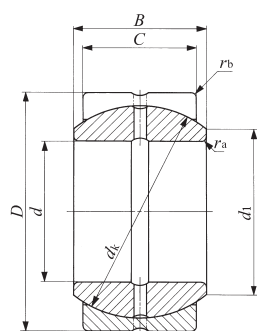
Шарнирные подшипники типа “сталь по стали” **Дюймовая серия**



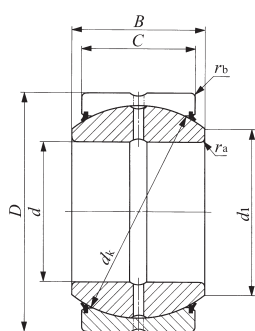
Диаметр вала 69.850 - 152.400 мм

Диаметр вала мм (дюймы)	Идентификационный номер		Масса (справ.) кг	Габаритные размеры мм (дюймы)			
	без уплотнения	с уплотнением		<i>d</i>	<i>D</i>	<i>B</i>	<i>C</i>
69.850 (2 ³ / ₄)	SBB 44	SBB 44-2RS	2.44	69.850 (2 ³ / ₄)	111.125 (4 ³ / ₈)	61.11 (2.406)	52.37 (2.062)
76.200 (3)	SBB 48	SBB 48-2RS	3.12	76.200 (3)	120.650 (4 ³ / ₄)	66.68 (2.625)	57.15 (2.250)
82.550 (3 ¹ / ₄)	SBB 52	SBB 52-2RS	3.92	82.550 (3 ¹ / ₄)	130.175 (5 ¹ / ₈)	72.24 (2.844)	61.90 (2.437)
88.900 (3 ¹ / ₂)	SBB 56	SBB 56-2RS	4.83	88.900 (3 ¹ / ₂)	139.700 (5 ¹ / ₂)	77.77 (3.062)	66.68 (2.625)
95.250 (3 ³ / ₄)	SBB 60	SBB 60-2RS	5.87	95.250 (3 ³ / ₄)	149.225 (5 ⁷ / ₈)	83.34 (3.281)	71.42 (2.812)
101.600 (4)	SBB 64	SBB 64-2RS	7.07	101.600 (4)	158.750 (6 ¹ / ₄)	88.90 (3.500)	76.20 (3.000)
107.950 (4 ¹ / ₄)	SBB 68	SBB 68-2RS	8.46	107.950 (4 ¹ / ₄)	168.275 (6 ⁵ / ₈)	94.46 (3.719)	80.95 (3.187)
114.300 (4 ¹ / ₂)	SBB 72	SBB 72-2RS	9.94	114.300 (4 ¹ / ₂)	177.800 (7)	100.00 (3.937)	85.72 (3.375)
120.650 (4 ³ / ₄)	SBB 76	SBB 76-2RS	11.6	120.650 (4 ³ / ₄)	187.325 (7 ³ / ₈)	105.56 (4.156)	90.47 (3.562)
127.000 (5)	SBB 80	SBB 80-2RS	13.5	127.000 (5)	196.850 (7 ³ / ₄)	111.12 (4.375)	95.25 (3.750)
152.400 (6)	SBB 96	SBB 96-2RS	17.6	152.400 (6)	222.250 (8 ³ / ₄)	120.65 (4.750)	104.78 (4.125)

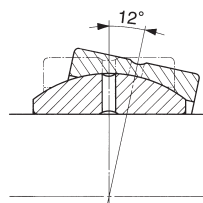
Примечания (*) Максимальный допустимый радиус закругления вала или гнезда
 Замечания: 1. Внутреннее и наружное кольца имеют смазочную канавку и два смазочных отверстия, соответственно.
 2. Без предварительно заложенной смазки. Перед использованием подшипник необходимо надлежащим образом смазать.



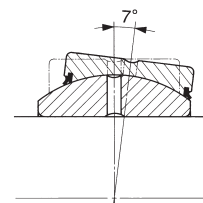
SBB



SBB ... -2RS



SBB



SBB ... -2RS

Допустимый угол поворота

d_k	Радиальный внутренний зазор мм Мин./Макс.	Размеры сопряженных деталей мм			Базовая динамическая грузоподъемность C_d N	Базовая статическая грузоподъемность C_s N
		d_1	$r_{as \max}^{(1)}$ Макс.	$r_{bs \max}^{(1)}$ Макс.		
100(3.937)	0.10 / 0.20	79.0	0.6	0.8	514 000	3 080 000
110(4.331)	0.10 / 0.20	86.5	0.6	0.8	616 000	3 700 000
119(4.685)	0.13 / 0.23	94.1	0.6	0.8	722 000	4 330 000
128(5.039)	0.13 / 0.23	101.6	0.6	0.8	837 000	5 020 000
137(5.394)	0.13 / 0.23	108.4	0.6	0.8	960 000	5 760 000
146(5.748)	0.13 / 0.23	115.8	0.6	0.8	1 090 000	6 550 000
155(6.102)	0.13 / 0.23	122.6	0.8	1.1	1 230 000	7 380 000
164(6.457)	0.13 / 0.23	129.8	0.8	1.1	1 380 000	8 270 000
173(6.811)	0.13 / 0.23	136.8	0.8	1.1	1 530 000	9 210 000
183(7.205)	0.13 / 0.23	144.9	0.8	1.1	1 710 000	10 300 000
207(8.150)	0.13 / 0.23	167.5	0.8	1.1	2 130 000	12 800 000

K

SB
GE
SBB

ШАРНИРНЫЕ ПОДШИПНИКИ

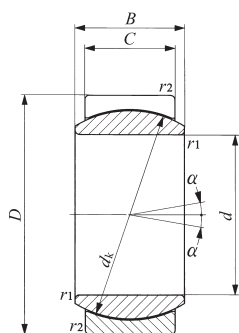
Шарнирные подшипники, не требующие обслуживания **Дюймовая серия**



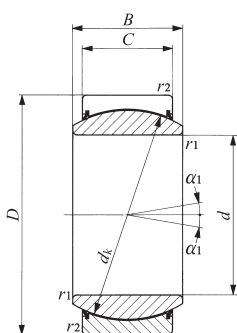
Диаметр вала 15- 70 мм

Диаметр вала мм (дюймы)	Идентификационный номер		Масса (справ.) кг	Габаритные размеры мм (дюймы)							Допустимый угол поворота	
	без уплотнения	с уплотнением		d	D	B	C	d_k	$r_{1s \text{ min}}^{(1)}$	$r_{2s \text{ min}}^{(1)}$	α	α_1
15	GE 15EC	-	0.032	15	26	12	9	22	0.3	0.3	8	-
17	GE 17EC	-	0.049	17	30	14	10	25	0.3	0.3	10	-
20	GE 20EC	-	0.065	20	35	16	12	29	0.3	0.3	9	-
25	GE 25EC	-	0.115	25	42	20	16	35.5	0.6	0.6	7	-
30	GE 30EC	GE 30EC-2RS	0.160	30	47	22	18	40.7	0.6	0.6	6	4
35	-	GE 35EC-2RS	0.258	35	55	25	20	47	0.6	1	-	4
40	-	GE 40EC-2RS	0.315	40	62	28	22	53	0.6	1	-	4
45	-	GE 45EC-2RS	0.413	45	68	32	25	60	0.6	1	-	4
50	-	GE 50EC-2RS	0.560	50	75	35	28	66	0.6	1	-	4
60	-	GE 60EC-2RS	1.10	60	90	44	36	80	1	1	-	3
70	-	GE 70EC-2RS	1.54	70	105	49	40	92	1	1	-	4

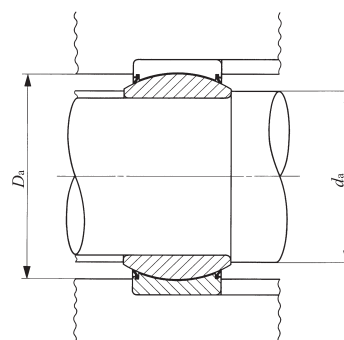
Примечания ⁽¹⁾ Минимальные допустимые значения размера фаски, r_1 и r_2
⁽²⁾ При использовании шарнирных подшипников с полным углом поворота размер заплечика вала должен быть меньше максимального значения d_k .
 Замечания: 1. Без смазочного отверстия.



GE ... EC



GE ... EC -2RS



Размеры сопряженных деталей мм				Базовая динамическая грузоподъемность C_d N	Базовая статическая грузоподъемность C_s N
d_a		D_a			
Мин.	Макс. ⁽²⁾	Макс.	Мин.		
17.5	18	23.5	21.5	19 400	48 500
19.5	20.5	27.5	24.5	24 500	61 300
22.5	24	32.5	28	34 100	85 300
29	29	37.5	34	55 700	139 000
34	34	42.5	41.5	71 800	180 000
39.5	39.5	49.5	48	92 200	230 000
44.5	45	56.5	54.5	114 000	286 000
49.5	50.5	62.5	60	147 000	368 000
54.5	56	69.5	66	181 000	453 000
65.5	66.5	84.5	79	282 000	706 000
75.5	77.5	99.5	91	361 000	902 000

K

SB
GE
SBB

ШАРНИРНЫЕ ГОЛОВКИ PILLOBALL

- Шарнирные подшипники PILLOBALL – вставной тип
- Шарнирные наконечники PILLOBALL – вставной тип
- Шарнирные наконечники PILLOBALL – литой тип
- Шарнирные наконечники PILLOBALL – необслуживаемый тип

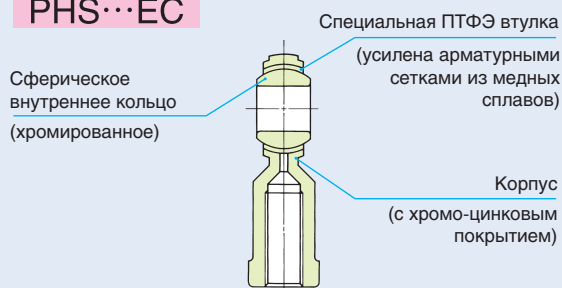


Конструкция и особенности

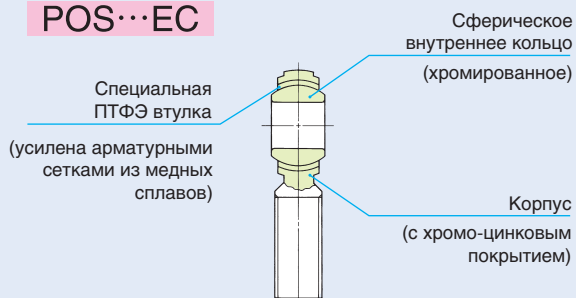
Шарнирные головки PILLOBALL производства компании IKO представляют собой компактные самоцентрирующиеся сферические подшипники, способные одновременно нести большую радиальную и двуправленную осевую нагрузку. Эти подшипники классифицируются по типам поверхностей скольжения: вставной, литой и необслуживаемый типы. В подшипнике вставного типа сферическое внутреннее кольцо соприкасается с вкладышем из специального медного сплава с превосходными притирочными характеристиками. В подшипнике литого типа сферическое внутреннее кольцо соприкасается непосредственно с поверхностью отверстия корпуса, отлитого под давлением из специального цинкового сплава. В подшипнике необслуживаемого типа сферическое внутреннее кольцо соприкасается со специальной политетрафторэтиленовой втулкой, не требующей обслуживания. Подшипники всех вышеуказанных типов обеспечивают плавное вращательное и колебательное движение, обладая при этом превосходной износостойкостью и нагрузочными характеристиками. Наконечники шарнирных головок PILLOBALL имеют внутреннюю или наружную резьбу, благодаря чему могут легко монтироваться на механизмы. Шарнирные головки PILLOBALL используются в управляющих и шарнирных механизмах металлорежущих и ткацких станков, упаковочных машин и т. д. Головки необслуживаемого типа особенно подходят для однонаправленных нагрузок, и являются наилучшим выбором для механизмов, не допускающих применения смазок, например, для оборудования пищевой промышленности и других механизмов, в которых невозможна смазка.

Конструкции необслуживаемых шарнирных головок PILLOBALL

PHS...EC

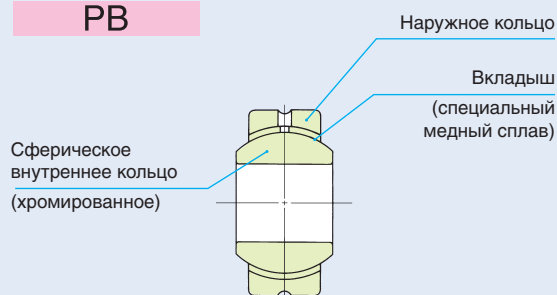


POS...EC

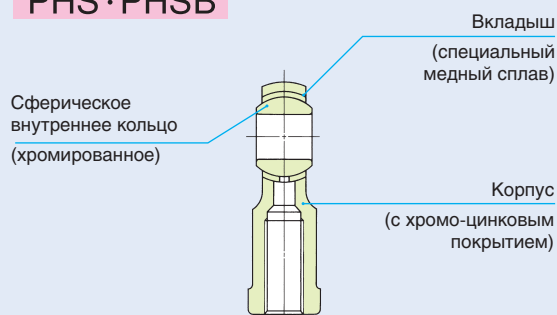


Конструкции смазываемых шарнирных головок PILLOBALL

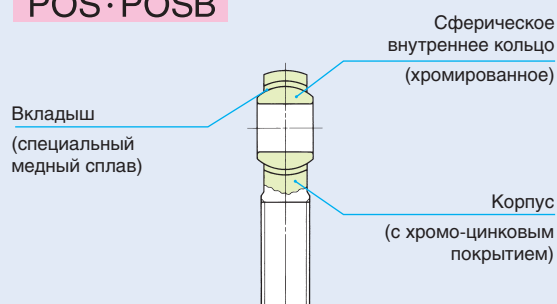
PB



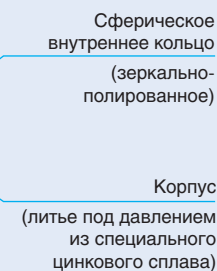
PHS · PHSB



POS · POSB



PHSA



K

PB
PHS
PHSB
POS
POSB
PHSA

Типы шарнирных головок

Типы поставляемых шарнирных головок представлены в таблице 1.

Таблица 1. Тип головок

Тип	Смазываемые				Необслуживаемые	
	Шарнирные подшипники	Наконечники		Наконечники		
		внутренняя резьба	наружная резьба	внутренняя резьба	наружная резьба	
Вставные	PВ	PHS · PHSB	POS · POSB	PHS ... EC	POS ... EC	
Литые под давлением	—	PHSA	—			

Шарнирные подшипники PILLOBALL.

Вставной тип PВ

Подшипники этого типа обладают превосходной износостойкостью и высокой прочностью. Подшипник состоит из сферического внутреннего кольца, наружного кольца и вставленного между ними вкладыша из специального медного сплава с превосходными притирочными характеристиками. Термически обработанная и отшлифованная сферическая поверхность внутреннего кольца хромирована. Шарнирные подшипники PILLOBALL устанавливаются на валы и в корпуса.

Для особенно больших радиальных и/или осевых нагрузок рекомендуются шарнирные подшипники с внутренними и наружными кольцами, обработанными дисульфидом молибдена (MS02) (см. стр. J17).

Смазываемые шарнирные наконечники PILLOBALL. Вставной тип, модели PHS, POS, PHSB и POSB.

Модели этого типа обладают превосходной устойчивостью к износу и коррозии, а также высокой прочностью. Шарнирный наконечник состоит из внутреннего кольца с хромированной (после закалки и шлифовки) сферической поверхностью, корпуса (с покрытой хроматом цинка внешней поверхностью) и сферического вставного вкладыша из специального медного сплава, обладающего превосходными притирочными характеристиками. Это тип наконечников объединяет модели PHS и PHSB с внутренней резьбой в корпусе, а также модели POS и POSB с наружной резьбой на корпусе.

Смазываемые шарнирные наконечники PILLOBALL. Литой тип PHSA.

Сферическое внутреннее кольцо наконечника этого типа зеркально отполировано (после закалки) и установлено в отлитый под давлением корпус из специального цинкового сплава. Поверхности скольжения внутреннего кольца и корпуса находятся в плотном контакте. Экономичный наконечник с превосходными износостойкими и нагрузочными характеристиками.

Необслуживаемые шарнирные наконечники PILL-OBALL моделей PHS ... EC, POS ... EC

Наконечники этого типа обладают превосходными противокоррозионными свойствами, поскольку их корпуса покрыты хроматом цинка, а сферические поверхности внутренних колец хромированы (после закалки и шлифовки).

Для облицовки внутренней поверхности скольжения корпуса используется специальное ПТФЭ покрытие, армированное сетками из медного сплава. Это покрытие обладает превосходной износостойкостью и слабо подвержено деформации ползучести, благодаря чему наконечники этого типа не требуют технического обслуживания.

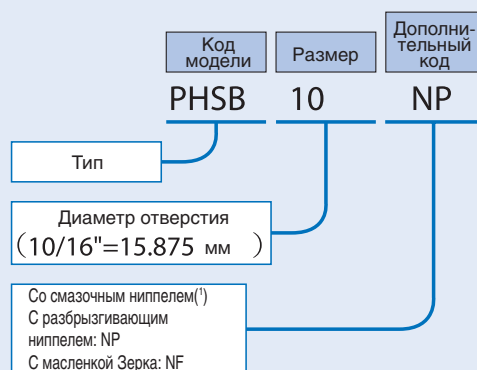
Предлагаются наконечники PHS-EC с внутренней резьбой в корпусе, и наконечники POS ... EC с наружной резьбой на корпусе.

Идентификационный номер

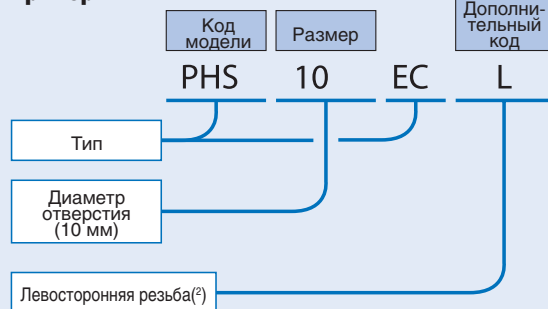
Идентификационный номер шарнирной головки PILL-OBALL состоит из кода модели, размера и некоторых дополнительных кодов (см. примеры).

Примеры идентификационных номеров

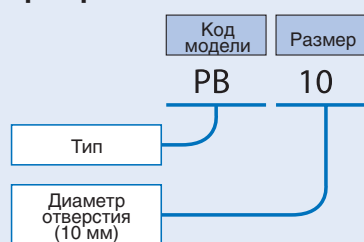
Пример 1



Пример 2

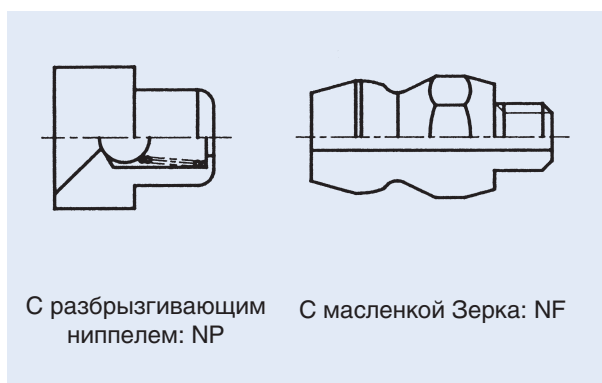


Пример 3



Примечания⁽¹⁾ Формы смазочных ниппелей показаны на рис. 1.

⁽²⁾ Правосторонняя резьба не обозначается



С разбрызгивающим ниппелем: NP С масляной Зерка: NF

Рис. 1. Формы смазочных ниппелей

Точность

Параметры точности шарнирных головок PILLOBALL указаны в таблицах 2 и 3. Максимальный радиальный внутренний зазор головок вставного типа составляет 0,035 мм.

Таблица 2. Допуски единица измерения: мм

Тип	Размер	Обозначение размера	Допуск
PB	Диаметр отверстия внутреннего кольца	d	H7
	Внешний диаметр наружного кольца	D	h6
	Ширина внутреннего кольца	B	0 -0.1
	Ширина наружного кольца	C	± 0.1
PHS POS PHS ... EC POS ... EC	Диаметр отверстия внутреннего кольца	d	H7
	Ширина внутреннего кольца	B	0 -0.1
PHSB POSB	Диаметр отверстия внутреннего кольца	d	+0.038 -0.013
	Ширина внутреннего кольца	B_1	0 -0.127
PHSA	Диаметр отверстия внутреннего кольца	d	+0.063 -0.012
	Ширина внутреннего кольца	B	См. таблицу 3.

Таблица 3. Допуск на ширину B внутреннего кольца для типа PHSA единица измерения: мм

d Номинальный диаметр отверстия внутреннего кольца		Δ_{Bs} Отклонение единичной ширины внутреннего кольца	
Более	Включая	Верхнее	Нижнее
—	14	0	-0.2
14	20	0	-0.3
20	22	0	-0.4

Посадка

Рекомендуемые посадки для шарнирных головок PILLOBALL приведены в таблице 4.

Таблица 4. Рекомендуемые посадки

Режим эксплуатации	Класс допуска	
	Вал	Корпус ⁽¹⁾
Нормальная работа	h7	H7
Нагрузка неопределенного направления	p6, p6	N7

Примечание(1) Относится к шарнирным головкам PILLOBALL (вставного типа).

Выбор шарнирной головки PILLOBALL

Нагрузочные способности шарнирных головок PILLOBALL определяются исходя из допустимого контактного давления на поверхности скольжения и прочности корпуса каждого из типов. Таким образом, подходящий тип и размер следует выбирать на основании значений динамической C_d и статической C_s грузоподъемности, указанных в таблицах размеров.

Нагрузочная способность

1 Динамическая нагрузочная способность (грузоподъемность)

Динамическая грузоподъемность C_d определяется на основании контактного давления на поверхность скольжения. Используется для расчета срока эксплуатации.

Динамическая грузоподъемность с учетом роста температуры определяется с использованием температурного коэффициента (поправочный коэффициент на влияние температуры головки PILLOBALL) из следующего уравнения.

$$C_{dt} = f_t C_d \dots\dots\dots(1)$$

где:

- C_{dt} : динамическая грузоподъемность с учетом роста температуры, Н
- f_t : температурный коэффициент (см. таблицу 5).
- C_d : динамическая грузоподъемность, Н (см. таблицы размеров).

Тип	Температура °C					
	-30 +80	+80 +90	+90 +100	+100 +120	+120 +150	+150 +180
PB PHS, POS PHSB, POSB	1	1	1	1	1	0.7
PHS ... EC POS ... EC	1	1	0.9	0.75	0.55	—

2 Статическая нагрузочная способность (грузоподъемность)

Статическая грузоподъемность C_s представляет собой максимальную статическую нагрузку, которая может быть приложена к головке PILLOBALL без разрушения внутреннего или наружного колец шарнирного подшипника PILLOBALL (либо внутреннего кольца или корпуса наконечника PILLOBALL), и не вызывающая глубокую остаточную деформацию, делающую головку PILLOBALL непригодной к использованию.

1 Н = 0,102 кгс = 0,2248 фунта силы
1 мм = 0,03937 дюйма



Максимальная эксплуатационная нагрузка

Рекомендуемая величина нагрузки на шарнирный подшипник получается умножением динамической грузоподъемности C_d на числовой коэффициент, зависящий от типа подшипника и нагрузочного режима. При определении допустимой нагрузки на шарнирный подшипник в случае наконечников PILLOBALL необходимо учитывать также статическую грузоподъемность C_s . В таблице 6 представлены критерии выбора максимальной эксплуатационной нагрузки для головок PILLOBALL. Когда к радиальным нагрузкам добавляются осевые, в корпусе возникает изгибающее напряжение, которое также должно быть учтено.

Таблица 6. Максимальная эксплуатационная нагрузка

Тип	Направление действия нагрузки	
	Постоянное	Изменяющееся
PB	$\leq 0.3 C_d (\leq C_s)$	$\leq 0.6 C_d$
PHS, POS, PHSB, POSB	$\leq 0.3 C_d (\leq 0.3 C_s)$	$(\leq 0.6 C_d) \leq 0.2 C_s$
PHSA	$\leq 0.16 C_s$	
PHS ... EC, POS ... EC	$(\leq C_d) \leq 0.3 C_s$	$(\leq 0.5 C_d) \leq 0.2 C_s$

Замечание. C_d – динамическая грузоподъемность; C_s – статическая грузоподъемность
 Когда величина прикладываемой нагрузки находится в пределах значения, указанного без скобок, она находится также в пределах значения, указанного в скобках.

Эквивалентная радиальная нагрузка

Шарнирные головки PILLOBALL могут одновременно нести радиальные и осевые нагрузки. Для постоянных по величине и направлению нагрузок можно рассчитать эквивалентную радиальную нагрузку по следующей формуле.

$$P = F_r + YF_a \dots \dots \dots (2)$$

где: P : эквивалентная радиальная нагрузка, Н
 F_r : радиальная нагрузка, Н
 F_a : осевая нагрузка, Н
 Y : коэффициент осевой нагрузки (см. таблицу 7.)

Таблица 7. Коэффициент осевой нагрузки Y

Тип	F_a/F_r					
	0.1	0.2	0.3	0.4	0.5	> 0.5
PB						Не используется
PHS, POS	1	2	3	4	5	
PHSB, POSB						
PHS ... EC	1	2	3	Не используется		
POS ... EC						

Срок эксплуатации

Срок эксплуатации шарнирных головок PILLOBALL определяется, как полное количество колебательных движений, которые головка PILLOBALL может совершить в рабочем режиме без поломки или отказа из-за износа, увеличения внутреннего зазора и момента скольжения, а также рабочей температуры и т. д.

Поскольку фактический срок эксплуатации определяется многими факторами, включая материал поверхности скольжения, величину и направление нагрузки, смазку, скорость скольжения и т. д., расчетный срок эксплуатации может использоваться в качестве практического показателя предполагаемого срока эксплуатации.

1 Срок эксплуатации смазываемых шарнирных головок PILLOBALL PB • PHS • POS • PHSB • POSB

[1] Проверка значения pV

Прежде, чем рассчитывать срок эксплуатации, убедитесь (по графику pV на рис. 2) в том, что эксплуатационные параметры находятся в допустимом диапазоне. Если параметры эксплуатации выходят за пределы допустимого диапазона, – обратитесь за консультацией в IKO. Контактное давление и скорость скольжения рассчитываются по следующим формулам.

$$p = \frac{50P}{C_{dt}} \dots \dots \dots (3)$$

$$V = 5.82 \times 10^{-4} d_k \beta f \dots \dots \dots (4)$$

где:

- p : контактное давление, Н/мм²
- P : эквивалентная радиальная нагрузка, Н (см. формулу (2)).
- C_{dt} : динамическая грузоподъемность с учетом роста температуры, Н (см. формулу (1)).
- V : скорость скольжения, мм/с
- d_k : диаметр сферы, мм (см. таблицы размеров).
- 2β : угол качания, градусы (см. рис. 2).
 когда $\beta < 5^\circ$, $\beta = 5$
 при вращении, $\beta = 90$
- f : число колебаний в минуту, ц/мин

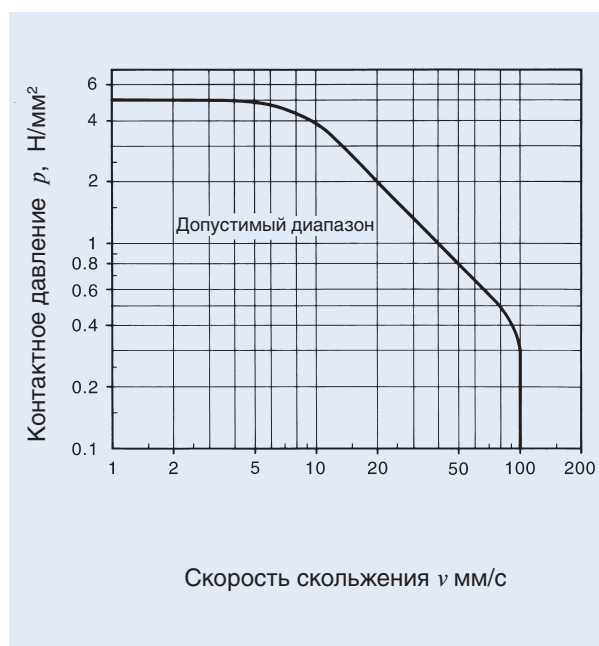


Рис. 2 График кривой pV для головок PILLOBALL смазываемого типа

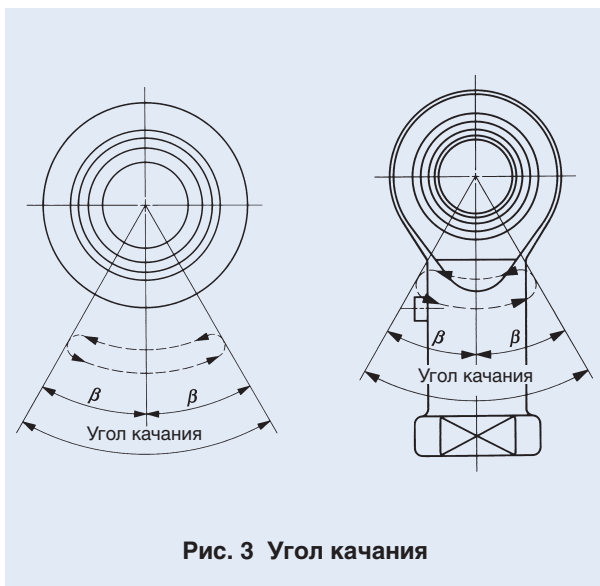


Рис. 3 Угол качания

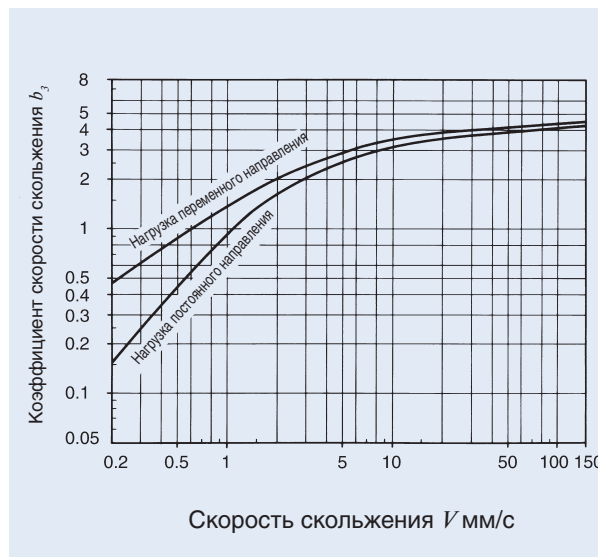


Рис. 4 Коэффициент скорости скольжения для головок PILLOBALL смазываемого типа

[2] Расчет срока эксплуатации

Срок эксплуатации шарнирных головок PILLOBALL можно рассчитать по следующим формулам.

$$G = \frac{3.18 b_1 b_2 b_3}{\sqrt{d_k \beta}} \left(\frac{C_{dt}}{P} \right)^2 \times 10^5 \dots\dots\dots(5)$$

$$L_h = \frac{G}{60f} \dots\dots\dots(6)$$

- где: G : срок эксплуатации (полное количество колебаний)
 b_1 : коэффициент нагрузки, зависящий от направления (см. таблицу 8).
 b_2 : смазочный коэффициент (см. таблицу 8).
 b_3 : коэффициент скорости скольжения (см. рис. 3).
 C_{dt} : динамическая грузоподъемность с учетом роста температуры, Н (см. формулу (1))
 P : эквивалентная радиальная нагрузка, Н (см. формулу (2)).
 L_h : срок эксплуатации в часах, ч
 f : число колебаний в минуту, ц/мин

Таблица 8. Коэффициент, учитывающий направление нагрузки b_1 и смазочный коэффициент b_2 для головок PILLOBALL смазываемого типа

Коэффициент направления действия, b_1		Смазочный коэффициент b_2	
Направление действия нагрузки		Периодическая смазка	
Постоянное	Изменяющееся	Постоянное	Изменяющееся
1	5	1	15

2 Срок эксплуатации необслуживаемых шарнирных головок PILLOBALL PHS ... EC ... POS ... EC

(1) Проверка значения pV

Прежде, чем рассчитывать срок эксплуатации, убедитесь (по графику pV на рис. 4) в том, что эксплуатационные параметры находятся в допустимом диапазоне.

Если параметры эксплуатации выходят за пределы допустимого диапазона, – обратитесь за консультацией в IKO.

Контактное давление p и скорость скольжения V рассчитываются по формулам (3) и (4), стр. К6.

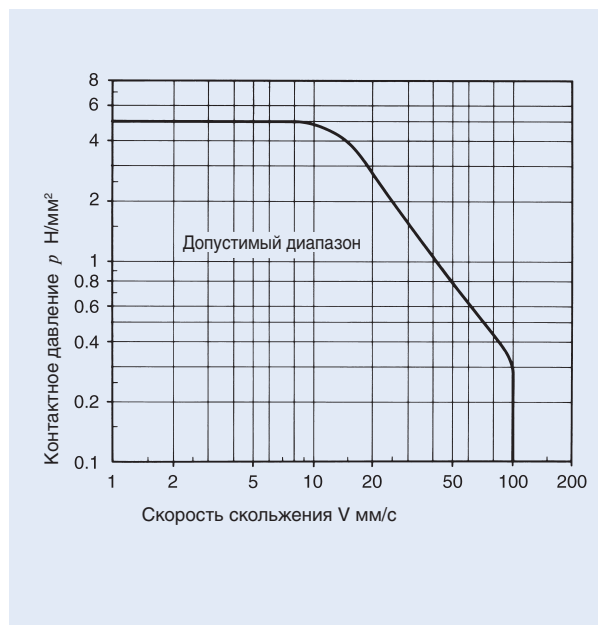


Рис. 5. График кривой pV для необслуживаемых шарнирных наконечников PILLOBALL

K
 PB
 PHS
 PHSB
 POS
 POSB
 PHSA

[2] Расчет срока эксплуатации

Срок эксплуатации необслуживаемых шарнирных наконечников PILLOBALL определяется исходя из полного пути трения S (см. рис. 5) для контактного давления p , рассчитанного по формуле (3).

Полное количество колебаний и срок эксплуатации (в часах) могут быть рассчитаны по следующим формулам.

$$G = 16.67 \times b_1 \times \frac{Sf}{V} \dots\dots\dots(7)$$

$$L_h = \frac{G}{60f} \dots\dots\dots(8)$$

- где: G : срок эксплуатации (полное количество колебаний)
 b_1 : коэффициент нагрузки, зависящий от направления (см. таблицу 9).
 S : полный путь трения, м
 f : число колебаний в минуту, ц/мин
 V : скорость скольжения, мм/с
 L_h : срок эксплуатации в часах, ч

Таблица 9. Коэффициент, учитывающий направление нагрузки для шарнирных головок PILLOBALL, b_1

Направление действия нагрузки	Постоянное	Изменяющееся
Коэффициент, учитывающий направление нагрузки b_1	1	0.2 ⁽¹⁾

Примечание⁽¹⁾. Это значение применимо при сравнительно медленных изменениях нагрузки. В случае быстро изменяющейся нагрузки обратитесь за консультацией в ИКО, т. к., в этом случае происходит интенсивное удаление смазки.

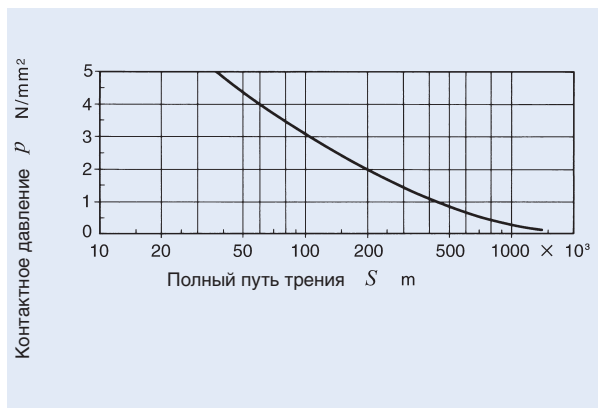


Рис. 6. Контактное давление и полный путь трения для шарнирных наконечников PILLOBALL необслуживаемого типа

■ Смазка

Поверхность скольжения шарнирных наконечников PILLOBALL необслуживаемого типа облицована самосмазывающимся покрытием. Поэтому их можно эксплуатировать без смазки. Модели смазываемого типа поставляются без предварительно заложенной смазки. Перед использованием они должны быть надлежащим образом смазаны. Эксплуатация таких головок без смазки ведет к ускоренному износу поверхностей скольжения и заклиниванию.

■ Смазочное отверстие и смазочный ниппель

В таблице 10 представлены параметры смазочного отверстия и смазочного ниппеля на наружном кольце или на корпусе. Если Вам требуется соответствующий ниппелю смазочный шприц, обращайтесь в ИКО. Смазка моделей, не имеющих смазочного отверстия и смазочного ниппеля, производится нанесением смазочного материала непосредственно на сферическую поверхность.

Таблица 10. Параметры смазочного отверстия и смазочного ниппеля

Тип	Диаметр отверстия внутреннего кольца d , мм	Параметр
PB		1 смазочное отверстие + смазочная канавка
PHS	$d \leq 4$	Нет
	$4 < d$	Со смазочным ниппелем
POS	$d \leq 4$	Нет
	$4 < d \leq 6$	1 смазочное отверстие
	$6 < d$	Со смазочным ниппелем
PHSA		Со смазочным ниппелем
PHS ... EC, POS ... EC		Нет

■ Диапазон рабочих температур

Максимально допустимая температура смазываемых головок PILLOBALL составляет +180°C для вставного типа и +80°C – для литого типа.

Максимально допустимая температура для необслуживаемых шарнирных наконечников PILLOBALL равна +150°C.

■ Меры предосторожности при использовании

① Глубина завинчивания

Рекомендуемая глубина завинчивания болта в корпус наконечника PILLOBALL указана ниже.

Вставной и необслуживаемый типы: 1,25 номинального диаметра резьбы, или более.

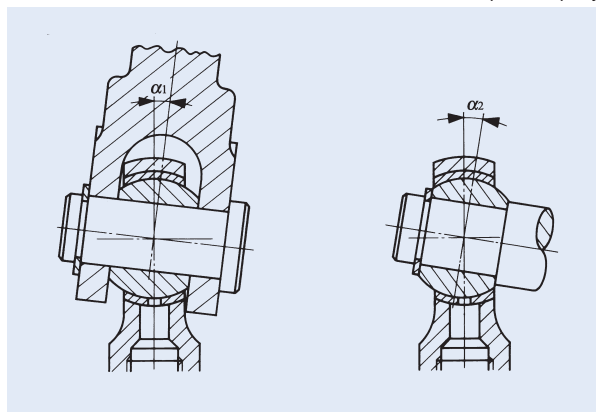
Литой тип: 2 номинальных диаметра резьбы, или более.

② Допустимый угол поворота

Допустимый угол поворота зависит от установочной конструкции (см. таблицу 11)

Таблица 11. Допустимый угол поворота

единица измерения: градус



d Диаметр отверстия мм	PB (1), PHS, POS PHS ... EC, POS ... EC		PHSA	
	α_1	α_2	α_1	α_2
3	7	13	—	—
4	7	13	—	—
5	8	13	7	13
6	8	13	7	13
8	8	14	8	14
10	8	14	8	14
12	8	13	8	13
14	10	16	9	16
16	9	15	9	15
18	9	15	9	15
20	9	15	9	15
22	10	15	9	15
25	9	15	—	—
28	9	15	—	—
30	10	17	—	—

Примечание(1) Для серии PB в общем случае применимо значение α_2

Таблица 12. Допустимый угол поворота для дюймовой серии

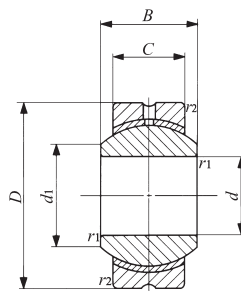
единица измерения: градус

С внутренней резьбой	С наружной резьбой	α_1	α_2
PHSB 2	POSB 2	8	16
PHSB 2.5	POSB 2.5	7	12
PHSB 3	POSB 3	6	10
PHSB 4	POSB 4	7	13
PHSB 5	POSB 5	6	10
PHSB 6	POSB 6	6	11
PHSB 7	POSB 7	7	11
PHSB 8	POSB 8	6	9
PHSB 10	POSB 10	7	11
PHSB 12	POSB 12	6	10
PHSB 16	POSB 16	7	14

K
PB
PHS
PHSB
POS
POSB
PHSA

ШАРНИРНЫЕ ГОЛОВКИ PILLOBALL

Шарнирные подшипники PILLOBALL. Вставной тип



PB

Идентификационный номер	Масса (справ.) г	Габаритные размеры мм						Диаметр вала мм (дюймы)	Динамическая грузоподъемность C_d N	Статическая грузоподъемность C_s N
		d	D	C	B	d_1	$r_{s \min}^{(1)}$			
PB 5	8.5	5	16	6	8	7.7	0.2	11.112 ($\frac{7}{16}$)	3 270	7 850
PB 6	13	6	18	6.75	9	9	0.2	12.700 ($\frac{1}{2}$)	4 200	10 100
PB 8	24	8	22	9	12	10.4	0.2	15.875 ($\frac{5}{8}$)	7 010	16 800
PB 10	39	10	26	10.5	14	12.9	0.2	19.050 ($\frac{3}{4}$)	9 810	23 500
PB 12	58	12	30	12	16	15.4	0.2	22.225 ($\frac{7}{8}$)	13 100	31 400
PB 14	84	14	34	13.5	19	16.9	0.3	25.400 (1)	16 800	40 400
PB 16	111	16	38	15	21	19.4	0.3	28.575 ($1\frac{1}{8}$)	21 000	50 400
PB 18	160	18	42	16.5	23	21.9	0.3	31.750 ($1\frac{1}{4}$)	25 700	61 600
PB 20	210	20	46	18	25	24.4	0.3	34.925 ($1\frac{3}{8}$)	30 800	74 000
PB 22	265	22	50	20	28	25.8	0.3	38.100 ($1\frac{1}{2}$)	37 400	89 700
PB 25	390	25	56	22	31	29.6	0.6	42.862 ($1\frac{11}{16}$)	46 200	111 000
PB 28	410	28	62	25	35	32.3	0.6	47.625 ($1\frac{7}{8}$)	58 400	140 000
PB 30	610	30	66	25	37	34.8	0.6	50.800 (2)	62 300	149 000

Примечания⁽¹⁾

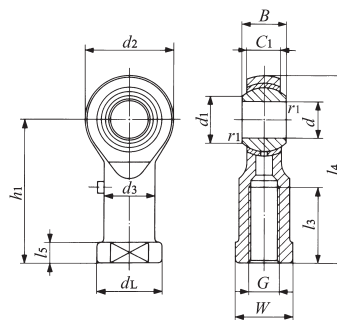
Замечания: 1.
2.

Минимальные допустимые значения размера фаски, r_1 и r_2

Наружное кольцо имеет смазочную канавку и смазочное отверстие.

Без предварительного заложения смазки. Перед использованием подшипник необходимо надлежащим образом смазать.

Смазываемые шарнирные наконечники PILLOBALL. Вставной тип/С внутренней резьбой



PHS

Идентификационный номер	Масса (справ.) г	Габаритные размеры мм														Динамическая грузоподъемность C_d N	Статическая грузоподъемность C_s N	
		d	Резьба G	d_2	C_1	B	d_1	l_4	h_1	l_3	l_5	W	d_3	d_L	$r_{smin}^{(1)}$			Диаметр вала мм (дюймы)
PHS 3	5.7	3	M 3×0.5	12	4.5	6	5.2	27	21	10	3	5.5	5	6.5	0.2	7.938 ($\frac{5}{16}$)	1 750	3 670
PHS 4	11.9	4	M 4×0.7	14	5.3	7	6.5	31	24	12	4	8	8	9.5	0.2	9.525 ($\frac{3}{8}$)	2 480	4 680
PHS 5	16.5	5	M 5×0.8	16	6	8	7.7	35	27	14	4	9	9	11	0.2	11.112 ($\frac{7}{16}$)	3 270	5 730
PHS 6	25	6	M 6×1	18	6.75	9	9	39	30	14	5	11	10	13	0.2	12.700 ($\frac{1}{2}$)	4 200	6 910
PHS 8	43	8	M 8×1.25	22	9	12	10.4	47	36	17	5	14	12.5	16	0.2	15.875 ($\frac{5}{8}$)	7 010	10 200
PHS 10	72	10	M10×1.5	26	10.5	14	12.9	56	43	21	6.5	17	15	19	0.2	19.050 ($\frac{3}{4}$)	9 810	13 300
PHS 12	107	12	M12×1.75	30	12	16	15.4	65	50	24	6.5	19	17.5	22	0.2	22.225 ($\frac{7}{8}$)	13 100	16 900
PHS 14	160	14	M14×2	34	13.5	19	16.9	74	57	27	8	22	20	25	0.2	25.400 (1)	16 800	20 900
PHS 16	210	16	M16×2	38	15	21	19.4	83	64	33	8	22	22	27	0.2	28.575 (1 $\frac{1}{8}$)	21 000	25 400
PHS 18	295	18	M18×1.5	42	16.5	23	21.9	92	71	36	10	27	25	31	0.2	31.750 (1 $\frac{1}{4}$)	25 700	30 200
PHS 20	380	20	M20×1.5	46	18	25	24.4	100	77	40	10	30	27.5	34	0.2	34.925 (1 $\frac{3}{8}$)	30 800	35 500
PHS 22	490	22	M22×1.5	50	20	28	25.8	109	84	43	12	32	30	37	0.2	38.100 (1 $\frac{1}{2}$)	37 400	41 700
PHS 25	750	25	M24×2	60	22	31	29.6	124	94	48	12	36	33.5	42	0.6	42.862 (1 $\frac{11}{16}$)	46 200	72 700
PHS 28	950	28	M27×2	66	25	35	32.3	136	103	53	12	41	37	46	0.6	47.625 (1 $\frac{7}{8}$)	58 400	87 000
PHS 30	1 130	30	M30×2	70	25	37	34.8	145	110	56	15	41	40	50	0.6	50.800 (2)	62 300	92 200

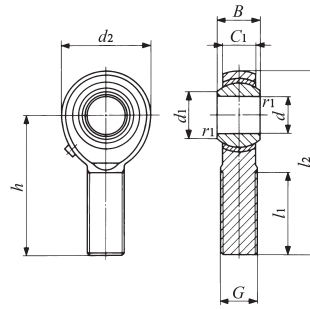
- Примечания⁽¹⁾ Минимальное допустимое значение размера фаски, r_1
- Замечание 1. Модели PHS с диаметром отверстия внутреннего кольца d 4мм и менее не имеют ни смазочного отверстия, ни ниппеля для смазки.
Для других моделей на корпусе предусмотрен ниппель для смазки.
2. Без предварительно заложенной смазки. Перед использованием необходимо надлежащим образом смазать.
3. Если Вам требуются параметры метрической резьбы, обращайтесь в .

1 Н = 0,102 кгс = 0,2248 фунта силы
1 мм = 0,03937 дюйма

K38

ШАРНИРНЫЕ ГОЛОВКИ PILLOBALL

Смазываемые шарнирные наконечники PILLOBALL. Вставной тип/С наружной резьбой



POS

Идентификационный номер	Масса (справ.) г	Габаритные размеры мм										Динамическая грузоподъемность C_d N	Статическая грузоподъемность C_s N	
		d	Резьба G	d_2	C_1	B	d_1	l_2	h	l_1	$r_{1s \min}^{(1)}$			Диаметр вала мм (дюймы)
POS 3	5.0	3	M 3×0.5	12	4.5	6	5.2	33	27	15	0.2	7.938 ($\frac{5}{16}$)	1 750	1 220
POS 4	8.1	4	M 4×0.7	14	5.3	7	6.5	37	30	17	0.2	9.525 ($\frac{3}{8}$)	2 480	2 060
POS 5	12.5	5	M 5×0.8	16	6	8	7.7	41	33	20	0.2	11.112 ($\frac{7}{16}$)	3 270	3 340
POS 6	19	6	M 6×1	18	6.75	9	9	45	36	22	0.2	12.700 ($\frac{1}{2}$)	4 200	4 730
POS 8	32	8	M 8×1.25	22	9	12	10.4	53	42	25	0.2	15.875 ($\frac{5}{8}$)	7 010	8 640
POS 10	54	10	M10×1.5	26	10.5	14	12.9	61	48	29	0.2	19.050 ($\frac{3}{4}$)	9 810	13 300
POS 12	85	12	M12×1.75	30	12	16	15.4	69	54	33	0.2	22.225 ($\frac{7}{8}$)	13 100	16 900
POS 14	126	14	M14×2	34	13.5	19	16.9	77	60	36	0.2	25.400 (1)	16 800	20 900
POS 16	185	16	M16×2	38	15	21	19.4	85	66	40	0.2	28.575 ($1\frac{1}{8}$)	21 000	25 400
POS 18	260	18	M18×1.5	42	16.5	23	21.9	93	72	44	0.2	31.750 ($1\frac{1}{4}$)	25 700	30 200
POS 20	340	20	M20×1.5	46	18	25	24.4	101	78	47	0.2	34.925 ($1\frac{3}{8}$)	30 800	35 500
POS 22	435	22	M22×1.5	50	20	28	25.8	109	84	51	0.2	38.100 ($1\frac{1}{2}$)	37 400	41 700
POS 25	650	25	M24×2	60	22	31	29.6	124	94	57	0.6	42.862 ($1\frac{11}{16}$)	46 200	72 700
POS 28	875	28	M27×2	66	25	35	32.3	136	103	62	0.6	47.625 ($1\frac{7}{8}$)	58 400	87 000
POS 30	1 070	30	M30×2	70	25	37	34.8	145	110	66	0.6	50.800 (2)	62 300	92 200

Примечания⁽¹⁾ Минимальное допустимое значение размера фаски, r_f .

Замечание 1 Модели POS с диаметром отверстия внутреннего кольца, d , 4мм и менее не имеют ни смазочного отверстия, ни ниппеля для смазки.

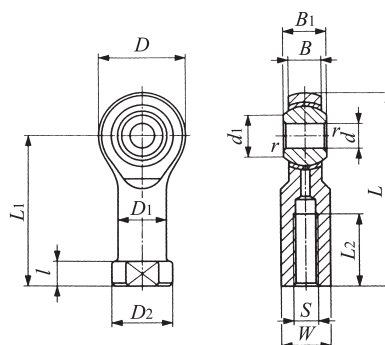
Модели с диаметром внутреннего кольца, d , 5-6 мм имеют смазочное отверстие на корпусе.

Для других моделей на корпусе предусмотрен ниппель для смазки.

2. Без предварительно заложеной смазки. Перед использованием необходимо надлежащим образом смазать.

3. Если Вам требуются параметры метрической резьбы, обращайтесь в .

Шарнирные наконечники PILLOBALL, дюймовая серия Вставной тип/С внутренней резьбой



PHSB

Идентификационный номер	Масса (справ.) г	Габаритные размеры мм														Динамическая грузоподъемность C_d N	Статическая грузоподъемность C_s N	
		d	Резьба S Класс 3B	D	B	B_1	d_1	L	l	L_1	L_2	W	D_1	D_2	r_s ⁽¹⁾			Диаметр вала мм (дюймы)
PHSB 2	6.8	3.175 (.1250)	-32UNC (.1380)	11.91 (.469)	4.75 (.187)	6.35 (.250)	4.75 (.187)	26.57 (1.046)	4.75 (.187)	20.62 (.812)	9.53 (.375)	6.35 (.250)	6.35 (.250)	7.92 (.312)	0.3 (.012)	7.938 ($\frac{5}{16}$)	1850	5840
PHSB 2.5	11	3.967 (.1562)	-32UNC (.1640)	14.27 (.562)	5.56 (.219)	7.14 (.281)	6.32 (.249)	29.36 (1.156)	4.75 (.187)	22.23 (.875)	9.53 (.375)	7.14 (.281)	7.14 (.281)	8.74 (.344)	0.3 (.012)	9.525 ($\frac{3}{8}$)	2600	8210
PHSB 3	14	4.826 (.1900)	-32UNF (.1900)	15.88 (.625)	6.35 (.250)	7.92 (.312)	7.77 (.306)	34.93 (1.375)	4.75 (.187)	26.97 (1.062)	14.27 (.562)	7.92 (.312)	7.92 (.312)	10.31 (.406)	0.3 (.012)	11.112 ($\frac{7}{16}$)	3460	9090
PHSB 4	23	6.350 (.2500)	-28UNF (.2500)	19.05 (.750)	7.14 (.281)	9.53 (.375)	9.02 (.355)	42.85 (1.687)	4.75 (.187)	33.32 (1.312)	19.05 (.750)	9.53 (.375)	9.53 (.375)	11.89 (.468)	0.5 (.020)	13.097 ($\frac{33}{64}$)	4590	13200
PHSB 5	36	7.938 (.3125)	-24UNF (.3125)	22.23 (.875)	8.74 (.344)	11.10 (.437)	11.35 (.447)	46.02 (1.812)	4.75 (.187)	34.93 (1.375)	19.05 (.750)	11.10 (.437)	11.10 (.437)	12.70 (.500)	0.5 (.020)	15.875 ($\frac{5}{8}$)	6800	16500
PHSB 6	59	9.525 (.3750)	-24UNF (.3750)	25.40 (1.000)	10.31 (.406)	12.70 (.500)	13.13 (.517)	53.98 (2.125)	6.35 (.250)	41.28 (1.625)	23.80 (.937)	14.27 (.562)	14.27 (.562)	17.45 (.687)	0.5 (.020)	18.256 ($\frac{23}{32}$)	9230	21600
PHSB 7	82	11.112 (.4375)	-20UNF (.4375)	28.58 (1.125)	11.10 (.437)	14.27 (.562)	14.88 (.586)	60.33 (2.375)	6.35 (.250)	46.02 (1.812)	26.97 (1.062)	15.88 (.625)	15.88 (.625)	19.05 (.750)	0.5 (.020)	20.638 ($\frac{13}{16}$)	11200	26100
PHSB 8	132	12.700 (.5000)	-20UNF (.5000)	33.32 (1.312)	12.70 (.500)	15.88 (.625)	17.73 (.698)	70.64 (2.781)	6.35 (.250)	53.98 (2.125)	30.15 (1.187)	19.05 (.750)	19.05 (.750)	22.23 (.875)	0.5 (.020)	23.812 ($\frac{15}{16}$)	14800	36200
PHSB 10	191	15.875 (.6250)	-18UNF (.6250)	38.10 (1.500)	14.27 (.562)	19.05 (.750)	21.31 (.839)	82.55 (3.250)	7.92 (.312)	63.50 (2.500)	38.10 (1.500)	22.23 (.875)	22.23 (.875)	25.40 (1.000)	0.5 (.020)	28.575 ($1\frac{1}{8}$)	20000	39300
PHSB 12	286	19.050 (.7500)	-16UNF (.7500)	44.45 (1.750)	17.45 (.687)	22.23 (.875)	24.84 (.978)	95.25 (3.750)	7.92 (.312)	73.03 (2.875)	44.45 (1.750)	25.40 (1.000)	25.40 (1.000)	28.58 (1.125)	0.5 (.020)	33.338 ($1\frac{1}{8}$)	28500	55000
PHSB 16	998	25.400 (1.0000)	-12UNF (1.2500)	69.85 (2.750)	25.40 (1.000)	34.93 (1.375)	32.23 (1.269)	139.70 (5.500)	11.07 (.436)	104.78 (4.125)	53.98 (2.125)	38.10 (1.500)	38.10 (1.500)	44.45 (1.750)	0.5 (.020)	47.625 ($1\frac{7}{8}$)	59300	86800

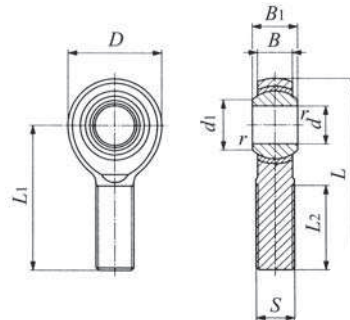
Примечания(1) r_s «мин.» обозначает минимальное допустимое значение размера фаски, r .

1 N = 0,102 кгс = 0,2248 фунта силы
1 мм = 0,03937 дюйма

K40

ШАРНИРНЫЕ ГОЛОВКИ PILLOBALL

Шарнирные наконечники PILLOBALL, дюймовая серия **Вставной тип/С наружной резьбой**

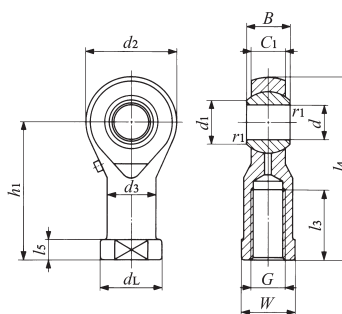


POSB

Идентификационный номер	Масса (справ.)	Габаритные размеры мм (дюймы)										Диаметр вала мм (дюймы)	Динамическая грузоподъемность C_d N	Статическая грузоподъемность C_s N
		d	Резьба S класс 3A	D	B	B_1	d_1	L	L_1	L_2	$r_{s \min}^{(1)}$			
POSB 2	5.4	3.175 (.1250)	-32UNC (.1380)	11.91 (.469)	4.75 (.187)	6.35 (.250)	4.75 (.187)	29.77 (1.172)	23.80 (.937)	12.70 (.500)	0.3 (.012)	7.938 ($\frac{5}{16}$)	1 850	2 160
POSB 2.5	9.1	3.967 (.1562)	-32UNC (.1640)	14.27 (.562)	5.56 (.219)	7.14 (.281)	6.32 (.249)	35.71 (1.406)	28.58 (1.125)	15.88 (.625)	0.3 (.012)	9.525 ($\frac{3}{8}$)	2 600	3 370
POSB 3	14	4.826 (.1900)	-32UNF (.1900)	15.88 (.625)	6.35 (.250)	7.92 (.312)	7.77 (.306)	39.70 (1.563)	31.75 (1.250)	19.05 (.750)	0.3 (.012)	11.112 ($\frac{7}{16}$)	3 460	4 850
POSB 4	23	6.350 (.2500)	-28UNF (.2500)	19.05 (.750)	7.14 (.281)	9.53 (.375)	9.02 (.355)	49.20 (1.937)	39.67 (1.562)	25.40 (1.000)	0.5 (.020)	13.097 ($\frac{33}{64}$)	4 590	8 870
POSB 5	36	7.938 (.3125)	-24UNF (.3125)	22.23 (.875)	8.74 (.344)	11.10 (.437)	11.35 (.447)	58.72 (2.312)	47.63 (1.875)	31.75 (1.250)	0.5 (.020)	15.875 ($\frac{5}{8}$)	6 800	14 200
POSB 6	54	9.525 (.3750)	-24UNF (.3750)	25.40 (1.000)	10.31 (.406)	12.70 (.500)	13.13 (.517)	61.93 (2.438)	49.23 (1.938)	31.75 (1.250)	0.5 (.020)	18.256 ($\frac{23}{32}$)	9 230	21 600
POSB 7	77	11.112 (.4375)	-20UNF (.4375)	28.58 (1.125)	11.10 (.437)	14.27 (.562)	14.88 (.586)	68.28 (2.688)	53.98 (2.125)	34.93 (1.375)	0.5 (.020)	20.638 ($\frac{13}{16}$)	11 200	26 100
POSB 8	122	12.700 (.5000)	-20UNF (.5000)	33.32 (1.312)	12.70 (.500)	15.88 (.625)	17.73 (.698)	78.59 (3.094)	61.93 (2.438)	38.10 (1.500)	0.5 (.020)	23.812 ($\frac{15}{16}$)	14 800	36 200
POSB 10	186	15.875 (.6250)	-18UNF (.6250)	38.10 (1.500)	14.27 (.562)	19.05 (.750)	21.31 (.839)	85.73 (3.375)	66.68 (2.625)	41.28 (1.625)	0.5 (.020)	28.575 (1 $\frac{1}{8}$)	20 000	39 300
POSB 12	295	19.050 (.7500)	-16UNF (.7500)	44.45 (1.750)	17.45 (.687)	22.23 (.875)	24.84 (.978)	95.25 (3.750)	73.03 (2.875)	44.45 (1.750)	0.5 (.020)	33.338 (1 $\frac{5}{16}$)	28 500	55 000
POSB 16	1 129	25.400 (1.0000)	-12UNF (1.2500)	69.85 (2.750)	25.40 (1.000)	34.93 (1.375)	32.23 (1.269)	139.70 (5.500)	104.78 (4.125)	53.98 (2.125)	0.5 (.020)	47.625 (1 $\frac{7}{8}$)	59 300	112 000

Примечания(1) r_s «мин.» обозначает минимальное допустимое значение размера фаски, r .

Смазываемые шарнирные наконечники PILLOBALL. Литой тип/С внутренней резьбой



PHSA

Идентификационный номер	Масса (справ.)	Габаритные размеры мм														Диаметр вала мм (дюймы)	Статическая грузоподъемность C_s N
		d	Резьба G	d_2	C_1	B	d_1	l_4	h_1	l_3	l_5	W	d_3	d_L	$r_{1s}^{(1)}$		
PHSA 5	17	5	M 5×0.8	17	6	8	7.7	35.5	27	16	4	9	9	11	0.2	11.112 ($\frac{7}{16}$)	5 470
PHSA 6	25	6	M 6×1	19.5	6.75	9	9	39.7	30	16	5	11	10	13	0.2	12.700 ($\frac{1}{2}$)	6 760
PHSA 8	45	8	M 8×1.25	24	9	12	10.4	48	36	19	5	14	12.5	16	0.2	15.875 ($\frac{5}{8}$)	10 200
PHSA 10	70	10	M10×1.5	28	10.5	14	12.9	57	43	23	6.5	17	15	19	0.2	19.050 ($\frac{3}{4}$)	13 100
PHSA 12	105	12	M12×1.75	32	12	16	15.4	66	50	27	6.5	19	17.5	22	0.2	22.225 ($\frac{7}{8}$)	16 400
PHSA 14	155	14	M14×2	36	13.5	19	16.9	75	57	30	8	22	20	25	0.3	25.400 (1)	20 000
PHSA 16	190	16	M16×2	40	15	21	19.4	84	64	36	8	22	22	27	0.3	28.575 ($1\frac{1}{8}$)	23 900
PHSA 18	290	18	M18×1.5	45	16.5	23	21.9	93.5	71	40	10	27	25	31	0.3	31.750 ($1\frac{1}{4}$)	28 800
PHSA 20	400	20	M20×1.5	49	18	25	24.4	101.5	77	43	10	30	27.5	34	0.3	34.925 ($1\frac{3}{8}$)	33 400
PHSA 22	500	22	M22×1.5	54	20	28	25.8	111	84	47	12	32	30	37	0.3	38.100 ($1\frac{1}{2}$)	40 400

 Примечания⁽¹⁾ Минимальное допустимое значение размера фаски, r_f .

Замечание 1 На корпусе предусмотрен ниппель для смазки.

2. Без предварительно заложенной смазки. Перед использованием необходимо надлежащим образом смазать.

3. Если Вам требуются параметры метрической резьбы, обращайтесь в .

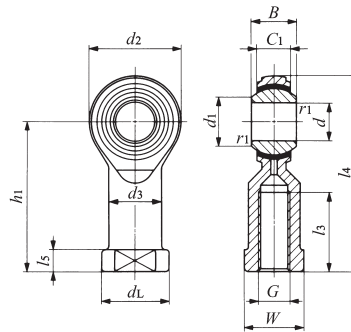
1 Н = 0,102 кгс = 0,2248 фунта силы

1 мм = 0,03937 дюйма

K42

ШАРНИРНЫЕ ГОЛОВКИ PILLOBALL

Шарнирные наконечники PILLOBALL – необслуживаемый тип **С** с внутренней резьбой



PHS...EC

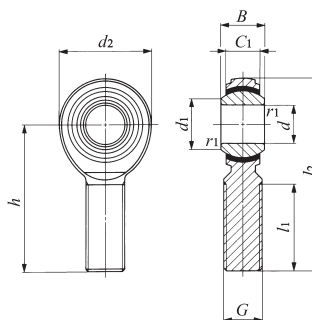
Идентификационный номер	Масса (справ.) г	Габаритные размеры мм (дюймы)															Динамическая грузоподъемность C_d N	Статическая грузоподъемность C_s N
		d	Резьба G	d_2	C_1	B	d_1	l_4	h_1	l_3	l_5	W	d_3	d_L	$r_{1s \min}^{(1)}$	Диаметр вала мм (дюймы)		
PHS 3EC	5.7	3	M 3×0.5	12	4.5	6	5.2	27	21	10	3	5.5	5	6.5	0.2	7.938 ($\frac{5}{16}$)	3 500	2 480
PHS 4EC	11.9	4	M 4×0.7	14	5.3	7	6.5	31	24	12	4	8	8	9.5	0.2	9.525 ($\frac{3}{8}$)	4 950	3 260
PHS 5EC	16.5	5	M 5×0.8	16	6	8	7.7	35	27	12.5	4	9	9	11	0.2	11.112 ($\frac{7}{16}$)	6 540	4 010
PHS 6EC	25	6	M 6×1	18	6.75	9	9	39	30	13.5	5	11	10	13	0.2	12.700 ($\frac{1}{2}$)	8 410	4 940
PHS 8EC	43	8	M 8×1.25	22	9	12	10.4	47	36	16	5	14	12.5	16	0.2	15.875 ($\frac{5}{8}$)	14 000	7 760
PHS 10EC	72	10	M10×1.5	26	10.5	14	12.9	56	43	19.5	6.5	17	15	19	0.2	19.050 ($\frac{3}{4}$)	19 600	10 500
PHS 12EC	107	12	M12×1.75	30	12	16	15.4	65	50	24	6.5	19	17.5	22	0.2	22.225 ($\frac{7}{8}$)	26 200	13 700
PHS 14EC	160	14	M14×2	34	13.5	19	16.9	74	57	27	8	22	20	25	0.2	25.400 (1)	33 600	17 200
PHS 16EC	210	16	M16×2	38	15	21	19.4	83	64	33	8	22	22	27	0.2	28.575 (1 $\frac{1}{8}$)	42 000	21 100
PHS 18EC	295	18	M18×1.5	42	16.5	23	21.9	92	71	36	10	27	25	31	0.2	31.750 (1 $\frac{1}{4}$)	51 400	25 100
PHS 20EC	380	20	M20×1.5	46	18	25	24.4	100	77	40	10	30	27.5	34	0.2	34.925 (1 $\frac{3}{8}$)	61 600	30 000
PHS 22EC	490	22	M22×1.5	50	20	28	25.8	109	84	41	12	32	30	37	0.2	38.100 (1 $\frac{1}{2}$)	74 700	36 400

Примечания⁽¹⁾ Минимальное допустимое значение размера фаски, r_f .

Замечание 1. Без смазочного отверстия и ниппеля для смазки.

2. Если Вам требуются параметры метрической резьбы, обращайтесь в .

Шарнирные наконечники PILLOBALL – необслуживаемый тип С наружной резьбой



POS...EC

Идентификационный номер	Масса (справ.) г	Габаритные размеры мм										Динамическая грузоподъемность C_d N	Статическая грузоподъемность C_s N	
		d	Резьба G	d_2	C_1	B	d_1	l_2	h	l_1	$r_{1s}^{(1)}$			Диаметр вала мм (дюймы)
POS 3EC	5.0	3	M 3×0.5	12	4.5	6	5.2	33	27	15	0.2	7.938 ($\frac{5}{16}$)	3 500	1 220
POS 4EC	8.1	4	M 4×0.7	14	5.3	7	6.5	37	30	17	0.2	9.525 ($\frac{3}{8}$)	4 950	2 060
POS 5EC	12.5	5	M 5×0.8	16	6	8	7.7	41	33	20	0.2	11.112 ($\frac{7}{16}$)	6 540	3 340
POS 6EC	19	6	M 6×1	18	6.75	9	9	45	36	22	0.2	12.700 ($\frac{1}{2}$)	8 410	4 730
POS 8EC	32	8	M 8×1.25	22	9	12	10.4	53	42	25	0.2	15.875 ($\frac{5}{8}$)	14 000	7 760
POS 10EC	54	10	M10×1.5	26	10.5	14	12.9	61	48	29	0.2	19.050 ($\frac{3}{4}$)	19 600	10 500
POS 12EC	85	12	M12×1.75	30	12	16	15.4	69	54	33	0.2	22.225 ($\frac{7}{8}$)	26 200	13 700
POS 14EC	126	14	M14×2	34	13.5	19	16.9	77	60	36	0.2	25.400 (1)	33 600	17 200
POS 16EC	185	16	M16×2	38	15	21	19.4	85	66	40	0.2	28.575 ($1\frac{1}{8}$)	42 000	21 100
POS 18EC	260	18	M18×1.5	42	16.5	23	21.9	93	72	44	0.2	31.750 ($1\frac{1}{4}$)	51 400	25 100
POS 20EC	340	20	M20×1.5	46	18	25	24.4	101	78	47	0.2	34.925 ($1\frac{3}{8}$)	61 600	30 000
POS 22EC	435	22	M22×1.5	50	20	28	25.8	109	84	51	0.2	38.100 ($1\frac{1}{2}$)	74 700	36 400

Примечания⁽¹⁾ Минимальное допустимое значение размера фаски, r_f .

Замечание 1. Без смазочного отверстия и ниппеля для смазки.

2. Если Вам требуются параметры метрической резьбы, обращайтесь в .

K
PB
PHS
PHSB
POS
POSB
PHSA

1 Н = 0,102 кгс = 0,2248 фунта силы

1 мм = 0,03937 дюйма

K44



Г-ОБРАЗНЫЕ ШАРНИРНЫЕ ГОЛОВКИ L-BALL

- Г-образные шарнирные головки L-Ball
- Пылезащитная крышка L-Ball



Конструкция и особенности

Г-образные шарнирные головки L-Balls производства компании представляют собой самоцентрирующиеся наконечники, и состоят из отлитого под давлением корпуса из специального цинкового сплава и шара с резьбовой шпилькой, оси которого направлены под прямыми углами к корпусу. Способны совершать наклонные перемещения, вращаться с низким крутящим моментом и плавно передавать мощность благодаря постоянному зазору между поверхностями скольжения

Обладают превосходной износостойкостью, обеспечивающей долговременную стабильную точность, экономичны и просты в обслуживании. Широко используются в рычажных механизмах автомобилей, строительных, сельскохозяйственных и упаковочных машин.

Типы

Предлагаемые типы шарнирных головок L-Balls приведены в таблице 1.

Таблица 1. Типы Г-образных шарнирных головок L-Balls

Тип	Г-образные шарнирные головки L-ball		Пылезащитная крышка L-Ball
Код модели	LHSA	LHS	PRC

Г-образные шарнирные головки L-ball, серия LHSA

Компактные наконечники, в которых шаровой узел с пальцем удерживается в литом корпусе из специального цинкового сплава. Со стороны пальца имеется пылезащитная крышка. Шарнирный узел заполнен высококачественной консистентной смазкой на основе литиевых мыл. Длительное время могут работать без замены смазки; обладают превосходными смазочными и пылезащитными характеристиками.

Как видно из конструкционного чертежа, предлагаемые наконечники представлены тремя типоразмерами. Шаровые пальцы моделей LHSA 10 и меньше выполнены в виде одного цельного узла. У моделей LHSA 12 и больше, предназначенных для тяжелых нагрузок, палец приварен трением к прецизионно изготовленному стальному шару, что обеспечивает повышенную износостойкость.

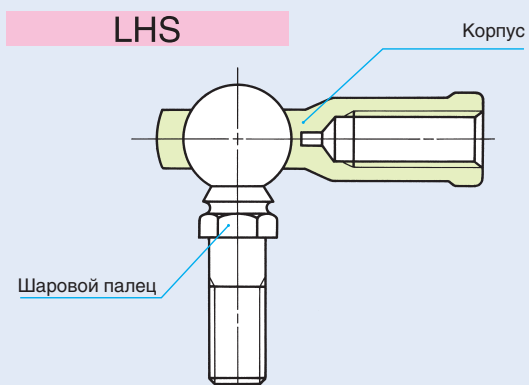
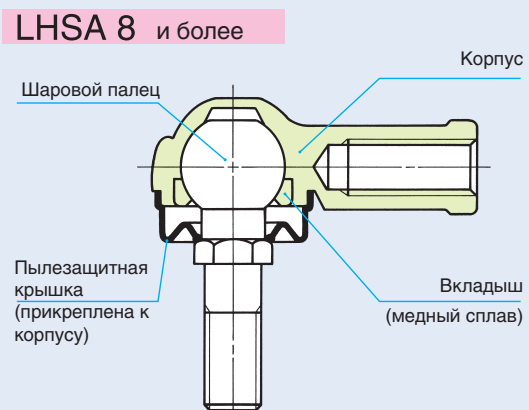
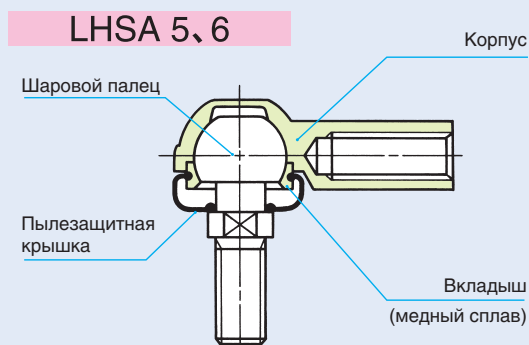
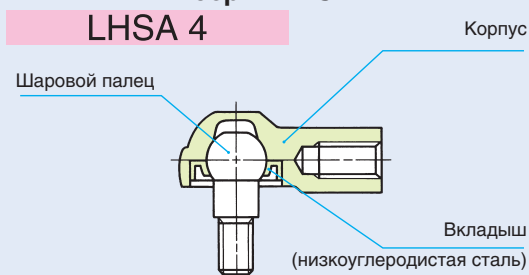
Г-образные шарнирные головки L-ball, серия LHS

Шарнирные головки этой серии состоят из сваренного трением шарового пальца и отлитого из специального цинкового сплава корпуса со сферической полостью для прецизионного стального шара.

Контакт практически по всей поверхности скольжения и постоянный зазор обеспечивают уверенную длительную эксплуатацию изделия.

На шарнирные головки этой модели могут устанавливаться пылезащитные крышки L-Ball. Применение смазки на основе литиевых мыл обеспечивает шарнирным головкам превосходные смазочные и

Конструкции шарнирных головок L-Ball серии LHSA



K

LHSA
LHS

пылезащитные характеристики и позволяет эксплуатировать их в течение длительного времени без замены смазки.

Головки L-Ball серии LHS, оснащаемые по требованию пылезащитными крышками, поставляются с предварительно заложеной литиевой смазкой.

Пылезащитная крышка L-Ball, модель PRC

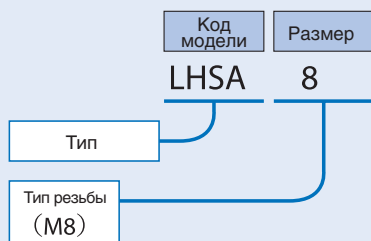
Предназначена для Г-образных шарнирных головок L-Ball серии LHS. Изготавливается из специального синтетического каучука с превосходной устойчивостью к воздействию масел и озона. Обеспечивает эффективную защиту от пыли и предотвращает утечку смазки.

Идентификационный номер

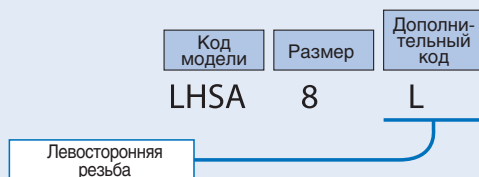
Идентификационный номер Г-образной шарнирной головки L-Ball состоит из кода модели, размера и некоторых дополнительных кодов (см. примеры).

Примеры идентификационных номеров

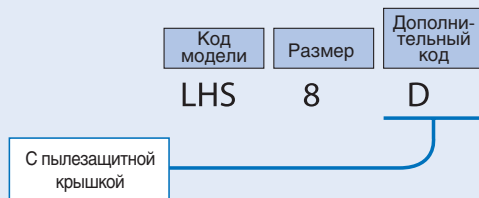
Пример 1 (с внутренней резьбой в корпусе: в случае правосторонней резьбы)



Пример 2 (с внутренней резьбой в корпусе: в случае левосторонней резьбы)



Пример 3 (с пылезащитной крышкой PRC, установленной на LHS)



Точность

Точность размеров Г-образных шарнирных головок L-Ball указана в таблице 2.

Таблица 2. Допуски

единица измерения: мм

Тип	Обозначение размера	Допуск
LHSA	l_1	± 0.5
	V	0 - 0.2 ⁽¹⁾
LHS	l_1	± 0.4
	V	h9

Примечание⁽¹⁾ Допуск относится к моделям LHSA 5 и выше.

Выбор Г-образной шарнирной головки L-Ball

Статическая грузоподъемность и предельная эксплуатационная нагрузка головки L-Ball определяется с учетом прочности шарового пальца и корпуса. Соответственно, головки L-Ball выбираются на основании статической грузоподъемности C_s , указанной в таблице размеров, и предельной эксплуатационной нагрузки, указанной в таблице 3.

Статическая нагрузочная способность (грузоподъемность)

Указанная в таблице размеров статическая грузоподъемность C_s представляет собой допустимое осевое усилие F , которое определяется механической прочностью шарового пальца по сечению 'А' под действием изгибающего момента, вызываемого силой F (см. рис. 1). В том случае, когда F превышает статическую грузоподъемность, в плоскости А возникает деформация, приводящая к разрушению.

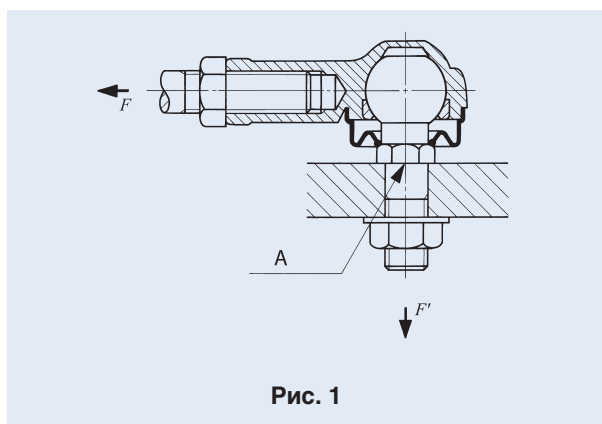


Рис. 1

Предельная эксплуатационная нагрузка

При эксплуатации шарнирных головок L-Ball в высокотемпературных или низкотемпературных атмосферах, либо при воздействии долговременных циклических или ударных нагрузок, необходимо учитывать также и прочность корпуса. Рекомендации по определению предельных эксплуатационных нагрузок для головок L-Ball приведены в таблице 3. Когда крепежный болт корпуса неподвижен, а нагрузка прикладывается в направлении F' , необходимо учитывать также и изгибающее усилие, воздействующее на крепежный болт.

Таблица 3. Предельная эксплуатационная нагрузка
единица измерения: Н

Идентификационный номер	Предельная эксплуатационная нагрузка	Идентификационный номер	Предельная эксплуатационная нагрузка
LHSA 4	840	LHS 5	880
LHSA 5	1 180	LHS 6	1 080
LHSA 6	1 080	LHS 8	1 630
LHSA 8	1 900	LHS10	2 100
LHSA10	2 170	LHS12	2 620
LHSA10M	2 170	LHS14	3 190
LHSA12	2 790	LHS16	3 820
LHSA14	3 540	LHS18	4 610
—	—	LHS20	5 340
—	—	LHS22	6 460

Смазка

Головки серии LHSA поставляются с предварительно заложеной смазкой ALVANIA GREASE 2 (SHELL). Головки серии LHS поставляются без смазки. Перед использованием головку необходимо надлежащим образом смазать.

Эксплуатация головок LHS без смазки ведет к ускоренному износу поверхностей скольжения или к заклиниванию.

Диапазон рабочих температур

Максимально допустимая температура для головок L-Ball составляет +80 °С.

Меры предосторожности при использовании

- Глубина резьбового зацепления**
Рекомендуемая глубина резьбового зацепления в корпусе составляет более двух номинальных диаметров резьбы.
- Допустимый угол наклона**
Значения допустимых углов наклона приведены в таблице 4.

Таблица 4. Допустимые углы наклона

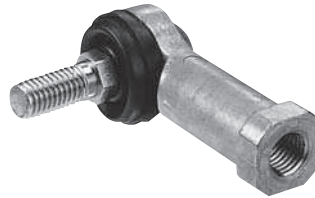
единица измерения: градус

Номинальный диаметр V , мм	LHSA α	LHS α
4	15	—
5	17	15
6	17	17
8	18	18
10	19	19
12	19	19
14	20	20
16	—	20
18	—	21
20	—	20
22	—	21

1 Н = 0,102 кгс = 0,2248 фунта силы
1 мм = 0,03937 дюйма

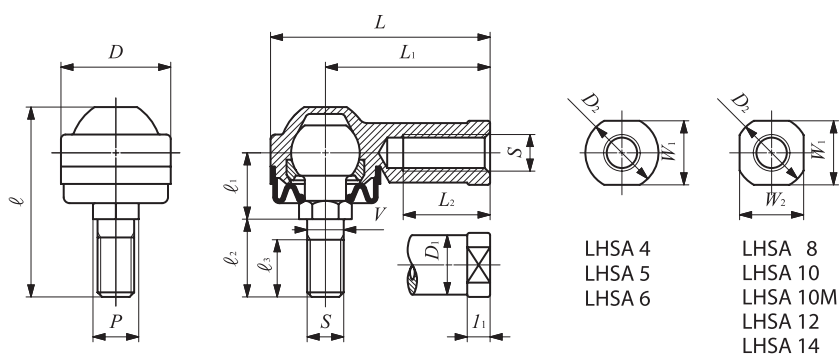
K48

Г-образные шарнирные головки L-BALL



Идентификационный номер	Масса (справ.) г	Габаритные размеры мм (дюймы)												
		Резьба <i>S</i>	<i>V</i>	<i>D</i>	<i>L</i>	<i>L</i> ₁	<i>L</i> ₂	<i>l</i> ₁	<i>W</i> ₁	<i>W</i> ₂ ⁽¹⁾	<i>D</i> ₁	<i>D</i> ₂	<i>ℓ</i>	<i>P</i>
LHSA 4	11	M 4 × 0.7	* 4	14	25	18	8	4	8	-	8	10	19.5	* 5.5
LHSA 5	27	M 5 × 0.8	5	17	38.5	30	16	5	10	-	10	12	32.5	8
LHSA 6	27	M 6 × 1	6	19	39.5	30	16	5	10	-	10	12	32.5	8
LHSA 8	64	M 8 × 1.25	8	24	48	36	19	5	14	14	13	16	41.5	10
LHSA 10	106	M10 × 1.25	10	28	57	43	23	6.5	17	17	15	19	49	12
LHSA 10M	106	M10 × 1.5	10	28	57	43	23	6.5	17	17	15	19	49	12
LHSA 12	180	M12 × 1.75	12	34	67	50	27	6.5	19	19	17.5	22	64	14
LHSA 14	260	M14 × 2	14	38	76	57	30	8	22	22	20	25	72	17

- Примечание (1) Предыдущая спецификация не содержит плоские поверхности с размером W_2 .
- Замечания 1. Изделия, отмеченные *, изготавливаются с диаметром шейки $\varnothing 3.4$.
2. Изделия, отмеченные †, изготавливаются с диаметром $\varnothing 5.5$ вместо размера под ключ.
3. С предварительно заложеной смазкой



l_1	l_2	l_3	Диаметр шарика	Статическая грузоподъемность C_s N
7	7	5	8	880
12	13	10	11.112	1 180
12	13	10	11.112	1 670
14.5	17	12.5	15	4 380
16	21	17	19.05	7 400
16	21	17	19.05	7 400
20	30	20	22.225	9 900
22.5	33.5	22	25.4	14 600

K

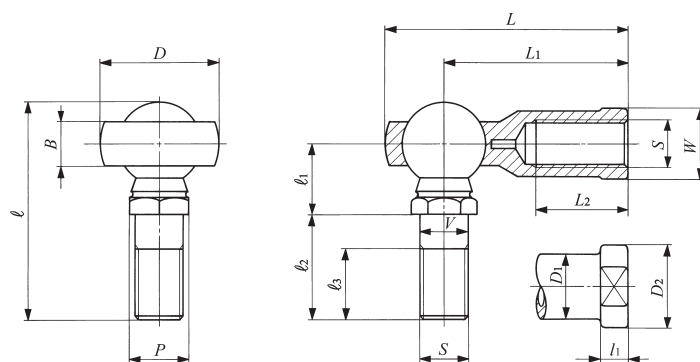
LHSA
LHS

Г-образные шарнирные головки L-BALL



Идентификационный номер	Масса (справ.) ℓ	Габаритные размеры мм (дюймы)												
		Резьба S	V	D	B	L	L_1	L_2	l_1	W	D_1	D_2	ℓ	P
LHS 5	22	M 5 × 0.8	5	17	6	35.5	27	16	4	9	9	11	30.5	8
LHS 6	32	M 6 × 1	6	19.5	6.75	39.7	30	16	5	11	10	13	36.5	10
LHS 8	60	M 8 × 1.25	8	24	9	48	36	19	5	14	12.5	16	44	11
LHS 10	102	M10 × 1.5	10	28	10.5	57	43	23	6.5	17	15	19	52.5	13
LHS 12	160	M12 × 1.75	12	32	12	66	50	27	6.5	19	17.5	22	61	17
LHS 14	227	M14 × 2	14	36	13.5	75	57	30	8	22	20	25	69	17
LHS 16	300	M16 × 2	16	40	15	84	64	36	8	22	22	27	74	19
LHS 18	445	M18 × 1.5	18	45	16.5	93.5	71	40	10	27	25	31	84	22
LHS 20	580	M20 × 1.5	20	49	18	101.5	77	43	10	30	27.5	34	90.5	24
LHS 22	765	M22 × 1.5	22	54	20	111	84	47	12	32	30	37	99	27

Замечание. Без предварительно заложенной смазки. Перед использованием ролик необходимо надлежащим образом смазать.



LHS

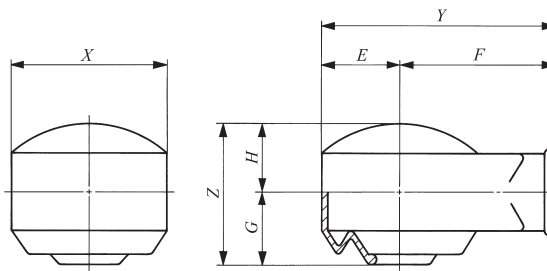
l_1	l_2	l_3	Диаметр шарика	Статическая грузоподъемность C_s N
10	15	11	11.112	2 080
11.5	18.5	14	12.7	3 290
14.5	21.5	15	15.875	4 900
17	26	18	19.05	7 640
20	30	20	22.225	12 400
22.5	33.5	22	25.4	14 600
24.5	35.5	23	28.575	19 500
27.5	40.5	25	31.75	25 600
30	43	27	34.925	31 600
32.5	47.5	30	38.1	39 800

K

LHSA
LHS

Г-образные шарнирные головки L-BALL

Пылезащитная крышка L-Ball



PRC

Идентификационный номер	Габаритные размеры мм (дюймы)						
	<i>X</i>	<i>Y</i>	<i>E</i>	<i>F</i>	<i>Z</i>	<i>G</i>	<i>H</i>
PRC 5	20	29	10	19	16	8	8
PRC 6	22	31	11	20	19	9.5	9.5
PRC 8	27	38.5	13.5	25	24	12	12
PRC 10	31	45.5	15.5	30	27	14	13
PRC 12	36	53	18	35	32	16.5	15.5
PRC 14	40	60	20	40	36.5	19	17.5
PRC 16	44	68	22	46	40	20.5	19.5
PRC 18	49	74.5	24.5	50	46	23.5	22.5
PRC 20	54	82	27	55	50	25.5	24.5
PRC 22	59	89.5	29.5	60	53.5	27.5	26



K

LHSA
LHS

1 Н = 0,102 кгс = 0,2248 фунта силы
1 мм = 0,03937 дюйма

K54



ШАРНИРНЫЕ ГОЛОВКИ С ПАТРУБКАМИ



Конструкция и особенности

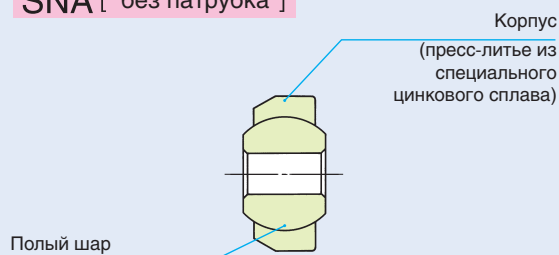
Шарнирная головка с патрубком ИКО – это малогабаритное сопло для подачи смазочно-охлаждающей эмульсии точно в нужное место металлорежущих станков. Угол наклона сопла легко и просто регулируется. Благодаря этому подача эмульсии локализуется над рабочей областью, обеспечивая эффективное охлаждение и смазку. В результате снижается сопротивление резанию, что позволяет достичь превосходной чистоты и точности обработки. Кроме того, продлевается срок службы инструмента. Шарнирные головки с патрубками широко используются на шпиндельных концах многоцелевых станков и в держателях резцов токарных станков с ЧПУ.

Шарнирные головки с патрубками характеризуются следующими особенностями.

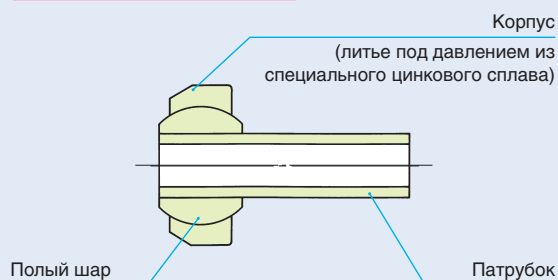
- 1 Для облегчения регулировки угла наклона патрубков снабжен шарнирным подшипником.
- 2 Небольшие размеры шарнирного патрубка обеспечивают простоту конструкции вокруг шпинделя и резца.
- 3 Малая длина патрубка предотвращает наматывание на него стружки.
- 4 Использование нескольких шарнирных патрубков позволяет более эффективно подавать смазочно-охлаждающую эмульсию и удалять стружку.
- 5 Предлагаются шарнирные патрубки, как для прессовой, так и для резьбовой посадки. Патрубки для прессовой посадки отличаются невысокой стоимостью.

Конструкции шарнирных головок с патрубками

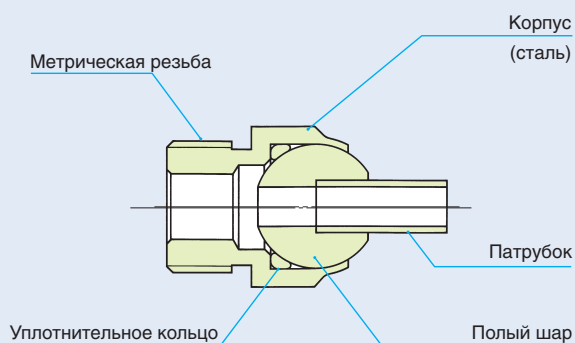
SNA [без патрубка]



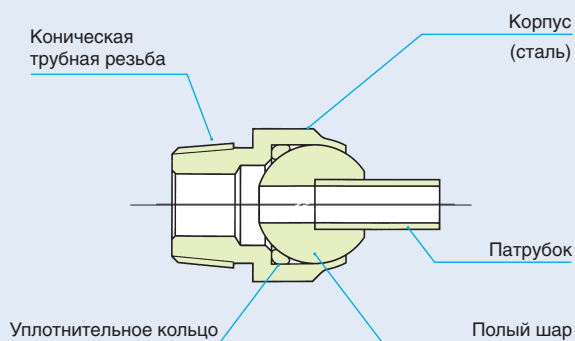
SNA [с патрубком]



SNM



SNPT



K

SNA
SNM
SNPT

■ Типы

Типы поставляемых шарнирных головок с патрубками представлены в таблице 1.

Таблица 1. Типы шарнирных головок с патрубками

Тип		Код модели
Под прессовую посадку	Без патрубка	SNA
	С патрубком	
Под прессовую посадку	С метрической резьбой	SNM
	С конической трубной резьбой	SNPT

■ Идентификационный номер

Идентификационный номер шарнирной головки с патрубком состоит из кода модели и размера. Ниже приведен пример идентификационного номера.

Примеры идентификационных номеров

Код модели Размер
SNM 10 — 20

Тип патрубка

Размер отверстия патрубка или резьбы: **(M10 X 1.25)**

Расстояние от поверхности фланца до конца патрубка:
 * (20 мм)

* Для головки под прессовую посадку без патрубка этот размер не указывается.

■ Меры предосторожности при использовании

Для монтажа шарнирной головки с патрубком, предназначенной для прессовой посадки, необходимо подготовить посадочное отверстие $\varnothing 15$ (H8) + 0.0270. ; посадка начинается с торца корпуса с 30° фаской. Запрессовка осуществляется давлением на корпус. При необходимости защитить резьбовую шарнирную головку с патрубком от утечек масла из посадочной детали рекомендуется обмотать резьбовую часть уплотнительной лентой, либо использовать резиновое уплотнение для фланцевой поверхности наружной части корпуса.

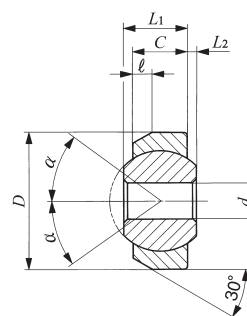
Направление подачи эмульсии можно отрегулировать, вставив в канал патрубка отвертку или аналогичный предмет.

■ Специальные характеристики

Возможна поставка шарнирных головок с патрубками заданной длины. В этом случае укажите требуемую длину патрубка в (целочисленное значение в мм), но не больше максимальной длины, указанной в таблице размеров под обозначением "L". Возможна поставка шарнирных головок с изогнутыми патрубками, или с патрубками с особым диаметром канала. В этом случае свяжитесь с ИКО для подготовки чертежа или эскиза с необходимыми характеристиками.

ШАРНИРНЫЕ ГОЛОВКИ С ПАТРУБКАМИ

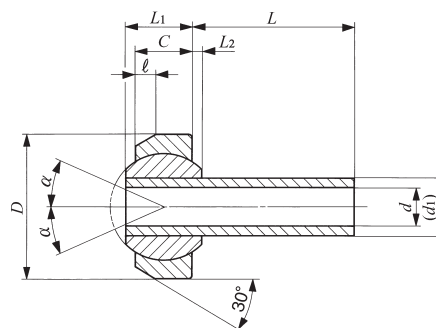
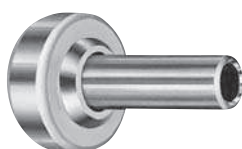
Под прессовую посадку **Без патрубка**



SNA

Идентификационный номер	Габаритные размеры мм						Диаметр шара мм (дюймы)	Допустимый угол поворота α Град.
	d	D	L_1	L_2	C	l		
SNA 4	4	15	7	1	6	2	11.112 (7/16)	36
SNA 6	6							24

Под прессовую посадку **С патрубком**



SNA

Идентификационный номер	Габаритные размеры мм									Диаметр шара мм (дюймы)	Допустимый угол поворота α Град.	
	d	D	L			L_1	L_2	C	l			d_1
SNA 3-L	3	15	6	15	32	7	1	6	2	6	11.112 (7/16)	24
SNA 4-L	4		6	16	40							

K

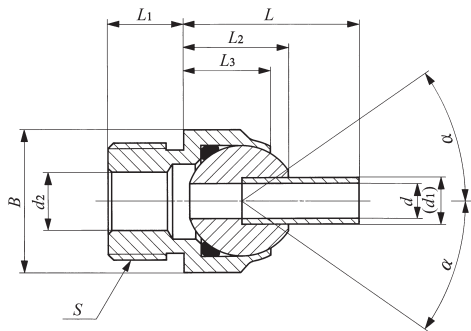
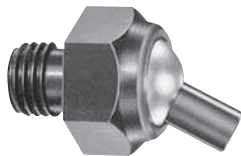
SNA
SNM
SNPT

1 Н = 0,102 кгс = 0,2248 фунта силы
1 мм = 0,03937 дюйма

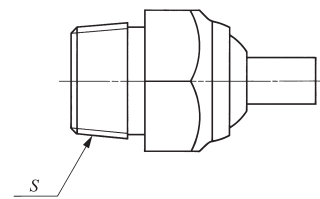
K58

ШАРНИРНЫЕ ГОЛОВКИ С ПАТРУБКАМИ

Под резьбовую посадку



SNM



SNPT

Идентификационный номер	Габаритные размеры мм									Ширина на угол (Справ.)	Диаметр шара мм (дюймы)	Допустимый угол поворота α Град.	
	d	Резьба S	L	L_1	L_2	L_3	d_1	d_2	Размер под ключ B				
SNM 10-L	4	M10 × 1.25	20	40	60	9	13	10.5	6	6	17	19.6	35
SNPT 1/4-L		PT 1/4										12.700 (1/2)	
SNM 20-L	6	M20 × 1.5	30	50	70	13	18	15	8	10	24	27.7	
SNPT 3/8-L		PT 3/8										19.050 (3/4)	
SNM 24-L	8	M24 × 2.0	40	60	80	18	23	19	10	12	32	37	
SNPT 1/2-L		PT 1/2										25.400 (1)	

КОМПЛЕКТУЮЩИЕ ДЕТАЛИ ДЛЯ ИГОЛЬЧАТЫХ РОЛИКОВЫХ ПОДШИПНИКОВ

- Уплотнения для игольчатых роликовых подшипников
- Стопорные кольца для игольчатых роликовых подшипников
- Игольчатые ролики



Уплотнения для игольчатых роликовых подшипников

■ Особенности

Уплотнения IKO для игольчатых роликовых подшипников имеют малую высоту сечения, и состоят из тонколистового металлического кольца и специального синтетического каучука.

Одинаковая с игольчатыми роликовыми подшипниками высота сечения позволяет эффективно предотвращать утечку смазки и проникновение посторонних частиц, за счет установки уплотнений непосредственно на боковые поверхности подшипника, указанные в таблице размеров.

При установке уплотнений на подшипники с внутренними кольцами необходимо использовать широкие внутренние кольца (см. стр. Н2 и примеры монтажа).

■ Типы

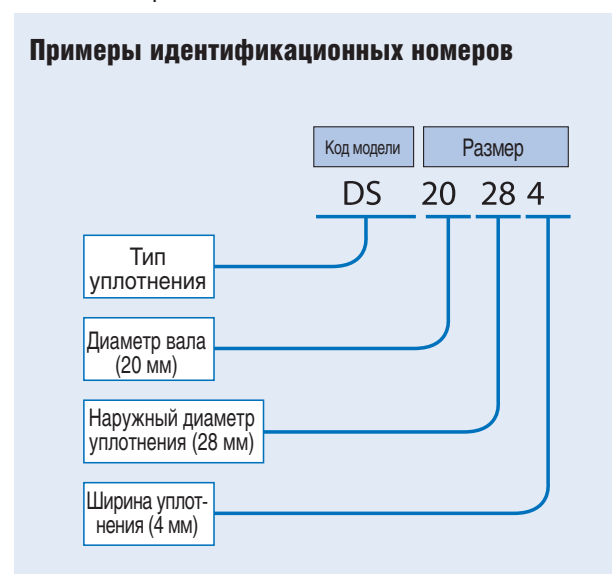
Типы выпускаемых уплотнений для игольчатых роликовых подшипников приведены в таблице 1.

Таблица 1. Типы уплотнений

Тип	С одной кромкой	С двумя кромками
Конструкция		
Код модели	OS	DS

■ Идентификационный номер

Идентификационный номер уплотнения для игольчатого роликового подшипника состоит из кода модели и размеров. Ниже приведен пример идентификационного номера



■ Точность

Допуски на размеры уплотнений для игольчатых роликовых подшипников основываются на JIS B 2402:1996.

Допуски на наружный диаметр и ширину основываются на таблицах 2 и 3, соответственно.

Таблица 2. Допуски на наружный диаметр

единица измерения: мм

Номинальный наружный диаметр		Допуск	
Более	Включая	Верхний	Нижний
—	30	+ 0.09	+ 0.04
30	50	+ 0.11	+ 0.05
50	80	+ 0.14	+ 0.06
80	120	+ 0.17	+ 0.08

Таблица 3. Допуски на ширину

единица измерения: мм

Номинальный наружный диаметр		Допуск	
Более	Включая	Верхний	Нижний
—	6	+ 0.2	- 0.2
6	10	+ 0.3	- 0.3

■ Меры предосторожности при использовании

❶ При использовании уплотнения с одной кромкой (тип OS) для предотвращения утечки смазки кромка должна быть направлена вовнутрь, а для предотвращения проникновения посторонних частиц – наружу. Уплотнение типа DS с двумя кромками эффективно предотвращает как утечку смазки, так и проникновение пыли. Однако, в том случае, когда основной целью является предотвращение утечки смазки, основная кромка должна быть направлена вовнутрь. Если же приоритетным является предотвращение проникновения пыли, эта кромка должна быть направлена наружу.

❷ Диапазон допустимых температур: $-20 \sim +120^{\circ}\text{C}$. Для более высоких или низких температур требуются специальные уплотнения. За дополнительной информацией обращайтесь в компанию IKO.

❸ Предельная окружная скорость вала зависит от условий эксплуатации и обычно составляет 6 - 8 м/с. При благоприятных условиях (смазка, температура, чистота обработки вала и т. д.) эксплуатация возможна на скорости в два раза превышающей указанную.

■ Монтаж

Для предотвращения повреждения уплотнения при посадке на вал, торец вала должен иметь фаску (см. верхнюю часть рис. 1). Если это условие выполнить невозможно, необходимо использовать монтажную гильзу (см. нижнюю часть рис. 1). При запрессовке уплотнения в корпус не ударяйте по нему, устанавливайте мягко с использованием подходящего инструмента. Для предотвращения преждевременного износа и выделения тепла на уплотняемой поверхности необходимо нанести на кромку уплотнения типа OS толстый слой подшипниковой смазки, либо заполнить ею пространство между двумя кромками уплотнения типа DS.

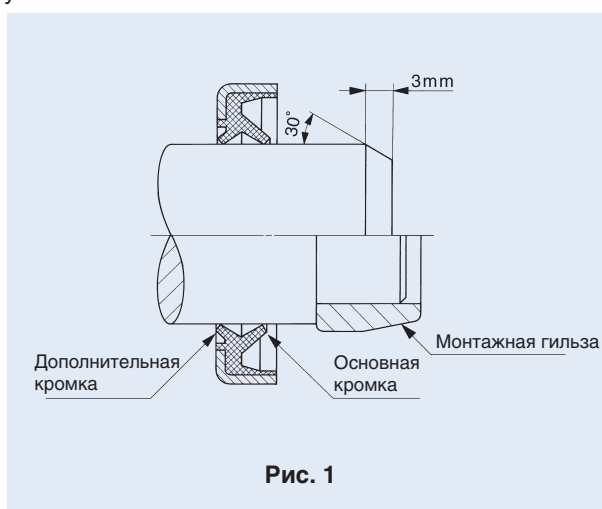


Рис. 1

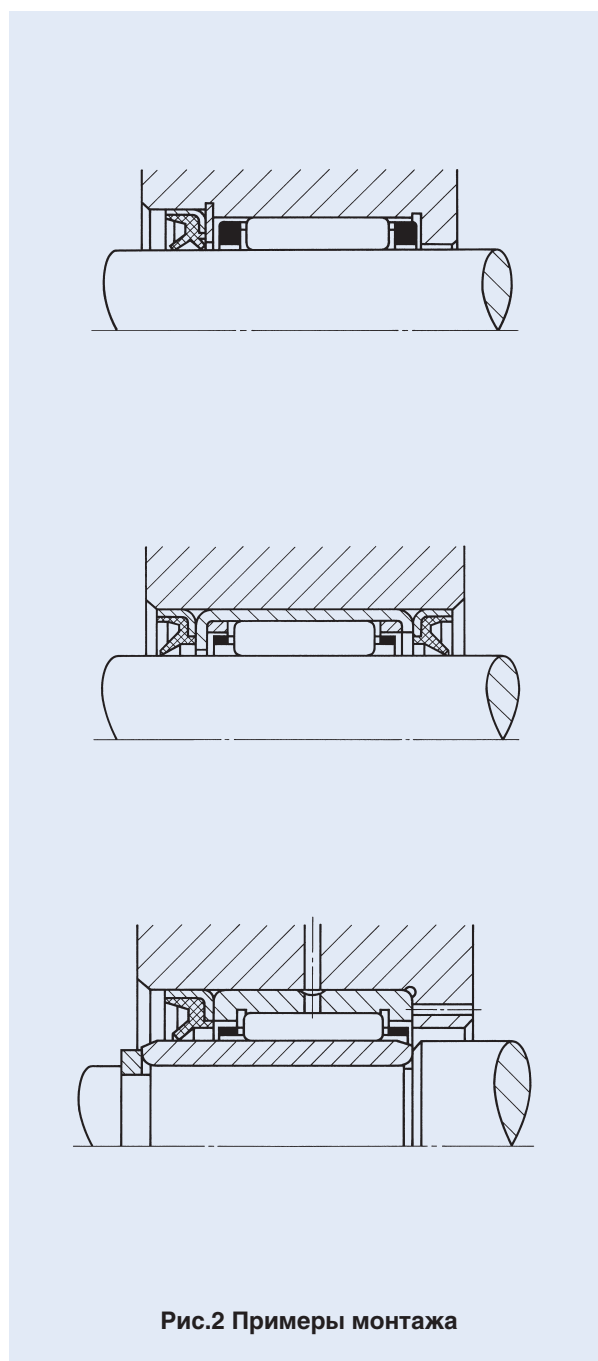


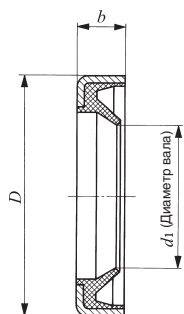
Рис.2 Примеры монтажа

УПЛОТНЕНИЯ ДЛЯ ИГОЛЬЧАТЫХ РОЛИКОВЫХ ПОДШИПНИКОВ

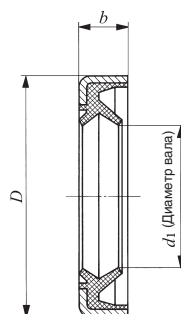


Диаметр вала 6 -15 мм

Диаметр вала мм	Идентификационный номер		Габаритные размеры мм			Комбинируются с подшипниками					
	С одной кромкой	С двумя кромками	d_1	D	b	TA... Z TLA... Z	YT YTL	RNA TAF	TR GTR	RNAF	NAX NBX
6	OS 6102.5	-	6	10	2.5	TLA 69Z		-		-	-
7	OS 7112.5	-	7	11	2.5	TLA 79Z		-		-	-
8	OS 8123	-	8	12	3	TLA 810Z		-		-	-
	OS 8153	-	8	15	3	TA 810Z TA 815Z TA 820Z YT 810		RNA 496 TAF 81512 TAF 81516		RNAF 81510	-
		-									
9	OS 9133	-	9	13	3	TLA 910Z TLA 912Z		-		-	-
	OS 9163	-	9	16	3	TA 912Z TA 916Z YT 912		TAF 91612 TAF 91616		-	-
10	OS 10143	-	10	14	3	TLA 1010Z TLA 1012Z TLA 1015Z		-		-	-
	OS 10173	-	10	17	3	TA 1010Z TA 1012Z TA 1015Z TA 1020Z		TAF 101712 TAF 101716		RNAF 101710	-



OS



DS

Диаметр вала мм	Идентификационный номер		Габаритные размеры мм			Комбинируются с подшипниками			
	С одной кромкой	С двумя кромками	d_1	D	b	TA... Z YL TLA... Z YTL	RNA TR TAF GTR	RNAF	NAX NBX
12	OS 12163	-	12	16	3	TLA 1210Z YTL 1210	-	-	-
	OS 12183	-	12	18	3	TLA 1212Z	-	-	-
	OS 12193	-	12	19	3	TA 1212Z TA 1215Z TA 1220Z TA 1225Z YT 1212	TAF 121912 TAF 121916	-	-
13	OS 13193	-	13	19	3	TLA 1312Z	-	-	-
14	OS 14203	DS 14203	14	20	3	TLA 1412Z TLA 1416Z	-	-	-
	OS 14223	DS 14223	14	22	3	TA 1416Z TA 1420Z	RNA 4900 TAF 142216 TAF 142220	RNAF 142213 RNAFW 142220	-
15	OS 15213	DS 15213	15	21	3	TLA 1512Z TLA 1516Z TLA 1522Z	-	-	-
	OS 15223	DS 15223	15	22	3	TA 1510Z TA 1512Z TA 1515Z TA 1520Z TA 1525Z	-	-	-
	OS 15235	DS 15235	15	23	5	-	TAF 152316 TAF 152320	RNAF 152313 RNAFW 152320	-

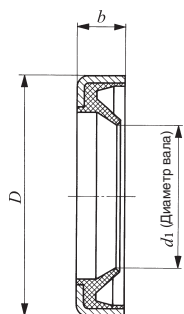


УПЛОТНЕНИЯ ДЛЯ ИГОЛЬЧАТЫХ РОЛИКОВЫХ ПОДШИПНИКОВ

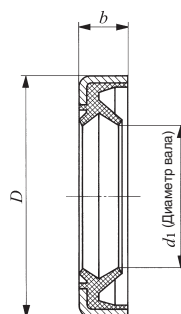


Диаметр вала 16-19 мм

Диаметр вала мм	Идентификационный номер		Габаритные размеры мм			Комбинируются с подшипниками					
	С одной кромкой	С двумя кромками	d_1	D	b	TA ... Z TLA ... Z	YT YTL	RNA TAF	TR GTR	RNAF	NAX NBX
16	OS 16223	DS 16223	16	22	3	TLA 1612Z TLA 1616Z TLA 1622Z		-		-	-
	OS 16243	DS 16243	16	24	3	TA 1616Z TA 1620Z		RNA 4901 RNA 6901 TAF 162416 TAF 162420		RNAF 162413 RNAFW 162420	-
	OS 16285	DS 16285	16	28	5	-		-		RNAF 162812	-
17	OS 17233	DS 17233	17	23	3	TLA 1712Z		-		-	-
	OS 17243	DS 17243	17	24	3	TA 1715Z TA 1720Z TA 1725Z YT 1715 YT 1725		-		-	-
	OS 17253	DS 17253	17	25	3	-		TAF 172516 TAF 172520		RNAF 172513 RNAFW 172520	-



OS



DS

Диаметр вала мм	Идентификационный номер		Габаритные размеры мм			Комбинируются с подшипниками				
	С одной кромкой	С двумя кромками	d_1	D	b	TA ... Z TLA ... Z	YT YTL	RNA TR TAF GTR	RNAF	NAX NBX
18	OS 18243	DS 18243	18	24	3	TLA 1812Z TLA 1816Z		-	-	-
	OS 18253	DS 18253	18	25	3	TA 1813Z TA 1815Z TA 1817Z TA 1819Z TA 1820Z TA 1825Z		-	-	-
	OS 18264	DS 18264	18	26	4	-		RNA 49/14 TAF 182616 TAF 182620	RNAF 182613 RNAFW 182620	-
19	OS 19274	DS 19274	19	27	4	TA 1916Z TA 1920Z		TAF 192716 TAF 192720	-	-

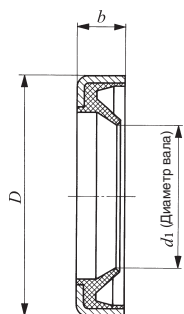


УПЛОТНЕНИЯ ДЛЯ ИГОЛЬЧАТЫХ РОЛИКОВЫХ ПОДШИПНИКОВ

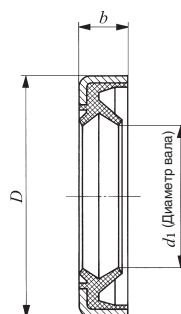


Диаметр вала 20-24 мм

Диаметр вала мм	Идентификационный номер		Габаритные размеры мм			Комбинируются с подшипниками					
	С одной кромкой	С двумя кромками	d_1	D	b	TA ... Z TLA ... Z	YT YTL	RNA TAF	TR GTR	RNAF	NAX NBX
20	OS 20264	DS 20264	20	26	4	TLA 2012Z TLA 2016Z TLA 2020Z TLA 2030Z		-		-	-
	OS 20274	DS 20274	20	27	4	TA 2015Z TA 2020Z TA 2025Z TA 2030Z YT 2015 YT 2025		-		-	-
	OS 20284	DS 20284	20	28	4	TA 202820Z YT 202820		RNA 4902 RNA 6902 TAF 202816 TAF 202820		RNAF 202813 RNAFW 202826	-
	OS 20304	DS 20304	20	30	4	-		-		-	NAX 2030 NBX 2030
	OS 20324	DS 20324	20	32	4	-		-		RNAF 203212 RNAFW 203224	-
	OS 20326	DS 20326	20	32	6	-		-		RNAF 203212 RNAFW 203224	-
	OS 21294	DS 21294	21	29	4	TA 2116Z TA 2120Z YT 2116 YT 2120		TAF 212916 TAF 212920		-	-



OS



DS

Диаметр вала мм	Идентификационный номер		Габаритные размеры мм			Комбинируются с подшипниками				
	С одной кромкой	С двумя кромками	d_1	D	b	TA ... Z TLA ... Z	YT YTL	RNA TR TAF GTR	RNAF	NAX NBX
22	OS 22284	DS 22284	22	28	4	TLA 2212Z TLA 2216Z TLA 2220Z		-	-	-
	OS 22294	DS 22294	22	29	4	TA 2210Z TA 2215Z TA 2220Z TA 2225Z TA 2230Z		-	-	-
	OS 22304	DS 22304	22	30	4	TA 223016Z TA 223020Z YT 223016 YT 223020		RNA 4903 RNA 6903 TAF 223016 TAF 223020	RNAF 223013 RNAFW 223026	-
24	OS 24314	DS 24314	24	31	4	TA 2420Z TA 2428Z YT 2428		-	-	-
	OS 24324	DS 24324	24	32	4	TA 243216Z TA 243220Z YT 243216 YT 243220		TAF 243216 TAF 243220	-	-

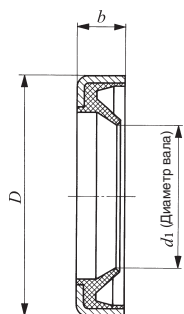


УПЛОТНЕНИЯ ДЛЯ ИГОЛЬЧАТЫХ РОЛИКОВЫХ ПОДШИПНИКОВ

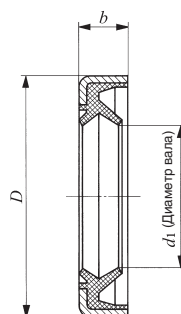


Диаметр вала 25-29 мм

Диаметр вала мм	Идентификационный номер		Габаритные размеры мм			Комбинируются с подшипниками					
	С одной кромкой	С двумя кромками	d_1	D	b	TA ... Z TLA ... Z	YT YTL	RNA TAF	TR GTR	RNAF	NAX NBX
25	OS 25324	DS 25324	25	32	4	TLA 2512Z TLA 2516Z TLA 2520Z TLA 2526Z TLAW 2538Z YTL 2526		-		-	-
	OS 25334	DS 25334	25	33	4	TA 2510Z TA 2515Z TA 2520Z TA 2525Z TA 2530Z YT 2510 YT 2515 YT 2520 YT 2525		TAF 253316 TAF 253320		-	-
	OS 25356	DS 25356	25	35	6	-		-		RNAF 253517 RNAFW 253526	-
	OS 25376	DS 25376	25	37	6	-		RNA 4904 RNA 6904		RNAF 253716 RNAFW 253732	NAX 2530 NBX 2530
	OS 26344	DS 26344	26	34	4	TA 2616Z TA 2620Z YT 2616 YT 2620		TAF 263416 TAF 263420		-	-



OS



DS

Диаметр вала мм	Идентификационный номер		Габаритные размеры мм			Комбинируются с подшипниками				
	С одной кромкой	С двумя кромками	d_1	D	b	TA ... Z TLA ... Z	YT YTL	RNA TR TAF GTR	RNAF	NAX NBX
28	OS 28354	DS 28354	28	35	4	TLA 2816Z TLA 2820Z		-	-	-
	OS 28374	DS 28374	28	37	4	TA 2820Z TA 2830Z YT 2820		TAF 283720 TAF 283730	-	-
	OS 28396	DS 28396	28	39	6	-		RNA 49/22 RNA 69/22	-	-
	OS 28406	DS 28406	28	40	6	-		-	RNAF 284016 RNAFW 284032	-
29	OS 29384	DS 29384	29	38	4	TA 2920Z TA 2930Z YT 2920		TAF 293820 TAF 293830	-	-

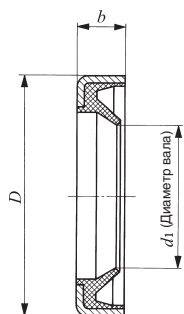


УПЛОТНЕНИЯ ДЛЯ ИГОЛЬЧАТЫХ РОЛИКОВЫХ ПОДШИПНИКОВ

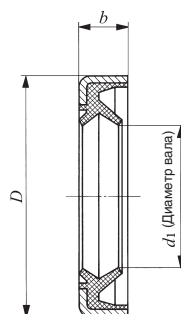


Диаметр вала 30-38 мм

Диаметр вала мм	Идентификационный номер		Габаритные размеры мм			Комбинируются с подшипниками					
	С одной кромкой	С двумя кромками	d_1	D	b	TA ... Z TLA ... Z	YT YTL	RNA TAF	TR GTR	RNAF	NAX NBX
30	OS 30374	DS 30374	30	37	4	TLA 3012Z TLA 3016Z TLA 3018Z TLA 3020Z TLA 3026Z TLAW 3038Z		-		-	-
	OS 30404	DS 30404	30	40	4	TA 3013Z TA 3015Z TA 3020Z TA 3025Z TA 3030Z		TAF 304020 TAF 304030		RNAF 304017 RNAFW 304026	-
	OS 30426	DS 30426	30	42	6	-		RNA 4905 RNA 6905		RNAF 304216 RNAFW 304232	NAX 3030 NBX 3030
32	OS 32424	DS 32424	32	42	4	TA 3220Z TA 3230Z YT 3220		TAF 324220 TAF 324230		-	-
	OS 32456	DS 32456	32	45	6	-		RNA 49/28 RNA 69/28 GTR 324530		-	-



OS



DS

Диаметр вала мм	Идентификационный номер		Габаритные размеры мм			Комбинируются с подшипниками				
	С одной кромкой	С двумя кромками	d_1	D	b	TA... Z TLA... Z	YT YTL	RNA TR TAF GTR	RNAF	NAX NBX
35	OS 35424	DS 35424	35	42	4	TLA 3512Z TLA 3516Z TLA 3520Z		-	-	-
	OS 35454	DS 35454	35	45	4	TA 3512Z TA 3515Z TA 3520Z TA 3525Z TA 3530Z		TAF 354520 TAF 354530	RNAF 354517 RNAFW 354526	-
	OS 35476	DS 35476	35	47	6	-		RNA 4906 RNA 6906	RNAF 354716 RNAFW 354732	NAX 3530 NBX 3530
37	OS 37474	DS 37474	37	47	4	TA 3720Z TA 3730Z YT 3720		TAF 374720 TAF 374730	-	-
38	OS 38484	DS 38484	38	48	4	TA 3815Z TA 3820Z TA 3825Z TA 3830Z TA W 3845Z		TAF 384820 TAF 384830	-	-
	OS 38506	DS 38506	38	50	6	-		-	-	-

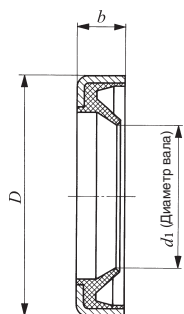


УПЛОТНЕНИЯ ДЛЯ ИГОЛЬЧАТЫХ РОЛИКОВЫХ ПОДШИПНИКОВ

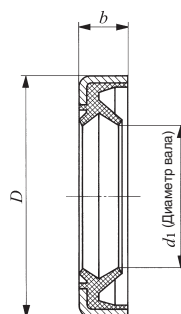


Диаметр вала 40-50 мм

Диаметр вала мм	Идентификационный номер		Габаритные размеры мм			Комбинируются с подшипниками					
	С одной кромкой	С двумя кромками	d_1	D	b	TA ... Z TLA ... Z	YT YTL	RNA TAF	TR GTR	RNAF	NAX NBX
40	OS 40474	DS 40474	40	47	4	TLA 4012Z TLA 4016Z TLA 4020Z		-		-	-
	OS 40504	DS 40504	40	50	4	TA 4015Z TA 4020Z TA 4025Z TA 4030Z TA 4040Z YT 4015 YT 4025		TAF 405020 TAF 405030		RNAF 405017 RNAFW 405034	-
	OS 40526	DS 40526	40	52	6	-		RNA 49/32 RNA 69/32		-	NAX 4032 NBX 4032
	OS 40556	DS 40556	40	55	6	-		TR 405520 GTR 405520		RNAF 405520 RNAFW 405540	-
	OS 42557	DS 42557	42	55	7	-		RNA 4907 RNA 6907		-	-



OS



DS

Диаметр вала мм	Идентификационный номер		Габаритные размеры мм			Комбинируются с подшипниками				
	С одной кромкой	С двумя кромками	d_1	D	b	TA... Z TLA... Z	YT YTL	RNA TR TAF GTR	RNAF	NAX NBX
45	OS 45524	DS 45524	45	52	4	TLA 4516Z TLA 4520Z		-	-	-
	OS 45554	DS 45554	45	55	4	TA 4520Z TA 4525Z TA 4530Z TA 4540Z YT 4520 YT 4525		TAF 455520 TAF 455530	RNAF 455517 RNAFW 455534	-
	OS 45627	DS 45627	45	62	7	-		-	RNAF 456220 RNAFW 456240	-
48	OS 48627	DS 48627	48	62	7	-		RNA 4908 RNA 6908 TR 486230 GTR 486230	-	-
50	OS 50584	DS 50584	50	58	4	TLA 5020Z TLA 5025Z		-	-	-
	OS 50624	DS 50624	50	62	4	TA 5012Z TA 5015Z TA 5020Z TA 5025Z TA 5030Z TA 5040Z TA W 5045Z		TAF 506225 TAF 506235	RNAF 506220 RNAFW 506240	NAX 5035 NBX 5035
	OS 50657	DS 50657	50	65	7	-		RNA 49/42	RNAF 506520 RNAFW 506540	-

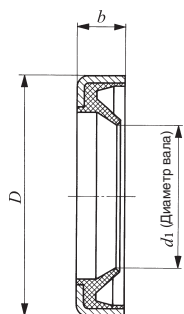


УПЛОТНЕНИЯ ДЛЯ ИГОЛЬЧАТЫХ РОЛИКОВЫХ ПОДШИПНИКОВ

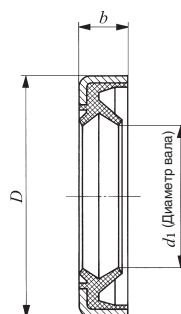


Диаметр вала 52-72 мм

Диаметр вала мм	Идентификационный номер		Габаритные размеры мм			Комбинируются с подшипниками					
	С одной кромкой	С двумя кромками	d_1	D	b	TA ... Z TLA ... Z	YT YTL	RNA TAF	TR GTR	RNAF	NAX NBX
52	OS 52687	DS 52687	52	68	7	-	-	RNA 4909 RNA 6909	-	-	-
55	OS 55674	DS 55674	55	67	4	TA 5520Z TA 5525Z TA 5530Z TA 5540Z TA W 5545Z TA W 5550Z	-	-	-	-	-
	OS 55687	DS 55687	55	68	7	-	-	TAF 556825 TAF 556835	-	RNAF 556820 RNAFW 556840	-
	OS 55727	-	55	72	7	-	-	-	-	RNAF 557220 RNAFW 557240	-
58	OS 58727	DS 58727	58	72	7	-	-	RNA 4910 RNA 6910	-	-	-
60	OS 60724	DS 60724	60	72	4	TA 6025Z TA 6030Z TA 6040Z TA W 6045Z TA W 6050Z	-	TAF 607225 TAF 607235	-	-	NAX 6040 NBX 6040
	OS 60787	DS 60787	60	78	7	-	-	-	-	RNAF 607820 RNAFW 607840	-
62	OS 62744	DS 62744	62	74	4	TA 6212Z	-	-	-	-	-
	OS 62747	DS 62747	62	74	7	TA 6212Z	-	-	-	-	-
63	OS 63807	DS 63807	63	80	7	-	-	RNA 4911 RNA 6911	-	-	-



OS



DS

Диаметр вала мм	Идентификационный номер		Габаритные размеры мм			Комбинируются с подшипниками				
	С одной кромкой	С двумя кромками	d_1	D	b	TA ... Z TLA ... Z	YT YTL	RNA TR TAF GTR	RNAF	NAX NBX
65	OS 65774	DS 65774	65	77	4	TA 6525Z TA 6530Z TA W 6545Z TA W 6550Z		-	-	-
	OS 65857	DS 65857	65	85	7	-		-	RNAF 658530 RNAFW 658560	-
68	OS 68857	DS 68857	68	85	7	-		RNA 4912 RNA 6912	-	-
70	OS 70824	DS 70824	70	82	4	TA 7025Z TA 7030Z TA 7040Z TA W 7050Z YT 7025 YT 7030 YT 7040		-	-	-
	OS 70907	DS 70907	70	90	7	-		-	RNAF 709030 RNAFW 709060	-
72	OS 72907	DS 72907	72	90	7	-		RNA 4913 RNA 6913	-	



Стопорные кольца для игольчатых роликовых подшипников

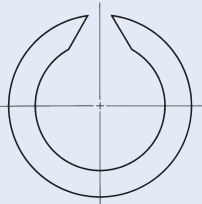
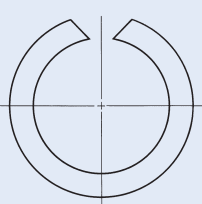
■ Особенности

Стопорные кольца IKO предназначены специально для тех игольчатых роликовых подшипников, в которых невозможно использовать повсеместно доступные стопорные кольца. Кольца имеют малую высоту сечения и обладают большой прочностью. Изготавливаются из пружинной стали. Предлагаемые кольца для валов и корпусов используются для фиксации подшипника и предотвращения его перемещения в осевом направлении.

■ Типы

Типы предлагаемых стопорных колец приведены в таблице 1.

Таблица 1. Типы стопорных колец

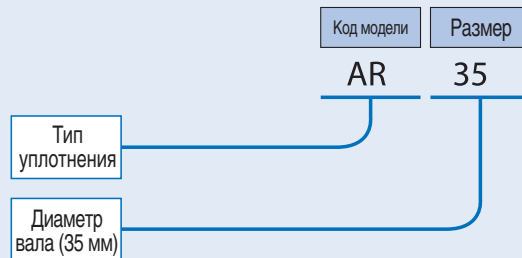
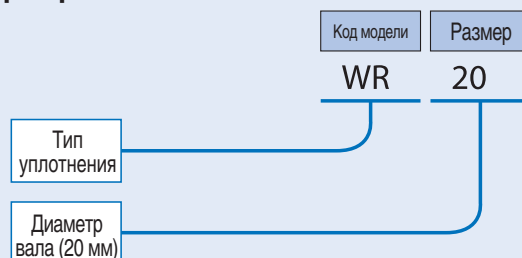
Тип	Для вала	Для корпуса
Форма		
Код модели	WR	AR

■ Идентификационный номер

Идентификационный номер стопорного кольца состоит из кода модели и размера (см. примеры ниже).

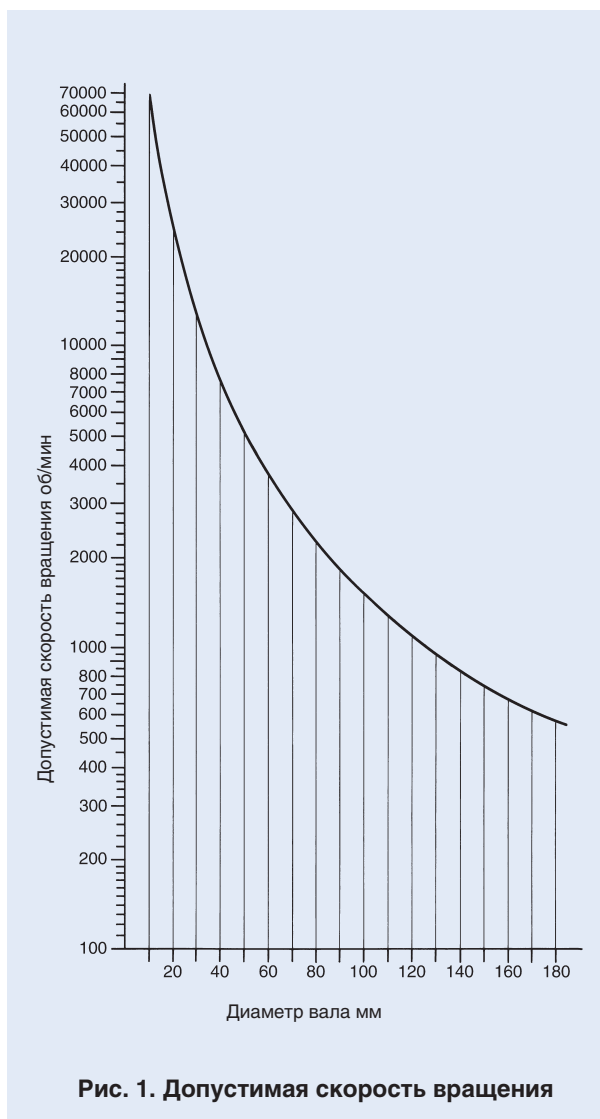
Примеры идентификационных номеров

Примеры 1



■ Меры предосторожности при использовании

Стопорное кольцо фиксируется в пазу, создавая определенное давление на дно последнего. При вращении вала центробежная сила ослабляет усилие зажима кольца типа WR. Перед использованием кольца этого типа необходимо сначала проверить по рис. 1 допустимость для него требуемой скорости вращения.



■ Монтаж

Установочные размеры под стопорные кольца для игольчатых роликовых подшипников указаны в таблице размеров.

При использовании стопорных колец для фиксации в осевом направлении игольчатых роликовых сепараторов, рекомендуется между сепаратором и кольцом установить прокладочное кольцо. При низких скоростях вращения прокладочные кольца не нужны.

В случаях затруднений с демонтажем стопорных колец при помощи съемников, или при необходимости частого демонтажа, следует рассмотреть возможность использования фиксирующих разрезных колец типа C (JIS B 2804:1978) или концентрических стопорных колец типа C (JIS B 2806:1978), хотя они и имеют сравнительно большую высоту сечения.

СТОПОРНЫЕ КОЛЬЦА ДЛЯ ИГОЛЬЧАТЫХ РОЛИКОВЫХ ПОДШИПНИКОВ

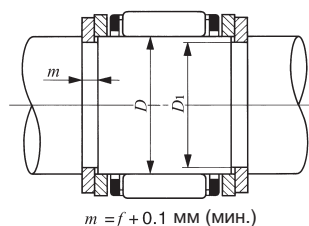
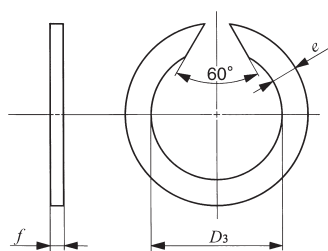
Для вала



Диаметр вала 4-390 мм

Идентификационный номер	Габаритные размеры мм					Диам. канавки D_1	Допуск
	Диам. вала D	D_3 (Макс.)	e	f	Диам. канавки		
WR 4	4	3.7	0.8	0.5	3.8	0 -0.09	
WR 5	5	4.7	1	0.5	4.8		
WR 6	6	5.6	1.1	0.7	5.7		
WR 7	7	6.5	1.2	0.7	6.7		
WR 8	8	7.4	1.3	1	7.6		
WR 9	9	8.4	1.3	1	8.6		
WR 10	10	9.4	1.3	1	9.6		
WR 11	11	10.2	1.3	1	10.5		
WR 12	12	11.2	1.3	1	11.5		
WR 13	13	12.1	1.3	1	12.5		
WR 14	14	13.1	1.5	1.2	13.5	0 -0.11	
WR 15	15	14	1.75	1.2	14.4		
WR 16	16	15	1.75	1.2	15.4		
WR 17	17	16	1.75	1.2	16.4		
WR 18	18	17	1.75	1.2	17.4		
WR 19	19	17.9	1.75	1.2	18.4		
WR 20	20	18.7	1.75	1.2	19.2		
WR 21	21	19.7	1.75	1.2	20.2		
WR 22	22	20.7	1.75	1.2	21.2		
WR 23	23	21.7	1.75	1.2	22.2		
WR 24	24	22.5	1.75	1.2	23	0 -0.13	
WR 25	25	23.5	1.75	1.2	24		
WR 26	26	24.5	1.75	1.2	25		
WR 28	28	26.5	2.3	1.5	27		
WR 29	29	27.5	2.3	1.5	28		
WR 30	30	28.5	2.3	1.5	29		
WR 32	32	30.2	2.3	1.5	30.8		
WR 35	35	33.2	2.3	1.5	33.8		
WR 36	36	34.2	2.3	1.5	34.8		
WR 37	37	35.2	2.3	1.5	35.8		
WR 38	38	36.2	2.3	1.5	36.8		
WR 40	40	37.8	2.3	1.5	38.5	0 -0.16	

Идентификационный номер	Габаритные размеры мм					Диам. канавки D_1	Допуск
	Диам. вала D	D_3 (Макс.)	e	f	Диам. канавки		
WR 42	42	39.8	2.3	1.5	40.5	0 -0.16	
WR 43	43	40.8	2.3	1.5	41.5		
WR 45	45	42.8	2.3	1.5	43.5		
WR 47	47	44.8	2.3	1.5	45.5		
WR 50	50	47.8	2.3	1.5	48.5		
WR 52	52	49.8	2.3	1.5	50.5		
WR 55	55	52.6	2.3	1.5	53.5		
WR 60	60	57.6	2.3	1.5	58.5		
WR 63	63	60.6	2.3	1.5	61.5		
WR 65	65	62.6	2.3	1.5	63.5		
WR 68	68	65.4	2.8	2	66.2	0 -0.19	
WR 70	70	67.4	2.8	2	68.2		
WR 75	75	72.4	2.8	2	73.2		
WR 80	80	77.4	2.8	2	78.2		
WR 82	82	79.3	3.4	2.5	80.2		
WR 85	85	82	3.4	2.5	83		
WR 90	90	87	3.4	2.5	88		
WR 95	95	92	3.4	2.5	93		
WR 100	100	97	3.4	2.5	98		
WR 105	105	101.7	3.4	2.5	102.7		
WR 110	110	106.7	3.4	2.5	107.7	0 -0.22	
WR 115	115	111.7	3.4	2.5	112.7		
WR 120	120	116.7	3.4	2.5	117.7		
WR 125	125	121.7	3.4	2.5	122.7		
WR 130	130	126.7	3.4	2.5	127.7		
WR 135	135	131.6	4	2.5	132.4		
WR 140	140	136.6	4	2.5	137.4		
WR 145	145	141.6	4	2.5	142.4		
WR 150	150	146.6	4	2.5	147.4		
WR 155	155	151.6	4	2.5	152.4		
WR 160	160	156.6	4	2.5	157.4	0 -0.25	
WR 165	165	161.6	4	2.5	162.4		



$m = f + 0.1 \text{ мм (мин.)}$

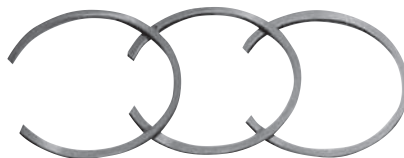
WR

Идентификационный номер	Габаритные размеры мм					Диам. канавки Допуск
	Диам. вала <i>D</i>	<i>D</i> ₃ (Макс.)	<i>e</i>	<i>f</i>	<i>D</i> ₁	
WR 170	170	166.6	4	2.5	167.4	0
WR 175	175	171.6	4	2.5	172.4	-0.25
WR 180	180	175.6	5	3	177	
WR 185	185	180.6	5	3	182	
WR 190	190	185.6	5	3	187	
WR 195	195	190.6	5	3	192	
WR 200	200	195.6	5	3	197	0
WR 210	210	205.6	5	3	207	-0.29
WR 220	220	215.6	5	3	217	
WR 230	230	225.6	5	3	227	
WR 240	240	235.6	5	3	237	
WR 260	260	253	7.5	4	255	
WR 265	265	258	7.5	4	260	
WR 270	270	263	7.5	4	265	
WR 280	280	273	7.5	4	275	0
WR 285	285	278	7.5	4	280	-0.32
WR 300	300	293	7.5	4	295	
WR 305	305	298	7.5	4	300	
WR 320	320	313	7.5	4	315	
WR 330	330	323	7.5	4	325	
WR 340	340	333	7.5	4	335	
WR 350	350	343	7.5	4	345	0
WR 360	360	353	7.5	4	355	-0.36
WR 370	370	363	7.5	4	365	
WR 390	390	383	7.5	4	385	

L
WR
AR

СТОПОРНЫЕ КОЛЬЦА ДЛЯ ИГОЛЬЧАТЫХ РОЛИКОВЫХ ПОДШИПНИКОВ

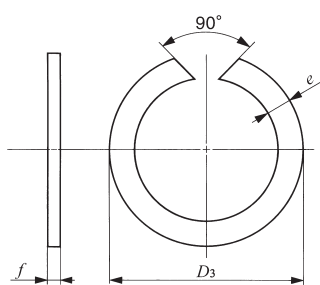
Для корпуса



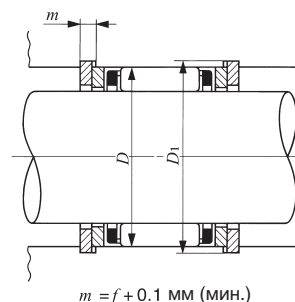
Диаметр корпуса 7-440 мм

Идентификационный номер	Габаритные размеры мм					Диам. канавки D_1	Допуск
	Диам. корпуса D	D_3 (Мин.)	e	f	Диам. канавки D_1		
AR 7	7	7.5	1	0.8	7.3	+0.09 0	
AR 8	8	8.5	1	0.8	8.3		
AR 9	9	9.5	1.1	0.8	9.3		
AR 10	10	10.6	1.2	0.8	10.4	+0.11 0	
AR 11	11	11.6	1.3	1	11.4		
AR 12	12	12.7	1.3	1	12.4		
AR 13	13	13.8	1.3	1	13.5	+0.11 0	
AR 14	14	14.8	1.3	1	14.5		
AR 15	15	15.8	1.3	1	15.5		
AR 16	16	16.8	1.6	1.2	16.5	+0.13 0	
AR 17	17	17.8	1.6	1.2	17.5		
AR 18	18	18.9	1.75	1.2	18.5		
AR 19	19	19.9	1.75	1.2	19.6	+0.13 0	
AR 20	20	21	1.75	1.2	20.6		
AR 21	21	22	1.75	1.2	21.6		
AR 22	22	23	1.75	1.2	22.6	+0.13 0	
AR 23	23	24	1.75	1.2	23.6		
AR 24	24	25.2	1.75	1.2	24.8		
AR 25	25	26.2	1.75	1.2	25.8	+0.16 0	
AR 26	26	27.2	1.75	1.2	26.8		
AR 27	27	28.2	1.75	1.2	27.8		
AR 28	28	29.2	1.75	1.2	28.8	+0.16 0	
AR 29	29	30.2	1.75	1.2	29.8		
AR 30	30	31.4	2.3	1.5	31		
AR 31	31	32.4	2.3	1.5	32	+0.16 0	
AR 32	32	33.4	2.3	1.5	33		
AR 33	33	34.4	2.3	1.5	34		
AR 34	34	35.4	2.3	1.5	35	+0.16 0	
AR 35	35	36.4	2.3	1.5	36		
AR 37	37	38.8	2.3	1.5	38.2		
AR 38	38	39.8	2.3	1.5	39.2	+0.16 0	
AR 39	39	40.8	2.3	1.5	40.2		

Идентификационный номер	Габаритные размеры мм					Диам. канавки D_1	Допуск
	Диам. корпуса D	D_3 (Мин.)	e	f	Диам. канавки D_1		
AR 40	40	41.8	2.3	1.5	41.2	+0.16 0	
AR 42	42	43.8	2.3	1.5	43.2		
AR 43	43	44.8	2.3	1.5	44.2		
AR 44	44	45.8	2.3	1.5	45.2	+0.16 0	
AR 45	45	46.8	2.3	1.5	46.2		
AR 47	47	48.8	2.3	1.5	48.2		
AR 48	48	49.8	2.3	1.5	49.2	+0.19 0	
AR 50	50	51.8	2.3	1.5	51.2		
AR 52	52	54.3	2.3	1.5	53.5		
AR 53	53	55.3	2.3	1.5	54.5	+0.19 0	
AR 55	55	57.3	2.3	1.5	56.5		
AR 57	57	59.3	2.3	1.5	58.5		
AR 58	58	60.3	2.3	1.5	59.5	+0.19 0	
AR 60	60	62.3	2.3	1.5	61.5		
AR 62	62	64.3	2.3	1.5	63.5		
AR 65	65	67.3	2.3	1.5	66.5	+0.22 0	
AR 68	68	70.3	2.3	1.5	69.5		
AR 70	70	72.3	2.3	1.5	71.5		
AR 72	72	74.6	2.8	2	73.8	+0.22 0	
AR 73	73	75.6	2.8	2	74.8		
AR 75	75	77.6	2.8	2	76.8		
AR 76	76	78.6	2.8	2	77.8	+0.22 0	
AR 78	78	80.6	2.8	2	79.8		
AR 80	80	82.6	2.8	2	81.8		
AR 81	81	83.6	2.8	2	82.8	+0.22 0	
AR 82	82	84.6	2.8	2	83.8		
AR 83	83	85.6	2.8	2	84.8		
AR 85	85	87.6	2.8	2	86.8	+0.22 0	
AR 86	86	88.6	2.8	2	87.8		
AR 88	88	91	3.4	2.5	90		
AR 90	90	93	3.4	2.5	92	+0.22 0	
AR 92	92	95	3.4	2.5	94		



AR



$$m = f + 0.1 \text{ мм (мин.)}$$

Идентификационный номер	Габаритные размеры мм					Допуск
	Диам. корпуса D	D ₃ (Мин.)	e	f	Диам. канавки D ₁	
AR 93	93	96	3.4	2.5	95	
AR 95	95	98	3.4	2.5	97	
AR 97	97	100	3.4	2.5	99	
AR 98	98	101	3.4	2.5	100	
AR 100	100	103	3.4	2.5	102	
AR 102	102	105.3	3.4	2.5	104.3	
AR 103	103	106.3	3.4	2.5	105.3	+0.22
AR 105	105	108.3	3.4	2.5	107.3	0
AR 107	107	110.3	3.4	2.5	109.3	
AR 108	108	111.3	3.4	2.5	110.3	
AR 110	110	113.3	3.4	2.5	112.3	
AR 112	112	115.3	3.4	2.5	114.3	
AR 113	113	116.3	3.4	2.5	115.3	
AR 115	115	118.3	3.4	2.5	117.3	
AR 117	117	120.3	3.4	2.5	119.3	
AR 118	118	121.3	3.4	2.5	120.3	
AR 120	120	123.3	3.4	2.5	122.3	
AR 123	123	126.3	3.4	2.5	125.3	
AR 125	125	128.3	3.4	2.5	127.3	
AR 127	127	130.3	3.4	2.5	129.3	
AR 130	130	133.3	3.4	2.5	132.3	
AR 133	133	136.3	3.4	2.5	135.3	
AR 135	135	138.3	3.4	2.5	137.3	
AR 137	137	140.3	3.4	2.5	139.3	+0.25
AR 140	140	143.6	4	2.5	142.6	0
AR 143	143	146.6	4	2.5	145.6	
AR 145	145	148.6	4	2.5	147.6	
AR 150	150	153.6	4	2.5	152.6	
AR 153	153	156.6	4	2.5	155.6	
AR 160	160	163.6	4	2.5	162.6	
AR 163	163	166.6	4	2.5	165.6	
AR 165	165	168.6	4	2.5	167.6	

Идентификационный номер	Габаритные размеры мм					Допуск
	Диам. корпуса D	D ₃ (Макс.)	e	f	Диам. канавки D ₁	
AR 170	170	173.6	4	2.5	172.6	
AR 173	173	176.6	4	2.5	175.6	+0.25
AR 175	175	178.6	4	2.5	177.6	0
AR 180	180	183.6	4	2.5	182.6	
AR 183	183	186.6	4	2.5	185.6	
AR 190	190	194.5	5	3	193	
AR 195	195	199.5	5	3	198	
AR 200	200	204.5	5	3	203	
AR 205	205	209.5	5	3	208	
AR 210	210	214.5	5	3	213	+0.29
AR 215	215	219.5	5	3	218	0
AR 220	220	224.5	5	3	223	
AR 225	225	229.5	5	3	228	
AR 230	230	234.5	5	3	233	
AR 235	235	239.5	5	3	238	
AR 240	240	244.5	5	3	243	
AR 245	245	249.5	5	3	248	
AR 250	250	254.5	5	3	253	+0.32
AR 260	260	267	7.5	4	265	0
AR 270	270	277	7.5	4	275	
AR 280	280	287	7.5	4	285	
AR 300	300	307	7.5	4	305	
AR 320	320	327	7.5	4	325	
AR 325	325	332	7.5	4	330	+0.36
AR 355	355	362	7.5	4	360	0
AR 375	375	382	7.5	4	380	
AR 395	395	402	7.5	4	400	
AR 415	415	422	7.5	4	420	+0.4
AR 420	420	427	7.5	4	425	0
AR 440	440	447	7.5	4	445	

1 Н = 0,102 кгс = 0,2248 фунта силы

1 мм = 0,03937 дюйма

L22



Игольчатые ролики

Особенности

Игольчатые ролики ИКО изготавливаются из высокоуглеродистой хромистой подшипниковой стали. Характеризуются высокой прочностью и точностью. Обладают твердостью 58 единиц и более по шкале Роквелла (см. таблицу 1) и шероховатостью поверхности 0,1 мкм Ra и менее.

Широко используются в качестве тел качения для подшипников, а также как штифты и оси. В случае потребности в игольчатых роликах из нержавеющей стали, обращайтесь в ИКО.

Таблица 1. Твердость

Номинальный диаметр D_w , мм		Твердость	
Более	Включая	HRC	HV
—	3	(60 ~ 67)	697 ~ 900
3	—	58 ~ 66	(653 ~ 865)

Замечания. 1. Твердость указана для плоской поверхности.
2. В скобках приведены преобразованные справочные значения.

Формы торцов

Игольчатые ролики выпускаются с торцами сферической и плоской формы (см. таблицу 2).

В случае потребности в роликах других форм обращайтесь в ИКО.

Таблица 2. Формы торцов

Тип	Сферический торец	Плоский торец
Форма		
Обозначение	A	F

Точность

Точность размеров игольчатых роликов соответствует стандарту JIS B 1506:1991 ("Ролики для роликовых подшипников") и приведены в таблице 3.

Селективная классификация по допуску для среднего диаметра приведена в таблице 4. По запросу могут поставляться ролики по селективной классификации согласно таблице 4.

Таблица 3. Точность размеров игольчатых роликов

единица измерения: мкм

Класс	Отклонение диаметра в единичной радиальной плоскости ⁽¹⁾	Круглость ⁽¹⁾	Отклонение диаметра в пределах партии ⁽¹⁾ (макс.)	Отклонение единичной длины ⁽²⁾
	V_{DwP} (макс.)	Δ_R (макс.)	V_{DwL} (макс.)	Δ_{Lws} (макс.)
2	1	1	2	h13
3	1.5	1.5	3	h13
5	2	2.5	5	h13

Примечания ⁽¹⁾ Измеряется посередине длины ролика
⁽²⁾ Допуски приведены исходя из классификации по номинальной длине L_w .

Замечание Диаметр, измеренный в любой точке по всей длине ролика, не должен превышать фактический максимальный диаметр, измеренный посередине длины ролика, на величину, большую указанной ниже.
0,5 мкм для класса 2
0,8 мкм для класса 3
1 мкм для класса 5

Таблица 4. Классификация игольчатых роликов

единица измерения: мкм

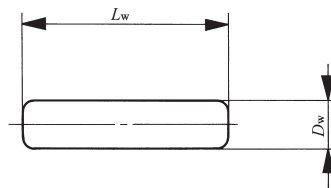
Классификационный индекс	Допуск на средний диаметр
C 3	0 ~ — 3
B 2	0 ~ — 2
B 4	— 2 ~ — 4
B 6	— 4 ~ — 6
B 8	— 6 ~ — 8
B10	— 8 ~ — 10

■ Применение бесепараторных подшипников

Для стандартных скоростей вращения более всего подходят сепараторные игольчатые подшипники. Но для низких скоростей вращения и для колебательного движения используются также и бесепараторные подшипники.

Объединение игольчатых роликов с соответствующим образом закаленными и отшлифованными валом и корпусом, используемыми в качестве поверхностей качения, позволяет использовать собранный узел как бесепараторный подшипник с высокой нагрузочной способностью и малой высотой сечения (см. стр. А44, "Конструкция вала и корпуса"). Как правило, в этом случае радиальный зазор делается немного большим, чем у сепараторного подшипника, а зазор выбирается равным приблизительно 1/10 диаметра игольчатых роликов. За дополнительной информацией об эксплуатации таких подшипников в тяжелых условиях обращайтесь в ИКО.

ИГОЛЬЧАТЫЕ РОЛИКИ



Диаметр ролика 1.5- 5 мм

Номинальные размеры мм			Номинальные размеры мм			Номинальные размеры мм		
D_w	L_w	Масса (справ.) г	D_w	L_w	Масса (справ.) г	D_w	L_w	Масса (справ.) г
1.5	6.8	0.09	3.5	11.8	0.86	4.5	17.8	2.1
	7.8	0.1		13.8	1		19.8	2.4
	9.8	0.13		15.8	1.15		21.8	2.6
	11.8	0.16		17.8	1.29		23.8	2.9
	13.8	0.18		19.8	1.44		25.8	3.1
2	6.8	0.16		21.8	1.58		29.8	3.6
	7.8	0.19		23.8	1.73		31.8	3.8
	9.8	0.23		25.8	1.88		34.8	4.2
	11.8	0.28		29.8	2.2		37.8	4.5
	13.8	0.33		31.8	2.3		39.8	4.8
	15.8	0.38	34.8	2.5	44.8	5.4		
	17.8	0.42	4	13.8	1.31	5	19.8	2.9
19.8	0.47	15.8		1.5	21.8		3.2	
2.5	7.8	0.29		17.8	1.69		23.8	3.5
	9.8	0.36		19.8	1.88		25.8	3.8
	11.8	0.44		21.8	2.1		29.8	4.4
	13.8	0.51		23.8	2.3		31.8	4.7
	15.8	0.59		25.8	2.5		34.8	5.2
	17.8	0.66		27.8	2.6		37.8	5.6
	19.8	0.73		29.8	2.8		39.8	5.9
	21.8	0.81		31.8	3		49.8	7.4
23.8	0.88	34.8	3.3					
3	9.8	0.52	37.8	3.6				
	11.8	0.63	39.8	3.8				
	13.8	0.74						
	15.8	0.84						
	17.8	0.95						
	19.8	1.06						
	21.8	1.16						
	23.8	1.27						

Замечание. Номинальные размеры используются для обозначений игольчатых роликов.

Могут быть изготовлены другие модели игольчатых роликов кроме показанных в таблице размеров. Обратитесь за дополнительной информацией в ИКО.

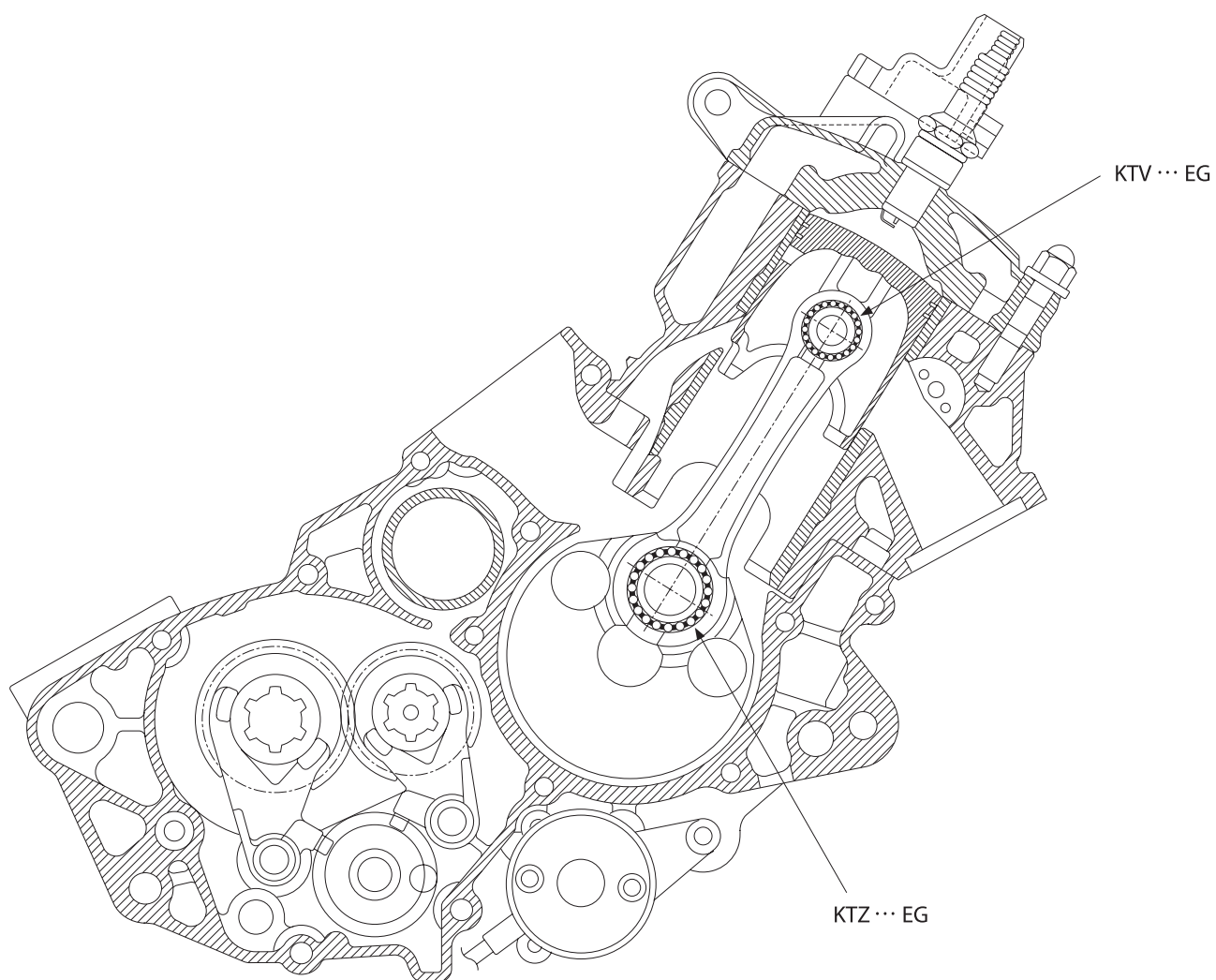
ОБЛАСТИ ПРИМЕНЕНИЯ/ РАЗЛИЧНЫЕ ТАБЛИЦЫ

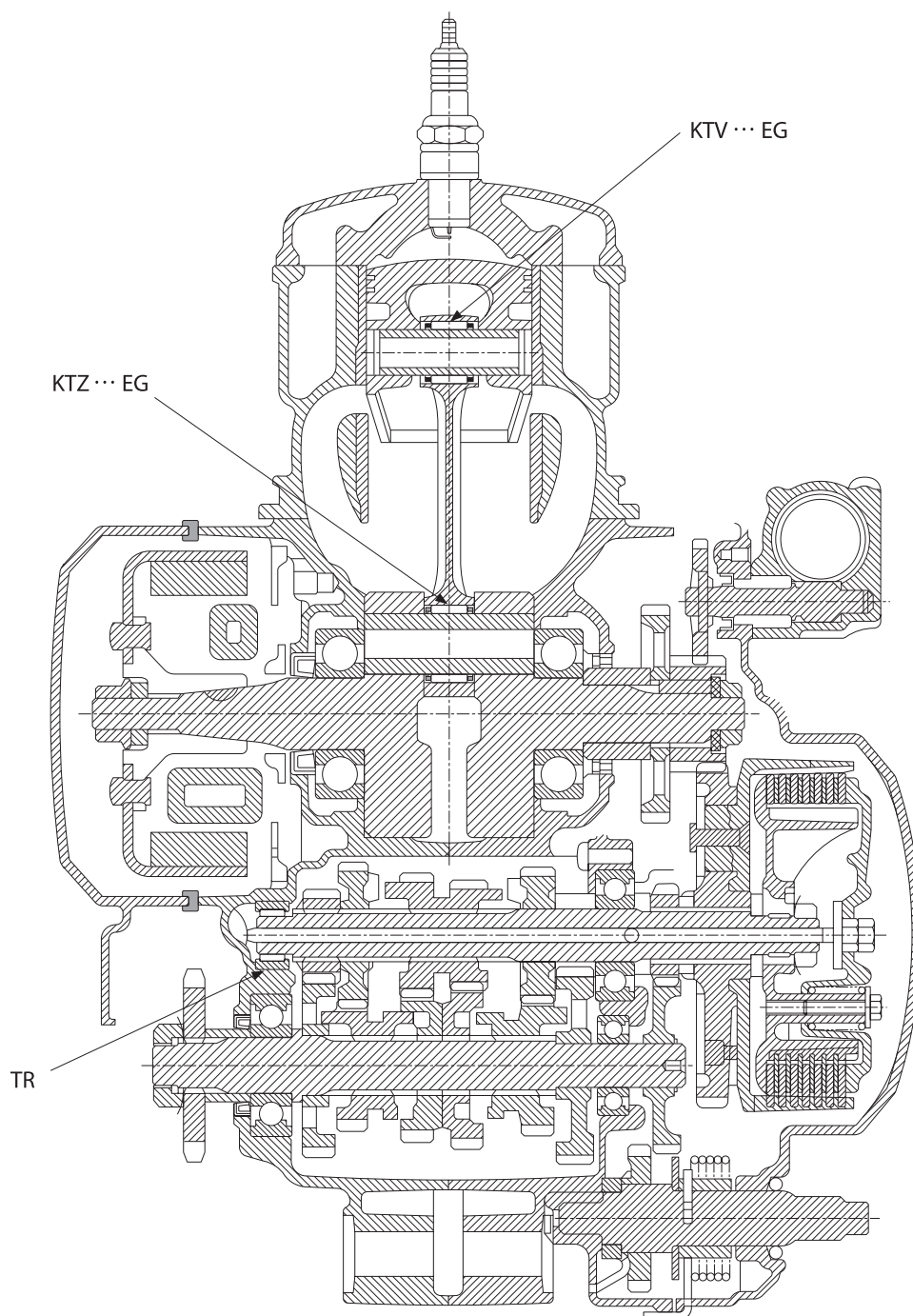
Области примененияМ1

Различные таблицы М33

Автомобили, другие транспортные средства

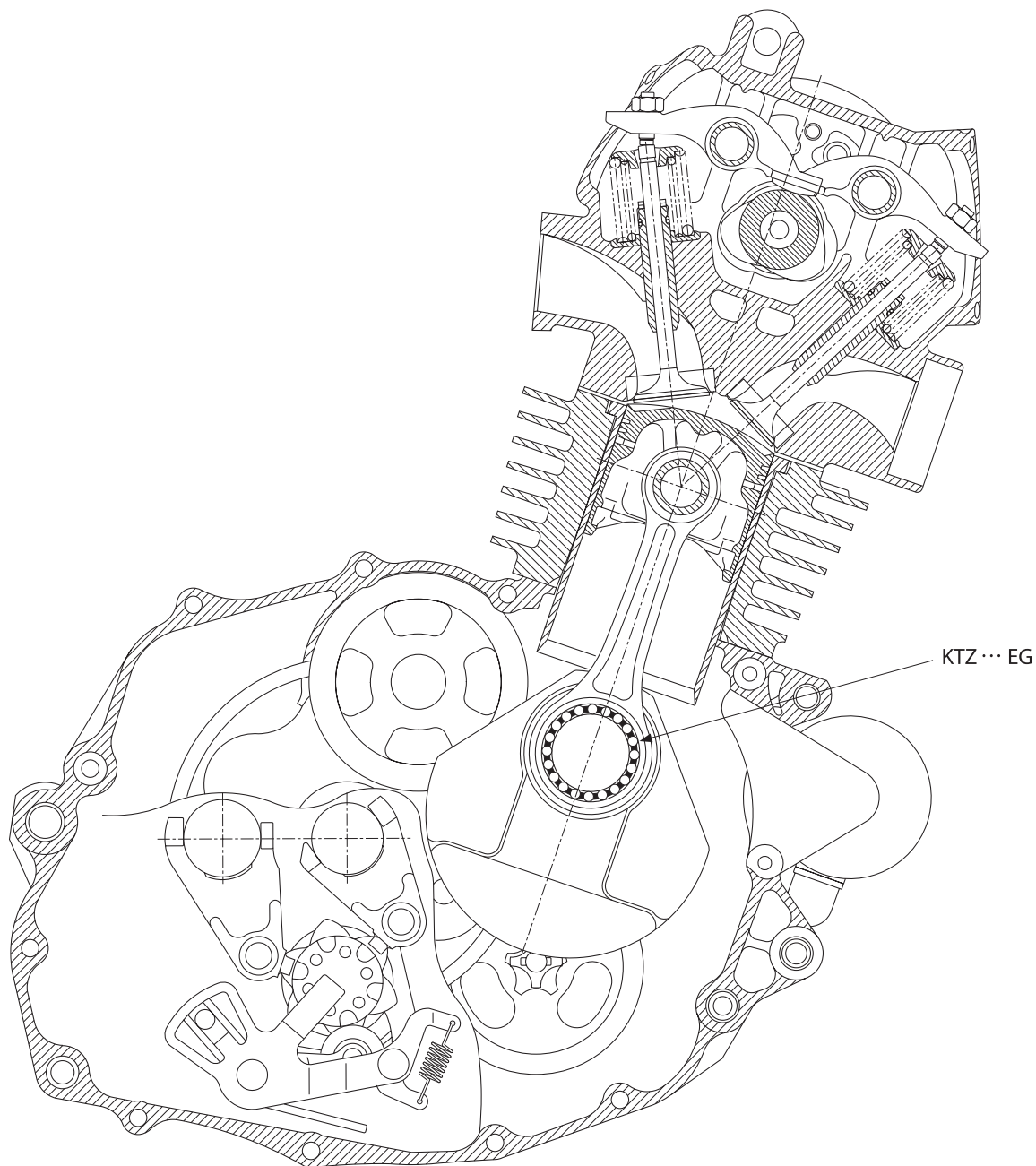
- Двухтактный двигатель и трансмиссия мотоцикла

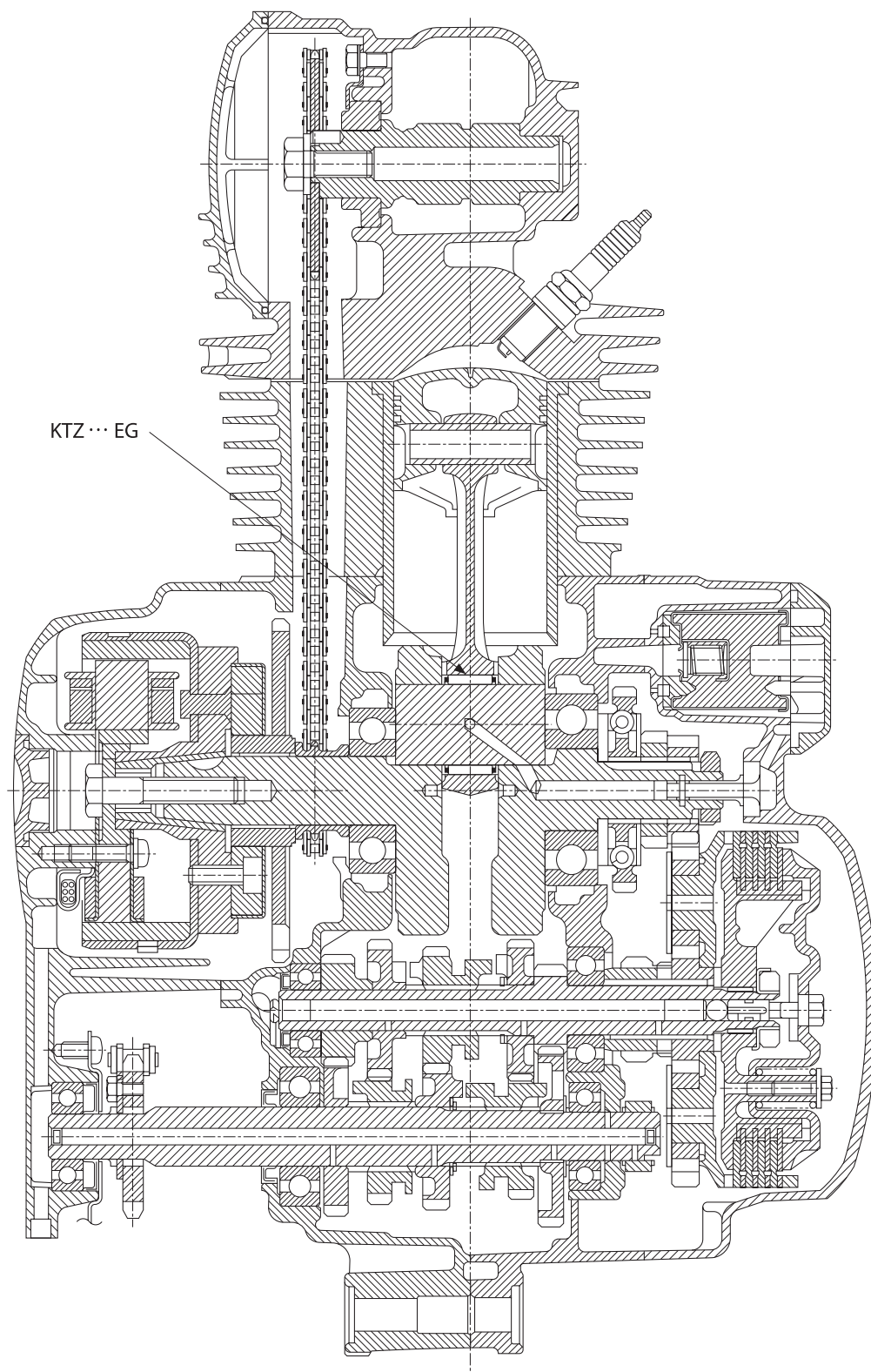




Автомобили, другие транспортные средства

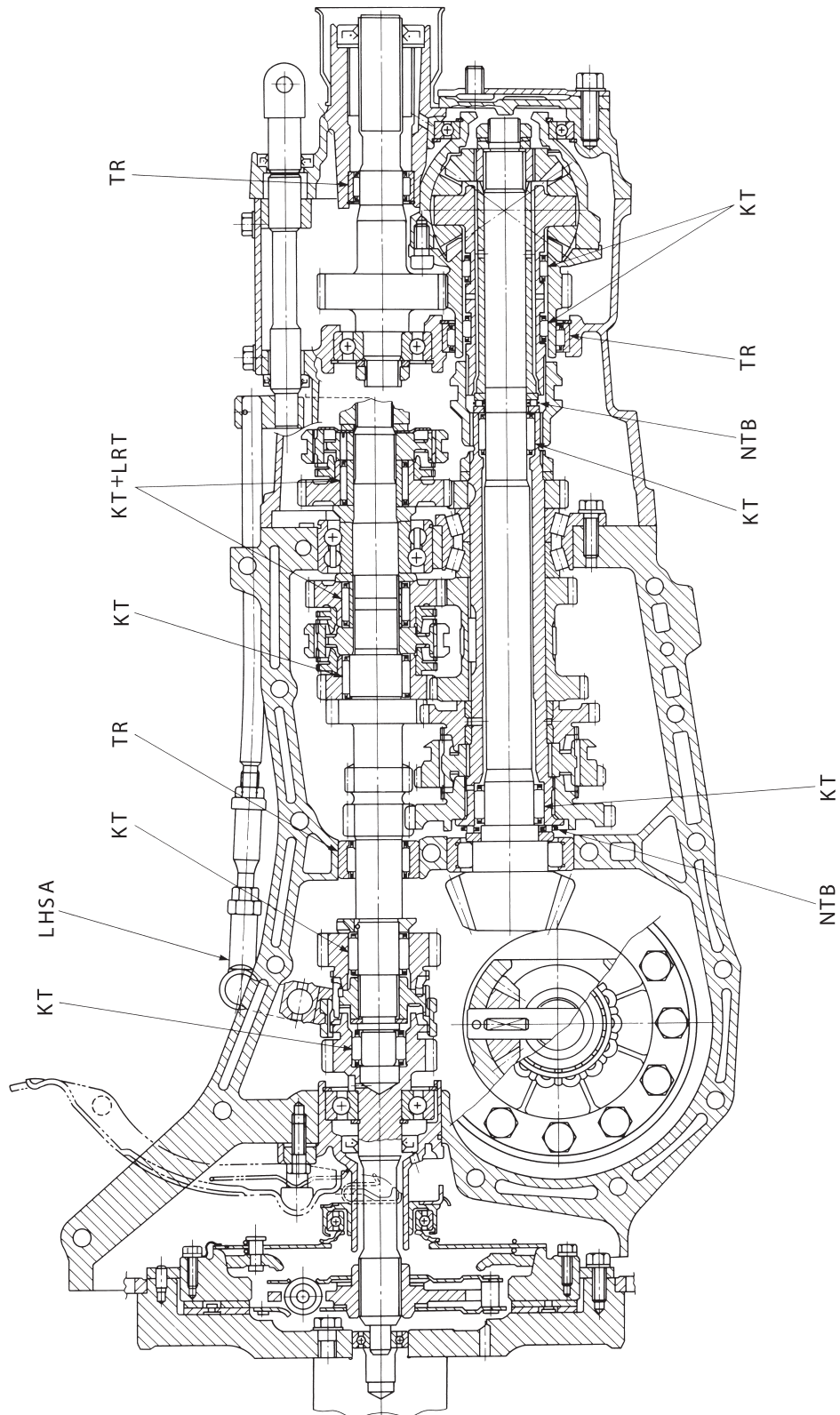
- Четырехтактный двигатель и трансмиссия мотоцикла





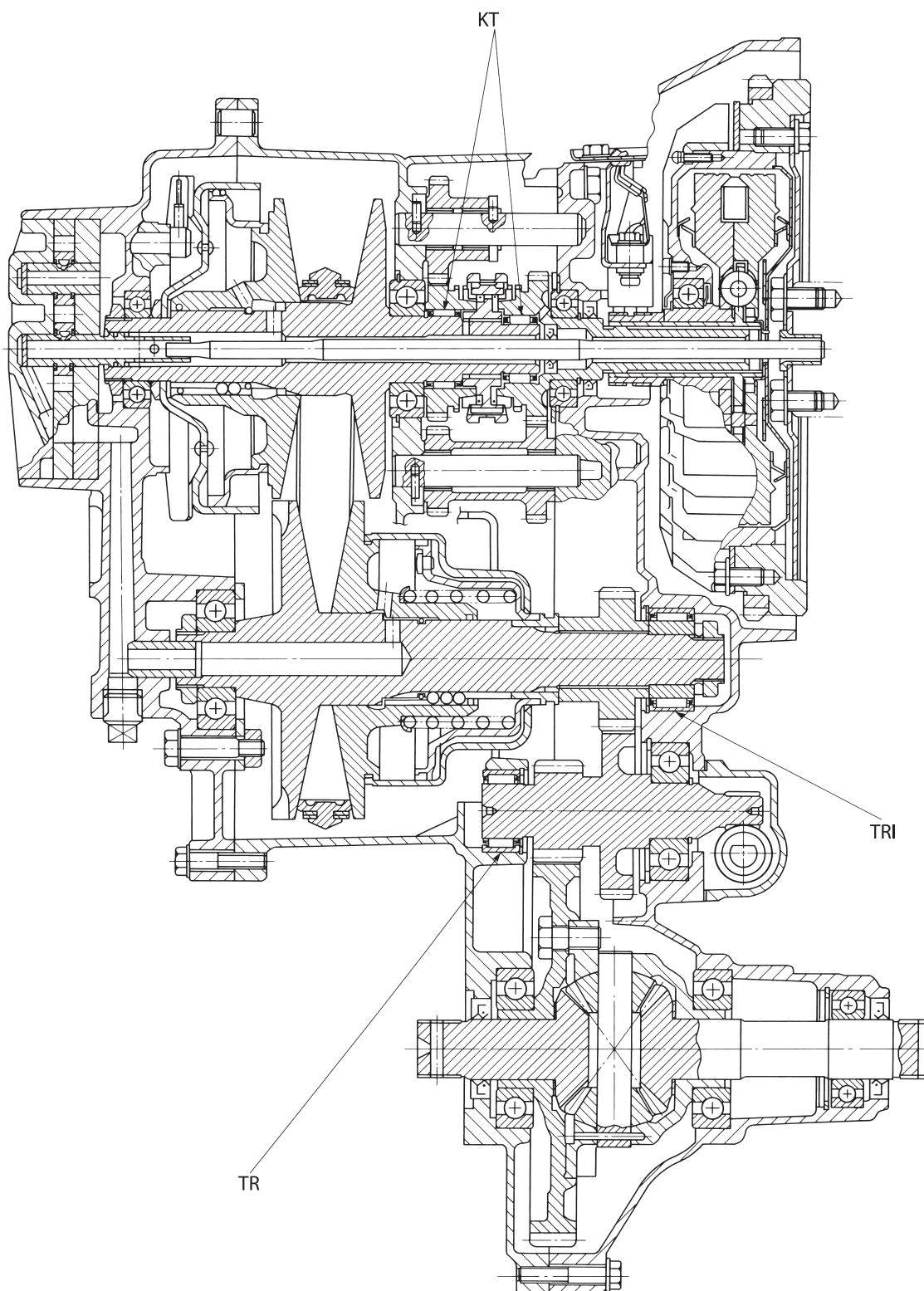
Автомобили, другие транспортные средства

• Автомобильная трансмиссия



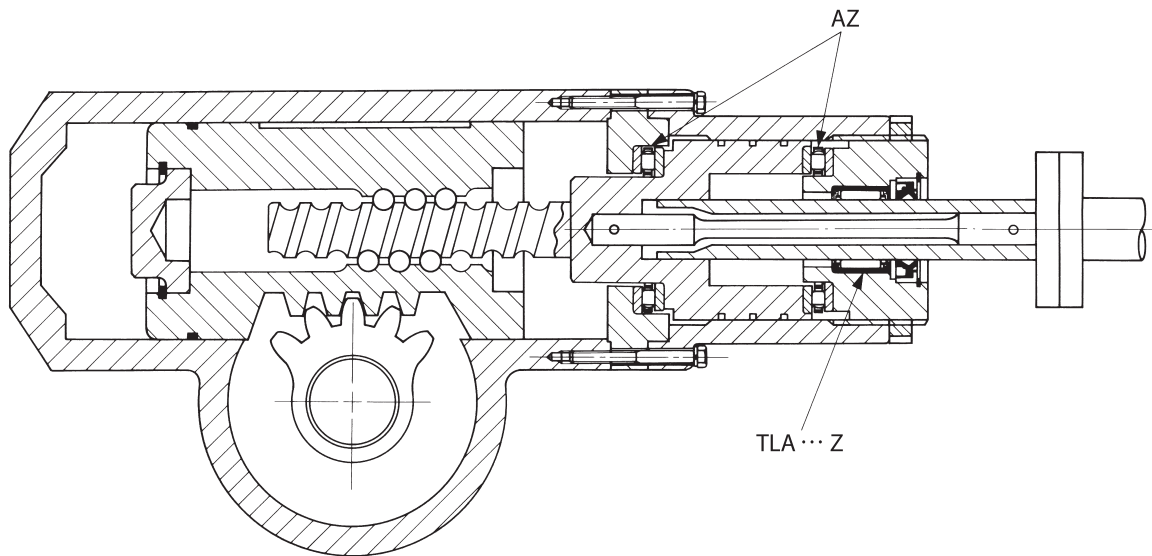
Автомобили, другие транспортные средства

- Автоматическая автомобильная трансмиссия

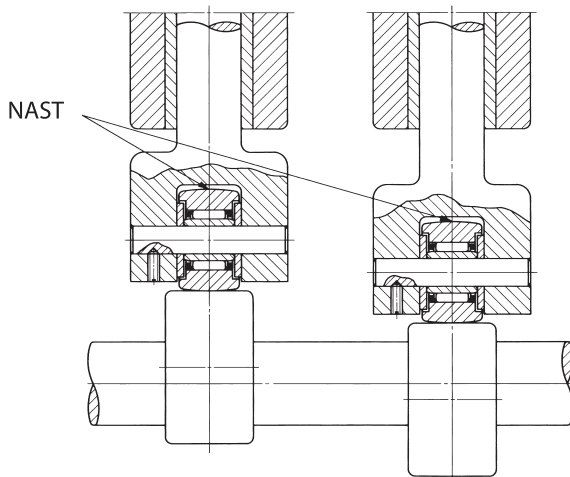


Автомобили, другие транспортные средства

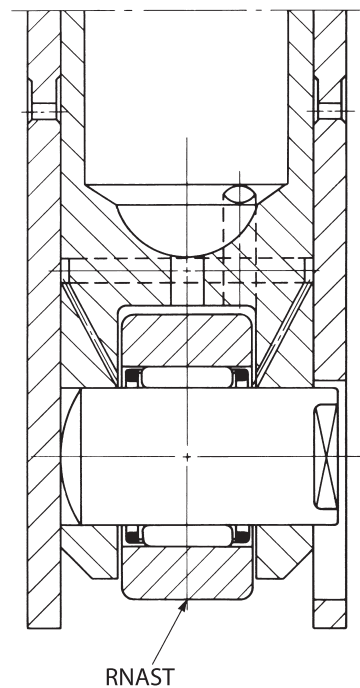
- Рулевой привод с усилителем



- Толкатель клапана распределительного вала дизельного двигателя

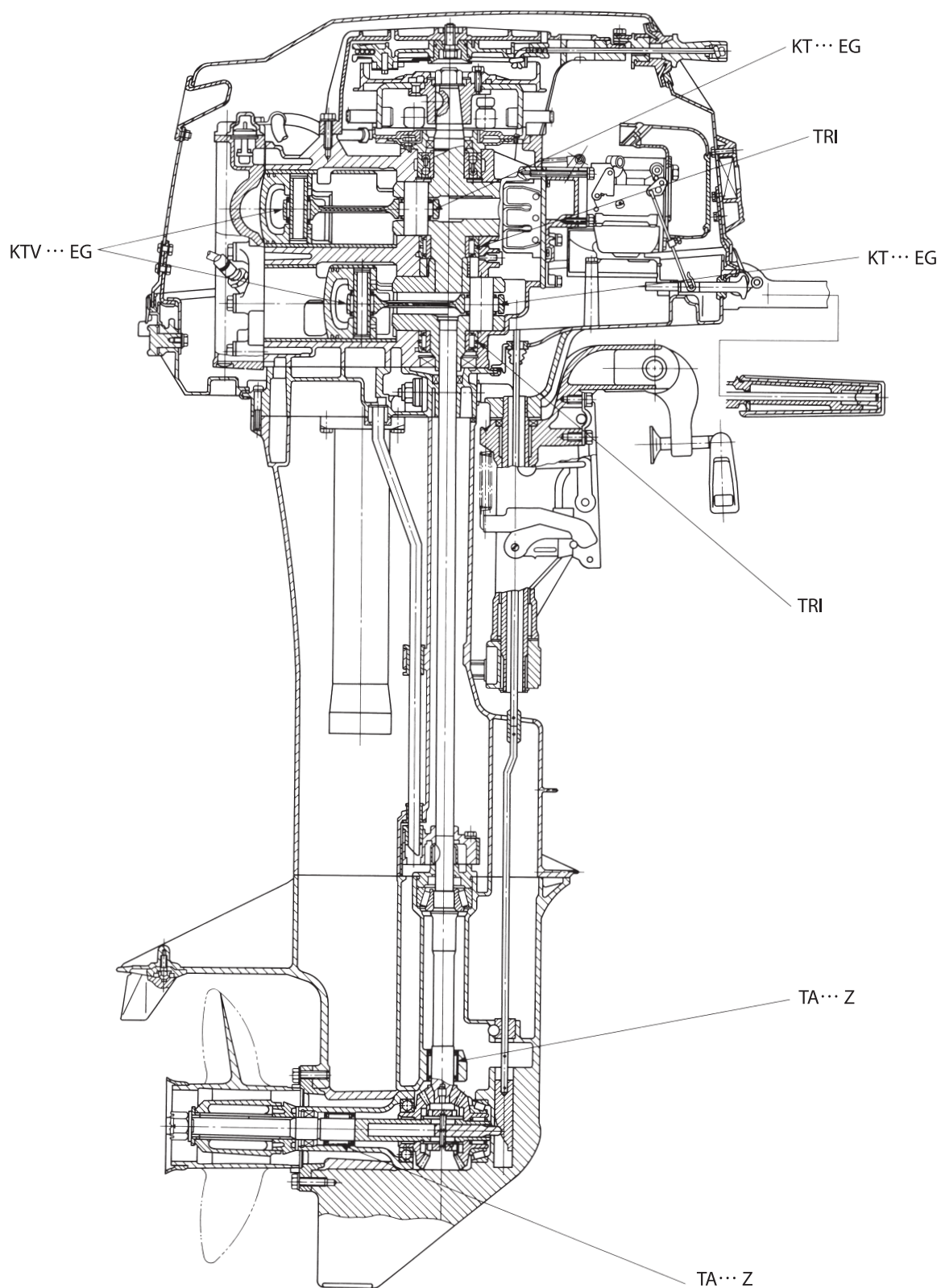


- Ролик толкателя дизельного двигателя



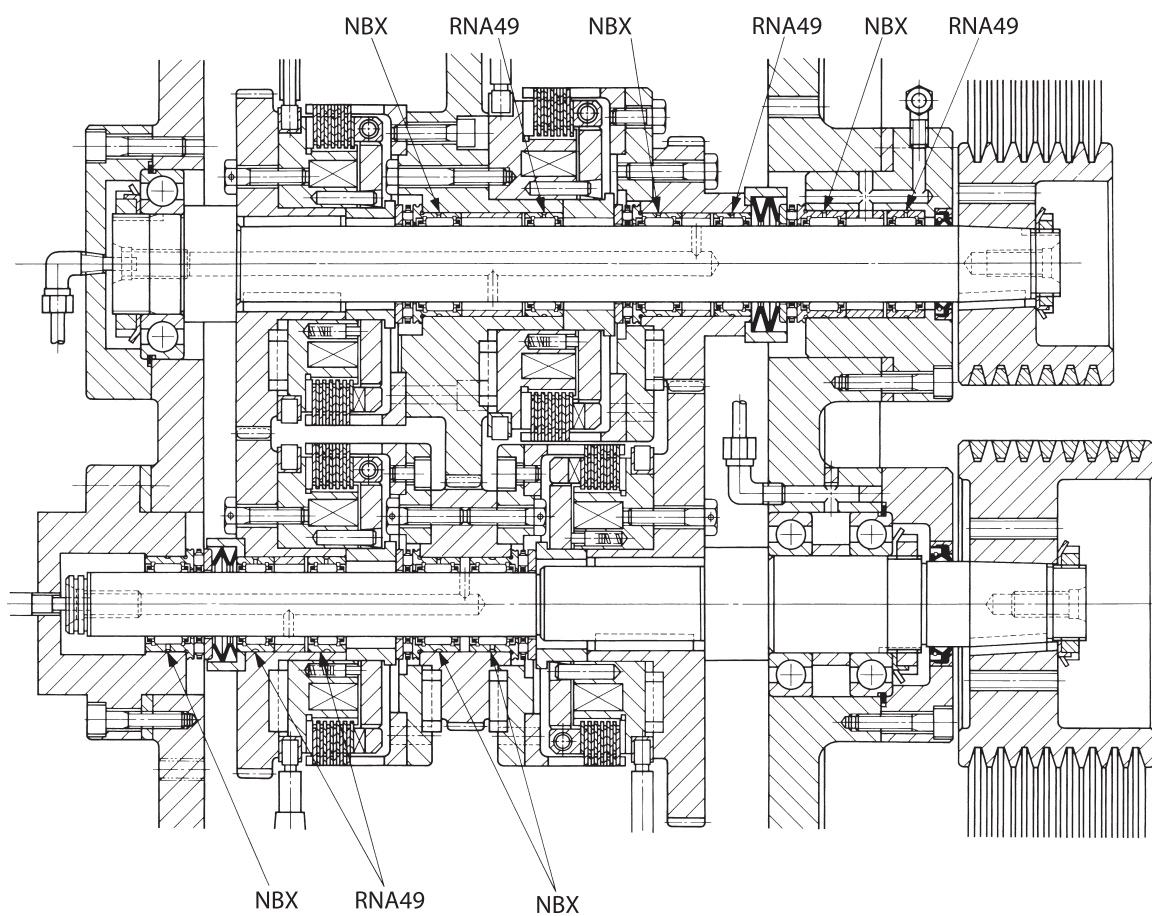
Автомобили, другие транспортные средства

• Подвесной двигатель



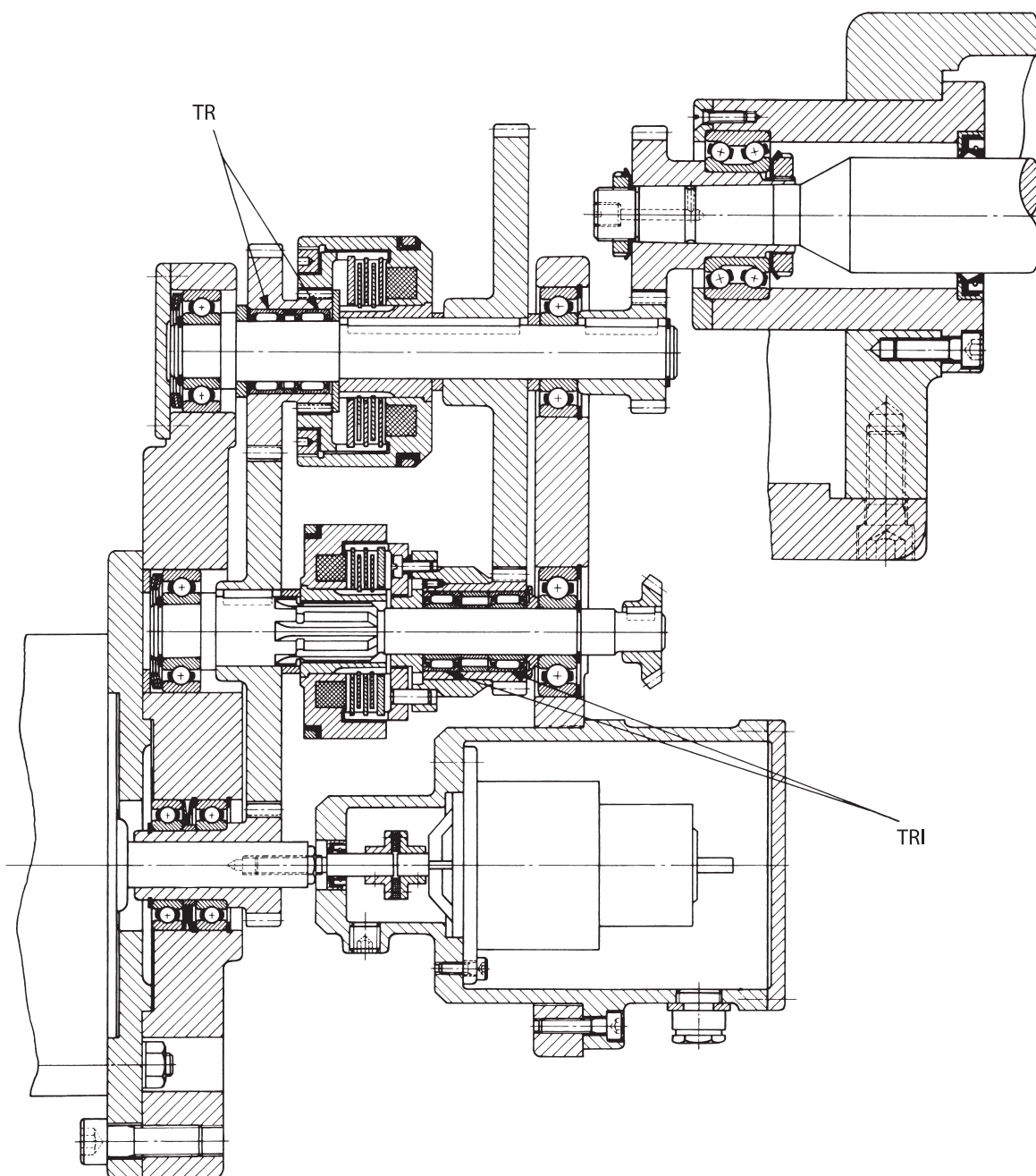
Станки

- Привод токарного станка с ЧПУ



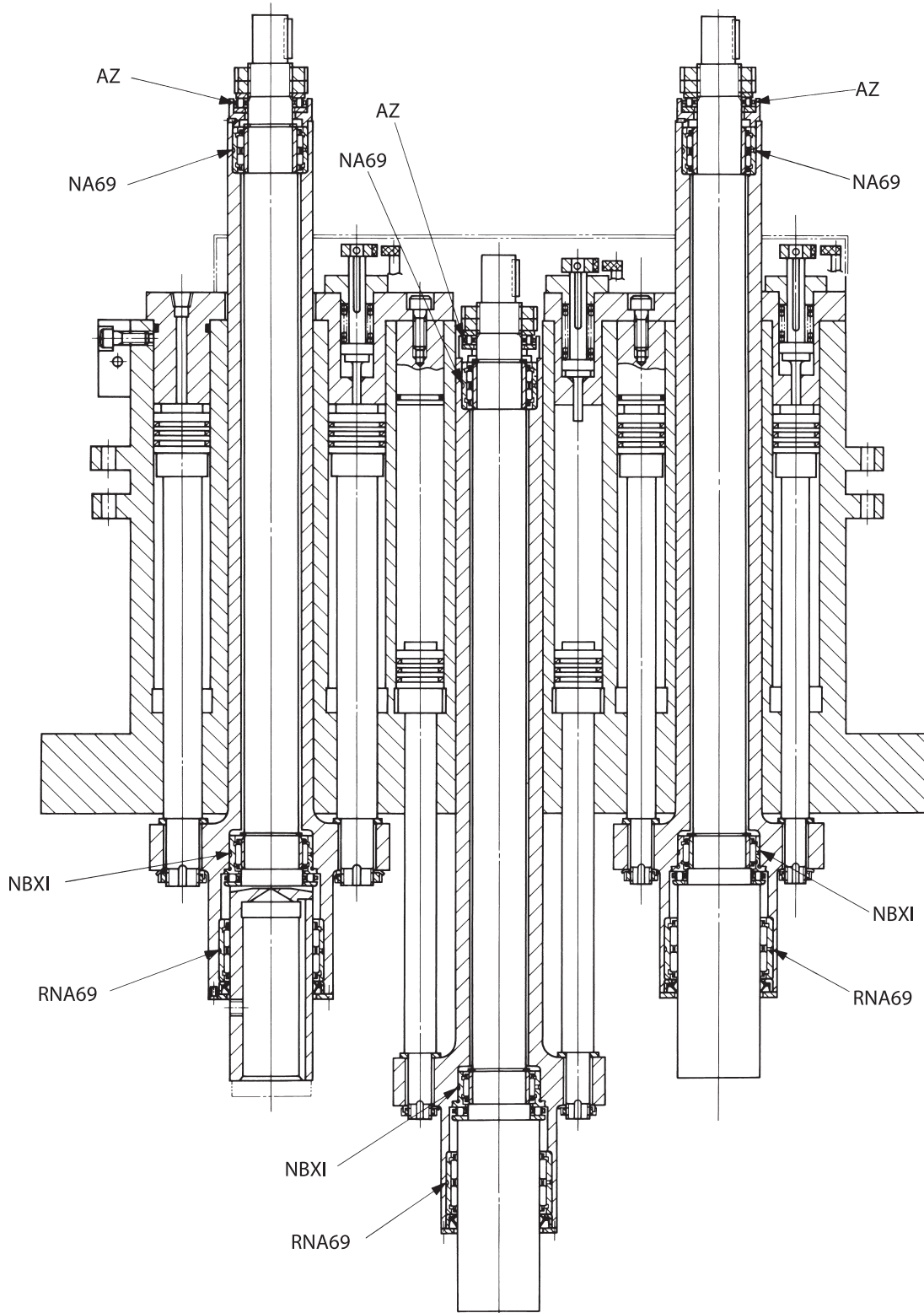
Станки

- Редуктор передаточного механизма подачи токарного автомата



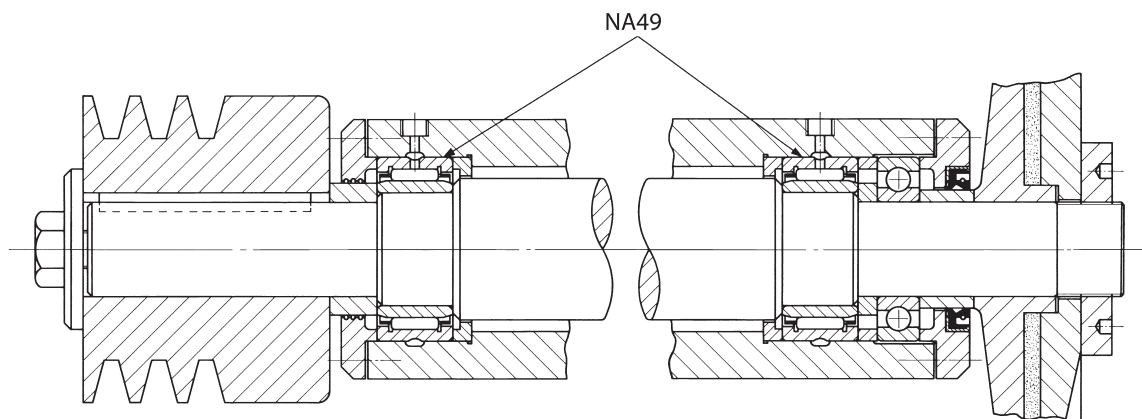
Станки

- Основные шпиндели многошпиндельного сверлильного станка

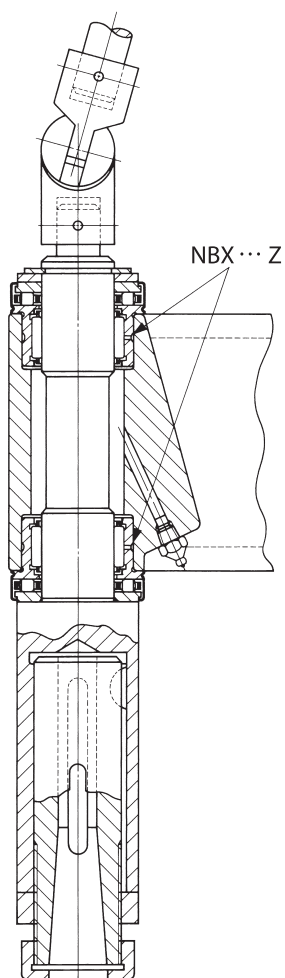


Станки

- Основной шпиндель отрезного диска

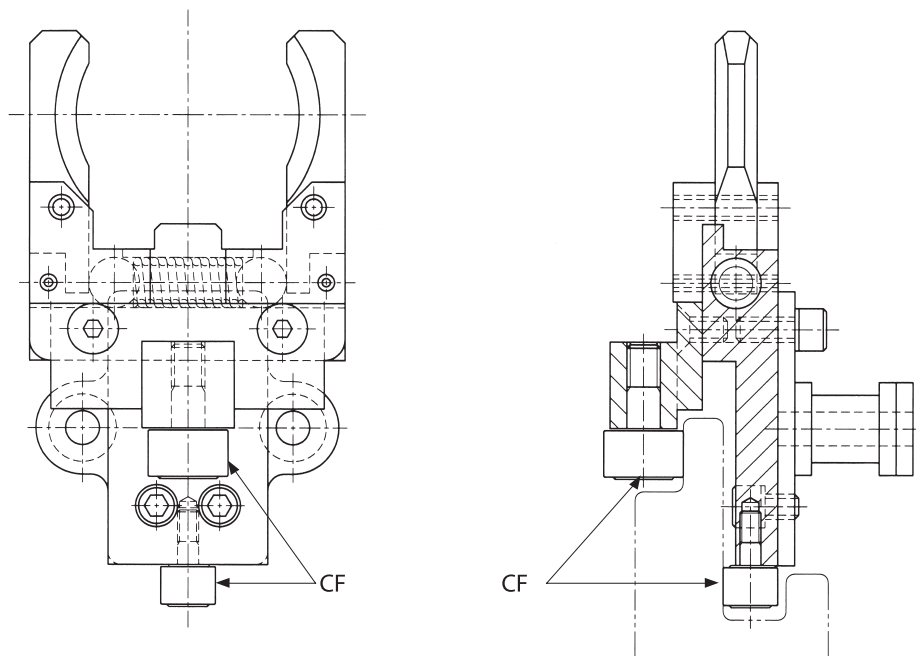


- Основной шпиндель сверлильного станка

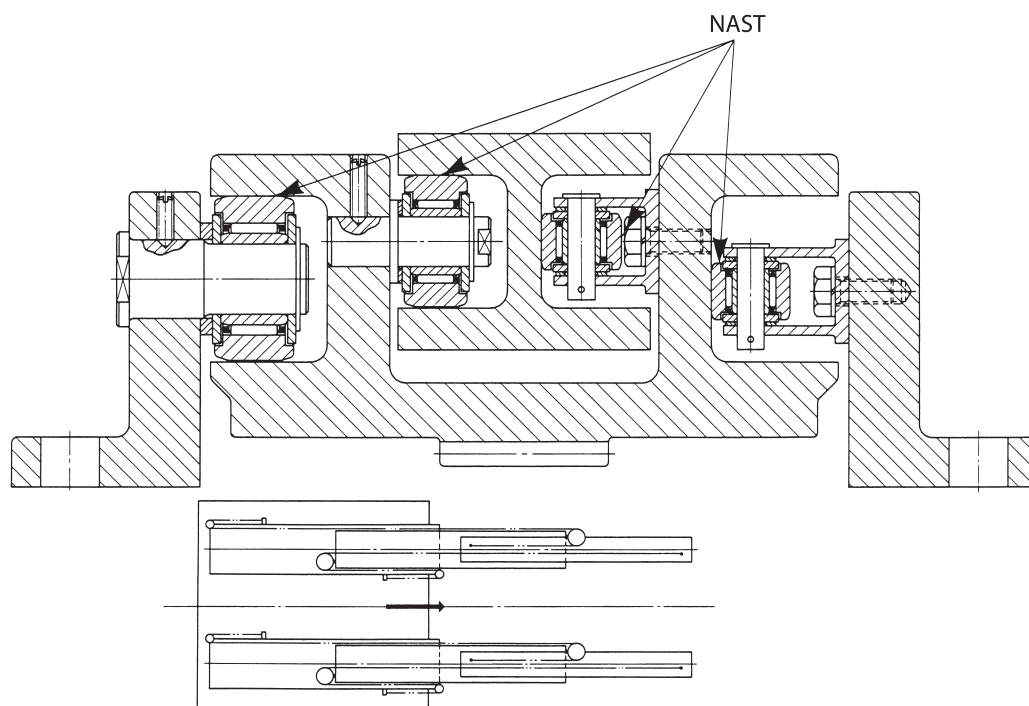


Станки

- Устройство автоматической смены инструментов



- Выдвижной вилочный захват

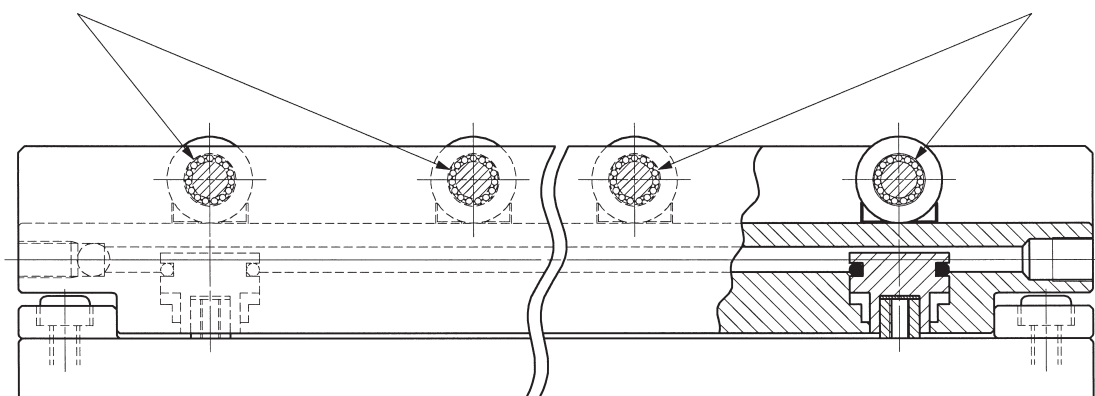


Станки

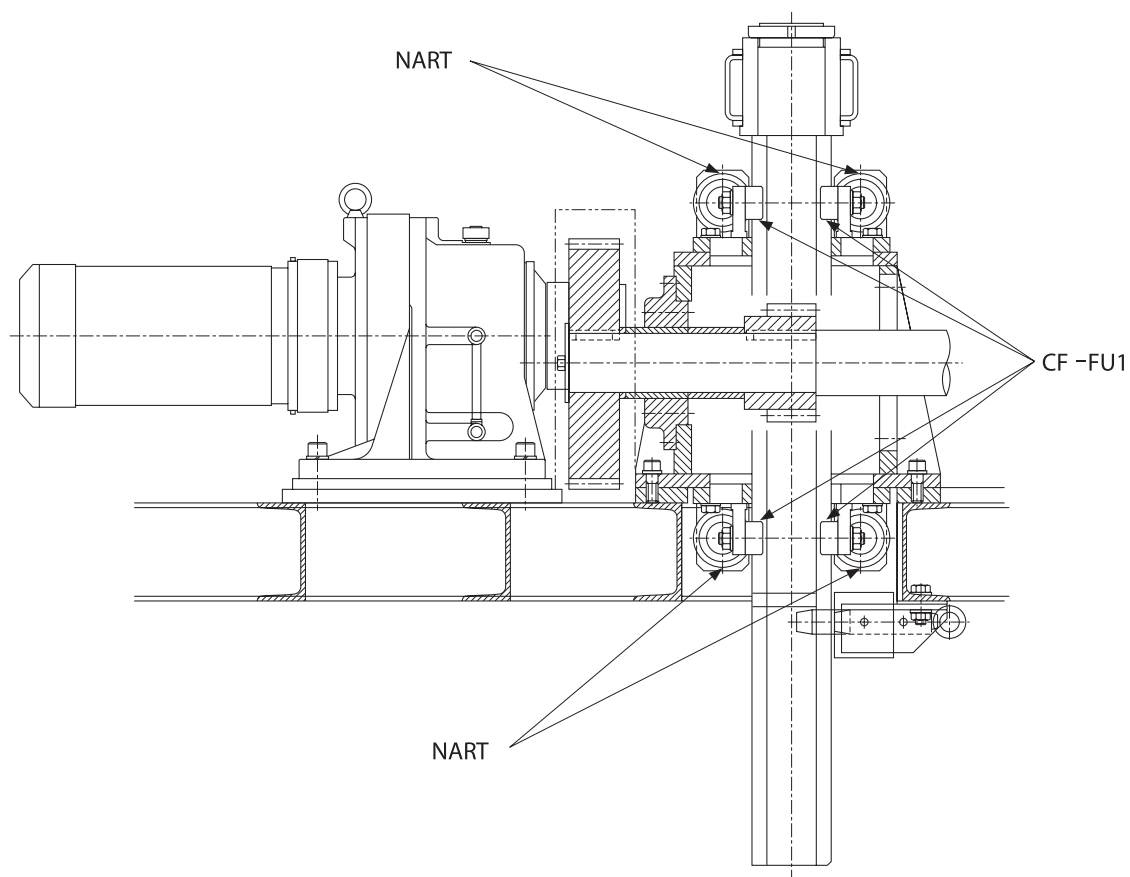
• Подъемник пуансона

TLA ... Z

TLA ... Z

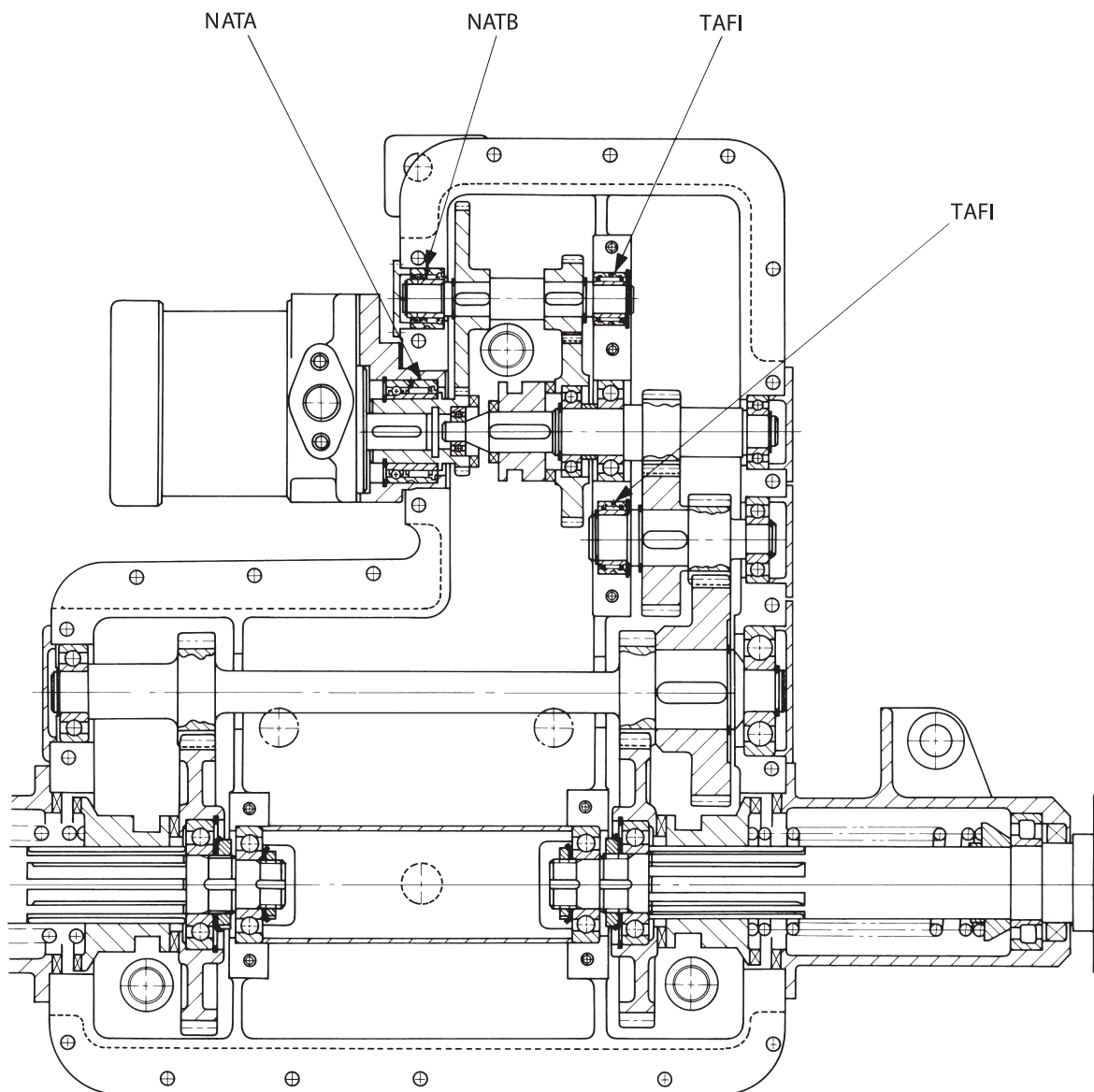


• Элеватор производственной линии



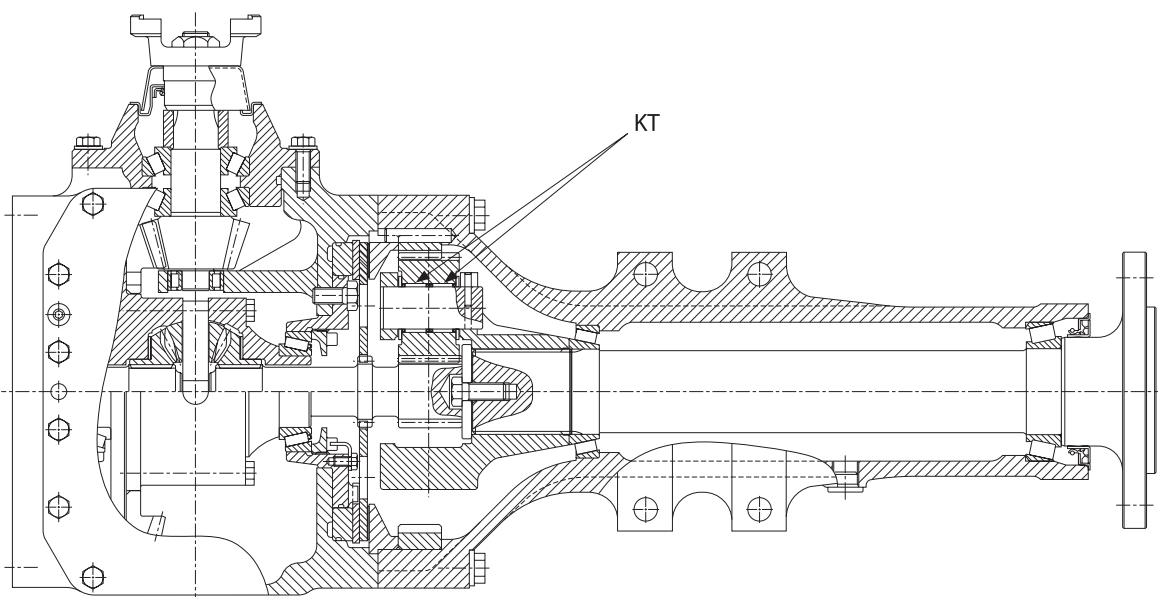
Строительные машины

- Трансмиссия строительной машины

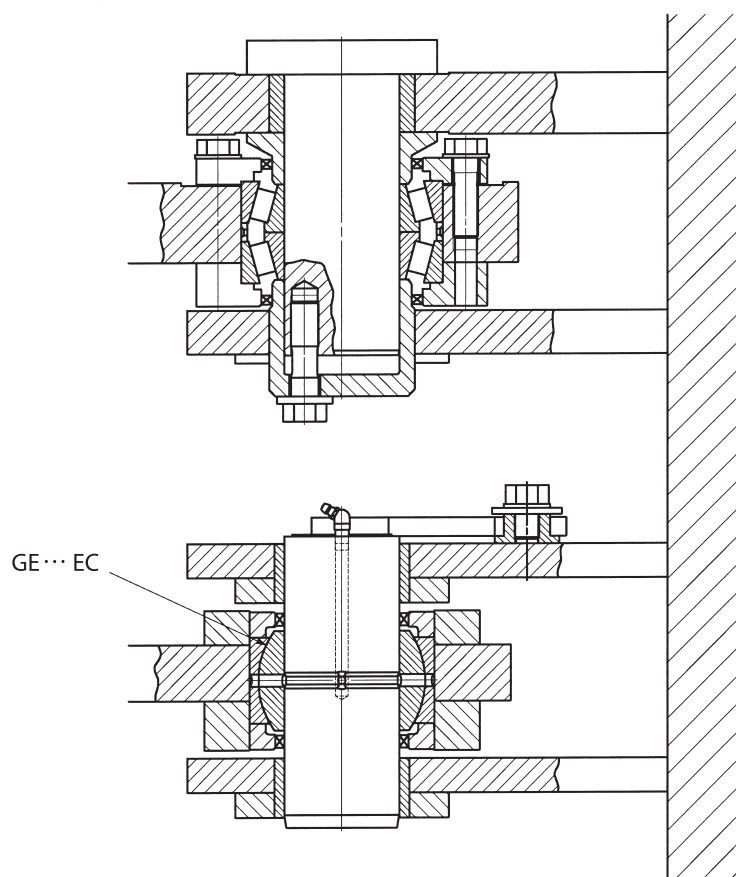


Строительные машины

• Ось автопогрузчика

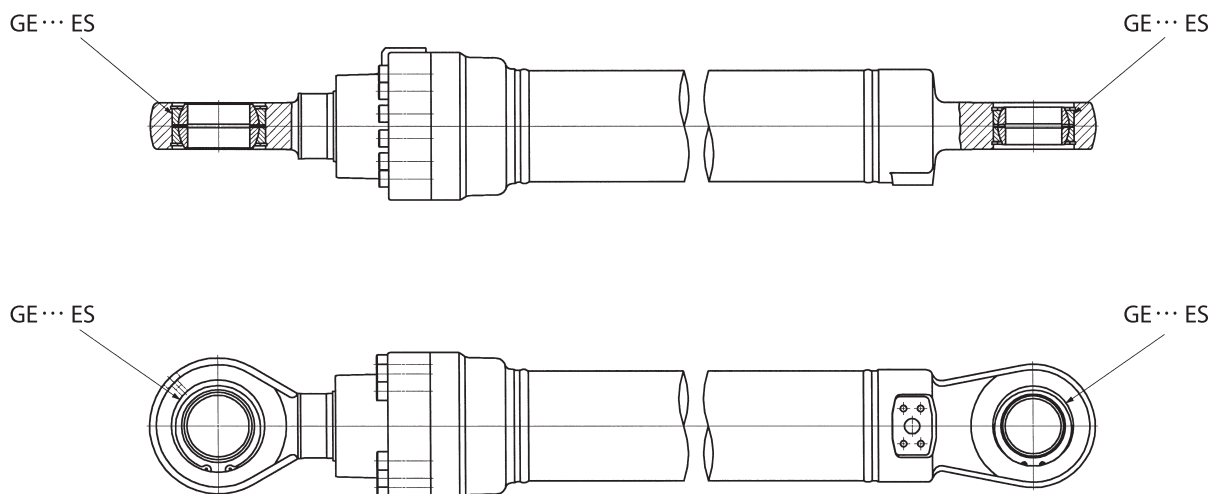


• Шкворень автопогрузчика

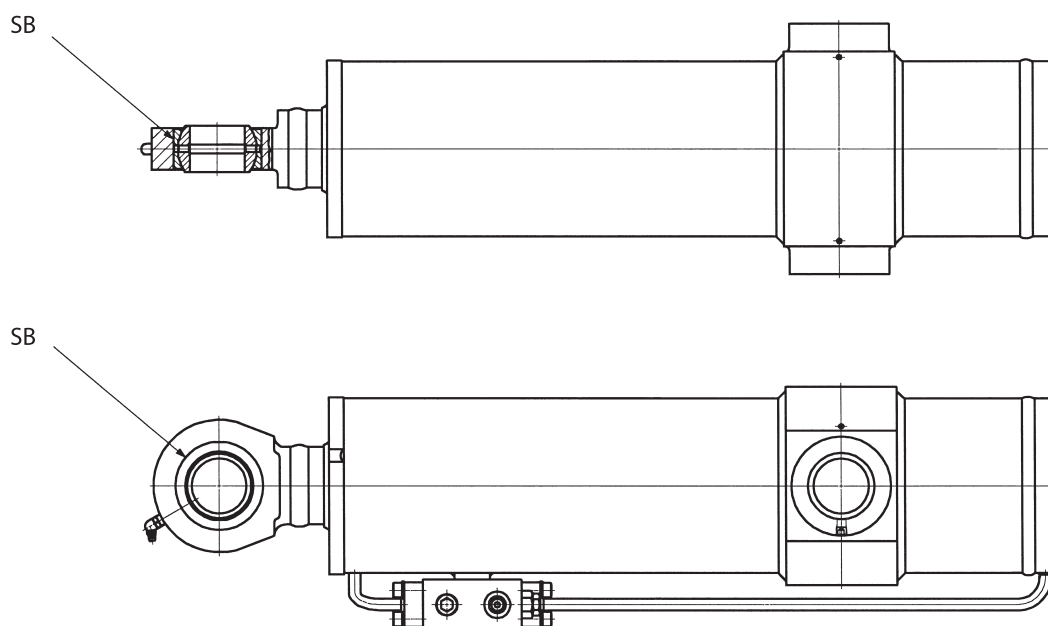


Система транспортировки

- Стрела с гидроприводом для строительной машины

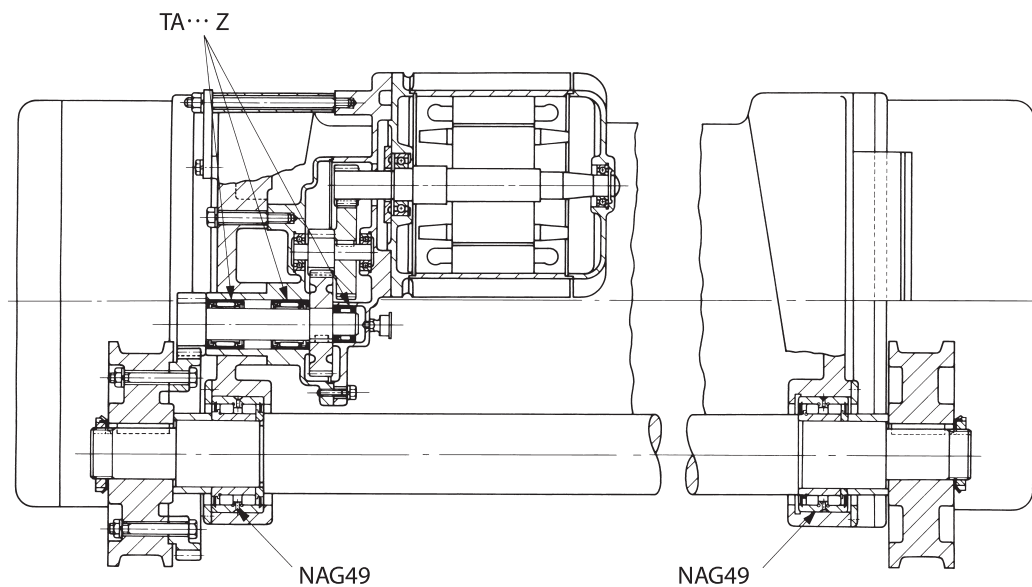


- Выравниватель рабочего аппарата большой подъемной силы

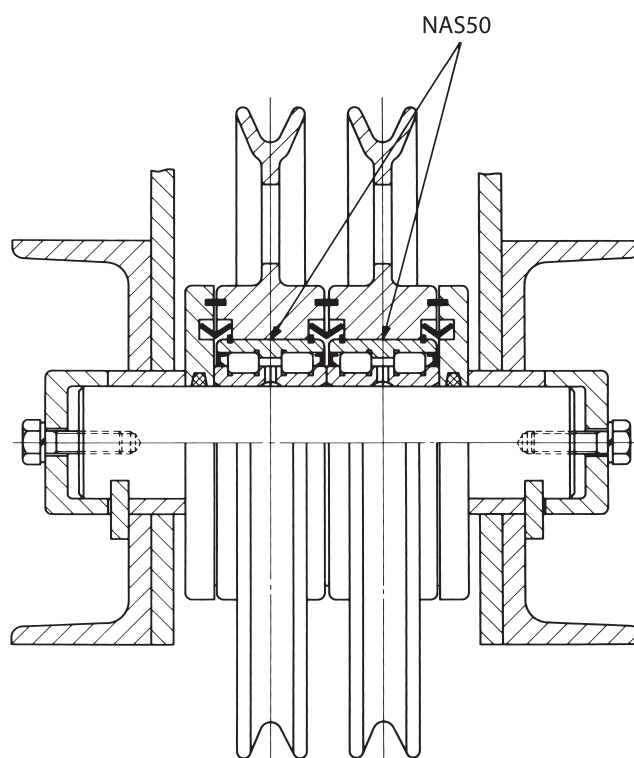


Система транспортировки

• Мостовой кран

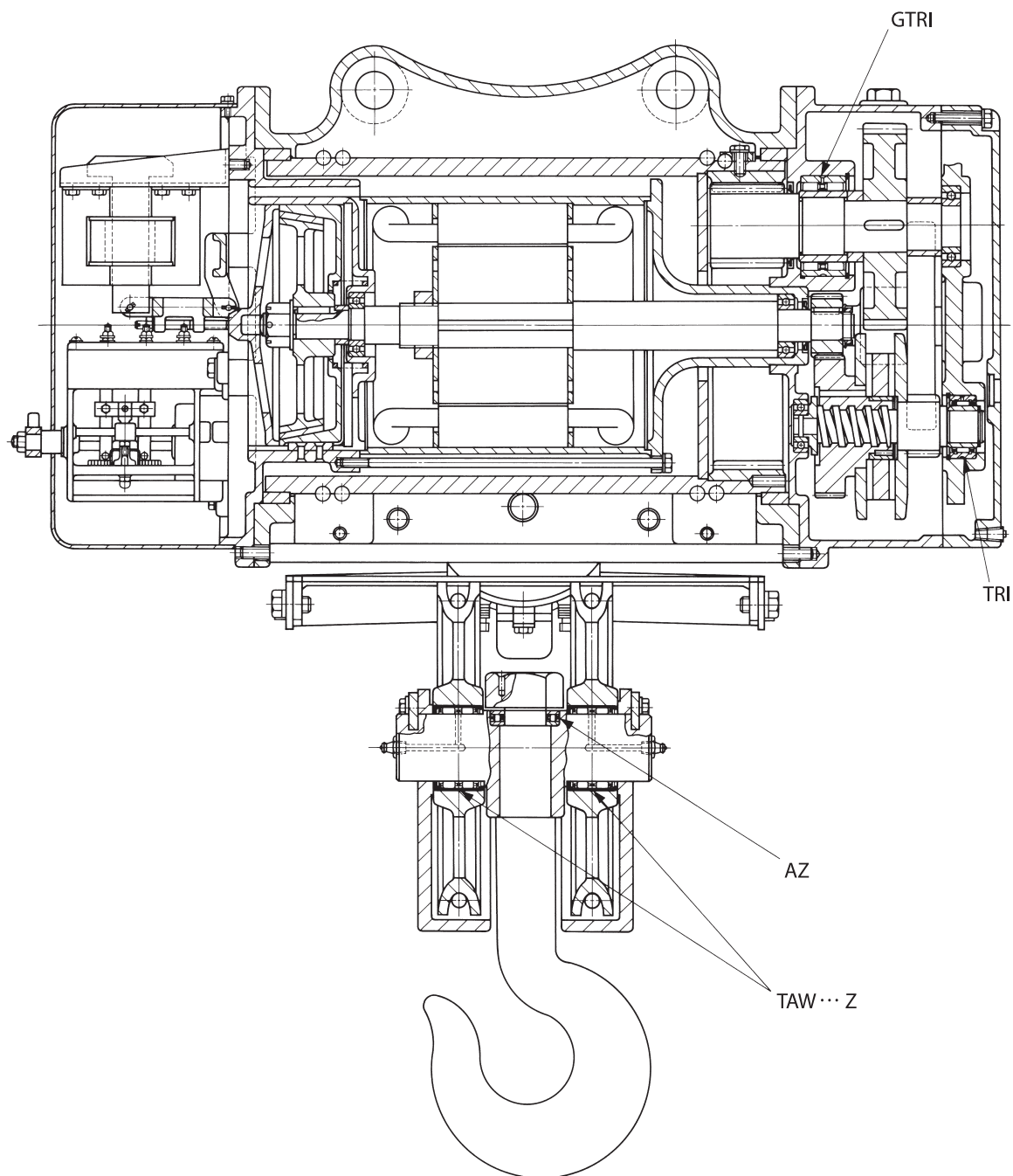


• ШКИВ



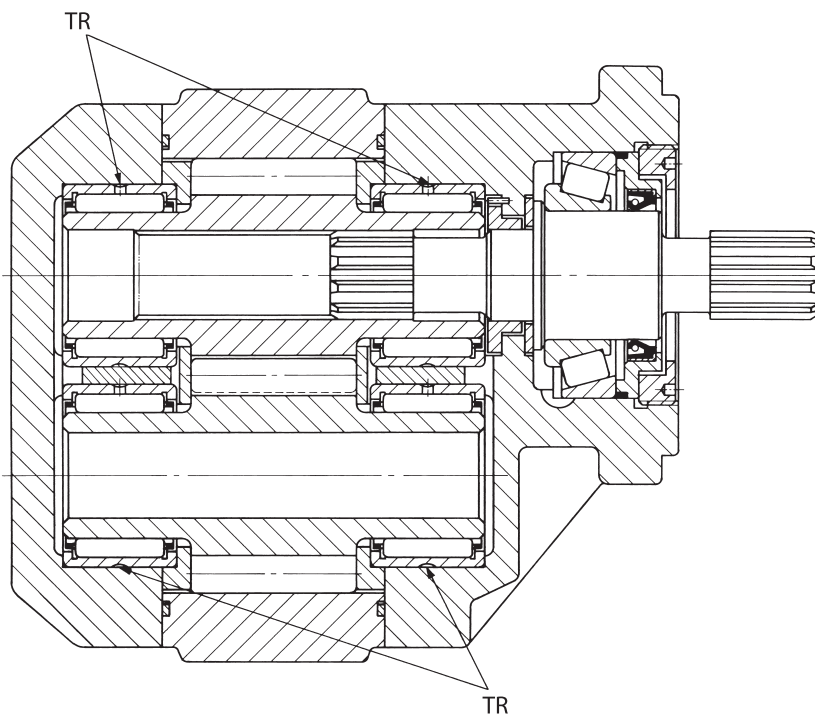
Система транспортировки

- Система транспортировки

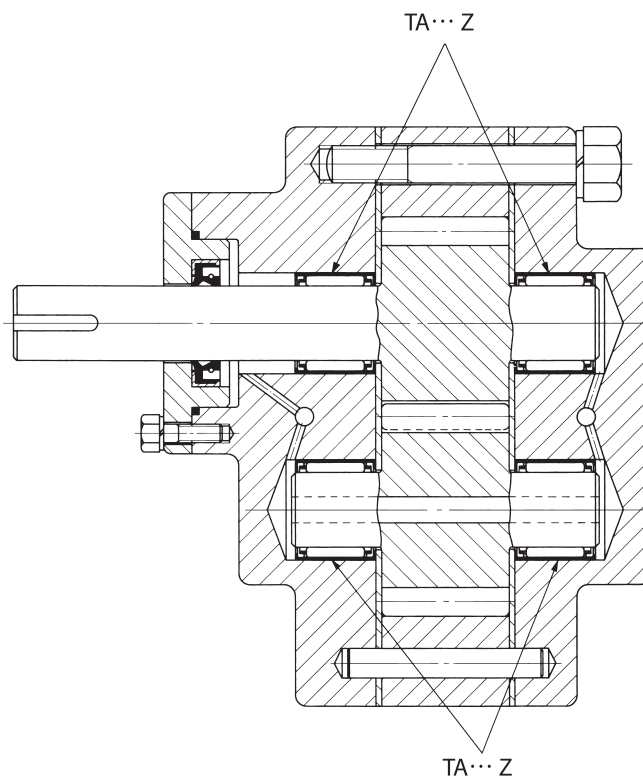


Гидравлические механизмы

- Шестеренчатый насос высокого давления

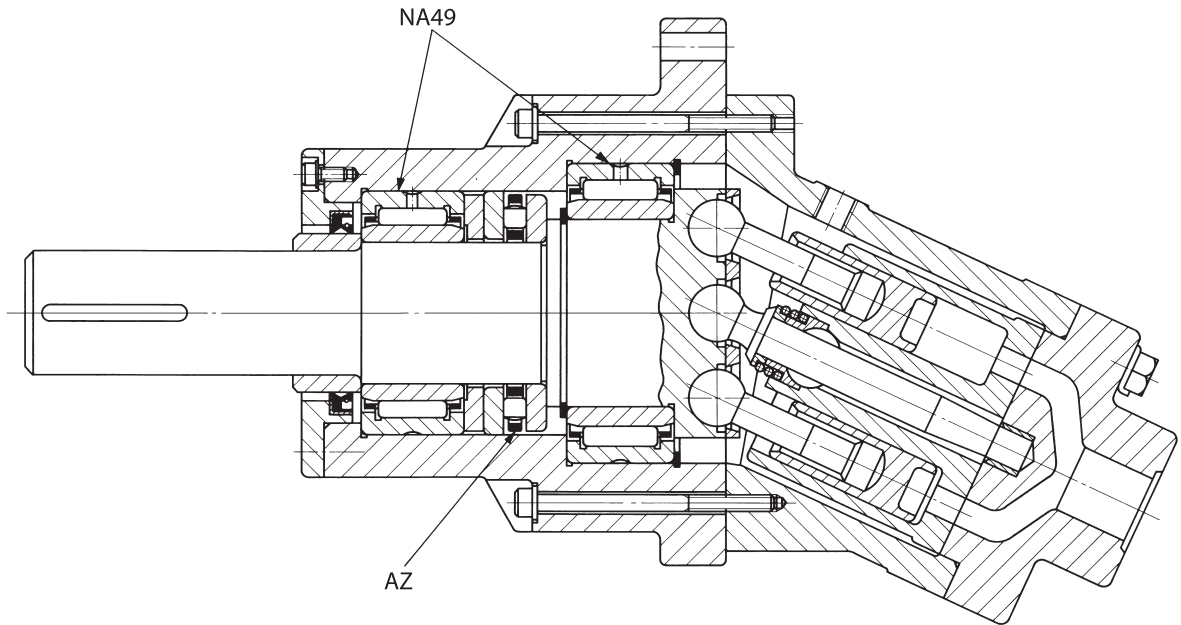


- Шестеренчатый насос низкого давления

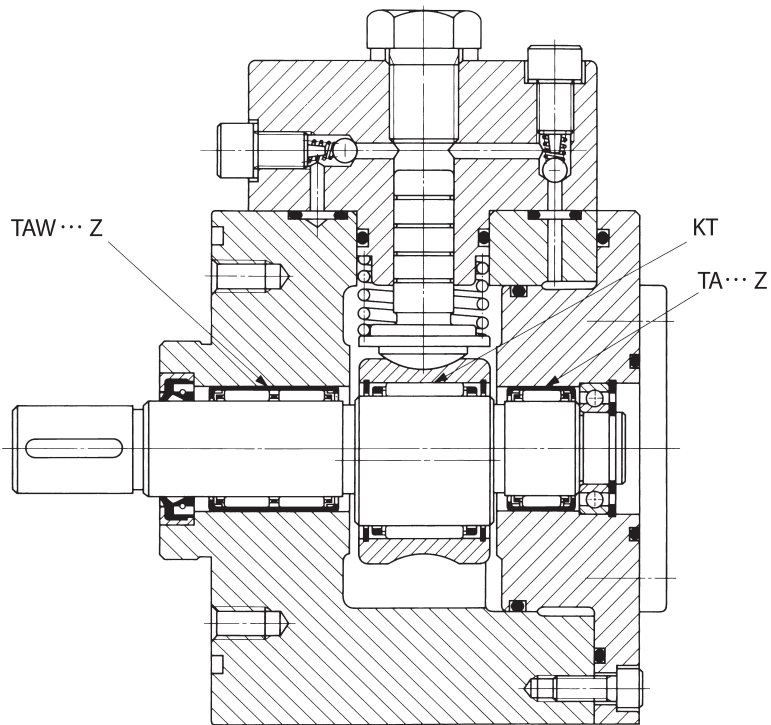


Гидравлические механизмы

- Плунжерный насос

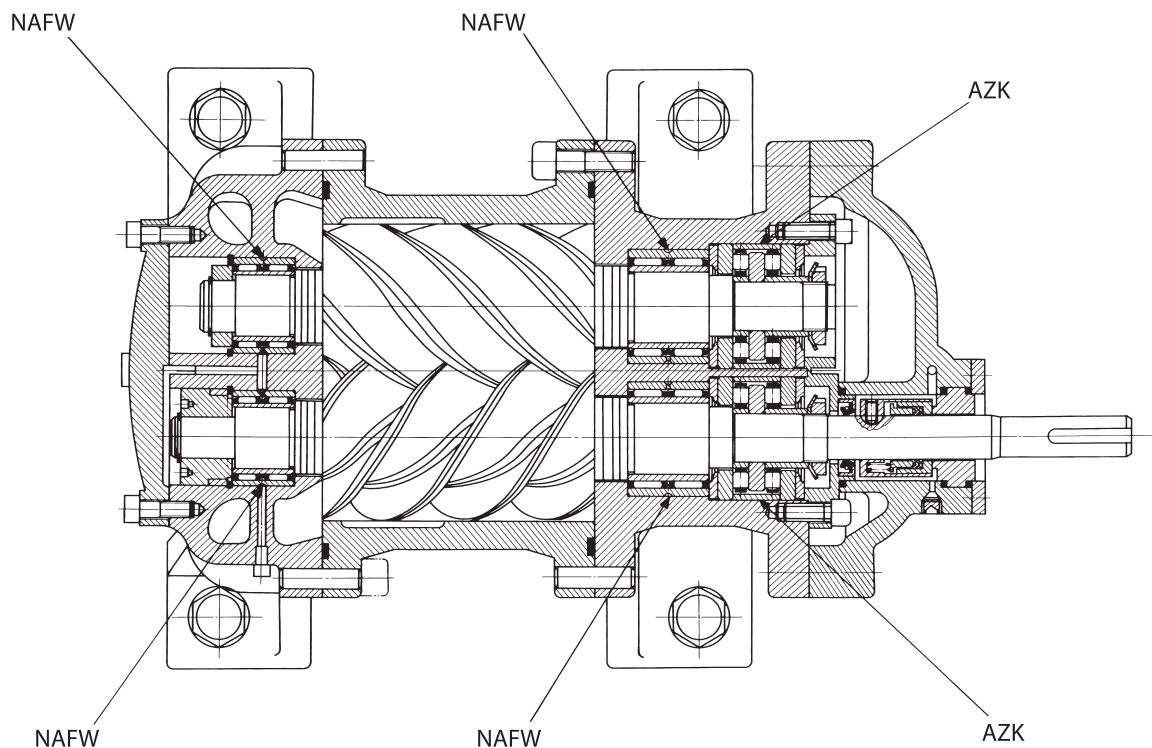


- Поршневой радиальный роторный насос

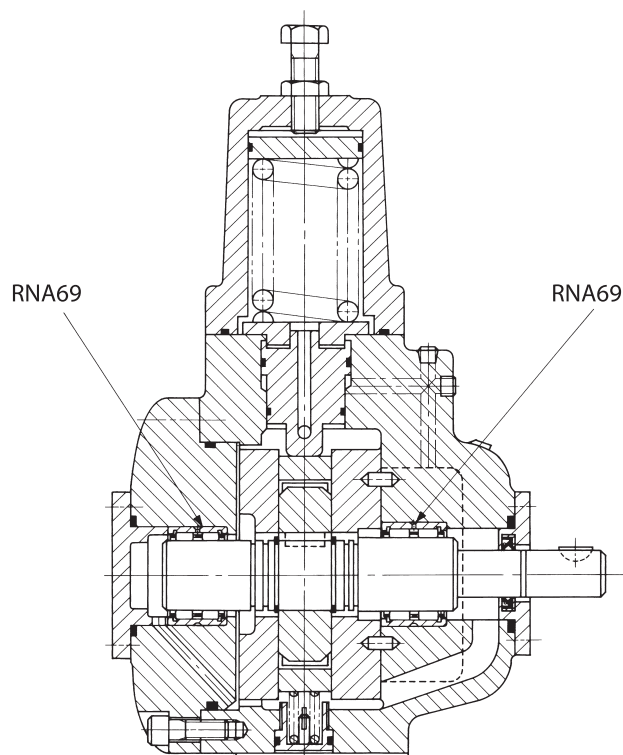


Гидравлические механизмы

- Винтовой насос

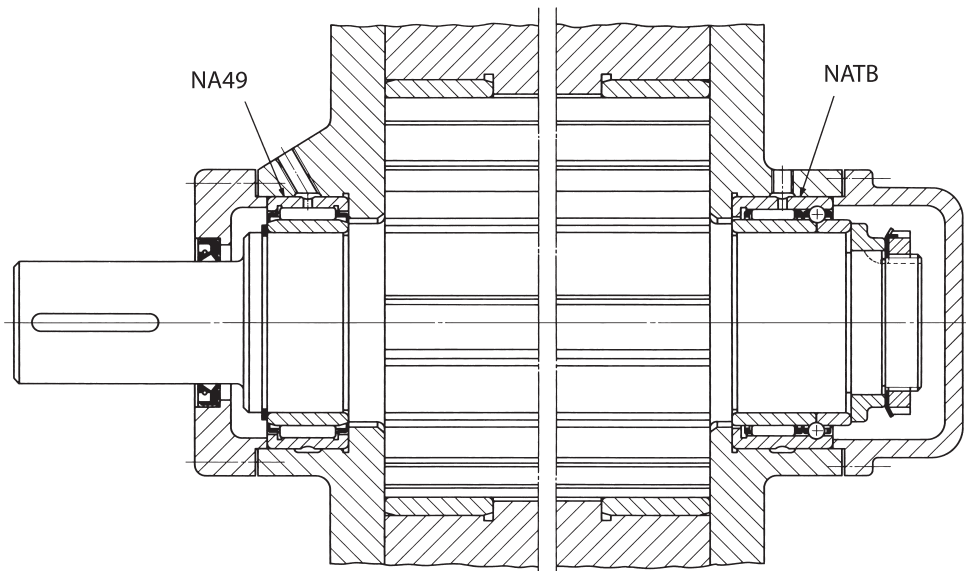


- Насос с поворотными лопастями

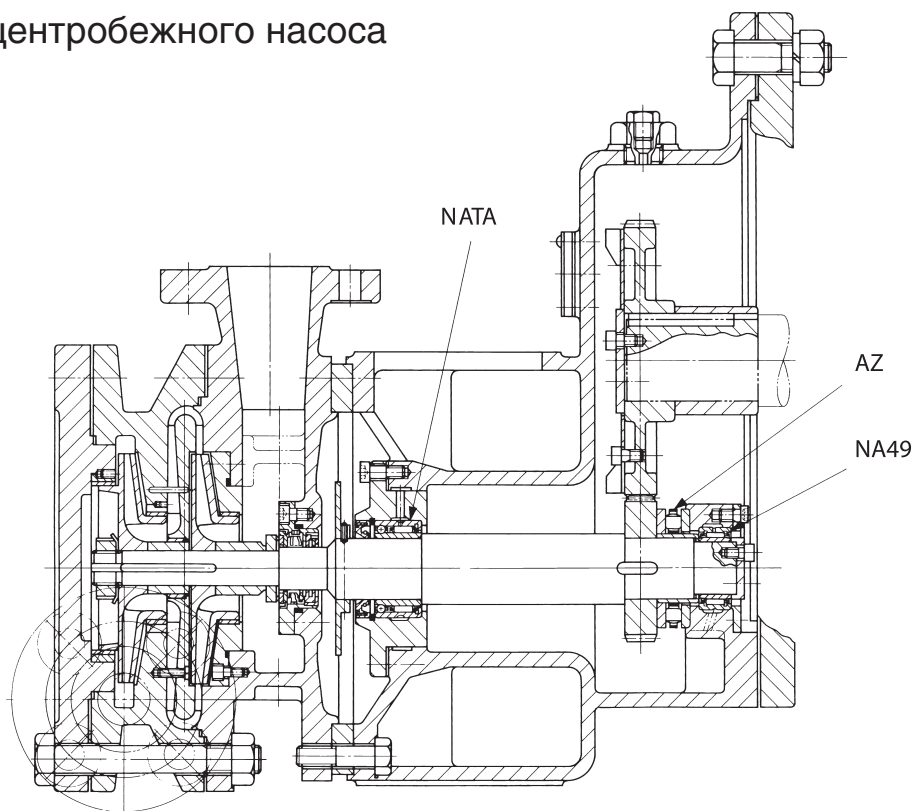


Гидравлическое оборудование

- Многолопастный роторный компрессор

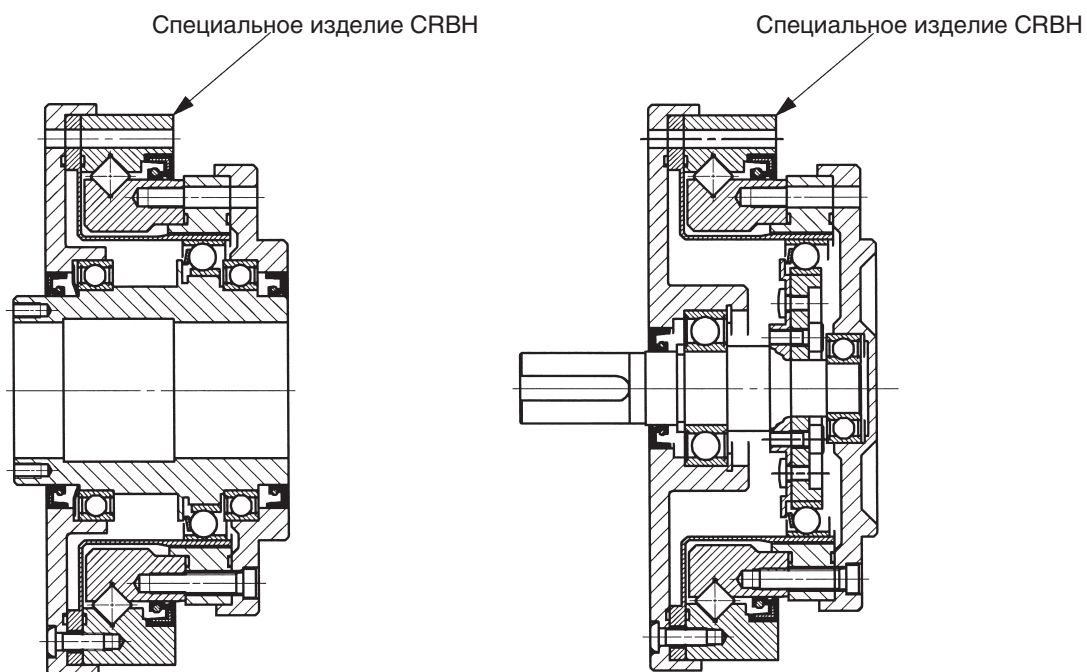


- Ротор центробежного насоса

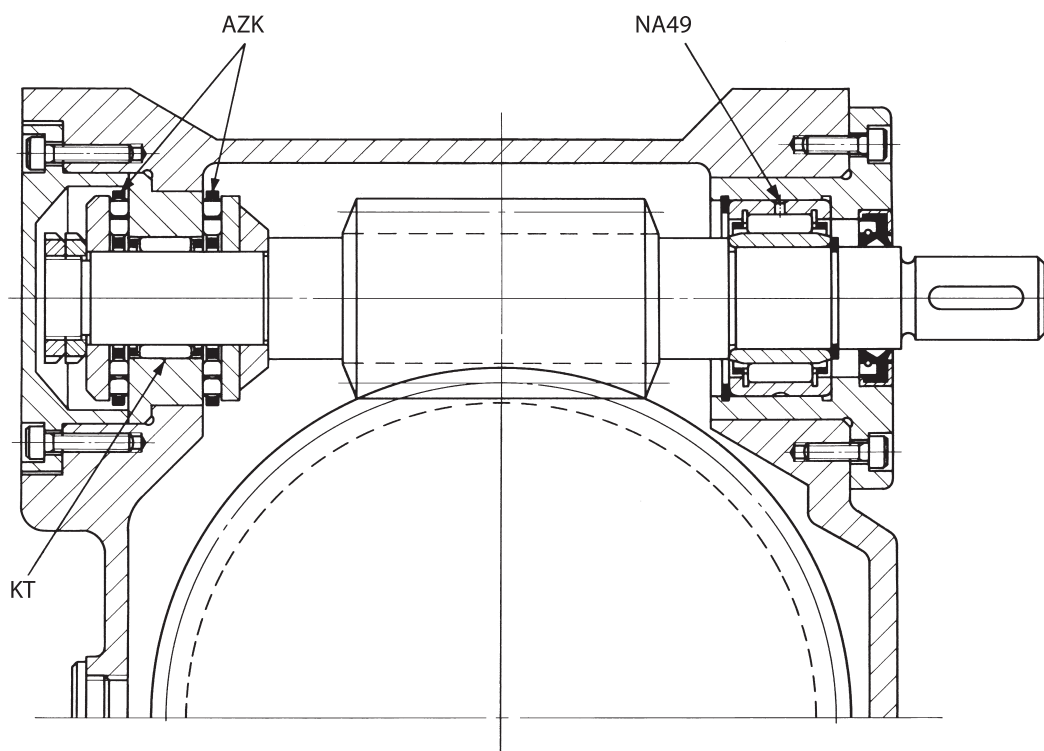


Трансмиссии

- Специальная трансмиссия тонкого типа

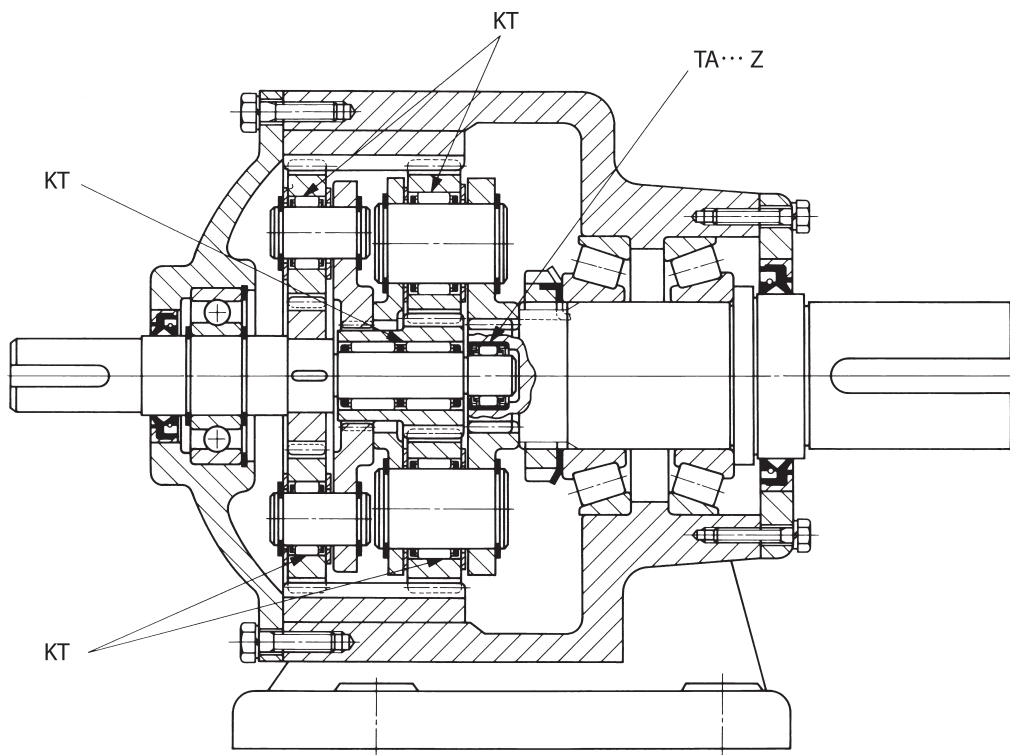


- Понижающая червячная передача

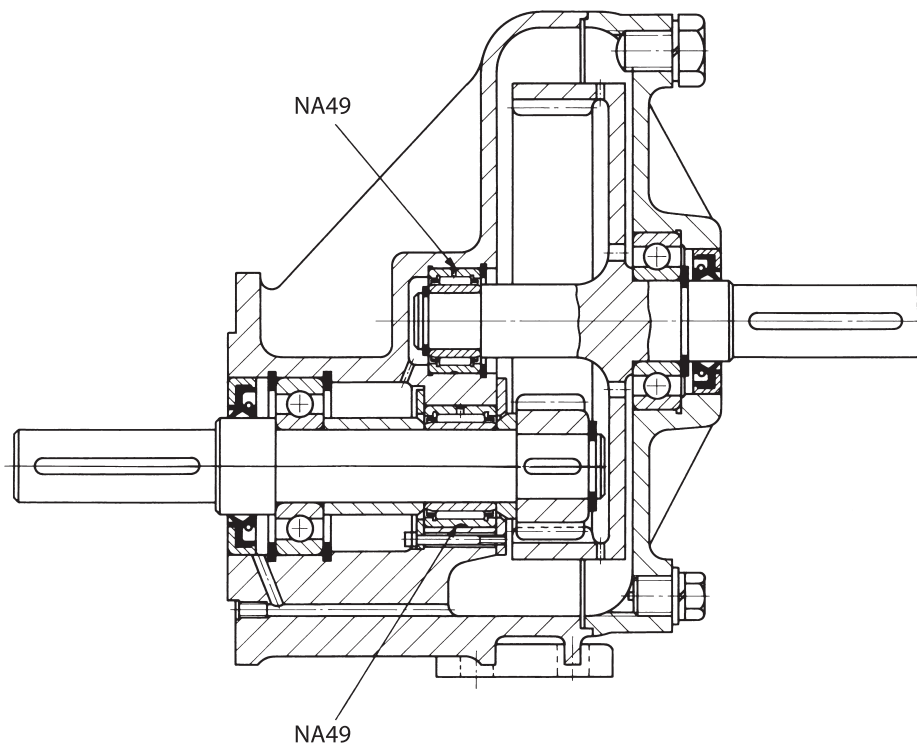


Трансмиссии

- Планетарная шестерня редуктора

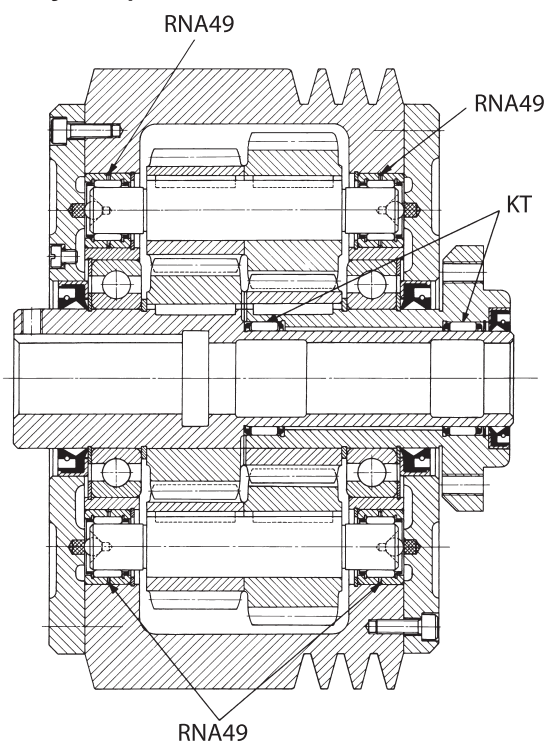


- Специальный малогабаритный редуктор



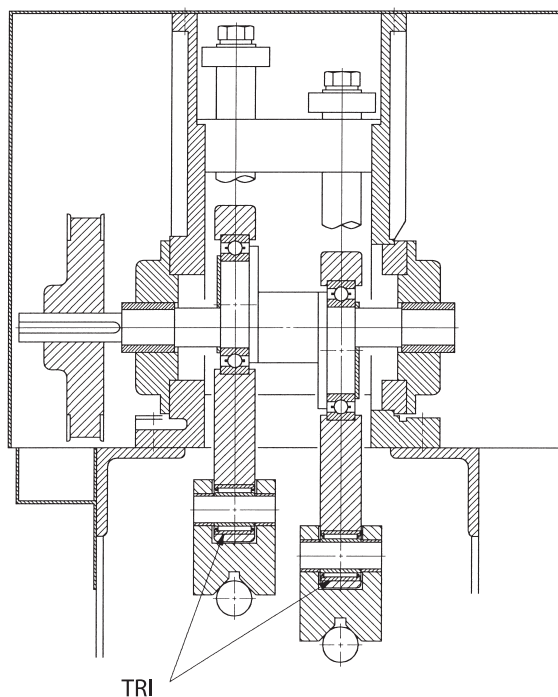
Трансмиссии

- Ременный шкив с редуктором



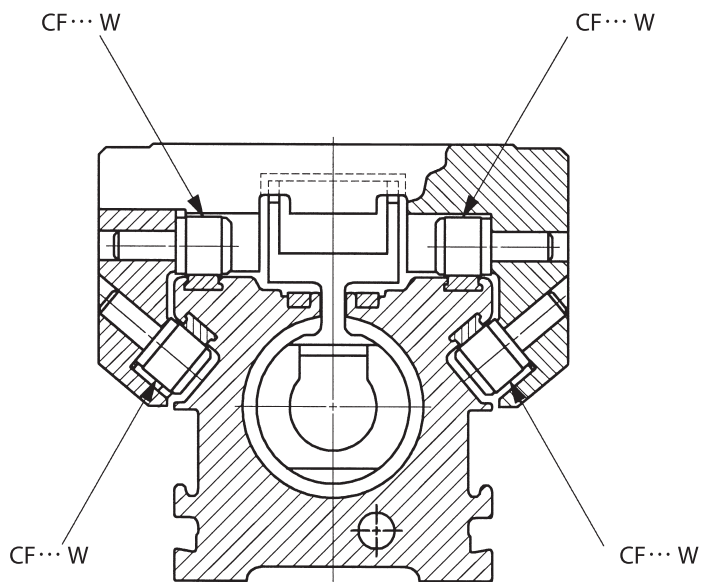
Оборудование для пищевой промышленности

- Корморезка

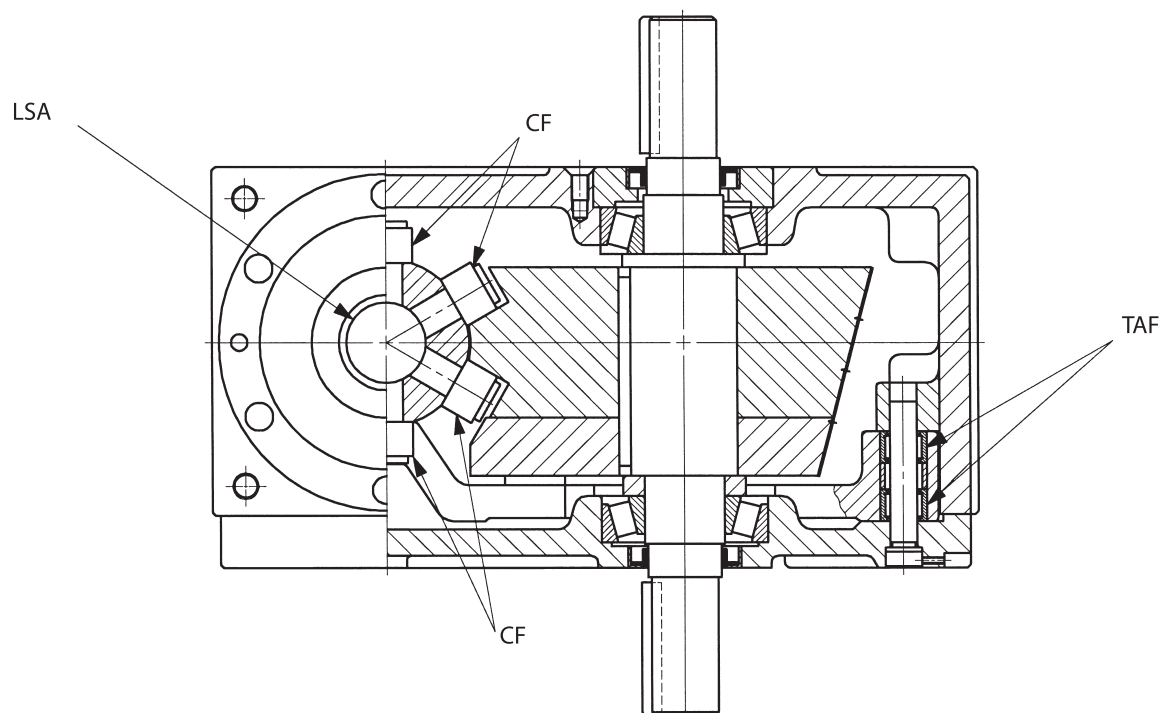


Пневматическое оборудование

- Бесштоковый цилиндр

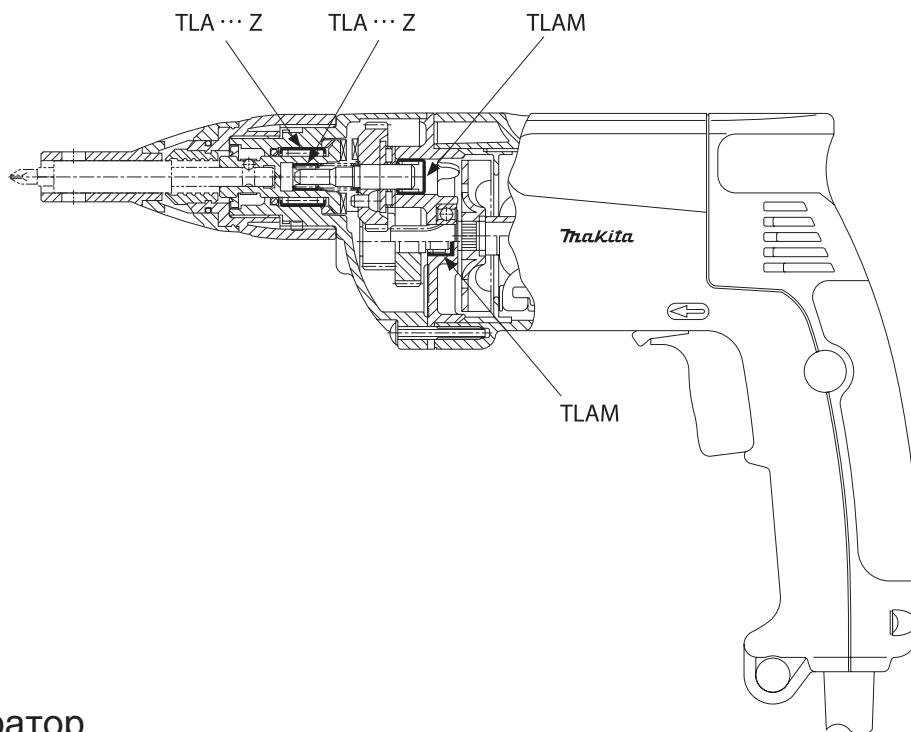


- Вертлюжный переключатель

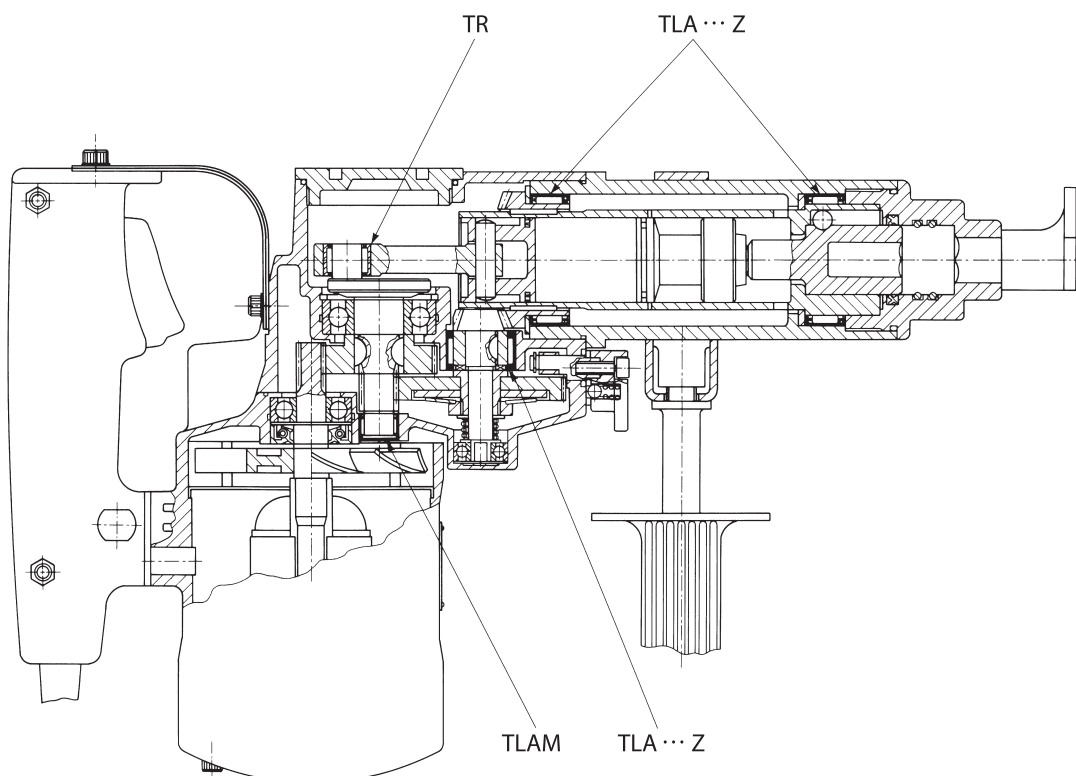


Автоматические инструменты

• Шуруповёрт

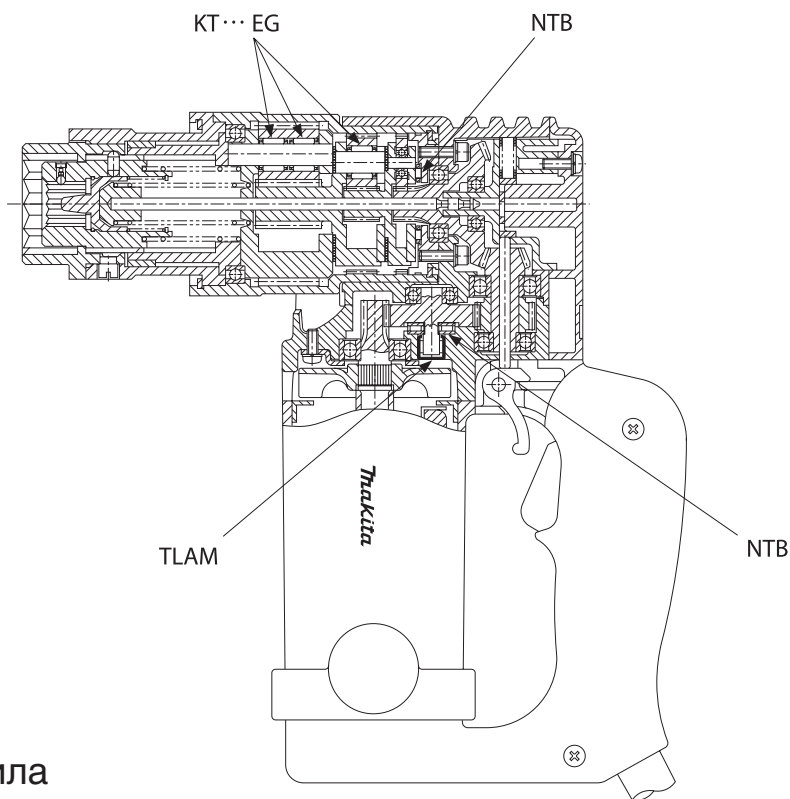


• Перфоратор

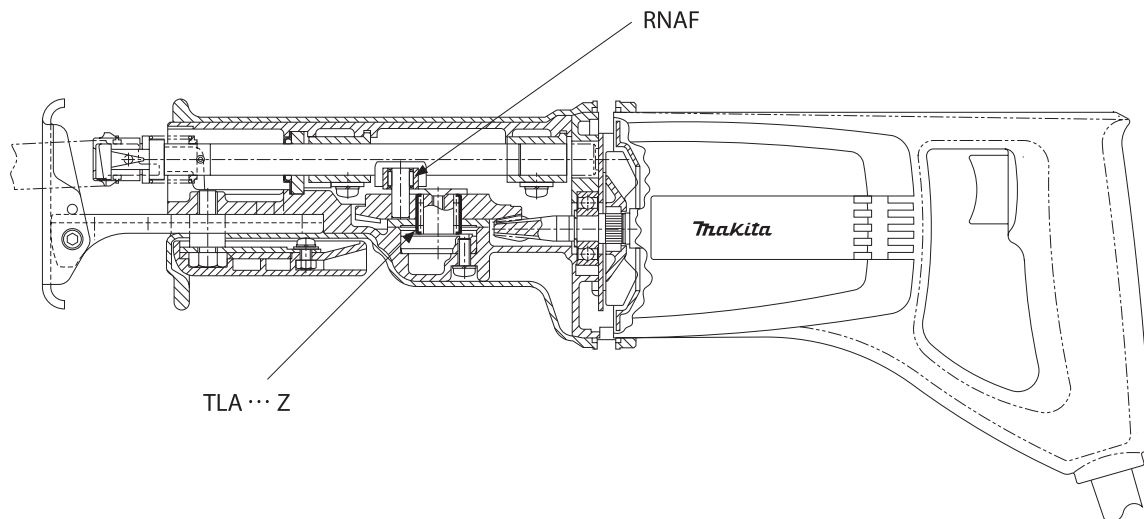


Автоматические инструменты

- Режущий ключ

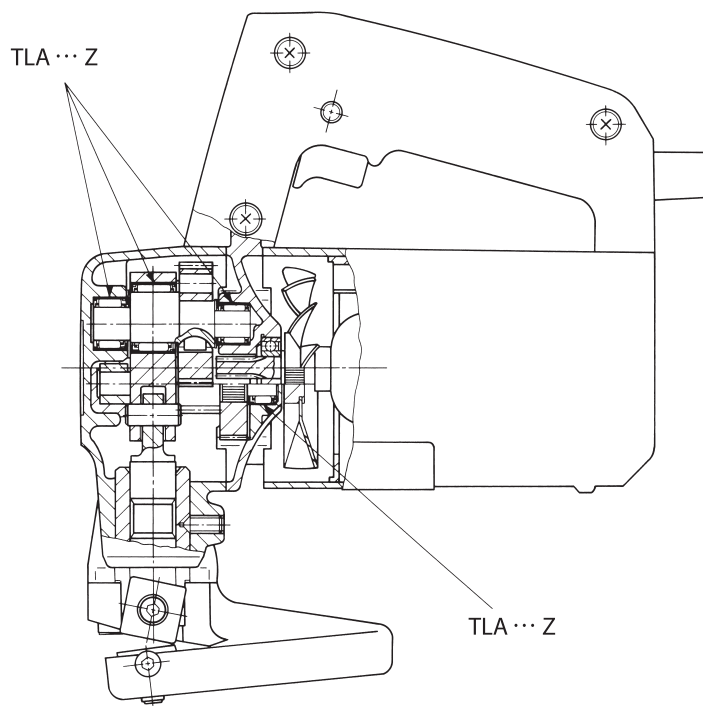


- Салазковая пила

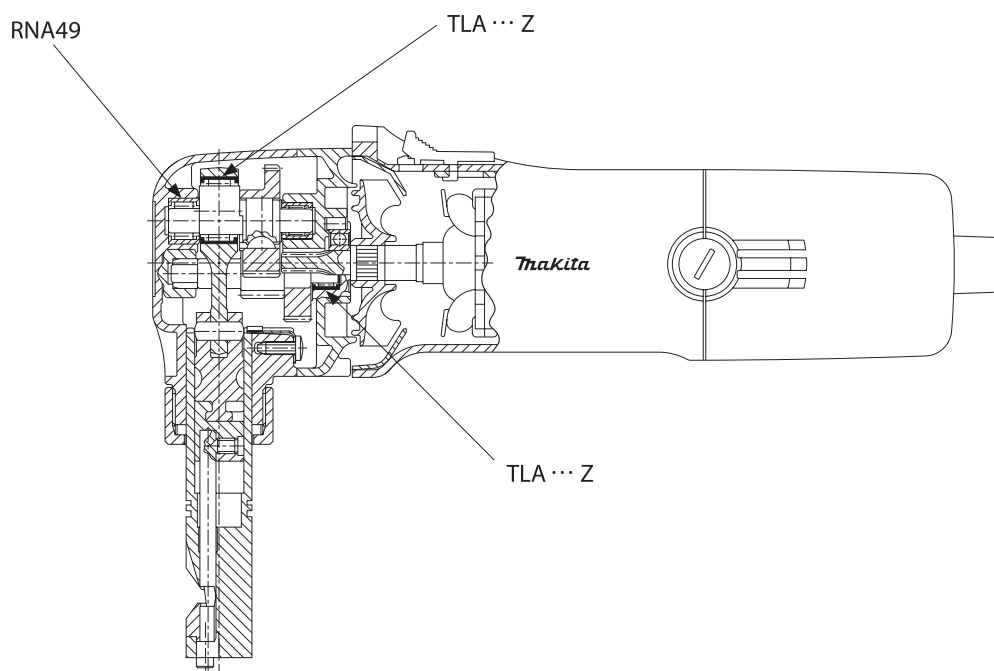


Автоматические инструменты

- Резак

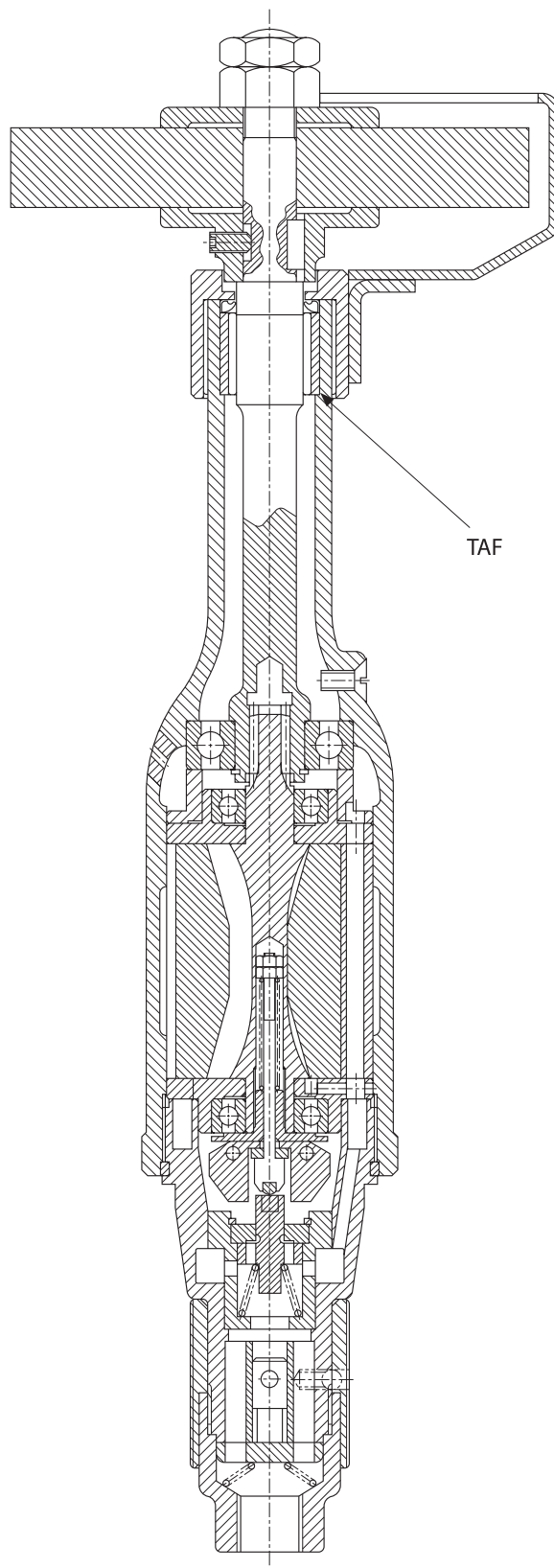


- Вырубное устройство



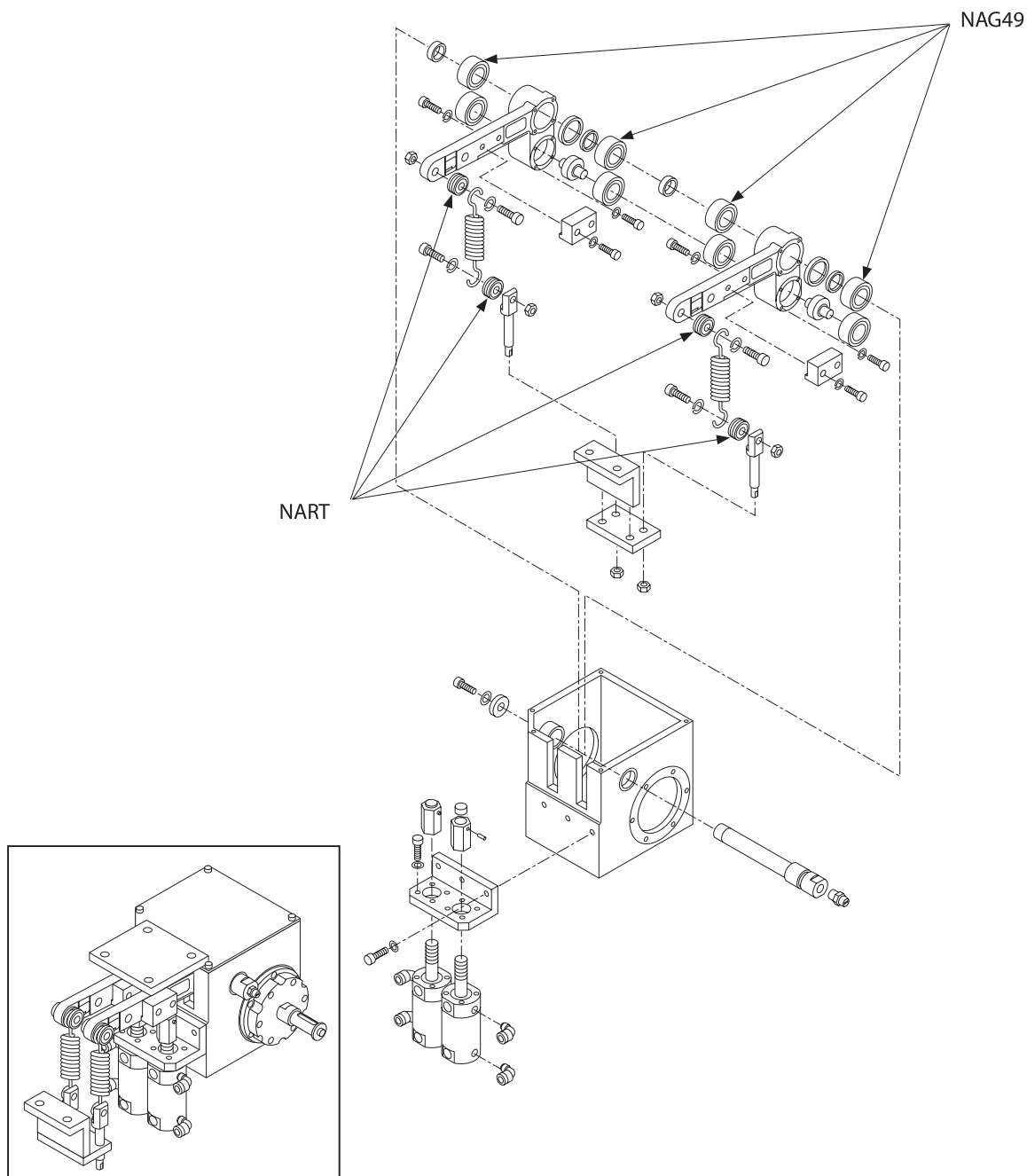
Автоматические инструменты

- Ручная шлифовальная машина



Высокоскоростная монтажно-сборочная установка для микросхем

- Кулачковая коробка



• Таблица преобразования единиц

Таблица сравнения единиц СИ (международная система единиц), единиц системы СГС и системы единиц с основными величинами: масса, время, длина (грав. ед.)

Параметр	Длина	Масса	Время	Ускорение	Сила	Напряжение	Давление
Система единиц							
Единицы СИ	м	кг	с	м/с ²	Н	Па	Па
Единицы СГС	см	г	с	Гал.	дин	дин/см ²	дин/см ²
Грав. Единицы	м	кгс	с	м/с ²	кгс	кгс/м ²	кгс/м ²

Коэффициенты пересчета в единицы системы СИ

Параметр	Название единицы	Обозначение	Коэффициент пересчета в СИ	Название единицы СИ	Обозначение
Угол	Градус	°	$\pi / 180$	Радян	рад
	Минута	'	$\pi / 10\ 800$		
	Секунда	"	$\pi / 648\ 000$		
Длина	Метр	м	1	Метр	м
	Микрометр (микрон)	мкм	10^{-6}		
	Ангстрем	Å	10^{-10}		
	Рентгеновская единица		$\approx 1.002\ 08 \times 10^{-13}$		
	Морская миля	мор. миля	1852		
Площадь	Квадратный метр	м ²	1	Квадратный метр	м ²
	Ар	а	10^2		
	Гектар	га	10^4		
Объем	Кубический метр	м ³	1	Кубический метр	м ³
	Литр	л	10^{-3}		
Масса	Килограмм	кг	1	Килограмм	кг
	Тонна	т	10^3		
	Атомная единица массы	а.е.м.	$\approx 1.660\ 57 \times 10^{-27}$		
Время	Секунда	с	1	Секунда	с
	Минута	мин	60		
	Час	ч	3 600		
	День	д	86 400		
Скорость	Метр в секунду	м/с	1	Метр в секунду	м/с
	Узел	узел	$1\ 852/3\ 600$		
Частота и число колебаний в ед. времени	Цикл	с ⁻¹	1	Герц	Гц
Скорость вращения	Обороты в минуту	об/мин	1/60	Ед. в секунду	с ⁻¹
Угловая скорость	Радян в секунду	рад/с	1	Радян в секунду	рад/с
Ускорение	Метр за секунду в квадрате	м/с ²	1	Метр в секунду в квадрате	м/с ²
	G	G	9.806 65		
Сила	Килограмм-сила	кгс	9.806 65	Ньютон	Н
	Тонна-сила	тс	9 806.65		
	Дина	дин	10^{-5}		
Момент силы	килограмм-сила--метр	кгс • м	9.806 65	Ньютонометр	Нм
Напряжение и давление	Килограмм-сила на квадратный метр	кгс/м ²	9.806 65	Паскаль	Па
	Килограмм-сила на квадратный сантиметр	кгс/см ²	$9.806\ 65 \times 10^4$		
	Килограмм-сила на квадратный миллиметр	кгс/мм ²	$9.806\ 65 \times 10^6$		

Энергия	Мощность	Температура	Вязкость	Кинематическая вязкость	Магнитный поток	Плотность магнитного потока	Напряженность магнитного поля
Дж эрг кгс • м	Вт эрг/с кгс • м/с	К °С °С	Па • с П(пуаз) кгс • с/м ²	м ² /с Ст (сток) м ² /с	Вб Мкс (Максвелл) —	Тл Гс (гаусс) —	А/м Э (эрстед) —

Параметр	Название единицы	Обозначение	Коэффициент пересчёта в СИ	Название единицы СИ	Обозначение
Давление	Метр водяного столба	мН ₂ O	9 806.65	Паскаль	Па
	Миллиметр ртутного столба	мм рт.ст.	101 325/760		
	Торр	Торр	101 325/760		
	Атмосфера	атм	101 325		
	Бар	бар	10 ⁵		
Энергия	Эрг	эрг	10 ⁻⁷	Джоуль	Дж
	Калория	кал	4.186 8		
	Килограмм-силы на метр	кгс • м	9.806 65		
	Киловатт-час	кВт-ч	3.600 × 10 ⁶		
	Лошадиная сила в час (франц.)	л.с.-ч	≈2.647 79 × 10 ⁶		
Электронвольт	эВ	≈1.602 19 × 10 ⁻¹⁹			
Мощность	Ватт	Вт	1	Ватт	Вт
	Лошадиная сила (франц.)	л.с.	≈735.5		
	Килограмм-силы на метр в секунду	кгс • м/с	9.806 65		
Вязкость	Пуаз	П	10 ⁻¹	Паскаль-секунда	Па-с
	Сантипуаз	сП	10 ⁻³		
	Килограмм-силы в секунду на квадратный метр	кгс • с/м ²	9.806 65		
Кинематическая вязкость	Стокс	Ст	10 ⁻⁴	Квадратный метр в секунду	м ² /с
	Сантистокс	сСт	10 ⁻⁶		
Температура	Градус	°С	+273.15	Кельвин	К
Радиоактивность Экспозиционная доза Поглощенная доза Эквивалентная доза	Кюри	Ки	3.7 × 10 ¹⁰	Беккерель Кулон на килограмм Грей Зиверт	Бк К/кг Гр Зв
	Рентген	Р	2.58 × 10 ⁻⁴		
	Рад	рад	10 ⁻²		
	Бэр	бэр	10 ⁻²		
Магнитный поток	Максвелл	Мкс	10 ⁻⁸	Вебер	Вб
Плотность магнитного потока	Гамма	γ	10 ⁻⁹	Тесла	Тл
	Гаусс	Гс	10 ⁻⁴		
Напряженность магнитного поля	Эрстед	Э	10 ³ /4π	Ампер на метр	А/м
Количество электричества	Кулон	К	1	Кулон	К
Разность электрических потенциалов	Вольт	В	1	Вольт	В
Электростатическая емкость	Фарада	Ф	1	Фарада	Ф
(Электрическое) сопротивление	Ом	Ом	1	Ом	Ом
Электропроводность	Сименс	См	1	Сименс	См
Индуктивность	Генри	Гн	1	Генри	Гн
Ток	Ампер	А	1	Ампер	А

• Таблица преобразования дюймов в миллиметры

1 дюйм = 25.4 мм

Дюйм		0"	1"	2"	3"	4"	5"	6"	7"	8"
Простая дробь	Десятичная дробь									
	0		25.400	50.800	76.200	101.600	127.000	152.400	177.800	203.200
1 / 64 "	0.015625	0.397	25.797	51.197	76.597	101.997	127.397	152.797	178.197	203.597
1 / 32 "	0.031250	0.794	26.194	51.594	76.994	102.394	127.794	153.194	178.594	203.994
3 / 64 "	0.046875	1.191	26.591	51.991	77.391	102.791	128.191	153.591	178.991	204.391
1 / 16 "	0.062500	1.588	26.988	52.388	77.788	103.188	128.588	153.988	179.388	204.788
5 / 64 "	0.078125	1.984	27.384	52.784	78.184	103.584	128.984	154.384	179.784	205.184
3 / 32 "	0.093750	2.381	27.781	53.181	78.581	103.981	129.381	154.781	180.181	205.581
7 / 64 "	0.109375	2.778	28.178	53.578	78.978	104.378	129.778	155.178	180.578	205.978
1 / 8 "	0.125000	3.175	28.575	53.975	79.375	104.775	130.175	155.575	180.975	206.375
9 / 64 "	0.140625	3.572	28.972	54.372	79.772	105.172	130.572	155.972	181.372	206.772
5 / 32 "	0.156250	3.969	29.369	54.769	80.169	105.569	130.969	156.369	181.769	207.169
11 / 64 "	0.171875	4.366	29.766	55.166	80.566	105.966	131.366	156.766	182.166	207.566
3 / 16 "	0.187500	4.762	30.162	55.562	80.962	106.362	131.762	157.162	182.562	207.962
13 / 64 "	0.203125	5.159	30.559	55.959	81.359	106.759	132.159	157.559	182.959	208.359
7 / 32 "	0.218750	5.556	30.956	56.356	81.756	107.156	132.556	157.956	183.356	208.756
15 / 64 "	0.234375	5.953	31.353	56.753	82.153	107.553	132.953	158.353	183.753	209.153
1 / 4 "	0.250000	6.350	31.750	57.150	82.550	107.950	133.350	158.750	184.150	209.550
17 / 64 "	0.265625	6.747	32.147	57.547	82.947	108.347	133.747	159.147	184.547	209.947
9 / 32 "	0.281250	7.144	32.544	57.944	83.344	108.744	134.144	159.544	184.944	210.344
19 / 64 "	0.296875	7.541	32.941	58.341	83.741	109.141	134.541	159.941	185.341	210.741
5 / 16 "	0.312500	7.938	33.338	58.738	84.138	109.538	134.938	160.338	185.738	211.138
21 / 64 "	0.328125	8.334	33.734	59.134	84.534	109.934	135.334	160.734	186.134	211.534
11 / 32 "	0.343750	8.731	34.131	59.531	84.931	110.331	135.731	161.131	186.531	211.931
23 / 64 "	0.359375	9.128	34.528	59.928	85.328	110.728	136.128	161.528	186.928	212.328
3 / 8 "	0.375000	9.525	34.925	60.325	85.725	111.125	136.525	161.925	187.325	212.725
25 / 64 "	0.390625	9.922	35.322	60.722	86.122	111.522	136.922	162.322	187.722	213.122
13 / 32 "	0.406250	10.319	35.719	61.119	86.519	111.919	137.319	162.719	188.119	213.519
27 / 64 "	0.421875	10.716	36.116	61.516	86.916	112.316	137.716	163.116	188.516	213.916
7 / 16 "	0.437500	11.112	36.512	61.912	87.312	112.712	138.112	163.512	188.912	214.312
29 / 64 "	0.453125	11.509	36.909	62.309	87.709	113.109	138.509	163.909	189.309	214.709
15 / 32 "	0.468750	11.906	37.306	62.706	88.106	113.506	138.906	164.306	189.706	215.106
31 / 64 "	0.484375	12.303	37.703	63.103	88.503	113.903	139.303	164.703	190.103	215.503
1 / 2 "	0.500000	12.700	38.100	63.500	88.900	114.300	139.700	165.100	190.500	215.900

дюйм		0"	1"	2"	3"	4"	5"	6"	7"	8"
Простая дробь	Десятичная дробь									
33 / 64 "	0.515625	13.097	38.497	63.897	89.297	114.697	140.097	165.497	190.897	216.297
17 / 32 "	0.531250	13.494	38.894	64.294	89.694	115.094	140.494	165.894	191.294	216.694
35 / 64 "	0.546875	13.891	39.291	64.691	90.091	115.491	140.891	166.291	191.691	217.091
9 / 16 "	0.562500	14.288	39.688	65.088	90.488	115.888	141.288	166.688	192.088	217.488
37 / 64 "	0.578125	14.684	40.084	65.484	90.884	116.284	141.684	167.084	192.484	217.884
19 / 32 "	0.593750	15.081	40.481	65.881	91.281	116.681	142.081	167.481	192.881	218.281
39 / 64 "	0.609375	15.478	40.878	66.278	91.678	117.078	142.478	167.878	193.278	218.678
5 / 8 "	0.625000	15.875	41.275	66.675	92.075	117.475	142.875	168.275	193.675	219.075
41 / 64 "	0.640625	16.272	41.672	67.072	92.472	117.872	143.272	168.672	194.072	219.472
21 / 32 "	0.656250	16.669	42.069	67.469	92.869	118.269	143.669	169.069	194.469	219.869
43 / 64 "	0.671875	17.066	42.466	67.866	93.266	118.666	144.066	169.466	194.866	220.266
11 / 16 "	0.687500	17.462	42.862	68.262	93.662	119.062	144.462	169.862	195.262	220.662
45 / 64 "	0.703125	17.859	43.259	68.659	94.059	119.459	144.859	170.259	195.659	221.059
23 / 32 "	0.718750	18.256	43.656	69.056	94.456	119.856	145.256	170.656	196.056	221.456
47 / 64 "	0.734375	18.653	44.053	69.453	94.853	120.253	145.653	171.053	196.453	221.853
3 / 4 "	0.750000	19.050	44.450	69.850	95.250	120.650	146.050	171.450	196.850	222.250
49 / 64 "	0.765625	19.447	44.847	70.247	95.647	121.047	146.447	171.847	197.247	222.647
25 / 32 "	0.781250	19.844	45.244	70.644	96.044	121.444	146.844	172.244	197.644	223.044
51 / 64 "	0.796875	20.241	45.641	71.041	96.441	121.841	147.241	172.641	198.041	223.441
13 / 16 "	0.812500	20.638	46.038	71.438	96.838	122.238	147.638	173.038	198.438	223.838
53 / 64 "	0.828125	21.034	46.434	71.834	97.234	122.634	148.034	173.434	198.834	224.234
27 / 32 "	0.843750	21.431	46.831	72.231	97.631	123.031	148.431	173.831	199.231	224.631
55 / 64 "	0.859375	21.828	47.228	72.628	98.028	123.428	148.828	174.228	199.628	225.028
7 / 8 "	0.875000	22.225	47.625	73.025	98.425	123.825	149.225	174.625	200.025	225.425
57 / 64 "	0.890625	22.622	48.022	73.422	98.822	124.222	149.622	175.022	200.422	225.822
29 / 32 "	0.906250	23.019	48.419	73.819	99.219	124.619	150.019	175.419	200.819	226.219
59 / 64 "	0.921875	23.416	48.816	74.216	99.616	125.016	150.416	175.816	201.216	226.616
15 / 16 "	0.937500	23.812	49.212	74.612	100.012	125.412	150.812	176.212	201.612	227.012
61 / 64 "	0.953125	24.209	49.609	75.009	100.409	125.809	151.209	176.609	202.009	227.409
31 / 32 "	0.968750	24.606	50.006	75.406	100.806	126.206	151.606	177.006	202.406	227.806
63 / 64 "	0.984375	25.003	50.403	75.803	101.203	126.603	152.003	177.403	202.803	228.203

• Таблица преобразования значений твердости (справочная)

Твердость по шкале Роквелла Нагрузка 1471 Н HRC	Твердость по Виккерсу HV	Твердость по Бринеллю		Твердость по Роквеллу		Твердость по Шору HS
		Стандартный шар	Карбид-вольфрамовый шар	Шкала А Нагрузка 588,4 Н Алмазный круглый конус	Шкала В Нагрузка 980,7 Н Шар 1/16 дюйма	
68	940	—	—	85.6	—	97
67	900	—	—	85.0	—	95
66	865	—	—	84.5	—	92
65	832	—	(739)	83.9	—	91
64	800	—	(722)	83.4	—	88
63	772	—	(705)	82.8	—	87
62	746	—	(688)	82.3	—	85
61	720	—	(670)	81.8	—	83
60	697	—	(654)	81.2	—	81
59	674	—	(634)	80.7	—	80
58	653	—	615	80.1	—	78
57	633	—	595	79.6	—	76
56	613	—	577	79.0	—	75
55	595	—	560	78.5	—	74
54	577	—	543	78.0	—	72
53	560	—	525	77.4	—	71
52	544	(500)	512	76.8	—	69
51	528	(487)	496	76.3	—	68
50	513	(475)	481	75.9	—	67
49	498	(464)	469	75.2	—	66
48	484	451	455	74.7	—	64
47	471	442	443	74.1	—	63
46	458	432	432	73.6	—	62
45	446	421	421	73.1	—	60
44	434	409	409	72.5	—	58
43	423	400	400	72.0	—	57
42	412	390	390	71.5	—	56
41	402	381	381	70.9	—	55
40	392	371	371	70.4	—	54
39	382	362	362	69.9	—	52

Твердость по шкале Роквелла Нагрузка 1471 Н HRC	Твердость по Виккерсу HV	Твердость по Бринеллю		Твердость по Роквеллу		Твердость по Шору HS
		Стандартный шар	Карбид-вольфрамовый шар	Шкала А Нагрузка 588,4 Н Алмазный круглый конус	Шкала В Нагрузка 980,7 Н Шар 1/16 дюйма	
38	372	353	353	69.4	—	51
37	363	344	344	68.9	—	50
36	354	336	336	68.4	(109.0)	49
35	345	327	327	67.9	(108.5)	48
34	336	319	319	67.4	(108.0)	47
33	327	311	311	66.8	(107.5)	46
32	318	301	301	66.3	(107.0)	44
31	310	294	294	65.8	(106.0)	43
30	302	286	286	65.3	(105.5)	42
29	294	279	279	64.7	(104.5)	41
28	286	271	271	64.3	(104.0)	41
27	279	264	264	63.8	(103.0)	40
26	272	258	258	63.3	(102.5)	38
25	266	253	253	62.8	(101.5)	38
24	260	247	247	62.4	(101.0)	37
23	254	243	243	62.0	100.0	36
22	248	237	237	61.5	99.0	35
21	243	231	231	61.0	98.5	35
20	238	226	226	60.5	97.8	34
(18)	230	219	219	—	96.7	33
(16)	222	212	212	—	95.5	32
(14)	213	203	203	—	93.9	31
(12)	204	194	194	—	92.3	29
(10)	196	187	187	—	90.7	28
(8)	188	179	179	—	89.5	27
(6)	180	171	171	—	87.1	26
(4)	173	165	165	—	85.5	25
(2)	166	158	158	—	83.5	24
(0)	160	152	152	—	81.7	24

• Допуск для диаметра вала

Номинальный диаметр мм		b12		c12		d6		e6		e12		f5		f6		g5	
Более	Включая	Верхний	Нижний	Верхний	Нижний	Верхний	Нижний	Верхний	Нижний	Верхний	Нижний	Верхний	Нижний	Верхний	Нижний	Верхний	Нижний
—	3	-140	-240	-60	-160	-20	-26	-14	-20	-14	-114	-6	-10	-6	-12	-2	-6
3	6	-140	-260	-70	-190	-30	-38	-20	-28	-20	-140	-10	-15	-10	-18	-4	-9
6	10	-150	-300	-80	-230	-40	-49	-25	-34	-25	-175	-13	-19	-13	-22	-5	-11
10	18	-150	-330	-95	-275	-50	-61	-32	-43	-32	-212	-16	-24	-16	-27	-6	-14
18	30	-160	-370	-110	-320	-65	-78	-40	-53	-40	-250	-20	-29	-20	-33	-7	-16
30	40	-170	-420	-120	-370	-80	-96	-50	-66	-50	-300	-25	-36	-25	-41	-9	-20
40	50	-180	-430	-130	-380	-80	-96	-50	-66	-50	-300	-25	-36	-25	-41	-9	-20
50	65	-190	-490	-140	-440	-100	-119	-60	-79	-60	-360	-30	-43	-30	-49	-10	-23
65	80	-200	-500	-150	-450	-100	-119	-60	-79	-60	-360	-30	-43	-30	-49	-10	-23
80	100	-220	-570	-170	-520	-120	-142	-72	-94	-72	-422	-36	-51	-36	-58	-12	-27
100	120	-240	-590	-180	-530	-120	-142	-72	-94	-72	-422	-36	-51	-36	-58	-12	-27
120	140	-260	-660	-200	-600	-145	-170	-85	-110	-85	-485	-43	-61	-43	-68	-14	-32
140	160	-280	-680	-210	-610	-145	-170	-85	-110	-85	-485	-43	-61	-43	-68	-14	-32
160	180	-310	-710	-230	-630	-145	-170	-85	-110	-85	-485	-43	-61	-43	-68	-14	-32
180	200	-340	-800	-240	-700	-170	-199	-100	-129	-100	-560	-50	-70	-50	-79	-15	-35
200	225	-380	-840	-260	-720	-170	-199	-100	-129	-100	-560	-50	-70	-50	-79	-15	-35
225	250	-420	-880	-280	-740	-170	-199	-100	-129	-100	-560	-50	-70	-50	-79	-15	-35
250	280	-480	-1000	-300	-820	-190	-222	-110	-142	-110	-630	-56	-79	-56	-88	-17	-40
280	315	-540	-1060	-330	-850	-190	-222	-110	-142	-110	-630	-56	-79	-56	-88	-17	-40
315	355	-600	-1170	-360	-930	-210	-246	-125	-161	-125	-695	-62	-87	-62	-98	-18	-43
355	400	-680	-1250	-400	-970	-210	-246	-125	-161	-125	-695	-62	-87	-62	-98	-18	-43
400	450	-760	-1390	-440	-1070	-230	-270	-135	-175	-135	-765	-68	-95	-68	-108	-20	-47
450	500	-840	-1470	-480	-1110	-230	-270	-135	-175	-135	-765	-68	-95	-68	-108	-20	-47

Номинальный диаметр мм		h12		js5		j5		js6		j6		j7		k5		k6	
Более	Включая	Верхний	Нижний	Верхний	Нижний	Верхний	Нижний	Верхний	Нижний	Верхний	Нижний	Верхний	Нижний	Верхний	Нижний	Верхний	Нижний
—	3	0	-100	+2	-2	+2	-2	+3	-3	+4	-2	+6	-4	+4	0	+6	0
3	6	0	-120	+2.5	-2.5	+3	-2	+4	-4	+6	-2	+8	-4	+6	+1	+9	+1
6	10	0	-150	+3	-3	+4	-2	+4.5	-4.5	+7	-2	+10	-5	+7	+1	+10	+1
10	18	0	-180	+4	-4	+5	-3	+5.5	-5.5	+8	-3	+12	-6	+9	+1	+12	+1
18	30	0	-210	+4.5	-4.5	+5	-4	+6.5	-6.5	+9	-4	+13	-8	+11	+2	+15	+2
30	40	0	-250	+5.5	-5.5	+6	-5	+8	-8	+11	-5	+15	-10	+13	+2	+18	+2
40	50	0	-250	+5.5	-5.5	+6	-5	+8	-8	+11	-5	+15	-10	+13	+2	+18	+2
50	65	0	-300	+6.5	-6.5	+6	-7	+9.5	-9.5	+12	-7	+18	-12	+15	+2	+21	+2
65	80	0	-300	+6.5	-6.5	+6	-7	+9.5	-9.5	+12	-7	+18	-12	+15	+2	+21	+2
80	100	0	-350	+7.5	-7.5	+6	-9	+11	-11	+13	-9	+20	-15	+18	+3	+25	+3
100	120	0	-350	+7.5	-7.5	+6	-9	+11	-11	+13	-9	+20	-15	+18	+3	+25	+3
120	140	0	-400	+9	-9	+7	-11	+12.5	-12.5	+14	-11	+22	-18	+21	+3	+28	+3
140	160	0	-400	+9	-9	+7	-11	+12.5	-12.5	+14	-11	+22	-18	+21	+3	+28	+3
160	180	0	-400	+9	-9	+7	-11	+12.5	-12.5	+14	-11	+22	-18	+21	+3	+28	+3
180	200	0	-460	+10	-10	+7	-13	+14.5	-14.5	+16	-13	+25	-21	+24	+4	+33	+4
200	225	0	-460	+10	-10	+7	-13	+14.5	-14.5	+16	-13	+25	-21	+24	+4	+33	+4
225	250	0	-460	+10	-10	+7	-13	+14.5	-14.5	+16	-13	+25	-21	+24	+4	+33	+4
250	280	0	-520	+11.5	-11.5	+7	-16	+16	-16	+16	-16	+26	-26	+27	+4	+36	+4
280	315	0	-520	+11.5	-11.5	+7	-16	+16	-16	+16	-16	+26	-26	+27	+4	+36	+4
315	355	0	-570	+12.5	-12.5	+7	-18	+18	-18	+18	-18	+29	-28	+29	+4	+40	+4
355	400	0	-570	+12.5	-12.5	+7	-18	+18	-18	+18	-18	+29	-28	+29	+4	+40	+4
400	450	0	-630	+13.5	-13.5	+7	-20	+20	-20	+20	-20	+31	-32	+32	+5	+45	+5
450	500	0	-630	+13.5	-13.5	+7	-20	+20	-20	+20	-20	+31	-32	+32	+5	+45	+5

единицы измерения: мкм

g6		h5		h6		h7		h8		h9		h10		h11		Номинальный диаметр мм	
Верхний	Нижний	Верхний	Нижний	Верхний	Нижний	Верхний	Нижний	Верхний	Нижний	Верхний	Нижний	Верхний	Нижний	Верхний	Нижний	Более	Включая
-2	-8	0	-4	0	-6	0	-10	0	-14	0	-25	0	-40	0	-60	—	3
-4	-12	0	-5	0	-8	0	-12	0	-18	0	-30	0	-48	0	-75	3	6
-5	-14	0	-6	0	-9	0	-15	0	-22	0	-36	0	-58	0	-90	6	10
-6	-17	0	-8	0	-11	0	-18	0	-27	0	-43	0	-70	0	-110	10	18
-7	-20	0	-9	0	-13	0	-21	0	-33	0	-52	0	-84	0	-130	18	30
-9	-25	0	-11	0	-16	0	-25	0	-39	0	-62	0	-100	0	-160	30	40
-10	-29	0	-13	0	-19	0	-30	0	-46	0	-74	0	-120	0	-190	40	50
-12	-34	0	-15	0	-22	0	-35	0	-54	0	-87	0	-140	0	-220	50	65
-14	-39	0	-18	0	-25	0	-40	0	-63	0	-100	0	-160	0	-250	65	80
-15	-44	0	-20	0	-29	0	-46	0	-72	0	-115	0	-185	0	-290	80	100
-17	-49	0	-23	0	-32	0	-52	0	-81	0	-130	0	-210	0	-320	100	120
-18	-54	0	-25	0	-36	0	-57	0	-89	0	-140	0	-230	0	-360	120	140
-20	-60	0	-27	0	-40	0	-63	0	-97	0	-155	0	-250	0	-400	140	160
																160	180
																180	200
																200	225
																225	250
																250	280
																280	315
																315	355
																355	400
																400	450
																450	500

единицы измерения: мкм

m5		m6		n5		n6		p6		Номинальный диаметр мм	
Верхний	Нижний	Верхний	Нижний	Верхний	Нижний	Верхний	Нижний	Верхний	Нижний	Более	Включая
+6	+2	+8	+2	+8	+4	+10	+4	+12	+6	—	3
+9	+4	+12	+4	+13	+8	+16	+8	+20	+12	3	6
+12	+6	+15	+6	+16	+10	+19	+10	+24	+15	6	10
+15	+7	+18	+7	+20	+12	+23	+12	+29	+18	10	18
+17	+8	+21	+8	+24	+15	+28	+15	+35	+22	18	30
+20	+9	+25	+9	+28	+17	+33	+17	+42	+26	30	40
										40	50
+24	+11	+30	+11	+33	+20	+39	+20	+51	+32	50	65
										65	80
+28	+13	+35	+13	+38	+23	+45	+23	+59	+37	80	100
										100	120
+33	+15	+40	+15	+45	+27	+52	+27	+68	+43	120	140
										140	160
										160	180
+37	+17	+46	+17	+51	+31	+60	+31	+79	+50	180	200
										200	225
										225	250
+43	+20	+52	+20	+57	+34	+66	+34	+88	+56	250	280
										280	315
+46	+21	+57	+21	+62	+37	+73	+37	+98	+62	315	355
										355	400
+50	+23	+63	+23	+67	+40	+80	+40	+108	+68	400	450
										450	500

• Допуск для диаметра корпуса

Номинальный диаметр мм		B12		E7		E11		E12		F6		F7		G6		G7	
Более	Включая	Верх-ний	Ниж-ний	Верх-ний	Ниж-ний	Верх-ний	Ниж-ний	Верх-ний	Ниж-ний	Верх-ний	Ниж-ний	Верх-ний	Ниж-ний	Верх-ний	Ниж-ний	Верх-ний	Ниж-ний
—	3	+ 240	+140	+ 24	+ 14	+ 74	+ 14	+114	+ 14	+ 12	+ 6	+ 16	+ 6	+ 8	+ 2	+12	+ 2
3	6	+ 260	+140	+ 32	+ 20	+ 95	+ 20	+140	+ 20	+ 18	+10	+ 22	+10	+12	+ 4	+16	+ 4
6	10	+ 300	+150	+ 40	+ 25	+115	+ 25	+175	+ 25	+ 22	+13	+ 28	+13	+14	+ 5	+20	+ 5
10	18	+ 330	+150	+ 50	+ 32	+142	+ 32	+212	+ 32	+ 27	+16	+ 34	+16	+17	+ 6	+24	+ 6
18	30	+ 370	+160	+ 61	+ 40	+170	+ 40	+250	+ 40	+ 33	+20	+ 41	+20	+20	+ 7	+28	+ 7
30	40	+ 420	+170	+ 75	+ 50	+210	+ 50	+300	+ 50	+ 41	+25	+ 50	+25	+25	+ 9	+34	+ 9
40	50	+ 430	+180														
50	65	+ 490	+190	+ 90	+ 60	+250	+ 60	+360	+ 60	+ 49	+30	+ 60	+30	+29	+10	+40	+10
65	80	+ 500	+200														
80	100	+ 570	+220	+107	+ 72	+292	+ 72	+422	+ 72	+ 58	+36	+ 71	+36	+34	+12	+47	+12
100	120	+ 590	+240														
120	140	+ 660	+260														
140	160	+ 680	+280	+125	+ 85	+335	+ 85	+485	+ 85	+ 68	+43	+ 83	+43	+39	+14	+54	+14
160	180	+ 710	+310														
180	200	+ 800	+340														
200	225	+ 840	+380	+146	+100	+390	+100	+560	+100	+ 79	+50	+ 96	+50	+44	+15	+61	+15
225	250	+ 880	+420														
250	280	+1000	+480	+162	+110	+430	+110	+630	+110	+ 88	+56	+108	+56	+49	+17	+69	+17
280	315	+1060	+540														
315	355	+1170	+600	+182	+125	+485	+125	+695	+125	+ 98	+62	+119	+62	+54	+18	+75	+18
355	400	+1250	+680														
400	450	+1390	+760	+198	+135	+535	+135	+765	+135	+108	+68	+131	+68	+60	+20	+83	+20
450	500	+1470	+840														

Номинальный диаметр мм		JS7		J7		K5		K6		K7		M6		M7		N6	
Более	Включая	Верх-ний	Ниж-ний	Верх-ний	Ниж-ний	Верх-ний	Ниж-ний	Верх-ний	Ниж-ний	Верх-ний	Ниж-ний	Верх-ний	Ниж-ний	Верх-ний	Ниж-ний	Верх-ний	Ниж-ний
—	3	+ 5	- 5	+ 4	- 6	0	- 4	0	- 6	0	-10	- 2	- 8	-2	-12	- 4	-10
3	6	+ 6	- 6	+ 6	- 6	0	- 5	+2	- 6	+ 3	- 9	- 1	- 9	0	-12	- 5	-13
6	10	+ 7	- 7	+ 8	- 7	+1	- 5	+2	- 7	+ 5	-10	- 3	-12	0	-15	- 7	-16
10	18	+ 9	- 9	+10	- 8	+2	- 6	+2	- 9	+ 6	-12	- 4	-15	0	-18	- 9	-20
18	30	+10	-10	+12	- 9	+1	- 8	+2	-11	+ 6	-15	- 4	-17	0	-21	-11	-24
30	40																
40	50	+12	-12	+14	-11	+2	- 9	+3	-13	+ 7	-18	- 4	-20	0	-25	-12	-28
50	65																
65	80	+15	-15	+18	-12	+3	-10	+4	-15	+ 9	-21	- 5	-24	0	-30	-14	-33
80	100																
100	120	+17	-17	+22	-13	+2	-13	+4	-18	+10	-25	- 6	-28	0	-35	-16	-38
120	140																
140	160	+20	-20	+26	-14	+3	-15	+4	-21	+12	-28	- 8	-33	0	-40	-20	-45
160	180																
180	200																
200	225	+23	-23	+30	-16	+2	-18	+5	-24	+13	-33	- 8	-37	0	-46	-22	-51
225	250																
250	280	+26	-26	+36	-16	+3	-20	+5	-27	+16	-36	- 9	-41	0	-52	-25	-57
280	315																
315	355	+28	-28	+39	-18	+3	-22	+7	-29	+17	-40	-10	-46	0	-57	-26	-62
355	400																
400	450	+31	-31	+43	-20	+2	-25	+8	-32	+18	-45	-10	-50	0	-63	-27	-67
450	500																

единицы измерения: мкм

H6		H7		H8		H9		H10		H11		JS6		J6		Номинальный диаметр мм	
Верхний	Нижний	Верхний	Нижний	Верхний	Нижний	Верхний	Нижний	Верхний	Нижний	Верхний	Нижний	Верхний	Нижний	Верхний	Нижний	Более	Включая
+ 6	0	+10	0	+14	0	+ 25	0	+ 40	0	+ 60	0	+ 3	- 3	+ 2	-4	—	3
+ 8	0	+12	0	+18	0	+ 30	0	+ 48	0	+ 75	0	+ 4	- 4	+ 5	-3	3	6
+ 9	0	+15	0	+22	0	+ 36	0	+ 58	0	+ 90	0	+ 4.5	- 4.5	+ 5	-4	6	10
+11	0	+18	0	+27	0	+ 43	0	+ 70	0	+110	0	+ 5.5	- 5.5	+ 6	-5	10	18
+13	0	+21	0	+33	0	+ 52	0	+ 84	0	+130	0	+ 6.5	- 6.5	+ 8	-5	18	30
+16	0	+25	0	+39	0	+ 62	0	+100	0	+160	0	+ 8	- 8	+10	-6	30	40
+19	0	+30	0	+46	0	+ 74	0	+120	0	+190	0	+ 9.5	- 9.5	+13	-6	40	50
+22	0	+35	0	+54	0	+ 87	0	+140	0	+220	0	+11	-11	+16	-6	50	65
+25	0	+40	0	+63	0	+100	0	+160	0	+250	0	+12.5	-12.5	+18	-7	65	80
+29	0	+46	0	+72	0	+115	0	+185	0	+290	0	+14.5	-14.5	+22	-7	80	100
+32	0	+52	0	+81	0	+130	0	+210	0	+320	0	+16	-16	+25	-7	100	120
+36	0	+57	0	+89	0	+140	0	+230	0	+360	0	+18	-18	+29	-7	120	140
+40	0	+63	0	+97	0	+155	0	+250	0	+400	0	+20	-20	+33	-7	140	160
																160	180
																180	200
																200	225
																225	250
																250	280
																280	315
																315	355
																355	400
																400	450
																450	500

единицы измерения: мкм

N7		P6		P7		R7		S7		Номинальный диаметр мм	
Верхний	Нижний	Верхний	Нижний	Верхний	Нижний	Верхний	Нижний	Верхний	Нижний	Более	Включая
- 4	-14	- 6	-12	- 6	- 16	- 10	- 20	- 14	- 24	—	3
- 4	-16	- 9	-17	- 8	- 20	- 11	- 23	- 15	- 27	3	6
- 4	-19	-12	-21	- 9	- 24	- 13	- 28	- 17	- 32	6	10
- 5	-23	-15	-26	-11	- 29	- 16	- 34	- 21	- 39	10	18
- 7	-28	-18	-31	-14	- 35	- 20	- 41	- 27	- 48	18	30
- 8	-33	-21	-37	-17	- 42	- 25	- 50	- 34	- 59	30	40
										40	50
- 9	-39	-26	-45	-21	- 51	- 30	- 60	- 42	- 72	50	65
										65	80
-10	-45	-30	-52	-24	- 59	- 38	- 73	- 58	- 93	80	100
										100	120
-12	-52	-36	-61	-28	- 68	- 48	- 88	- 77	-117	120	140
										140	160
										160	180
-14	-60	-41	-70	-33	- 79	- 60	-106	-105	-151	180	200
										200	225
										225	250
-14	-66	-47	-79	-36	- 88	- 74	-126	-138	-190	250	280
										280	315
-16	-73	-51	-87	-41	- 98	- 87	-144	-169	-226	315	355
										355	400
-17	-80	-55	-95	-45	-108	-103	-166	-209	-272	400	450
										450	500

• Таблица преобразования Ньютон-фунт-сила

1 Н = 0,224809 фунта-силы 1 фунт-сила = 4,44822 Н

Н		Фунт-сила	Н		Фунт-сила	Н		Фунт-сила
4.448	1	0.225	151.24	34	7.643	298.03	67	15.062
8.896	2	0.450	155.69	35	7.868	302.48	68	15.287
13.345	3	0.674	160.14	36	8.093	306.93	69	15.512
17.793	4	0.899	164.58	37	8.318	311.38	70	15.737
22.241	5	1.124	169.03	38	8.543	315.82	71	15.961
26.689	6	1.349	173.48	39	8.768	320.27	72	16.186
31.138	7	1.574	177.93	40	8.992	324.72	73	16.411
35.586	8	1.798	182.38	41	9.217	329.17	74	16.636
40.034	9	2.023	186.83	42	9.442	333.62	75	16.861
44.482	10	2.248	191.27	43	9.667	338.06	76	17.085
48.930	11	2.473	195.72	44	9.892	342.51	77	17.310
53.379	12	2.698	200.17	45	10.116	346.96	78	17.535
57.827	13	2.923	204.62	46	10.341	351.41	79	17.760
62.275	14	3.147	209.07	47	10.566	355.86	80	17.985
66.723	15	3.372	213.51	48	10.791	360.31	81	18.210
71.171	16	3.597	217.96	49	11.016	364.75	82	18.434
75.620	17	3.822	222.41	50	11.240	369.20	83	18.659
80.068	18	4.047	226.86	51	11.465	373.65	84	18.884
84.516	19	4.271	231.31	52	11.690	378.10	85	19.109
88.964	20	4.496	235.76	53	11.915	382.55	86	19.334
93.413	21	4.721	240.20	54	12.140	386.99	87	19.558
97.861	22	4.946	244.65	55	12.364	391.44	88	19.783
102.31	23	5.171	249.10	56	12.589	395.89	89	20.008
106.76	24	5.395	253.55	57	12.814	400.34	90	20.233
111.21	25	5.620	258.00	58	13.039	404.79	91	20.458
115.65	26	5.845	262.44	59	13.264	409.24	92	20.682
120.10	27	6.070	266.89	60	13.489	413.68	93	20.907
124.55	28	6.295	271.34	61	13.713	418.13	94	21.132
129.00	29	6.519	275.79	62	13.938	422.58	95	21.357
133.45	30	6.744	280.24	63	14.163	427.03	96	21.582
137.89	31	6.969	284.69	64	14.388	431.48	97	21.806
142.34	32	7.194	289.13	65	14.613	435.93	98	22.031
146.79	33	7.419	293.58	66	14.837	440.37	99	22.256

Правила пользования : Для преобразования, например, 20 Н в фунты-силы, найдите число 20 посередине первого столбца. По правому столбцу "фунт-сила" определяем, что 20 Н равны 4,496 фунтов-силы. Для преобразования 20 фунтов-силы в Н, обращаемся к столбцу "Н" слева, и определяем, что 20 фунтов-силы равны 88,964 Н.

• Таблица преобразования Ньютон-килограмм-сила

1 Н = 0,1019716 кгс 1 кгс = 9,80665 Н

Н		кгс	Н		кгс	Н		кгс
9.8066	1	0.1020	333.43	34	3.4670	657.05	67	6.8321
19.613	2	0.2039	343.23	35	3.5690	666.85	68	6.9341
29.420	3	0.3059	353.04	36	3.6710	676.66	69	7.0360
39.227	4	0.4079	362.85	37	3.7729	686.47	70	7.1380
49.033	5	0.5099	372.65	38	3.8749	696.27	71	7.2400
58.840	6	0.6118	382.46	39	3.9769	706.08	72	7.3420
68.647	7	0.7138	392.27	40	4.0789	715.89	73	7.4439
78.453	8	0.8158	402.07	41	4.1808	725.69	74	7.5459
88.260	9	0.9177	411.88	42	4.2828	735.50	75	7.6479
98.066	10	1.0197	421.69	43	4.3848	745.31	76	7.7498
107.87	11	1.1217	431.49	44	4.4868	755.11	77	7.8518
117.68	12	1.2237	441.30	45	4.5887	764.92	78	7.9538
127.49	13	1.3256	451.11	46	4.6907	774.73	79	8.0558
137.29	14	1.4276	460.91	47	4.7927	784.53	80	8.1577
147.10	15	1.5296	470.72	48	4.8946	794.34	81	8.2597
156.91	16	1.6315	480.53	49	4.9966	804.15	82	8.3617
166.71	17	1.7335	490.33	50	5.0986	813.95	83	8.4636
176.52	18	1.8355	500.14	51	5.2006	823.76	84	8.5656
186.33	19	1.9375	509.95	52	5.3025	833.57	85	8.6676
196.13	20	2.0394	519.75	53	5.4045	843.37	86	8.7696
205.94	21	2.1414	529.56	54	5.5065	853.18	87	8.8715
215.75	22	2.2434	539.37	55	5.6084	862.99	88	8.9735
225.55	23	2.3453	549.17	56	5.7104	872.79	89	9.0755
235.36	24	2.4473	558.98	57	5.8124	882.60	90	9.1774
245.17	25	2.5493	568.79	58	5.9144	892.41	91	9.2794
254.97	26	2.6513	578.59	59	6.0163	902.21	92	9.3814
264.78	27	2.7532	588.40	60	6.1183	912.02	93	9.4834
274.59	28	2.8552	598.21	61	6.2203	921.83	94	9.5853
284.39	29	2.9572	608.01	62	6.3222	931.63	95	9.6873
294.20	30	3.0591	617.82	63	6.4242	941.44	96	9.7893
304.01	31	3.1611	627.63	64	6.5262	951.25	97	9.8912
313.81	32	3.2631	637.43	65	6.6282	961.05	98	9.9932
323.62	33	3.3651	647.24	66	6.7301	970.86	99	10.0952

Правила пользования : Для преобразования, например, 20 Н в кгс, найдите число 20 посередине первого столбца. По правому столбцу "кгс" определяем, что 20 Н равны 2,0394 кгс. Для преобразования 20 кгс в Н, обращаемся к столбцу "Н" слева, и определяем, что 20 кгс равны 196,13 Н.

• Таблица преобразования температуры

$$C = \frac{5}{9}(F-32) \quad F = 32 + \frac{9}{5}C$$

°C		°F	°C		°F	°C		°F	°C		°F
-73.3	-100	-148.0	-2.2	28	82.4	16.1	61	141.8	34.4	94	201.2
-62.2	- 80	-112.0	-1.7	29	84.2	16.7	62	143.6	35.0	95	203.0
-51.1	- 60	- 76.0	-1.1	30	86.0	17.2	63	145.4	35.6	96	204.8
-40.0	- 40	- 40.0	-0.6	31	87.8	17.8	64	147.2	36.1	97	206.6
-28.9	- 20	- 4.0	0	32	89.6	18.3	65	149.0	36.7	98	208.4
-17.8	0	32.0	0.6	33	91.4	18.9	66	150.8	37.2	99	210.2
-17.2	1	33.8	1.1	34	93.2	19.4	67	152.6	37.8	100	212
-16.7	2	35.6	1.7	35	95.0	20.0	68	154.4	43.3	110	230
-16.1	3	37.4	2.2	36	96.8	20.6	69	156.2	48.9	120	248
-15.6	4	39.2	2.8	37	98.6	21.1	70	158.0	54.4	130	266
-15.0	5	41.0	3.3	38	100.4	21.7	71	159.8	60.0	140	284
-14.4	6	42.8	3.9	39	102.2	22.2	72	161.6	65.6	150	302
-13.9	7	44.6	4.4	40	104.0	22.8	73	163.4	71.1	160	320
-13.3	8	46.4	5.0	41	105.8	23.3	74	165.2	76.7	170	338
-12.8	9	48.2	5.6	42	107.6	23.9	75	167.0	82.2	180	356
-12.2	10	50.0	6.1	43	109.4	24.4	76	168.8	87.8	190	374
-11.7	11	51.8	6.7	44	111.2	25.0	77	170.6	93.3	200	392
-11.1	12	53.6	7.2	45	113.0	25.6	78	172.4	121.1	250	482
-10.6	13	55.4	7.8	46	114.8	26.1	79	174.2	149	300	572
-10.0	14	57.2	8.3	47	116.6	26.7	80	176.0	177	350	662
- 9.4	15	59.0	8.9	48	118.4	27.2	81	177.8	204	400	752
- 8.9	16	60.8	9.4	49	120.2	27.8	82	179.6	232	450	842
- 8.3	17	62.6	10.0	50	122.0	28.3	83	181.4	260	500	932
- 7.8	18	64.4	10.6	51	123.8	28.9	84	183.2	288	550	1022
- 7.2	19	66.2	11.1	52	125.6	29.4	85	185.0	316	600	1112
- 6.7	20	68.0	11.7	53	127.4	30.0	86	186.8	343	650	1202
- 6.1	21	69.8	12.2	54	129.2	30.6	87	188.6	371	700	1292
- 5.6	22	71.6	12.8	55	131.0	31.1	88	190.4	399	750	1382
- 5.0	23	73.4	13.3	56	132.8	31.7	89	192.2	427	800	1472
- 4.4	24	75.2	13.9	57	134.6	32.2	90	194.0	454	850	1562
- 3.9	25	77.0	14.4	58	136.4	32.8	91	195.8	482	900	1652
- 3.3	26	78.8	15.0	59	138.2	33.3	92	197.6	510	950	1742
- 2.8	27	80.6	15.6	60	140.0	33.9	93	199.4	538	1000	1832

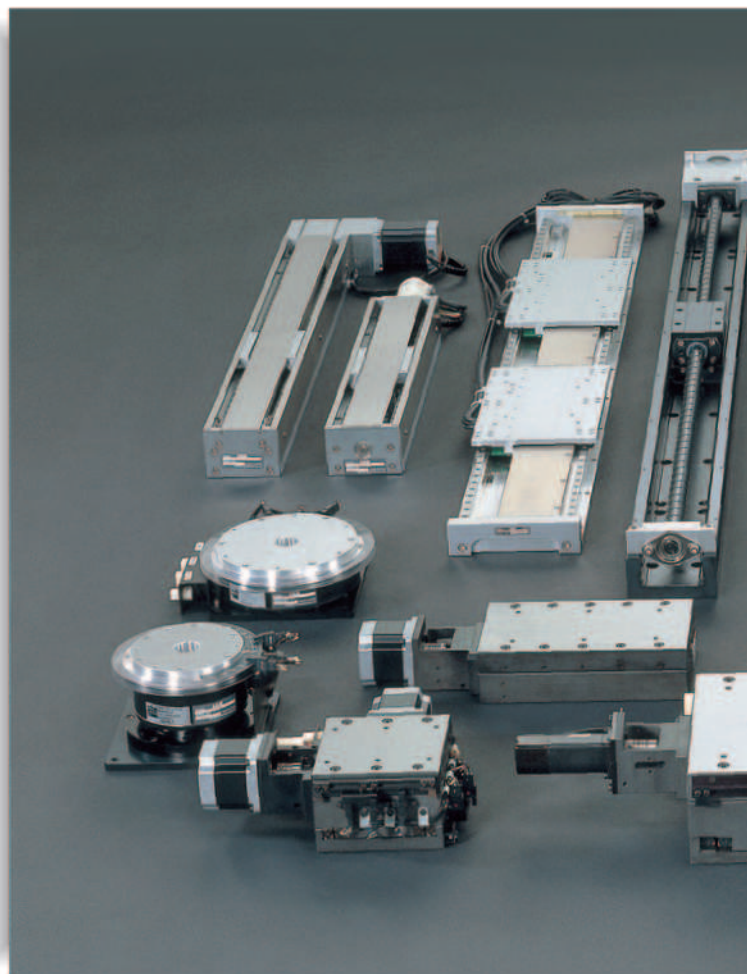
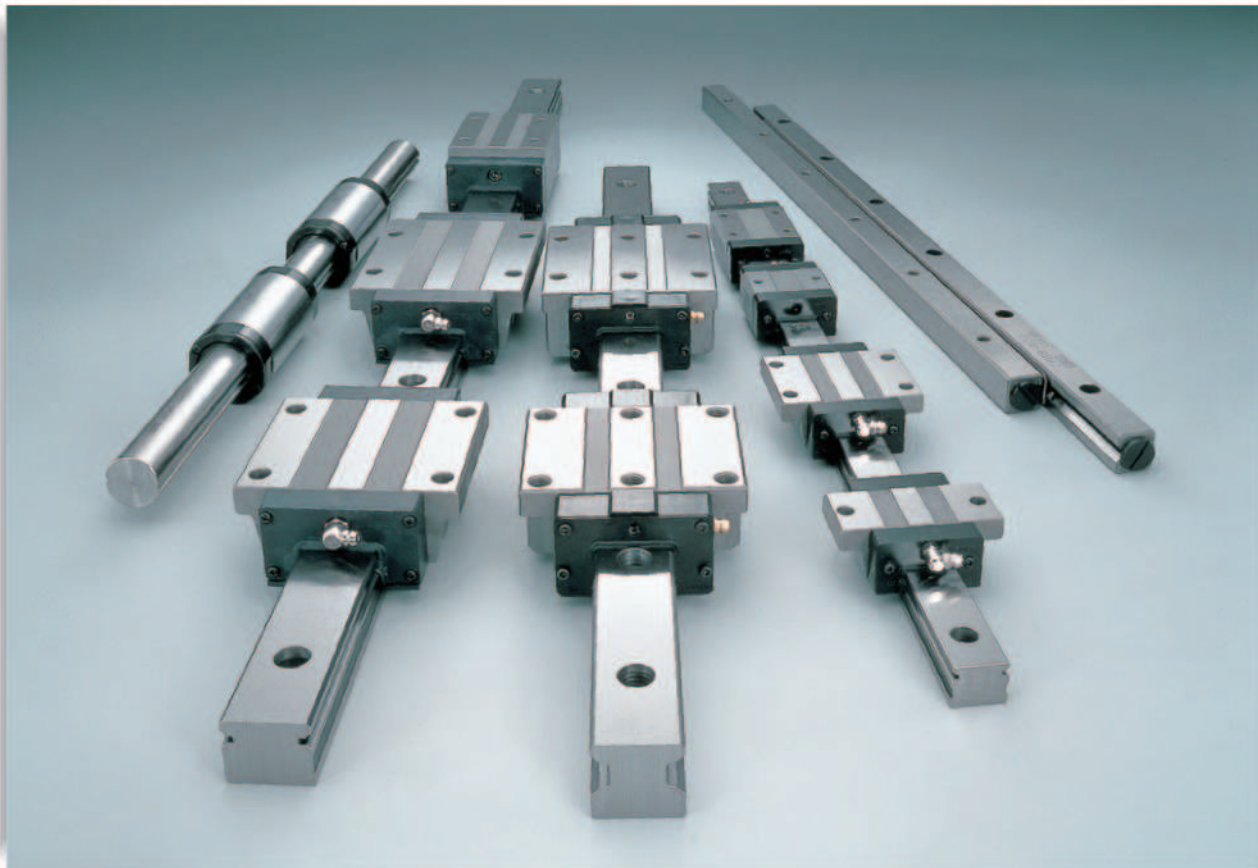
Правила пользования : Для преобразования, например, 20 град. С в F, найдите число 20 в первом столбце. По правой колонке значений температуры в F, определяем, что 20° С равны 68° F.
Для преобразования 20 °F в °C, обращаемся к столбцу "С" слева, и определяем, что 20° F равны -6,7 °C.

• Наименования и характеристики КОНСИСТЕНТНЫХ СМАЗОК (справочные данные)

Тип	Наименование	Поставщик	Загуститель металлического мыла	Консистенция	Температура каплепадения, (°C)	Эксплуатационный диапазон (°C)	Примечания
Общего назначения	ALVANIA GREASE S1	SHELL	Li	323	182	-35 ~ +120	Общего назначения, централизованное смазывание
	ALVANIA GREASE S2	SHELL	Li	275	185	-25 ~ +120	Общего назначения, централизованное смазывание
	ALVANIA GREASE S3	SHELL	Li	242	185	-20 ~ +135	Общего назначения
	DAPHNE EPONEX GREASE No.2	IDEMITSU	Li	276	195	-20 ~ +120	Общего назначения
	COSMO GREASE DYNAMAX No.2	COSMO	Li	280	188	-20 ~ +120	Общего назначения
	MULTINOC GREASE 2	NIPPON OIL	Li	278	212	-30 ~ +125	Общего назначения
	MOBILAX GREASE No.2	MOBIL	Li	280	196	-35 ~ +120	Общего назначения
Низкотемпературные	ALVANIA GREASE RA	SHELL	Li	252	183	-40 ~ +130	Низкотемпературная
	BEACON 325	ESSO	Li	280	193	(+160) -60 ~ +120	Низкотемпературная, низкий крутящий момент
	ISOFLEX LDS 18 SPECIAL A	KLÜBER	Li	280	≥ 185	-60 ~ +130	Низкотемпературная, высокая скорость, сверхвысокое давление
	ISOFLEX SUPER LDS 18	KLÜBER	Li	280	≥ 185	-60 ~ +130	Низкотемпературная, высокая скорость, низкий уровень шума
	LT GREASE No.2	JAPAN ENERGY	Li	275	181	-50 ~ +150	Низкотемпературная
Для широкого диапазона температур	TEMPREX N3	ESSO	Li комплекс	235	≥ 300	(+200) -20 ~ +160	Широкий диапазон температур, высокая температура
	AEROSHELL GREASE 7	SHELL	Микрогель	288	≥ 260	-73 ~ +149	Широкий диапазон температур, Низкотемпературная
	MULTEMP PS No.2	KYODO YUSHI	Li	275	190	-50 ~ +130	Широкий диапазон температур, для низких температур и низкого уровня шума
	MULTEMP SRL	KYODO YUSHI	Li	242	192	-50 ~ +150	Широкий диапазон температур, для низких температур и низкого уровня шума
	MULTINOC WIDE No.2	NIPPON OIL	Li+специальный Na	247	203	-40 ~ +135	Широкий диапазон температур
Для сверхвысокого давления	ALVANIA EP-2	SHELL	Li	276	187	-20 ~ +110	Сверхвысокое давление, централизованное смазывание
	MOLYKOTE BR2-PLUS	DOW CORNING	Li	265	185	-30 ~ +150	Ch MoS2, сверхвысокое давление
	MOLUB-ALLOY #777-2	CASTROL	Li	280	182	0 ~ +135	C MoS2, сверхвысокое давление
Прочие	G 40M	SHIN-ETSU	Li	260	≥ 200	-30 ~ +200	Широкий диапазон температур, превосходные характеристики при высоких температурах, устойчива к окислению и воздействию воды, химически инертна
	G 40H	SHIN-ETSU	Li	220	≥ 200	-30 ~ +200	Широкий диапазон температур, превосходные характеристики при высоких температурах, устойчива к окислению и воздействию воды, химически инертна
	KRYTOX 240AD	DU PONT	Фторированный	275	Нет	-30 ~ +288	Устойчива к высоким температурам, химически инертна, устойчива к растворителям
	BARRIERTA L55/2	KLÜBER	Фторированный	No.2	Нет	(+250) -35 ~ +220	Общего назначения, низкая испаряемость при высокой температуре, химически инертна
	BARRIERTA IMI/V	KLÜBER	Фторированный	No.2	Нет	-50 ~ +220	Для глубокого вакуума
	DEMNUM GREASE L-200	DAIKIN	Фторированный	280	Нет	-60 ~ +300	Устойчива к высоким температурам, устойчива к растворителям, химически инертна
	DOLIUM GREASE R	SHELL	Полимолевина	281	249	-30 ~ +150	Термостойкая, превосходна при высоких температурах, устойчива к окислению
	STAMINA GREASE RL2	SHELL	Полимолевина	268	271	-20 ~ +180	Термостойкая, превосходна при высоких температурах, устойчива к окислению

Примечание(!) Значениями в скобках обозначены максимально допустимые температуры для очень кратковременного режима работы, которые не распространяются на непрерывный режим эксплуатации.

Замечание. При использовании этих продуктов обращайтесь к каталогам изготовителей.



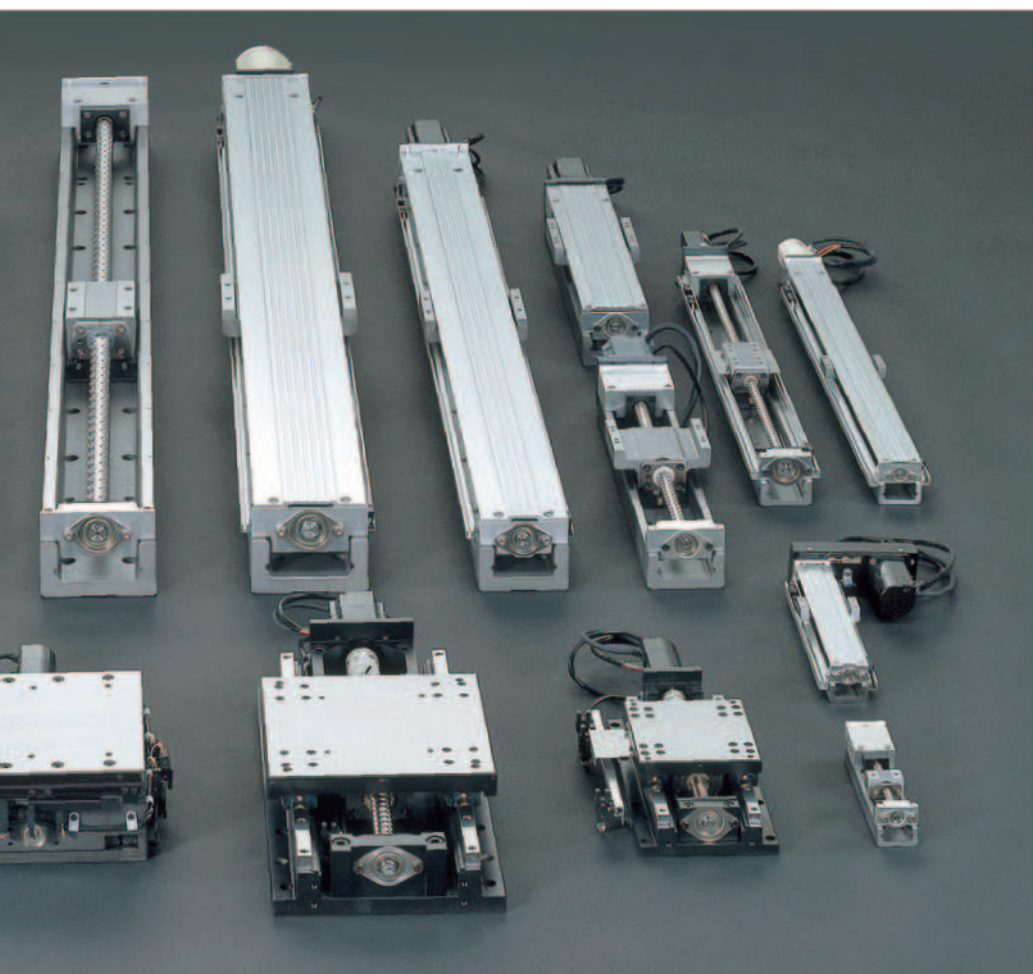
Представление систем линейного перемещения и серии “Мехатроникс”

Лидер развития передовых технологий - серия “Системы линейного перемещения” и пионер следующего поколения – серия “Мехатроникс”

Компания IKO Nippon Thompson Co., Ltd. Разрабатывает множество различных изделий, связанных с системами линейного перемещения. Высочайшее качество и превосходные функциональные характеристики наших изделий позволяют нам поставлять их изготовителям самых различных систем и механизмов.

Предлагаемые серии систем линейного перемещения и изделия серии “Мехатроникс” демонстрируют потрясающий рост продаж в современных отраслях промышленности, включая прецизионное оборудование для производства полупроводников, и имеют хорошие перспективы дальнейшего продвижения на рынке оборудования для высокотехнологичных отраслей промышленности.

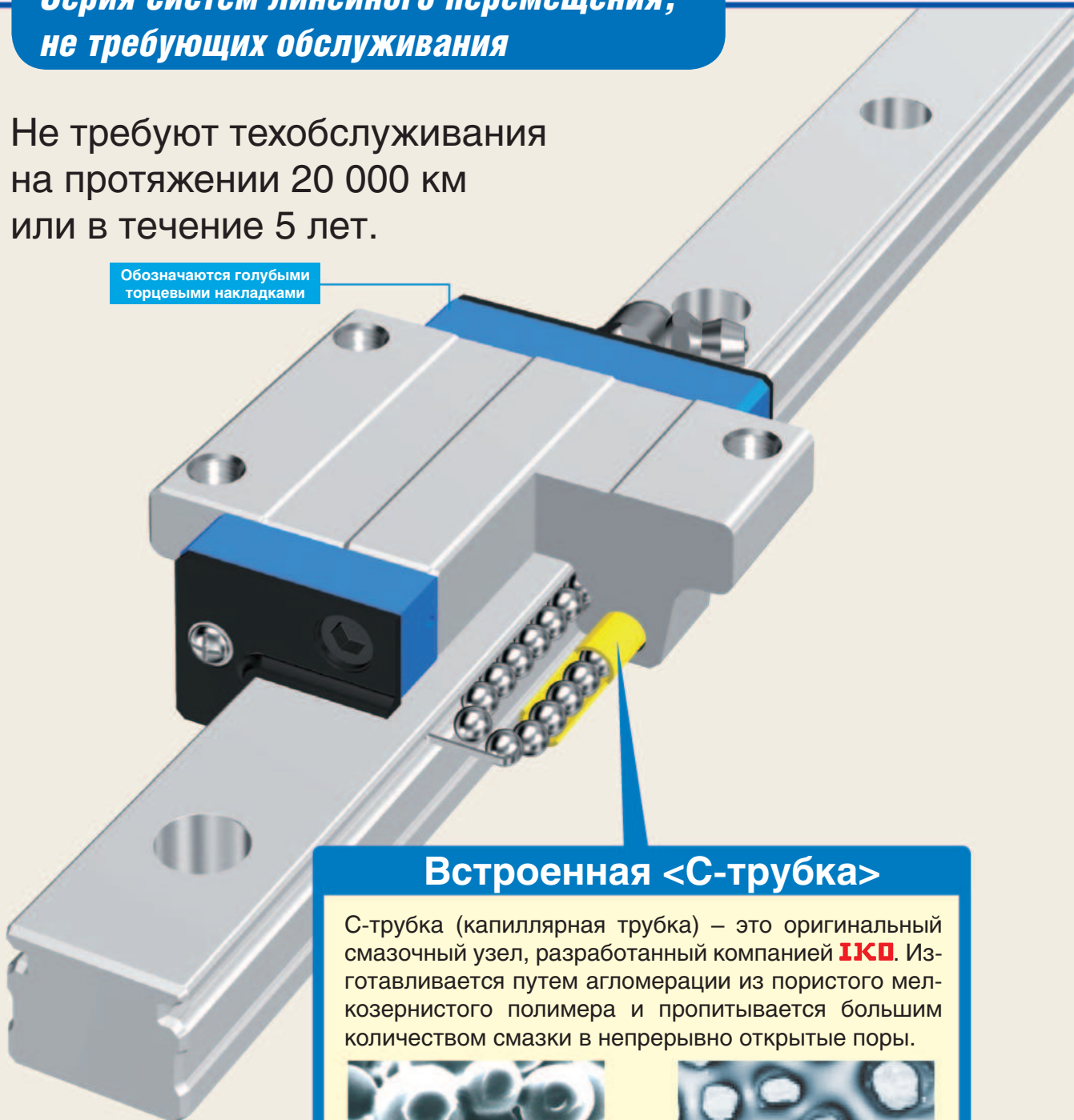
Подробнее см. “Общий каталог серии систем линейного перемещения” и “Каталог серии “Мехатроникс””.



**Серия систем линейного перемещения,
не требующих обслуживания**

Не требуют техобслуживания
на протяжении 20 000 км
или в течение 5 лет.

Обозначаются голубыми
торцевыми накладками

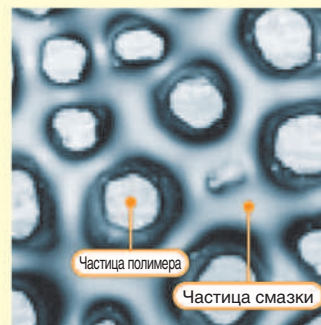


Встроенная <C-трубка>

C-трубка (капиллярная трубка) – это оригинальный смазочный узел, разработанный компанией **IKO**. Изготавливается путем агломерации из пористого мелкозернистого полимера и пропитывается большим количеством смазки в непрерывно открытые поры.



До пропитывания смазкой
Соединенные сплавлением
частицы полимера.

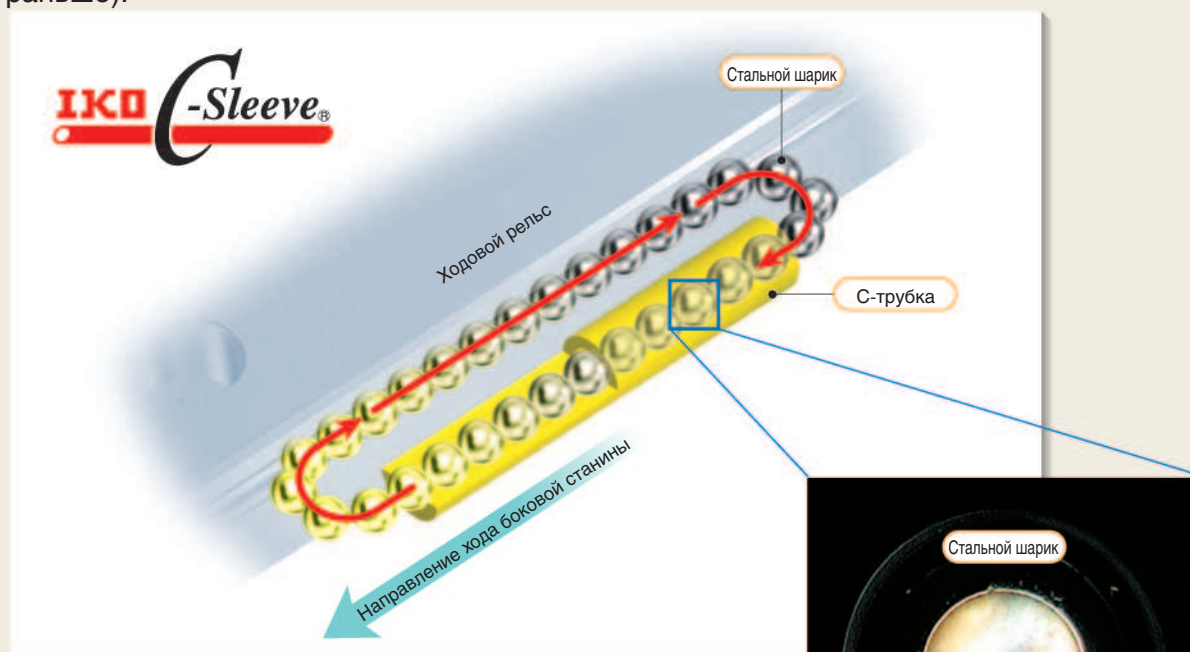


После пропитывания смазкой
(Структура капиллярной смазки)
Смазка удерживается в полостях
между частицами полимера.



Представление систем линейного перемещения 1

Линейная направляющая **IKO** с С-трубкой – это система линейного перемещения, имеющая те же размеры, что и остальные линейные направляющие, поскольку детали смазочной системы являются частью замкнутой цепочки из стальных шариков. С-трубка – это трубка, изготовленная из пористого агломерированного полимера и пропитанная большим количеством смазки. Проходя через С-трубку, стальные шарiki покрываются достаточным количеством смазочного материала, что обеспечивает надлежащую смазку системы в течение длительного периода времени. Таким образом, использование С-трубки позволяет уменьшить трудозатраты на хлопотный контроль смазки и обеспечивает долговременную эксплуатацию без необходимости технического обслуживания (20 000 км или 5 лет, в зависимости от того, что наступит раньше).

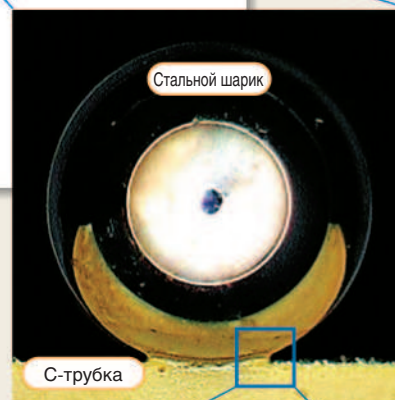


Смазка распределяется циркулирующими стальными шариками

Смазка подается непосредственно на стальные шарiki. Движущиеся по замкнутой траектории шарiki распределяют смазку по нагруженному участку ходового рельса. Это обеспечивает надлежащую долговременную смазку нагруженного участка.

Смазка наносится непосредственно на поверхности стальных шариков

Поверхность С-трубки постоянно покрыта смазкой. Благодаря поверхностному натяжению смазка непрерывно покрывает поверхности шариков при их контакте с поверхностью С-трубки. Новые порции смазки автоматически просачиваются из сердцевины С-трубки к ее внутренней поверхности, соприкасающейся со стальными шариками.



Линейная направляющая с С-трубкой



Миниатюрный тип

Линейная направляющая с С-трубкой, модель L

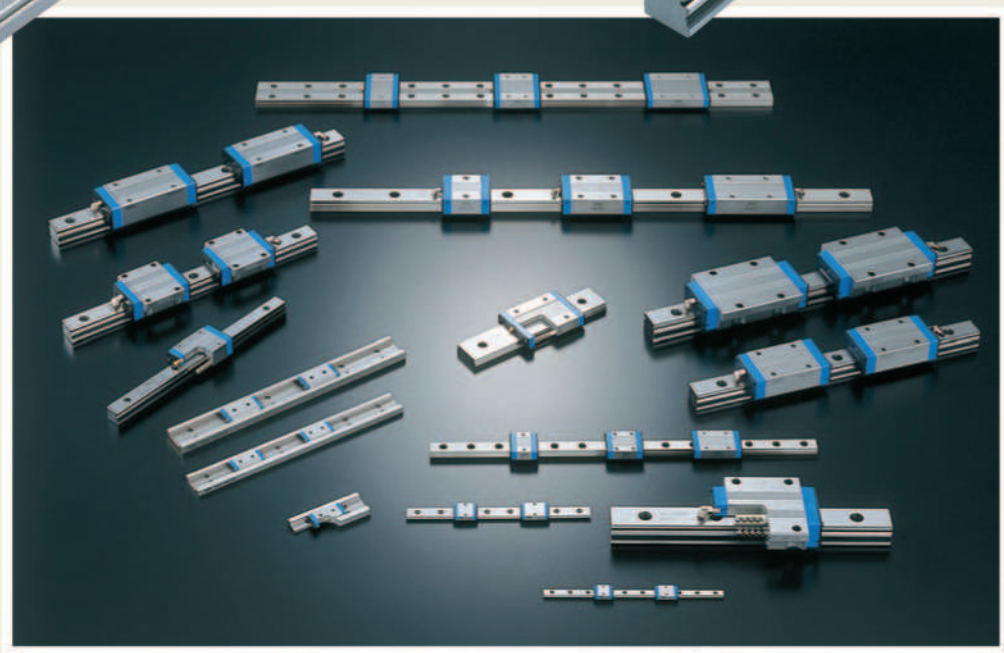
ML • MLF



Компактный тип

Линейная направляющая с С-трубкой, модель E

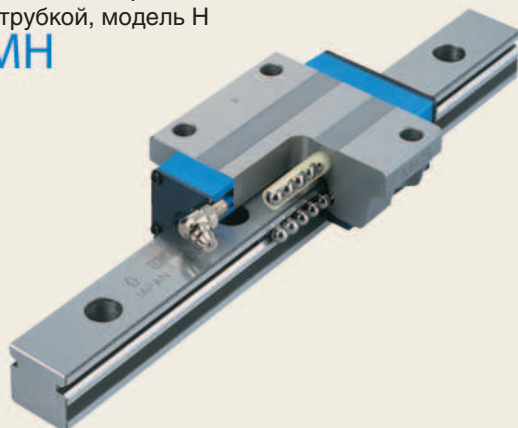
ME



Направляющая повышенной прочности

Линейная направляющая с С-трубкой, модель H

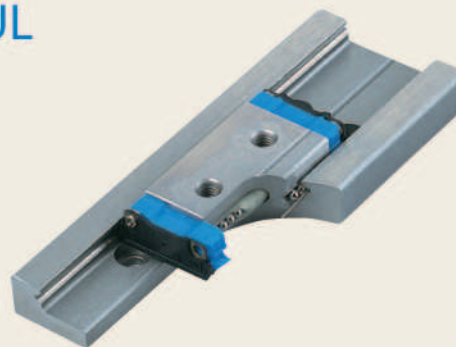
MH



Направляющая с ходовым рельсом П-образной формы

Линейная направляющая с С-трубкой, модель UL

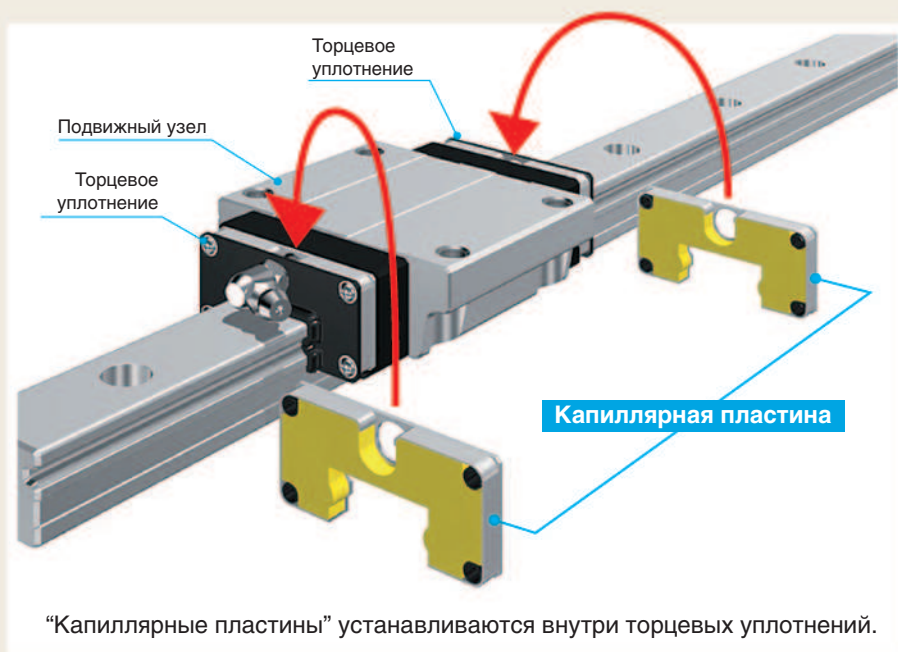
MUL



Системы линейного перемещения с капиллярной пластиной

IKO C-Plate
Capillary Plate

Системы линейного перемещения **IKO** этого типа оборудованы смазывающими деталями под названием “капиллярные пластины”, расположенными внутри торцевых уплотнений подвижного узла или наружного цилиндра. Такие смазывающие детали могут применяться в большинстве обширного ассортимента изделий компании **IKO**, а также устанавливаться по специальному заказу на стандартные изделия. Капиллярная пластина содержит большое количество смазки, так как устанавливается вне подвижного узла или наружного цилиндра.



Часто встречающиеся варианты

Линейная направляющая L

Линейная направляющая E

Малошумящая линейная направляющая E

Линейная направляющая H

Линейная направляющая F

Линейная направляющая U

Линейная роликовая направляющая Super X

Линейная роликовая направляющая X

Линейная направляющая G с пазом под шарики

Серия линейных направляющих

LWL · LWLF

Линейные направляющие ИКО серии L – это миниатюрные и легкие устройства. Конструкция с удерживателем шариков в подвижном узле защищает от выпадения шариков и проста в обращении. Семейство стандартных направляющих **LWL...B** и семейство широких направляющих **LWLF...B** пригодны для использования в составе однорядных ходовых рельсов. Каждое из этих семейств представлено направляющими короткими и стандартными направляющими, а также удлиненными направляющими повышенной прочности. Из широчайшего спектра типоразмеров пользователь всегда имеет возможность выбрать наиболее подходящее для него изделие. В частности, направляющие из нержавеющей стали обладают превосходной коррозионной стойкостью и прекрасно подходят для механизмов и оборудования, работающего в чистых помещениях. Например, для медицинской аппаратуры, дисководов и оборудования полупроводниковой промышленности.



Миниатюрные линейные направляющие

Поставляются:

в составе взаимозаменяемой серии

в исполнении из нержавеющей стали

с капиллярными пластинами

LWE

Линейные направляющие ИКО серии E – это новые устройства с компактным подвижным узлом. Реализованная в них концепция экономии места и широкий ассортимент типоразмеров существенно расширяют рамки проектирования.

“Ниже, уже, короче” – в каждом аспекте серия **LWE** преследует компактность. Подвижный узел устройств этой серии на 14% короче по сравнению с другими аналогичными типами изделий ИКО (среднее значение в сравнении со стандартными устройствами типа H). Кроме того, в наличии имеются изделия еще более короткого типа. Такая широкая номенклатура типоразмеров сможет удовлетворить самые разнообразные потребности. Благодаря высокой точности, большой нагрузочной способности, отличной балансировке нагрузки и другим достоинствам, линейные направляющие серии E широко используются в системах линейного перемещения.



Поставляются:

в составе взаимозаменяемой серии

в исполнении из нержавеющей стали

с капиллярными пластинами

LWN

Линейные направляющие ИКО серии Н представлены изделиями повышенной прочности, способными нести комплексные нагрузки.

Кроме изделий стандартного типа, в состав серии входят устройства узкого типа, устройства с уменьшенной высотой сечения и изделия других типов, представленные широким спектром типоразмеров. В состав серии входит еще один тип изделий высокой прочности с удлиненным подвижным узлом и более эффективными шариками, но с той же высотой сечения. Линейные направляющие ИКО серии Н обеспечивают точное, стабильное и плавное линейное перемещение, и широко используются в станках, промышленных роботах, сборочном, контрольно-измерительном и другом оборудовании, где на практике демонстрируют свои превосходные характеристики.



Линейные направляющие повышенной прочности

Поставляются:

в составе взаимозаменяемой серии

в исполнении из нержавеющей стали

с капиллярными пластинами

LWU

Линейная направляющая серии U – это система линейного перемещения с дорожкой качения в ходовом рельсе П-образного поперечного сечения и подвижным узлом внутри. П-образная форма ходового рельса обеспечивает повышенное сопротивление изгибающему моменту и деформации кручения. Благодаря этому линейные направляющие серии U могут применяться там, где ходовой рельс крепится на монтажном основании одним концом (в виде выступающей консоли), или двумя концами, либо используется в качестве конструктивного элемента оборудования. Такая свобода выбора конфигурации существенно расширяет возможности проектирования.



Концептуально новый П-образный ходовой рельс

Поставляются:

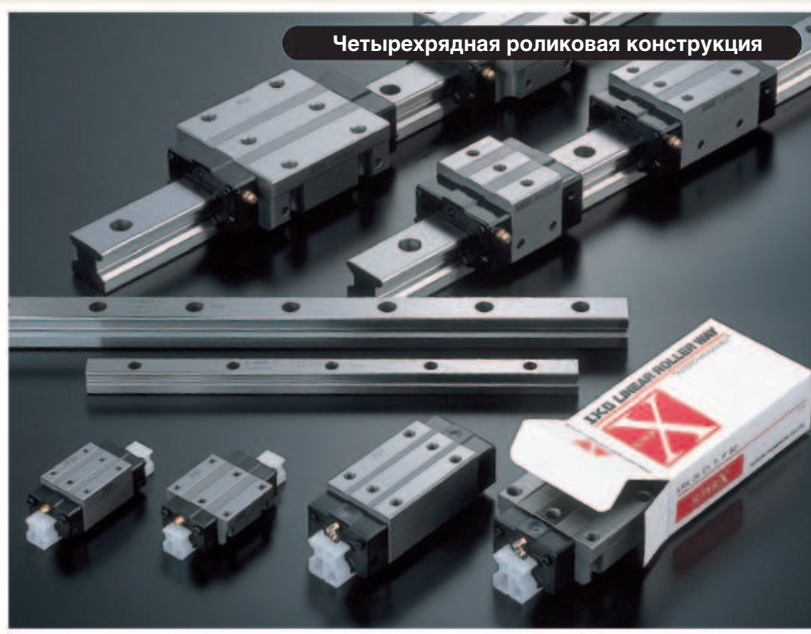
с капиллярными пластинами

M

Серия линейных роликовых направляющих

LRX

Линейные роликовые направляющие ИКД модели Super X, обладающие основными характеристиками роликов, предназначены для систем линейного перемещения. Ролики расположены параллельно, в четыре ряда, без пересечений под прямыми углами, и заключены в корпус повышенной прочности. Такая конструкция обеспечивает плавный ход, высокую надежность и точность. Модели LRX имеют те же размеры, что и шариковые направляющие. Благодаря этому модернизацию механизмов и оборудования можно производить без изменения конструкции. Серия представлена фланцевыми моделями LRX, блочными конструкциями LRXD и компактными блочными устройствами LRXS. Каждый из этих типов включает в себя устройства укороченного, стандартного и удлиненного типов с одинаковыми размерами поперечного сечения. Всего серия представлена 9 типоразмерами.



Четырехрядная роликовая конструкция

Поставляются:

в составе взаимозаменяемой серии

в исполнении из нержавеющей стали

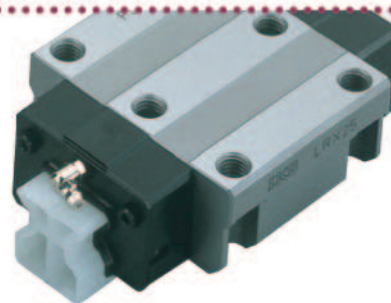
с капиллярными пластинами

Теперь основную группу систем линейного перемещения ИКД образуют устройства взаимозаменяемого типа.

Interchangeable

Серия взаимозаменяемых устройств “ИКД Interchangeable” представляет собой систему, позволяющую свободно осуществлять комбинированные изменения и замену подвижных узлов и ходовых

рельсов (либо наружных колец и шлицевых валов) при полном сохранении точности и натяга.



Взаимозаменяемость подвижного узла

Мы выпускаем целый ряд типоразмеров подвижных узлов различных длин и форм. Все они, без исключений, могут устанавливаться на один и тот же ходовой рельс.

Взаимозаменяемость по точности

Для устройств взаимозаменяемой серии определены три класса точности: обычный, повышенный и прецизионный. Таким образом, эти устройства могут использоваться в системах с повышенными требованиями к точности перемещения. Высокая точность контроля взаимных различий по высоте для многоэлементных комплектов позволяет уверенно использовать устройства взаимозаменяемой серии в системах с параллельными ходовыми рельсами.

Взаимозаменяемость по прочности

Сверхточный контроль размеров осуществляется с использованием простой конструкции. Это позволяет реализовать взаимозаменяемость предварительно нагруженных подвижных узлов. Устройства взаимозаменяемой серии могут использоваться в системах, требующих повышенной жесткости при однорядной конструкции.

Серия систем линейного перемещения для особых условий эксплуатации

Различные группы изделий и специальные характеристики для особых условий эксплуатации

Изделия из нержавеющей стали

Линейные шариковые и линейные роликовые направляющие

Металлические детали этих устройств изготовлены из **нержавеющей стали**. Эти изделия обладают превосходной коррозионной стойкостью и лучше других подходят для эксплуатации в условиях вредного воздействия масел или брызг воды.



Герметизированные линейные направляющие серии Н

Устройства с **высокоэффективным уплотнением**, обеспечивающим превосходную защиту от проникновения пыли. Устройства с верхним расположением ходового рельса (**LWH...U**) обладают повышенной герметичностью.



Устройства с капиллярной пластиной

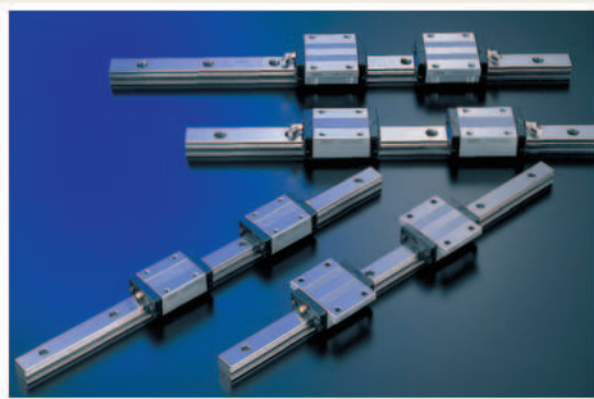
Серия систем линейного перемещения

Между **капиллярной пластиной** и поверхностью качения ходового рельса существует скользящий контакт. При этом смазка с пластины поступает на поверхность качения, что существенно уменьшает затраты на техническое обслуживание.



Малозумящая линейная направляющая E LWE...Q

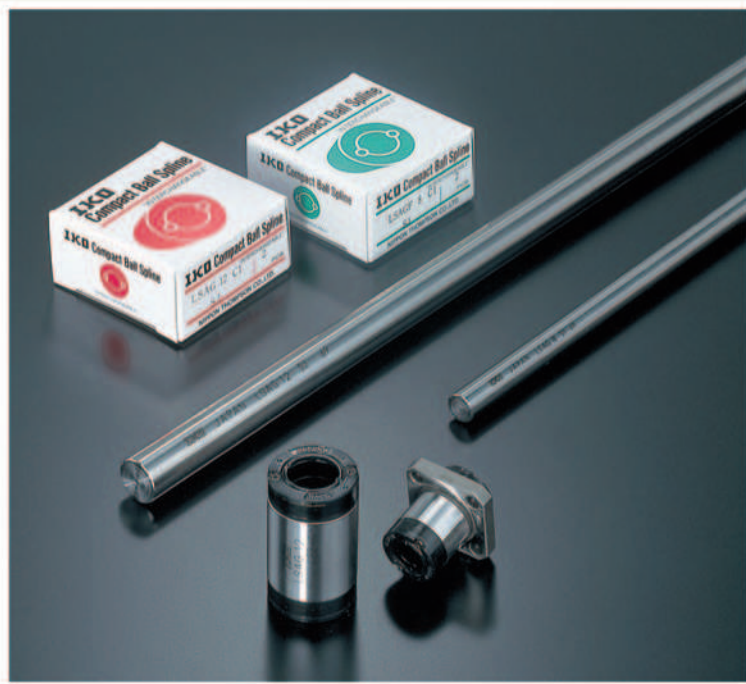
Малозумящая линейная направляющая **серии E** обеспечивает плавное перемещение с низким уровнем шума даже при работе на высоких скоростях. Способствует борьбе с шумом в высокопроизводительных машинах и механизмах.



Прочие системы линейного перемещения

LSAG

Модель LASG, выполненная по двухрядной четырехконтактной конструкции, представляет собой очень компактную систему повышенной прочности **серии G, с пазом под шарики** и наружным кольцом малого диаметра. Наружные кольца представлены двумя типонами-налами: стандартным (цилиндрической формы) **LSAG** и фланцевым **LSAGF**. Стандартные и фланцевые кольца, в свою очередь, делятся на 2 типа по длине: стандартный и удлиненный с повышенной прочностью. Оба типа имеют одинаковые размеры сечения. Номенклатура валов представлена шлицевыми, сплошными и полыми конструкциями. Шлицевые валы могут поставляться в исполнении из нержавеющей стали. Система LSAG лучше других подходит для систем, требующих плавного хода и точного позиционирования в направлении вращения.



Поставляются:

в составе взаимозаменяемой серии

с капиллярной пластиной

LSB

Блочная система с пазом под шарики обладает превосходными функциональными характеристиками, эксплуатационной технологичностью и простотой монтажа.



Поставляются:

в составе взаимозаменяемой серии

в исполнении из нержавеющей стали



LMG

Поставляются:

в составе взаимозаменяемой серии

LMG – это серия **цилиндрических втулок G**, устанавливаемых на вал с пазами качения, и предназначенных для повышения прочности и нагрузочной способности.



BWU

в исполнении из нержавеющей стали

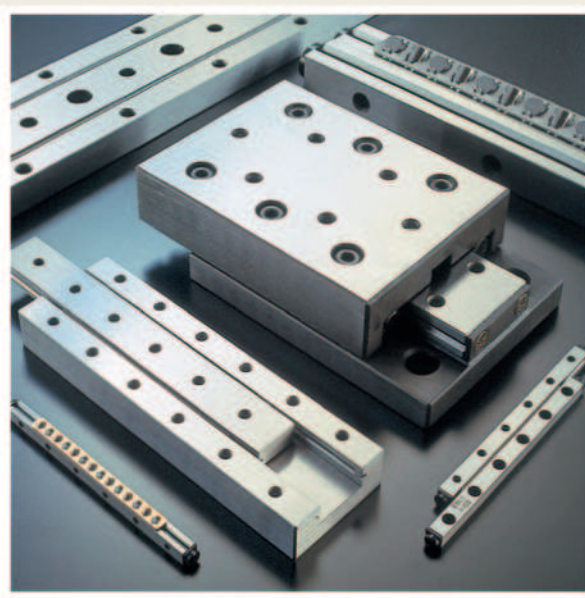
Семейство BWU – это салазки **линейного перемещения высокой точности и повышенной прочности**, изготовленные полностью из нержавеющей стали. Прекрасно подходят для прецизионного оборудования чистых помещений.



BSP · BSPG · BSR

Серия из нержавеющей стали

Компактные и легкие **прецизионные салазки линейного перемещения**. Предназначены для широкого использования в качестве функциональных узлов прецизионных систем линейного перемещения.



BWU

Поставляются:

Серия из нержавеющей стали

Серия **систем линейного перемещения с перекрестным расположением роликов**. Характеризуется чрезвычайно малым фрикционным сопротивлением, высокой точностью и прочностью.

Прочие системы линейного перемещения

Семейство TU

Прецизионный координатный стол TU компании ИКО - это компактный и легкий позиционирующий стол с отличной балансировкой нагрузки и способностью нести комплексные нагрузки, подвижный узел (стол) которого расположен внутри П-образного ходового рельса. Семейство представлено шестью моделями с шириной ходового рельса от 25 до 130 мм. Длина каждого подвижного стола может быть выбрана в соответствии с необходимостью. Возможен выбор стола с различными параметрами, включая шариковый ходовой винт, двигатель, датчик и т. д. Это позволяет каждому пользователю оптимальным образом конфигурировать координатный стол для каждого конкретного применения.

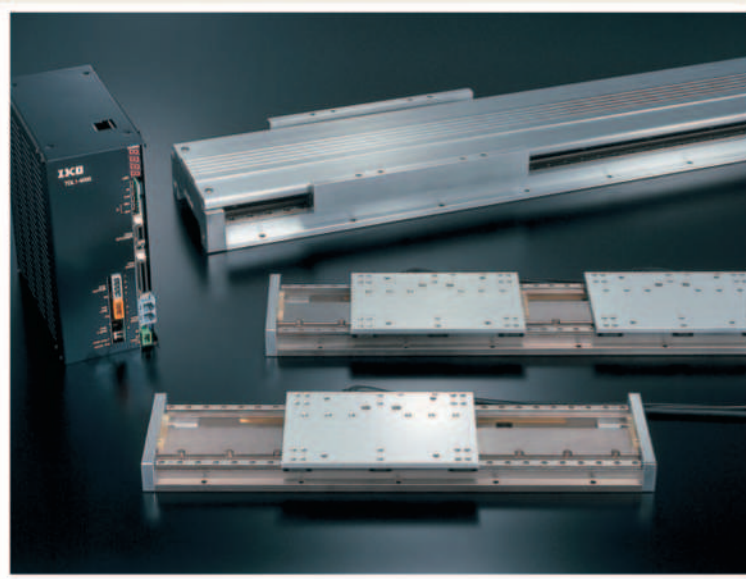
Многочисленные варианты исполнения способны удовлетворить самые разнообразные потребности рынка, например, параметры контура обратной связи двигателя, стол с гофрированным чехлом, стол с мостиковой крышкой, а также стол с отделкой поверхности под "черный" хром.



Стол модели LT с линейным двигателем

Стол LT компании ИКО с **линейным двигателем** - это компактный легкий координатный стол с прямым приводом и очень малой высотой сечения. В подвижный стол и станину из алюминиевого сплава встроен серводвигатель переменного тока и дополнительная линейная шкала. В **линейном координатном столе LT** используется магнит с С-образным ярмом, а пластина с обмотками расположена между двумя магнитами статора. Стол развивает тяговое усилие в 450 Н, хотя его высота составляет всего лишь 40 мм. Подвижный стол весит не более 1,5 кг. Обеспечивает ускорение (и торможение) более 10 G (модель LT150 CG). Модель повышенной мощности **LT-H** развивает тяговое усилие 900 Н.

Используя передовые сервотехнологии, это изделие обеспечивает высокую статическую, а также динамическую устойчивость при больших скоростях.



Серия с большой длиной хода

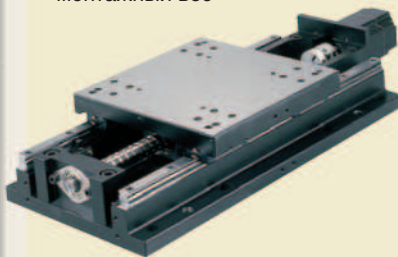
- Стандартный тип, используется во многих областях.
- Стабильные характеристики при параллельном использовании с линейной направляющей



TSL

Серия повышенной прочности

- Высокая надежность и точность благодаря точно подобранным компонентам
- Высокая прочность и большой монтажный вес



TSLH-CTLH

Серия модулей для координатных столов

- Многоосные столы – до 3-х осей, серия
- Легкие и компактные простые конструкции



TSMA-TSMS-CTMA

Компактная серия

- Компактная конструкция с малой высотой сечения
- Высокая надежность и точность за счет использования направляющей с перекрестными роликами



TS-CT

Высокоскоростная серия с большой длиной хода

- Высокоскоростной тип с приводом от зубчатого ремня
- Стабильные и высокие характеристики при параллельном использовании с линейной направляющей



TSLB

Прецизионный поворотный стол

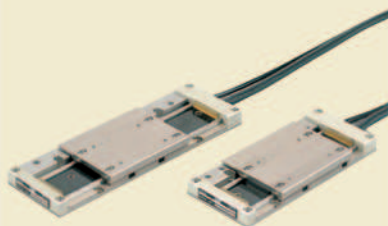
- Высокоскоростной поворотный координатный стол с высокой разрешающей способностью
- Высокая надежность и точность за счет использования перекрестного роликового подшипника



RT

Нанолинейные системы

- Высокоскоростная модель с непосредственным приводом
- Максимальное осевое усилие 25 Н при высоте сечения 14 мм



NT

- Высокоскоростная модель с непосредственным приводом
- Простая геометрическая форма с очень малой высотой сечения



NSC

Оборудование для электроаппаратуры

- Программный контроллер с широким набором функций и высокими эксплуатационными качествами
- Специальный драйвер для электропривода
- Компактный встроенный блок управления



Указатель кодов моделей

A		
AR	L21	Стопорные кольца для игольчатых роликовых подшипников
AS	F7	Упорные подшипники
AZ	F11	Упорные подшипники
AZK	F11	Упорные подшипники
B		
BA ... Z	B27	Игольчатые роликовые подшипники с штампованным наружным кольцом
BAM	B27	Игольчатые роликовые подшипники с штампованным наружным кольцом
BAMW	B45	Игольчатые роликовые подшипники с штампованным наружным кольцом
BAW ... Z	B45	Игольчатые роликовые подшипники с штампованным наружным кольцом
BHA ... Z	B27	Игольчатые роликовые подшипники с штампованным наружным кольцом
BHAM	B27	Игольчатые роликовые подшипники с штампованным наружным кольцом
BR	D49	Игольчатые роликовые подшипники машинной обработки
BR ... UU	D77	Игольчатые роликовые подшипники машинной обработки
BRI	D53	Игольчатые роликовые подшипники машинной обработки
BRI ... UU	D81	Игольчатые роликовые подшипники машинной обработки
C		
CF	I21	Опорные ролики с цапфой
CF ... B	I19	Опорные ролики с цапфой
CF ... BM	I19	Опорные ролики с цапфой
CF ... BR	I19	Опорные ролики с цапфой
CF ... BRM	I19	Опорные ролики с цапфой
CF ... BUU	I19	Опорные ролики с цапфой
CF ... BUUM	I19	Опорные ролики с цапфой
CF ... BUUR	I19	Опорные ролики с цапфой
CF ... BUURM	I19	Опорные ролики с цапфой
CF ... FB	I27	Опорные ролики с цапфой
CF ... FBR	I27	Опорные ролики с цапфой
CF ... FBUU	I27	Опорные ролики с цапфой
CF ... FBUUR	I27	Опорные ролики с цапфой
CF ... FWBR	I43	Опорные ролики с цапфой
CF ... FWBUUR	I43	Опорные ролики с цапфой
CF ... M	I21	Опорные ролики с цапфой
CF ... R	I21	Опорные ролики с цапфой
CF ... RM	I21	Опорные ролики с цапфой
CF ... UU	I21	Опорные ролики с цапфой
CF ... UUM	I21	Опорные ролики с цапфой
CF ... UUR	I21	Опорные ролики с цапфой
CF ... UURM	I21	Опорные ролики с цапфой
CF ... V	I25	Опорные ролики с цапфой
CF ... VB	I23	Опорные ролики с цапфой
CF ... VBM	I23	Опорные ролики с цапфой
CF ... VBR	I23	Опорные ролики с цапфой
CF ... VBRM	I23	Опорные ролики с цапфой
CF ... VBUU	I23	Опорные ролики с цапфой
CF ... VBUUM	I23	Опорные ролики с цапфой
CF ... VBUUR	I23	Опорные ролики с цапфой
CF ... VBUURM	I23	Опорные ролики с цапфой
CF ... VM	I25	Опорные ролики с цапфой
CF ... VR	I25	Опорные ролики с цапфой
CF ... VRM	I25	Опорные ролики с цапфой
CF ... VUU	I25	Опорные ролики с цапфой
CF ... VUUM	I25	Опорные ролики с цапфой
CF ... VUUR	I25	Опорные ролики с цапфой
CF ... VUURM	I25	Опорные ролики с цапфой
CF ... WBR	I41	Опорные ролики с цапфой
CF ... WBUUR	I41	Опорные ролики с цапфой
CF ... WBUUR/SG	I17	Опорные ролики с цапфой
CF — FU1	I45	Опорные ролики с цапфой
CF — RU1	I45	Опорные ролики с цапфой
CF — SFU	I47	Опорные ролики с цапфой
CFE	I35	Опорные ролики с цапфой
CFE ... B	I33	Опорные ролики с цапфой
CFE ... BR	I33	Опорные ролики с цапфой
CFE ... BUU	I33	Опорные ролики с цапфой
CFE ... BUUR	I33	Опорные ролики с цапфой
CFE ... R	I35	Опорные ролики с цапфой
CFE ... UU	I35	Опорные ролики с цапфой

Указатель кодов моделей

CFE ... UUR	I35	Опорные ролики с цапфой
CFE ... V	I39	Опорные ролики с цапфой
CFE ... VB	I37	Опорные ролики с цапфой
CFE ... VBR	I37	Опорные ролики с цапфой
CFE ... VBUU	I37	Опорные ролики с цапфой
CFE ... VBUUR	I37	Опорные ролики с цапфой
CFE ... VR	I39	Опорные ролики с цапфой
CFE ... VUU	I39	Опорные ролики с цапфой
CFE ... VUUR	I39	Опорные ролики с цапфой
CFES	I31	Опорные ролики с цапфой
CFES ... B	I29	Опорные ролики с цапфой
CFES ... BR	I29	Опорные ролики с цапфой
CFES ... BUU	I29	Опорные ролики с цапфой
CFES ... BUUR	I29	Опорные ролики с цапфой
CFES ... R	I31	Опорные ролики с цапфой
CFES ... UU	I31	Опорные ролики с цапфой
CFES ... UUR	I31	Опорные ролики с цапфой
CFS	I51	Опорные ролики с цапфой
CFS ... F	I53	Опорные ролики с цапфой
CFS ... FW	I57	Опорные ролики с цапфой
CFS ... FV	I53	Опорные ролики с цапфой
CFS ... V	I51	Опорные ролики с цапфой
CFS ... W	I55	Опорные ролики с цапфой
CR	I61	Опорные ролики с цапфой
CR ... B	I59	Опорные ролики с цапфой
CR ... BR	I59	Опорные ролики с цапфой
CR ... BUU	I59	Опорные ролики с цапфой
CR ... BUUR	I59	Опорные ролики с цапфой
CR ... R	I61	Опорные ролики с цапфой
CR ... UU	I61	Опорные ролики с цапфой
CR ... UUR	I61	Опорные ролики с цапфой
CR ... V	I65	Опорные ролики с цапфой
CR ... VB	I63	Опорные ролики с цапфой
CR ... VBR	I63	Опорные ролики с цапфой
CR ... VBUU	I63	Опорные ролики с цапфой
CR ... VBUUR	I63	Опорные ролики с цапфой
CR ... VR	I65	Опорные ролики с цапфой
CR ... VUU	I65	Опорные ролики с цапфой
CR ... VUUR	I65	Опорные ролики с цапфой
CRB	J13	Перекрестные роликовые подшипники
CRB ... UU	J17	Перекрестные роликовые подшипники
CRBC	J13	Перекрестные роликовые подшипники
CRBC ... UU	J17	Перекрестные роликовые подшипники
CRBH ... A	J11	Перекрестные роликовые подшипники
CRBH ... AUU	J12	Перекрестные роликовые подшипники
CRBS	J19	Перекрестные роликовые подшипники
CRBS ... AUU	J21	Перекрестные роликовые подшипники
CRBS ... V	J19	Опорные ролики с цапфой
CRBS ... VUU	J21	Опорные ролики с цапфой
CRH ... V	I69	Опорные ролики с цапфой
CRH ... VB	I67	Опорные ролики с цапфой
CRH ... VBUU	I67	Опорные ролики с цапфой
CRH ... VUU	I69	Опорные ролики с цапфой
CRY ... V	I89	Опорные ролики
CRY ... VR	I91	Опорные ролики
CRY ... VUUR	I91	Опорные ролики
CRY ... VUU	I89	Опорные ролики
D		
DS	L4	Уплотнения для игольчатых роликовых подшипников
G		
GBR	D57	Игольчатые роликовые подшипники машинной обработки
GBR ... UU	D85	Игольчатые роликовые подшипники машинной обработки
GBRI	D61	Игольчатые роликовые подшипники машинной обработки
GBRI ... UU	D89	Игольчатые роликовые подшипники машинной обработки
GE ... E	K15	Шарнирные подшипники
GE ... EC	K27	Шарнирные подшипники
GE ... EC -2RS	K27	Шарнирные подшипники
GE ... ES	K15	Шарнирные подшипники

Указатель кодов моделей

GE ... ES – 2RS	K15	Шарнирные подшипники	NAG 49 ... UU	E13	Роликовые подшипники
GE ... G	K19	Шарнирные подшипники	NART ... R	I83	Опорные ролики
GE ... GS	K19	Шарнирные подшипники	NART ... UUR	I83	Опорные ролики
GE ... GS – 2RS	K19	Шарнирные подшипники	NART ... VR	I83	Опорные ролики
GS	F7	Упорные подшипники	NART ... VUUR	I83	Опорные ролики
GTR	D11	Игольчатые роликовые подшипники машинной обработки	NAS 50 ... UUNR	E19	Роликовые подшипники
GTRI	D33	Игольчатые роликовые подшипники машинной обработки	NAS 50 ... ZZNR	E19	Роликовые подшипники
I					
IRB	H10	Внутренние кольца	NAST	I80	Опорные ролики
IRT	H5	Внутренние кольца	NAST ... R	I80	Опорные ролики
K					
KT	C5	Игольчатые роликовые сепараторы общего применения	NAST ... ZZ	I81	Опорные ролики
KT ... EG	C21	Игольчатые роликовые сепараторы для шатунов двигателей	NAST ... ZZR	I81	Опорные ролики
KTV ... EG	C22	Игольчатые роликовые сепараторы для шатунов двигателей	NAST ... ZZUU	I81	Игольчатые роликовые подшипники комбинированного типа
KTW	C9	Игольчатые роликовые сепараторы общего применения	NAST ... ZZUUR	I81	Игольчатые роликовые подшипники комбинированного типа
L					
LHS	K51	Г-образные шарнирные головки	NATA 59	G9	Роликовые подшипники
LHSA	K49	Г-образные шарнирные головки	NATB 59	G9	Роликовые подшипники
LRB	H25	Внутренние кольца	NAU 49	E7	Игольчатые роликовые подшипники комбинированного типа
LRBZ	H25	Внутренние кольца	NAU 49 ... UU	E13	Игольчатые роликовые подшипники комбинированного типа
LRBZ ... B	H25	Внутренние кольца	NAX	G5	Игольчатые роликовые подшипники комбинированного типа
LRT	H13	Внутренние кольца	NAX ... Z	G5	Игольчатые роликовые подшипники комбинированного типа
LRT ... S	I80	Внутренние кольца	NAXI	G7	Игольчатые роликовые подшипники комбинированного типа
LRTZ	H13	Внутренние кольца	NAXI ... Z	G7	Игольчатые роликовые подшипники комбинированного типа
N					
NA 48	D43	Игольчатые роликовые подшипники машинной обработки	NBX	G5	Игольчатые роликовые подшипники комбинированного типа
NA 49	D31	Игольчатые роликовые подшипники машинной обработки	NBX ... Z	G5	Игольчатые роликовые подшипники комбинированного типа
NA 49 ... UU	D71	Игольчатые роликовые подшипники машинной обработки	NBXI	G7	Игольчатые роликовые подшипники комбинированного типа
NA 69	D31	Игольчатые роликовые подшипники машинной обработки	NBXI ... Z	G7	Игольчатые роликовые подшипники комбинированного типа
NA 69 ... UU	D71	Игольчатые роликовые подшипники машинной обработки	NTB	F7	Игольчатые упорные подшипники
NAF	D103	Разъемные игольчатые роликовые подшипники	NUCF ... R	I49	Опорные ролики
NAFW	D103	Разъемные игольчатые роликовые подшипники	NURT	I87	Опорные ролики
NAG 49	E7	Роликовые подшипники	NURT ... R	I87	Опорные ролики
O					
			OS	L3	Уплотнения для игольчатых роликовых подшипников
P					
			PB	K37	Шарнирные головки PILLOBALL

Указатель кодов моделей

PHS	K38	Шарнирные головки PILLOBALL
PHS ... EC	K43	Шарнирные головки PILLOBALL
PHSA	K42	Шарнирные головки PILLOBALL
PHSB	K40	Шарнирные головки PILLOBALL
POS	K39	Шарнирные головки PILLOBALL
POSB	K41	Шарнирные головки PILLOBALL
POS ... EC	K44	Шарнирные головки PILLOBALL
PRC	K53	Шарнирные головки PILLOBALL

R

RNA 48	D25	Игольчатые роликовые подшипники машинной обработки
RNA 49	D9	Игольчатые роликовые подшипники машинной обработки
RNA 49 ... UU	D65	Игольчатые роликовые подшипники машинной обработки
RNA 69	D11	Игольчатые роликовые подшипники машинной обработки
RNA 69 ... UU	D65	Игольчатые роликовые подшипники машинной обработки
RNAF	D97	Игольчатые роликовые подшипники машинной обработки
RNAFW	D97	Разъемные игольчатые роликовые подшипники
RNAST	I79	Разъемные игольчатые роликовые подшипники
RNAST ... R	I79	Опорные ролики

S

SB	K11	Шарнирные подшипники
SB ... A	K11	Шарнирные подшипники
SBB	K23	Шарнирные подшипники
SBB ... — 2RS	K23	Шарнирные подшипники
SNA	K58	Шарнирные головки с патрубками
SNM	K59	Шарнирные головки с патрубками
SNPT	K59	Шарнирные головки с патрубками

T

TA ... Z	B7	Игольчатые роликовые подшипники со штампованным наружным кольцом
TAF	D9	Игольчатые роликовые подшипники машинной обработки
TAF ... / SG	D7	Игольчатые роликовые подшипники машинной обработки
TAFI	D31	Игольчатые роликовые подшипники машинной обработки
TAM	B7	Игольчатые роликовые подшипники со штампованным наружным кольцом
TAMW	B21	Игольчатые роликовые подшипники со штампованным наружным кольцом

TAW ... Z	B21	Игольчатые роликовые подшипники со штампованным наружным кольцом
TLA ... UU	B49	Игольчатые роликовые подшипники со штампованным наружным кольцом
TLA ... Z	B7	Игольчатые роликовые подшипники со штампованным наружным кольцом
TLAM	B7	Игольчатые роликовые подшипники со штампованным наружным кольцом
TLAMW	B17	Игольчатые роликовые подшипники со штампованным наружным кольцом
TLAW ... Z	B17	Игольчатые роликовые подшипники со штампованным наружным кольцом
TR	D11	Игольчатые роликовые подшипники машинной обработки
TRI	D33	Игольчатые роликовые подшипники машинной обработки
TRU	E7	Роликовые подшипники
TRU ... UU	E13	Роликовые подшипники

W

WR	L19	Сторонние кольца для игольчатых роликовых подшипников
WS	F7	Упорные подшипники

Y

YB	B27	Игольчатые роликовые подшипники со штампованным наружным кольцом
YBH	B29	Игольчатые роликовые подшипники со штампованным наружным кольцом
YT	B7	Игольчатые роликовые подшипники со штампованным наружным кольцом
YTL	B7	Игольчатые роликовые подшипники со штампованным наружным кольцом

- Несмотря на тщательную подготовку настоящего каталога с целью наиболее полного представления информации, компания NIPPON THOMPSON CO., LTD. не несет никакой ответственности за любой ущерб, прямой или косвенный, обусловленный использованием содержащихся в нем сведений.
NIPPON THOMPSON CO., LTD. не дает никаких гарантий, явных или подразумеваемых, включая подразумеваемую гарантию о коммерческих качествах или пригодности для конкретного использования.

NIPPON THOMPSON CO LTD

CAT-5502D(1523) © Перепечатка воспроизводится SAS

Отпечатано в Эстонии. Типография "Unipress".

Март, 2007.



Головной офис (ТОКИО)



Производственная площадка в Гифу № 2



Производственная площадка в Гифу № 3



Демонстрационный зал «ИКО СЕГОДНЯ»



IKO International, Inc.
Офис на Западном побережье (Лос-Анджелес)



IKO International, Inc.
Офис на Среднем Западе (Чикаго)



Nippon Thompson Europe B.V.
Головной офис (Роттердам)



Nippon Thompson Europe B.V.
Филиал (Милтон Кинз)

СЕТЬ ОБСЛУЖИВАНИЯ ИЗДЕЛИЙ ИКО

NIPPON THOMPSON CO., LTD

■ Главный офис : 19-19 Таканава 2-чум Минато-ку,
Токио, 108-8586, Япония
Тел. : +81 (0)3-3448-5850
Факс : +81 (0)3-3447-7637
Эл.почта : ntt@ikonet.co.jp
URL : <http://www.ikont.co.jp/eg/>
Завод: Гифу, Камакура

Nippon Thompson Co., Ltd

○ ПРЕСТАВИТЕЛЬСТВО
В АЗИАТСКОМ РЕГИОНЕ
д. 586, ул. Луанг, Помпраб
Помпраб Сатрулай, Бангкок
Таиланд 10100
Тел.: +66 (0)-2623-3699
Факс: +66 (0)-2623-0716
Эл.почта: iko@anet.net.th

○ ПРЕДСТАВИТЕЛЬСТВО В КИТАЕ
Шанхай, бизнес-центр Аполло 619
1440, ул. Ян Ан Си, Шанхай 200040
Китайская Народная Республика
Тел.: +86 (0)21-6248-1120
Факс: +86 (0)21-6249-6835

Зарубежные филиалы

