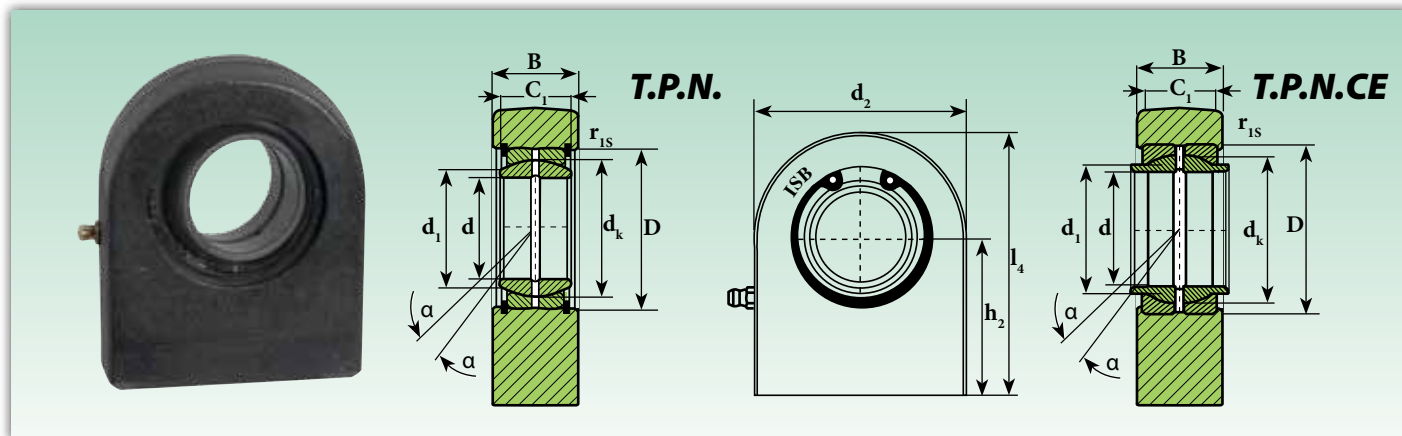


Hydraulik-Gelenkköpfe

Шарнирные головки для гидравлических компонентов



Kurzzeichen Обозначение	Abmessungen (mm) Размеры (mm)										Grad Градусы $\approx \alpha$	Kantenabstände (mm) Расстояние от краев (mm) r_{1smin}	Tragzahl Коэффициенты нагрузки		Gewicht Масса \approx Kg
	d	d_1	d_2	d_k	B		C_1	D	h_2	l_4			dynamisch C Динамическая C KN	statisch C_0 Статическая C_0 KN	
					min	max									
T.P.N. 320	20	24,1	50	29	19	20	16	35	38	63	9	0,6	30	67	0,36
T.P.N. 325	25	29,3	55	35,5	23	24	20	42	45	72,5	7	0,6	48	69,5	0,53
T.P.N. 330	30	34,2	65	40,7	28	29	22	47	51	83,5	6	0,6	62	118	0,85
T.P.N. 335	35	39,7	83	47	30	31	25	55	61	102,5	6	0,6	80	196	1,5
T.P.N. 340	40	45	100	53	35	36,5	28	62	69	119	7	0,6	100	305	2,42
T.P.N. 345	45	50,7	110	60	40	41,5	32	68	77	132	7	0,6	127	386	3,39
T.P.N. 350	50	56	123	66	40	41,5	35	75	88	149,5	6	0,6	156	441	4,24
T.P.N. 360	60	66,8	140	80	50	52,56	44	90	100	170	6	1	245	570	7,1
T.P.N. 370	70	77,8	164	92	55	58	49	105	115	197	6	1	315	724	10,7
T.P.N. 380	80	89,4	180	105	60	63	55	120	141	231	6	1	400	804	15,10
T.P.N. 390	90	98,1	226	115	65	69	60	130	150	263	5	1	490	1.340	23,5
T.P.N. 395	100	109,5	250	130	70	74	70	150	170	295	7	1	610	1.516	33,10
T.P.N. 396	110	121,2	295	140	80	85	70	160	185	332,5	6	1	655	2.340	48,50
T.P.N. 397	120	135,5	360	160	90	95	85	180	210	390	6	1	950	3.210	79,50

Kurzzeichen Обозначение	Abmessungen (mm) Размеры (mm)										Grad Градусы $\approx \alpha$	Kantenabstände (mm) Расстояние от краев (mm) r_{1smin}	Tragzahl Коэффициенты нагрузки		Gewicht Масса \approx Kg
	d	d_1	d_2	d_k	B	C_1	D	h_2	l_4	dynamisch C Динамическая C KN			statisch C_0 Статическая C_0 KN		
T.P.N. 720 CE	20	25	50	29	20	19	35	38	63	4	0,6	30	74	0,36	
T.P.N. 725 CE	25	30,5	55	35	25	23	42	45	72,5	4	0,6	48	95	0,54	
T.P.N. 732 CE	32	38	70	44	32	27	52	65	103	4	0,6	62,50	168	1,12	
T.P.N. 740 CE	40	46	100	53	40	35	62	69	119	4	0,6	100	268	2,5	
T.P.N. 750 CE	50	57	123	66	50	40	75	88	149,5	4	0,6	156	362	4,6	
T.P.N. 763 CE	63	71,5	145	80	63	50	90	107	178	4	1	248	570	9,3	
T.P.N. 770 CE	70	79	164	92	70	55	105	115	197	4	1	315	800	11,25	
T.P.N. 780 CE	80	91	180	105	80	60	120	141	231	4	1	400	874	15,75	
T.P.N. 790 CE	90	99	226	115	90	65	130	150	263	4	1	490	1.045	24	
T.P.N. 7100 CE	100	113	250	130	100	70	150	170	295	4	1	610	1.330	33,95	
T.P.N. 7110 CE	110	124	295	140	110	80	160	185	332,5	4	1	655	1.490	49	
T.P.N. 7125 CE	125	138	360	160	125	90	180	210	390	4	1	950	2.200	81	

Auf Anfrage aus nichtrostendem Stahl erhältlich (Innenring AISI 440 C - Gehäuse AISI 304)

На заказ, поставляются из нержавеющей стали (внутреннее кольцо AISI 440 C - внешнее кольцо AISI 304)

Gleitpaarung: Stahl/Stahl

Скользящее соединение: сталь/сталь

T.P.N. entspricht *соответствует*: GF..DO INA und u SCF..ES SKF

T.P.N.CE entspricht *соответствует*: GF..LO INA

T.P.N.= mit Gelenklager Typ *со сферическим шарниром типа*: GE..ES

T.P.N.CE= mit Gelenklager Typ *со сферическим шарниром типа*: GEEW..ES

