



Каталог электродвигателей

Содержание

GAMAK	4
О компании	5
Наш завод	5
Экспорт	7
Ведомость материалов	9
Кодирование продукции	10
Техническая информация	14
Стандарты и рекомендации	14
Механическая часть	
Корпуса, торцевые щиты и фланцы двигателей	15
Класс пылевлагозащиты	15
Рекомендуемые характеристики нагревателей	16
Охлаждение (TS 3210 EN 60034-6)	17
Клеммная коробка	17
Кабельный ввод	17
Пластиковые клеммные коробки	17
Алюминиевые клеммные коробки	17
Подшипники	17
Стандартное исполнение с однорядным подшипником с глубокой дорожкой	18
Усиленное исполнение с цилиндрическим роликовым подшипником	19
(для повышенных радиальных нагрузок)	
Обслуживание подшипников	19
Допустимые радиальные нагрузки	20
Стандартное исполнение с однорядным подшипником с глубокой дорожкой	20
Усиленное исполнение с цилиндрическим роликовым подшипником	20
Удлинитель вала	25
Вибрация	25
Уровень шума	25
Уровень звукового давления на поверхности (Lp _{fA})	25
Окраска	25
Хранение	25
Типы конструкции и варианты крепления (TS 3211 EN 60 034-7)	26
Электротехническая часть	
Напряжение и частота	27
Номинальная мощность	28
Допустимая перегрузка	28
Номинальный момент	28
Класс изоляции	28
Типы режимов	29
Пусковая частота	32
Допустимая пусковая частота в час на холостом ходу (Z ₀)	32
Время пуска	33
Допустимое время пуска (S) при прямом пуске от сети	34
Прямой пуск от сети	34
Пуск по схеме звезда/треугольник (Y/Δ)	34
Плавный пуск	34
Электрическая защита двигателей	34
Допуски (IEC 60 034-1)	34
3-фазные двигатели стандартного исполнения	
Двигатели с высоким КПД, 2-полюсные, скорость вращения 3000 м⁻¹	
Алюминиевый корпус	38
Чугунный корпус	39
Двигатели с высоким КПД, 4-полюсные, скорость вращения 1500 м⁻¹	
Алюминиевый корпус	40
Чугунный корпус	41
Двигатели с высоким КПД, 6-полюсные, скорость вращения 1000 м⁻¹	
Алюминиевый и чугунный корпус	42

Двигатели с максимально высоким КПД, 4-полюсные, скорость вращения 1500 м⁻¹

Алюминиевый и чугунный корпус

Двигатели с максимально высоким КПД, 6-полюсные, скорость вращения 1000 м⁻¹

Алюминиевый и чугунный корпус

Многоскоростные двигатели 4/2-полюсные, скорость вращения 1500/3000 м⁻¹

Двигатели с соединением по схеме Даландера

Двигатели с двумя обмотками

Двухскоростные двигатели 4/2-полюсные, скорость вращения 1500/3000 м⁻¹

(Подача постоянного момента нагрузки)

Двухскоростные двигатели 8/4-полюсные, скорость вращения 750/1500 м⁻¹

(Подача постоянного момента нагрузки)

Двухскоростные двигатели 6/4-полюсные, скорость вращения 1000/1500 м⁻¹

(Подача постоянного момента нагрузки)

Двухскоростные двигатели 4/2-полюсные, скорость вращения 1500/3000 м⁻¹

(Момент нагрузки увеличивается в квадратичной зависимости от скорости вращения)

Двухскоростные двигатели 8/4-полюсные, скорость вращения 1500/3000 м⁻¹

(Момент нагрузки увеличивается в квадратичной зависимости от скорости вращения)

Двухскоростные двигатели 6/4-полюсные, скорость вращения 1500/3000 м⁻¹

(Момент нагрузки увеличивается в квадратичной зависимости от скорости вращения)

Опции

3-фазные короткозамкнутые асинхронные электродвигатели

Двигатели с монтажом на ножках (B3) — алюминиевый корпус

Двигатели с монтажом на ножках (B3) — чугунный корпус

Двигатели с монтажом на фланце (форма A-B5) — алюминиевый корпус

Двигатели с монтажом на фланце (форма A-B5) — чугунный корпус

Двигатели с монтажом на ножках и фланце (форма A-B35) — алюминиевый корпус

Двигатели с монтажом на ножках и фланце (форма A-B35) — чугунный корпус

Двигатели с монтажом на фланце (форма C-B14) — алюминиевый корпус

Двигатели с монтажом на фланце (форма C-B14) — чугунный корпус

Двигатели с монтажом на ножках и фланце (форма C-B34) — алюминиевый корпус

Двигатели с монтажом на ножках и фланце (форма C-B34) — чугунный корпус

Запчасти

Однофазные двигатели стандартного исполнения

Стандартные однофазные индукционные двигатели в герметичном исполнении (IP 55)

Конденсаторный двигатель с постоянно включенным конденсатором

Двигатель с конденсаторным пуском и работой

Электронное реле

Центробежный выключатель

Корпуса, торцевые щиты и фланцы двигателей

Класс пылевлагозащиты

Клеммная коробка

Кабельный ввод

Удлинитель вала

Двигатели с высоким КПД, 8-полюсные, скорость вращения 750 м⁻¹

Алюминиевый и чугунный корпус 43

Двигатели с максимально высоким КПД, 2-полюсные, скорость вращения 3000 м⁻¹

Алюминиевый и чугунный корпус 44

Вибрация 69

Окраска 69

Хранение 69

Подшипники 69

Допустимые механические нагрузки 70

Допустимые внешние осевые нагрузки 70

Напряжение и частота 71

Номинальная мощность 71

Номинальный момент 71

Изменение направления вращения 71

Работа в режиме холостого хода 71

Номинальные показатели и эксплуатационные характеристики 72

Конденсаторные двигатели с постоянно включенным конденсатором (MD) 72

Двигатели с конденсаторным пуском и работой (MSD) 73

Двигатели с конденсаторным пуском и работой (MKD) 74

Однофазные двигатели (размеры двигателей)

Двигатели с установкой на ножках — В3, В6, В7, В8, В15, V5, V6 75

Двигатели с установкой на фланце (форма А — DIN EN 50 347) —

В5, V1, V3 75

Содержание

Двигатели с установкой на ножках и фланце (форма А — DIN EN 50 347) — В35	76
Двигатели с установкой на фланце (форма С — DIN EN 50 347) — В14, V18, V19	76
Двигатели с установкой на ножках и фланце (форма С — DIN EN 50 347) - В34	77
Однофазные двигатели серии Elit (размеры двигателей)	
Съемные ножки (В3) — алюминиевый корпус	78
Двигатели с монтажом на фланце (форма А-В5) — алюминиевый корпус	57
Двигатели с монтажом на фланце (форма А-В35) — алюминиевый корпус	80
Двигатели с монтажом на фланце (форма С-В14) — алюминиевый корпус	81
Двигатели с монтажом на фланце (форма С-В34) — алюминиевый корпус	82
Запчасти	83
Модульные двигатели серии Elit	
Съемный фланец	86
Съемные ножки	86
Корпуса, торцевые щиты и фланцы двигателей	86
Двигатели с высоким КПД	
2-полюсный двигатель в алюминиевом корпусе (скорость вращения 3000 м ⁻¹)	87
Двигатели с высоким КПД	
4-полюсный двигатель в алюминиевом корпусе (скорость вращения 1500 м ⁻¹)	88
6-полюсный двигатель в алюминиевом корпусе (скорость вращения 1000 м ⁻¹)	88
2-полюсный двигатель в чугунном корпусе (скорость вращения 3000 м ⁻¹)	89
4-полюсный двигатель в чугунном корпусе (скорость вращения 1500 м ⁻¹)	89
6-полюсный двигатель в чугунном корпусе (скорость вращения 1000 м ⁻¹)	89
Двигатели с максимально высоким КПД серии Elit	
2-полюсный двигатель в алюминиевом корпусе (скорость вращения 3000 м ⁻¹)	90
4-полюсный двигатель в алюминиевом корпусе (скорость вращения 1500 м ⁻¹)	90
6-полюсный двигатель в алюминиевом корпусе (скорость вращения 1000 м ⁻¹)	90
2-полюсный двигатель в чугунном корпусе (скорость вращения 3000 м ⁻¹)	91
4-полюсный двигатель в чугунном корпусе (скорость вращения 1500 м ⁻¹)	91
6-полюсный двигатель в чугунном корпусе (скорость вращения 1000 м ⁻¹)	91
Запчасти	92
Двигатели с монтажом на ножках (В3)	
Алюминиевый и чугунный корпус	93
Двигатели с монтажом на фланце (форма А-В5)	
Алюминиевый и чугунный корпус	94
Двигатели с монтажом на ножках и фланце (форма С-В35)	
Алюминиевый и чугунный корпус	95
Двигатели с монтажом на фланце (форма С-В34)	
Алюминиевый и чугунный корпус	96
Двигатели с монтажом на фланце (форма С-В34)	
Алюминиевый и чугунный корпус	97
Двигатели вытяжки дыма особой серии	
Механические характеристики	100
Номинальные показатели и эксплуатационные характеристики	
2-полюсные двигатели (скорость вращения 3000 м ⁻¹)	101
4-полюсные двигатели (скорость вращения 1500 м ⁻¹)	102
6-полюсные двигатели (скорость вращения 1000 м ⁻¹)	102
Двухскоростные двигатели вытяжки дыма (при соединении по Даландеру момент нагрузки увеличивается в квадратичной зависимости от скорости вращения)	
4/2-полюсные двигатели (скорость вращения	
4/2-полюсные двигатели (скорость вращения 1500/3000) м ⁻¹	109
8/4-полюсные двигатели (скорость вращения 750/1500) м ⁻¹	109
6/4-полюсные двигатели (скорость вращения 1000/1500) м ⁻¹	109
Размеры	110
Запчасти	111
Взрывозащищенные двигатели особой серии	
Взрывозащищенные двигатели GAMAК	114
Двигатели со стандартным КПД (IE1)	
2-полюсные двигатели (скорость вращения 3000 м ⁻¹)	116
4-полюсные двигатели (скорость вращения 1500 м ⁻¹)	116
6-полюсные двигатели (скорость вращения 1000 м ⁻¹)	117
8-полюсные двигатели (скорость вращения 750 м ⁻¹)	117
Двигатели со стандартным КПД (IE2)	
2-полюсные двигатели (скорость вращения 3000 м ⁻¹)	118
4-полюсные двигатели (скорость вращения 1500 м ⁻¹)	119
6-полюсные двигатели (скорость вращения 1000 м ⁻¹)	120
Запчасти	121
Двигатели для камнедробилок особой серии	
Двигатели со стандартным КПД	
4-полюсные двигатели с неподвижными ногами (1500 м ⁻¹)	125
4-полюсные двигатели со съемными ногами (1500 м ⁻¹)	125
4-полюсные двигатели с неподвижными ногами (1500 м ⁻¹)	126
4-полюсные двигатели со съемными ногами (1500 м ⁻¹)	126
Запчасти	128
Двигатели доильных аппаратов индивидуальной серии	
Двигатели со стандартным КПД	
4-полюсные двигатели с неподвижными ногами (1500 м ⁻¹)	133
4-полюсные двигатели с неподвижными ногами (1500 м ⁻¹)	133
Общая информация	
Использование с частотным преобразователем	
Регулировка скорости асинхронных двигателей с короткозамкнутым ротором	136
Работа при скорости вращения ниже и выше номинальной при использовании с частотным преобразователем	136
Работа при номинальной скорости вращения	137
Встройка энкодера	137
Параметры, учитываемые при выборе энкодера	137
Комплект принудительного охлаждения	137
Работа при скорости вращения выше номинальной	138
Напряжение по концам вала	138
Важное примечание	139
Ременные шкивы	140
КПД и коэффициент мощности при различных нагрузках	141
Эксплуатация и техническое обслуживание	
Транспортировка	142
Вентиляция и охлаждение	142
Отверстия для слива воды	142
Радиочастотные помехи и их подавление	142
Монтаж	142
Центровка	142
Трансмиссионные муфты и шкивы	143
Балансировка	143
Сопrotивление изоляции	143
Ввод в эксплуатацию	144
Обслуживание подшипников	144
Замена подшипников	145
Уплотнения подшипников	145
Поиск и устранение возможных неисправностей двигателей	

1500/3000) м ⁻¹	103
8/4-полюсные двигатели (скорость вращения 750/1500) м ⁻¹	103

Двухскоростные двигатели вытяжки дыма
(Момент нагрузки увеличивается в квадратичной зависимости от скорости вращения — две отдельные обмотки)

6/4-полюсные двигатели (скорость вращения 1000/1500) м ⁻¹	104
---	-----

Размеры

Полностью герметичные двигатели с верхней подачей воздуха (ТЕАО)

Двигатели с монтажом на ножках (ВЗ) — чугунный корпус

105	106
-----	-----

Двигатели с монтажом на подкладках

2-полюсные двигатели (скорость вращения 3000 м ⁻¹)	108
--	-----

4-полюсные двигатели (скорость вращения 1500 м ⁻¹)	108
--	-----

6-полюсные двигатели (скорость вращения 1000 м ⁻¹)	1086
--	------

..... 146	150
Указатель	

**Компания GAMAК сохраняет за собой право на внесение изменений в технические характеристики, приведенные в настоящем каталоге, полностью или частично без предварительного уведомления.*

О компании




Наш завод

В нашем цехе, который был основан на площади в 38 000 кв. м в районе Топкапы, г. Стамбул, наша компания в начале 1960-х годов произвела первый в Турции электродвигатель с корпусом типоразмера 90 и мощностью 1,5 кВт. В 1965 году, когда мы начали массовое производство, наш производственный потенциал составлял всего 1000 единиц в год. В середине 1970-х годов на площади в 330 000 кв. м в районе Дудуллу был построен новый завод, на котором началось производство всех деталей, используемых в производстве электродвигателей на объекте площадью 50 000 кв.м. Некоторые производственные процессы, которые ранее выполнялись вручную, со временем были автоматизированы. В компании до сих пор сохраняется несколько отделов, где производство основано на труде компетентного персонала, однако в настоящее время производство в основном автоматизировано и выполняется на современных станках. Теперь на нашем заводе имеется оборудование, необходимое для выполнения таких работ, как прессование, механообработка, намотка, сборка, литье, ремонт и техническое обслуживание. Также имеется участок инъекционного алюминиевого литья, где можно изготавливать двигатели с более легкими корпусами, и специальный производственный отдел для производства оборудования по индивидуальным заказам. Наша лаборатория является одной из немногих испытательных станций в Европе. Наша компания является одной из двух компаний в мире, имеющей собственное производство медной проволоки, поэтому на нашем заводе также имеется отдел эмалирования проволоки.



Являясь одним из самых больших в мире заводов по производству электродвигателей, где все производство собрано под одной крышей, мы можем производить 1 миллион двигателей в год мощностью от 0,06 до 3000 кВт типоразмеров от 56 до 630. Наше производство и качество достигли нового уровня за счет компетентного персонала и самого современного оборудования.



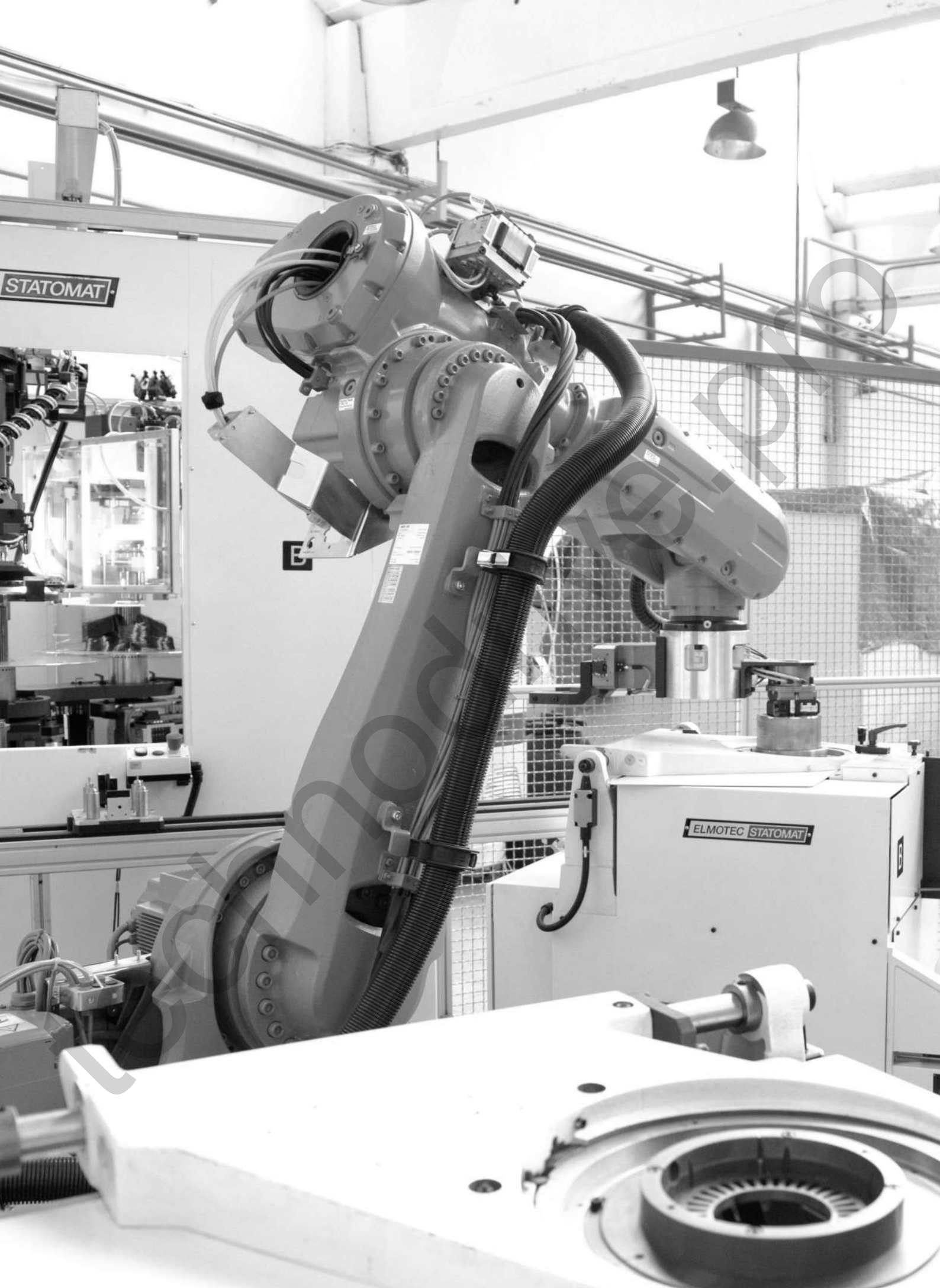
Наш завод является одним из немногих в мире, где производится собственная проволока, поэтому мы используем собственную проволоку сечением от 2 до 0,2 мм. На нашем предприятии имеется одна из ведущих лабораторий в Европе, где наша продукция доводится до стандартов, предусматривающих самые высокие требования по КПД. Мы продолжаем производить двигатели с высоким КПД (IE2 - IE3), но также работаем над созданием инфраструктуры, необходимой для производства двигателей с высоким КПД нового поколения (IE4) за счет инвестиций в НИОКР. Благодаря этому потенциалу мы осуществляем производство быстро, динамично и адаптивно. Наша компания может производить электродвигатели по индивидуальным заказам с учетом индивидуальных требований, что неспособны выполнить многие другие компании: мы участвуем в важных проектах в нашей стране и во всем мире,



ЭКСПОРТ

Компания GAMAК не только стремится к лидерским позициям на внутреннем рынке, но также работает над увеличением своей доли на международном рынке. Мы экспортируем двигатели, соответствующие европейским стандартам (IE3), более чем в 40 стран, практически в каждый уголок мира, в особенности в регионы Европы, Ближнего Востока и Африки. Мы входим в топ-10 компаний, экспортирующих электродвигатели в регионы Европы, Ближнего Востока и Африки. Помимо современных двигателей с высоким КПД мы также продолжаем производить и экспортировать двигатели класса IE1 - IE2, которым в странах Ближнего Востока и Африки отдается предпочтение. Благодаря мобильности, связанной с производством всех деталей двигателей на нашем собственном заводе, мы можем адаптировать наше оборудование для обеспечения соответствия производства стандартам различных регионов. Это дает нам значительное преимущество при соблюдении всех экспортных требований и предоставляет возможность выделиться на рынке.





Ведомость материалов

Двигатели стандартной серии

- **Однофазные**
 - С постоянно включенным конденсатором
 - С конденсаторным пуском и работой
- **3-фазные двигатели**
 - Односкоростные
 - Двухскоростные

Модульные двигатели серии Elit

- **Однофазные двигатели серии Elit**
 - С постоянно включенным конденсатором серии Elit
 - С конденсаторным пуском и работой серии Elit
- **IE2 (2, 4, 6 полюсов)**
- **IE3 (2, 4, 6 полюсов)**

Двигатели особой серии

- **Двигатели вытяжки дыма**
 - Двигатели вытяжки дыма с монтажом на ножках
 - Односкоростные
 - Двухскоростные двигатели систем вентиляции

О компании

- Двигатели вытяжки дыма с монтажом на подкладках
- Взрывозащищенные двигатели
- Двигатели камнедробилок
- Двигатели доильных аппаратов



Ведомость материалов

КОДИРОВАНИЕ ПРОДУКЦИИ

2	1	Двухскоростные двигатели с двумя обмотками
V.	2	Двухскоростные двигатели могут использоваться в условиях, где момент нагрузки повышается в квадратичной зависимости от скорости вращения (если эта часть маркировки отсутствует, двигатель предназначен для условий с постоянным моментом вращения)
C	3	Компактный двигатель (большая мощность при малом корпусе)
A	4	Алюминиевый сплав (если эта часть маркировки отсутствует, корпус двигателя выполняется из чугуна)
G	5	3-фазный короткозамкнутый асинхронный двигатель (с короткозамкнутым ротором) производства GAMAК
M	6	В герметичном исполнении с поверхностным охлаждением
M	7	В герметичном исполнении с поверхностным охлаждением + внутреннее охлаждение замкнутого цикла
2E / 2EL	8	2E : Двигатели с высоким КПД класса IE2 3E: Двигатели с максимально высоким КПД класса IE3 EL : Обозначение корпуса серии Elit
D	9	Двигатели вытяжки дыма
PAD	10	Двигатели вытяжки дыма с монтажом на подкладках
100	11	Высота вала, мм (IEC 60 072-1)
L	12	Длина корпуса: S - короткий, M - средний, L - длинный
4	13	Количество полюсов: 2: 3000 м ⁻¹ 4: 1500 м ⁻¹ 6: 1000 м ⁻¹ 8000: 750 м ⁻¹
a	14	Длина железного сердечника

ОБОЗНАЧЕНИЕ ПОДШИПНИКОВ

S F N A G M E L B F

Префикс

- S** : Особая компоновка подшипников (56...450)
F : неподвижный подшипник на неприводной стороне (56...132)
N : Пресс-масленки для смазки, неподвижный подшипник на неприводной стороне, цилиндрический ролик подшипник на приводной стороне (132...450)

Суффикс

- B** : Общий подшипник для приводной и неприводной стороны с неподвижным подшипником на неприводной стороне (132...450)
F : неподвижный подшипник на приводной стороне (56...450)

ОДНОФАЗНЫЕ ДВИГАТЕЛИ

M S K D EL 100 L 4 a

- M** : Однофазный короткозамкнутый асинхронный двигатель (с короткозамкнутым ротором), в герметичном исполнении с поверхностным охлаждением
S : Исполнение с конденсаторным пуском и конденсаторной работой (с электронным реле)
K : Исполнение с конденсаторным пуском и конденсаторной работой (с механическим выключателем)
D : Конденсаторный двигатель с постоянно включенным конденсатором
EL : Корпус серии Elit
100 : Высота вала, мм (IEC 60 072-1)
L : Длина корпуса: S - короткий, M - средний, L - длинный
4 : Количество полюсов: 2 и 4
a : Длина железного сердечника



GAMAK



ООО "Технодрайв" тел.: 8(863) 223-20-99

email: info@technodrive.net

<http://technodrive.pro>



ТЕХНИЧЕСКИЕ ДАННЫЕ



ООО "Технодрайв" тел.: 8(863) 223-20-99

email: info@technodrive.net

<http://technodrive.pro>

Ведомость материалов

Настоящий каталог был разработан в соответствии с рекомендациями Турецкого института стандартов (TSE) и Международной электротехнической комиссии (МЭК) и содержит необходимую информацию по механическим и электрическим значениям для асинхронных 3-фазных короткозамкнутых двигателей (с короткозамкнутым ротором) в полностью герметичном исполнении с типоразмером корпуса от 56 до 450, общего промышленного назначения.

Разработка, изготовление и контроль асинхронных двигателей производства GAMAК выполняется в соответствии со следующими стандартами и рекомендациями.

TS	IEC	DIN/EN	
TS EN 50 347	*60 072-1	DIN EN 50 437	Размеры и номинальная мощность вращающихся электрических машин с монтажом на ножках и фланце
TS EN 50 347	60 072-1	DIN EN 748-1	Цилиндрические концы валов
TS EN 60 034-30-1	60 034-30-1	DIN EN 60 034-1	Номинальные показатели и эксплуатационные характеристики
TS EN 60 034-2	60 034-2-1	DIN EN 60 034-2-1	Методы определения потерь и КПД вращающихся электрических машин по результатам испытаний
TS 3209	60 034-5	DIN EN 60 034-5	Классы пылевлагозащиты
TS EN 60 034-6	60 034-6	DIN EN 60 034-6	Методы охлаждения
TS EN 60 034-7	60 034-7	DIN EN 60 034-7	Обозначения типов конструкций и схем крепления
TS EN 60 034-8	60 034-8	DIN EN 60 034-8	Маркировка клемм и направления вращения
TS EN 60 034-9	60 034-9	DIN EN 60 034-9	Предельные уровни шума
TS EN 60 034-11	60 034-11	DIN EN 60 034-11	Правила тепловой защиты
TS EN 60 034-12	60 034-12	DIN EN 60 034-12	Начальная производительность 3-скоростных трехфазных короткозамкнутых асинхронных двигателей
TS EN 60 034-14	60 034-14	DIN EN 60 034-14	Механическая вибрация: измерение, оценка и предельные значения вибрации
TS EN 60 038	60 038	DIN EN 60 038	Напряжение в электрической сети
TS EN 60 085	60 085	DIN EN 60 085	Классификация материалов, используемых для изоляции электрических машин по свойствам эксплуатационной термостойчивости
TS EN 60 034-1	60 034-1	DIN EN 60 034-1	Номинальные показатели и эксплуатационные характеристики вращающихся электрических машин
TS EN 60 034-26	60 034-26	DIN EN 60 034-26	Влияние дисбаланса напряжения на 3-фазные асинхронные двигатели
TS EN 60 072-1	60 072-1	DIN EN 748-1	3-фазные двигатели общего назначения со стандартными размерами и выходной мощностью. Типоразмеры корпусов от 56 до 315 и типоразмеры фланцев от 65 до 740
-	60 072-2	DIN EN 748-1	3-фазные двигатели общего назначения со стандартными размерами и выходной мощностью. Типоразмеры корпусов от 355 до 1000 и типоразмеры фланцев от 1180 до 2360
-	60 034-31	DIN IEC 60034-31	Выбор энергоэффективных двигателей с регулируемой скоростью - Справочник
TS EN 60 947-8	60 947-8	-	Блоки управления встроенной тепловой защитой (терморезисторы РТС) для вращающихся электрических машин

(*) В стандарте IEC 60 072-1 только указаны размеры и номинальная мощность для электрических машин с монтажом на ножках и фланцах, но не устанавливается связь между номинальной мощностью и типоразмерами корпусов. При этом в стандартах TS EN 50 347 и DIN EN 50 347 указаны размеры и номинальная мощность для вращающихся электрических машин с монтажом на ножках и фланцах с учетом типоразмера корпусов и указаны отношения между ними.



Корпуса, торцевые щиты и фланцы двигателей

В приведенной ниже таблице указаны материалы, используемые для изготовления корпусов, торцевых щитов и фланцев двигателей с учетом их типоразмеров.

Типоразмер корпуса	Корпус двигателя	Торцевые щиты	Фланцы		
			B5	B14/Малые	B14/Крупные
56...100	Алюминий	Алюминий	Алюминий	Алюминий	Алюминий
112	Алюминий	Алюминий	Алюминий	Алюминий	Чугун
132	Алюминий или чугун	Алюминий или чугун	Алюминий или чугун	Алюминий	Чугун
160	Алюминий или чугун	Алюминий или чугун	Чугун	Чугун	Чугун
180	Алюминий или чугун	Алюминий или чугун	Чугун	-	-
200	Алюминий или чугун	Чугун	Чугун	-	-
225...450	Чугун	Чугун	Чугун	-	-

Ножки всех двигателей, за исключением алюминиевых двигателей серии Elit, отлиты целиком с корпусом. Двигатели типоразмера 132 ... 180 имеют две цельнолитых монтажных проушины. Помимо того, двигатели типоразмера 160 ... 180 могут оснащаться дополнительной монтажной проушиной по DIN 580.

Все двигатели типоразмера от 200 до 630 поставляются с монтажной проушиной (по DIN 580).



Кабельный ввод

Кабельный ввод в клеммную коробку выполняется через кабельные муфты, изготавливаемые по EN 60423 и DIN EN 50 262, или, по запросу, с использованием герметичных кабельных муфт класса IP 68.

Пластиковые клеммные коробки

Алюминиевые клеммные коробки

Типоразмер корпуса	56-63	71-80-90	100-112	132	160-180	71-80-90-100-112	132	160-180	200-225	250-280-315	355	400* -450*
Кабельные муфты	M16	M20	M25	M32	M40	M20	M25	M32	M50	M63	PQ70	PQ70
Количество кабельных муфт	1	1	1	2	2	1	2	2	2	2	2	4
Наружный диаметр кабеля, мм	5-10	10-14	13-18	18-25	22-32	10-14	13-18	18-25	30 - 38	34 - 44	59	59
Максимальное сечение кабеля, мм ²	1.5	2.5	2.5	6	16	2.5	6	16	50	120	240	240

(* Клеммные коробки для двигателей типоразмеров 400 и 450 выполняются из чугуна GG20

Подшипники

Двигатели оснащаются высококачественными однорядными радиальными шарикоподшипниками с глубокой дорожкой с проверенным уровнем шума (DIN 625) или цилиндрическими роликоподшипниками (DIN 5412).

Конструкция однорядных шарикоподшипников с глубокой дорожкой предусматривается для электродвигателей GAMAК по умолчанию. В таблицах через одну страницу показаны радиальные и осевые нагрузки подшипников в стандартном исполнении с конструкцией, показанной на Рисунках 1, 2, 3 и 4 на следующей странице. Для двигателей с типоразмером корпуса 132 и выше, если радиальная нагрузка на удлинении вала выше значений, показанных на стр. 22, предпочтительно использовать цилиндрический роликоподшипник с повышенной радиальной нагрузкой (Рисунок 5). Если осевое усилие, прилагаемое на удлинение вала, превышает указанные в таблице значения, просим связаться со специалистами нашей компании, поскольку в этом случае может потребоваться особая конструкция.



Стандартное исполнение с однорядным подшипником с глубокой дорожкой

Типоразмер корпуса	Количество полюсов	Подшипник на приводной стороне	Подшипник на не приводной стороне	Таблица №
56	2-4	6200 ZZ		1
63	2-4	6201 ZZ		
71	2-4-6-8	6202 ZZ		
80	2-4-6-8	6204 ZZ		
90	2-4-6-8	6205 ZZ		
100-112	2-4-6-8	6206 ZZ		
132	2-4-6-8	6208 ZZ		
160	2-4-6-8	6309 ZZC3	6209 ZZC3	2-3
180	2-4-6-8	6310 ZZC3	6210 ZZC3	
200	2-4-6-8	6312 ZZC3	6212 ZZC3	
225	2-4-6-8	6313 ZZC3	6213 ZZC3	
250	2-4-6-8	6315 ZZC3	6215 ZZC3	
280	2	6315 ZZ C3		
	4-6-8	6316 ZZ C3		

Типоразмер корпуса	Количество полюсов	Подшипник на приводной стороне	Подшипник на не приводной стороне	Таблица №
132	2-4-6-8	6208 C3		4
160	2-4-6-8	6309 C3		
180	2-4-6-8	6310 C3		
200	2-4-6-8	6312 C3		
225	2-4-6-8	6313 C3		
250	2-4-6-8	6315 C3		
280	2	6315 C3		
	4-6-8	6316 C3		
315	2	6316 C3		
	4-6-8	6318 C3		
355	2	6318 C3		
	4-6-8	6321 C3		
400	2	6318 C3		
	4-6-8	6324 C3		
450	2	6320 C3		
	4-6-8	6326 C3		

Схемы подшипников

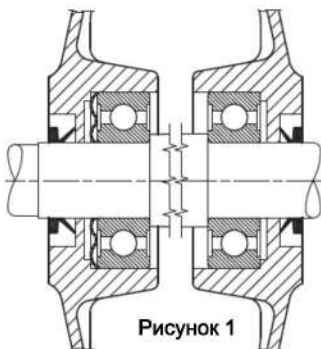


Рисунок 1

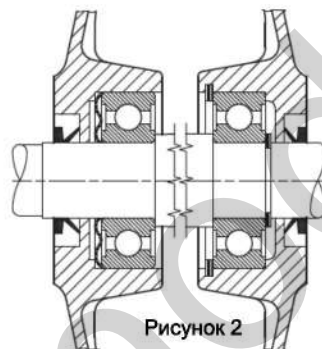


Рисунок 2

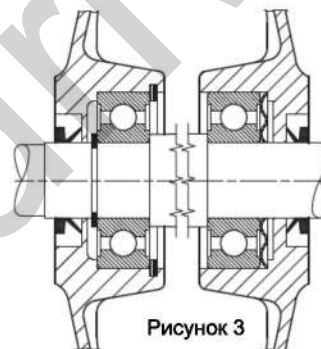


Рисунок 3

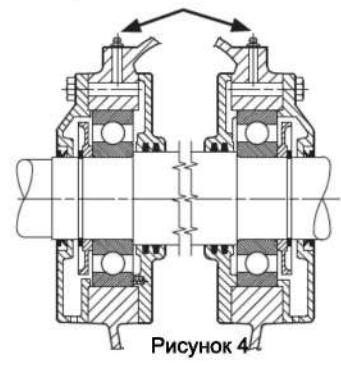


Рисунок 4

- | | | | | | | | |
|---|---|---|---|--|--|---|---|
| Подшипник на приводной стороне с плавающим шаром (Подпружиненный) | Подшипник на не приводной стороне с плавающим шаром | Подшипник на приводной стороне с плавающим шаром (Подпружиненный) | Подшипник на не приводной стороне с неподвижным шаром | Неподвижный подшипник на приводной стороне | Подшипник на не приводной стороне с плавающим шаром (Подпружиненный) | Подшипник на приводной стороне с плавающим шаром (Подпружиненный) | Подшипник на не приводной стороне с неподвижным шаром |
|---|---|---|---|--|--|---|---|

- Осевой зазор однорядных подшипников с глубокой дорожкой ограничен предварительно напряженной пружиной (пружина сжатия подшипника - Рисунок 1, 2, 3) или спиральными пружинами (Рисунок 4). За счет этого вибрация и шум сводятся к минимуму и увеличивается срок службы подшипника.
- Для двигателей типоразмера 56 ... 132 (Таблица 1) и 160...280 (Таблицы 2 и 3) изготовитель использует шарикоподшипники с глубокой дорожкой с постоянной смазкой, у которых обе стороны закрыты (ZZ).
- В стандартной комплектации двигателя типоразмеров 56...132 производятся в исполнении без блокировки с закрытыми подшипниками типа ZZ согласно Таблице 1, при этом пружина сжатия подшипника располагается спереди, как показано на Рисунке 1.
- В стандартной комплектации двигателя типоразмеров 160 ...280 производятся в исполнении с задней блокировкой с закрытыми подшипниками типа ZZ согласно Таблицам 2-3, при этом пружина сжатия подшипника располагается спереди, как показано на Рисунке 2.
- В стандартной комплектации двигателя типоразмеров 315...450 производятся в исполнении с задней и передней блокировкой дисков распыления масла и со смазываемыми подшипниками согласно Таблице 4. Для типоразмера 315 и выше вместо пружины сжатия подшипника спереди используются спиральные пружины. Используются шарикоподшипники открытого типа с масленками для смазки во время работы.
- По запросу заказчика двигателя типоразмеров 56...280 могут изготавливаться с использованием закрытых подшипников типа ZZ с передней блокировкой в соответствии с Таблицами 1, 2 и 3, с монтажным положением валом вниз или механизмом вверх (V1-V3-V5-V6-V8-V9-V15-V18-V19-V36-V58-V69), при этом пружина сжатия подшипника располагается сзади, как показано на Рисунке 3. Цель заключается в том, чтобы предотвратить наклон вала в осевом направлении в соответствии с условиями эксплуатации. Используется неподвижный подшипник.
- По запросу заказчика двигателя типоразмеров 132 ...280 производятся в исполнении с задней и передней блокировкой дисков распыления масла и со смазываемыми подшипниками согласно Таблице 4. Пружина сжатия подшипника располагается спереди.



- Стандартные двигатели типоразмеров 56...132 и 280...450 производятся со спаренными подшипниками (с закрытыми подшипниками ZZ или с подшипниками с автоматической смазкой). Подшипник, используемый со спаренным подшипником, сконструирован таким образом, чтобы подшипник в задней части был таким же, как спереди.
- По запросу двигатели типоразмера 160...250 могут производиться со спаренными подшипниками, чтобы обеспечить повышенные допустимые осевые нагрузки.
- По запросу заказчика двигатели типоразмера 160 ... 250 могут быть выполнены с двойным выходом, с использованием спаренных подшипников.



МЕХАНИЧЕСКАЯ ЧАСТЬ

Усиленное исполнение с цилиндрическим роликовым подшипником (Для повышенных радиальных нагрузок)

Если для двигателей типоразмера 132 и выше используется ременной привод со шкивом, следует обратиться к специалистам нашей компании, поскольку в этом случае может потребоваться конструкция с цилиндрическим роликоподшипником.

Типоразмер корпуса	Количество полюсов	Подшипник на приводной стороне	Подшипник на неприводной стороне	Таблица №
132	2-4-6-8	NU 208 E	6208 C3	5
160	2-4-6-8	NU 309 E	6309 C3	
180	2-4-6-8	NU 310 E	6310 C3	
200	2-4-6-8	NU 312 E	6312 C3	
225	2-4-6-8	NU 313 E	6313 C3	
250	2-4-6-8	NU 315 E	6315 C3	
280	2	NU 315 E	6315 C3	
	4-6-8	NU 316 E	6316 C3	
315	2	NU 316 E	6316 C3	
	4-6-8	NU 318 E	6318 C3	
355	2	NU 318 E	6318 C3	
	4-6-8	NU 321 E	6321 C3	
400	2	NU 318 E	6318 C3	
	4-6-8	NU 324 E	6324 C3	
450	2	NU 320 E	6320 C3	
	4-6-8	NU 326 E	6326 C3	

Схема подшипников Пресс-масленки

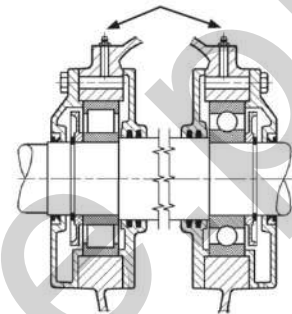


Рисунок 5

Цилиндрический роликоподшипник на приводной стороне

Подшипник на неприводной стороне с неподвижным шаром

Если радиальное усилие при работе двигателей с цилиндрическими роликоподшипниками (серии NU) слишком малое, между поверхностями качения и роликами подшипника будет происходить сдвиг, что может привести к проскальзыванию роликов и сокращению срока службы подшипников. При чрезмерно малом радиальном усилии или сильных ударных нагрузках или вибрациях просим проконсультироваться с нашими представителями, поскольку могут потребоваться особые схемы подшипников. Для двигателей типоразмера 132 ... 450 усиленная конструкция с цилиндрическими роликоподшипниками изготавливается с пресс-масленкой (Рисунок 5). Допустимые радиальные нагрузки указаны на стр. 22, а осевые - на стр. 25-26.

Обслуживание подшипников

Количество полюсов	Периодичность замены смазки в двигателе, ч					
	Типоразмер корпуса					
	132-160	80-200	225-250	280-315	355-400	50
2	5000	4000	3000	2500	2000	2000
4	10000	8000	6000	5000	4000	3000
≥6	15000	12000	9000	7000	5000	4000

Данные в приведенной выше таблице используются для смазываемых подшипников двигателей ГАМАК, которые используются при рабочей температуре -20 / +40°C, ≤80 % относительной влажности и с горизонтальным расположением вала. При вертикальном расположении вала двигателя периодичность смазки необходимо уменьшить в два раза. В пыльной среде периодичность смазки также необходимо сократить в два раза.



Количество полюсов	Периодичность замены смазки в двигателе, ч								
	Типоразмер корпуса								
	132	160	180	200	225-250	280	315-355	400	450
2	10	15	20	25	40	35	45	50	-

Выше указан объем смазки в зависимости от типоразмера с учетом конструкции двигателя и рабочих скоростей вращения.



Допустимые радиальные нагрузки

F_r = Радиальная нагрузка (N)

X = Расстояние от буртика вала до линии приложения усилия, мм. Значение X_{max} равно длине вала. Ось шкива не должна выходить за длину вала.

P : Выходная мощность двигателя, кВт

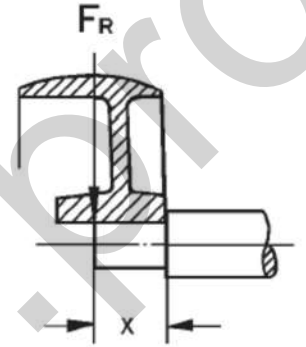
n : Скорость вращения при полной нагрузке, m^{-1}

D : Диаметр шкива, мм

k : Коэффициент натяжения ремня (прибл.)

- k равно 2 при ременном приводе с направляющими роликами
- k равно 2,25 при клиноременных приводах
- k равно 3 при плоскоременных и многоструйных клиноременных приводах с направляющими роликами

$$F_r = 1,91 \frac{P \cdot k}{D \cdot n} \cdot 10^7 \text{ (N)}$$





Удлинитель вала

В стандартном исполнении удлинитель вала двигателя имеет одну сторону и оснащается соответствующей шпонкой (TS EN 50 347 / IEC 60 072-1). На свободном конце вала имеется центральное отверстие по DIN 332-2, форма D. По запросу двигатели могут изготавливаться с двойными удлинителями вала. Выбег вала, concentricность монтажной втулки и перпендикулярность лицевого фланца находятся в допустимых пределах по TS EN 50 347 / IEC 60 072-1. По запросу могут поставляться двигатели повышенного класса точности.



Напряжение и частота

50 Гц	60 Гц								
	Номинальное напряжение, В	Напряжение в сети В	Производительность при полной нагрузке						
Выход			Скорость вращения	I _N	M _N	I _A /I _N	M _A /M _N	M _K /M _N	
230	230	1	1.2	1	0.83	0.87	0.75	0.85	0.73
	*230	1.15	1.2	1.15	0.96	0.98	0.93	1	1.12
	250	1.1	1.2	1	0.91	0.96	0.83	0.94	0.85
	264	1.15	1.2	1	0.96	1	0.93	1	0.93
400	400	1	1.2	1	0.83	0.87	0.75	0.85	0.73
	400	1.15	1.2	1.15	0.96	0.98	0.93	1	1.12
	440	1.1	1.2	1	0.91	0.96	0.83	0.94	0.85
	460	1.15	1.2	1	0.96	1	0.93	1	0.93
	480	1.2	1.2	1	1	1.03	0.98	1.03	0.98
415	415	1	1.2	1	0.83	0.87	0.75	0.85	0.73
	*415	1.15	1.2	1.15	0.96	0.98	0.93	1	1.12
	460	1.1	1.2	1	0.92	0.98	0.90	0.96	0.87
	480	1.15	1.2	1	0.96	1	0.93	1	0.93
500	500	1	1.2	1	0.83	0.87	0.75	0.85	0.73
	*500	1.15	1.2	1.15	0.96	0.98	0.93	1	1.12
	550	1.1	1.2	1	0.92	0.98	0.90	0.96	0.87
	575	1.15	1.2	1	0.96	1	0.93	1	0.93
	600	1.2	1.2	1	1	1.03	0.98	1.03	0.98

*Особая обмотка для 60 Гц

I_N: Номинальный ток I₀: Ток холостого тока

M_A: Пусковой момент

I_A: Пусковой ток

M_N: Номинальный момент

M_K: Критический крутящий момент

Выбор двигателей с особой обмоткой для сети на 60 Гц осуществляется для следующих стандартных усилий. Возможно увеличение мощности до 20 % в зависимости от нагрузки и скорости вращения двигателей. Следовательно, если требуется более высокая мощность, чем указано в приведенной выше таблице, следует обратиться за консультацией к представителям нашей компании.

Стандартная выходная мощность, кВт, при 50 Гц	Стандартная выходная мощность, кВт, при 60 Гц	Стандартная выходная мощность, кВт, при 50 Гц	Стандартная выходная мощность, кВт, при 60 Гц	Стандартная выходная мощность, кВт, при 50 Гц	Стандартная выходная мощность, кВт, при 60 Гц
0.06	0.07	4	4.6	90	103
0.09	0.105	5.5	6.3	110	126
0.12	0.14	7.5	8.6	132	152
0.18	0.21	11	12.7	160	184
0.25	0.29	15	17.3	200	230
0.37	0.43	18.5	21.3	250	288
0.55	0.63	22	25.3	315	360
0.75	0.86	30	34.5	355	410
1.1	1.27	37	42.6	400	460
1.5	1.73	45	51.8	450	515
2.2	2.5	55	63.5	500	575
3	3.5	75	86.5		

Информацию по номинальной мощности свыше 500 кВт и по использованию специальных обмоток на 60 Гц можно получить у представителей нашей компании.

Согласно стандарту IEC 60034-30 значения КПД для каждой мощности определяются для частоты 50 и 60 Гц. Информацию по КПД двигателей с обмотками на 50 и 60 Гц, или если двигатели имеют специальную обмотку на 60 Гц, можно получить у специалистов нашей компании.



GAMAK



ООО "Технодрайв" тел.: 8(863) 223-20-99

email: info@technodrive.net

<http://technodrive.pro>



СТАНДАРТНАЯ СЕРИЯ

3-Х ФАЗНЫЕ ДВИГАТЕЛИ



ООО "Технодрайв" тел.: 8(863) 223-20-99

email: info@technodrive.net

<http://technodrive.pro>



3-фазные двигатели стандартного исполнения

АЛЮМИНИЕВЫЙ КОРПУС

Номинальная мощность	Тип	При номинальной выходной мощности						Начальные данные				Отношение критического момента вращения	Момент инерции J	Масса (прибл.) В3	
		Скорость вращения	Ток I _n	Момент M _n	Кэффициент мощности (Cos φ)	КПД η %			Кратность пускового тока I		Кратность пускового момента M _п /M _n				
						IEC 60034-2-1:2014			Прямой пуск от сети	Y/Δ	Прямой пуск от сети				Y/Δ
кВт	м ⁻¹	A	Нм	4/4	3/4	1/2									
0.09	AGM 56 2a	2800	0.26	0.31	0.79	63.4	63.1	55.8	4.1	-	2.7	-	2.8	0.00011	2.7
0.12	AGM 56 2b	2800	0.35	0.41	0.77	64.5	64.1	56.9	4.2	-	2.5	-	2.8	0.00012	2.8
0.18	AGM 63 2a	2820	0.50	0.61	0.81	64.4	64.2	57.7	4.6	-	2.9	-	2.9	0.00011	3.6
0.25	AGM 63 2b	2840	0.67	0.84	0.80	67.3	67.1	60.9	4.5	-	2.5	-	2.9	0.00013	4
0.37	C.AGM 63 2	2850	1.05	1.24	0.75	68.1	68.1	61.3	5.0	-	2.5	-	2.7	0.00018	4.7
0.37	AGM 71 2a	2800	1.05	1.26	0.74	68.9	68.7	66.7	5.0	-	2.4	-	2.6	0.00026	4.9
0.55	AGM 71 2b	2780	1.3	1.89	0.85	72.0	71.8	70.3	4.5	-	2.4	-	2.6	0.00034	6
0.75	C.AGM2E 71 2	2780	1.7	2.60	0.82	77.4	77.2	74.2	4.5	-	2.2	-	2.4	0.00039	7
0.75	AGM2E 80 2a	2860	1.7	2.60	0.82	77.8	77.7	74.6	6.2	-	2.5	-	3.0	0.00053	8
1.1	AGM2E 80 2b	2880	2.3	3.65	0.86	80.0	80.0	78.1	6.3	-	2.7	-	3.0	0.00066	8.8
1.5	AGM2E 90 S 2	2880	3.3	4.97	0.80	82.0	82.0	80.1	6.3	-	2.3	-	3.0	0.0011	11.5
2.2	AGM2E 90 L 2	2870	4.5	7.32	0.84	84.5	84.5	83.2	6.6	-	2.6	-	3.1	0.0014	13.9
3	AGM2E 100 L 2	2850	5.9	10.0	0.87	84.6	84.6	83.6	6.0	-	2.5	-	3.0	0.0025	20
4	AGM2E 112 M 2	2880	7.9	13.3	0.84	86.5	86.5	86.0	7.2	2.3	2.8	0.9	3.5	0.0039	21.5
5.5	AGM2E 132 S 2a	2900	10.3	18.1	0.88	87.3	87.3	86.5	7.3	2.4	2.5	0.8	3.1	0.011	37
7.5	AGM2E 132 S 2b	2910	13.6	24.6	0.90	88.5	88.5	87.9	7.2	2.3	3.0	1.0	3.4	0.014	44
11	AGM2E 160 M 2a	2945	19.5	35.7	0.91	89.5	89.5	88.6	7.7	2.5	3.4	1.1	3.6	0.030	67

Значения КПД рассчитаны с использованием косвенных методов измерения согласно IEC 60034-2-1:2014. Дополнительные потери определяются согласно результатам испытаний, проведенных при переменных значениях нагрузки.





ЧУГУННЫЙ КОРПУС

Номинальная мощность	Тип	При номинальной выходной мощности				Начальные данные				Отношение критического момента вращения	Момент инерции J	Масса (прибл.) ВЗ			
		Скорость вращения	Ток I _n	Момент M _n	Кoeffициент мощности (Cos φ)	КПД η %			Кратность пускового тока I _Δ /I _n				Кратность пускового момента M _Δ / M _n		
						IEC 60034-2-1:2014			Прямой пуск от сети					Y/Δ	Прямой пуск от сети
кВт		м ⁻¹	A	Нм		4/4	3/4	1/2				Мк / Мн	кгм ²		
5.5	GM2E 132 S 2a	2900	10.3	18.1	0.88	87.3	87.3	86.5	7.3	2.4	2.8	0.9	3.5	0.0108	59
7.5	GM2E 132 S 2b	2910	13.6	24.6	0.90	88.5	88.5	87.9	7.2	2.3	3.0	1.0	3.4	0.0140	60
11	GM2E 160 M 2a	2945	19.5	35.7	0.91	89.5	89.5	88.6	7.7	2.5	3.4	1.1	3.6	0.030	100
15	GM2E 160 M 2b	2945	26.5	48.6	0.90	90.4	90.4	89.7	7.5	2.4	3.0	1.0	3.5	0.041	112
18.5	GM2E 160 L 2	2950	32.3	59.9	0.91	90.9	90.8	90.1	7.7	2.5	2.5	0.8	3.0	0.048	133
22	GM2E 180 M 2	2950	38.3	71	0.91	91.3	91.3	90.8	8.2	2.6	3.0	1.0	3.5	0.066	157
30	GM2E 200 L 2a	2970	52	96	0.91	92.0	92.0	91.2	8.3	2.7	2.7	0.9	3.0	0.130	222
37	GM2E 200 L 2b	2970	65	119	0.89	92.6	92.6	91.7	8.3	2.7	2.7	0.9	3.0	0.150	248
45	GM2E 225 M 2	2975	77	144	0.91	92.9	93.0	91.8	8.0	2.6	2.4	0.8	2.9	0.230	299
55	GM2E 250 M 2	2980	94	176	0.91	93.2	93.2	92.2	7.6	2.5	2.6	0.8	2.7	0.410	401
75	GM2E 280 S 2	2980	127	240	0.91	93.9	94.1	92.5	7.0	2.3	2.4	0.8	2.5	0.530	512
90	GM2E 280 M 2	2980	151	288	0.91	94.2	94.2	92.7	8.5	2.7	2.7	0.9	3.0	0.620	580
110	GM2E 315 S 2	2980	192	352	0.88	94.3	94.3	92.8	7.0	2.3	2.5	0.8	3.0	1.0	700
132	GM2E 315 M 2a	2980	224	423	0.90	94.6	94.5	93.3	8.0	2.6	2.5	0.8	3.0	1.2	770
160	GM2E 315 M 2b	2980	266	513	0.92	94.8	94.8	93.4	7.8	2.5	2.5	0.8	3.2	1.4	838
185	GMM2E 315 L 2a	2980	307	593	0.92	95.0	95.0	93.6	8.0	2.6	2.5	0.8	3.0	1.5	882
200	GMM2E 315 L 2b	2980	330	641	0.92	95.0	95.0	93.6	8.0	2.6	2.5	0.8	3.0	1.5	980
250	GMM2E 315 L 2c	2971	420	803	0.90	95.0	95.0	93.6	7.4	2.6	2.5	0.8	2.9	1.6	1050
250	GMM2E 355 M 2a	2980	420	801	0.90	95.0	95.0	93.6	8.0	2.6	2.0	0.6	2.3	3.3	1170
315	GMM2E 355 M 2b	2980	530	1009	0.90	95.1	95.1	93.7	8.0	2.6	2.0	0.6	2.3	4.1	1300
355	GMM2E 355 M 2c	2980	600	1138	0.90	95.2	95.2	93.8	8.0	2.6	2.0	0.6	2.3	4.5	1414
400	GMM2E 355 L 2a	2980	670	1282	0.91	95.2	95.2	93.8	8.0	2.6	2.0	0.6	2.3	4.7	1520
450	GMM 355 L 2b	2980	750	1442	0.91	95.2	95.2	93.8	7.0	2.3	2.0	0.6	2.6	5.3	1630
500	GMM 355 L 2c	2980	830	1602	0.91	95.2	95.2	93.8	7.0	2.3	2.0	0.6	2.6	5.9	1740
450	GMM 400 L 2a	2985	741	1440	0.92	95.3	95.3	93.9	7.0	2.3	1.5	0.5	2.2	7.1	2210
500	GMM 400 L 2b	2985	822	1600	0.92	95.4	95.4	93.9	7.0	2.3	1.5	0.5	2.2	7.9	2450
560	GMM 400 L 2c	2985	907	1791	0.93	95.9	95.9	94.3	7.0	2.3	1.5	0.5	2.2	8.8	2600
630	GMM 400 L 2d	2985	1017	2015	0.93	95.9	95.9	94.3	7.0	2.3	1.5	0.5	2.2	9.9	2820
710	GMM 400 L 2e	2985	675*	2271	0.92	96.0	96.0	94.4	7.0	2.3	1.5	0.5	2.2	11.2	3000
800	GMM 450 L 2a	2986	760*	2558	0.92	96.0	96.0	94.4	7.0	2.3	1.0	0.3	2.8	21	3600
900	GMM 450 LH 2b	2986	842*	2878	0.93	96.1	96.1	94.5	7.0	2.3	1.0	0.3	2.8	23	3800
1000	GMM 450 LH 2c	2986	923*	3198	0.94	96.2	96.2	94.5	7.0	2.3	1.0	0.3	2.8	26	4000

*Номинальный ток при 690 В

Значения КПД рассчитаны с использованием косвенных методов измерения согласно IEC 60034-2-1:2014. Дополнительные потери определяются согласно результатам испытаний, проведенных при переменных значениях нагрузки.



АЛЮМИНИЕВЫЙ КОРПУС

Номинальная мощность	Тип	При номинальной выходной мощности					КПД η %			Начальные данные				Отношение критического момента вращения	Момент инерции J	Масса (прибл.) ВЗ
		Скорость вращения	Ток I _n	Момент M _n	Коэффициент мощности (Cos φ)	ИЕС 60034-30-1:2014			Кратность пускового тока I _л /I _n		Кратность пускового момента M _л /M _n					
						кВт	м ⁻¹	А	Нм	4/4	3/4	1/2	Прямой пуск от сети			
0.06	AGM 56 4a	1370	0.25	0.42	0.61	56.9	56.8	52.2	3.0	2.4	-	2.6	0.0011	2.5		
0.09	AGM 56 4b	1375	0.36	0.63	0.58	62.5	62.3	55.1	3.1	2.2	-	2.4	0.0012	2.7		
0.12	AGM 63 4a	1365	0.41	0.84	0.74	57.1	57.1	53.3	3.1	2.0	-	2.2	0.0017	3.7		
0.18	AGM 63 4b	1340	0.60	1.28	0.73	59.7	59.7	55.8	2.9	2.0	-	2.0	0.0021	4.1		
0.25	C.AGM 63 4	1350	0.95	1.77	0.63	60.7	60.7	56.8	3.0	2.0	-	2.0	0.0026	5.0		
0.25	AGM 71 4a	1380	0.81	1.73	0.72	61.9	61.8	58.2	2.9	1.8	-	2.2	0.0040	5.1		
0.37	AGM 71 4b	1390	1.15	2.54	0.68	68.1	68.1	67.1	3.7	2.2	-	2.5	0.0054	6.0		
0.37	C.AGM 71 4	1385	1.50	2.55	0.52	68.6	68.6	67.6	3.4	1.9	-	2.1	0.0062	6.5		
0.55	AGM 80 4a	1365	1.60	3.85	0.72	69.1	69.0	65.2	3.5	-	1.9	-	2.0	0.0083	8	
0.75	AGM2E 80 4b	1410	1.92	5.08	0.71	79.6	79.6	77.6	4.4	2.2	-	2.5	0.0014	11		
1.1	AGM2E 90 S 4	1420	2.60	7.4	0.74	82.0	82.0	80.5	5.5	-	3.0	-	3.3	0.0022	14	
1.5	AGM2E 90 L 4	1430	3.50	10.0	0.75	83.0	83.0	81.5	5.9	-	3.3	-	3.5	0.0030	16	
2.2	AGM2E 100 L 4a	1430	4.90	14.7	0.77	84.5	84.6	82.5	5.0	-	2.0	-	2.4	0.0044	20	
3	AGM2E 100 L 4b	1435	6.70	20.0	0.76	85.5	85.7	84.0	6.2	-	2.9	-	3.4	0.0057	23	
4	AGM2E 112 M 4	1440	8.40	26.5	0.79	86.7	86.8	85.3	6.6	2.1	2.5	0.8	3.3	0.0106	28	
5.5	AGM2E 132 S 4	1450	11.5	36.2	0.79	87.7	87.6	87.2	7.0	2.3	2.8	0.9	3.5	0.021	42	
7.5	AGM2E 132 M 4	1455	16.0	49.2	0.76	88.7	88.1	88.7	7.1	2.3	2.7	0.9	3.4	0.026	49	
11	AGM2E 160 M 4	1460	21.3	71.9	0.83	90.0	90.1	89.3	6.9	2.2	2.8	0.9	3.1	0.067	86	
15	AGM2E 160 L 4	1455	29.4	98.4	0.81	90.6	90.7	89.7	7.5	2.4	2.6	0.8	3.5	0.088	100	
18.5	AGM2E 180 M 4	1470	34.5	120	0.85	91.3	91.4	90.4	7.7	2.5	3.2	1.0	3.4	0.13	119	
22	AGM2E 180 L 4	1470	42.5	143	0.81	91.7	91.7	90.6	8.3	2.7	3.7	1.2	3.8	0.15	135	
30	AGM2E 200 L 4	1470	55.0	195	0.85	92.5	92.6	92.1	8.0	2.6	3.1	1.0	3.6	0.22	184	

Значения КПД рассчитаны с использованием косвенных методов измерения согласно ИЕС 60034-2-1:2014. Дополнительные потери определяются согласно результатам испытаний, проведенных при переменных значениях нагрузки.



ЧУГУННЫЙ КОРПУС

Номинальная мощность	При номинальной выходной мощности						Начальные данные				Отношение критического момента вращения	Момент инерции J	Масса (прибл.) ВЗ		
	Тип	Скорость вращения	Ток I _n	Момент M _n	Коэффициент мощности (Cos φ)	КПД η %			Кратность пускового тока I _a /I _n					Кратность пускового момента M _a /M _n	
						IEC 60034-30-1:2014			Прямой пуск от сети	Y/Δ				Прямой пуск от сети	Y/Δ
кВт	м ⁻¹	A	Нм	4/4	3/4	1/2									
5.5	GM2E 132 S 4	1465	11.5	36.2	0.79	87.7	87.6	87.2	7.0	2.3	2.8	0.9	3.5	0.021	53
7.5	GM2E 132 M 4	1455	16	49.2	0.76	88.7	89.1	88.7	7.1	2.3	2.7	0.9	3.4	0.026	61
11	GM2E 160 M 4	1465	21.3	71.7	0.83	90.0	90.1	89.3	6.9	2.2	2.8	0.9	3.1	0.067	115
15	GM2E 160 L 4	1465	29.4	97.8	0.81	90.6	90.7	89.7	7.5	2.4	2.6	0.8	3.5	0.088	135
18.5	GM2E 180 M 4	1470	34.5	120	0.85	91.3	91.4	90.4	7.7	2.5	3.2	1.0	3.4	0.13	165
22	GM2E 180 L 4	1470	42.5	143	0.81	91.7	91.7	90.6	8.3	2.7	3.7	1.2	3.8	0.15	180
30	GM2E 200 L 4	1470	55	195	0.85	92.5	92.6	92.1	8.0	2.6	3.1	1.0	3.6	0.22	225
37	GM2E 225 S 4	1470	67	240	0.86	92.7	92.7	92.2	7.2	2.3	3.0	1.0	3.0	0.30	314
45	GM2E 225 M 4	1470	80	292	0.87	93.3	93.3	92.4	7.3	2.4	3.0	1.0	3.0	0.36	330
55	GM2E 250 M 4	1475	96	356	0.88	93.7	93.8	93.2	7.6	2.5	3.1	1.0	2.9	0.72	420
75	GM2E 280 S 4	1480	133	484	0.87	94.0	94.1	93.4	7.0	2.3	2.6	0.8	2.8	1.0	550
90	GM2E 280 M 4	1480	158	581	0.87	94.3	94.5	93.8	7.4	2.4	2.9	0.9	3.0	1.2	615
110	GM2E 315 S 4	1485	195	707	0.86	94.5	94.5	93.8	7.4	2.4	2.0	0.6	3.0	2.1	784
132	GM2E 315 M 4a	1485	230	849	0.87	94.7	94.5	93.8	7.4	2.4	2.1	0.7	3.0	2.5	861
160	GM2E 315 M 4b	1485	280	1029	0.87	94.9	94.9	94.0	7.0	2.3	2.0	0.6	2.9	2.8	882
185	GMM2E 315 L 4a	1485	323	1190	0.87	95.1	95.1	94.2	7.4	2.4	2.2	0.7	3.0	2.9	962
200	GMM2E 315 L 4b	1485	350	1286	0.87	95.1	95.1	94.2	8.0	2.6	2.5	0.8	3.0	3.1	1015
250	GM2E 315 LH 4c	1485	455	1608	0.83	95.1	95.1	94.2	6.4	2.1	2.1	0.7	2.8	5.5	1200
250	GMM2E 355 M 4a	1485	455	1608	0.83	95.1	95.1	94.2	6.4	2.1	2.1	0.7	2.8	5.5	1378
315	GMM2E 355 M 4b	1487	560	2023	0.85	95.4	95.1	94.2	6.4	2.1	2.0	0.6	2.8	6.0	1400
355	GMM2E 355 M 4c	1488	630	2278	0.85	95.4	95.2	94.3	7.0	2.3	2.0	0.6	2.8	6.5	1438
400	GMM2E 355 L 4a	1488	710	2567	0.85	95.4	95.2	94.3	7.0	2.3	2.0	0.6	2.8	7.2	1639
450	GMM 355 L 4b	1488	800	2888	0.85	95.4	95.1	94.5	7.0	2.3	2.5	0.8	2.6	8.2	1740
500	GMM 355 L 4c	1488	890	3209	0.85	95.4	95.1	94.5	7.0	2.3	2.4	0.8	2.6	9.1	1850
450	GMM 400 L 4a	1491	780	2882	0.87	95.6	95.5	94.8	7.0	2.3	1.9	0.6	2.6	14.7	2335
500	GMM 400 L 4b	1492	860	3200	0.88	95.6	95.6	94.8	7.0	2.3	1.9	0.6	2.6	16.9	2474
560	GMM 400 L 4c	1492	970	3586	0.87	95.6	95.6	95.1	7.0	2.3	1.9	0.6	2.6	20.0	2745
630	GMM 400 L 4d	1492	1090	4032	0.87	95.6	95.6	95.1	7.2	2.3	2.0	0.6	2.8	21.3	2814
710	GMM 400 L 4e	1492	710*	4544	0.87	96.0	96.0	95.2	7.2	2.3	2.0	0.6	3.0	23.8	3055
800	GMM 450 L 4a	1492	784*	5120	0.89	96.2	96.2	95.3	7.0	2.3	1.8	0.6	2.5	28.0	3700
900	GMM 450 LH 4b	1492	880*	5760	0.89	96.3	96.2	95.3	7.0	2.3	1.8	0.6	2.5	32.0	3900
1000	GMM 450 LH 4c	1492	976*	6400	0.89	96.4	96.4	95.3	7.0	2.3	1.8	0.6	2.5	35.0	4100

*Номинальный ток при 690 В

Значения КПД рассчитаны с использованием косвенных методов измерения согласно IEC 60034-2-1:2014. Дополнительные потери определяются согласно результатам испытаний, проведенных при переменных значениях нагрузки.



3-фазные двигатели стандартного исполнения

АЛЮМИНИЕВЫЙ КОРПУС

Номинальная мощность	При номинальной выходной мощности						Начальные данные				Отношение критического момента вращения	Момент инерции J	Масса (прибл.) ВЗ		
	Тип	Скорость вращения	Ток I _n	Момент M _n	Коэффициент мощности (Cos φ)	КПД η %			Кратность пускового тока I _a /I _n					Кратность пускового момента M _a /M _n	
						IEC 60034-30-1:2014			Прямой пуск от сети	Y/Δ				Прямой пуск от сети	Y/Δ
кВт	м ⁻¹	A	Нм	4/4	3/4	1/2							Мк / Мн		
0.18	AGM 71 6a	915	0.61	1.88	0.68	63.0	62.9	58.7	3.2	-	1.7	-	2.1	0.0064	5
0.25	AGM 71 6b	915	0.83	2.61	0.68	63.8	63.7	59.6	3.2	-	1.7	-	2.1	0.0086	5.7
0.37	AGM 80 6a	910	1.1	3.88	0.67	72.9	72.8	70.1	3.6	-	2.1	-	2.4	0.0017	8.1
0.55	AGM 80 6b	890	1.5	5.90	0.75	70.4	70.3	68.2	3.5	-	1.9	-	2.0	0.0022	9.4
0.75	AGM2E 90 S 6	920	2.0	7.78	0.71	75.9	75.9	72.4	4.0	-	2.2	-	2.4	0.0034	12.2
1.1	AGM2E 90 L 6	930	2.9	11.3	0.70	78.1	78.1	75.1	4.0	-	2.2	-	2.4	0.0044	14
1.5	AGM2E 100 L 6	945	3.6	15.2	0.75	79.8	79.7	76.4	4.5	-	2.2	-	2.4	0.0077	19.1
2.2	AGM2E 112 M 6	950	5.4	22.1	0.72	81.8	81.7	78.5	4.7	-	2.2	-	2.5	0.013	26.5
3	AGM2E 132 S 6	960	6.9	29.8	0.75	83.3	83.2	80.4	5.0	1.6	2.2	0.7	2.6	0.028	44
4	AGM2E 132 M 6a	960	9.0	39.8	0.76	84.6	84.5	81.6	5.0	1.6	2.2	0.7	2.6	0.037	49
5.5	AGM2E 132 M 6b	960	12.3	54.7	0.75	86.0	86.0	83.1	5.0	1.6	2.2	0.7	2.6	0.060	62
7.5	AGM2E 160 M 6	960	15	74.6	0.83	87.2	87.2	84.5	6.5	2.1	2.5	0.8	3.0	0.08	75
11	AGM2E 160 L 6	965	22	109	0.81	88.7	88.7	85.7	6.5	2.1	2.5	0.8	3.0	0.12	102
15	AGM2E 180 L 6	965	29	148	0.83	89.7	89.7	86.8	6.5	2.1	2.4	0.8	3.0	0.20	165
18.5	AGM2E 200 L 6a	975	38	181	0.78	90.4	90.4	87.7	7.0	2.3	2.5	0.8	3.0	0.21	168
22	AGM2E 200 L 6b	975	43	215	0.81	90.9	90.9	88.4	7.0	2.3	2.5	0.8	3.0	0.26	185

ЧУГУННЫЙ КОРПУС

3	GM2E 132 S 6	960	6.9	29.8	0.75	83.3	83.2	80.4	5.0	1.6	2.2	0.7	2.6	0.028	56
4	GM2E 132 M 6a	960	9.0	39.8	0.76	84.6	84.5	81.6	5.0	1.6	2.2	0.7	2.6	0.037	62
5.5	GM2E 132 M 6b	960	12.3	54.7	0.75	86.0	86.0	83.1	5.0	1.6	2.2	0.7	2.6	0.06	75
7.5	GM2E 160 M 6	960	15	74.6	0.83	87.2	87.2	84.5	6.5	2.1	2.5	0.8	3.0	0.08	105
11	GM2E 160 L 6	965	22	109	0.81	88.7	88.7	85.7	6.5	2.1	2.5	0.8	3.0	0.12	132
15	GM2E 180 L 6	965	29	148	0.83	89.7	89.7	86.8	6.5	2.1	2.4	0.8	3.0	0.20	189
18.5	GM2E 200 L 6a	975	38	181	0.78	90.4	90.4	87.7	7.0	2.3	2.5	0.8	3.0	0.21	202
22	GM2E 200 L 6b	975	43	215	0.81	90.9	90.9	88.4	7.0	2.3	2.5	0.8	3.0	0.26	222
30	GM2E 225 M 6	980	58	292	0.81	91.7	91.7	89.6	7.0	2.3	3.0	1.0	2.6	0.57	285
37	GM2E 250 M 6	985	71	359	0.82	92.2	92.2	90.1	7.0	2.3	3.0	1.0	2.6	0.77	380
45	GM2E 280 S 6	989	87	434	0.80	92.7	92.7	90.9	7.0	2.3	3.3	1.1	2.6	1.2	500
55	GM2E 280 M 6	988	109	532	0.78	93.1	93.1	91.5	7.0	2.3	3.3	1.1	2.6	1.5	553
75	GM2E 315 S 6	990	139	723	0.83	93.7	93.7	92.4	7.0	2.3	2.0	0.6	2.5	2.4	727
90	GM2E 315 M 6a	990	166	868	0.83	94.0	94.0	92.6	7.0	2.3	2.0	0.6	2.5	2.9	805
110	GM2E 315 M 6b	990	198	1061	0.85	94.3	94.3	92.7	7.0	2.3	2.0	0.6	2.6	3.5	860
132	GMM2E 315 L 6a	990	240	1273	0.84	94.6	94.6	93.0	7.0	2.3	2.3	0.7	3.0	3.6	1020
160	GMM2E 315 L 6b	990	290	1543	0.84	94.8	94.8	93.2	7.0	2.3	2.3	0.7	2.7	4.2	1120
180	GMM2E 355 M 6a	990	305	1543	0.80	94.8	94.8	93.2	7.0	2.3	2.5	0.8	2.4	5.8	1035
200	GMM2E 355 M 6b	990	380	1929	0.80	95.0	95.0	93.5	7.0	2.3	2.5	0.8	2.4	6.8	1185
250	GMM2E 355 M 6c	990	470	2411	0.81	95.0	95.0	93.5	7.0	2.3	2.5	0.8	2.4	8.3	1390
315	GMM2E 355 L 6a	990	580	3038	0.83	95.0	95.0	93.5	7.0	2.3	2.5	0.8	2.4	10.7	1746
355	GMM2E 355 L 6b	990	650	3424	0.83	95.0	95.0	93.5	7.0	2.3	2.5	0.8	2.4	11.7	1890
355	GMM2E 400 L 6a	993	655	3414	0.82	95.4	95.0	93.5	7.0	2.3	2.0	0.6	2.6	19.6	2250
400	GMM2E 400 L 6b	993	740	3847	0.82	95.4	95.0	93.5	7.0	2.3	2.0	0.6	2.6	24.5	2575
450	GMM 400 L 6c	993	840	4327	0.81	95.4	95.4	93.9	6.5	2.1	1.8	0.6	2.6	26.6	2705
500	GMM 400 L 6d	993	920	4808	0.82	95.4	95.4	93.9	7.0	2.3	1.8	0.6	2.6	29.2	2855
560	GMM 400 L 6e	993	1010	5385	0.84	95.6	95.6	94.1	7.0	2.3	1.8	0.6	2.6	32.2	3030
630	GMM 450 L 6a	993	685*	6058	0.81	95.7	95.7	94.1	6.8	2.1	2.1	0.7	2.5	37.00	3800
710	GMM 450 L 6b	993	713*	6828	0.87	95.8	95.8	94.2	6.8	2.1	2.1	0.7	2.5	41.00	4000
800	GMM 450 LH 6c	993	794*	7963	0.88	96.0	96.0	94.4	6.8	2.1	2.1	0.7	2.5	46.00	4200

*Номинальный ток при 690 В

Значения КПД рассчитаны с использованием косвенных методов измерения согласно IEC 60034-2-1:2014. Дополнительные потери определяются согласно результатам испытаний, проведенных при переменных значениях нагрузки.

НОМИНАЛЬНЫЕ ПОКАЗАТЕЛИ И ЭКСПЛУАТАЦИОННЫЕ ХАРАКТЕРИСТИКИ

3 фазы, 400 В, 50 Гц | Режим: S1 (непрерывный режим работы)
Класс защиты: IP 55 | Класс изоляции: F (155 °C) | Предел повышения температуры: В (80K)

Двигатели с высоким КПД
8-полюсные двигатели, скорость вращения 750 м⁻¹



АЛЮМИНИЕВЫЙ КОРПУС

Номинальная мощность кВт	Тип	При номинальной выходной мощности					Начальные данные				Отношение критического момента вращения Мк / Мн	Момент инерции кгм ²	Масса (прибл.) ВЗ кг		
		Скорость вращения м ⁻¹	Ток In А	Момент Mn Нм	Коэффициент мощности (Cos φ)	КПД η %			Кратность пускового тока IΔ/In					Кратность пускового момента MΔ/Mn	
						IEC 60034-2-1:2014			Прямой пуск от сети	Y/Δ				Прямой пуск от сети	Y/Δ
						4/4	3/4	1/2							
0.09	AGM 71 8a	690	0.4	1.25	0.56	56.5	56.5	47.4	2.3	-	1.7	-	1.9	0.00064	5.0
0.12	AGM 71 8b	670	0.6	1.71	0.51	56.7	56.7	47.7	2.2	-	1.9	-	2.0	0.00086	5.7
0.18	AGM 80 8a	695	0.9	2.47	0.48	60.3	60.3	54.7	3.0	-	2.8	-	3.0	0.0017	8.1
0.25	AGM 80 8b	680	1.1	3.51	0.50	63.0	63.0	57.6	2.9	-	2.6	-	2.8	0.0022	9.4
0.37	AGM 90 S 8	690	1.33	5.12	0.60	66.7	66.7	61.5	3.2	-	1.8	-	2.0	0.0029	11.3
0.55	AGM 90 L 8	670	1.82	7.8	0.63	69.6	69.6	64.6	3.0	-	1.4	-	1.7	0.0038	13.3
0.75	AGM 100 L 8a	700	2.4	10.2	0.62	72.2	72.2	67.3	3.4	-	1.8	-	2.1	0.0062	17.4
1.1	AGM 100 L 8b	700	3.3	15.0	0.67	72.2	72.2	67.4	3.2	-	1.7	-	1.8	0.008	19.1
1.5	AGM 112 M 8	700	4.4	20.5	0.65	75.8	75.7	71.7	3.6	-	1.9	-	2.2	0.013	21.5
2.2	AGM 132 S 8	700	5.4	30.0	0.76	77.2	77.1	73.1	3.8	1.2	2.2	0.7	2.4	0.024	32
3	AGM 132 M 8	690	7.3	41.5	0.76	78.1	78.0	74.2	3.6	1.2	2.2	0.7	2.2	0.033	40
4	AGM 160 M 8a	710	9.1	53.8	0.77	82.2	82.2	79.3	4.8	1.5	2.1	0.7	2.4	0.060	63
5.5	AGM 160 M 8b	720	12.5	72.9	0.77	82.6	82.6	79.6	5.3	1.7	2.2	0.7	2.7	0.083	73
7.5	AGM 160 L 8	715	17	100	0.75	84.6	84.6	81.5	5.8	1.9	2.4	0.8	2.9	0.12	102
11	AGM 180 L 8	720	24	146	0.78	85.2	85.2	82.1	6.8	2.2	2.7	0.9	3.0	0.20	138
15	AGM 200 L 8	725	32	198	0.78	87.2	87.2	84.2	6.0	1.9	2.1	0.7	2.9	0.29	155

ЧУГУННЫЙ КОРПУС

2.2	GM 132 S 8	700	5.4	30.0	0.76	77.2	77.1	73.1	3.8	1.2	2.1	0.7	2.4	0.024	47
3	GM 132 M 8	690	7.3	41.5	0.76	78.1	78.0	74.2	3.6	1.2	2.2	0.7	2.2	0.033	56
4	GM 160 M 8a	710	9.1	53.8	0.77	82.2	82.2	79.3	4.8	1.5	2.1	0.7	2.4	0.060	84
5.5	GM 160 M 8b	720	12.5	72.9	0.77	82.6	82.6	79.6	5.3	1.7	2.2	0.7	2.7	0.083	98
7.5	GM 160 L 8	715	17	100	0.75	84.6	84.6	81.5	5.8	1.9	2.4	0.8	2.9	0.12	120
11	GM 180 L 8	720	24	146	0.78	85.2	85.2	82.1	6.8	2.2	2.7	0.9	3.0	0.20	164
15	GM 200 L 8	725	32	198	0.78	87.2	87.2	84.2	6.0	1.9	2.1	0.7	2.9	0.29	205
18.5	GM 225 S 8	725	38	244	0.81	88.0	88.0	85.1	5.8	1.9	2.0	0.6	2.7	0.43	250
22	GM 225 M 8	725	45	290	0.81	87.1	87.1	84.8	5.8	1.9	2.0	0.6	2.6	0.52	277
30	GM 250 M 8	735	59	390	0.82	89.8	89.8	86.2	6.1	2.0	1.8	0.6	2.6	0.92	383
37	GM 280 S 8	730	73	484	0.82	89.8	89.8	86.2	4.7	1.5	2.0	0.6	2.0	1.3	465
45	GM 280 M 8	730	86	589	0.83	91.4	91.4	87.4	4.9	1.6	1.9	0.6	1.8	1.6	508
55	GM 315 S 8	740	110	710	0.78	92.2	91.4	87.4	5.7	1.8	1.8	0.6	1.9	2.0	708
75	GM 315 M 8a	740	150	968	0.78	91.6	91.4	87.4	5.9	1.9	1.9	0.6	2.0	2.5	745
90	GM 315 M 8b	740	171	1161	0.82	92.2	92.2	88.6	6.2	2.0	1.9	0.6	2.0	3.0	820
110	GMM 315 L 8a	740	209	1419	0.82	92.6	92.6	89.1	6.5	2.1	1.9	0.6	2.0	4.0	860
132	GMM 315 L 8b	740	265	1703	0.76	93.1	93.1	89.8	6.0	1.9	1.9	0.6	2.0	4.3	980
132	GMM 355 M 8a	740	270	1703	0.76	94.4	94.4	93.2	5.7	1.8	1.9	0.6	2.0	4.3	1222
160	GMM 355 M 8b	740	320	2065	0.77	94.4	94.4	93.2	5.9	1.9	1.9	0.6	2.0	8.9	1328
200	GMM 355 M 8c	740	420	2581	0.74	94.4	94.4	93.2	6.2	2.0	1.9	0.6	2.0	11	1590
250	GMM 355 L 8a	740	550	3226	0.70	94.0	94.0	93.4	6.5	2.1	1.9	0.6	2.0	13	2020
315	GMM 400 L 8a	745	660	4038	0.73	94.8	94.8	91.7	5.9	1.9	1.8	0.6	2.3	24.5	2555
355	GMM 400 L 8b	745	735	4550	0.73	95.0	95.0	91.9	6.0	1.9	1.8	0.6	2.3	26.6	2685
400	GMM 400 L 8c	745	810	5127	0.75	95.2	95.2	92.0	6.1	2.0	1.8	0.6	2.4	29	2835
450	GMM 400 L 8d	745	920	5768	0.74	95.2	95.2	92.0	6.2	2.0	1.8	0.6	2.5	32	3010
500	GMM 450 L 8a	744	541*	6418	0.81	95.4	95.4	93.9	6.6	2.1	2	0.6	2.4	37	3800
560	GMM 450 L 8b	744	603*	7188	0.81	95.6	95.6	94.1	6.6	2.1	2	0.6	2.4	41	4000
630	GMM 450 LH 8c	744	675*	8086	0.82	95.7	95.7	94.1	6.6	2.1	2	0.6	2.4	46	4200

*Номинальный ток при 690 В

Значения КПД рассчитаны с использованием косвенных методов измерения согласно IEC 60034-2-1:2014. Дополнительные потери определяются согласно результатам испытаний, проведенных при переменных значениях нагрузки.

3-фазные двигатели стандартного исполнения



ЧУГУННЫЙ КОРПУС

Номинальная мощность	При номинальной выходной мощности						Начальные данные				Отношение критического момента вращения	Момент инерции J	Масса (прибл.) ВЗ		
	Тип	Скорость вращения	Ток I _n	Момент M _n	Коэффициент мощности (Cos φ)	КПД η %			Кратность пускового тока I _Δ /I _n					Кратность пускового момента M _Δ / M _n	
						IEC 60034-30-1:2014			Прямой пуск от сети	Y/Δ				Прямой пуск от сети	Y/Δ
кВт	м ⁻¹	A	Нм	4/4	3/4	1/2	Y/Δ	Y/Δ			M _к / M _n	кгм ²	кг		
55	GM3E 250 M 2	2985	92	176	0.92	94.3	94.5	93.3	8.7	2.8	2.9	0.9	3.0	0.47	480
75	GM3E 280 S 2	2985	127	240	0.90	94.7	94.6	94.0	8.0	2.6	2.9	0.9	3.2	0.62	554
90	GM3E 280 M 2	2985	148	288	0.92	95.0	95.0	93.7	8.2	2.6	2.9	0.9	3.0	0.74	645
110	GM3E 315 S 2	2985	186	352	0.90	95.2	95.2	94.0	8.0	2.6	2.5	0.8	3.0	1.2	742
132	GM3E 315 M 2	2985	223	422	0.90	95.4	95.4	94.1	8.0	2.6	2.4	0.8	3.5	1.4	812
160	GM3E 315 L 2a	2985	265	512	0.91	95.6	95.6	94.2	8.0	2.6	2.5	0.8	3.0	1.5	912
185	GMM3E 315 L 2b	2985	304	592	0.92	95.7	95.7	94.2	7.5	2.4	2.5	0.8	2.8	1.8	1110
200	GMM3E 315 L 2c	2985	324	640	0.93	95.8	95.8	94.6	7.5	2.4	2.5	0.8	2.8	1.8	1140
250	GMM3E 355 M 2a	2990	413	798	0.91	95.8	95.8	94.6	7.0	2.3	2.0	0.6	2.5	3.6	1170
315	GMM3E 355 M 2b	2990	516	1006	0.92	95.8	95.8	94.7	7.0	2.3	2.0	0.6	2.5	4.5	1360
355	GMM3E 355 M 2c	2990	575	1134	0.93	95.8	95.7	94.8	7.2	2.3	2.0	0.6	2.5	4.7	1420
400	GMM3E 355 L 2a	2990	660	1277	0.91	95.8	95.8	94.9	7.0	2.3	2.0	0.6	2.5	5.3	1630

Значения КПД рассчитаны с использованием косвенных методов измерения согласно IEC 60034-2-1:2014. Дополнительные потери определяются согласно результатам испытаний, проведенных при переменных значениях нагрузки.



ЧУГУННЫЙ КОРПУС

Номинальная мощность	При номинальной выходной мощности						Начальные данные				Отношение критического момента вращения	Момент инерции J	Масса (прибл.) ВЗ		
	Тип	Скорость вращения	Ток I _n	Момент M _n	Коэффициент мощности (Cos φ)	КПД η %			Кратность пускового тока I _п /I _n					Кратность пускового момента M _п / M _n	
						IEC 60034-30-1:2014			Прямой пуск от сети	Y/Δ				Прямой пуск от сети	Y/Δ
кВт		м ⁻¹	A	Нм		4/4	3/4	1/2							
55	GM3E 250 M 4	1480	96	355	0.87	94.6	94.7	94.0	7.7	2.5	3.2	1.0	3.0	0.78	445
75	GM3E 280 S 4	1485	133	482	0.86	95.0	94.9	94.4	7.6	2.5	2.9	0.9	3.0	1.11	605
90	GM3E 280 M 4	1485	158	579	0.86	95.2	95.2	94.8	7.4	2.4	2.9	0.9	3.0	1.32	665
110	GM3E 315 S 4	1487	194	706	0.86	95.4	95.2	95.0	7.4	2.4	2.4	0.8	3.0	2.5	861
132	GM3E 315 M 4	1488	226	847	0.88	95.6	95.4	95.3	7.4	2.4	2.4	0.8	3.0	2.8	882
160	GM3E 315 L 4a	1488	275	1027	0.88	95.8	95.6	95.6	6.9	2.2	2.2	0.7	2.9	3.0	930
185	GMM3E 315 L 4b	1488	321	1187	0.87	95.9	95.9	95.8	6.9	2.2	2.2	0.7	2.9	3.1	1015
200	GMM3E 315 L 4c	1488	350	1284	0.86	96.0	95.8	95.8	7.5	2.4	2.5	0.8	3.1	3.3	1100
200	GM3E 315 LH 4b	1489	350	1282	0.86	96.0	96.0	95.8	7.5	2.5	2.5	0.8	3.1	4.6	1100
250	GM3E 315 LH 4c	1489	440	1602	0.85	96.1	96.1	95.8	7.6	2.5	2.3	0.8	3.1	4.8	1300
250	GMM3E 355 M 4a	1490	440	1602	0.85	96.0	96.0	95.9	8.0	2.6	2.2	0.7	3.0	6.0	1400
315	GMM3E 355 M 4b	1490	560	2019	0.85	96.0	96.0	95.9	8.0	2.6	2.2	0.7	3.0	6.5	1438
355	GMM3E 355 L 4a	1490	620	2275	0.86	96.0	96.0	95.9	8.0	2.6	2.2	0.7	3.0	7.2	1490
400	GMM 355 L 4b	1490	690	2564	0.87	96.0	96.0	95.9	7.2	2.3	2.2	0.7	3.0	7.9	1720

Значения КПД рассчитаны с использованием косвенных методов измерения согласно IEC 60034-2-1:2014. Дополнительные потери определяются согласно результатам испытаний, проведенных при переменных значениях нагрузки.



ЧУГУННЫЙ КОРПУС

Номинальная мощность	Тип	При номинальной выходной мощности					Начальные данные						Отношение критического момента вращения	Момент инерции J	Масса (прибл.) В3
		Скорость вращения	Ток I _n	Момент M _n	Коэффициент мощности (Cos φ)	КПД η %			Кратность пускового тока I _a /I _n		Кратность пускового момента M _a /M _n				
						IEC 60034-30-1:2014			Прямой пуск от сети	Y/Δ	Прямой пуск от сети	Y/Δ			
кВт	м ⁻¹	А	Нм	4/4	3/4	1/2	кгм ²	кг							
37	GM3E 250 M ₆	987	70	358	0.82	93.3	93.2	92.9	7.0	2.3	2.8	0.9	2.6	0.99	440
45	GM3E 280 S ₆	990	88	434	0.79	93.7	93.7	92.9	6.9	2.2	3.0	1.0	2.8	1.50	553
55	GM3E 280 M ₆	990	107	531	0.79	94.1	94.1	92.8	7.3	2.4	3.3	1.1	3.2	1.70	578
75	GM3E 315 S ₆	992	140	722	0.82	94.6	94.6	94.4	7.2	2.3	2.7	0.9	3.0	2.9	805
90	GM3E 315 M _{6a}	992	166	866	0.82	94.9	94.9	94.5	7.2	2.3	2.7	0.9	3.0	3.5	860
110	GM3E 315 M _{6b}	992	198	1059	0.84	95.1	95.1	94.9	7.2	2.3	2.7	0.9	3.0	4.2	980
132	GMM3E 315 L ₆	992	235	1271	0.85	95.4	95.4	95.2	7.2	2.3	2.7	0.9	3.0	4.3	1150
160	GMM3E 355 M _{6a}	993	296	1539	0.82	95.6	95.6	95.0	7.0	2.3	2.4	0.8	3.2	6.8	1185
200	GMM3E 355 M _{6b}	993	365	1923	0.83	95.8	95.8	95.3	7.0	2.3	2.4	0.8	3.2	8.3	1390
250	GMM3E 355 L _{6a}	993	460	2404	0.82	95.8	95.8	95.4	7.0	2.3	2.4	0.8	3.2	10.4	1716
315	GMM3E 355 L _{6b}	993	580	3029	0.82	95.8	95.7	95.5	7.0	2.3	2.4	0.8	3.2	11.7	1890
355	GMM3E 400 L _{6a}	995	610	3407	0.88	95.9	95.9	95.7	6.8	2.2	2.2	0.7	2.9	23.6	2450
400	GMM3E 400 L _{6b}	995	690	3839	0.87	95.9	95.9	95.7	6.8	2.2	2.2	0.7	2.9	26.6	2705

Значения КПД рассчитаны с использованием косвенных методов измерения согласно IEC 60034-2-1:2014. Дополнительные потери определяются согласно результатам испытаний, проведенных при переменных значениях нагрузки.



АЛЮМИНИЕВЫЙ КОРПУС

Номинальная мощность	Тип	При номинальной выходной мощности					Начальные данные		Отношение критического момента вращения	Момент инерции J	Масса (прибл.) В3
		Скорость вращения	Ток I _n	Момент M _n	Кэффициент мощности (Cos φ)	КПД η %	Кратность пускового тока I _п /I _n	Кратность пускового момента M _п /M _n			
0.06/0.08	AGM 56 4/2a	1360/2750	0.40/0.46	0.42/0.28	0.49/0.50	42.7/48.5	2.6/2.9	1.9/2.1	2.0/2.2	0.00011	2.7
0.08/0.1	AGM 56 4/2b	1360/2750	0.43/0.48	0.56/0.35	0.58/0.56	44.6/52.4	2.8/3.1	2.0/2.2	2.1/2.3	0.00012	2.8
0.11/0.15	AGM 63 4/2a	1390/2800	0.50/0.50	0.76/0.51	0.68/0.73	45.6/57.3	2.8/3.5	1.8/1.9	1.9/2.3	0.00017	3.2
0.15/0.22	AGM 63 4/2b	1390/2800	0.67/0.64	1.03/0.75	0.66/0.81	47.6/59.3	2.7/3.7	1.9/1.8	2.3/2.2	0.00021	3.7
0.22/0.3	AGM 71 4/2a	1375/2750	0.70/0.85	1.5/1	0.73/0.84	60.3/59.4	3.0/3.3	1.5/1.4	1.9/1.8	0.00040	4.9
0.3/0.44	AGM 71 4/2b	1390/2800	0.95/1.2	2.1/1.5	0.72/0.81	61.3/63.3	3.0/3.1	1.5/1.3	2.0/1.8	0.00054	5.9
0.5/0.6	AGM 80 4/2a	1370/2780	1.4/1.6	3.5/2.1	0.79/0.86	63.3/61.4	3.0/3.5	1.4/1.5	1.7/2.0	0.00083	7.6
0.7/0.85	AGM 80 4/2b	1370/2800	2/2.3	4.9/2.9	0.75/0.76	65.3/68.3	3.3/4.0	1.7/2.0	2.3/2.3	0.0011	8.7
1/1.3	AGM 90 S 4/2	1370/2750	2.5/3.3	7/4.5	0.81/0.85	69.3/65.4	3.8/3.7	1.7/1.7	2.0/1.8	0.0019	11.5
1.3/1.8	AGM 90 L 4/2	1390/2800	3/4.3	8.9/6.1	0.85/0.86	72.2/68.4	4.4/4.2	2.0/1.9	2.2/2.0	0.0024	13.6
1.8/2.2	AGM 100 L 4/2a	1420/2840	4.1/5.5	12.1/7.4	0.82/0.80	75.2/70.4	4.9/4.5	2.0/2.1	2.3/2.4	0.0038	17.3
2.4/3	AGM 100 L 4/2b	1390/2820	5.2/6.8	16.5/10.2	0.83/0.84	78.2/74.3	4.7/4.9	2.0/2.1	2.2/2.3	0.0050	20.8
3.7/4.5	AGM 112 M 4/2	1430/2880	7.6/10	25/15	0.86/0.82	80.3/77.3	5.6/5.3	1.9/1.9	2.3/2.4	0.0092	28.7
4.5/5.5	AGM 132 S 4/2	1430/2860	9.5/14	30/18	0.84/0.77	79.3/74.4	5.4/5.1	2.0/1.9	2.2/2.2	0.019	39
6.3/7.5	AGM 132 M 4/2	1440/2880	12.6/17	42/25	0.88/0.81	80.3/77.4	5.6/6.0	2.3/2.4	2.5/2.6	0.026	47
7.5/10	C.AGM 132 M 4/2	1440/2890	15/21	50/33	0.85/0.86	81.3/78.4	6.4/6.4	2.5/2.1	3.1/3.1	0.032	56
9/11	AGM 160 M 4/2	1450/2900	18/23	59/36	0.86/0.88	84.3/78.4	6.2/6.3	2.3/2.4	2.4/2.6	0.054	74
12.5/15	AGM 160 L 4/2	1465/2930	24/29	81/49	0.85/0.88	86.3/83.4	5.6/6.9	2.2/2.4	2.2/2.5	0.072	104
17/20	AGM 180 L 4/2	1455/2930	33/39	112/65	0.85/0.90	85.4/80.5	6.2/7.2	2.5/2.7	2.6/3.0	0.13	143
21/25	AGM 200 L 4/2	1460/2920	40/46	137/82	0.89/0.90	83.5/85.5	6.6/6.8	2.4/2.6	2.4/2.7	0.19	185
25/30	C.AGM 200 L 4/2	1460/2915	45/56	164/98	0.91/0.90	86.4/84.5	6.4/6.6	2.0/2.2	2.3/2.6	0.23	205

ЧУГУННЫЙ КОРПУС

4.5/5.5	GM 132 S 4/2	1430/2860	9.5/14	30/18	0.84/0.77	79.3/74.4	5.4/5.1	2.0/1.9	2.2/2.2	0.019	51
6.3/7.5	GM 132 M 4/2	1440/2880	12.6/17	42/25	0.88/0.81	80.3/77.4	5.6/6.0	2.3/2.4	2.5/2.6	0.026	60
9/11	GM 160 M 4/2	1450/2900	18/23	59/36	0.86/0.88	84.3/78.4	6.2/6.3	2.3/2.4	2.4/2.6	0.054	105
12.5/15	GM 160 L 4/2	1465/2930	24/29	81/49	0.85/0.88	86.3/83.4	5.6/6.9	2.2/2.4	2.2/2.5	0.072	140
17/20	GM 180 L 4/2	1455/2930	33/39	112/65	0.85/0.90	85.4/80.5	6.2/7.2	2.5/2.7	2.6/3.0	0.13	170
21/25	GM 200 L 4/2	1460/2920	40/46	137/82	0.89/0.90	83.5/85.5	6.6/6.8	2.4/2.6	2.4/2.7	0.19	235
25/30	C.GM 200 L 4/2	1460/2915	45/56	164/98	0.91/0.90	86.4/84.5	6.4/6.6	2.0/2.2	2.3/2.6	0.23	255
31/37	GM 225 M 4/2	1460/2915	56/70	203/121	0.88/0.89	89.4/84.5	5.6/5.6	1.9/1.9	2.0/2.3	0.35	320
39/45	GM 250 M 4/2	1465/2935	72/78	254/146	0.87/0.94	88.5/87.5	6.1/6.9	2.3/2.6	2.3/2.8	0.54	395
46/55	C.GM 250 M 4/2	1465/2935	81/96	300/179	0.90/0.93	89.5/87.6	6.2/7.0	2.3/2.6	2.3/2.8	0.72	450
56/67	GM 280 M 4/2	1480/2970	100/121	361/215	0.88/0.91	90.5/86.6	8.0/8.6	2.8/2.6	2.8/3.3	1.1	615
72/32	C.GM 280 M 4/2	1480/2970	129/148	465/264	0.88/0.91	90.6/86.7	8.0/8.6	2.4/2.0	2.4/2.8	1.3	665
77/90	GM 315 S 4/2	1485/2980	148/153	495/288	0.81/0.93	91.6/89.6	7.0/7.5	2.2/2.1	2.5/2.6	0.96	720
94/110	GM 315 M 4/2a	1485/2980	181/186	605/353	0.80/0.93	92.6/90.7	8.6/8.8	2.4/2.3	2.7/2.8	1.2	805
12C/140	GM 315 M 4/2b	1485/2980	225/231	772/449	0.82/0.94	92.6/91.7	7.6/8.8	2.1/2.0	2.5/2.6	1.4	870
132/155	GMM 315 L 4/2a	1485/2980	247/255	849/497	0.82/0.94	92.7/91.7	8.6/8.8	2.2/2.1	2.5/2.6	1.42	920
143/168	GMM 315 L 4/2b	1485/2980	282/276	920/538	0.78/0.94	92.7/91.7	8.6/8.8	2.4/2.3	2.8/2.9	1.5	950

⚠ При применении в условиях с постоянным моментом пуск двухскоростных двигателей выполняется на низкой скорости, в зависимости от характеристик пускового тока. После достижения пусковой скорости можно переключиться на высокую скорость.

⚠ При применении в условиях с постоянным моментом двигателя, соединенные по схеме Даландера, имеют прямой пуск от сети, но по запросу соединение может выполняться таким образом, чтобы мог выполняться пуск по схеме звезда-треугольник.

Значения КПД рассчитаны с использованием косвенных методов измерения согласно ИЕС 60034-2-1:2014. Дополнительные потери определяются согласно результатам испытаний, проведенных при переменных значениях нагрузки.



Двухскоростные двигатели
8/4-полюсные двигатели (скорость вращения 750/1500) м⁻¹
Применение в условиях с постоянным моментом нагрузки (станки)
Одна обмотка - соединение по Даландеру, Δ/ΥΥ

НОМИНАЛЬНЫЕ ПОКАЗАТЕЛИ И ЭКСПЛУАТАЦИОННЫЕ ХАРАКТЕРИСТИКИ
3 фазы, 400 В, 50 Гц | Режим: S1 (непрерывный режим работы)
Класс защиты: IP 55 | Класс изоляции: F (155 °C) | Предел повышения температуры: F (90°C)

3-фазные двигатели стандартного исполнения

АЛЮМИНИЕВЫЙ КОРПУС

Номинальная мощность	Тип	При номинальной выходной мощности					Начальные данные		Отношение критического момента вращения	Момент инерции J	Масса (прибл.) ВЗ
		Скорость вращения	Ток I _n	Момент M _n	КПД η	Коеффициент мощности (Cos φ)	Кратность пускового тока I _п /I _n	Кратность пускового момента M _п /M _n			
кВт		м ⁻¹	А	Нм			ИЕС 60034-2-1:2007	Прямой пуск от сети	Прямой пуск от сети	Мк/Мн	кгм ²
0.15/0.25	AGM 71 8/4	680/1380	0.65/0.7	2.1/1.7	0.71/0.81	45.7/62.3	2.3/3.1	1.5/1.4	1.8/1.7	0.00086	6.3
0.20/0.37	AGM 80 8/4a	690/1400	1.1/0.9	3.6/2.5	0.63/0.84	52.5/69.1	2.6/4.2	1.6/1.7	1.9/2.0	0.0017	8.1
0.35/0.55	AGM 80 8/4b	670/1370	1.4/1.5	5/3.8	0.62/0.77	56.5/67.2	2.6/3.7	1.8/1.7	2.0/2.0	0.0022	9.4
0.4/0.7	AGM 90 S 8/4	690/1380	1.6/1.7	5.5/4.8	0.59/0.83	59.4/69.2	2.9/3.7	1.6/1.4	2.0/1.6	0.0029	11.3
0.6/0.9	AGM 90 L 8/4	680/1365	2.1/2.2	8.4/6.3	0.68/0.84	59.4/68.3	2.8/3.8	1.4/1.5	1.7/1.7	0.0038	13.5
0.75/1.1	AGM 100 L 8/4a	690/1400	2.4/2.6	10.4/7.5	0.69/0.85	63.4/70.3	3.2/4.4	1.6/1.8	1.9/2.1	0.0062	17.7
1/1.6	AGM 100 L 8/4b	690/1395	3.4/3.5	13.8/11	0.63/0.90	65.4/71.3	3.1/4.3	1.8/1.7	2.1/2.0	0.0084	19.6
1.5/2.5	AGM 112 M 8/4	705/1400	4.4/5.1	20.3/17.1	0.67/0.88	71.3/78.2	3.8/4.2	1.9/1.7	2.4/2.2	0.013	26.5
2.2/3.4	AGM 132 S 8/4	700/1400	6.9/7.4	30/23	0.65/0.87	69.4/74.3	3.6/4.8	1.8/1.8	2.1/1.9	0.024	35
3.5/5.5	AGM 132 M 8/4	700/1400	10/11.2	48/38	0.68/0.90	72.4/77.4	3.8/5.3	1.8/1.7	2.0/2.0	0.033	43
4.5/6	AGM 160 M 8/4a	715/1425	11/12.7	60/40	0.74/0.87	78.3/76.4	4.3/5.1	1.7/1.7	2.0/2.2	0.060	63
5.5/7.5	AGM 160 M 8/4b	715/1435	13/15.7	73/50	0.75/0.86	79.3/78.4	5.2/6.1	2.2/2.2	2.4/2.4	0.083	73
7.5/11	AGM 160 L 8/4	720/1440	17/22	99/73	0.77/0.88	81.3/80.4	5.0/5.8	2.1/2.4	2.4/2.4	0.12	102
11/15	AGM 180 L 8/4	720/1450	24/30	146/99	0.78/0.86	83.4/82.4	5.8/7.0	2.3/2.6	2.7/2.9	0.20	138
16/24	C.AGM 200 L 8/4	725/1460	38/44	211/157	0.71/0.89	84.4/86.4	4.8/6.2	2.3/1.9	2.4/2.3	0.23	205

ЧУГУННЫЙ КОРПУС

2.2/3.4	GM 132 S 8/4	700/1400	6.9/7.4	30/23.2	0.65/0.87	69.4/74.3	3.6/4.8	1.8/1.8	2.1/1.9	0.024	47
3.5/5.5	GM 132 M 8/4	700/1400	10/11.2	48/38	0.68/0.90	72.4/77.4	3.8/5.3	1.8/1.7	2.0/2.0	0.033	56
4.5/6	GM 160 M 8/4a	715/1425	11/12.7	60/40	0.74/0.87	78.3/76.4	4.3/5.1	1.7/1.7	2.0/2.2	0.060	95
5.5/7.5	GM 160 M 8/4b	715/1435	13/15.7	73/50	0.75/0.86	79.3/78.4	5.2/6.1	2.2/2.2	2.4/2.4	0.083	105
7.5/11	GM 160 L 8/4	720/1440	17/22	99/73	0.77/0.88	81.3/80.4	5.0/5.8	2.1/2.4	2.4/2.4	0.12	134
11/15	GM 180 L 8/4	720/1450	24/30	146/99	0.78/0.86	83.4/82.4	5.8/7.0	2.3/2.6	2.7/2.9	0.20	165
16/24	C.GM 200 L 8/4	725/1460	38/44	211/157	0.71/0.89	84.4/86.4	4.8/6.2	2.3/1.9	2.4/2.3	0.23	255
18.5/32	GM 225 M 8/4	730/1460	49/58	242/209	0.63/0.89	84.4/87.5	3.9/5.4	2.2/2.0	2.1/2.2	0.35	320
23/40	C.GM 225 M 8/4	730/1470	59/72	301/260	0.65/0.90	85.4/87.5	4.4/5.7	2.4/2.2	2.2/2.3	0.44	360
30/48	C.GM 250 M 8/4	730/1470	77/84	392/312	0.65/0.91	84.5/89.5	4.3/6.4	2.2/2.1	1.9/2.4	0.72	450
37/55	GM 280 M 8/4	740/1480	95/97	478/355	0.65/0.90	85.5/89.5	4.5/6.4	1.6/1.6	1.4/1.8	1.1	615
45/66	C.GM 280 M 8/4	735/1480	110/122	585/426	0.66/0.85	87.5/90.6	4.7/6.6	1.8/2.1	1.6/2.1	1.3	665
55/75	GM 315 S 8/4	740/1485	113/133	710/482	0.76/0.89	90.5/89.6	5.5/6.7	2.0/1.9	1.9/2.0	2	695
65/90	GM 315 M 8/4a	740/1485	129/176	839/579	0.78/0.80	91.5/90.6	6.3/6.1	2.0/1.9	1.9/2.0	2.5	745
80/110	GM 315 M 8/4b	740/1485	163/195	1032/707	0.76/0.89	91.6/90.7	7.0/8.0	2.4/2.2	2.3/2.3	3	820
90/125	GMM 315 L 8/4	740/1485	179/220	1154/804	0.80/0.91	89.6/88.7	5.6/6.3	2.0/1.8	1.7/1.7	4	860

⚠ При применении в условиях с постоянным моментом пуск двухскоростных двигателей выполняется на низкой скорости, в зависимости от характеристик пускового тока. После достижения пусковой скорости можно переключиться на высокую скорость.

⚠ При применении в условиях с постоянным моментом двигателя, соединенные по схеме Даландера, имеют прямой пуск от сети, но по запросу соединение может выполняться таким образом, чтобы мог выполняться пуск по схеме звезда-треугольник.

Значения КПД рассчитаны с использованием косвенных методов измерения согласно ИЕС 60034-2-1:2014. Дополнительные потери определяются согласно результатам испытаний, проведенных при переменных значениях нагрузки.



АЛЮМИНИЕВЫЙ КОРПУС

Номинальная мощность	Тип	При номинальной выходной мощности					Начальные данные		Отношение критического момента вращения	Момент инерции J	Приблизительная масса ВЗ
		Скорость вращения	Ток I _n	Момент M _n	Коэффициент мощности (Cos φ)	КПД η %	Кратность пускового тока I _a /I _n	Кратность пускового момента M _a /M _n			
кВт		м ⁻¹	A	Нм		IEC 60034-2-1:2014 4/4	Прямой пуск от сети	Прямой пуск от сети	М к/М н	кгм ²	кг
0.12/0.16	AGM 71 6/4a	920/1370	0.7/0.72	1.25/1.12	0.59/0.67	40.8/46.6	3.1/2.6	1.3/1.3	1.7/1.6	0.00064	5.4
0.18/0.22	AGM 71 6/4b	920/1370	0.8/0.9	1.87/1.53	0.71/0.65	44.7/52.5	3.2/2.8	1.4/1.4	1.7/1.6	0.00086	6.3
0.18/0.33	AGM 80 6/4a	930/1410	0.9/1.1	2.57/2.24	0.85/0.73	45.7/57.4	3.1/3.2	1.5/1.5	2.0/2.1	0.0017	8.1
0.3/0.4	AGM 80 6/4b	930/1425	1/1.2	3.08/2.68	0.85/0.77	47.7/59.4	3.4/4.3	1.8/2.0	2.2/2.5	0.0022	9.4
0.45/0.6	AGM 90 S 6/4	940/1430	1.5/1.8	4.6/4	0.70/0.79	60.4/59.4	3.3/3.8	1.4/1.6	1.8/2.1	0.0029	11.3
0.6/0.9	AGM 90 L 6/4	950/1420	2/2.5	6/6.1	0.69/0.80	61.4/63.4	3.9/3.3	1.7/1.5	2.4/1.9	0.0038	13.5
1.2/1.7	AGM 100 L 6/4	950/1425	3.4/4.2	12.1/11.4	0.74/0.85	67.3/67.4	3.7/4.1	1.8/1.7	2.0/1.9	0.0084	19.3
1.5/2.4	AGM 112 M 6/4	950/1435	4/5.6	15.1/16	0.74/0.79	71.3/76.2	4.6/4.8	1.9/1.7	2.4/2.2	0.013	26.5
2.2/3.3	AGM 132 S 6/4	965/1445	5.6/7.6	21.8/21.8	0.77/0.84	72.3/73.4	4.8/5.0	1.9/1.7	2.6/2.3	0.022	36
3.2/5	AGM 132 M 6/4	960/1450	7.6/11	31.8/32.9	0.77/0.80	77.3/80.3	5.6/6.1	2.3/1.9	2.5/2.2	0.043	49.5
5/7.5	AGM 160 M 6/4	970/1455	10.5/15	49.2/49.2	0.86/0.89	78.3/79.4	5.5/5.8	1.8/1.7	2.5/2.5	0.079	81
6.5/10	AGM 160 L 6/4	965/1450	13.3/19	64.3/65.9	0.87/0.90	79.3/82.4	5.4/6.4	1.8/1.9	2.4/2.5	0.11	95
9.5/15	AGM 180 L 6/4	970/1460	19/28	93.5/98.1	0.86/0.91	82.3/83.4	6.5/6.9	1.7/1.8	2.7/2.9	0.16	145
15/23	AGM 200 L 6/4	970/1470	31/43	148/149	0.82/0.88	83.4/86.4	7.1/7.5	2.1/1.9	3.0/3.0	0.26	185

ЧУГУННЫЙ КОРПУС

2.2/3.3	GM 132 S 6/4	965/1445	5.6/7.6	22/22	0.77/0.84	72.3/73.4	4.8/5.0	1.9/1.7	2.6/2.3	0.022	48
3.2/5	GM 132 M 6/4	960/1450	7.6/11	32/33	0.77/0.80	77.3/80.3	5.6/6.1	2.3/1.9	2.5/2.2	0.043	62
5/7.5	GM 160 M 6/4	970/1455	10.5/15	49/49	0.86/0.89	78.3/79.4	5.5/5.8	1.8/1.7	2.5/2.5	0.079	115
6.5/10	GM 160 L 6/4	965/1450	13.3/19	64/66	0.87/0.90	79.3/82.4	5.4/6.4	1.8/1.9	2.4/2.5	0.11	125
9.5/15	GM 180 L 6/4	970/1460	19/28	94/98	0.86/0.91	82.3/83.4	6.5/6.9	1.7/1.8	2.7/2.9	0.16	175
15/23	GM 200 L 6/4	970/1470	31/43	148/149	0.82/0.88	83.4/86.4	7.1/7.5	2.1/1.9	3.0/3.0	0.26	235
22/32	GM 225 M 6/4	980/1470	43/57	214/208	0.84/0.91	86.4/87.5	5.8/7.0	2.4/2.4	2.1/2.4	0.57	330
26/39	GM 250 M 6/4	980/1475	53/72	253/253	0.80/0.88	86.5/87.5	6.7/6.0	2.6/2.2	2.2/2.2	0.77	395
39/57	GM 280 S 6/4	985/1475	78/108	378/369	0.81/0.86	87.5/87.6	6.3/5.5	2.5/2.1	2.3/2.2	1.2	550
46/66	GM 280 M 6/4	990/1485	91/131	444/424	0.81/0.81	88.5/88.6	6.8/6.2	2.5/2.1	2.3/2.2	1.5	610
52/75	GM 315 S 6/4	990/1485	95/135	502/482	0.88/0.89	88.5/88.6	6.2/6.0	1.6/1.6	2.3/2.3	2.0	695
58/85	GM 315 M 6/4a	990/1480	110/158	559/548	0.84/0.85	89.6/89.6	7.9/5.5	1.8/1.6	2.0/1.9	2.5	745
75/110	GM 315 M 6/4b	990/1485	141/190	723/707	0.83/0.91	90.6/90.7	8.2/7.2	1.8/1.6	1.9/1.8	3.0	820
86/125	GMM 315 L 6/4	990/1485	160/210	830/804	0.83/0.92	91.6/91.7	8.0/6.0	1.8/1.6	1.9/1.8	4.0	860

⚠ При применении в условиях с постоянным моментом пуск двухскоростных двигателей выполняется на низкой скорости, в зависимости от характеристик пускового тока. После достижения пусковой скорости можно переключиться на высокую скорость.

⚠ При применении в условиях с постоянным моментом двигателя, соединенные по схеме Даландера, имеют прямой пуск от сети, но по запросу соединение может выполняться таким образом, чтобы мог выполняться пуск по схеме звезда-треугольник.

Значения КПД рассчитаны с использованием косвенных методов измерения согласно IEC 60034-2-1:2014. Дополнительные потери определяются согласно результатам испытаний, проведенных при переменных значениях нагрузки.

**Двухскоростные двигатели**

4/2-полюсные двигатели (скорость вращения 1500/3000) м⁻¹
 Момент нагрузки увеличивается в квадратичной зависимости от скорости вращения (насос и вентилятор) Одна обмотка - соединение по схеме ДАВУ

НОМИНАЛЬНЫЕ ПОКАЗАТЕЛИ И ЭКСПЛУАТАЦИОННЫЕ ХАРАКТЕРИСТИКИ

3 фазы, 400 В, 50 Гц | Режим: S1 (непрерывный режим работы)
 Класс защиты: IP 55 | Класс изоляции: F (155 °C) | Предел повышения температуры: F (90°C)

3-фазные двигатели стандартного исполнения
АЛЮМИНИЕВЫЙ КОРПУС

Номинальная мощность	Тип	При номинальной выходной мощности					Начальные данные		Отношение критического момента вращения	Момент инерции J	Приблизительная масса ВЗ
		Скорость вращения	Ток I _n	Момент M _n	Коэффициент мощности (Cos φ)	КПД η %	Кратность пускового тока I _a /I _n	Кратность пускового момента M _a /M _n			
кВт		м ⁻¹	А	Нм		IEC 60034-2-1:2014	Прямой пуск от сети	Прямой пуск от сети	М кМ/н	кгм ²	кг
0.035/0.14	V.AGM 63 4/2a	1400/2860	0.20/0.50	0.24/0.47	0.51/0.62	48.4/63.2	3.2/4.5	2.1/2.4	2.4/2.8	0.00011	3.3
0.05/0.19	V.AGM 63 4/2b	1420/2880	0.22/0.60	0.34/0.63	0.66/0.74	48.5/60.3	3.4/4.8	2.3/2.7	2.6/3.0	0.00013	3.7
0.08/0.37	V.AGM 71 4/2a	1380/2800	0.32/1.1	0.55/1.26	0.69/0.84	50.5/56.5	2.5/3.5	1.4/1.5	1.6/1.7	0.00026	5.1
0.12/0.5	V.AGM 71 4/2b	1380/2800	0.45/1.4	0.83/1.71	0.73/0.81	51.5/62.3	3.0/3.8	1.6/1.8	1.8/2.0	0.00034	6.3
0.17/0.75	V.AGM 80 4/2a	1400/2790	0.50/1.7	1.2/2.6	0.77/0.91	62.2/68.3	3.5/4.1	1.6/1.7	1.9/1.9	0.00053	7.8
0.25/1.0	V.AGM 80 4/2b	1410/2810	0.70/2.2	1.7/3.4	0.75/0.98	67.1/65.4	3.3/3.6	1.4/1.6	1.7/1.9	0.00066	8.9
0.33/1.3	V.AGM 90 S 4/2	1425/2860	0.90/2.8	2.2/4.3	0.74/0.87	70.1/75.2	3.7/4.4	1.6/1.8	2.0/1.9	0.0011	11.4
0.5/2.0	V.AGM 90 L 4/2	1415/2835	1.2/4.2	3.4/6.7	0.78/0.88	75.0/76.2	4.5/6.0	2.0/1.8	2.4/2.5	0.0014	13.8
0.66/2.7	V.AGM 100 L 4/2	1430/2845	1.5/5.2	4.4/9.1	0.81/0.95	76.0/77.2	4.9/4.7	1.7/1.9	2.3/2.1	0.0024	17.3
0.9/3.6	V.AGM 112 M 4/2	1440/2870	2/7.3	6.0/12	0.83/0.89	76.1/78.3	5.5/6.0	1.8/2.0	2.6/2.5	0.0039	27
1.25/5	V.AGM 132 S 4/2a	1440/2860	3/9.8	8.3/16.7	0.81/0.93	75.2/77.3	4.3/4.9	1.8/2.1	2.1/2.2	0.0090	33
1.7/6.5	V.AGM 132 S 4/2b	1440/2900	3.6/12.5	11.3/21.4	0.84/0.89	79.1/82.3	5.8/6.8	2.3/2.3	2.5/2.7	0.012	39
2.5/10	V.AGM 160 M 4/2a	1450/2910	5.3/19.5	16/33	0.84/0.90	79.2/80.4	5.0/5.3	2.1/2.5	2.2/2.7	0.026	62
3.3/13	V.AGM 160 M 4/2b	1460/2930	6.7/24	22/42	0.85/0.91	82.2/84.4	6.8/8.6	2.2/2.5	2.9/3.3	0.034	73
4.4/17	V.AGM 160 L 4/2	1460/2930	8.6/32	29/55	0.87/0.89	83.2/84.4	6.9/8.8	2.4/2.6	2.7/3.0	0.041	86
5/20	V.AGM 180 M 4/2	1475/2940	10/37	32/65	0.87/0.90	81.3/85.4	6.7/7.7	2.6/2.4	2.7/2.7	0.060	125
7.5/28	V.AGM 200 L 4/2a	1470/2960	15/50	49/90	0.85/0.92	83.3/86.5	6.4/7.5	2.3/2.1	2.3/2.4	0.10	165
8.5/33	V.AGM 200 L 4/2b	1470/2950	16/59	55/107	0.87/0.90	86.2/88.5	6.8/7.6	2.1/1.9	2.2/2.1	0.13	185

ЧУГУННЫЙ КОРПУС

1.25/5	V.GM 132 S 4/2a	1440/2860	3/9.8	8.3/16.7	0.78/0.93	75.2/77.3	4.3/4.9	1.8/2.1	2.1/2.2	0.0090	45
1.7/6.5	V.GM 132 S 4/2b	1440/2900	3.6/12.5	11.3/21.4	0.84/0.89	79.1/82.3	5.8/6.8	2.3/2.3	2.5/2.7	0.012	52
2.5/10	V.GM 160 M 4/2a	1450/2910	5.3/19.5	16.5/32.8	0.84/0.90	79.2/80.4	5.0/5.3	2.1/2.5	2.2/2.7	0.026	94
3.3/13	V.GM 160 M 4/2b	1460/2930	6.7/24	21.6/42.4	0.85/0.91	82.2/84.4	6.8/8.6	2.2/2.5	2.9/3.3	0.034	105
4.4/17	V.GM 160 L 4/2	1460/2930	8.6/32	28.8/55.4	0.87/0.89	83.2/84.4	6.9/8.8	2.4/2.6	2.7/3.0	0.041	118
5/20	V.GM 180 M 4/2	1475/2940	10/37	32.4/65	0.87/0.90	81.3/85.4	6.7/7.7	2.6/2.4	2.7/2.7	0.060	150
7.5/28	V.GM 200 L 4/2a	1470/2960	15/50	48.7/90.3	0.85/0.92	83.3/86.5	6.4/7.5	2.3/2.1	2.3/2.4	0.10	215
8.5/33	V.GM 200 L 4/2b	1470/2950	16/59	55/107	0.87/0.90	86.2/88.5	6.8/7.6	2.1/1.9	2.2/2.1	0.13	235
10/40	V.GM 225 M 4/2	1470/2955	20/72	65/129	0.82/0.91	86.3/86.5	5.5/6.5	2.0/1.8	2.1/2.4	0.19	315
12.5/48	V.GM 250 M 4/2	1480/2965	25/86	81/155	0.81/0.90	87.3/88.5	5.7/7.5	2.0/2.1	2.1/2.4	0.32	385
17/66	V.GM 280 S 4/2	1480/2970	33/115	110/212	0.83/0.91	88.3/89.6	6.2/7.9	2.0/2.1	2.2/2.6	0.50	560
20/78	V.GM 280 M 4/2	1480/2970	38/133	129/251	0.84/0.93	88.4/89.6	6.7/8.2	2.0/2.1	2.3/2.7	0.62	595
25/100	V.GM 315 S 4/2	1485/2975	48/172	161/321	0.84/0.92	88.4/89.7	6.5/7.9	1.4/1.7	2.4/2.7	0.96	720
30/120	V.GM 315 M 4/2a	1490/2980	58/205	192/385	0.82/0.92	89.4/90.7	8.0/8.8	1.6/1.9	2.6/2.9	1.20	805
37/150	V.GM 315 M 4/2b	1490/2980	68/252	237/481	0.84/0.92	91.4/91.7	6.5/8.2	1.6/1.9	2.5/2.8	1.40	870
45/175	V.GMM 315 L 4/2	1490/2980	83/295	288/561	0.84/0.92	91.5/91.7	6.7/8.2	1.6/1.9	2.5/2.8	1.42	920

⚠ При применении в условиях с переменным моментом пуск двухскоростных двигателей выполняется на низкой скорости, в зависимости от характеристик пускового тока. После достижения пусковой скорости можно переключиться на высокую скорость.

⚠ При применении в условиях с переменным моментом двигателя, соединенные по схеме Даландера, имеют прямой пуск от сети.

Значения КПД рассчитаны с использованием косвенных методов измерения согласно IEC 60034-2-1:2014. Дополнительные потери определяются согласно результатам испытаний, проведенных при переменных значениях нагрузки.





Двухскоростные двигатели
4/2-полюсные двигатели (скорость вращения 1500/3000) м⁻¹
Момент нагрузки увеличивается в квадратичной зависимости от скорости вращения (насос и вентилятор) Одна обмотка - соединение по схеме ДАВУ

НОМИНАЛЬНЫЕ ПОКАЗАТЕЛИ И ЭКСПЛУАТАЦИОННЫЕ ХАРАКТЕРИСТИКИ
3 фазы, 400 В, 50 Гц | Режим: S1 (непрерывный режим работы)
Класс защиты: IP 55 | Класс изоляции: F (155 °C) | Предел повышения температуры: В (90°C)

3-фазные двигатели стандартного исполнения

АЛЮМИНОВЫЙ КОРПУС

Номинальная мощность	Тип	При номинальной выходной мощности					Начальные данные		Отношение критического момента вращения	Момент инерции J	Приблизительная масса ВЗ
		Скорость вращения	Ток I _n	Момент M _n	Коэффициент мощности (Cos φ)	КПД η %	Кратность пускового тока I _a /I _n	Кратность пускового момента M _a / M _n			
кВт		м ⁻¹	А	Нм		IEC 60034-2-1:2014 4/4	Прямой пуск от сети	Прямой пуск от сети	М к/Мн	кгм ²	кг
0.05/0.25	V.AGM 71 8/4a	680/1400	0.28/0.73	0.7/1.7	0.60/0.78	41.7/61.3	2.0/3.1	1.4/1.3	1.8/1.8	0.00040	4.9
0.065/0.33	V.AGM 71 8/4b	680/1400	0.36/1	0.9/2.3	0.58/0.76	43.6/61.3	2.0/3.2	1.4/1.4	1.8/1.9	0.00054	5.9
0.12/0.5	V.AGM 80 8/4a	680/1430	0.65/1.5	1.7/3.3	0.51/0.75	50.5/62.3	2.1/3.2	1.4/1.7	1.7/2.1	0.00083	7.6
0.18/0.75	V.AGM 80 8/4b	680/1405	0.90/2	2.5/5.1	0.54/0.81	51.5/65.3	2.1/3.5	1.6/1.7	1.8/2.1	0.0011	8.7
0.25/1	V.AGM 90 S 8/4	700/1410	1.2/2.8	3.4/6.8	0.51/0.69	57.4/73.2	2.7/4.6	1.6/2.1	2.1/2.4	0.0019	11.5
0.33/1.4	V.AGM 90 L 8/4	690/1390	1.3/3.3	4.6/9.6	0.60/0.79	59.4/76.2	2.6/4.3	1.7/1.8	1.9/2.1	0.0024	13.6
0.5/2	V.AGM 100 L 8/4a	700/1415	1.8/4.8	7/13	0.61/0.82	64.3/71.3	2.9/4.8	1.5/1.8	2.1/2.3	0.0038	17.3
0.6/2.5	V.AGM 100 L 8/4b	690/1410	2/5.5	8/17	0.66/0.86	64.3/74.3	3.2/5.2	1.5/1.9	2.0/2.3	0.0050	20.8
1/3.8	AGM 112 M 8/4	700/1425	3.2/8.3	14/25	0.63/0.83	70.2/78.3	3.4/5.2	1.4/2.0	2.0/2.5	0.0092	28.7
1.2/5	V.AGM 132 S 8/4	715/1450	3.8/10.5	16/33	0.60/0.84	74.2/80.3	3.7/5.4	2.1/2.2	2.4/2.6	0.019	39
1.7/7	V.AGM 132 M 8/4	710/1450	5.2/14.5	23/46	0.66/0.84	69.3/81.3	4.0/6.6	2.0/2.2	2.2/2.5	0.026	47
2.5/10	V.AGM 160 M 8/4	720/1460	7.4/20	33/65	0.64/0.87	74.3/81.4	3.7/6.4	1.8/2.3	2.2/3.0	0.054	74
3.5/14	V.AGM 160 L 8/4	720/1460	10.5/28	46/92	0.60/0.83	78.3/85.4	3.7/6.8	1.8/2.0	2.0/2.5	0.072	104
4/16	V.AGM 180 M 8/4	720/1465	11.4/32	53/104	0.63/0.82	79.3/86.4	3.8/6.0	1.8/2.3	1.8/2.4	0.11	128
5/20	V.AGM 180 L 8/4	720/1465	14/40	66/130	0.62/0.81	81.3/87.4	3.9/6.7	1.9/2.5	1.9/2.7	0.13	143
7/28	V.AGM 200 L 8/4	725/1465	16/51	92/183	0.73/0.88	84.2/88.4	4.5/6.6	1.9/2.1	1.9/2.4	0.19	185

ЧУГУННЫЙ КОРПУС

1.2/5	V.GM 132 S 8/4	715/1450	3.8/10.5	16/33	0.60/0.84	74.2/80.3	3.7/5.4	2.1/2.2	2.4/2.6	0.019	51
1.7/7	V.GM 132 M 8/4	710/1450	5.2/14.5	23/46	0.66/0.84	69.3/81.3	4.0/6.6	2.0/2.2	2.2/2.5	0.026	60
2.5/10	V.GM 160 M 8/4	720/1460	7.4/20	33/65	0.64/0.87	74.3/81.4	3.7/6.4	1.8/2.3	2.2/3.0	0.054	105
3.5/14	V.GM 160 L 8/4	720/1460	10.5/28	46/92	0.60/0.83	78.3/85.4	3.7/6.8	1.8/2.0	2.0/2.5	0.072	140
4/16	V.GM 180 M 8/4	720/1465	11.4/32	53/104	0.63/0.82	79.3/86.4	3.8/6.0	1.8/2.3	1.8/2.4	0.11	150
5/20	V.GM 180 L 8/4	720/1465	14/40	66/130	0.62/0.81	81.3/87.4	3.9/6.7	1.9/2.5	1.9/2.7	0.13	170
7/28	V.GM 200 L 8/4	725/1465	16/51	92/183	0.73/0.88	84.2/88.4	4.5/6.6	1.9/2.1	1.9/2.4	0.19	235
8/32	V.GM 225 S 8/4	730/1470	20/60	105/208	0.67/0.86	84.3/88.5	4.3/6.6	2.0/2.3	2.1/2.7	0.29	275
10/40	V.GM 225 M 8/4	725/1470	26/71	132/260	0.65/0.92	83.3/86.5	4.0/6.3	1.8/2.3	1.8/2.4	0.35	320
12.5/48	V.GM 250 M 8/4	735/1475	30/87	162/311	0.70/0.88	84.4/89.5	4.3/7.1	2.0/2.5	1.9/2.9	0.54	395
16.5/63	V.GM 280 S 8/4	730/1475	38/115	216/408	0.70/0.88	87.3/88.6	3.8/6.3	1.6/2.2	1.8/2.4	0.90	550
21/83	V.GM 280 M 8/4	735/1475	50/149	273/537	0.67/0.87	88.4/90.6	3.9/6.9	1.6/2.3	1.8/2.5	1.1	615
25/100	V.GM 315 S 8/4	740/1485	53/174	323/643	0.74/0.89	90.4/91.6	4.7/6.9	1.7/2.2	1.8/2.4	1.6	702
30/120	V.GM 315 M 8/4a	740/1480	69/223	387/774	0.68/0.83	90.4/92.6	5.3/8.1	1.8/2.6	2.0/2.9	2.1	784
33/132	V.GM 315 M 8/4b	740/1485	74/239	426/849	0.70/0.85	90.4/92.7	5.2/8.1	1.8/2.4	2.0/2.8	2.5	861
40/160	V.GMM 315 L 8/4	740/1485	86/274	516/1029	0.73/0.90	90.5/92.7	5.2/8.1	1.8/2.4	2.0/2.8	2.3	875

⚠ При применении в условиях с переменным моментом пуск двухскоростных двигателей выполняется на низкой скорости, в зависимости от характеристик пускового тока. После достижения пусковой скорости можно переключиться на высокую скорость.

⚠ При применении в условиях с переменным моментом двигатели, соединенные по схеме Даландера, имеют прямой пуск от сети.

Значения КПД рассчитаны с использованием косвенных методов измерения согласно IEC 60034-2-1:2014. Дополнительные потери определяются согласно результатам испытаний, проведенных при переменных значениях нагрузки.





АЛЮМИНИЕВЫЙ КОРПУС

3-фазные двигатели стандартного исполнения

Номинальная мощность	Тип	При номинальной выходной мощности				КПД η %	Начальные данные		Отношение критического момента вращения	Момент инерции J	Приблизительная масса ВЗ
		Скорость вращения	Ток I _н	Момент Мн	Коэффициент мощности (cos φ)		Кратность пускового тока I _п /I _н	Кратность пускового момента М _п /М _н			
кВт		м ⁻¹	А	Нм		IEC 60034-2-1:2014 4/4	Прямой пуск от сети	Прямой пуск от сети	М кМ н	кгм ²	кг
0.05/0.18	V.AGM 71 6/4a	940/1340	0.34/0.72	0.51/1.28	0.42/0.56	48.5/63.2	2.0/2.1	1.4/1.3	1.9/1.6	0.00064	5.4
0.08/0.24	V.AGM 71 6/4b	940/1350	0.40/0.9	0.81/1.7	0.58/0.65	48.5/60.3	2.3/2.5	1.5/1.4	1.9/1.6	0.00086	6.3
0.15/0.45	V.AGM 80 6/4a	930/1370	0.54/1.3	1.54/3.14	0.77/0.81	50.5/60.4	3.2/3.2	1.7/1.4	2.1/1.5	0.0017	8.1
0.2/0.6	V.AGM 80 6/4b	960/1400	0.74/1.52	2.03/4.09	0.67/0.80	56.4/69.2	3.7/3.8	2.1/1.6	2.7/2.0	0.0022	9.5
0.3/0.9	V.AGM 90 S 6/4	940/1410	1.1/2.3	3.05/6.1	0.70/0.78	54.5/70.2	2.9/4.3	1.3/1.9	1.9/2.1	0.0019	11.5
0.37/1.1	V.AGM 90 L 6/4	935/1390	1.2/2.8	3.8/7.6	0.71/0.78	61.3/71.2	3.2/4.0	1.6/1.6	2.0/2.1	0.0024	13.6
0.6/1.6	V.AGM 100 L 6/4a	950/1420	1.85/4.1	6/10.8	0.73/0.79	62.4/69.3	3.6/5.2	1.6/2.1	2.2/2.3	0.0040	17.3
0.75/2.2	V.AGM 100 L 6/4b	950/1430	2.5/5.3	7.5/14.7	0.68/0.80	62.4/73.3	3.6/4.7	1.7/1.7	2.2/2.3	0.0052	20.8
1.17/3.3	V.AGM 112 M 6/4	955/1440	3.1/7.3	11/21.9	0.70/0.81	71.2/79.2	5.0/5.8	1.9/2.1	2.9/2.7	0.0092	28.7
1.5/4.5	V.AGM 132 S 6/4	940/1440	4.2/9.5	15.2/29.8	0.75/0.84	67.4/79.3	4.1/5.5	1.7/1.8	2.1/2.0	0.019	39
2/6.2	V.AGM 132 M 6/4	940/1440	5.2/13.3	20.3/41.1	0.77/0.86	70.3/76.4	4.0/5.2	1.7/2.0	1.9/2.2	0.026	47
3/9	V.AGM 160 M 6/4	945/1455	7/18	30.3/59.1	0.78/0.84	77.3/84.3	4.6/6.0	1.8/2.0	1.9/2.3	0.054	74
4/13	V.AGM 160 L 6/4	970/1455	9.5/26	39.4/85.3	0.75/0.84	79.3/84.4	4.0/5.5	1.9/2.1	1.9/2.2	0.072	104
5/15	V.AGM 180 M 6/4	970/1460	11.7/29	49/98	0.74/0.85	81.3/86.3	4.4/5.9	1.8/2.2	1.9/2.2	0.11	128
6/18.5	V.AGM 180 L 6/4	975/1455	14/36	59/121	0.75/0.85	80.3/85.4	5.4/5.5	2.4/2.1	2.5/2.3	0.13	143
7.5/25	V.AGM 200 L 6/4	980/1465	16.6/48	73/163	0.79/0.86	81.3/85.5	6.0/6.6	2.2/2.2	2.9/2.8	0.19	185
9/30	V.C.AGM 200 L 6/4	980/1470	19/51	88/195	0.78/0.94	86.3/88.4	6.7/7.0	2.6/2.3	2.9/2.5	0.23	205

ЧУГУННЫЙ КОРПУС

1.5/4.5	V.GM 132 S 6/4	940/1440	4.2/9.5	15.2/29.8	0.75/0.84	67.4/79.3	4.1/5.5	1.7/1.8	2.1/2.0	0.019	51
2/5.2	V.GM 132 M 6/4	940/1440	5.2/13.3	20.3/41.1	0.77/0.86	70.3/76.4	4.0/5.2	1.7/2.0	1.9/2.2	0.026	60
3/9	V.GM 160 M 6/4	945/1455	7/18	30.3/59.1	0.78/0.84	77.3/84.3	4.6/6.0	1.8/2.0	1.9/2.3	0.054	105
4/13	V.GM 160 L 6/4	970/1455	9.5/26	39.4/85.3	0.75/0.84	79.3/84.4	4.0/5.5	1.9/2.1	1.9/2.2	0.072	140
5/15	V.GM 180 M 6/4	970/1460	11.7/29	49.2/98.1	0.74/0.85	81.3/86.3	4.4/5.9	1.8/2.2	1.9/2.2	0.11	150
6/18.5	V.GM 180 L 6/4	975/1455	14/36	58.8/121.4	0.75/0.85	80.3/85.4	5.4/5.5	2.4/2.1	2.5/2.3	0.13	170
7.5/25	V.GM 200 L 6/4	980/1465	16.6/48	73/163	0.79/0.86	81.3/85.5	6.0/6.6	2.2/2.2	2.9/2.8	0.19	235
9/30	V.C.GM 200 L 6/4	940/1470	19/54	88/195	0.78/0.89	86.3/88.4	6.7/7.0	2.6/2.3	2.9/2.5	0.23	255
13/33	V.GM 225 S 6/4	980/1470	25/67	107/214	0.73/0.80	85.3/87.5	5.0/6.4	1.8/2.1	2.2/2.8	0.29	275
14/40	V.GM 225 M 6/4	980/1470	30/77	136/260	0.78/0.83	84.4/88.5	4.7/6.1	1.8/2.0	2.3/3.0	0.35	320
17/50	V.GM 250 M 6/4	980/1475	36/92	166/324	0.80/0.85	83.4/90.5	5.2/7.2	2.0/2.5	2.4/3.1	0.54	395
22/65	V.GM 280 S 6/4	985/1480	46/116	213/419	0.78/0.91	87.4/87.6	6.6/5.4	2.3/1.7	2.3/1.8	0.90	550
26/75	V.GM 280 M 6/4	990/1480	56/137	251/484	0.75/0.89	87.4/87.6	6.8/5.5	2.5/1.6	2.5/1.7	1.1	615
32/95	V.GM 315 S 6/4	990/1480	63/164	309/613	0.81/0.90	89.4/91.6	6.7/6.0	2.2/1.7	2.5/2.2	1.6	702
37/115	V.GM 315 M 6/4a	990/1485	74/200	357/740	0.79/0.88	89.5/92.6	8.0/7.0	2.5/1.8	2.9/2.6	2.1	784
45/132	V.GM 315 M 6/4b	990/1485	91/223	434/849	0.78/0.91	90.5/92.7	8.0/6.5	2.5/1.8	2.9/2.5	2.5	861
50/150	V.GMM 315 L 6/4	990/1485	98/257	482/965	0.80/0.90	90.5/92.7	7.0/6.2	2.2/1.7	2.6/2.3	2.3	875

⚠ При применении в условиях с переменным моментом пуск двухскоростных двигателей выполняется на низкой скорости, в зависимости от характеристик пускового тока. После достижения пусковой скорости можно переключиться на высокую скорость.

⚠ При применении в условиях с переменным моментом двигателя, соединенные по схеме Даландера, имеют прямой пуск от сети.

Значения КПД рассчитаны с использованием косвенных методов измерения согласно IEC 60034-2-1:2014. Дополнительные потери определяются согласно результатам испытаний, проведенных при переменных значениях нагрузки.



Двухскоростные двигатели
 6/4-полюсные двигатели (скорость вращения 1000/1500) м⁻¹
 Момент нагрузки увеличивается в квадратичной зависимости от
 скорости вращения (насос и вентилятор) Одна обмотка - соединение
 по схеме ДАД

**НОМИНАЛЬНЫЕ ПОКАЗАТЕЛИ И ЭКСПЛУАТАЦИОННЫЕ
 ХАРАКТЕРИСТИКИ**
 3 фазы, 400 В, 50 Гц | Режим: S1 (непрерывный режим работы)
 Класс защиты: IP 55 | Класс изоляции: F (155 °C) | Предел повышения
 температуры: F (90K)

3-фазные двигатели стандартного исполнения

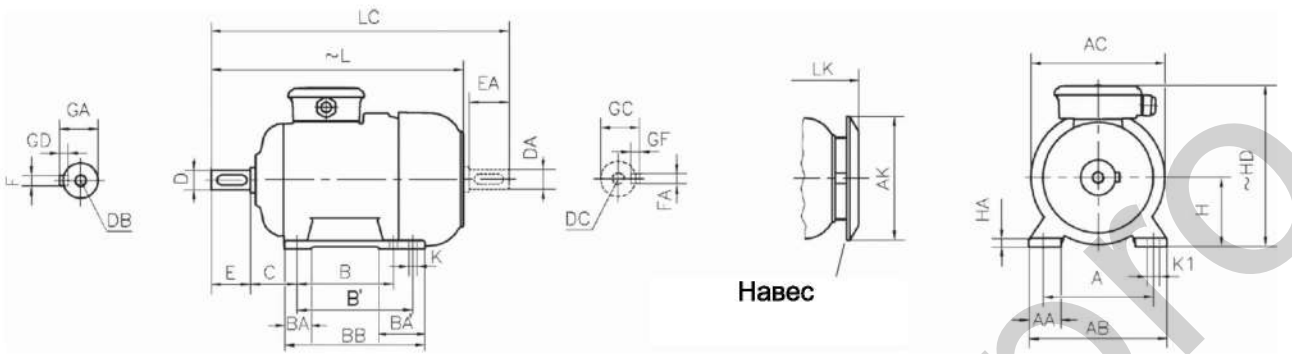
3-фазные короткозамкнутые асинхронные электродвигатели

ОПЦИИ	56	63	71	80	90	100	112	132	160	180	200	225	250	280	315	355	400	450
1 Крепление																		
B5, V1 (Алюминий)	0	0	0	0	0	0	0	0	Н/П	Н/П	Н/П	Н/П	Н/П	Н/П	Н/П	Н/П	Н/П	Н/П
B5 Чугун	Н/П	Н/П	Н/П	Н/П	Н/П	Н/П	Н/П	0	0	0	0	0	0	0	0	0	0	R
B14 / B14-2	0	0	0	0	0	0	0	0	Н/П	Н/П	Н/П	Н/П	Н/П	Н/П	Н/П	Н/П	Н/П	Н/П
B14 / B14-2 - Чугун	Н/П	Н/П	Н/П	Н/П	Н/П	Н/П	Н/П	48.0	78.0	Н/П	Н/П	Н/П	Н/П	Н/П	Н/П	Н/П	Н/П	Н/П
2 Обмотка по специальному заказу	0	0	0	0	0	0	0	0	0	0	0	0	0	0	0	0	0	R
3 Вал по специальному заказу																		
По эскизу	R	R	R	R	R	R	R	R	R	R	R	R	R	R	R	R	R	R
Выход вала на неприводной стороне	0	0	0	0	0	0	0	0	0	0	0	0	0	0	0	0	0	R
4 IP 56	0	0	0	0	0	0	0	0	0	0	0	0	0	0	0	0	0	R
5 Цилиндрический роликоподшипник (NU) - 2 P*	Н/П	Н/П	Н/П	Н/П	Н/П	Н/П	Н/П	0	0	0	0	0	0	0	0	0	0	R
5 Цилиндрический роликоподшипник (NU) - 4 6 P*	Н/П	Н/П	Н/П	Н/П	Н/П	Н/П	Н/П	0	0	0	0	0	0	0	0	0	0	R
6 Изоляция класса H	0	0	0	0	0	0	0	0	0	0	0	0	0	0	S	S	S	R
7 Принудительное охлаждение	Н/П	Н/П	0	0	0	0	0	0	0	0	0	0	0	0	0	0	0	R
8 Нагреватель - 1~230 В - 1~110 В	0	0	0	0	0	0	0	0	0	0	0	0	0	0	0	0	0	R
9 Навес	Н/П	0	0	0	0	0	0	0	0	0	0	0	0	0	0	0	0	R
10 Защита двигателя																		
1 x термистор PTC	R	R	R	R	R	R	R	R	R	R	R	R	R	R	R	R	R	R
2 x термистор PTC	R	R	R	R	R	R	R	R	R	R	R	R	R	R	R	R	R	R
3 x термистор PTC	0	0	0	0	0	0	0	0	S	S	S	S	S	S	S	S	S	S
3 x Термостат с Н.з. контактом	R	R	R	R	R	R	R	R	R	R	R	R	R	R	R	R	R	R
3 x PТ 100 - в обмотке	0	0	0	0	0	0	0	0	0	0	0	0	0	0	0	0	0	0
2 x PТ100 - в подшипниках	R	R	R	R	R	R	R	R	0	0	0	0	0	0	0	0	0	0
11 Смазываемый торцевой щит	Н/П	Н/П	Н/П	Н/П	Н/П	Н/П	Н/П	0	0	0	0	0	0	0	S	S	S	S
12 Изолированный торцевой щит на неприводной стороне	Н/П	Н/П	Н/П	Н/П	Н/П	Н/П	Н/П	Н/П	Н/П	Н/П	Н/П	Н/П	0	0	0	0	0	0
13 Одиночный подшипник	R	R	R	R	R	R	R	R	R	R	R	R	R	R	R	R	R	R
14 Спаренный подшипник	Н/П	Н/П	Н/П	Н/П	Н/П	Н/П	Н/П	Н/П	0	0	0	0	0	S	S	S	S	S
15 Металлическая клеммная колодка	Н/П	Н/П	0	0	0	0	0	0	0	0	S	S	S	S	S	S	S	S
16 Отверстия для слива воды	R	R	R	R	R	R	R	R	R	R	R	R	R	R	R	R	R	R
17 Уплотнение для масла	R	R	R	R	R	R	R	R	R	R	R	R	R	R	R	R	R	R
19 Точка контроля вибрации	R	R	R	R	R	R	R	R	R	R	R	R	R	R	R	R	R	R
20 Металлический кабельный ввод	R	R	R	R	R	R	R	R	R	R	R	R	R	R	R	S	R	R
21 Энкодер	R	R	R	R	R	R	R	R	R	R	R	R	R	R	R	R	R	R
22 Защита для тропических условий	R	R	R	R	R	R	R	R	R	R	R	R	R	R	R	R	R	R
25 Окраска - по коду RAL	R	R	R	R	R	R	R	R	R	R	R	R	R	R	R	R	R	R

Примечание: некоторые коды вариантов оборудования не могут использоваться совместно

- S = Стандартная функция
- O = Дополнительная функция
- R = По запросу
- Н/П = Неприменимо





Навес

Типоразмер корпуса	Количество полюсов	Размеры двигателя с установкой на ножках: для вариантов крепления В3, В6, В7, В8, В15, V5, V6																								
		H	HD~	HA	A	AA	AB	ACØ	AKØ	K	K1	B	B'	BA	BA'	BB	L~	LC	LK~	C	E EA	DB DC	DØ DA0	GA GC	FxGD FAxGF	
56	2-4	56	152	9	90	28	112	105	-	5.8	9	71	-	24	-	87	161	185	-	36	20	M4	9	10.2	3x3	
63	2-4	63	160	10	100	31	125	121	116	7	11	80	-	27	-	103	216	243	245	40	23	M4	11	12.5	4x4	
71	2-4-6-8	71	182	10	112	33	140	138	116	7	11	90	-	27	-	108	249	284	278	45	30	M5	14	16	5x5	
80	2-4-6-8	80	198	10	125	38	160	156	151	10	15	100	-	33	-	125	279	324	308	50	40	M6	19	21.5	6x6	
90	S	2-4-6-8	90	216	12	140	43	180	176	151	10	15	100	-	35	-	130	309	364	338	56	50	M8	24	27	8x7
	L																									
100	L	2-4-6-8	100	234	13	160	47	200	194	189	12	18	140	-	39	-	175	376	442	413	63	60	M10	28	31	8x7
		421																								
112	M	2-4-6-8	112	257	13	190	47	230	218	189	12	18	140	-	39	-	175	396	462	433	70	60	M10	28	31	8x7
132	S	2-4-6-8	132	300	15	216	49	260	257	239	12	18	178	-	46	-	218	498	584	535	89	80	M12	38	41	10x8
	M																									
160	M	2-4-6-8	160	380	21.5	254	60	312	310	303	15	19	210	254	60	104	304	600	716	657	108	110	M16	42	45	12x8
	L	2-4 ⁵⁾																								
180	M	2-4-6-8	180	421	24	279	68	354	348	303	15	19	241	279	56	86	320	657	773	714	121	110	M16	48	51.5	14x9
	L																									
200	L	2-4-6-8	200	477	26	318	80	398	390	370	19	24	305	-	68	-	355	747	865	803	133	110	M20	55	59	16x10

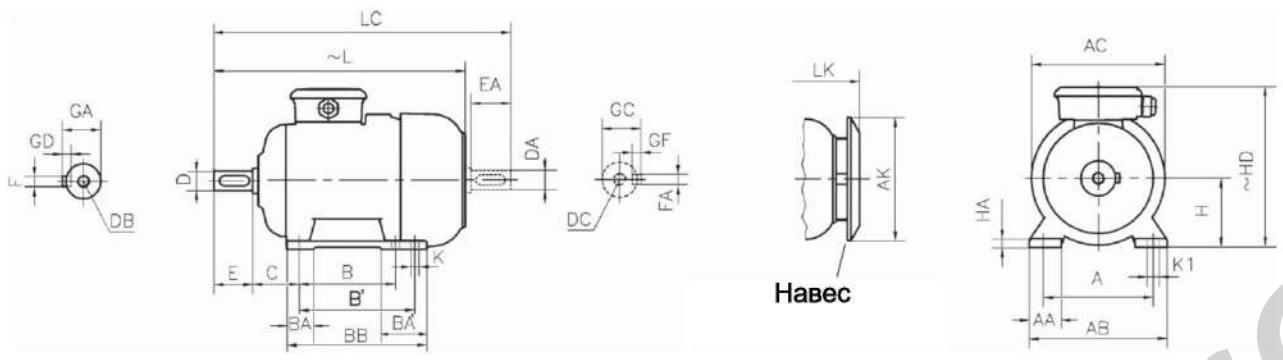
1) DB DC: DIN 332-2 Форма D

2) Двигатель класса IE2 и IE3 типа AGM2E 100 L 4b

3) Двигатель класса IE2 типа AGM2E 132 M 6b

4) Двигатель класса IE2 типа AGM2E 160 L 2, AGM2E 1 60 L 4

Все размеры указаны в миллиметрах.

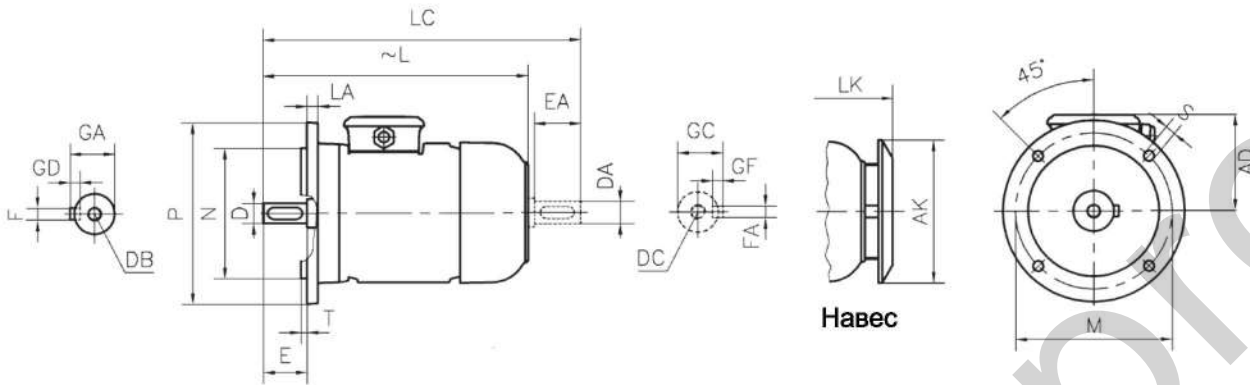


Типоразмер корпуса	Количество полюсов	Размеры двигателя с установкой на ножках: для вариантов крепления В3, В6 ¹⁾ , В7 ¹⁾ , В8 ¹⁾ , В15, V5 ¹⁾ , V6 ¹⁾																								
		H	HD	HA	A	AA	AB	ACØ	AKØ	KØ	B	B'	BA	BA'	BB	L	LC	LK	C	E EA	DB ²⁾ DC	DØ DAØ	GA GC	FxGD FAxGF		
132	S	2-4-6-8	132	300	15	216	52	260	257	239	12	-	46	84	218	498	584	535	89	80	M12	38	41	10x8		
	M											178														
160	M	2-4-6-8	160	380	22	254	60	312	310	303	15	210	62	-	260	600	716	657	108	110	M16	42	45	12x8		
	L											254														
180	M	2-4-6-8	180	421	24	279	68	354	348	303	15	241	279	57	85	319	657	773	714	121	110	M16	48	51.5	14x9	
	L													62												
200	L	2-4-6-8	200	477	26	318	80	398	390	370	19	305	-	68	-	355	747	865	803	133	110	M20	55	59	16x10	
225	S	4-8	225	510	30	356	82	438	434	370	19	286	311	92.5	363	795	943	851	140	140	M20	60	64	18x11		
	M	2																							311	-
	M	4-6-8										2	820	968	876	140	60	64	18x11							
250	M	2	250	572	35	406	80	484	480	440	24	349	-	75	-	410	896	1044	952	168	140	M20	60	64	18x11	
	M	4-6-8																					2	65		69
280	S	2	280	630	40	457	120	550	544	440	24	368	419	85	128	474	958	1106	1014	190	140	M20	65	69	18x11	
	S	4-6-8																					2	75		79.5
	M	2																					65	69	18x11	
	M	4-6-8																					2	75	79.5	20x12
315	S	2	315	825	50	508	125	620	614	571	28	406	457	115	166	550	1120	1270	1197	216	140	M20	65	69	18x11	
	S	4-6-8															2	1150	1330				1227	170		85
	M	2															1120	1270	1197	140	65	69	18x11			
	M	4-6-8															2	1150	1330	1227	170	85	90	22x14		
	L	2															1190	1340	1267	140	65	69	18x11			
	L	4-6-8															2	1220	1400	1297	170	85	90	22x14		
	LH	2															1270	855	1297	140	65	69	18x11			
	LH	4-6-8															2	1300	885	1327	170	85	90	22x14		
355	M	2	355	980	50	610	150	740	732	571	28	560	-	140	-	680	1337	1517	1414	254	170	M20	80	85	22x14	
	M	4-6-8															2	1377	1597				1454	210		100
	L	2										630	1467	1647	1544	170	80	85	22x14							
	L	4-6-8										2	1507	1727	1584	210	100	106	28x16							
400	L	2	400	1100	50	686	165	860	850	571	35	800	-	170	-	934	1570	1740	1637	280	170	M20	80	85	22x14	
	L	4-6-8															2	1610	1820				1677	210		110
450	L	2	450	1201	62	800	180	975	960	571	45	900	-	200	-	1050	1768	1948	1845	280	170	M24	90	95	25x14	
	L	4-6-8															2	1808	2028				1885	210		120
450	LH	2	450	1283	62	800	180	975	960	571	45	1250	-	300	-	1450	2268	2486	2345	280	170	M24	90	95	25x14	
	LH	4-6-8															2	2308	2528				2385	210		120

¹⁾ До типоразмера рамы В6, В7, В8, V5 и V6 315 М.
²⁾ DB, DC: DIN 332-2 Форма D

Все размеры указаны в миллиметрах.





Примечание: буртик вала и седло фланца находятся в одной плоскости.

Типоразмер корпуса	Количество полюсов	Размеры двигателя с установкой на фланцах: (форма фланца А - DIN EN 50 347), для вариантов крепления В5, V1, V3																	
		Фланец №	ØM	ØN	ØP	Гладкое отверстие		T	LA	AD-	ØAK	L-	LC	LK-	E EA	DB ¹⁾ DC	ØD ØDA	GA GC	FxD GF
						№	ØS												
56	2-4	FF100	100	80	120	4	7	3	8	96	-	161	185	-	20	M4	9	10.2	3x3
63	2-4	FF115	115	95	140	4	10	3	10	97	116	216	243	245	23	M4	11	12.5	4x4
71	2-4-6-8	FF 130	130	110	160	4	10	3.5	10	110	116	249	284	278	30	M5	14	16	5x5
80	2-4-6-8	FF 165	165	130	200	4	12	3.5	12	118	151	279	324	308	40	M6	19	21.5	6x6
90	S	FF 165	165	130	200	4	12	3.5	12	126	151	309	364	338	50	M8	24	27	8x7
	L											334	389	363					
100	L	FF 215	215	180	250	4	14.5	4	15	135	189	376	442	413	60	M10	28	31	8x7
	4 ³⁾											406	472	443					
112	M	FF 215	215	180	250	4	14.5	4	15	146	189	396	462	433	60	M10	28	31	8x7
132	S	FF 265	265	230	300	4	14.5	4	20	168	239	460	546	497	80	M12	38	41	10x8
	M											498	584	535					
160	M	FF300 ²⁾	300	250	350	4	18.5	5	20	225	303	600	716	657	110	M16	42	45	12x8
	L											644	760	701					
180	M	FF300 ²⁾	300	250	350	4	18.5	5	20	241	303	660	773	714	110	M16	48	51.5	14x9
	L																		
200	L	FF350 ²⁾	350	300	400	4	18.5	5	20	275	370	747	865	803	110	M20	55	59	16x10

1) DB, DC: DIN 332-2 Форма D
 2) Фланцы выполняются из чугуна.
 3) Двигатель класса IE2 типа AGM2E 100 L 4b

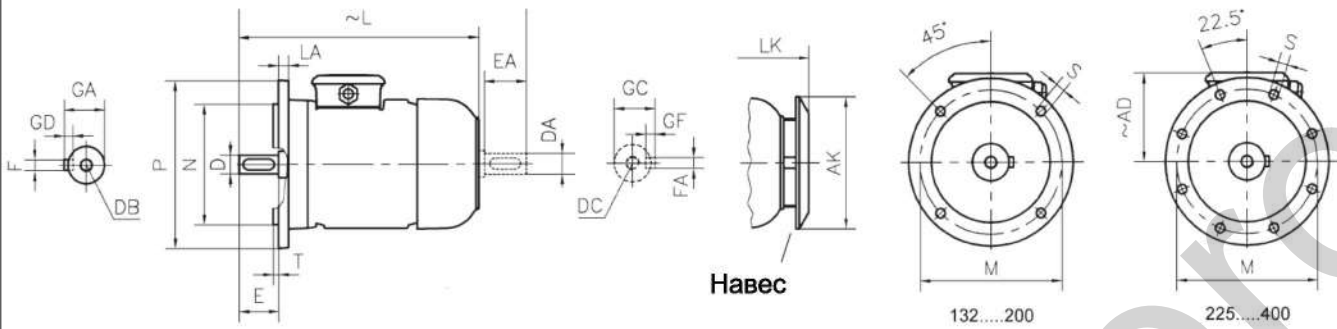
4) Двигатель класса IE2 типа AGM2E 132 M 6b
 5) Двигатель класса IE2 типа AGM2E 160 L 2, AGM2E 160 L 4

Все размеры указаны в миллиметрах.



ДВИГАТЕЛИ С МОНТАЖОМ НА ФЛАНЦЕ (ФОРМА А-В5) - АЛЮМИНИЕВЫЙ КОРПУС

Опции, размеры и запчасти



Примечание: буртик вала и седло фланца находятся в одной плоскости.

Типоразмер корпуса	Количество полюсов	Размеры двигателя с установкой на фланцах: (форма фланца А - DIN EN 50 347), для вариантов крепления B5 ¹⁾ , V1, V3 ²⁾																		
		Фланец №	ØM	ØN	ØP	Гладкое отверстие		T	LA	AD-	ØAK	L-	LC	LK-	E EA	DB ³⁾ DC	ØD ØDA	GA GC	FxGD FxGF	
						№	ØS													
132	S	2-4-6-8	FF 265	265	230	300	4	14.5	4	20	168	239	498	584	535	80	M12	38	41	10x8
	M																			
160	M	2-4-6-8	FF 300	300	250	350	4	18.5	5	20	225	303	600	716	657	110	M16	42	45	12x8
	L																			
180	M	2-4-6-8	FF 300	300	250	350	4	18.5	5	20	241	303	659	773	714	110	M16	48	51.5	14x9
	L																			
200	L	2-4-6-8	FF 350	350	300	400	4	18.5	5	20	275	370	747	865	803	110	M20	55	59	16x10
	S																			
225	S	4-8	FF 400	400	350	450	8	18.5	5	20	285	370	795	943	851	140	M20	60	64	18x11
	M																			
	L																			
250	M	2-4-6-8	FF 500	500	450	550	8	18.5	5	24	322	440	896	1044	952	140	M20	60	64	18x11
	L																			
280	S	2-4-6-8	FF 500	500	450	550	8	18.5	5	24	350	440	958	1106	1014	140	M20	65	69	18x11
	M																			
	L																			
	LH																			
315	S	2-4-6-8	FF 600	600	550	660	8	24	6	24	510	571	1120	1270	1197	140	M20	65	69	18x11
	M																			
	L																			
	LH																			
	L																			
	L																			
	L																			
	L																			
	L																			
	L																			
355	M	2-4-6-8	FF 740	740	680	800	8	24	6	32	625	571	1337	1517	1414	170	M20	80	85	22x14
	L																			
	L																			
	L																			
400	L	2-4-6-8	FF 940 ³⁾	940	880	1000	8	28	6	32	700	571	1570	1740	1637	170	M20	80	85	22x14
	L																			
450	L	2-4-6-8	FF1080 ³⁾	1080	1000	1150	8	28	6	32	751	571	1768	1948	1845	170	M24	90	95	25x14
	L																			

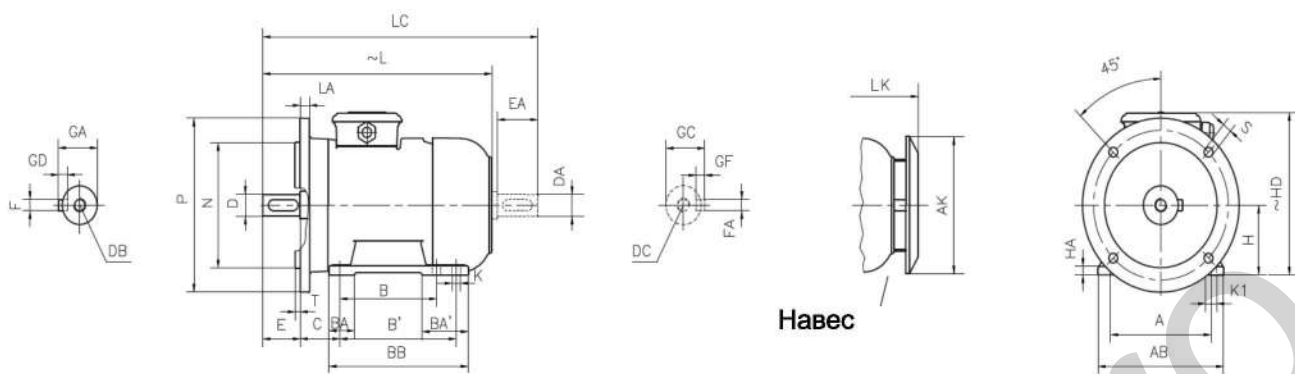
¹⁾ До типоразмера рамы B5 и V3, 315M.

²⁾ DB, DC: DIN 332-2 Форма D

³⁾ IEC 60 072

Все размеры указаны в миллиметрах.





Навес

Примечание: буртик вала и седло фланца находятся в одной плоскости.

Типоразмер корпуса	Количество полюсов	Размеры двигателей с монтажом на ножках и фланце: (Форма фланца А - DIN EN 50 347), в конструктивной форме В35																														
		H	HD~	HA	A	AB	ØAK	K	K1	B	B'	BA	BA'	BB	Фланец	ØM	ØN	ØP	№	ØS	T	LA	L~	LC	LK~	C	E EA	DB¹) DC	ØD ØDA	GA GC	FxGD FxGF	
56	2-4	56	152	9	90	112	-	5.8	9	71	-	24	-	87	FF100	100	80	120	4	7	3	8	161	185	-	36	20	M4	9	10.2	3x3	
63	2-4	63	160	10	100	125	116	7	11	80	-	27	-	103	FF115	115	95	140	4	10	3	10	216	243	245	40	23	M4	11	12.5	4x4	
71	2-4-6-8	71	182	10	112	140	116	7	11	90	-	27	-	108	FF130	130	110	160	4	10	3.5	10	249	284	278	45	30	M5	14	16	5x5	
80	2-4-6-8	80	198	10	125	160	151	10	15	100	-	33	-	125	FF165	165	130	200	4	12	3.5	12	279	324	308	50	40	M6	19	21.5	6x6	
90	S L	2-4-6-8	90	216	12	140	180	151	10	15	100	-	35	-	130	FF165	165	130	200	4	12	3.5	12	309	364	338	56	50	M8	24	27	8x7
																								125	-	155						
100	L	2-4-6-8	100	234	13	160	200	189	12	18	140	-	39	-	175	FF215	215	180	250	4	14.5	4	15	376	442	413	63	60	M10	28	31	8x7
																								406	472	443						
112	M S	2-4-6-8	112	257	13	190	230	189	12	18	140	-	39	-	175	FF215	215	180	250	4	14.5	4	15	396	462	433	70	60	M10	28	31	8x7
																								455	546	497						
132	M	6 ⁵⁾	132	300	15	216	260	239	12	18	178	-	46	-	218	FF265	265	230	300	4	14.5	4	20	498	584	535	89	80	M12	38	41	10x8
																								523	614	560						
160	M L	2-4-6-8	160	380	22	254	312	303	15	19	210	254	60	104	304	FF300 ²⁾	300	250	350	4	18.5	5	20	600	716	657	108	110	M16	42	45	12x8
																								644	760	701						
180	M L	2-4-6-8	180	421	24	279	354	303	15	19	241	279	56	86	320	FF300 ²⁾	300	250	350	4	18.5	5	20	660	773	714	121	110	M16	48	51.5	14x9
																								680	780	714						
200	L	2-4-6-8	200	477	26	318	398	370	19	24	305	-	68	-	355	FF350 ²⁾	350	300	400	4	18.5	5	20	747	865	803	133	110	M20	55	59	16x10

1) DB, DC: DIN 332-2 Форма D

2) Фланцы выполняются из чугуна.

3) Двигатель класса IE2 типа AGM2E 100 L 4b

4) Двигатель класса IE2 типа AGM2E 132 M 6b

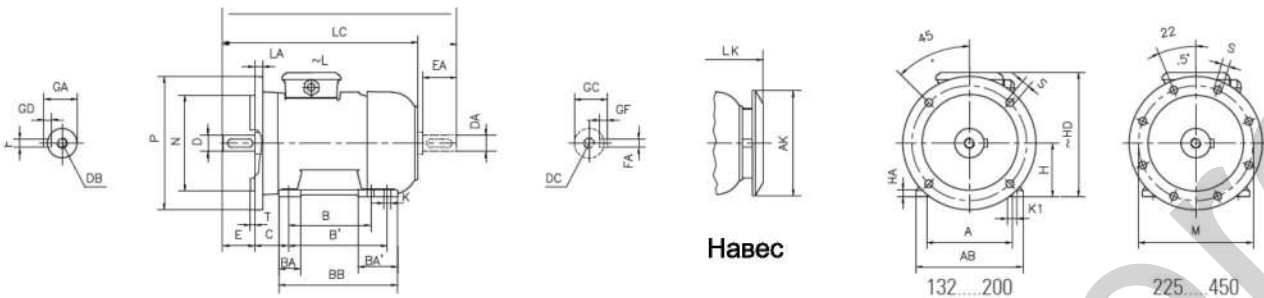
5) Двигатель класса IE2 типа AGM2E 160 L 2, AGM2E 160 L 4

Все размеры указаны в миллиметрах.



ДВИГАТЕЛИ С МОНТАЖОМ НА НОЖКАХ И ФЛАНЦЕ (ФОРМА С-В35) - АЛЮМИНИЕВЫЙ КОРПУС

Опции, размеры и запчасти



Навес

Примечание: буртик вала и седло фланца находятся в одной плоскости.

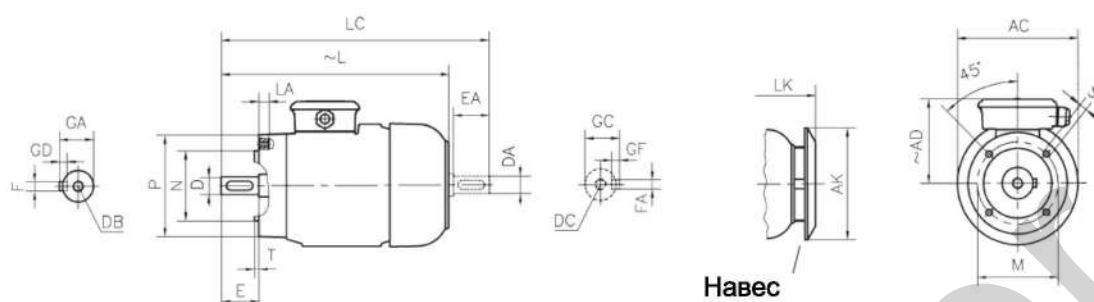
Типоразмер корпуса	Количество полюсов	Размеры двигателей с монтажом на ножках и фланце: (Форма фланца А - DIN EN 50 347), в конструктивной форме В35																														
		H	HD~	HA	A	AB	ØAK	ØK	K1	B	B'	BA	BA'	BB	Фланец	ØM	ØN	ØP	№	ØS	T	LA	L~	LC	LK~	C	E EA	DB ¹⁾ DC	ØD ØDA	GA GC	FxGD FxGF	
132	S	2-4-6-8	132	300	15	216	260	239	12	-	140	-	46	84	218	FF265	265	230	300	4	14.5	4	20	498	584	535	89	80	M12	38	41	10x8
160	M	2-4-6-8	160	380	22	254	312	303	15	-	210	-	62	-	260	FF300	300	250	350	4	18.5	5	20	600	716	657	108	110	M16	42	45	12x8
	L	2-4-6-8	160	380	22	254	312	303	15	-	254	-	62	-	304	FF300	300	250	350	4	18.5	5	20	644	760	701	108	110	M16	42	45	12x8
180	M	2-4-6-8	180	421	24	279	354	303	15	-	241	279	57	85	319	FF300	300	250	350	4	18.5	5	20	657	773	714	121	110	M16	48	51.5	14x9
	L	2-4-6-8	180	421	24	279	354	303	15	-	295	279	57	85	329	FF300	300	250	350	4	18.5	5	20	695	811	752	121	110	M16	48	51.5	14x9
200	L	2-4-6-8	200	477	26	318	398	370	19	-	305	-	68	-	355	FF350	350	300	400	4	18.5	5	20	747	865	803	133	110	M20	55	59	16x10
	S	4-8	200	477	26	318	398	370	19	-	286	311	76	-	363	FF350	350	300	400	4	18.5	5	20	795	943	851	140	110	M20	60	64	18x11
225	M	2	225	510	30	356	438	370	19	-	311	-	76	-	371	FF400	400	350	450	8	18.5	5	20	790	908	846	149	110	M20	55	59	16x10
	L	4-6-8	225	510	30	356	438	370	19	-	311	-	76	-	371	FF400	400	350	450	8	18.5	5	20	820	968	876	149	110	M20	60	64	18x11
250	M	2	250	572	35	406	484	440	24	-	349	-	75	-	410	FF500	500	450	550	8	18.5	5	24	896	1044	952	168	140	M20	60	64	18x11
	L	4-6-8	250	572	35	406	484	440	24	-	349	-	75	-	410	FF500	500	450	550	8	18.5	5	24	896	1044	952	168	140	M20	65	69	18x11
280	S	2	280	630	40	457	550	440	24	-	368	419	85	128	474	FF500	500	450	550	8	18.5	5	24	958	1106	1014	190	140	M20	65	69	18x11
	M	4-6-8	280	630	40	457	550	440	24	-	368	419	85	128	474	FF500	500	450	550	8	18.5	5	24	958	1106	1014	190	140	M20	75	79.5	20x12
315	S	2	315	825	50	508	620	571	28	-	406	457	115	166	550	FF600	600	550	660	8	24	6	24	1120	1270	1197	140	170	M20	65	69	18x11
	M	4-6-8	315	825	50	508	620	571	28	-	406	457	115	166	550	FF600	600	550	660	8	24	6	24	1150	1330	1227	140	170	M20	85	90	22x14
355	M	2	355	980	50	610	740	571	28	-	560	-	140	-	680	FF740	740	680	800	8	24	6	32	1377	1597	1454	254	170	M20	100	106	28x16
	L	4-6-8	355	980	50	610	740	571	28	-	630	-	140	-	750	FF740	740	680	800	8	24	6	32	1467	1647	1544	254	170	M20	80	85	22x14
400	L	2	400	1100	50	686	850	571	35	-	800	-	170	-	934	FF940 ²⁾	940	880	1000	8	28	6	32	1570	1740	1637	280	170	M20	80	85	22x14
	L	4-6-8	400	1100	50	686	850	571	35	-	800	-	170	-	934	FF940 ²⁾	940	880	1000	8	28	6	32	1600	1820	1677	280	210	M24	110	116	28x16
450	L	2	450	1201	62	800	975	571	45	-	900	-	200	-	1050	FF1080 ²⁾	1080	1000	1150	8	28	6	32	1768	1948	1845	280	170	M24	90	95	25x14
	L	4-6-8	450	1201	62	800	975	571	45	-	900	-	200	-	1050	FF1080 ²⁾	1080	1000	1150	8	28	6	32	1808	2028	1885	280	210	M24	120	127	32x18
450	LH	2	450	1283	62	800	975	571	45	-	1250	-	300	-	1450	FF1080 ²⁾	1080	1000	1150	8	28	6	32	2268	2486	2345	280	170	M24	90	95	25x14
	LH	4-6-8	450	1283	62	800	975	571	45	-	1250	-	300	-	1450	FF1080 ²⁾	1080	1000	1150	8	28	6	32	2308	2528	2385	280	210	M24	120	127	32x18

¹⁾ DB, DC: DIN 332-2 Форма D
²⁾ IEC 60 072

Все размеры указаны в миллиметрах.



ДВИГАТЕЛИ С МОНТАЖОМ НА НОЖКАХ И ФЛАНЦЕ (ФОРМА С-В35) - ЧУГУННЫЙ КОРПУС



Навес

Примечание: буртик вала и седло фланца находятся в одной плоскости.

Типоразмер корпуса	Количество полюсов	Фланец №	Размеры двигателя с установкой на фланцах: (форма фланца С - DIN EN 50 347), для вариантов крепления В14, V18, V19																													
			ØM	ØN	ØP	S	T	LA ⁴⁾	ØAC	ØAK	AD~	L~	LC	LK~	E EA	DB ¹⁾ DC	ØD ØDA	GA GC	FxGD FxGF													
56	2-4	FT 65	65	50	80	M5	2.5	10	105	-	96	161	185	-	20	M4	9	10.2	3x3													
		FT 85	85	70	105	M6	2.5	12																								
63	2-4	FT 75	75	60	90	M5	2.5	10	121	116	98	216	243	245	23	M4	11	12.5	4x4													
		FT 100	100	80	120	M6	3	12																								
71	2-4-6-8	FT 85	85	70	105	M6	2.5	12	138	116	110	249	284	278	30	M5	14	16	5x5													
		FT 115	115	95	140	M8	3	16																								
80	2-4-6-8	FT 100	100	80	120	M6	3	12	156	151	118	279	324	308	40	M6	19	21.5	6x6													
		FT 130	130	110	160	M8	3.5	16																								
90	S	FT 115	115	95	140	M8	3	16	176	151	126	309	364	338	50	M8	24	27	8x7													
		FT 130	130	110	160		3.5																									
	FT 115	115	95	140	3																											
	FT 130	130	110	160	3.5																											
100	L	FT 130	130	110	160	M8	3.5	16	194	189	135	376	442	413	60	M10	28	31	8x7													
		FT 165	165	130	200		M10													20												
	FT 130	130	110	160	M8		3.5													16	194	189	135	376	442	413	60	M10	28	31	8x7	
	FT 165	165	130	200	M10		20													-	-	-	-	376	442	413	60	M10	28	31	8x7	
112	M	FT 130	130	110	160	M8	3.5	16	218	189	146	396	462	433	60	M10	28	31	8x7													
		FT 165 ²⁾	165	130	200		M10													20												
	S	FT 165	165	130	200	M10	3.5	16	257	239	168	460	546	497	80	M12	38	41	10x8													
		FT 215 ³⁾	215	180	250		M12													4	18											
		FT 165	165	130	200		M10													3.5	16	257	239	168	493	584	535	80	M12	38	41	10x8
		FT 215 ³⁾	215	180	250		M12													4	18	257	239	168	523	614	560	80	M12	38	41	10x8
132	M	FT 165	165	130	200	M10	3.5	16	257	239	168	493	584	535	80	M12	38	41	10x8													
		FT 215 ³⁾	215	180	250		M12													4	18											
160	M	FT 165	165	130	200	M10	3.5	16	257	239	168	493	584	535	80	M12	38	41	10x8													
		FT 215	215	180	250		M12													4	18											
	FT 165	165	130	200	M10		3.5													16	257	239	168	528	614	560	80	M12	38	41	10x8	
	FT 215	215	180	250	M12		4													18	257	239	168	528	614	560	80	M12	38	41	10x8	
L	FT 215	215 ²⁾	180	250	M12	4	21	310	303	225	600	716	657	110	M16	42	45	12x8														
	FT 215	215 ²⁾	180	250		M12													4	21	310	303	225	644	760	701	110	M16	42	45	12x8	

¹⁾ DB, DC: DIN 332-2 Форма D

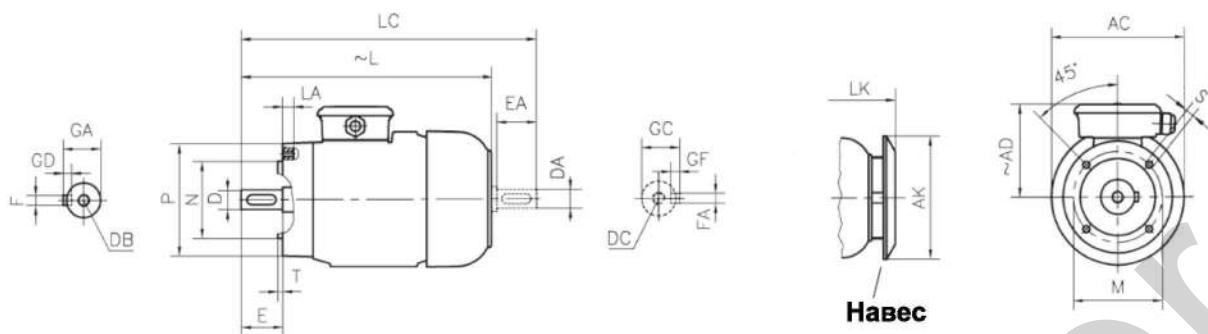
²⁾ Фланцы выполняются из чугуна.

³⁾ Двигатель класса IE2 типа AGM2E 100 L 4b

⁴⁾ Двигатель класса IE2 типа AGM2E 160 L 2, AGM2E 160 L 4

⁵⁾ Двигатель класса IE2 типа AGM2E 160 L 2, AGM2E 160 L 4

Все размеры указаны в миллиметрах.

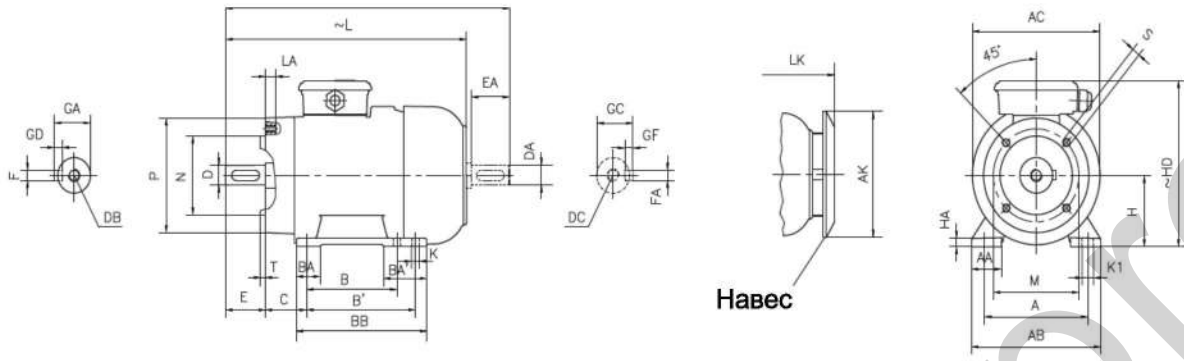


Примечание: буртик вала и седло фланца находятся в одной плоскости.

Типоразмер корпуса	Количество полюсов	Размеры двигателя с установкой на фланцах: (форма фланца А - DIN EN 50 347), для вариантов крепления B5 ¹⁾ , V1, V3 ¹⁾)																	
		Фланец №	MØ	NØ	PØ	S	T	LA ⁴⁾	ACØ	AKØ	AD~	L~	LC	LK~	E EA	DB ¹⁾ DC	DØ DAØ	GA GC	FxGD FAxGF
132	S	FT 165	165	130	200	M10	3.5	18	257	239	168	498	584	535	80	M12	38	41	10x8
	M	FT 215	215	180	250	M12	4												
	S	FT 165	165	130	200	M10	3.5												
160	M	FT 215	215	180	250	M12	4	21	310	303	225	600	716	657	110	M16	42	45	12x8
	L	FT 215	215	180	250	M12	4					644	760	701					

DB, DC: DIN 332-2 Форма D

Все измерения приведены в миллиметрах.



Примечание: буртик вала и седло фланца находятся в одной плоскости.

Опции, размеры и запчасти

Типоразмер корпуса	Количество полюсов	Размеры двигателей с монтажом на ножках и фланце: (Форма фланца С - DIN EN 50 347), в конструктивной форме В34																															
		H	HD	HA	AA	AB	ØA	ØA	K	K	B	B'	BA	BB	Фланец ØM	ØN	ØP	S	T	LA ³⁾	L~	LC	LK	C	E	EA	DB	DC	ØD	GA	FxGD		
56	2-4	56	152	9	90	28	112	105	-	58	9	71	-	24	-	87	FT65	65	50	80	M5	2.5	10	16	18	-	36	20	M4	9	10.2	3x3	
																	FT85	85	70	105	M6	2.5	12	16	18	5	-	36	20	M4	9	10.2	3x3
63	2-4	63	161	10	100	31	125	121	116	7	11	80	-	27	-	103	FT75	75	60	90	M5	2.5	10	21	24	245	40	23	M4	11	12.5	4x4	
																	FT100	100	80	120	M6	3	12	21	24	3	245	40	23	M4	11	12.5	4x4
71	2-4-6-8	71	181	10	112	33	140	138	-	116	7	11	90	-	27	-	108	FT85	85	70	105	M6	2.5	12	24	28	278	45	30	M5	14	16	5x5
																		FT115	115	95	140	M8	3	16	24	28	4	278	45	30	M5	14	16
80	2-4-6-8	80	198	10	125	38	160	156	-	151	10	15	100	-	33	-	125	FT100	100	80	120	M6	3	12	27	32	308	50	40	M6	19	21.5	6x6
																		FT130	130	110	160	M8	3.5	16	27	32	4	308	50	40	M6	19	21.5
90	2-4-6-8	90	216	12	140	43	180	176	151	10	15	125	-	35	-	150	FT115	115	95	140	M8	3	16	30	36	338	-	-	-	-	-	-	-
																	FT130	130	110	160	M8	3.5	16	30	36	4	338	56	50	M8	24	27	8x7
																	FT115	115	95	140	M8	3	16	33	38	9	363	-	-	-	-	-	-
100	2-4-6-8	100	234	13	160	47	200	194	189	12	18	140	-	39	-	175	FT130	130	110	160	M8	3.5	16	37	44	413	63	60	M10	28	31	8x7	
																	FT165	165	130	200	M10	3.5	20	37	44	2	443	63	60	M10	28	31	8x7
112	2-4-6-8	112	257	13	190	47	230	218	189	12	18	140	-	39	-	175	FT130	130	110	160	M8	3.5	16	39	46	433	70	60	M10	28	31	8x7	
																	FT165 ²⁾	165	130	200	M10	3.5	15	39	46	2	433	70	60	M10	28	31	8x7
132	2-4-6-8	132	300	15	216	49	260	257	239	12	18	178	-	46	-	218	FT165	165	130	200	M10	3.5	16	46	54	497	-	-	-	-	-	-	-
																	FT215 ²⁾	215	180	250	M12	4	18	46	54	6	497	-	-	-	-	-	-
	2-4-6-8	132	300	15	216	49	260	257	239	12	18	178	-	46	-	218	FT165	165	130	200	M10	3.5	16	49	58	535	89	80	M12	38	41	10x8	
																	FT215 ²⁾	215	180	250	M12	4	18	49	58	4	535	89	80	M12	38	41	10x8
160	2-4-6-8	160	380	22	254	60	312	310	303	15	19	210	-	254	60	104	FT215 ²⁾	215	180	250	M12	4	21	52	61	560	108	110	M16	42	45	12x8	
																	FT215 ²⁾	215	180	250	M12	4	21	60	71	6	657	108	110	M16	42	45	12x8

1) DB, DC: DIN 332-2 Форма D

2) Фланцы выполняются из чугуна.

3) Длина отверстия, в котором нарезается резьба

4) Двигатель класса IE2 типа AGM2E 100 L 4b

5) Двигатель класса IE2 типа AGM2E 132 M 6b

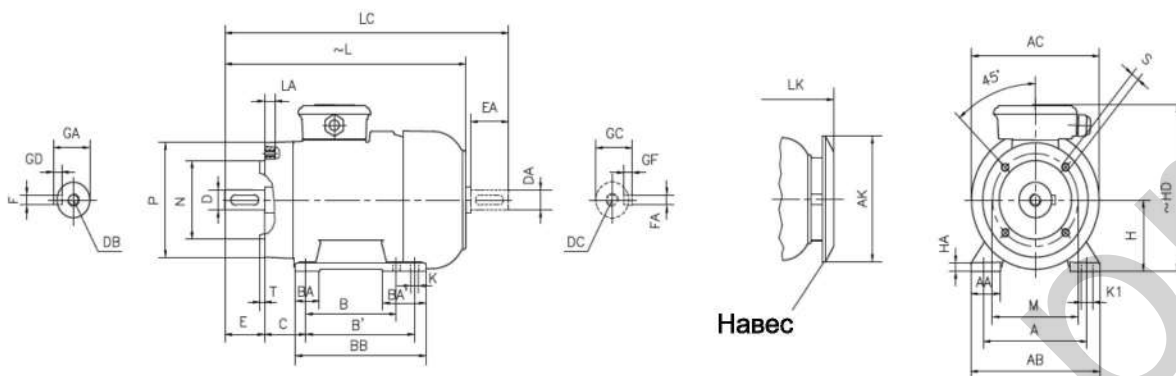
6) Двигатель класса IE2 типа AGM2E 160 L 2, AGM2E 160 L 4

Все размеры указаны в миллиметрах.



ДВИГАТЕЛИ С МОНТАЖОМ НА НОЖКАХ И ФЛАНЦЕ (ФОРМА С-В34) - АЛЮМИНИЕВЫЙ КОРПУС

Опции, размеры и запчасти



Примечание: буртик вала и седло фланца находятся в одной плоскости.

Типоразмер корпуса	Количество полюсов	Размеры двигателей с монтажом на ножках и фланце: (Форма фланца С - DIN EN 50 347), в конструктивной форме В34																																							
		H	HD~	HA	A	AA	AB	ACØ	AKØ	KØ	K1	B	B'	BA	BA'	BB	Фланец	MØ	NØ	PØ	S	T	LA	L~	LC	LK~	C	E EA	DB2 DC	DØ DAØ	GA GC	FxGD FAxGF									
132	S	2-4-6-8	132	300	15	216	52	260	257	239	12	140	46	84	218	FT165	165	130	200	M10	3.5	16	498	584	535	89	80	M12	38	41	10x8										
																FT215	215	180	250	M12	4	18																			
	FT165															165	130	200	M10	3.5	16																				
	FT215															215	180	250	M12	4	18																				
160	M	2-4-6-8	160	380	22	254	60	312	310	303	15	210	62	-	260	FT215	215	180	250	M12	4	21	600	716	657	108	110	M16	42	45	12x8										
	254											304			644							760	701																		

- 1) DB, DC: DIN 332-2 Форма D
- 2) Длина отверстия, в котором нарезается резьба

Все размеры указаны в миллиметрах.





GAMAK



ООО "Технодрайв" тел.: 8(863) 223-20-99

email: info@technodrive.net

<http://technodrive.pro>

Двигатели стандартной серии

ITZ PrimeLine

Однофазные двигатели



ООО "Технодрайв" тел.: 8(863) 223-20-99

email: info@technodrive.net

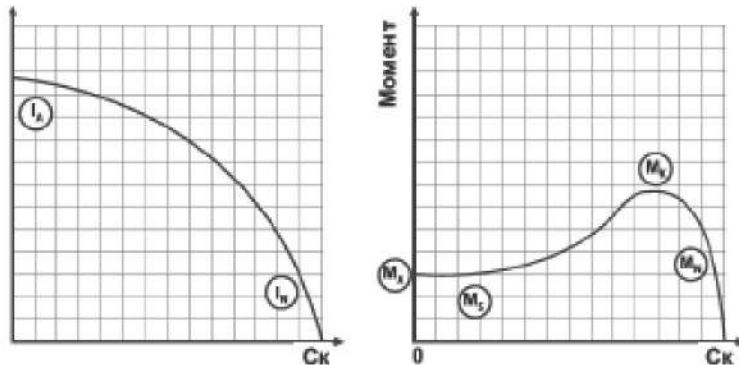
<http://technodrive.pro>



Центробежный выключатель

Центробежный выключатель - это электрический выключатель, использующий центробежную силу вращающегося вала. Если оба конденсатора работают при пуске, пусковой конденсатор отключается при достижении двигателем определенной скорости вращения. Ток разделяется надвое благодаря центробежному выключателю с двойным контактом особой конструкции.

В условиях применения, когда однофазные двигатели работают с перегрузкой, центробежная сила снижается при снижении скорости двигателя. Следовательно, центробежный выключатель отключается и пусковой конденсатор включается снова. В электронном пусковом реле пусковой конденсатор не может быть включен повторно, пока на двигатель не подается питание.

НОМИНАЛЬНЫЕ ПОКАЗАТЕЛИ И ЭКСПЛУАТАЦИОННЫЕ ХАРАКТЕРИСТИКИ
Конденсаторные двигатели с постоянно включенным конденсатором

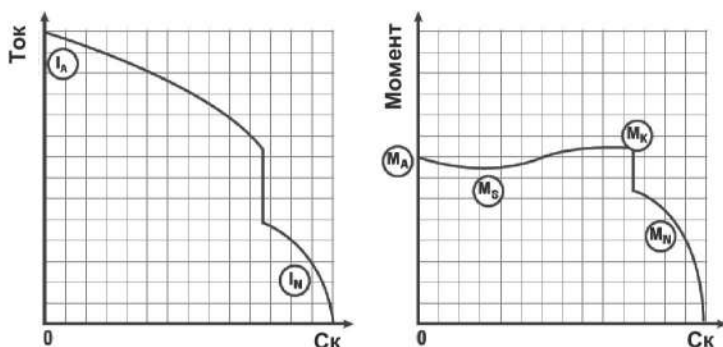
Одна фаза, 230 В, 50 Гц
 Режим : S1 (непрерывный режим работы)
 Класс защиты : IP 55
 Класс изоляции : F (155 °С)
 Предел повышения температуры : В (80 К)

Номинальная мощность кВт	Тип	При номинальной выходной мощности					Начальные данные		Отношение критического момента вращения M _k /M _n	Конденсатор постоянной схемы мкФ	Момент инерции J кгм ²	Приближительная масса ВЗ кг
		Скорость вращения м ² /с	Ток I _n А	Момент M _n Нм	Коэффициент мощности Cos φ	КПД η %	Кратность пускового тока I _п /I _n	Кратность пускового момента M _п /M _n				
2-полюсный (3000 м²)												
0.18	MD 63 2a	2860	1.3	0.6	0.94	64	4.2	0.85	2.4	8	0.00012	4.2
0.25	MD 63 2b	2870	1.65	0.8	0.95	69	4.0	0.75	2.3	8	0.00014	4.6
0.37	MD 71 2a	2885	2.5	1.2	0.96	67	4.0	0.65	2.2	15	0.00028	5.9
0.55	MD 71 2b	2865	3.6	1.8	0.95	70	3.9	0.72	2.3	20	0.00035	6.8
0.75	MD 80 2a	2770	5.0	2.6	0.96	68	3.3	0.88	1.9	30	0.00056	9.0
1.1	MD 80 2b	2770	7.0	3.8	0.95	72	3.8	0.93	2.0	35	0.00070	10.4
1.5	MD 90 S 2	2820	9.8	5.1	0.91	73	4.2	0.80	2.0	40	0.00113	13.3
2.2	MD 90 L 2	2800	13.5	7.5	0.94	75	3.4	0.50	1.7	50	0.00141	15.6
3	MD 100 L 2	2850	17.7	10.1	0.97	76	4.7	0.49	2.2	60	0.00260	22
4-полюсный (1500 м²)												
0.12	MD 63 4a	1430	1.1	0.8	0.91	52	2.6	0.69	2.1	8	0.00019	4.1
0.18	MD 63 4b	1390	1.5	1.2	0.93	56	2.3	0.84	1.8	10	0.00023	4.6
0.25	MD 71 4a	1425	1.8	1.7	0.93	65	3.2	0.73	2.1	10	0.00048	6.1
0.37	MD 71 4b	1435	2.6	2.5	0.91	68	2.8	0.65	1.9	15	0.00056	6.6
0.55	MD 80 4a	1410	3.8	3.7	0.90	70	3.4	0.51	1.7	20	0.00092	8.7
0.75	MD 80 4b	1405	5.2	5.1	0.90	70	3.5	0.55	1.8	30	0.00123	10.3
1.1	MD 90 S 4	1410	7.1	7.4	0.96	70	3.5	0.63	1.9	35	0.00209	13.3
1.5	MD 90 L 4	1410	9.3	10.2	0.96	73	3.3	0.57	1.8	50	0.00265	15.7
2.2	MD 100 L 4a	1425	13.4	14.7	0.93	77	4.1	0.40	1.8	60	0.00440	24
3	MD 100 L 4b	1425	18.5	20.1	0.88	80	3.6	0.30	1.7	60	0.00510	25

*Если выбран двигатель серии EIL, следует учитывать, что обозначение "EL" указывает на серию EIL.
 *Двигатели типа 100 поставляются со стандартной рамой.



НОМИНАЛЬНЫЕ ПОКАЗАТЕЛИ И ЭКСПЛУАТАЦИОННЫЕ ХАРАКТЕРИСТИКИ Двигатели с конденсаторным пуском и работой



Одна фаза, 230 В, 50 Гц
 Режим : S1 (непрерывный режим работы)
 Класс защиты : IP 55
 Класс изоляции : F (155 °С)
 Предел повышения температуры : В (80 К)

Номинальная мощность кВт	Тип	При номинальной выходной мощности					Начальные данные		Отношение критического момента вращения M _K /M _N	Пусковой конденсатор 300 В мкФ	Конденсатор постоянной схемы 400 В мкФ	Момент инерции J кгм ²	Приближительная масса ВЗ кг
		Скорость вращения м ⁻¹	Ток I _N А	Момент M _N Нм	Коэффициент мощности Cos φ	КП Д η %	Кратность пускового тока I _A /I _N	Кратность пускового момента M _A /M _N					
2-полюсный (3000 м⁻¹)													
0.18	MS D 63 2a	2860	1.3	0.6	0.94	64	5.1	2.3	2.4	21-25	8	0.00012	4.5
0.25	MS D 63 2b	2870	1.65	0.8	0.94	70	4.9	2.1	2.3	30-36	8	0.00014	4.9
0.37	MS D 71 2a	2885	2.5	1.2	0.96	67	4.7	2.1	2.2	53-64	15	0.00028	6.2
0.55	MS D 71 2b	2865	3.6	1.8	0.95	70	4.7	2.2	2.3	88-106	20	0.00035	7.2
0.75	MS D 80 2a	2770	5.0	2.6	0.96	68	4.3	1.8	1.9	88-106	30	0.00056	9.4
1.1	MS D 80 2b	2770	7.0	3.8	0.95	72	4.6	1.9	2.0	130-156	35	0.00070	10.9
1.5	MS D 90 S2	2820	9.8	5.1	0.91	73	5.4	2.0	2.0	233-280/250V	40	0.00113	13.8
2.2	MS D 90 L2	2800	13.5	7.5	0.94	75	4.6	1.7	1.7	233-280/250V	50	0.00141	16.1
3	MS D 100 L2	2850	17.7	10.1	0.97	76	5.3	2.1	2.2	233-280/250V	60	0.00260	24
4	MS D 112 M2	2885	22.0	13.2	0.93	85	5.1	2.1	2.2	288-331/250V	60	0.00410	27
4-полюсный (1500 м⁻¹)													
0.12	MS D 63 4a	1430	1.1	0.8	0.91	52	4.0	1.9	2.1	21-25	8	0.00019	5.1
0.18	MS D 63 4b	1390	1.5	1.2	0.93	56	3.6	1.8	1.8	30-36	8	0.00023	5.4
0.25	MS D 71 4a	1425	1.8	1.7	0.93	65	4.5	2.3	2.1	36-43	10	0.00048	6.1
0.37	MS D 71 4b	1435	2.6	2.5	0.91	68	3.8	2.0	1.9	53-64	15	0.00056	6.5
0.55	MS D 80 4a	1410	3.8	3.7	0.90	70	4.5	2.2	1.7	88-106	20	0.00092	9.1
0.75	MS D 80 4b	1405	5.2	5.1	0.90	70	4.5	2.5	1.8	108-130	30	0.00123	11
1.1	MS D 90	1410	7.1	7.4	0.96	70	4.8	2.4	1.9	145-174	35	0.00209	14.7



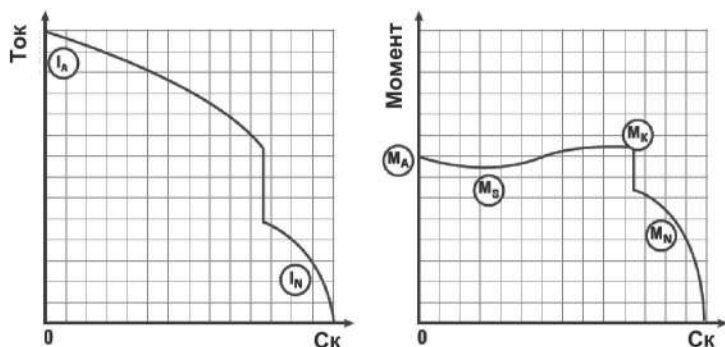
S 4													
1.5	MSD 90 L4	1410	9.3	10.2	0.96	73	4.7	2.7	1.8	161-193	50	0.00265	15.7
2.2	MSD 100 L 4a	1425	13.4	14.7	0.93	77	4.6	2.3	1.8	288-331/250V	60	0.00440	25
3	MSD 100 L 4b	1425	18.5	20.1	0.88	80	4.0	2.7	1.7	288-331/250V	60	0.00510	26

*Если выбран двигатель серии *Elite*, следует учитывать, что обозначение "EL" указывает на серию *Elite*.

*Двигатели типа 100 поставляются со стандартной рамой.



НОМИНАЛЬНЫЕ ПОКАЗАТЕЛИ И ЭКСПЛУАТАЦИОННЫЕ ХАРАКТЕРИСТИКИ Двигатели с конденсаторным пуском и работой



Одна фаза, 230 В, 50 Гц

Режим : S1 (непрерывный режим работы)

Класс защиты : IP 55

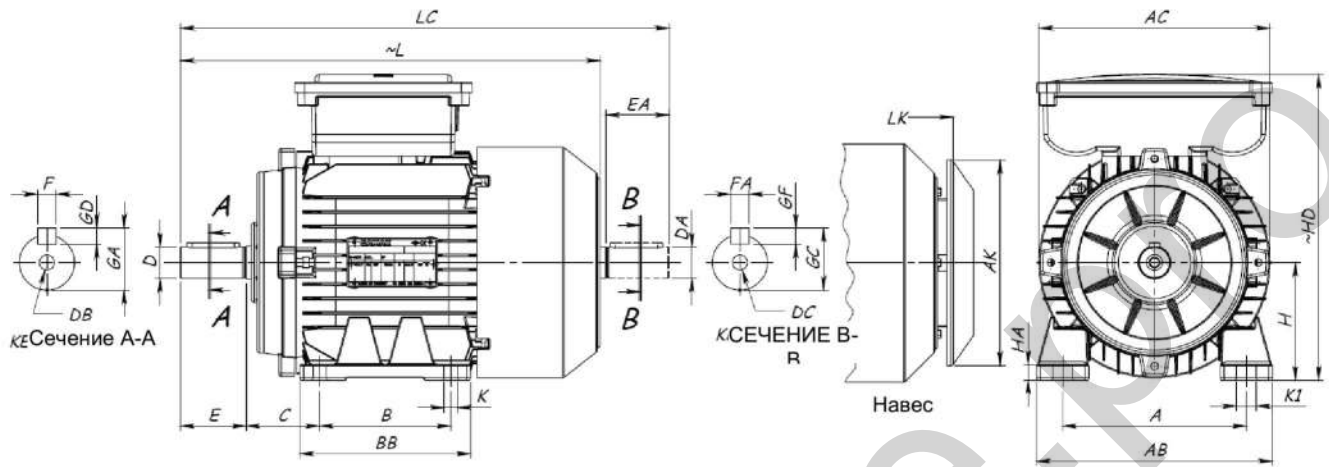
Класс изоляции : F (155 °С)

Предел повышения температуры : В (80 К)

Однофазные двигатели стандартного исполнения

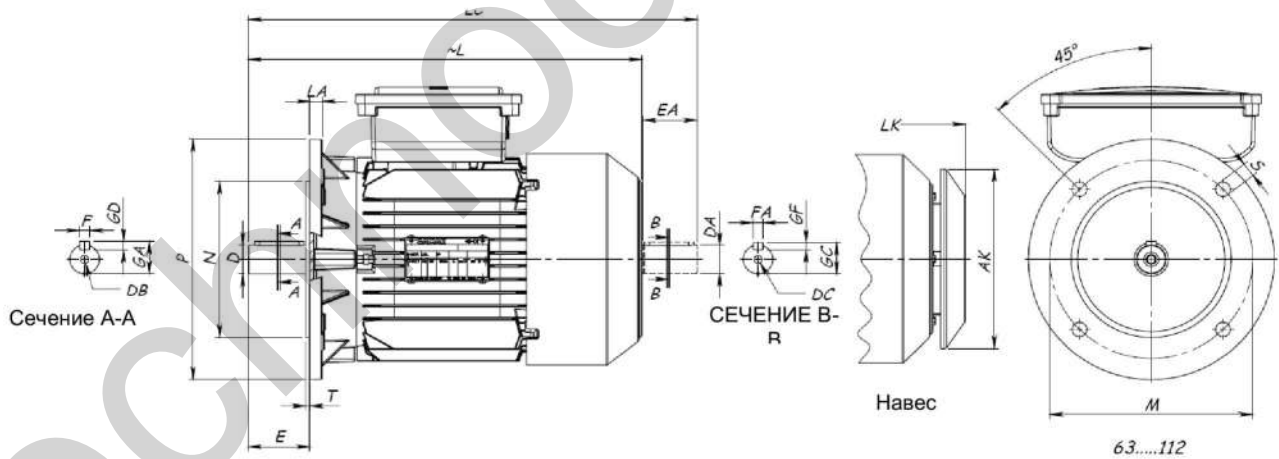
Номинальная мощность кВт	Тип	При номинальной выходной мощности					Начальные данные		Отношение критического момента вращения M _к /M _н	Пусковой конденсатор 300 В мкФ	Конденсатор постоянной схемы 400 В мкФ	Момент инерции J кгм ²	Приблизительная масса ВЗ кг
		Скорость вращения м ⁻¹	Ток I _н А	Момент M _н Нм	Кoeffициент мощности Cos φ	КПД η %	Кратность пускового тока I _А /I _н	Кратность пускового момента M _А /M _н					
2-полюсный (3000 м⁻¹)													
0.18	MKD 71 2-18	2860	1.3	0.6	0.94	64	4.9	2.3	2.4	21-25	8	0.00022	5.3
0.25	MKD 71 2-25	2870	1.65	0.8	0.94	70	4.9	2.2	2.3	30-36	8	0.00025	5.6
0.37	MKD 71 2a	2885	2.5	1.2	0.96	67	4.7	2.1	2.2	53-64	15	0.00028	5.8
0.37	MKD 80 2-37	2885	2.5	1.2	0.96	67	4.7	1.8	1.9	53-64	15	0.00034	6.2
0.55	MKD 80 2-55	2865	3.7	1.8	0.95	68	4.7	1.8	1.9	88-106	20	0.00043	7.5
0.75	MKD 80 2a	2770	5.0	2.6	0.96	68	4.5	1.8	1.9	88-106	30	0.00056	9.4
1.1	MKD 80 H 2b	2770	7.0	3.8	0.95	72	4.6	1.9	2.0	130-156	35	0.00070	10.9
0.75	MKD 90 S 2-75	2800	5.0	2.6	0.96	68	5.2	2.0	2.1	88-106	30	0.00066	10.1
1.1	MKD 90 S 2-110	2800	7.0	3.8	0.95	72	5.2	2.0	2.1	130-156	35	0.00093	12.2
1.5	MKD 90 SL 2a	2820	9.8	5.1	0.91	73	5.4	2.0	2.1	233-280/250V	40	0.00113	13.8
2.2	MKD 90 SL 2b	2800	13.5	7.5	0.94	75	5.0	1.7	1.7	233-280/250V	50	0.00141	14.9
3	MKD 100 L 2	2850	17.7	10.1	0.97	76	5.3	2.1	2.2	233-280/250V	60	0.00260	24
4	MKD 112 M 2	2885	22.0	13.2	0.93	85	5.1	2.1	2.2	288-331/250V	60	0.00410	27
4-полюсный (1500 м⁻¹)													
0.12	MKD 71 4-12	1430	1.1	0.8	0.91	52	4.0	2.0	1.9	21-25	8	0.00035	5.1
0.18	MKD 71 4-18	1390	1.5	1.2	0.93	56	4.0	2.0	1.9	30-36	8	0.00039	5.4
0.25	MKD 71 4a	1425	1.8	1.7	0.93	65	4.4	2.2	2.1	36-43	10	0.00048	6.1
0.37	MKD 71 4b	1435	2.6	2.5	0.91	68	4.3	2.0	1.9	53-64	15	0.00056	6.5
0.37	MKD 80 4-37	1435	2.6	2.5	0.91	68	4.3	2.0	1.9	53-64	15	0.00071	7.8
0.55	MKD 80 4a	1410	3.8	3.7	0.90	70	4.5	2.2	2.1	88-106	20	0.00092	9.1
0.75	MKD 80 H 4b	1405	5.2	5.1	0.90	70	4.5	2.4	2.1	108-130	30	0.00123	11
0.55	MKD 90 S 4-55	1410	3.8	3.7	0.90	70	5.0	2.4	1.9	88-106	20	0.00187	10.7
0.75	MKD 90 S 4-75	1405	5.2	5.1	0.90	70	5.0	2.4	1.9	108-130	30	0.00239	12.1
1.1	MKD 90 SL 4a	1410	7.1	7.4	0.96	70	4.8	2.4	1.9	145-174	35	0.00209	14.7
1.5	MKD 90 SL 4b	1410	9.3	10.2	0.96	73	4.8	2.4	1.8	161-193	50	0.00265	15.7
2.2	MKD 100 L 4a	1425	13.4	14.7	0.93	77	4.8	2.3	1.8	288-331/250V	60	0.00440	25
3	MKD 100 L 4b	1425	18.5	20.1	0.88	80	4.5	1.8	1.7	288-331/250V	60	0.00510	26

*Двигатели MKD имеют корпус серии Elite.



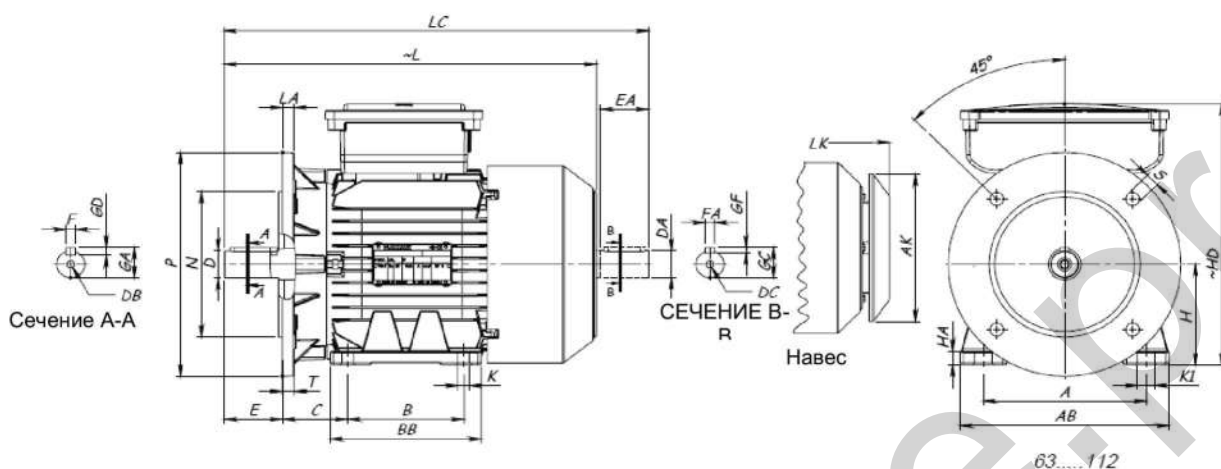
ДВИГАТЕЛЬ С УСТАНОВКОЙ НА НОЖКАХ - В3, В6, В7, В8, В15, В5, В6

Типоразмер корпуса	Количество полюсов	H	HD~	HD~	HA	A	AB	ACØ	AKØ	K	K1	B	BB	L~	LC	LK~	C	E EA	DB DC	DØ DAØ	GA GC	FxGD FAXGF	
63	2-4	63	201	189	10	100	125	121	116	7	11	80	103	215	242	245	40	23	M4	11	12.5	4X4	
71	2-4	71	208	196	10	112	140	138	116	7	11	90	108	247	282	277	45	30	M5	14	16	5X5	
80	2-4	80	224	212	10	125	160	156	150	12	12	150	125	278	323	308	50	40	M6	19	21.5	6X6	
90	$\frac{S}{L}$	90	242	230	12	140	180	176	150	10	15	100	130	308	363	338	56	50	M8	24	27	8X7	
100	L	100	271	259	13	160	200	194	188	12	18	140	175	375	441	410	63	60	M10	28	31	8X7	
112	M	112	294	-	13	190	230	218	188	12	18	140	175	392	458	432	70	60	M10	28	31	8X7	
Допуски		-0.5																					
																				j6			



Двигатели с установкой на фланце (Форма А - DIN EN 50 347) - В5, В1, В3

Типоразмер корпуса	Количество полюсов	Фланец №	MØ	NØ	PØ	Гладкое отверстие		T	LA	AD1~	AD2~	AKØ	L~	LC	LK~	E EA	DB DC	DØ DAØ	GA GC	FxGD FAXGF					
						Кол-во	SØ																		
63	2-4	FF 115	115	95	140	4	10	3	10	138	126	116	215	242	245	23	M4	11	12.5	4X4					
71	2-4	FF 130	130	110	160	4	10	3.5	10	137	125	116	247	282	277	30	M5	14	16	5X5					
80	2-4	FF 165	165	130	200	-	1F	3.5	12	144	132	150	278	323	308	40	M6	19	21.5	6X6					
90	$\frac{S}{SL}$	FF 165	165	130	200	4	12	3.5	12	152	140	150	308	363	338	50	M8	24	27	8X7					
100	L	FF 215	215	180	250	4	14.5	4	15	171	159	188	375	441	410	60	M10	28	31	8X7					
112	M	FF 215	215	180	250	4	14.5	4	15	182	-	188	392	458	432	60	M10	28	31	8X7					
Допуски				j6																					
																				j6					



ДВИГАТЕЛИ С УСТАНОВКОЙ НА НОЖКАХ И ФЛАНЦЕ (ФОРМА А - DIN EN 50 347) - В35

Примечание: буртик вала и седло фланца находятся в одной плоскости.

Типоразмер корпуса	Количество полюсов	H	HD ¹⁾ ~	HD ²⁾ ~	HA	A	AB	ØAK	K	K1	B	BB	Фланец	ØM	ØN	ØN	№	ØS	T	LA	L~	LC	LK~	C	E EA	DB ³⁾ DC	ØD ØDA	GA GC	FxGD FAXGF	
63	2-4	63	201	189	10	100	125	116	7	11	80	103	FF115	115	95	140	4	10	3	10	215	242	245	40	23	M4	11	12.5	4x4	
71	2-4	71	208	196	10	112	140	116	7	11	90	108	FF130	130	110	160	4	10	3.5	10	247	282	277	45	30	M5	14	16	5x5	
80	2-4	80	224	212	10	125	160	150	10	15	100	125	FF165	165	130	200	4	12	3.5	10	278	323	308	50	40	M6	19	21.5	6x6	
90	S	2-4	90	242	230	12	140	180	150	10	15	100	130	FF165	165	130	200	4	12	3.5	12	308	363	338	56	50	M8	24	27	8x7
	333																					388	363							
100	L	2-4	100	271	259	13	160	200	188	12	18	140	175	FF215	215	180	250	4	14.5	4	15	375	441	410	63	60	M10	28	31	8x7
112	M	2	112	294	-	13	190	230	188	12	18	140	175	FF215	215	180	250	4	14.5	4	15	392	458	432	70	60	M10	28	31	8x7

Допуски

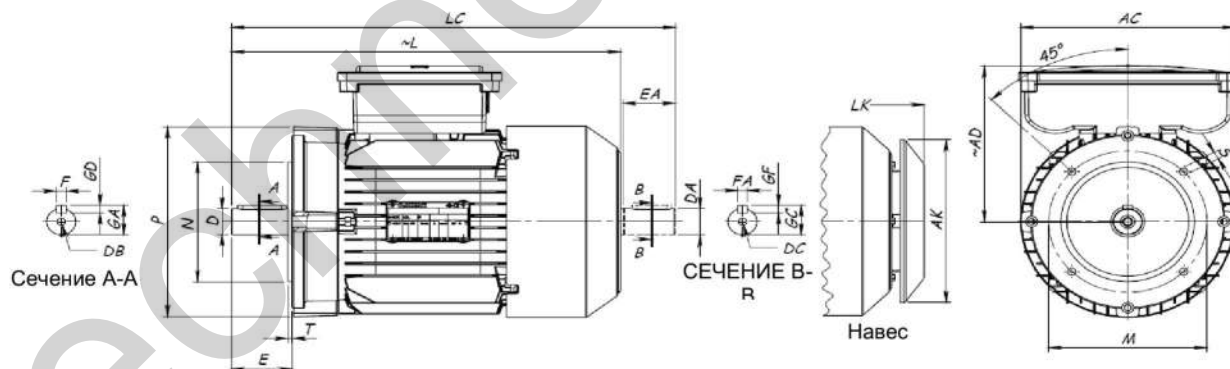
-0.5

0.5 j6

Для двигателей с конденсаторным пуском/ конденсаторной работой форма D
Все размеры указаны в миллиметрах.

2) Для двигателей с постоянно включенным конденсатором

3) DIN 332-2



ДВИГАТЕЛИ С УСТАНОВКОЙ НА ФЛАНЦЕ (ФОРМА С - DIN EN 50 347) - В14, V18, V19

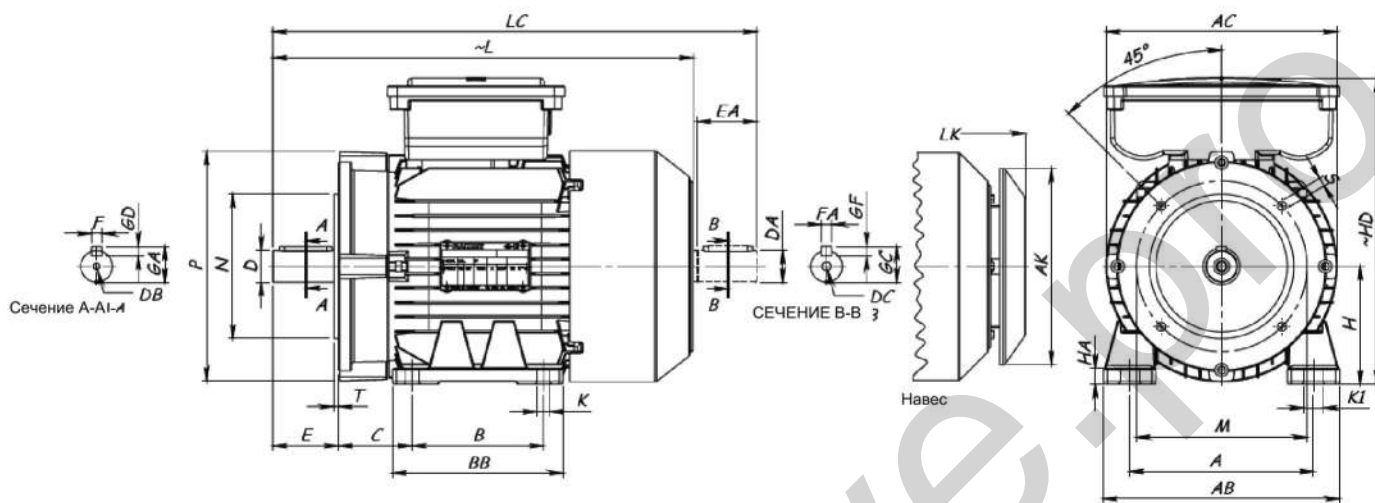
Типоразмер корпуса	Количество полюсов	Фланец №	MØ	NØ	PØ	S	T	LS	ACØ	AKØ	AD1~	AD2~	L~	LC	LK~	E EA	DB3 DC	DØ DAØ	GA GC	FxGD FAXGF	
63	2-4	FT 75	75	60	90	M5	2.5	10	121	116	138	126	215	242	245	23	M4	11	12.5	4X4	
		FT 100	100	80	120	M6	3	12	138	116	137	125	247	282	277	30	M5	14	16	5X5	
71	2-4	FT 85	85	11	105	M8	23	12	138	116	137	125	247	282	277	30	M5	14	16	5X5	
		FT 115	115	11	140	M8	3	16	-	150	144	132	278	323	308	40	M6	19	21.5	6X6	
80	2-4	FT 100	100	80	120	M6	3	12	156	150	144	132	278	323	308	40	M6	19	21.5	6X6	
		FT 130	130	110	160	M8	3.5	16	-	150	144	132	278	323	308	40	M6	19	21.5	6X6	
90	2-4	FT 115	115	95	140	M8	3	16	176	150	152	140	308	363	338	50	M8	24	27	8X7	
		FT 130	130	110	160		3.5														
		FT 115	115	95	140		3														
		FT 130	130	110	160		3.5														
100	L	2-4	FT 130	130	110	160	M8	3.5	16	194	188	171	159	375	441	415	60	M10	28	31	8X7
			FT 165	165	130	200	M10	3	20	-	188	171	159	375	441	415	60	M10	28	31	8X7
112	M	2-4	FT 130	130	110	160	M8	3.5	16	218	188	182	-	392	458	432	60	M10	28	31	8X7
			FT 165	165	130	200	M10	3	12	-	392	458	432	60	M10	28	31	8X7			

Допуски

j6

j6





ДВИГАТЕЛИ С УСТАНОВКОЙ НА НОЖКАХ И ФЛАНЦЕ (ФОРМА С - DIN EN 50 347) - В34

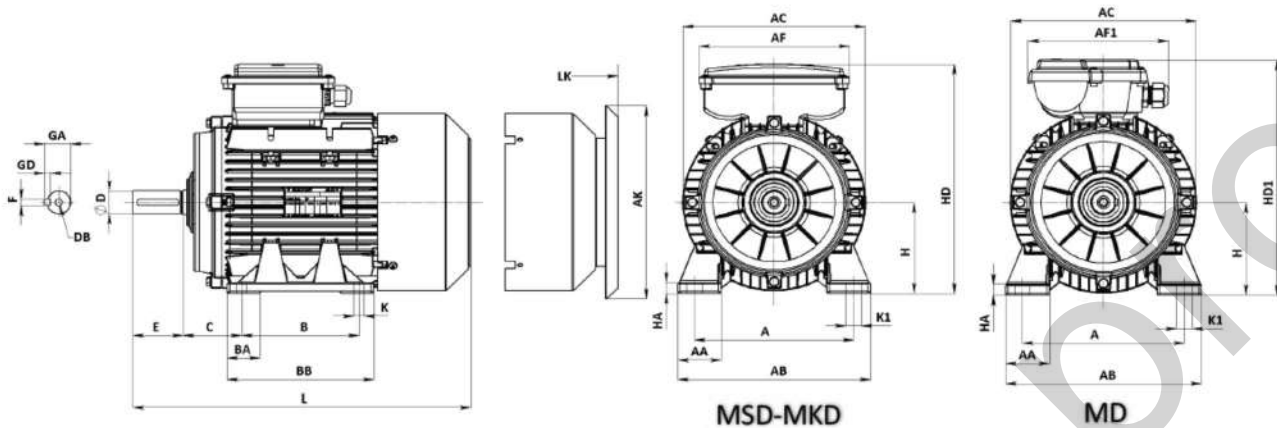
Примечание: буртик вала и седло фланца находятся в одной плоскости.

Типоразмер корпуса	Количество полюсов	Размеры двигателя с установкой на ножках: для вариантов крепления В3, В6, В7, В8, В15, V5, V6																															
		H	HD ¹⁾	HD ²⁾	HA	A	AB	ØAC	ØAK	K	K1	B	BB	Фланец №	LS	ØM	ØN	ØP	S	T	L~	LC	LK~	C	E	EA	DB ³⁾	DC	ØDA	GA	GC	FxGD	FxGF
63	2-4	63	201	189	10	100	125	121	116	7	11	80	103	FT 75	10	75	60	90	M 5	2.5	215	245	245	40	23	M 4	11	12.5	4X4				
71	2-4	71	208	196	10	112	140	138	116	7	11	90	108	FT 85	12	85	70	105	M 6	2.5	247	277	277	45	30	M 5	14	16	5X5				
														16	115	95	140	M 8	3														
80	2-4	80	224	212	10	125	160	156	150	10	15	100	125	FT100	12	100	80	120	M 6	3	278	308	308	50	40	M 6	19	21.5	6X6				
														16	130	110	160	M 8	3.5														
90	S	90	242	230	12	140	180	176	150	10	15	100	130	FT115	16	115	95	140	M 8	3	308	338	338	56	50	M 8	24	27	8X7				
															16	130	110	160															
															16	115	95	140															
100	L	100	271	259	13	160	200	194	188	12	18	140	175	FT130	16	130	110	160	M 8	3.5	375	415	415	63	60	M10	28	31	8X7				
														20	165	130	200	M10															
112	M	112	294	-	13	190	230	218	188	12	18	140	175	FT130	16	130	110	160	M 8	3.5	392	432	432	70	60	M10	28	31	8X7				
															12	165	130	200	M10														
Допуски		-0.5															j6															j6	

1) Для двигателей с конденсаторным пуском/ конденсаторной работой постоянно включенным конденсатором миллиметрах.

3) DIN 332-2 форма D

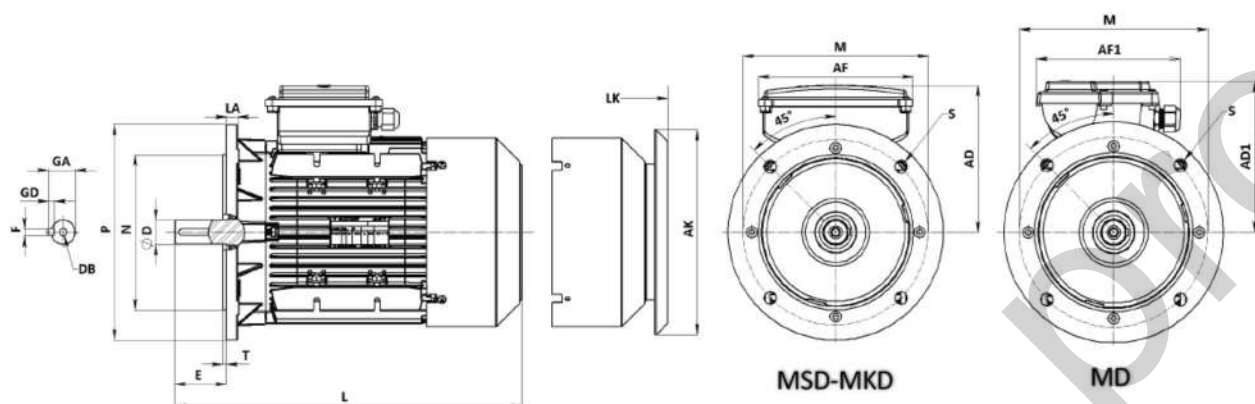
2) Для двигателей с Все размеры указаны в



СЪЕМНЫЕ НОЖКИ (В3) - АЛЮМИНИЕВЫЙ КОРПУС

Типоразмер корпуса	Количество полюсов	Размеры двигателя с установкой на ножках: для вариантов крепления В3, В6, В7, В8, В15, V5, V6																									
		H	HD	HD1	HA	A	AA	AB	AC Ø	AF	AF1	AK Ø	K	K1	B	Bi	BA	BA1	BB	L	LK	E	C	DB	DØ	GA	FxGD
71	2-4	71	186	196	10	112	31	140	137	144		116	7	11	90	-	26.5	-	108	257	289	30	45	M5	14	16	5X5
80	H	2-4	80	205	212	10	125	33.5	160	156	180	151	10	15	100	-	32.5	-	125	306	337	40	50	M6	19	21.5	6X6
																				328	360						
90	SL	2-4	90	242	237	12	140	40	180	175	180	151	10	15	100	12.5	35	60	155	315	344	40	56	M8	24	27	8X7
																				396	425						
100	LH	2-4	100	266	269	13	160	39	200	195	180	189	12	18	140	-	39	-	175	401	438	60	63	M10	28	31	8X7
																				436.5	473.5						
112	MH	2	112	282	284	13	190	52	230	217	180	189	12	18	140	-	52	-	175	410	447	60	70	M10	28	31	8X7
																				445	505						

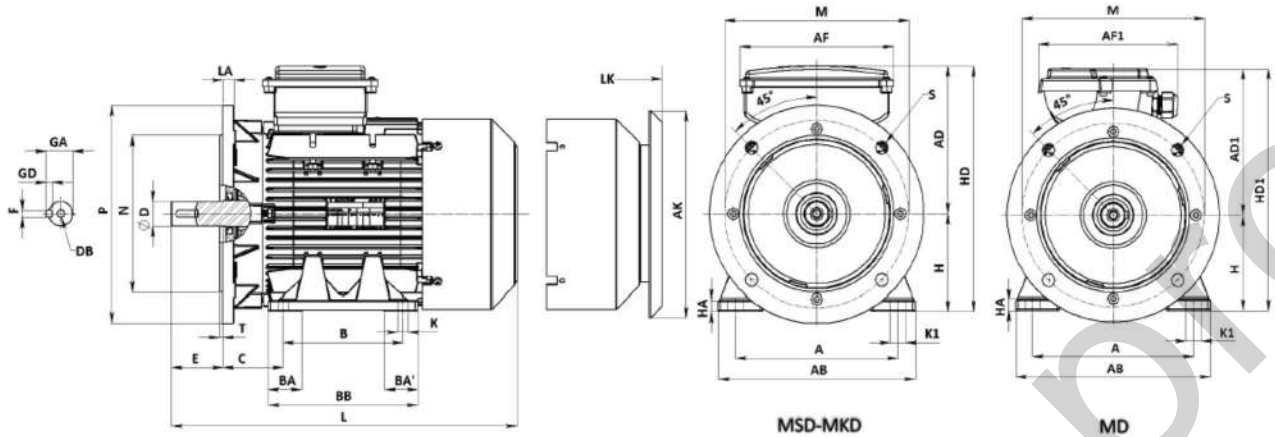
*При выборе двигателя Elite MD необходимо учитывать размеры HD1, AF1



ДВИГАТЕЛИ С МОНТАЖОМ НА ФЛАНЦЕ (ФОРМА А-В5) - АЛЮМИНИЕВЫЙ КОРПУС

Типоразмер корпуса	Фланец №	Размеры двигателя с установкой на фланцах: (форма фланца А - DIN EN 50 347), для вариантов крепления В5, V1, V3																			
		MØ	NØ	PØ	Гладкое отверстие №		T	LA	AD	AD1	AF	AF1	AKØ	L	LK	E	DB	DØ	GA	FxGD	Тип фланца
71	FF 130	130	110	160	4	10	3.5	10	115	125	144	116	257	289	30	M5	14	16	5X5	Алюминий	
80	H S	FF 165	165	130	200	4	12	3.5	12	125	132	180	151	306	337	40	M6	19	21.5		6X6
														328	360						
90	SL LH	FF 165	165	130	200	4	12	3.5	12	152	147	180	151	315	344	50	M8	24	27		8X7
														361	390						
100	L LH	FF 215	215	180	250	4	14.5	4	15	167	169	180	189	401	438	60	M10	28	31		8X7
														436.5	473.5						
112	M MH	FF 215	215	180	250	4	14.5	4	15	170	172	180	189	410	447	60	M10	28	31		8X7
														445	505						

*При выборе двигателя Elit MD необходимо учитывать размеры HD1, AF1

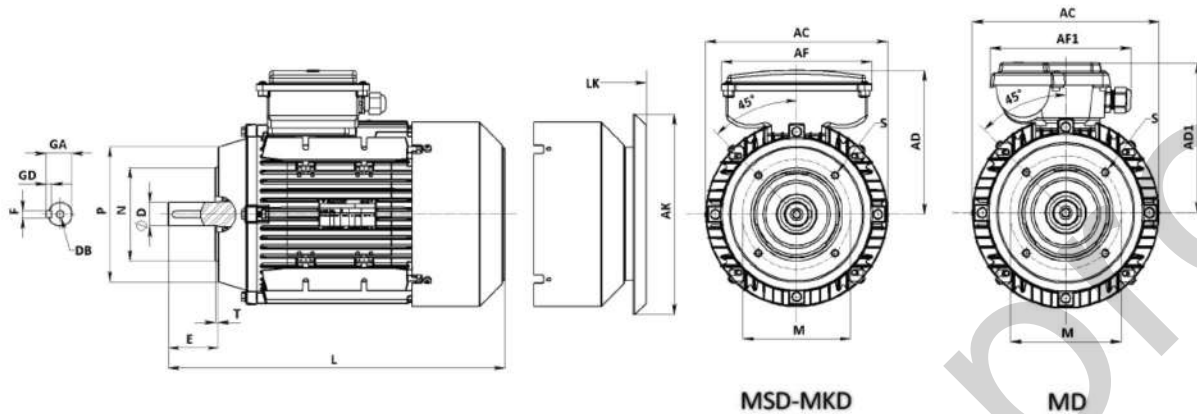


ДВИГАТЕЛИ С МОНТАЖОМ НА ФЛАНЦЕ (ФОРМА А-В5) - АЛЮМИНИЕВЫЙ КОРПУС

Размеры двигателя с установкой на фланцах: (форма фланца А - DIN EN 50 347), для вариантов крепления В5, V1, V3

Типоразмер корпуса	Кол-во полюсов	Фланец №	H	HD	HD1	HA	A	AA	AB	AC Ø	AF	AF1	AK Ø	K	K1	B	B'	BA	BA'	BB	L	LK	E	C	DB	DØ	GA	FxGD	MØ	NØ	PØ	ØS	T	LA	AD	AD1	Тип фланца
71	2-4	FF 130	71	186	196	10	112	31	140	137	144		116	7	11	90	-	26.5	-	108	257	289	30	45	M5	14	16	5X5	130	110	160	10	3.5	10	115	125	Алюминий
80	2-4	FF 165	80	205	212	10	125	33.5	160	156	180		151	10	15	100	-	32.5	-	125	306	337	40	50	M6	19	21.5	6X6	165	130	200	12	3.5	12	125	132	
90	2-4	FF 165	90	242	237	12	140	40	180	175	180	164	151	10	15	100	-	35	-	130	315	344	50	56	M8	24	27	8X7	165	130	200	12	3.5	12	152	147	
100	L	FF 215	100	266	289	13	160	39	200	195	180		189	12	18	140	-	39	-	175	401	438	60	63	M10	28	31	8X7	215	180	250	14.5	4	15	167	169	
	LH	FF 215	100	266	289	13	160	39	200	195	180		189	12	18	140	-	39	-	175	436.5	473.5	60	63	M10	28	31	8X7	215	180	250	14.5	4	15	167	169	
112	M	FF 215	112	282	284	13	190	52	230	217	180		189	12	18	140	-	52	-	175	410	447	60	70	M10	28	31	8X7	215	180	250	14.5	4	15	170	172	
	MH	FF 215	112	282	284	13	190	52	230	217	180		189	12	18	140	-	52	-	175	445	505	60	70	M10	28	31	8X7	215	180	250	14.5	4	15	170	172	

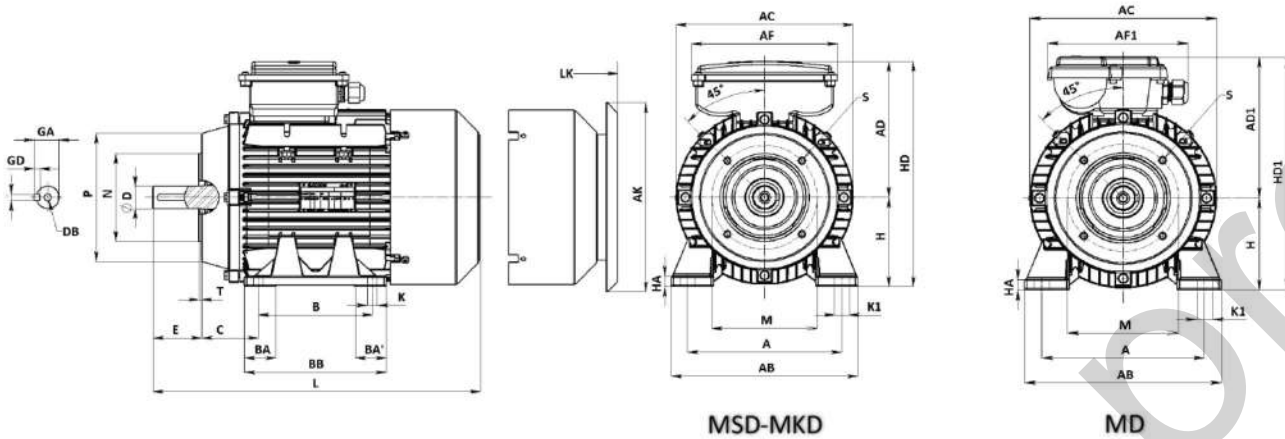
*При выборе двигателя Elit MD необходимо учитывать размеры HD1, AF1, AD1



ДВИГАТЕЛИ С МОНТАЖОМ НА ФЛАНЦЕ (ФОРМА С-В14) - АЛЮМИНIEВЫЙ КОРПУС

Типоразмер корпуса	Фланец №	Размеры двигателя с установкой на фланцах: (форма фланца С - DIN EN 50 347), для вариантов крепления В14, V18, V19																			
		MØ	NØ	PØ	S	T	LA	AD~	AD1~	AF	AF1	ACØ	AKØ	L~	LK~	E	DB	DØ	GA	FxGD	Тип фланца
71	FT 85	85	70	105	M6	2.5	12	115	125	144	138	116	257	289	30	M5	14	16	5X5	Алюминий	
	FT 115	115	95	140	M8	3	16				-										
80	FT 100	100	80	120	M6	3	12				156		306	337							
	FT 130	130	110	160	M8	3.5	16	125	132	180	-	151			40	M6	19	21.5	6X6		
	FT 100	100	80	120	M6	3	12				156		328	360							
	FT 130	130	110	160	M8	3.5	16				-										
S	FT 115	115	95	140		3							315	344							
	FT 130	130	110	160		3.5															
90	FT 115	115	95	140	M8	3	16	152	147	180	164	176	151	361	390	50	M8	24	27		8X7
	FT 130	130	110	160		3.5											396	425			
LH	FT 115	115	95	140		3															
	FT 130	130	110	160		3.5															
L	FT 130	130	110	160	M8		16				195		401	438							
	FT 165	165	130	200	M10	3.5	20	167	169	180	-	189		436.5	473.5	60	M10	28	31		8X7
LH	FT 130	130	110	160	M8		16				195										
	FT 165	165	130	200	M10		20				-										
M	FT 130	130	110	160	M8		16						410	447							
	FT 165	165	130	200	M10	3.5	20	170	172	180	218	189			60	M10	28	31	8X7		
MH	FT 130	130	110	160	M8		16														
	FT 165	165	130	200	M10		20						445	505							

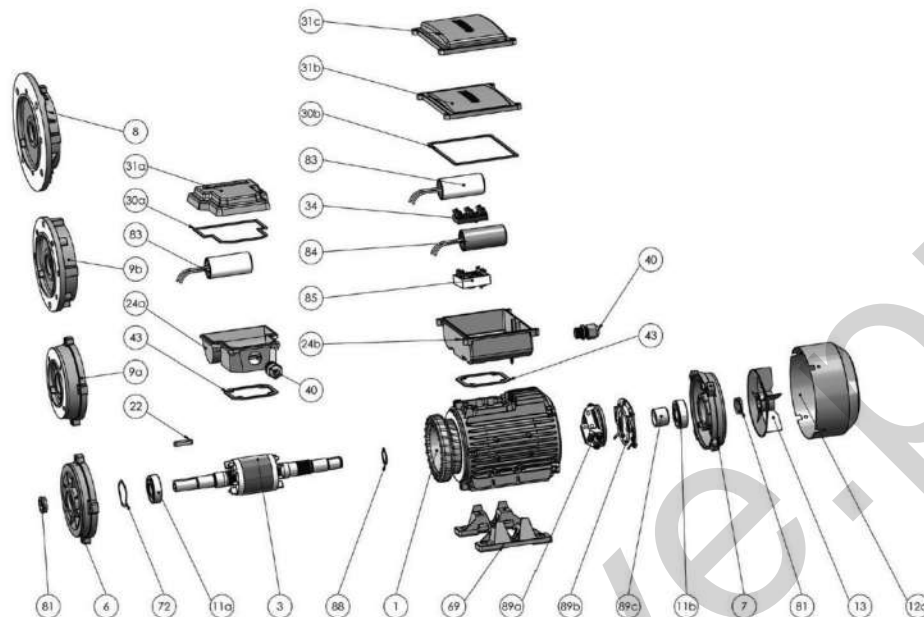
*При выборе двигателя Elit MD необходимо учитывать размеры AD1, AF1



ДВИГАТЕЛИ С МОНТАЖОМ НА ФЛАНЦЕ (ФОРМА С-В34) - АЛЮМИНИЕВЫЙ КОРПУС

Типоразмер корпуса	Фланец №	Размеры двигателя с установкой на фланцах: (форма фланца А - DIN EN 50 347), для вариантов крепления В5, V1, V3																																					
		H	HD~	HD1~	HA	A	AA	AB	AC Ø	AF	AF1	AK Ø	K	K1	B	B'	BA	BA'	BB	L	LK	E	C	DB	D Ø	GA	FxGD	MØ	NØ	PØ	S	T	LA	AC Ø	AK Ø	AD~	AD1~	Тип фланца	
71	FT 85	71	186	196	10	112	31	140	137	144		116	7	11	90	-	26.5	-	108	257	289	30	45	M5	14	16	5X5	85	70	105	M6	3	12	138		116	115	125	
	FT 115																																						
80	FT 100																			306	337																		
	FT 130	80	205	212	10	125	34	160	156	180		151	10	15	100	-	32.5	-	125			40	50	M6	19	22	6X6	100	80	120	M6	3	12	156		151	125	132	
	FT 100																			328	360																		
	FT 130																																						
90	FT 115																			130																			
	FT 130																				100																		
90	FT 115	90	242	237	12	140	40	180	175	180		151	10	15		12.5	35			155								8X7	115	95	140								
	FT 130																																						
	FT 115																																						
	FT 130																																						
100	FT 115																																						
	FT 130																																						
	FT 165	100	266	289	13	160	39	200	195	180		189	12	18	140	-	39	-	175			60	63	M10	28	31	8X7	130	110	160	M8		16	195					
	FT 130																																						
112	FT 165																																						
	FT 130																																						
	FT 165	112	282	284	13	190	52	230	217	180		189	12	18	140	-	52	-	175			80	70	M10	28	31	8X7	130	110	160	M8		16	195	189	167	189		
	FT 165																																						

*При выборе двигателя Elit MD необходимо учитывать размеры HD1, AF1, AD1



- 1 Статор в комплекте с обмоткой: лакированный, закрепленный в корпусе
- 3 Ротор в комплекте с валом, прошедший механообработку и балансировку (без шпонок)
- 6 Торцевой щит на приводном конце
- 7 Торцевой щит на не приводном конце
- 8 Фланец (Форма А) В5
- 9a Фланец (Форма С) В14 FT100
- 9b Фланец (Форма С) В14-2 FT130
- 11a Подшипник на приводной стороне
- 11b Подшипник на не приводной стороне
- 12a Вентилятор
- 13 Вентилятор
- 22 Шпонка для вала
- 24a Клеммная коробка - конденсаторный двигатель с постоянно включенным конденсатором
- 24b Клеммная коробка - двигатель с конденсаторным пуском и работой
- 29 Прокладка между переходной пластиной и корпусом двигателя (63)
- 30a Прокладка между клеммной коробкой и крышкой - конденсаторный двигатель с постоянно включенным конденсатором
- 30b Прокладка между клеммной коробкой и крышкой - двигатель с конденсаторным пуском и работой
- 31a Крышка клеммной коробки - конденсаторный двигатель с постоянно включенным конденсатором
- 31b Крышка клеммной коробки - двигатель с конденсаторным пуском и работой
- 31c Крышка клеммной коробки - двигатель с конденсаторным пуском и работой (углубленная крышка)
- 34 Клемма
- 40 Кабельный ввод
- 43 Прокладка между переходной пластиной и корпусом двигателя (100-112)
- 69 Съёмные ножки
- 72 Гофрированная дисковая пружина
- 81 Шевронная манжета или дополнительное масляное уплотнение
- 83 Конденсатор постоянной схемы
- 84 Пусковой конденсатор
- 85 Электронное пусковое реле (Двигатели с конденсаторным пуском и работой)
- 88 Внутреннее пружинное кольцо MKD
- 89a Центробежная пружина (ротор)
- 89b Центробежный выключатель (статор)



GAMAK



ООО "Технодрайв" тел.: 8(863) 223-20-99

email: info@technodrive.net

<http://technodrive.pro>



ЭЛИТНАЯ СЕРИЯ

МОДУЛЬНЫЕ ДВИГАТЕЛИ



ООО "Технодрайв" тел.: 8(863) 223-20-99

email: info@technodrive.net

<http://technodrive.pro>



Съемный фланец (только для типоразмера 132): крышка В3 превращается во фланец В5 или В14 за счет установки соответствующей пластины напрямую без снятия торцевого щита двигателя на приводной стороне.

Съемные ножки (для всех алюминиевых корпусов): для алюминиевых корпусов типоразмера 80-200, где клеммная коробка направлена в трех направлениях, и типоразмера с верхней клеммной коробкой съемные ножки могут устанавливаться и сниматься.

Корпуса, торцевые щиты и фланцы двигателей

В приведенной ниже таблице указаны материалы, используемые для изготовления корпусов, торцевых щитов и фланцев двигателей с учетом их типоразмеров.

Типоразмер корпуса	Корпус	Торцевые щиты	Фланцы			Съемные ножки		Съемный фланец	
			В5	В14/Малые	В14/Крупные	Алюм. Корпус	Чугунный корпус	Алюм. Корпус	Чугунный корпус
71	Алюминий	Алюминий	Алюминий	Алюминий	Алюминий	-	-	-	-
80	Алюминий	Алюминий	Алюминий	Алюминий	Алюминий	-	-	-	-
90	Алюминий	Алюминий	Алюминий	Алюминий	Алюминий	-	-	-	-
100	Алюминий	Алюминий	Алюминий	Алюминий	Алюминий	-	-	-	-
112	Алюминий	Алюминий	Алюминий	Алюминий	Алюминий	-	-	-	-
132	Алюминий или чугун	Алюминий или чугун	Алюминий или чугун	Чугун	Чугун	✓	-	✓	-
160			-	-	-	-	-	-	-
180	-	-	-	-	-	-	-	-	
200	-	-	Чугун	-	-	-	-	-	
225	-	-	-	-	-	-	-	-	

Для электродвигателей серии Elit все ножки алюминиевых корпусов отливаются отдельно от корпуса. Однако для корпусов из чугуна ножки отливаются вместе с корпусом. Двигатели серии Elit типоразмера 132 не имеют съемных ножек.



АЛЮМИНИЕВЫЙ КОРПУС

Номинальная мощность кВт	Тип	При номинальной выходной мощности					Начальные данные				Отношение критического момента вращения Мк/Мн	Момент инерции J кгм ²	Приближительная масса ВЗ кг		
		Скорость вращения м ⁻¹	Ток I _n А	Момент М _n Нм	Коэффициент мощности (Cos φ)	КПД η %			Кратность пускового тока I _п /I _n					Кратность пускового момента М _п / М _n	
						IEC 60034-2-1:2014			Прямой пуск от сети	Y/Δ				Прямой пуск от сети	Y/Δ
4/4	3/4	1/2													
АЛЮМИНИЕВЫЙ КОРПУС															
0.75	C.AGM2EL 71 2	2780	1.75	2.6	0.80	77.4	77.2	74.2	4.5	-	2.2	-	2.4	0.00039	7.0
0.75	AGM2EL 80 2 a	2860	1.7	2.5	0.82	77.8	77.7	74.6	6.2	-	2.5	-	3.0	0.00053	8.2
1.1	AGM2EL 80 2 b	2880	2.3	3.7	0.86	80.0	80.0	78.1	6.3	-	2.7	-	3.0	0.00066	9.2
1.5	C.AGM2EL 80 2	2880	3.3	5.0	0.80	82.0	82.0	80.1	6.3	-	2.3	-	3.0	0.001	10.4
1.5	AGM2EL 90 S 2	2880	3.3	5.0	0.80	82.0	82.0	80.1	6.3	-	2.3	-	3.0	0.0011	11.9
2.2	AGM2EL 90 L 2	2870	4.5	7.3	0.84	84.5	84.5	83.2	6.6	-	2.6	-	3.1	0.0014	15.2
3	C.AGM2EL 90 L 2	2880	5.8	10.0	0.88	85.3	85.3	84.1	6.0	-	2.5	-	3.0	0.0019	18.1
3	AGM2EL 100 L 2	2880	5.8	10.0	0.88	85.3	85.3	84.1	6.0	-	2.5	-	3.0	0.0025	21.2
4	C.AGM2EL 100 L 2	2880	7.9	13.3	0.84	86.5	86.5	86.0	7.2	2.3	2.8	0.9	3.0	0.0031	22.5
4	AGM2EL 112 M 2	2880	7.9	13.3	0.84	86.5	86.5	86.0	7.2	2.3	2.8	0.9	3.5	0.0039	25.0
5.5	C.AGM2EL 112 M 2	2905	9.9	18.1	0.92	87.3	87.3	86.5	6.2	2.0	2.0	0.6	2.5	0.0045	28
5.5	AGM2EL 132 S 2a	2905	9.84	18.1	0.92	87.3	87.3	86.5	6.5	2.1	2.2	0.7	2.5	0.013	41
7.5	AGM2EL 132 S 2b	2910	13.6	24.6	0.90	88.5	88.5	87.9	7.2	2.3	2.8	0.9	3.0	0.014	50
11	C.AGM2EL 132 M 2	2945	19.4	35.7	0.91	89.5	89.5	88.6	6.5	2.1	2.1	0.7	2.6	0.021	63
11	AGM2EL 160 M 2a	2945	19.3	35.7	0.92	89.5	89.5	88.6	6.6	2.1	2.0	0.6	2.6	0.027	82
15	AGM2EL 160 M 2b	2945	26.1	48.6	0.92	90.4	90.4	89.7	7.2	2.3	2.1	0.7	2.8	0.035	94
18.5	AGM2EL 160 L 2	2950	32.3	59.9	0.91	90.9	90.8	90.1	7.7	2.5	2.5	0.8	3.0	0.043	110
22	C.AGM2EL 160 L 2	2950	37.4	71.2	0.93	91.3	91.3	90.8	7.1	2.3	2.3	0.7	2.9	0.050	120
22	AGM2EL 180 M 2	2950	38.3	71.2	0.91	91.3	91.3	90.8	8.2	2.6	3.0	1.0	3.5	0.066	122
30	C.AGM2EL 180 L 2	2970	52	96.5	0.91	92.0	92.0	91.2	8.3	2.7	2.7	0.9	3.0	0.09	157
30	AGM2EL 200 L 2a	2970	52	96.5	0.91	92.0	92.0	91.2	8.3	2.7	2.7	0.9	3.0	0.13	142
37	AGM2EL 200 L 2b	2970	65	119	0.89	92.6	92.6	91.7	8.3	2.7	2.7	0.9	3.0	0.15	172
45	C.AGM2EL 200 L 2	2975	77	144	0.91	92.9	93.0	91.8	8.0	2.6	2.7	0.9	2.9	0.23	191

Модульные двигатели серии E1i



ДВИГАТЕЛИ С ВЫСОКИМ КПД
 4-полюсные двигатели, скорость вращения
 1500 м⁻¹
 6-полюсные двигатели, скорость вращения
 1000 м⁻¹

НОМИНАЛЬНЫЕ ПОКАЗАТЕЛИ И ЭКСПЛУАТАЦИОННЫЕ ХАРАКТЕРИСТИКИ
 3 фазы, 400 В, 50 Гц | Режим: S1 (непрерывный режим работы)
 Класс защиты: IP 55 | Класс изоляции: F (155 °C) | Предел повышения
 температуры: B (80K)

IE2

АЛЮМИНИЕВЫЙ КОРПУС

Модульные двигатели серии Elit

Номинальная мощность	Тип	При номинальной выходной мощности				Начальные данные						Отношение критического момента вращения	Момент инерции J	Масса (прибл.)	
		Скорость вращения	Ток I _n	Момент M _n	Коэффициент мощности (cos φ)	КПД η %			Кратность пускового тока I _a /I _n		Момент M _a /M _n				
						IEC 60034-2-1:2014	4/4	3/4	1/2	Прямой пуск от сети	Y/Δ				Прямой пуск от сети
4-полюсный (1500 м⁻¹)															
0.55	AGMEL 80 4a	1365	1.6	3.9	0.72	69.1	69.0	65.2	3.5	-	1.9	-	2.0	0.00083	7.7
0.75	AGM2EL 80 4b	1410	2.0	5.1	0.68	79.6	79.6	77.6	4.4	-	2.2	-	2.5	0.0014	10.9
1.1	C.AGM2EL 80 H 4	1420	2.6	7.4	0.74	82.0	82.0	80.5	5.5	-	3.0	-	3.3	0.0019	11.2
1.1	AGM2EL 90 S 4	1420	2.6	7.4	0.74	82.0	82.0	80.5	5.5	-	3.0	-	3.3	0.0022	13.4
1.5	AGM2EL 90 L 4	1430	3.5	10.0	0.75	83.0	83.0	81.5	5.9	-	3.0	-	3.3	0.003	16.1
2.2	C.AGM2EL 90 L 4	1420	5.1	14.8	0.74	84.5	84.6	82.5	5.0	-	2.2	-	2.6	0.004	18.1
2.2	AGM2EL 100 L 4a	1420	4.9	14.8	0.77	84.5	84.6	82.5	5.6	-	2.4	-	2.7	0.0044	23
3	AGM2EL 100 L 4b	1435	6.7	20.0	0.76	85.5	85.7	84.0	6.4	-	2.9	-	3.4	0.0057	26
4	C.AGM2EL 100 L 4	1440	8.5	26.5	0.78	86.7	86.8	85.3	6.6	2.1	2.5	0.8	3.3	0.0076	28
4	AGM2EL 112 M 4	1440	8.4	26.5	0.79	86.7	86.8	85.3	6.6	2.1	2.5	0.8	3.3	0.0106	30
5.5	C.AGM2EL 112 M 4	1465	11.3	35.9	0.80	87.9	88.0	87.2	7.0	2.3	2.8	0.9	3.5	0.015	36
5.5	AGM2EL 132 S 4	1450	11.2	35.9	0.81	87.9	88.0	87.2	7.0	2.3	2.8	0.9	3.5	0.021	38
7.5	AGM2EL 132 M 4	1450	15.4	48.9	0.79	89.0	89.1	88.1	7.1	2.3	2.7	0.9	3.4	0.026	47
11	C.AGM2EL 132 M 4	1460	21.8	71.9	0.81	90.0	90.1	89.3	6.8	2.2	2.4	0.8	3.0	0.039	90
11	AGM2EL 160 M 4	1460	21.6	71.9	0.82	90.0	90.1	89.3	6.8	2.2	2.4	0.8	3.0	0.061	86
15	AGM2EL 160 L 4	1470	29.4	97.4	0.81	90.6	90.7	89.7	7.4	2.4	2.8	0.9	3.2	0.082	94
18.5	C.AGM2EL 160 L 4	1470	34.8	120	0.84	91.3	91.4	90.4	7.7	2.5	3.2	1.0	3.4	0.10	115
18.5	AGM2EL 180 M 4	1470	34.5	120	0.85	91.3	91.4	90.4	7.7	2.5	3.2	1.0	3.4	0.13	129
22	AGM2EL 180 L 4	1470	42.5	143	0.81	91.7	91.7	90.6	8.3	2.7	2.7	0.9	3.8	0.15	140
30	C.AGM2EL 180 L 4	1470	53.7	195	0.87	92.5	92.6	92.1	7.8	2.5	2.8	0.9	2.8	0.21	176
30	AGM2EL 200 L 4	1470	53.5	195	0.87	92.5	92.6	92.1	7.8	2.5	2.8	0.9	2.8	0.227	215
37	C.AGM2EL 200 L 4	1470	67.0	240	0.86	92.7	92.7	92.2	7.2	2.3	3.0	1.0	3.0	0.30	225
6-полюсный (1000 м⁻¹)															
0.75	AGM2EL 90 S 6	920	2.0	7.8	0.71	75.9	75.9	72.4	4.0	-	2.2	-	2.4	0.0034	11.8
1.1	AGM2EL 90 L 6	930	2.9	11.3	0.71	78.1	78.1	75.1	4.0	-	2.2	-	2.4	0.0044	13.6
1.5	AGM2EL 100 L 6	945	3.6	15.2	0.75	79.8	79.7	76.4	4.5	-	2.2	-	2.4	0.0077	19.3
2.2	AGM2EL 112 M 6	950	5.4	22.1	0.72	81.8	81.7	78.5	4.7	-	2.2	-	2.5	0.013	26
3	AGM2EL 132 S 6	960	7.1	29.8	0.74	83.3	83.2	80.4	4.6	1.5	1.8	0.6	2.3	0.019	35
4	AGM2EL 132 M 6a	960	9.3	39.8	0.73	84.6	84.5	81.6	4.7	1.5	2.0	0.6	2.5	0.024	44
5.5	AGM2EL 132 M 6b	960	12.7	54.7	0.73	86.0	86.0	83.1	4.9	1.6	2.2	0.7	2.6	0.032	55
7.5	AGM2EL 160 M 6	975	16.0	73.5	0.78	87.2	87.2	84.5	6.3	2.0	2.6	0.8	3.5	0.076	82
11	AGM2EL 160 L 6	970	22.5	108	0.80	88.7	88.7	85.7	6.2	2.0	3.0	1.0	3.0	0.109	108
15	AGM2EL 180 L 6	965	29.0	148	0.83	89.7	89.7	86.8	6.5	2.1	2.4	0.8	3.0	0.20	147
18.5	AGM2EL 200 L 6a	980	37.1	180	0.80	90.4	90.4	87.7	7.2	2.3	2.3	0.7	3.2	0.234	167
22	AGM2EL 200 L 6b	980	43.4	214	0.80	91.1	91.1	88.4	6.7	2.3	2.3	0.7	2.8	0.283	187





Значения КПД рассчитаны с использованием косвенных методов измерения согласно IEC 60034-2-1:2014. Дополнительные потери определяются согласно результатам испытаний, проведенных при переменных значениях нагрузки.

ЧУГУННЫЙ КОРПУС

Номинальная мощность	При номинальной выходной мощности							Начальные данные				Отношение критического момента вращения	Момент инерции J	Приблизительная масса ВЗ	
	Тип	Скорость вращения	Ток In	Момент Mn	Коэффициент мощности (Cos φ)	КПД η %			Кратность пускового тока I _п /I _н		Кратность пускового момента M _п /M _н				
						IEC 60034-2-1:2014			Прямой пуск от сети	Y/Δ	Прямой пуск от сети				Y/Δ
кВт	м ⁻¹	A	Нм	4/4	3/4	1/2	Мк/Мн	кгм ²				кг			
2-полюсный (3000 м⁻¹)															
5.5	GM2EL 132 S 2a	2905	9.84	18.1	0.92	87.3	87.3	86.5	6.5	2.1	2.2	0.7	2.5	0.013	45.0
7.5	GM2EL 132 S 2b	2910	13.6	24.6	0.90	88.5	88.5	87.9	7.2	2.3	2.8	0.9	3.0	0.014	64.5
11	C.GM2EL 132 M2	2945	19.4	35.7	0.91	89.5	89.5	88.6	6.5	2.1	2.1	0.7	2.6	0.021	80.4
11	GM2EL 160 M 2a	2945	19.3	35.7	0.92	89.5	89.5	88.6	6.6	2.1	2.0	0.6	2.6	0.027	105
15	GM2EL 160 M 2b	2945	26.1	48.6	0.92	90.4	90.4	89.7	7.2	2.3	2.1	0.7	2.8	0.035	117
18.5	GM2EL 160 L2	2950	32.3	59.9	0.91	90.9	90.8	90.1	7.7	2.5	2.5	0.8	3.0	0.043	135
22	C.GM2EL 160 2	2950	37.4	71.2	0.93	91.3	91.3	90.8	7.1	2.3	2.3	0.7	2.9	0.050	145
22	GM2EL 180 M 2	2950	38.3	71.2	0.91	91.3	91.3	90.8	8.2	2.6	3.0	1.0	3.5	0.066	158
30	C.GM2EL 180 2	2970	52	96.5	0.91	92.0	92.0	91.2	8.3	2.7	2.7	0.9	3.0	0.09	193
30	GM2EL 200 L2a	2970	52	96.5	0.91	92.0	92.0	91.2	8.3	2.7	2.7	0.9	3.0	0.13	190
37	GM2EL 200 L2b	2970	65	119	0.89	92.6	92.6	91.7	8.3	2.7	2.7	0.9	3.0	0.15	220
45	C.GM2EL 200 L 2	2975	77	144	0.91	92.9	93.0	91.8	8.0	2.6	2.7	0.9	2.9	0.18	240
45	GM2EL 225 M 2	2975	75	144	0.93	92.9	93.0	91.8	8.0	2.6	2.4	0.8	2.9	0.23	375
55	C.GM2EL 225 M 2	2980	94	176	0.91	93.2	93.3	92.2	7.6	2.5	2.6	0.8	2.7	0.41	430
4-полюсный (1500 м⁻¹)															
5.5	GM2EL 132 S 4	1465	11.2	35.9	0.81	87.9	88.0	87.2	7.0	2.3	2.8	0.9	3.5	0.021	48
7.5	GM2EL 132 M 4	1465	15.4	48.9	0.79	89.0	89.1	88.1	7.1	2.3	2.7	0.9	3.4	0.026	56
11	C.GM2EL 132 M 4	1460	21.8	71.9	0.81	90.0	90.1	89.3	6.8	2.2	2.4	0.8	3.0	0.039	61
11	GM2EL 160 M 4	1460	21.6	71.9	0.82	90.0	90.1	89.3	6.8	2.2	2.4	0.8	3.0	0.061	113
15	GM2EL 160 L 4	1470	29.4	97.4	0.81	90.6	90.7	89.7	7.4	2.4	2.8	0.9	3.2	0.082	132
18.5	C.GM2EL 160 L 4	1470	34.8	120	0.84	91.3	91.4	90.4	7.7	2.5	3.2	1.0	3.4	0.1	151
18.5	GM2EL 180 M 4	1460	34.5	120	0.85	91.3	91.4	90.4	7.7	2.5	3.2	1.0	3.4	0.13	165
22	GM2EL 180 L 4	1460	42.5	143	0.81	91.7	91.7	90.6	8.3	2.7	2.7	0.9	3.8	0.15	180
30	C.GM2EL 180 L 4	1470	53.7	195	0.87	92.5	92.6	92.1	7.8	2.5	2.8	0.9	2.8	0.21	215
30	GM2EL 200 L 4	1470	53.5	195	0.87	92.5	92.6	92.1	7.8	2.5	2.8	0.9	2.8	0.227	232
37	C.GM2EL 200 L 4	1470	67.0	240	0.86	92.7	92.7	92.2	7.2	2.3	3.0	1.0	3.0	0.28	273
37	GM2EL 225 S 4	1470	67.0	240	0.86	92.7	92.7	92.2	7.2	2.3	3.0	1.0	3.0	0.3	355
45	GM2EL 225 M 4	1470	80.0	292	0.87	93.3	93.3	92.4	7.3	2.4	3.0	1.0	3.0	0.36	375
55	C.GM2EL 225M 4	1475	96.0	356	0.88	93.7	93.8	93.2	7.6	2.5	3.1	1.0	2.9	0.72	405
6-полюсный (1000 м⁻¹)															
3	GM2EL 132 S 6	960	7.1	29.8	0.74	83.3	83.2	80.4	4.6	1.5	1.8	0.6	2.3	0.019	50
4	GM2EL 132 M 6a	960	9.3	39.8	0.73	84.6	84.5	81.6	4.7	1.5	2.0	0.6	2.5	0.024	60
5.5	GM2EL 132 M 6b	960	12.7	54.7	0.73	86.0	86.0	83.1	4.9	1.6	2.2	0.7	2.6	0.032	70
7.5	GM2EL 160 M 6	975	16.0	73.5	0.78	87.2	87.2	84.5	6.3	2.0	2.6	0.8	3.5	0.076	105
11	GM2EL 160 L 6	970	22.5	108	0.80	88.7	88.7	85.7	6.2	2.0	3.0	1.0	3.0	0.109	133
15	GM2EL 180 L 6	965	29.0	148	0.83	89.7	89.7	86.8	6.5	2.1	2.4	0.8	3.0	0.200	186
18.5	GM2EL 200 L 6a	980	37.1	180	0.80	90.4	90.4	87.7	7.2	2.3	2.3	0.7	3.2	0.234	203
22	GM2EL 200 L 6b	980	43.4	214	0.80	91.1	91.1	88.4	6.7	2.3	2.3	0.7	2.8	0.283	231
30	GM2EL 225 M 6	980	58.0	292	0.81	91.7	91.7	89.6	7.0	2.3	3.0	1.0	2.6	0.570	330

Значения КПД рассчитаны с использованием косвенных методов измерения согласно IEC 60034-2-1:2014. Дополнительные потери определяются согласно результатам испытаний, проведенных при переменных значениях нагрузки.



АЛЮМИНИЕВЫЙ КОРПУС

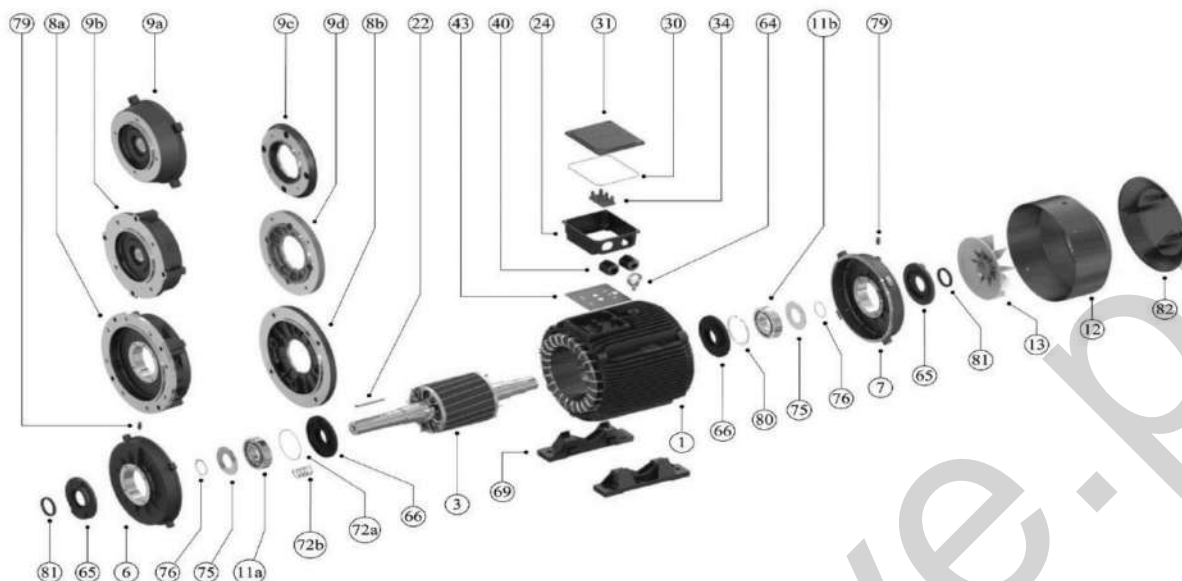
Номинальная мощность	Тип	При номинальной выходной мощности					Начальные данные						Отношение критического момента вращения	Момент инерции J	Приблизительная масса B3	
		Скорость вращения	Ток I _N	Момент M _N	Коэффициент мощности (Cos φ)	КПД η %			Кратность пускового тока I _a /I _N		Кратность пускового момента M _a /M _N					
						IEC 60034-2-1:2014			Прямой пуск от сети	Y/Δ	Прямой пуск от сети	Y/Δ				
кВт	м ⁻¹	A	Нм	4/4	3/4	1/2	кгм ²	кг								
2-полюсный (3000 м⁻¹)																
0.75	AGM3EL 80 2a	2880	1.6	2.49	0.84	80.7	80.6	78.5	6.2	-	2.5	-	3.2	0.00066	8.8	
1.1	AGM3EL 80 2b	2900	2.3	3.62	0.83	82.7	82.5	80.6	5.9	-	2.6	-	3.7	0.0008	10.4	
1.5	AGM3EL 90 S 2	2900	3.3	4.94	0.78	84.2	84.0	82.5	6.3	-	3.1	-	3.7	0.0014	13.5	
2.2	AGM3EL 90 L 2	2900	4.45	7.24	0.83	85.9	85.4	85.0	6.6	-	2.9	-	3.5	0.0017	16	
3	AGM3EL 100 L 2	2900	5.8	9.9	0.86	87.1	86.9	85.3	7.6	-	3.4	-	4	0.0031	22	
4	AGM3EL 112 M 2	2920	7.4	13.1	0.89	88.1	88.0	87.2	7.2	2.3	2.8	0.9	3.5	0.0048	24.1	
5.5	AGM3EL 132 S 2	2925	9.7	18.0	0.92	89.2	89.0	87.4	7.2	2.3	2.1	0.7	2.8	0.015	51	
7.5	AGM3EL 132 M 2	2930	12.9	24.4	0.93	90.1	90.1	89.5	7.8	2.5	2.0	0.6	2.9	0.021	63	
11	AGM3EL 160 M 2a	2955	19.0	35.5	0.92	91.2	91.2	90.4	7.1	2.3	2.0	0.6	2.6	0.031	90	
15	AGM3EL 160 M 2b	2955	25.7	48.5	0.92	91.9	91.8	91.2	7.9	2.5	2.2	0.7	2.9	0.041	105	
18.5	AGM3EL 160 L 2	2960	31.4	59.7	0.92	92.4	92.5	92.0	8.1	2.6	2.2	0.7	3.1	0.049	122	
22	AGM3EL 180 M 2	2960	36.9	71	0.93	92.7	92.6	92.2	8.5	2.7	2.9	0.9	3.4	0.091	157	
30	AGM3EL 200 L 2a	2980	52	96	0.89	93.3	93.3	92.8	8.5	2.7	2.8	0.9	3.5	0.15	161	
37	AGM3EL 200 L 2b	2980	63	119	0.90	93.7	93.7	93.1	8.3	2.7	2.8	0.9	3.1	0.17	191	
4-полюсный (1500 м⁻¹)																
0.75	AGM3EL 80 H 4b	1425	1.85	5.0	0.71	82.5	82.5	80.8	5	-	2.5	-	2.8	0.0017	12.6	
1.1	AGM3EL 90 S 4	1440	2.6	7.3	0.73	84.1	84.1	82.8	5.1	-	2.5	-	3.0	0.0025	13.8	
1.5	AGM3EL 90 L 4	1435	3.3	10.0	0.77	85.3	85.3	84.0	6.5	-	3	-	3.4	0.0033	17	
2.2	AGM3EL 100 L 4a	1445	5.0	14.5	0.73	86.7	86.8	85.0	5.9	-	2.7	-	3.4	0.0052	26.3	
3	AGM3EL 100 L 4b	1445	6.6	19.8	0.75	87.7	87.8	86.1	6.4	-	3.2	-	3.8	0.0068	29.2	
4	AGM3EL 112 M 4	1450	8.0	26.3	0.81	88.6	88.5	88.0	6.6	2.1	3.0	1.0	3.3	0.012	36	
5.5	AGM3EL 132 S 4	1450	11.0	36.2	0.81	89.6	89.6	88.8	7.0	2.3	2.7	0.9	3.3	0.026	38.4	
7.5	AGM3EL 132 M 4	1450	15.4	49.4	0.78	90.4	90.5	89.6	7.5	2.4	3.0	1.0	3.6	0.032	49.3	
11	AGM3EL 160 M 4	1470	21.1	71.5	0.82	91.4	91.3	91.0	6.1	2.0	1.9	0.6	2.6	0.076	92	
15	AGM3EL 160 L 4	1475	28.5	97.1	0.82	92.1	92.0	91.8	6.7	2.2	2.0	0.6	2.9	0.10	115	
18.5	AGM3EL 180 M 4	1475	33.7	120	0.86	92.6	92.6	91.6	7.9	2.5	2.5	0.8	2.8	0.177	160	
22	AGM3EL 180 L 4	1475	39.4	142	0.87	93.0	92.8	92.0	7.5	2.4	2.4	0.8	2.8	0.192	176	
30	AGM3EL 200 L 4	1475	52.8	194	0.88	93.6	93.5	93.0	8.2	2.6	2.4	0.8	3.0	0.264	225	
6-полюсный (1000 м⁻¹)																
0.75	AGM3EL 90 S 6	950	2	7.5	0.69	78.9	78.9	76.9	4.0	-	2.0	-	2.3	0.0038	13.3	
1.1	AGM3EL 90 L 6	950	2.9	11.1	0.68	81.0	81.0	78.3	4.0	-	2.0	-	2.4	0.0051	15.2	
1.5	AGM3EL 100 L 6	955	3.6	15.0	0.73	82.5	82.3	80.3	5.1	-	2.4	-	3.0	0.011	22.8	
2.2	AGM3EL 112 M 6	960	5.3	21.9	0.71	84.3	84.1	82.1	5.8	-	2.6	-	3.2	0.016	30	
3	AGM3EL 132 S 4	970	7.3	29.5	0.69	85.8	85.6	85.2	5.4	1.7	2.1	0.7	2.9	0.023	39	
4	AGM3EL 132 M 6a	975	10.2	39.2	0.65	86.8	86.7	86.4	5.6	1.8	2.5	0.8	3.1	0.028	49	
5.5	AGM3EL 132 M 6b	975	13.7	53.9	0.66	88.0	87.8	87.5	5.9	1.9	2.6	0.8	3.3	0.036	63	
7.5	AGM3EL 160 M 6	970	16.2	73.8	0.75	89.1	89.0	88.1	6.7	2.2	2.6	0.8	3.4	0.091	96	
11	AGM3EL 160 L 6	975	22.7	107.7	0.77	90.3	90.3	89.0	7.1	2.3	2.5	0.8	3.4	0.130	122	
15	AGM3EL 180 L 6	975	28.7	146.9	0.83	91.2	91.2	90.8	8.0	2.6	2.4	0.8	3.2	0.216	162	
18.5	AGM3EL 200 L 6a	980	36.8	180.3	0.79	91.7	91.6	91.3	7.9	2.5	2.9	0.9	3.3	0.289	188	
22	AGM3EL 200 L 6b	980	42.2	214.4	0.82	92.2	92.0	91.7	7.4	2.4	2.9	0.9	2.9	0.344	215	

Значения КПД рассчитаны с использованием косвенных методов измерения согласно IEC 60034-2-1:2014. Дополнительные потери определяются согласно результатам испытаний, проведенных при переменных значениях нагрузки.



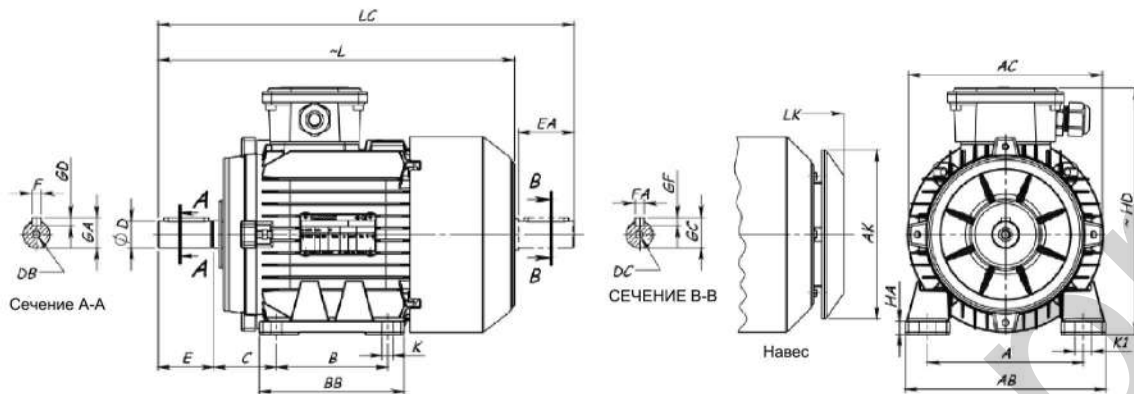
Номинальная мощность	При номинальной выходной мощности										Начальные данные			Отношение критического момента вращения	Момент инерции J	Приблизительная масса B ₂
	Тип	Скорость вращения	Ток I _n	Момент M _n	Коэффициент мощности (cos φ)	КПД η %			Кратность пускового тока I _a /I _n		Кратность пускового момента M _a /M _n					
						IEC 60034-2-1:2014			Прямой пуск от сети	Y/Δ	Прямой пуск от сети	Y/Δ				
кВт	м ⁻¹	A	Нм	4/4	3/4	1/2	кг ²	кг								
2-полюсный (3000 м⁻¹)																
5.5	GM3EL 132 S ₂	2925	9.7	18	0.92	89.2	89.0	87.4	7.2	2.3	2.1	0.7	2.8	0.015	66.5	
7.5	GM3EL 132 M ₂	2930	12.9	24.4	0.93	90.1	90.1	89.5	7.8	2.5	2.0	0.6	2.9	0.021	80.4	
11	GM3EL 160 M _{2a}	2955	19.0	35.5	0.92	91.2	91.2	90.4	7.1	2.3	2.0	0.6	2.6	0.031	113	
15	GM3EL 160 M _{2b}	2955	25.7	48.5	0.92	91.9	91.8	91.2	7.9	2.5	2.2	0.7	2.9	0.041	128	
18.5	GM3EL 160 L ₂	2960	31.4	59.7	0.92	92.4	92.5	92.0	8.1	2.6	2.2	0.7	3.1	0.049	145	
22	GM3EL 180 M ₂	2960	36.9	71	0.93	92.7	92.6	92.2	8.5	2.7	2.9	0.9	3.4	0.091	193	
30	GM3EL 200 L _{2a}	2980	52	96	0.89	93.3	93.3	92.8	8.5	2.7	2.9	0.9	3.5	0.15	210	
37	GM3EL 200 L _{2b}	2980	63	119	0.90	93.7	93.7	93.1	8.3	2.7	2.8	0.9	3.1	0.17	240	
45	GM3EL 225 M ₂	2980	77	144	0.90	94.0	94.1	93.0	8.7	2.8	2.7	0.9	3.1	0.26	400	
4-полюсный (1500 м⁻¹)																
5.5	GM3EL 132 S ₄	1450	11	36.2	0.81	89.6	89.6	88.8	7.0	2.3	2.7	0.9	3.3	0.026	48	
7.5	GM3EL 132 M ₄	1450	15.4	49.4	0.78	90.4	90.5	89.6	7.5	2.4	3.0	1.0	3.6	0.032	56	
11	GM3EL 160 M ₄	1470	21.1	71.5	0.82	91.4	91.3	91.0	6.1	2.0	1.9	0.6	2.6	0.076	124	
15	GM3EL 160 L ₄	1475	28.5	97.1	0.82	92.1	92.0	91.8	6.7	2.2	2.0	0.6	2.9	0.010	151	
18.5	GM3EL 180 M ₄	1475	33.7	119.8	0.86	92.6	92.6	91.6	7.9	2.5	2.5	0.8	2.8	0.177	194	
22	GM3EL 180 L ₄	1475	39.4	142.4	0.87	93.0	92.8	92.0	7.5	2.4	2.4	0.8	2.8	0.192	215	
30	GM3EL 200 L ₄	1475	52.8	194.2	0.88	93.6	93.5	93.0	8.2	2.6	2.4	0.8	3.0	0.264	273	
37	GM3EL 225 S ₄	1475	67	239.5	0.85	93.9	93.9	93.5	7.5	2.4	3.1	1.0	3.3	0.36	350	
45	GM3EL 225 M ₄	1475	80	291.3	0.86	94.2	94.2	93.4	7.4	2.4	3.0	1.0	3.1	0.44	380	
6-полюсный (1000 м⁻¹)																
3.0	GM3EL 132 S ₆	970	7.3	29.5	0.69	85.8	85.6	85.2	5.4	1.7	2.1	0.7	2.9	0.023	53	
4.0	GM3EL 132 M _{6a}	975	10.2	39.2	0.65	86.8	86.7	86.4	5.6	1.8	2.5	0.8	3.1	0.028	62	
5.5	GM3EL 132 M _{6b}	975	13.7	53.9	0.66	88.0	87.8	87.5	5.9	1.9	2.6	0.8	3.3	0.036	71	
7.5	GM3EL 160 M ₆	970	16.2	73.8	0.75	89.1	89.0	88.1	6.7	2.2	2.6	0.8	3.4	0.091	119	
11	GM3EL 160 L ₆	975	22.7	107.7	0.77	90.3	90.3	89.0	7.1	2.3	2.5	0.8	3.4	0.130	145	
15	GM3EL 180 L ₆	975	28.7	146.9	0.83	91.2	91.2	90.8	8.0	2.6	2.4	0.8	3.2	0.216	201	
18.5	GM3EL 200 L _{6a}	980	36.8	180.3	0.79	91.7	91.6	91.3	7.9	2.5	2.9	0.9	3.3	0.289	236	
22	GM3EL 200 L _{6b}	980	42.2	214.4	0.82	92.2	92.0	91.7	7.4	2.4	2.9	0.9	2.9	0.344	262	
30	GM3EL 225 M ₆	985	58.0	290.8	0.80	92.9	92.9	92.1	7.0	2.3	3.3	1.1	2.7	0.69	350	

Значения КПД рассчитаны с использованием косвенных методов измерения согласно IEC 60034-2-1:2014. Дополнительные потери определяются согласно результатам испытаний, проведенных при переменных значениях нагрузки.



- 1 Статор в комплекте с обмоткой: лакированный, закрепленный в корпусе
- 3 Ротор в комплекте с валом, прошедший механообработку и балансировку (без шпонок)
- 6 Торцевой щит на приводном конце
- 7 Торцевой щит на неприводном конце
- 8b Съёмный фланец (форма А - "FF") - необходимо указать номер фланца
- 8b Съёмный фланец (форма А - "FF") - необходимо указать номер фланца
- 9a Фланец (форма С - "FT") - необходимо указать номер фланца
- 9b Фланец (форма А - "FF", крупного типа) - необходимо указать номер фланца
- 9c Съёмный фланец (форма С - "FT") - необходимо указать номер фланца
- 9d Съёмный фланец (форма А - "FF", крупного типа) - необходимо указать номер фланца
- 11a Подшипник на приводной стороне (шариковый или роликовый)
- 11b Подшипник на неприводной стороне
- 12 Крышка вентилятора (63...450)
- 13 Вентилятор (63...450)
- 22 Шпонка для вала
- 24 Клеммная коробка
- 30 Прокладка между клеммной коробкой и крышкой
- 31 Клеммная коробка
- 34 Торцевой щит - клемма (в том числе перемычки, гайки и шайбы)
- 40 Кабельный ввод
- 43 Прокладка между клеммной коробкой и корпусом двигателя
- 64 Монтажная проушина (200..450)
- 65 Внешняя крышка подшипника (двигатели с пресс-масленками)
- 66 Внутренняя крышка подшипника (двигатели с пресс-масленками)
- 69 Съёмные ножки
- 72a Гофрированная дисковая пружина (56...280)
- 72b Спиральная пружина (315..450)
- 75 Маслосъёмное кольцо (двигатели с пресс-масленками)
- 76 Внешнее пружинное кольцо для фиксации шарикоподшипника и маслосъёмного диска
- 79 (На приводной и неприводной стороне двигателей с пресс-масленками и неприводной стороне двигателей типоразмера 160..280)
- 80 Внутреннее пружинное кольцо для фиксации шарикоподшипника торцевого щита на неприводной стороне (160..280)
- 81 Шевронная манжета или дополнительное масляное уплотнение
- 82 Навес

*Съёмный фланец (только для типоразмера 132): крышка В3 превращается во фланец В5, В14 или В14/2 за счет установки надлежащей пластины напрямую без снятия торцевого щита двигателя на приводной стороне.



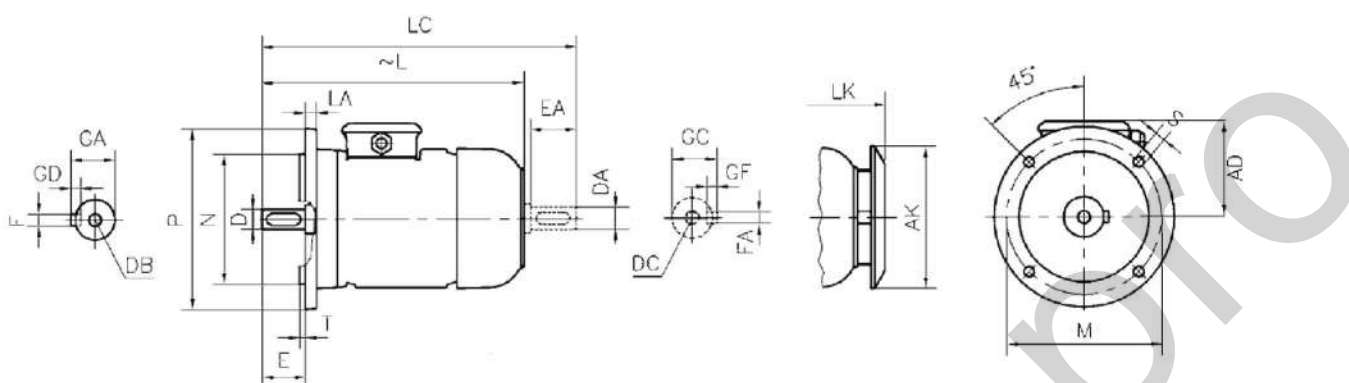
ДВИГАТЕЛЬ С УСТАНОВКОЙ НА НОЖКАХ - В3, В6, В7, В8, В15, В5, В6

Алюминиевый корпус

Типоразмер корпуса	Количество полюсов	Размеры двигателей с монтажом на ножках: при схемах крепления В3, В6, В8, В15, В5, В6																								
		H	HD~	HA	A	AA	AB	ACØ	AKØ	K	K1	B	B'	BA	BA'	BB	L~	LC	LK~	C	E EA	DB DC	DØ DAØ	GA GC	F x GD FA x GF	
71	2-4-6-8	71	182	10	112	31	140	138	116	7	11	90	-	26.5	-	108	260	295	289	45	30	M5	14	16	5x5	
80	2-4-6-8	80	197	10	125	33.5	160	156	151	10	15	100	-	32.5	-	125	306	351	337	50	40	M6	19	21.5	6x6	
80	H																333	376	360							
90	S	2-4-6-8	90	222	12	140	40	180	176	151	10	15	100	-	35	-	130	326	379	355	56	50	M8	24	27	8x7
90	L												125	35	60	155	361	414	390							
100	L	2-4-6-8	100	240	13	160	39	200	195	189	12	18	140	-	39	-	175	401.5	464.5	438	63	60	M10	28	31	8x7
112	M	2-4-6-8	112	255	13	190	52	230	220	189	12	18	140	-	39	-	175	410	473	447	70	60	M10	28	31	8x7
132	S	2-4-6-8	132	307	15	216	51	260	262	239	12	18	140	-	55	-	180	483.5	569.5	520.5	89	80	M12	38	41	10x8
132	M												178			218	528.5	614.5	565.5							
160	M	2-4-6-8	160	390	22	254	63	312	315	303	15	19	210	-	70	-	260	629.5	745.5	686.5	108	110	M16	42	45	12x8
160	L												254			304	674.5	790.5	731.5							
180	M	2-4-6-8	180	430	24	279	74	354	354	303	15	19	241	-	75	-	291		802	743	121	110	M16	48	51.5	14x9
180	L												279			329	723	839	780							
200	L	2-4-6-8	200	489	26	318	81	398	394	370	19	24	305	-	80	-	365	819	935	875	133	110	M20	55	59	16x10

Чугунный корпус

Типоразмер корпуса	Количество полюсов	Размеры двигателя с установкой на ножках: для вариантов крепления В3, В6, В7, В8, В15, В5, В6																							
		H	HD~	HA	A	AA	AB	ACØ	AKØ	K	B	B'	BA	BA'	BB	L~	LC	LK~	C	E EA	DB DC	DØ DAØ	GA GC	F x GD FA x GF	
132	S	2-4-6-8	132	326	15	216	50	260	262	239	12	140		50		180	486	572	523	89	80	M12	38	41	10x8
132	M												178		218	531	617	568							
160	M	2-4-6-8	160	390	22	254	63	312	315	303	15	210		62.3	260	629.5	745.5	686.5	108	110	M16	42	45	12x8	
160	L												254		304	674.5	790.5	731.5							
180	M	2-4-6-8	180	431	24	279	74	354	354	303	15	241		60	291	686	802	743	121	110	M16	48	51.5	14x9	
180	L												279		329	723	839	780							
200	L	2-4-6-8	200	489	26	318	81	398	394	370	19	305		72.5	355	819	937	875	133	110	M20	55	59	16x10	
225	S	2	225	530	30	356	82	438	440	370	19	286	311	80	365	792	940	848	149	110	M20	55	59	16x10	
225	S	4-6-8													371	855	1033	881		140		60	64	18x11	
225	M	2																		110		55	59	16x10	
225	M	4-6-8																		140		60	64	18x11	



Алюминиевый корпус

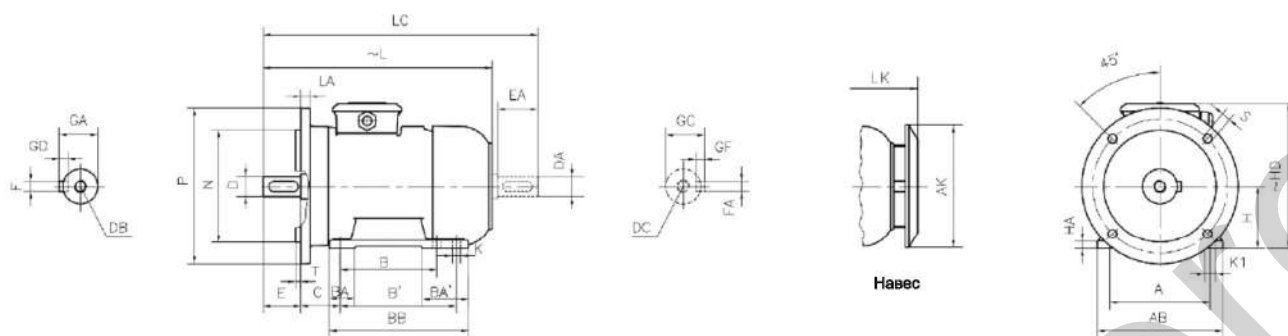
Размеры двигателя с установкой на фланцах: (форма фланца А - DIN EN 50 347), для вариантов крепления В5, V1, V3

Типоразмер корпуса	Фланец №	MØ	NØ	PØ	Гладкое отверстие		T	LA	AD	AKØ	L ~	LC	LK ~	E EA	DB DC	DØ DAØ	GA GC	F x GD FA x GF	Тип фланца	
					№	SØ														
71	FF 130	130	110	160	4	10	3.5	10	110	116	260	295	289	30	M5	14	16	5x5	Алюминий	
80	H	FF 165	165	130	200	4	12	3.5	10	117	308	351	337	40	M6	19	21.5	6x6	Алюминий	
											333	376	362							
90	S	FF 165	165	130	200	4	12	3.5	10	132	326	379	355	50	M8	24	27	8x7	Алюминий	
											361	414	384							
100	L	FF 215	215	180	250	4	14.5	4	15	141	189	401.5	464.5	438.5	60	M10	28	31	8x7	Алюминий
112	M	FF 215	215	180	250	4	14.5	4	15	144	189	410	473	447	60	M10	28	31	8x7	Алюминий
132	S	FF 265	265	230	300	4	14.5	4	20	175	239	483.5	569.5	523	80	M12	38	41	10x8	Алюминий
											528.5	614.5	568							
160	M	FF 300	300	250	350	4	18.5	5	20	230	303	629.5	745.5	686.5	110	M16	42	45	12x8	Чугун
											674.5	790.5	731.5							
180	M	FF 300	300	250	350	4	18.5	5	20	253	-	686	802	743	110	M16	48	51.5	14x9	Чугун
											723	839	780							
200	L	FF 350	350	300	400	4	18.5	5	20	289	-	819	935	875	110	M20	55	59	16x10	Чугун

Чугунный корпус

Размеры двигателя с установкой на фланцах: (форма фланца А - DIN EN 50 347), для вариантов крепления В5, V1, V3

Типоразмер корпуса	Фланец №	MØ	NØ	PØ	Гладкое отверстие		T	LA	AD	AKØ	L ~	LC	LK ~	E EA	DB DC	DØ DAØ	GA GC	F x GD FA x GF	Тип фланца	
					№	SØ														
132	S	FF 265	265	230	300	4	14.5	4	20	194	239	486	572	523	80	M12	38	41	10x8	Чугун
												531	617	568						
160	M	FF 300	300	250	350	4	18.5	4	20	231	303	629.5	745.5	686.5	110	M16	42	45	12x8	Чугун
												674.5	790.5	731.5						
180	M	FF 300	300	250	350	4	18.5	5	20	253	-	686	802	743	110	M16	48	51.5	14x9	Чугун
												723	839	780						
200	L	FF 350	350	300	400	4	18.5	5	20	289	-	819	935	875	110	M20	55	59	16x10	Чугун
225	S	FF 400	400	350	450	8	18.5	5	20	304	370	790	938	846	140	M20	60	64	18x11	Чугун
												883	1001	439						



Примечание: буртик вала и седло фланца находятся в одной плоскости.

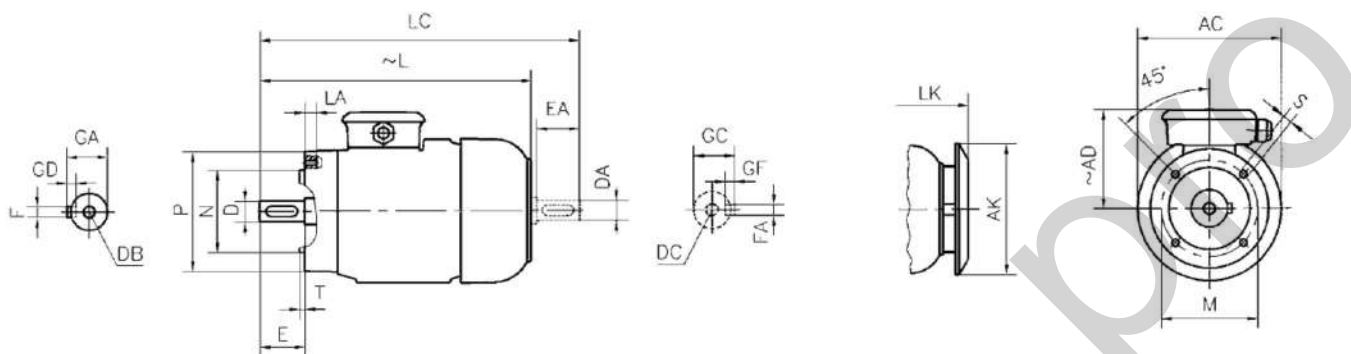
Алюминиевый корпус

Типоразмер корпуса	Размеры двигателей на ножках и фланцах: (форма фланца А - DIN EN 50 347), при схеме крепления В35																														
	H	HD~	HA	A	AB	AKØ	K	K1	B	B'	BA	BA'	BB	Фланец №	MØ	NØ	PØ	№	SØ	T	LA	L~	LC	LK~	C	E EA	DB DC	DØ DAØ	GA GC	FxGD FxGF	
71		71	182	10	112	140	116	7	11	90	-	26.5	-	108	FF 130	130	110	16	4	10	3.5	10	260	295	289	45	30	M5	14	16	5x5
80	H	80	197	10	125	160	151	10	15	100	-	32.5	-	125	FF 165	165	130	200	4	12	3.5	12	308	351	337	50	40	M6	19	21.5	6x6
																							333	376	362						
90	S	90	222	12	140	180	151	10	15	100	-	35	-	130	FF 165	165	130	200	4	12	3.5	12	326	389	355	56	50	M8	24	27	8x7
																							361	414	390						
100	L	100	240	13	160	200	189	12	18	140	-	39	-	175	FF 215	215	180	250	4	14.5	4	15	401.5	434.5	438	60	60	M10	28	31	8x7
112	M	112	256	13	190	230	189	12	18	140	-	39	-	175	FF 215	215	180	250	4	14.5	4	15	410	473	447	70	60	M10	28	31	8x7
132	S	132	307	15	216	260	239	12	-	140	-	55	-	180	FF 265	265	230	300	4	14.5	4	20	483.5	569.5	520.5	89	80	M12	38	41	10x8
																							218	528.5	614.5						
160	M	160	390	22	254	312	303	15	19	210	-	70	-	260	FF 300	300	250	350	4	18.5	4	20	629.5	745.5	686.5	108	110	M16	42	45	12x8
																							254	674.5	790.5						
180	M	180	430	24	279	354	303	15	19	241	-	75	-	291	FF 300	300	250	350	4	18.5	5	20	686	802	743	121	110	M16	48	51.5	14x9
																							279	723	839						
200	L	200	489	26	318	398	370	19	24	305	-	80	-	365	FF 350	350	300	400	4	18.5	5	20	819	935	875	133	110	M20	55	59	16x10

Чугунный корпус

Типоразмер корпуса	Размеры двигателей на ножках и фланцах: (форма фланца А - DIN EN 347), при схеме крепления В35																														
	H	HD~	HA	A	AB	AKØ	KØ	K1	B	B'	BA	BA'	BB	Фланец №	MØ	NØ	PØ	№	SØ	T	LA	L~	LC	LK~	C	E EA	DB DC	DØ DAØ	GA GC	FxGD FxGF	
132	S	132	326	15	216	260	239	12	-	140	-	50	-	180	FF 285	285	230	300	4	14.5	4	20	486	572	523	89	80	M12	38	41	10x8
																							178	218	531						
160	M	160	390	22	254	312	303	15	-	210	-	62.3	-	260	FF 300	300	250	350	4	18.5	4	20	629.5	745.5	686.5	108	110	M16	42	45	12x8
																							254	304	674.5						
180	M	180	431	24	279	354	303	15	-	241	-	60	-	291	FF 300	300	250	350	4	18.5	5	20	686	802	743	121	110	M16	48	51.5	14x9
																							279	329	723						
200	L	200	489	26	319	398	370	19	-	305	-	72.5	-	355	FF 350	350	300	400	4	18.5	5	20	819	935	875	133	110	M20	55	59	16x10
225	S	225	538	30	356	438	370	19	-	286	311	80	100	365	FF 400	400	350	450	4	18.5	5	20	792	940	848	149	110	M20	55	59	16x10
																							371	885	1033						





Алюминиевый корпус

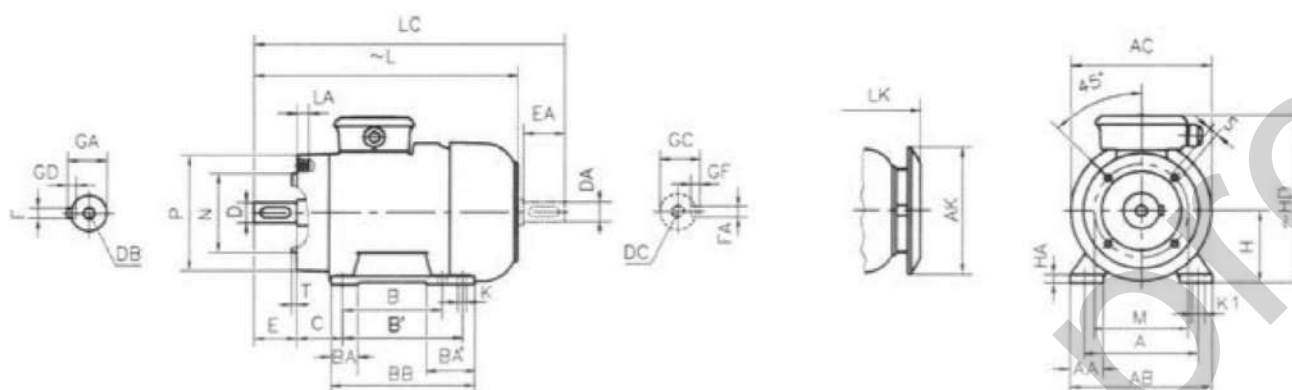
Размеры двигателя с установкой на фланцах: (форма фланца С - DIN EN 50 347), для вариантов крепления В14, V18, V19

Типоразмер корпуса	Фланец №	MØ	NØ	PØ	S	T	LA	ACØ	AKØ	AD	L-	LC	LK-	E EA	DB DC	DØ DAØ	GA GC	FxGD FAxGF	Тип фланца	
71	FT 85	85	70	105	M6	2.5	12	138	-	116	110	260	295	289	30	M5	14	16	5x5	Алюминий
	FT 115	115	95	140	M8	3	16	-												
80	FT 100	100	80	120	M6	3	12	156	-	151	118	308	351	337	40	M6	19	21.5	6x6	Алюминий
	FT 130	130	110	160	M8	3.5	16	-												
	FT 100	100	80	120	M6	3	12	156												
90	FT 130	130	110	160	M8	3.5	16	-	-	151	133	326	379	355	50	M8	24	27	8x7	Алюминий
	FT 115	115	95	140	M8	3	16	176												
	FT 130	130	110	160	M8	3.5	16	176												
100	FT 130	130	110	160	M8	3.5	16	195	-	189	141	401.5	464.5	438	60	M10	28	31	8x7	Алюминий
	FT 165	165	130	200	M10	3.5	20	-												
112	FT 130	130	110	160	M8	3.5	16	218	-	189	144	410	476	447	60	M10	28	31	8x7	Алюминий
	FT 165	165	130	200	M10	3.5	20	218												
132	S	FT 165	165	130	200	M10	3.5	20	262	239	175	483.5	569.5	520.5	80	M12	38	41	10x8	Алюминий
	M											528.5	614.5	565.5						
	S	FT 215	215	180	250	M12	4	20	262	239	175	483.5	569.5	520.5						
	M											528.5	614.5	565.5						
160	M	FT 215	215	180	250	M12	4	20	315	303	230	629.5	745.5	686.5	110	M16	42	45	12x8	Чугун
	L											674.5	790.5	731.5						

Чугунный корпус

Размеры двигателя с установкой на фланцах: (форма фланца С - DIN EN 50 347), для вариантов крепления В14, V18, V19

Типоразмер корпуса	Фланец №	MØ	NØ	PØ	S	T	LA	ACØ	AKØ	AD	L-	LC	LK-	E EA	DB DC	DØ DAØ	GA GC	FxGD FAxGF	Тип фланца	
132	S	FT 165	165	130	200	M10	3.5	20	262	239	194	486	572	523	80	M12	38	41	10x8	Чугун
	M											531	617	568						
	S	FT 215	215	180	250	M12	4	20	262	239	194	486	572	523						
	M											531	617	568						
160	M	FT 215	215	180	250	M12	4	20	315	303	230.5	629.5	745.5	686.5	110	M16	42	45	12x8	Чугун
	L											674.5	790.5	731.5						



Алюминиевый корпус

Размеры двигателей на ножках и фланцах: (форма фланца С - DIN EN 50 347), при схеме крепления В34

Типоразмер корпуса	H	HD-	HA	A	AA	AB	ACB	AKB	K	K1	B	B'	BA	BA'	BB	Фланец №	M6	M8	M10	M12	S6	T	LA	L-	LC	LK-	C	E EA	DB DC	D6 DA6	GA GC	FxGD FxGF	Тип фланца
71	71	182	10	112	31	140	138	116	7	11	90	-	26.5	-	108	FT 85	85	70	105	M6	2.5	12	260	295	289	46	30	M5	14	16	6x5	Алюминий	
80	H	80	197	10	125	33.5	160	151	10	15	100	-	32.5	-	125	FT 115	115	96	140	M8	3	16	280	351	337	50	40	M6	19	21.5	6x6	Алюминий	
																FT 100	100	80	120	M6	3	12	308	376	362	50	40	M6	19	21.5	6x6	Алюминий	
																FT 130	130	110	160	M8	3.5	16	333	376	362	50	40	M6	19	21.5	6x6	Алюминий	
90	S	90	222	12	140	40	180	176	151	10	15	100	-	36	60	FT 115	115	96	140	M6	3	16	328	379	355	56	50	M6	24	27	6x7	Алюминий	
																FT 130	130	110	160	M8	3.5	16	361	414	390	56	50	M6	24	27	6x7	Алюминий	
100	L	100	240	13	160	38	200	196	189	12	18	140	-	39	-	FT 115	115	96	140	M6	3.5	16	401.5	464.5	438	63	80	M10	28	31	6x7	Алюминий	
																FT 130	130	110	160	M8	3.5	16	410	473	447	70	80	M10	28	31	6x7	Алюминий	
112	M	112	256	13	190	52	230	218	189	12	18	140	-	39	-	FT 130	130	110	160	M8	3.5	16	410	473	447	70	80	M10	28	31	6x7	Алюминий	
																FT 165	165	130	200	M10	3.5	20	483.5	569.5	520.5	89	80	M12	38	41	10x8	Алюминий	
132	S	132	307	15	216	51	260	262	239	12	-	-	56	-	180	FT 165	165	130	200	M10	3.5	20	483.5	569.5	520.5	89	80	M12	38	41	10x8	Алюминий	
																FT 180	180	130	200	M10	3.5	20	528.5	614.5	565.5	89	80	M12	38	41	10x8	Алюминий	
																FT 215	215	180	250	M12	4	20	629.5	745.5	686.5	108	110	M16	42	45	12x8	Чугун	
180	M	180	390	22	254	63	312	315	303	15	19	210	-	70	-	FT 180	180	130	200	M10	3.5	20	674.5	790.5	731.5	108	110	M16	42	45	12x8	Чугун	
																FT 304	304	215	215	180	250	M12	4	20	674.5	790.5	731.5	108	110	M16	42	45	12x8

Чугунный корпус

Размеры двигателей на ножках и фланцах: (форма фланца С - DIN EN 50 347), при схеме крепления В34

Типоразмер корпуса	H	HD-	HA	A	AA	AB	ACB	AKB	K	K1	B	B'	BA	BA'	BB	Фланец №	M6	M8	M10	M12	S6	T	LA	L-	LC	LK-	C	E EA	DB DC	D6 DA6	GA GC	FxGD FxGF	Тип фланца
132	S	132	326	15	216	50	260	262	239	12	140	-	50	-	180	FT 185	185	130	200	M10	3.5	20	486	572	523	89	80	M12	38	41	10x8	Чугун	
																FT 215	215	180	250	M12	4	20	531	617	588	89	80	M12	38	41	10x8	Чугун	
	M	132	326	15	216	50	260	262	239	12	178	-	50	-	218	FT 185	185	130	200	M10	3.5	20	486	572	523	89	80	M12	38	41	10x8	Чугун	
																FT 215	215	180	250	M12	4	20	531	617	588	89	80	M12	38	41	10x8	Чугун	
180	M	180	390	22	254	63	312	315	303	15	210	-	69.3	70	260	FT 215	215	180	250	M12	4	20	629.5	745.5	686.5	108	110	M16	42	45	12x8	Чугун	
																FT 304	304	215	215	180	250	M12	4	20	674.5	790.5	731.5	108	110	M16	42	45	12x8



GAMAK



ООО "Технодрайв" тел.: 8(863) 223-20-99

email: info@technodrive.net

<http://technodrive.pro>

СПЕЦИАЛЬНАЯ СЕРИЯ

ЭЛЕКТРОДВИГАТЕЛИ ДЛЯ
ДЫМОУДАЛЕНИЯ



ООО "Технодрайв" тел.: 8(863) 223-20-99

email: info@technodrive.net

<http://technodrive.pro>



Двигатели вытяжки дыма прошли сертификацию после испытаний, выполненных в соответствии с TS EN 12101-3. Испытания проведены в испытательных лабораториях Applus+ и Efectis. В результате испытаний двигатели вытяжек для дыма GAMAК были сертифицированы на 2 часа работы при 300 °С. Они используются для создания зон без дыма в местах пожара, чтобы операции пожаротушения и спасения выполнялись просто и без воздействия на живые организмы и окружающую среду. Двигатели вытяжек для дыма в аварийных ситуациях в случае пожаров и для обеспечения требований к вентиляции в ограниченном пространстве сгруппированы со струйными вентиляторами. Они предназначены для постоянной работы в режиме S1 и кратковременной работы в режиме S2 (аварийном).

Двигатели, используемые в таких вентиляторах, работают в двух режимах:

S2: аварийный режим для кратковременного использования. Работа с установленной длительностью и при заданной температуре во время пожаров.

S1 + S2: режим непрерывной работы + режим кратковременной работы в аварийных условиях - режим непрерывной работы в целях вентиляции, например, для выпуска выхлопных газов из дорожных туннелей.

Двигатели дымоудаления для непрерывного режима работы по запросу могут изготавливаться в исполнении с высоким КПД.

Длительность работы двигателя и температура в аварийных ситуациях должны быть указаны пользователем заранее. Стандарты были установлены на основе значений температуры и времени работы, указанных в приведенной ниже таблице.

Например, двигатели класса F300 рассчитаны на работу при температуре 300 °С в течение 1 часа. Рабочая температура и длительность работы двигателей особого класса указаны в таблице в стандартах, определяемых пользователем. Двигатели дымоудаления, пригодные для эксплуатации при различных температурах и с различной длительностью, изготавливаются соответствующим образом.

Механические характеристики

- Двигатели могут изготавливаться в исполнении TEFC (полностью герметичные с вентиляторным охлаждением) или TEAO (полностью герметичные с верхней подачей воздуха). В условиях применения, где двигатель напрямую соединен с вентилятором, используется охлаждение воздухом, проходящим над двигателем (TEAO). В спиральных вентиляторах двигатель может охлаждаться вентилятором (TEFC). В невентилируемых двигателях клеммная коробка не устанавливается, а кабели напрямую удаляются для соединения, чтобы не допускать прохождения воздуха над двигателем.
- Все корпуса двигателей выполняются из чугуна.
- Все двигатели имеют класс изоляции H, что соответствует пределу повышения температуры В.
- Двигатели могут изготавливаться с термистором, но в аварийной ситуации термисторы должны быть отключены.

Примечание: после однократного использования двигателя в аварийной ситуации его необходимо заменить.

Требования к стандартным двигателям дымоудаления также распространяются на двигатели, устанавливаемые на подкладках.



Номинальная мощность кВт	Тип	При номинальной выходной мощности					Начальные данные				Отношение критического момента вращения Мк/Мн	Момент инерции J кгм ²	Приблизительная масса ВЗ кг		
		Скорость вращения n м ⁻¹	Ток I _n А	Момент M _n Нм	Коэффициент мощности (Cos φ)	КПД η			Кратность пускового тока I _п /I _n					Кратность пускового момента M _п / M _n	
						IEC 60034-2-1:2014			Прямой пуск от сети	Y/Δ				Прямой пуск от сети	Y/Δ
2-полюсный, 3000 м⁻¹			4/4	3/4	1/2										
0.37	GMD 71 2a	2800	1.05	1.26	0.74	68.9	68.7	66.7	5.0	-	2.4	-	2.6	0.00026	8.9
0.55	GMD 71 2b	2780	1.27	1.89	0.87	71.6	71.3	70.3	4.5	-	2.4	-	2.6	0.00034	10.0
0.75	GM2ED 80 2a	2860	1.60	2.50	0.87	77.8	77.7	74.6	6.2	-	2.5	-	2.9	0.00066	14.0
1.1	GM2ED 80 2 b	2900	2.30	3.62	0.84	82.0	81.9	79.1	6.3	-	2.7	-	3.3	0.00080	15.6
1.5	GM2ED 90 S 2	2900	3.40	4.94	0.76	83.0	83.0	81.6	6.3	-	3.1	-	2.5	0.0014	19.8
2.2	GM2ED 90 L 2	2900	4.48	7.24	0.84	84.5	84.5	83.2	6.6	-	2.9	-	3.5	0.0017	22.3
3	GM2ED 100 L 2	2900	6.00	9.9	0.85	85.3	85.3	84.1	7.6	-	3.4	-	4.0	0.0031	30.9
4	GM2ED 112 M 2	2910	7.40	13.1	0.90	86.5	86.5	86.0	7.2	2.3	2.8	0.9	3.0	0.0048	35
5.5	GM2ED 132 S 2a	2930	11	17.9	0.85	87.3	87.3	86.5	7.3	2.4	2.8	0.9	3.5	0.012	51
7.5	GM2ED 132 S 2b	2910	13.6	24.6	0.90	88.5	88.5	87.9	7.2	2.3	3.0	1.0	3.4	0.014	56
11	GM2ED 160 M 2a	2945	19.5	35.7	0.91	89.5	89.5	88.6	8.5	2.7	3.4	1.1	3.6	0.04	105
15	GM2ED 160 M 2b	2945	28.5	48.6	0.85	90.4	90.4	89.7	7.5	2.4	3.0	1.0	3.5	0.041	113
18.5	GM2ED 160 L 2	2950	32.3	59.9	0.91	90.9	90.8	90.1	8.2	2.6	3.0	1.0	3.2	0.051	135
22	GM2ED 180 M 2	2960	38.3	71	0.91	91.3	91.3	90.8	8.2	2.6	3.0	1.0	3.5	0.075	170
30	GM2ED 200 L 2a	2970	52	96	0.91	92.0	92.0	91.2	8.3	2.7	2.7	0.9	3.0	0.13	210
37	GM2ED 200 L 2b	2970	65	119	0.89	92.6	92.6	91.7	8.3	2.7	2.7	0.9	3.0	0.15	240
45	GM2ED 225 M 2	2975	77	144	0.91	92.9	93.0	91.8	8.7	2.8	2.7	0.9	3.1	0.23	343
55	GM2ED 250 M 2	2980	94	176	0.91	93.2	93.7	92.2	8.7	2.8	2.9	0.9	3.0	0.41	445
75	GM2ED 280 S 2	2980	127	240	0.91	93.9	94.1	92.5	8.0	2.6	2.9	0.9	3.2	0.62	585
90	GM2ED 280 M 2	2980	151	288	0.91	94.2	94.2	92.7	8.5	2.7	2.7	0.9	3.0	0.74	645
110	GM2ED 315 S 2	2980	186	353	0.91	94.3	94.3	92.8	8.0	2.6	2.5	0.8	3.0	1.2	742
132	GM2ED 315 M 2a	2980	223	423	0.90	94.6	94.5	92.9	8.0	2.6	2.5	0.8	3.0	1.4	812
160	GM2ED 315 M 2b	2980	266	513	0.92	94.8	94.8	93.4	8.0	2.6	2.5	0.8	3.0	1.5	912

Все двигатели выполняются из чугуна.

Значения КПД рассчитаны с использованием косвенных методов измерения согласно IEC 60034-2-1:2014. Дополнительные потери определяются согласно результатам испытаний, проведенных при переменных значениях нагрузки.



**НОМИНАЛЬНЫЕ ПОКАЗАТЕЛИ И
ЭКСПЛУАТАЦИОННЫЕ
ХАРАКТЕРИСТИКИ**

**НОМИНАЛЬНЫЕ ПОКАЗАТЕЛИ И ЭКСПЛУАТАЦИОННЫЕ
ХАРАКТЕРИСТИКИ**
3 фазы, 400 В, 50 Гц | Тип режима: S2 + S1
Класс защиты: IP 55 | Класс изоляции: H (180 °C) | Предел повышения
температуры: В (80K)

**F300
IE2**

Двигатели вытяжки дыма

Номинальная мощность	При номинальной выходной мощности						Начальные данные				Отношение критического момента вращения	Момент инерции J	Приближительная масса B3		
	Тип	Скорость вращения n	Ток In	Момент Mn	Коэффициент мощности (Cos φ)	КПД η %			Кратность пускового тока IΔ/In					Кратность пускового момента MΔ / Mn	
						IEC 60034-2-1:2014			Прямой пуск от сети	Y/Δ				Прямой пуск от сети	Y/Δ
кВт	м ⁻¹	A	Нм		4/4	3/4	1/2					Мк/Мн	кгм ²		
4-полюсный, 1500 м⁻¹															
0.25	GMD 71 4a	1380	0.81	1.73	0.72	61.9	61.8	58.2	2.9	-	1.8	-	2.2	0.00040	8.9
0.37	GMD 71 4b	1390	1.15	2.54	0.68	68.1	68.1	67.1	3.7	-	2.2	-	2.5	0.00054	9.8
0.55	GMD 80 4a	1365	1.60	3.85	0.72	69.1	69.0	68.2	3.5	-	1.9	-	2.0	0.00083	12.7
0.75	GM2ED 80 4b	1410	2.1	5.08	0.65	79.6	79.6	77.6	5.0	-	2.6	-	2.8	0.0014	15.6
1.1	GM2ED 90 S 4	1430	2.60	7.35	0.75	82.0	82.0	80.5	5.5	-	2.3	-	3.3	0.0025	20.7
1.5	GM2ED 90 L 4	1430	3.50	10.02	0.75	83.0	83.0	81.5	5.9	-	3.3	-	3.5	0.0033	24
2.2	GM2ED 100 L 4a	1435	5	14.6	0.75	84.5	84.6	82.5	5.9	-	2.9	-	3.4	0.0052	31.6
3	GM2ED 100 L 4b	1435	6.6	20	0.77	85.5	85.7	84.0	6.2	-	2.9	-	3.4	0.0068	38
4	GM2ED 112 M 4	1455	8.2	26.3	0.81	86.7	86.8	85.3	6.6	2.1	2.5	0.8	3.3	0.012	49
5.5	GM2ED 132 S 4	1465	11.2	35.9	0.81	87.9	88.0	87.2	7.0	2.3	2.8	0.9	3.5	0.026	58
7.5	GM2ED 132 M 4	1465	15.4	48.9	0.79	89.0	89.1	88.1	7.1	2.3	2.7	0.9	3.4	0.032	69
11	GM2ED 160 M 4	1470	21.0	71.5	0.84	90.0	90.1	89.3	6.9	2.2	2.8	0.9	3.1	0.072	130
15	GM2ED 160 L 4	1470	29.3	97.4	0.82	90.6	90.7	89.7	7.5	2.4	2.6	0.8	3.5	0.092	141
18.5	GM2ED 180 M 4	1475	34.5	120	0.85	91.3	91.4	90.4	7.7	2.5	3.2	1.0	3.4	0.15	180
22	GM2ED 180 L 4	1475	42.5	142	0.82	91.7	91.7	90.6	8.3	2.7	3.7	1.2	3.8	0.17	190
30	GM2ED 200 L 4	1475	55	194	0.85	92.5	92.6	92.1	8.0	2.6	3.1	1.0	3.6	0.23	227
37	GM2ED 225 S 4	1475	67	240	0.86	92.7	92.7	92.2	7.2	2.3	3.0	1.0	3.0	0.35	314
45	GM2ED 225 M 4	1475	80	291	0.87	93.3	93.3	92.4	7.3	2.4	3.0	1.0	3.0	0.44	360
55	GM2ED 250 M 4	1480	96	355	0.88	93.7	93.8	93.2	7.6	2.5	3.1	1.0	2.9	0.78	445
75	GM2ED 280 S 4	1485	133	482	0.87	94.0	94.1	93.4	7.9	2.5	2.6	0.8	2.8	1.11	605
90	GM2ED 280 M 4	1485	158	579	0.87	94.3	94.5	93.8	7.4	2.4	2.9	0.9	3.0	1.32	665
110	GM2ED 315 S 4	1485	195	707	0.86	94.5	94.5	93.8	7.0	2.3	2.3	0.7	2.6	2.1	784
132	GM2ED 315 M 4a	1485	235	849	0.86	94.7	94.5	93.8	7.0	2.3	2.3	0.7	2.6	2.5	861
160	GM2ED 315 M 4b	1485	280	1029	0.87	95.0	94.9	94.0	7.0	2.3	2.3	0.7	2.6	2.7	882
6-полюсный, 1000 м⁻¹															
0.18	GMD 71 6a	915	0.61	1.88	0.68	63.0	62.9	58.7	3.2	-	1.7	-	2.1	0.00064	9.0
0.25	GMD 71 6b	915	0.83	2.61	0.68	63.8	63.7	59.6	3.2	-	1.7	-	2.1	0.00086	9.7
0.37	GMD 80 6a	910	1.1	3.88	0.67	72.9	72.8	70.1	3.6	-	2.1	-	2.4	0.0017	13.3
0.55	GMD 80 6b	890	1.5	5.90	0.75	70.4	70.3	68.2	3.5	-	1.9	-	2.0	0.0022	14.6
0.75	GM2ED 90 S 6	920	2	7.79	0.71	75.9	75.9	72.4	4.0	-	2.2	-	2.4	0.0038	19.6
1.1	GM2ED 90 L 6	940	2.9	11.18	0.70	78.1	78.1	75.1	4.0	-	2.2	-	2.4	0.0045	21.5
1.5	GM2ED 100 L 6	955	3.6	15	0.75	79.8	79.7	76.4	4.5	-	2.2	-	2.4	0.011	33.6
2.2	GM2ED 112 M 6	960	5.4	21.9	0.72	81.8	81.7	78.5	4.7	1.5	2.2	0.7	2.5	0.016	42.5
3	GM2ED 132 S 6	960	6.9	29.8	0.86	83.3	83.2	80.4	5.0	1.6	2.2	0.7	2.6	0.028	56
4	GM2ED 132 M 6a	960	9	39.8	0.84	84.6	84.5	81.6	5.0	1.6	2.2	0.7	2.6	0.043	62
5.5	GM2ED 132 M 6b	960	12.3	54.7	0.84	86.0	86.0	83.1	5.0	1.6	2.2	0.7	2.6	0.06	75
7.5	GM2ED 160 M 6	960	15	74.6	0.88	87.2	87.2	84.5	6.5	2.1	2.5	0.8	3.0	0.11	126
11	GM2ED 160 L 6	965	22	108.9	0.87	88.7	88.7	85.7	6.5	2.1	2.5	0.8	3.0	0.14	146
15	GM2ED 180 L 6	965	29	148	0.86	89.7	89.7	86.8	6.5	2.1	2.4	0.8	3.0	0.20	189
18.5	GM2ED 200 L 6a	975	36.5	181	0.88	90.4	90.4	87.7	7.0	2.3	2.5	0.8	3.0	0.26	222
22	GM2ED 200 L 6b	975	43	215	0.88	91.1	91.1	88.4	7.0	2.3	2.5	0.8	3.0	0.32	245
30	GM2ED 225 M 6	980	58	292	0.88	91.7	91.7	89.6	7.0	2.3	3.0	1.0	2.6	0.69	325
37	GM2ED 250 M 6	985	69	359	0.88	92.2	92.2	90.1	7.0	2.3	3.0	1.0	2.6	0.99	440
45	GM2ED 280 S 6	990	92	434	0.88	92.7	92.7	90.9	7.0	2.3	3.3	1.1	2.6	1.5	553
55	GM2ED 280 M 6	990	107	531	0.88	93.1	93.1	91.5	7.0	2.3	3.3	1.1	2.6	1.6	578
75	GM2ED 315 S 6	990	140	723	0.87	93.7	93.7	92.4	7.0	2.3	2.5	0.8	3.0	2.5	727
90	GM2ED 315 M 6a	990	166	868	0.87	94.0	94.0	92.6	7.0	2.3	2.5	0.8	3.0	3.1	805
110	GM2ED 315 M 6b	990	198	1061	0.88	94.3	94.3	92.7	7.0	2.3	2.5	0.8	3.0	3.2	860

Все двигатели выполняются из чугуна.

Значения КПД рассчитаны с использованием косвенных методов измерения согласно IEC 60034-2-1:2014. Дополнительные потери определяются согласно результатам испытаний, проведенных при переменных значениях нагрузки.





Номинальная мощность	Тип	При номинальной выходной мощности				Начальные данные		Отношение критического момента вращения	Момент инерции J	Приближительная масса ВЗ	
		Скорость вращения	Ток I _n	Момент M _n	Кэффициент мощности (Cos φ)	КПД	Кратность пускового тока I _л /I _n				
						η %	Кратность пускового момента M _л / M _n				
кВт	м ⁻¹	А	Нм	IEC 60034- 2-1:2014 4/4	Прямой пуск от сети	Прямой пуск от сети	Мк/Мн	кгм ²	кг		
4/2-полюсный, 1500/3000 м⁻¹											
0.08/0.37	V.GMD 71 4/2a	1380/2800	0.32/1.1	0.55/1.26	0.69/0.84	50.5/56.5	2.5/3.5	1.4/1.5	1.6/1.7	0.00026	7.3
0.12/0.5	V.GMD 71 4/2b	1380/2800	0.45/1.4	0.83/1.71	0.73/0.81	51.5/62.3	3.0/3.8	1.6/1.8	1.8/2.0	0.00034	7.7
0.17/0.75	V.GMD 80 4/2a	1400/2790	0.50/1.7	1.2/2.6	0.77/0.91	62.2/68.3	3.5/4.1	1.6/1.7	1.9/1.9	0.00053	10.3
0.25/1	V.GMD 80 4/2b	1410/2810	0.70/2.2	1.7/3.4	0.75/0.98	67.1/65.4	3.3/3.6	1.4/1.6	1.7/1.9	0.00066	11.5
0.33/1.3	V.GMD 90 S 4/2	1425/2860	0.90/2.8	2.2/4.3	0.74/0.87	70.1/75.2	3.7/4.4	1.6/1.8	2.0/1.9	0.0011	13.8
0.5/2	V.GMD 90 L 4/2	1415/2835	1.2/4.2	3.4/6.7	0.78/0.88	75.0/76.2	4.5/6.0	2.0/1.8	2.4/2.5	0.0014	16.1
0.66/2.7	V.GMD 100 L 4/2	1430/2845	1.5/5.2	4.4/9.1	0.81/0.95	76.0/77.2	4.9/4.7	1.7/1.9	2.3/2.1	0.0024	21.9
0.9/3.6	V.GMD 112 M 4/2	1440/2870	2/7.3	6.0/12	0.83/0.89	76.1/78.3	5.5/6.0	1.8/2.0	2.6/2.5	0.0039	26
1.25/5	V.GMD 132 S 4/2a	1440/2860	3/9.8	8.3/16.7	0.81/0.93	75.2/77.3	4.3/4.9	1.8/2.1	2.1/2.2	0.0090	45
1.7/6.5	V.GMD 132 S 4/2b	1440/2900	3.6/12.5	11.3/21.4	0.84/0.89	79.1/82.3	5.8/6.8	2.3/2.3	2.5/2.7	0.012	52
2.5/10	V.GMD 160 M 4/2a	1450/2910	5.3/19.5	16/33	0.84/0.90	79.2/80.4	5.0/5.3	2.1/2.5	2.2/2.7	0.026	94
3.3/13	V.GMD 160 M 4/2b	1460/2930	6.7/24	22/42	0.85/0.91	82.2/84.4	6.8/8.6	2.2/2.5	2.9/3.3	0.034	105
4.4/17	V.GMD 160 L 4/2	1460/2930	8.6/32	29/55	0.87/0.89	83.2/84.4	6.9/8.8	2.4/2.6	2.7/3.0	0.041	118
5/20	V.GMD 180 M 4/2	1475/2940	10/37	32/65	0.87/0.90	81.3/85.4	6.7/7.7	2.6/2.4	2.7/2.7	0.060	150
7.5/28	V.GMD 200 L 4/2a	1470/2960	15/50	49/90	0.85/0.92	83.3/86.5	6.4/7.5	2.3/2.1	2.3/2.4	0.10	215
8.5/33	V.GMD 200 L 4/2b	1470/2950	16/59	55/107	0.87/0.90	86.2/88.5	6.8/7.6	2.1/1.9	2.2/2.1	0.13	235
10/40	V.GMD 225 M 4/2	1470/2955	20/72	65/129	0.82/0.91	86.3/86.5	5.5/6.5	2.0/1.8	2.1/2.4	0.19	315
12.5/48	V.GMD 250 M 4/2	1480/2965	25/86	81/155	0.81/0.90	87.3/88.5	5.7/7.5	2.0/2.1	2.1/2.4	0.32	385
17/66	V.GMD 280 S 4/2	1480/2970	33/115	110/212	0.83/0.91	88.3/89.6	6.2/7.9	2.0/2.1	2.2/2.6	0.50	560
20/78	V.GMD 280 M 4/2	1480/2970	38/133	129/251	0.84/0.93	88.4/89.6	6.7/8.2	2.0/2.1	2.3/2.7	0.62	595
25/100	V.GMD 315 S 4/2	1485/2975	48/172	161/321	0.84/0.92	88.4/89.7	6.5/7.9	1.4/1.7	2.4/2.7	0.96	720
30/120	V.GMD 315 M 4/2a	1490/2980	58/205	192/385	0.82/0.92	89.4/90.7	8.0/8.8	1.6/1.9	2.6/2.9	1.20	805
37/150	V.GMD 315 M 4/2b	1490/2980	68/252	237/481	0.84/0.92	91.4/91.7	6.5/8.2	1.6/1.9	2.5/2.8	1.40	870
8/4-полюсный, 750/1500 м⁻¹											
0.05/0.25	V.GMD 71 8/4a	680/1400	0.28/0.73	0.7/1.7	0.60/0.78	41.7/61.3	2.0/3.1	1.4/1.3	1.8/1.8	0.00040	8.9
0.065/0.33	V.GMD 71 8/4b	680/1400	0.36/1	0.9/2.3	0.58/0.76	43.6/61.3	2.0/3.2	1.4/1.4	1.8/1.9	0.00054	9.9
0.12/0.5	V.GMD 80 8/4a	680/1430	0.65/1.5	1.7/3.3	0.51/0.75	50.5/62.3	2.1/3.2	1.4/1.7	1.7/2.1	0.00083	12.8
0.18/0.75	V.GMD 80 8/4b	680/1405	0.90/2	2.5/5.1	0.54/0.81	51.5/65.3	2.1/3.5	1.6/1.7	1.8/2.1	0.0011	13.9
0.25/1	V.GMD 90 S 8/4	700/1410	1.2/2.8	3.4/6.8	0.51/0.69	57.4/73.2	2.7/4.6	1.6/2.1	2.1/2.4	0.0019	17.8
0.33/1.4	V.GMD 90 L 8/4	690/1390	1.3/3.3	4.6/9.6	0.60/0.79	59.4/76.2	2.6/4.3	1.7/1.8	1.9/2.1	0.0024	20.8
0.5/2	V.GMD 100 L 8/4a	700/1415	1.8/4.8	7/13	0.61/0.82	64.3/71.3	2.9/4.8	1.5/1.8	2.1/2.3	0.0038	27.8
0.6/2.5	V.GMD 100 L 8/4b	690/1410	2/5.5	8/17	0.66/0.86	64.3/74.3	3.2/5.2	1.5/1.9	2.0/2.3	0.0050	31
1/3.8	V.GMD 112 M 8/4	700/1425	3.2/8.3	14/25	0.63/0.83	70.2/78.3	3.4/5.2	1.4/2.0	2.0/2.5	0.0092	41
1.2/5	V.GMD 132 S 8/4	715/1450	3.8/10.5	16/33	0.60/0.84	74.2/80.3	3.7/5.4	2.1/2.2	2.4/2.6	0.019	51
1.7/7	V.GMD 132 M 8/4	710/1450	5.2/14.5	23/46	0.66/0.84	69.3/81.3	4.0/6.6	2.0/2.2	2.2/2.5	0.026	60
2.5/10	V.GMD 160 M 8/4	720/1460	7.4/20	33/65	0.64/0.87	74.3/81.4	3.7/6.4	1.8/2.3	2.2/3.0	0.054	105
3.5/14	V.GMD 160 L 8/4	720/1460	10.5/28	46/92	0.60/0.83	78.3/85.4	3.7/6.8	1.8/2.0	2.0/2.5	0.072	140
4/16	V.GMD 180 M 8/4	720/1465	11.4/32	53/104	0.63/0.82	79.3/86.4	3.8/6.0	1.8/2.3	1.8/2.4	0.11	150
5/20	V.GMD 180 L 8/4	720/1465	14/40	66/130	0.62/0.81	81.3/87.4	3.9/6.7	1.9/2.5	1.9/2.7	0.13	170
7/28	V.GMD 200 L 8/4	725/1465	16/51	92/183	0.73/0.88	84.2/88.4	4.5/6.6	1.9/2.1	1.9/2.4	0.19	235
8/32	V.GMD 225 S 8/4	730/1470	20/60	105/208	0.67/0.86	84.3/86.5	4.3/6.6	2.0/2.3	2.1/2.7	0.29	275
10/40	V.GMD 225 M 8/4	725/1470	26/71	132/260	0.65/0.92	84.4/89.5	4.0/6.3	1.8/2.3	1.8/2.4	0.35	320
12.5/48	V.GMD 250 M 8/4	735/1475	30/87	162/311	0.70/0.88	87.3/88.6	4.3/7.1	2.0/2.5	1.9/2.9	0.54	395
16.5/63	V.GMD 280 S 8/4	730/1475	38/115	216/408	0.70/0.88	88.4/90.6	3.8/6.3	1.6/2.2	1.8/2.4	0.90	550
21/83	V.GMD 280 M 8/4	735/1475	50/149	273/537	0.67/0.87	90.4/91.6	3.9/6.9	1.6/2.3	1.8/2.5	1.1	615
25/100	V.GMD 315 S 8/4	740/1480	53/174	323/643	0.74/0.89	90.4/92.6	4.7/6.9	1.7/2.2	1.8/2.4	1.6	702
30/8120	V.GMD 315 M 8/4a	740/1485	69/223	387/774	0.68/0.83	90.4/92.7	5.3/8.1	1.8/2.6	2.0/2.9	2.1	784
33/132	V.GMD 315 M 8/4b	740/1485	74/239	426/849	0.70/0.85	90.5/92.7	5.2/8.1	1.8/2.4	2.0/2.8	2.5	861

Все двигатели выполняются из чугуна.

Значения КПД рассчитаны с использованием косвенных методов измерения согласно IEC 60034-2-1:2014. Дополнительные потери определяются согласно результатам испытаний, проведенных при переменных значениях нагрузки.



**ДВУХСКОРОСТНЫЕ ДВИГАТЕЛИ
ВЫТЯЖКИ ДЫМА**

Момент нагрузки увеличивается в квадратичной зависимости от скорости вращения - две отдельные обмотки - Y/Y

**НОМИНАЛЬНЫЕ ПОКАЗАТЕЛИ И ЭКСПЛУАТАЦИОННЫЕ
ХАРАКТЕРИСТИКИ**

3 фазы, 400 В, 50 Гц | Тип режима: S2 + S1
Класс защиты: IP 55 | Класс изоляции: H (180 °C)
Предел повышения температуры: В (80K)

F300

Двигатели вытяжки дыма

Номинальная мощность	Тип	При номинальной выходной мощности					Начальные данные		Отношение критического момента вращения	Момент инерции J	Приблизительная масса ВЭ
		Скорость вращения	Ток I _n	Момент M _n	КПД η %	Кэффициент мощности (Cos φ)	Кратность пускового тока I _p /I _n	Кратность пускового момента M _p /M _n			
кВт	м ⁻¹	А	Нм	IEC 60034-2-1:2014			4/4	Прямой пуск от сети	Прямой пуск от сети	Мк/Мн	кгм ²

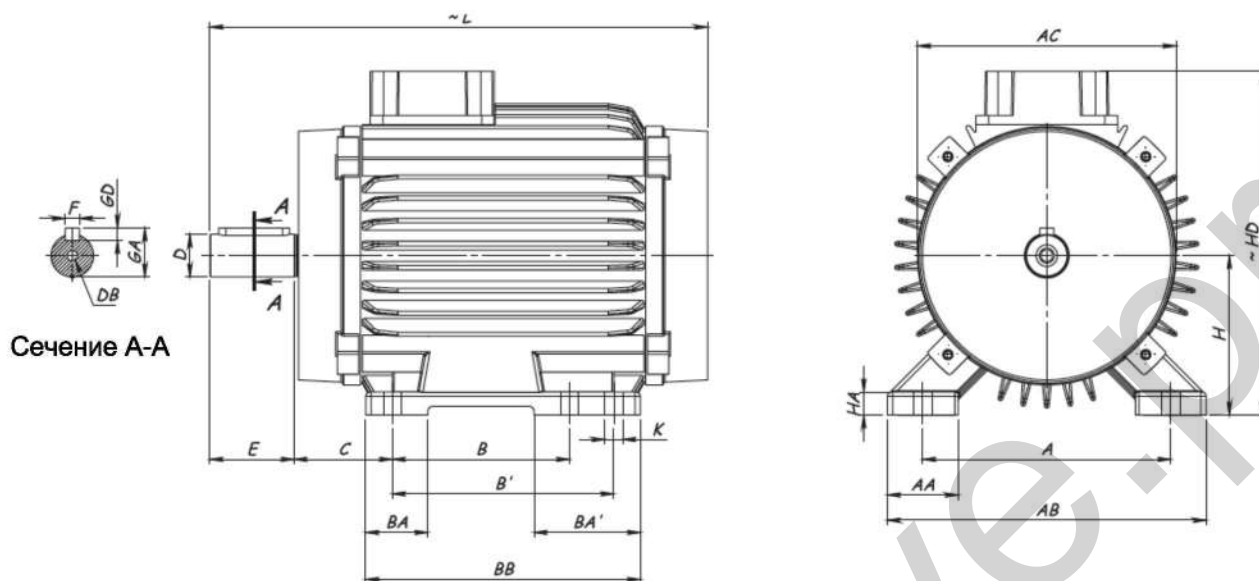
6/4-полюсный, 1000/1500 м⁻¹ |

0.05/0.18	V.GMD 71 6/4a	940/1340	0.34/0.72	0.51/1.28	0.42/0.56	48.5/63.2	2.0/2.1	1.4/1.3	1.9/1.6	0.00064	9.4
0.08/0.24	V.GMD 71 6/4b	940/1350	0.40/0.9	0.81/1.7	0.58/0.65	48.5/60.3	2.3/2.5	1.5/1.4	1.9/1.6	0.00086	10.3
0.15/0.45	V.GMD 80 6/4a	930/1370	0.54/1.3	1.54/3.14	0.77/0.81	50.5/60.4	3.2/3.2	1.7/1.4	2.1/1.5	0.0017	13.3
0.2/0.6	V.GMD 80 6/4b	960/1400	0.74/1.52	2.03/4.09	0.67/0.80	56.4/69.2	3.7/3.8	2.1/1.6	2.7/2.0	0.0022	14.7
0.3/0.9	V.GMD 90 S 6/4	940/1410	1.1/2.3	3.05/6.1	0.70/0.78	54.5/70.2	2.9/4.3	1.3/1.9	1.9/2.1	0.0019	17.8
0.37/1.1	V.GMD 90 S 6/4	935/1390	1.2/2.8	3.8/7.6	0.71/0.78	61.3/71.2	3.2/4.0	1.6/1.6	2.0/2.1	0.0024	20.8
0.6/1.6	V.GMD 100 L 6/4a	950/1420	1.85/4.1	6/10.8	0.73/0.79	62.4/69.3	3.6/5.2	1.6/2.1	2.2/2.3	0.0040	27.8
0.75/2.2	V.GMD 100 L 6/4b	950/1430	2.5/5.3	7.5/14.7	0.68/0.80	62.4/73.3	3.6/4.7	1.7/1.7	2.2/2.3	0.0052	31.3
1.1/3.3	V.GMD 112 M 6/4	955/1440	3.1/7.3	11/21.9	0.70/0.81	71.2/79.2	5.0/5.8	1.9/2.1	2.9/2.7	0.0092	41
1.5/4.5	V.GMD 132 S 6/4	940/1440	4.2/9.5	15.2/29.8	0.75/0.84	67.4/79.3	4.1/5.5	1.7/1.8	2.1/2.0	0.019	51
2/6.2	V.GMD 132 M 6/4	940/1440	5.2/13.3	20.3/41.1	0.77/0.86	70.3/76.4	4.0/5.2	1.7/2.0	1.9/2.2	0.026	60
39	V.GMD 160 M 6/4	945/1455	7/18	30.3/59.1	0.78/0.84	77.3/84.3	4.6/6.0	1.8/2.0	1.9/2.3	0.054	105
4/13	V.GMD 160 L 6/4	970/1455	9.5/26	39.4/85.3	0.75/0.84	79.3/84.4	4.0/5.5	1.9/2.1	1.9/2.2	0.072	140
5/15	V.GMD 180 M 6/4	970/1460	11.7/29	49/98	0.74/0.85	81.3/86.3	4.4/5.9	1.8/2.2	1.9/2.2	0.11	150
6/18.5	V.GMD 180 L 6/4	975/1455	14/36	59/121	0.75/0.85	80.3/85.4	5.4/5.5	2.4/2.1	2.5/2.3	0.13	170
7.5/25	V.GMD 200 L 6/4	980/1465	16.6/48	73/163	0.79/0.86	81.3/85.5	6.0/6.6	2.2/2.2	2.9/2.8	0.19	235
13/33	V.GMD 225 S 6/4	980/1470	25/67	107/214	0.73/0.80	85.3/87.5	5.0/6.4	1.8/2.1	2.2/2.8	0.29	275
14/40	V.GMD 225 M 6/4	980/1470	30/77	136/260	0.78/0.83	84.4/88.5	4.7/6.1	1.8/2.0	2.3/3.0	0.35	320
17/50	V.GMD 250 M 6/4	980/1474	36/92	166/324	0.80/0.85	83.4/90.5	5.2/7.2	2.0/2.5	2.4/3.1	0.54	395
22/65	V.GMD 280 S 6/4	985/1480	46/116	213/419	0.78/0.91	87.4/87.6	6.6/5.4	2.3/1.7	2.3/1.8	0.90	550
26/75	V.GMD 280 M 6/4	990/1480	56/137	251/484	0.75/0.89	87.4/87.6	6.8/5.5	2.5/1.6	2.5/1.7	1.1	615
32/95	V.GMD 315 S 6/4	990/1480	63/164	309/613	0.81/0.90	89.4/91.6	6.7/6.0	2.2/1.7	2.5/2.2	1.6	702
37/115	V.GMD 315 M 6/4a	990/1485	74/200	357/740	0.79/0.88	89.5/92.6	8.0/7.4	2.5/1.8	2.9/2.6	2.1	784
45/132	V.GMD 315 M 6/4b	990/1485	91/223	434/849	0.78/0.91	90.5/92.7	8.0/6.5	2.5/1.8	2.9/2.5	2.5	861

Все двигатели выполняются из чугуна.

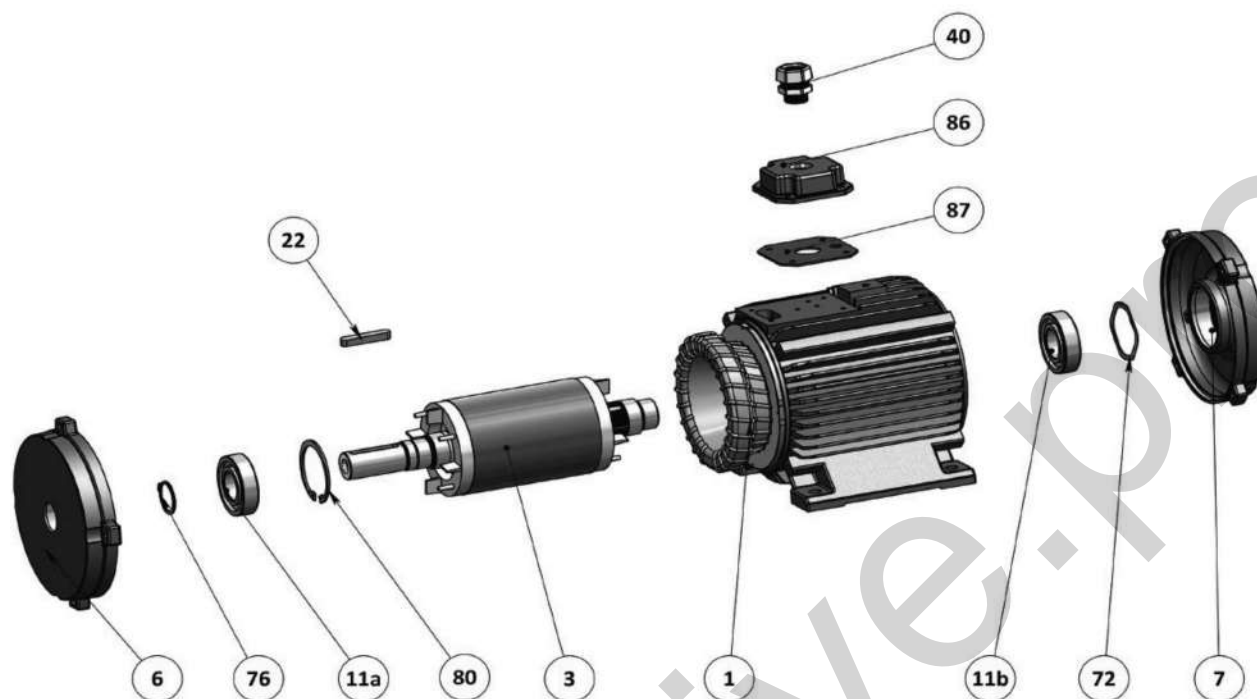
Значения КПД рассчитаны с использованием косвенных методов измерения согласно IEC 60034-2-1:2014. Дополнительные потери определяются согласно результатам испытаний, проведенных при переменных значениях нагрузки.





ДВИГАТЕЛИ С МОНТАЖОМ НА НОЖКАХ (ВЗ) - ЧУГУННЫЙ КОРПУС

Типоразмер корпуса	Количество полюсов	H	HD~	HA	A	AA	AB	ACØ	KØ	B	B'	BA	BA'	BB	L~	C	E	DB	DØ	GA	FxGD						
71	2-4-6-8	71	162	10	112	34	140	138	7	90	-	26.5	-	108	210	45	30	M5	14	16	5x5						
80	2-4-6-8	80	177	12	125	40	160	152	10	100	-	30	-	125	237	50	40	M6	19	21.5	6x6						
90	S L	2-4-6-8	90	196	13	140	40	180	172	10	100	35	-	130	259	56	50	M8	24	27	8x7						
																						125	155	310			
100	L	2-4-6-8	100	214	14	160	40	200	190	12	140	-	37.5	175	322	63	60	M10	28	31	8x7						
																						349	349				
112	M	2-4-6-8	112	236	14	190	47.5	235	214	12	140	-	42.5	175	343.5	70	60	M10	28	31	8x7						
																						362.5	362.5				
132	S M	2-4-6-8	132	291	15	216	52	260	257	12	140	-	178	218	430	89	80	M12	38	41	10x8						
																						140	178	218			
160	M L	2-4-6-8	160	377	21.5	254	60	312	310	15	210	-	62	260	527.5	108	110	M16	48	45	12x8						
																						254	304	571.5			
180	M L	2-4-6-8	180	416	24	279	68	354	348	15	241	279	57	85	319	583.5	121	110	M16	46	51.5	14x9					
																							279	329	621.5		
200	L	2-4-6-8	200	455	26	318	80	398	390	19	305	-	68	355	669.5	133	110	M20	55	59	16x10						
																						286	311	92.5	363	709	
225	S M	4-8	225	487	30	356	82	438	434	19	311	-	76	371	704	149	110	M20	55	59	16x10						
																						4-6-8	734	140	60	64	18x11
250	M	2 4-6-8	250	505	35	406	80	484	480	24	349	-	75	410	814.5	168	140	M20	60	64	18x11						
																						65	69	18x11			
280	S M	2 4-6-8	280	563	40	457	120	550	544	24	368	-	85	128	474	872.5	190	140	M20	65	69	18x11					
																							75	79.5	20x12		
																							75	69	18x11		
																							75	79.5	20x12		
315	S M	2 4-6-8	315	656	50	508	125	620	614	28	406	-	115	166	550	1020	216	140	M20	65	69	18x11					
																							1050	170	85	90	22x14
																							1020	140	65	69	18x11
																							1050	170	85	90	22x14



- 1 Статор в комплекте с обмоткой: лакированный, закрепленный в корпусе
- 3 Ротор в комплекте с валом, прошедший механообработку и балансировку (без шпонок)
- 6 Торцевой щит на приводном конце
- 7 Торцевой щит на неприводном конце
- 11a Шарикоподшипник на приводной стороне
- 11b Шарикоподшипник на неприводной стороне
- 22 Шпонка для вала
- 40 Кабельный ввод
- 72 Гофрированная дисковая пружина
- 76 Внешнее пружинное кольцо
- 80 Внутреннее пружинное кольцо
- 86 Крышка клеммной коробки двигателя дымоудаления
- 87 Прокладка крышки клеммной коробки двигателя дымоудаления





Номинальная мощность	При номинальной выходной мощности						Начальные данные				Отношение критического момента вращения	Момент инерции J	Приблизительная масса ВЗ		
	Тип	Скорость вращения	Ток I _n	Момент M _n	Коэффициент мощности (Cos φ)	КПД η %			Кратность пускового тока I _a /I _n					Кратность пускового момента M _a / M _n	
						IEC 60034-2-1:2014			Прямой пуск от сети	Y/Δ				Прямой пуск от сети	Y/Δ
кВт	м ⁻¹	A	Нм	4/4	3/4	1/2							Мк/Мн		
2-полюсный (3000 м⁻¹)															
0.75	GM2EPAD 80 2a	2860	1.7	2.6	0.82	77.8	77.7	74.6	6.2	-	2.5	-	3.0	0.00053	13.9
1.1	GM2EPAD 80 2b	2860	2.3	3.7	0.86	80.0	80.0	78.1	6.3	-	2.7	-	3.0	0.00066	14.8
1.5	GM2EPAD 90 S 4	2880	3.3	5.0	0.80	82.0	82.0	80.1	6.3	-	2.3	-	3.0	0.00110	18.0
2.2	GM2EPAD 90 L 2	2870	4.5	7.3	0.84	84.5	84.5	83.2	6.6	-	2.6	-	3.1	0.00140	22.9
3.0	GM2EPAD 100 L 2	2880	5.8	9.9	0.88	85.3	85.3	84.1	6.0	-	2.5	-	3.0	0.00250	30.4
4-полюсный (1500 м⁻¹)															
0.55	GMPAD 80 4a	1365	1.6	3.9	0.72	69.1	69.0	65.2	3.5	-	1.9	-	2.0	0.00083	14.8
0.75	GM2EPAD 80 4b	1410	1.9	5.1	0.71	79.6	79.6	77.6	4.4	-	2.2	-	2.5	0.00140	16.5
1.1	GM2EPAD 90 S 4	1420	2.6	7.4	0.74	82.0	82.0	80.5	5.5	-	3.0	-	3.3	0.00220	19.1
1.5	GM2EPAD 90 L 4	1430	3.5	10.0	0.75	83.0	83.0	81.5	5.9	-	3.3	-	3.5	0.00300	22.4
2.2	GM2EPAD 100 L 4a	1430	4.9	14.7	0.77	84.5	84.6	82.5	5.0	-	2.0	-	2.4	0.00440	32.4
3.0	GM2EPAD 100 L 4b	1435	6.7	20.0	0.76	85.5	85.7	84.0	6.2	-	2.9	-	3.4	0.00570	36.4
6-полюсный (1000 м⁻¹)															
0.37	GMPAD 80 6a	910	1.1	3.9	0.67	72.9	72.8	70.1	3.6	-	2.1	-	2.4	0.0017	14.8
0.55	GMPAD 80 6b	890	1.5	5.9	0.75	70.4	70.3	68.2	3.5	-	1.9	-	2.0	0.0022	16.5
0.75	GM2EPAD 90 S 4	920	2.0	7.8	0.71	75.9	75.9	72.4	4.0	-	2.2	-	2.4	0.0034	17.7
1.1	GM2EPAD 90 L 4	930	2.9	11.3	0.70	78.1	78.1	75.1	4.0	-	2.2	-	2.4	0.0044	21.8
1.5	GM2EPAD 100 L 6	945	3.6	15.2	0.75	79.8	79.7	78.4	4.5	-	2.2	-	2.4	0.0077	28.8

Значения КПД рассчитаны с использованием косвенных методов измерения согласно IEC 60034-2-1:2014. Дополнительные потери определяются согласно результатам испытаний, проведенных при переменных значениях нагрузки.



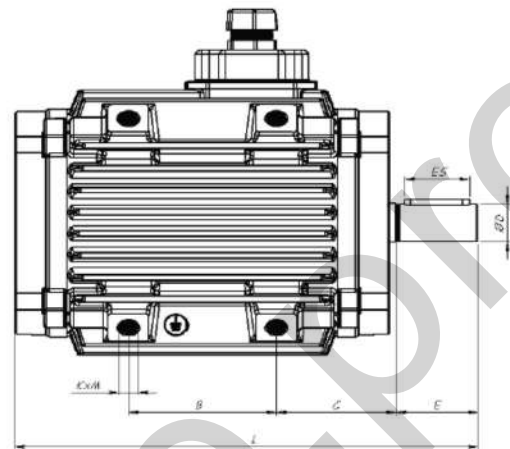
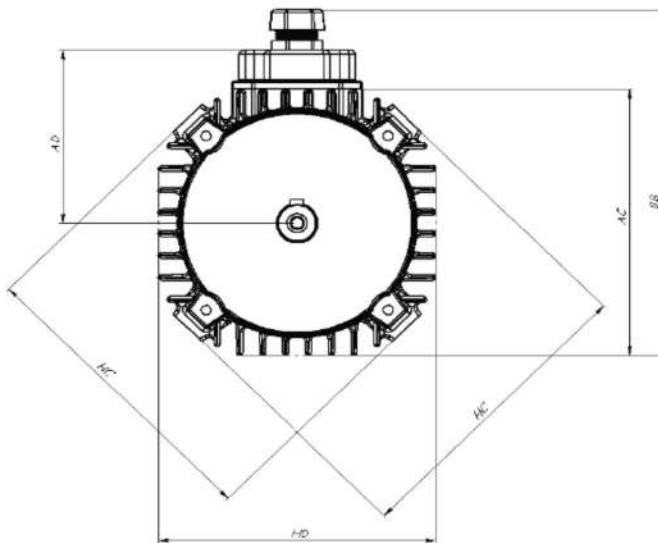
Номинальная мощность	Тип	При номинальной выходной мощности				Начальные данные				Отношение критического момента вращения	Момент инерции J	Приблизительная масса ВЗ
		Скорость вращения	Ток In	Момент Mn	Коэффициент мощности (Cos φ)	КПД η %	Кратность пускового тока I _п /I _н	Кратность пускового момента M _п /M _н	Момент инерции J			
кВт		м ⁻¹	А	Нм			ИЕС 60034-30-1: 2014 4/4	Прямой пуск от сети	Прямой пуск от сети	Мк/Мн	кгм ²	кг
4/2-полюсный (1500/3000 м⁻¹)												
0.17/0.75	V.GMPAD 80 4/2a	1400 / 2790	0.5 / 1.7	1.2 / 2.6	0.77 / 0.91	62.2 / 68.3	3.5 / 4.1	1.6 / 1.7	1.9 / 1.9	0.00053	13.65	
0.25/1	V.GMPAD 80 4/2b	1410 / 2810	0.7 / 2.2	1.7 / 3.4	0.75 / 0.98	67.1 / 65.4	3.3 / 3.6	1.4 / 1.6	1.7 / 1.9	0.00066	14.6	
0.33/1.3	V.GMPAD 90 S 4/2	1425 / 2860	0.9 / 2.8	2.2 / 4.3	0.74 / 0.87	70.1 / 75.2	3.7 / 4.4	1.6 / 1.8	2.0 / 1.9	0.00110	17.7	
0.5/2	V.GMPAD 90 L 4/2	1415 / 2835	1.2 / 4.2	3.4 / 6.7	0.78 / 0.88	75.0 / 76.2	4.5 / 6.0	2.0 / 1.8	2.4 / 2.5	0.00140	20.6	
0.66/2.7	V.GMPAD 100 L 4/2	1430 / 2845	1.5 / 5.2	4.4 / 9.1	0.81 / 0.95	76.0 / 77.2	4.9 / 4.7	1.7 / 1.9	2.3 / 2.1	0.00240	23.1	
8/4-полюсный (750/1500 м⁻¹)												
0.12/0.5	V.GMPAD 80 8/4a	680 / 1430	0.7 / 1.5	1.7 / 3.3	0.51 / 0.75	50.5 / 62.3	2.1 / 3.2	1.4 / 1.7	1.7 / 2.1	0.00083	13.4	
0.18/0.75	V.GMPAD 80 8/4b	680 / 1405	0.9 / 2.0	2.5 / 5.1	0.54 / 0.81	51.5 / 65.3	2.1 / 3.5	1.6 / 1.7	1.8 / 2.1	0.00110	14.1	
0.25/0.1	V.GMPAD 90 S 8/4	700 / 1410	1.2 / 2.8	3.4 / 6.8	0.51 / 0.69	57.4 / 73.2	2.7 / 4.6	1.6 / 2.1	2.1 / 2.4	0.00190	18.5	
0.33/1.4	V.GMPAD 90 L 8/4	690 / 1390	1.3 / 3.3	4.6 / 9.6	0.60 / 0.79	59.4 / 76.2	2.6 / 4.3	1.7 / 1.8	1.9 / 2.1	0.00240	20.4	
0.5/2	V.GMPAD 100 L 8/4a	700 / 1415	1.8 / 4.8	7.0 / 13.0	0.61 / 0.82	64.3 / 71.3	2.9 / 4.8	1.5 / 1.8	2.1 / 2.3	0.00380	22.8	
0.6/2.5	V.GMPAD 100 L 8/4b	690 / 1410	2.0 / 5.5	8.0 / 17.0	0.66 / 0.86	64.3 / 74.3	3.2 / 5.2	1.5 / 1.9	2.0 / 2.3	0.00500	23.3	
6/4-полюсный (1000/1500 м⁻¹)												
0.15/0.45	V.GMPAD 80 6/4a	930 / 1370	0.5 / 1.3	1.5 / 3.1	0.77 / 0.81	50.5 / 60.4	3.2 / 3.2	1.7 / 1.4	2.1 / 1.5	0.00170	13.3	
0.2/0.6	V.GMPAD 80 6/4b	960 / 1400	0.7 / 1.5	2.0 / 4.1	0.67 / 0.80	56.4 / 69.2	3.7 / 3.8	2.1 / 1.6	2.7 / 2.0	0.00220	14.3	
0.3/0.9	V.GMPAD 90 S 6/4	940 / 1410	1.1 / 2.3	3.1 / 6.1	0.70 / 0.78	54.5 / 70.2	2.9 / 4.3	1.3 / 1.9	1.9 / 2.1	0.00190	17.7	
0.37/1.1	V.GMPAD 90 L 6/4	935 / 1390	1.2 / 2.8	3.8 / 7.6	0.71 / 0.78	61.3 / 71.2	3.2 / 4.0	1.6 / 1.6	2.0 / 2.1	0.00240	21.8	
0.6/1.6	V.GMPAD 100 L 6/4a	950 / 1420	1.9 / 4.1	6.0 / 10.8	0.73 / 0.79	62.4 / 69.3	3.6 / 5.2	1.6 / 2.1	2.2 / 2.3	0.00400	28.8	
0.75/2.2	V.GMPAD 100 L 6/4b	950 / 1430	2.5 / 5.3	7.5 / 14.7	0.68 / 0.80	62.4 / 73.3	3.6 / 4.7	1.7 / 1.7	2.2 / 2.3	0.00520	30.0	

При применении в условиях с переменным моментом пуск двухскоростных двигателей выполняется на низкой скорости, в зависимости от характеристик пускового тока. После достижения пусковой скорости можно переключиться на высокую скорость.

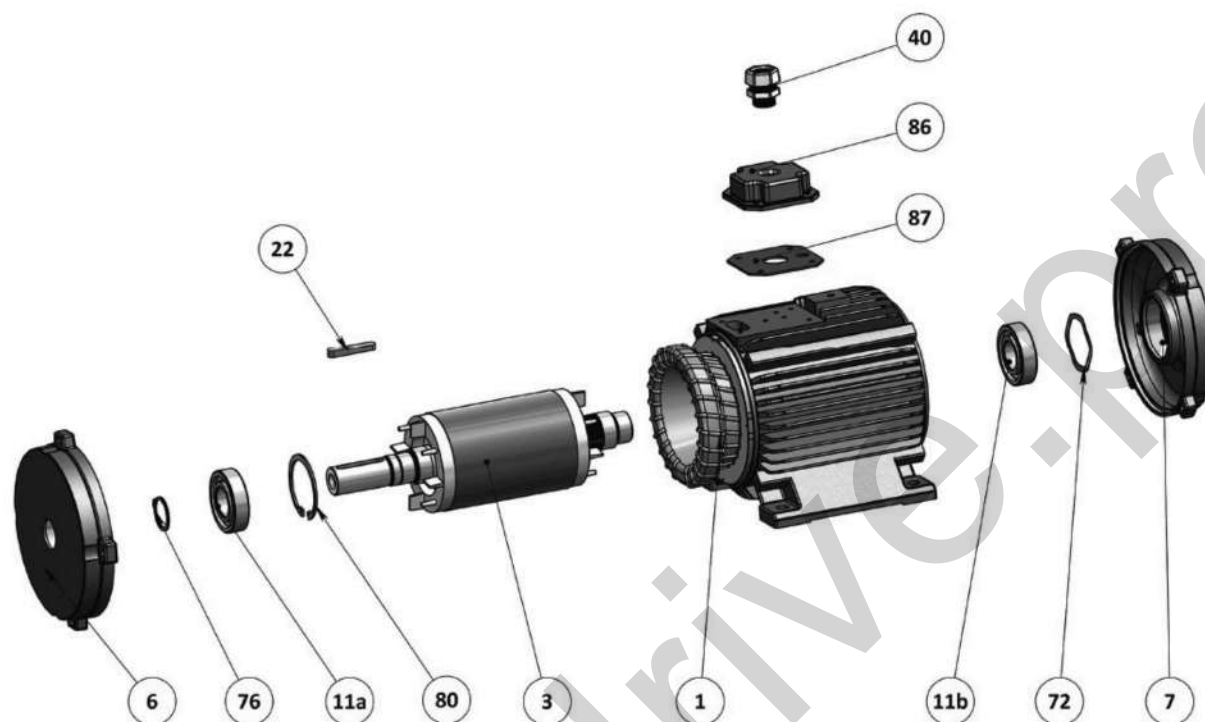


РАЗМЕРЫ Двигатели вытяжки дыма с монтажом на подкладках

Двигатели вытяжки дыма с монтажом на подкладках



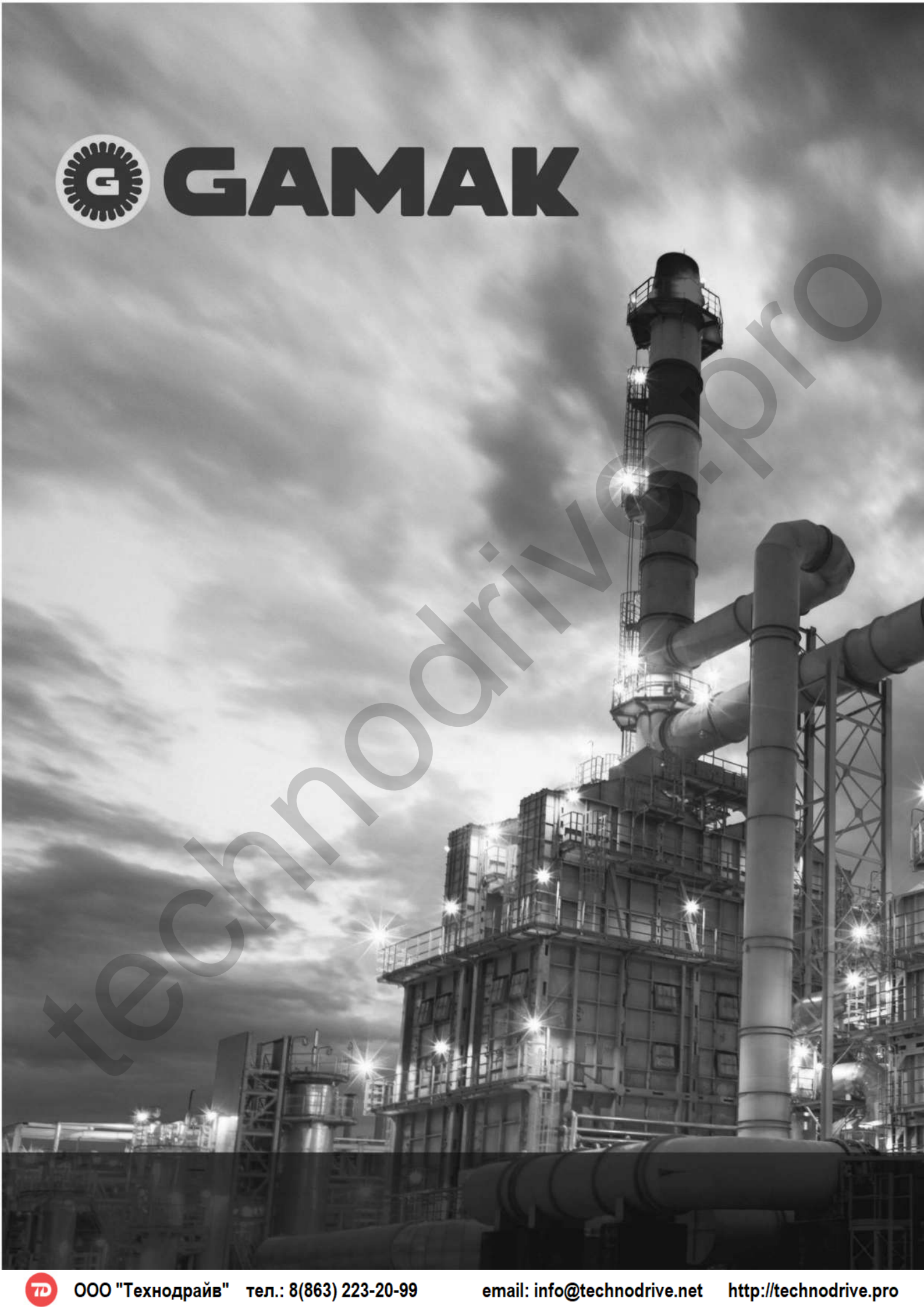
КОРПУС	AC	AD	B	BB	C	E	ØD	ES	HC	HD	L	KxM
80	156	103	80	207	60	40	19	40	170	156	253	M12x-1.5x18
90-S	176	113	65	227	73.5	50	24	40	190	176	256.5	M12x-1.5x18
90-L	176	113	90	227	73.5	50	24	40	190	170	283	M12x-1.5x18
100-L	197.5	125	100	251	83	60	28	50	210	200	322	M12x-1.5x18



- 1 Статор в комплекте с обмоткой: лакированный, закрепленный в корпусе
- 3 Ротор в комплекте с валом, прошедший механообработку и балансировку (без шпонок)
- 6 Торцевой щит на приводной стороне
- 7 Торцевой щит на неприводной стороне
- 11a Шарикоподшипник на приводной стороне
- 11b Шарикоподшипник на неприводной стороне
- 22 Шпонка для вала
- 40 Кабельный ввод
- 72 Гофрированная дисковая пружина
- 76 Внешнее пружинное кольцо
- 80 Внутреннее пружинное кольцо
- 86 Крышка клеммной коробки двигателя дымоудаления
- 87 Прокладка крышки клеммной коробки двигателя дымоудаления



GAMAK



ООО "Технодрайв" тел.: 8(863) 223-20-99

email: info@technodrive.net

<http://technodrive.pro>

СПЕЦИАЛЬНАЯ СЕРИЯ



ВЗРЫВОЗАЩИЩЕННЫЕ
ЭЛЕКТРОДВИГАТЕЛИ



ООО "Технодрайв" тел.: 8(863) 223-20-99

email: info@technodrive.net

<http://technodrive.pro>



ВЗРЫВОЗАЩИЩЕННЫЕ ДВИГАТЕЛИ GAMAК

- Эта группа асинхронных электродвигателей с короткозамкнутым контуром относится к классам 71-80-90 S -90 L - 100 L - 112 M -132 S -132 M -160 M -160 L -180 M -180 L -200 L -225 MS - 250 M согласно стандартам МЭК, сконструирована с учетом особых требований к разработке связанных типов и имеет исполнение с 2, 4, 6 или 8 полюсами. Возможна эксплуатация двигателей с прямой подачей.
- Компоненты корпуса взрывозащищенных двигателей класса D выполняются из чугуна.
- Изделие предназначено для эксплуатации в среде горючей и взрывоопасной пыли и газа. Помимо статора и ротора со штифтами, которые образуют двигатель, также имеется корпус, торцевой щит на приводной стороне, торцевой щит на неприводной стороне, клеммная коробка, крышка клеммной коробки и заглушки в местах кабельных вводов. Группа клеммного блока содержит электрические соединения для управления двигателем, в клеммном блоке также находятся соединения кабелей.
- Предусмотрена схема крепления ВЗ.
- Серийные взрывозащищенные двигатели производятся с классом изоляции F или H, по запросу. Согласно применимым стандартам медные детали и изоляционное лаковое покрытие, образующие статор, могут выдерживать температуру до 155 °С при классе изоляции F и 180 °С при классе изоляции H. Сопротивление изоляции не связано с максимальной температурой поверхности.
- Все взрывозащищенные двигатели GAMAК изготавливаются с защитными термисторами с предельной температурой размыкания 130 °С. Таким образом, если температура обмоток двигателя достигает определенного значения, термистор предотвращает попадание электрического тока в двигатель и перегрев двигателя не происходит. За выполнение соединений термистора отвечает пользователь.
- Для ограничения рисков возникновения электростатического разряда в изделиях толщина слоя краски на защитном корпусе должна быть не более 200 микрон, а пластмассовое сырье для рабочего колеса выбирается из особых материалов с поверхностным сопротивлением менее 9 Ом.
- Диапазон рабочих температур двигателей этой серии составляет -20 ... +40 °С.
- Окраску двигателя выполняет конечный пользователь.
- За выполнение подключения к заземлению отвечает конечный пользователь.
- Номинальные значения для двигателей с различными режимами: 220/380 380/400 400/690 50-60 Гц.
- Двигатели рассчитаны на работу в режиме S1. Для различных циклов работы (S2-S3 и т. д.) необходимо выполнить испытания максимальной поверхности температуры.
- Двигатели сертифицированы по классу II 2G Exd IIC T4 Gb для работы в газовой среде и классу II 2D Extb T135 Db для работы в пыльной среде.



- Вся техническая информация об изделии, ответственность конечного пользователя и определения по системе менеджмента качества включены в руководство пользователя, предоставляемое с двигателем. После ввода в эксплуатацию вся ответственность за изделие переходит к конечному пользователю.
- В маркировке двигателей используются следующие коды изделий: С (компактный двигатель), GM (1-2-3), Exd (71-80-160...), (S-M-L-MS), (2-4-6-8) и (a-b-c)
GM : взрывозащищенный двигатель GAMAК
1-2-3 : класс энергоэффективности (IE1-IE2-IE3)
Exd : двигатель с классом защиты d
71-80-90 : тип двигателя определяется согласно стандартам IEC
S-M-L-SM : длина корпуса
2-4-6-8 : количество полюсов
a-b-c : размер упаковки



2-полюсные двигатели, скорость вращения 3000 м⁻¹

Номинальная мощность	Тип	При номинальной выходной мощности					Начальные данные				Отношение критического момента вращения	Момент инерции J	Приблизительная масса ВЗ		
		Скорость вращения	Ток I _n	Момент M _n	Коэффициент мощности (Cos φ)	КПД η %			Кратность пускового тока I _a /I _n					Кратность пускового момента M _a / M _n	
						IEC 60034-30-1:2014			Прямой пуск от сети	Y/Δ				Прямой пуск от сети	Y/Δ
кВт	м ⁻¹	A	Нм	4/4	3/4	1/2							Мк/Мн		

ЧУГУННЫЙ КОРПУС

0.37	GMExd 71 2 b	2800	1.1	1.26	0.72	70.8	70.6	68.5	5.0	-	2.4	-	2.6	0.00026	16.4
0.55	GMExd 71 2a	2780	1.3	1.89	0.85	73.5	73.2	70.1	4.5	-	2.4	-	2.6	0.00034	18.0
0.75	C.GM1Exd 71 2	2,760	1.9	2.60	0.82	75.1	75.1	72.1	4.5	-	2.2	-	2.4	0.00039	18.4
0.75	GM1Exd 80 2a	2800	1.9	2.56	0.82	75.3	75.2	72.6	6.2	-	2.5	-	2.8	0.00053	24.0
1.1	GM1Exd 80 2b	2800	2.6	3.75	0.84	78.1	78.0	75.3	6.3	-	2.7	-	2.5	0.00066	26.0
1.5	C.GM1Exd 80 2b	2,825	3.5	5.07	0.83	78.6	78.6	76.9	6.3	-	2.3	-	2.7	0.00083	28.0
1.5	GM1Exd 90 S 2	2835	3.5	5.05	0.83	79.2	79.0	77.3	6.3	-	2.3	-	2.5	0.0011	30.0
2.2	GM1Exd 90 L 2	2840	4.9	7.4	0.83	81.6	81.6	80.2	6.6	-	2.6	-	3.0	0.0014	34.0
3	C.GM1Exd 90 L 2	2840	6.5	10.1	0.84	83.7	83.6	21.5	6.0	-	2.5	-	2.9	0.0025	36.6
4	GM1Exd 112 M 2	2850	8.2	13.4	0.87	85.2	85.1	84.6	6.0	1.9	2.6	0.80	3.0	0.0039	52.0
5.5	C.GM1Exd 112 M 2	2870	11	18.3	0.88	86.1	86.1	85.3	7.0	2.3	2.8	0.9	3.3	0.0108	57.0
55	GM2E 250 M 2	2970	100	177	0.90	93.3	93.3	92.9	6.8	2.2	2.4	0.8	2.5	0.410	517
75	C.GM2E 250 M 2	2970	134	241	0.91	93.9	93.9	93.4	6.8	2.2	2.2	0.7	2.4	0.410	570

Значения КПД рассчитаны с использованием косвенных методов измерения согласно IEC 60034-2-1:2014. Дополнительные потери определяются согласно результатам испытаний, проведенных при переменных значениях нагрузки.

4-полюсные двигатели, скорость вращения 1500 м⁻¹

Номинальная мощность	Тип	При номинальной выходной мощности					Начальные данные				Отношение критического момента вращения	Момент инерции J	Приблизительная масса ВЗ		
		Скорость вращения	Ток I _n	Момент M _n	Коэффициент мощности (Cos φ)	КПД η %			Кратность пускового тока I _a /I _n					Кратность пускового момента M _a / M _n	
						IEC 60034-30-1:2014			Прямой пуск от сети	Y/Δ				Прямой пуск от сети	Y/Δ
кВт	м ⁻¹	A	Нм	4/4	3/4	1/2									

ЧУГУННЫЙ КОРПУС

0.25	GM1Exd 71 4a	1380	0.87	1.73	0.69	63.6	63.5	62.7	2.9	-	1.8	-	2.2	0.00040	16.4
0.37	GM1Exd 71 4b	1390	1.20	2.54	0.67	73.0	73.0	68.5	3.7	-	2.2	-	2.5	0.00054	18.0
0.37	C.GM1Exd 71 4	1385	1.50	3.79	0.77	70.5	70.5	68.7	3.4	-	1.9	-	2.1	0.00062	18.4
0.55	GM1Exd 80 4a	1365	1.60	3.85	0.74	70.9	70.8	69.5	3.5	-	1.9	-	2.0	0.00083	26.0
0.75	GM1Exd 80 4b	1370	2.10	5.23	0.75	72.2	72.2	70.1	3.5	-	1.9	-	2.0	0.00110	28.3
1.1	C.GM1Exd 80 4b	1365	3.10	7.70	0.73	74.0	70.5	69.9	4.0	-	2.1	-	2.1	0.00134	27.8
1.1	GM1Exd 90 S 4	1380	2.70	7.6	0.81	76.8	76.7	75.1	4.3	-	2.2	-	2.4	0.0019	29
1.5	GM1Exd 90 L 4	1385	3.60	10.3	0.81	78.6	78.5	76.2	4.6	-	2.4	-	2.6	0.0024	33
2.2	C.GM1Exd 90 L 4	1430	3.50	10.0	0.75	83.0	83.0	81.3	5.9	-	3.3	-	3.5	0.0030	37
4	GM1Exd 112 M 4	1425	8.60	26.8	0.83	84.7	84.7	82.6	5.5	1.8	2.5	0.8	2.9	0.0092	59
55	GM1Exd 250 M 4	1470	102	357	0.88	93.0	93.0	91.4	6.8	2.2	2.8	0.9	2.4	0.54	513
75	C.GM1Exd 250 M 4	1470	140	487	0.87	93.3	93.3	91.1	7.0	2.3	2.9	0.9	2.7	0.72	580

Значения КПД рассчитаны с использованием косвенных методов измерения согласно IEC 60034-2-1:2014. Дополнительные потери определяются согласно результатам испытаний, проведенных при переменных значениях нагрузки.

6-полюсные двигатели, скорость вращения 1000 м⁻¹

Номинальная мощность	Тип	При номинальной выходной мощности						Начальные данные			Отношение критического момента вращения	Момент инерции J	Приблизительная масса ВЗ	
		Скорость вращения	Ток I _n	Момент M _n	Коэффициент мощности (Cos φ)	КПД η %			Кратность пускового тока I _п /I _n	Кратность пускового момента M _п / M _n				
						IEC 60034-30-1:2014				Прямой пуск от сети				Y/Δ
кВт		м ⁻¹	А	Нм		4/4	3/4	1/2					Мк/Мн	

ЧУГУННЫЙ КОРПУС

0.18	GMExd 71 6a	915	0.62	1.88	0.68	64.8	64.8	61.3	3.2	-	1.7	-	2.1	0.00064	16.4
0.25	GMExd 71 6b	915	0.85	2.61	0.66	65.6	65.6	62.5	3.2	-	1.7	-	2.1	0.00086	18
0.37	GMExd 80 6a	910	1.15	3.88	0.65	74.9	74.9	72.3	3.6	-	2.1	-	2.4	0.0017	25
0.55	GMExd 80 6b	890	1.5	5.90	0.77	72.3	72.3	70.4	3.5	-	1.9	-	2.0	0.0022	27
0.75	GM1Exd 90 S 6	900	2.2	7.96	0.70	74.0	74.0	72.1	3.4	-	1.6	-	1.7	0.0029	29
1.1	GM1Exd 90 L 6	910	3.0	11.5	0.73	76.8	76.7	73.8	3.5	-	1.8	-	1.9	0.0038	33
	GM1Exd 112 M 6	940	5.3	22.4	0.76	82.6	82.6	80.0	4.6	-	2.1	-	2.4	0.013	57
2.2	GM1Exd 250 M 6	980	75	361	0.82	91.6	91.6	90.1	6.5	2.1	2.6	0.8	2.2	0.77	535
45	C.GM1Exd 250 M 6	980	90	439	0.83	91.8	91.8	90.3	6.5	2.1	3.0	1.0	2.2	0.99	298

Значения КПД рассчитаны с использованием косвенных методов измерения согласно IEC 60034-2-1:2014. Дополнительные потери определяются согласно результатам испытаний, проведенных при переменных значениях нагрузки.

8-полюсные двигатели, скорость вращения 750 м⁻¹

Номинальная мощность	Тип	При номинальной выходной мощности						Начальные данные			Отношение критического момента вращения	Момент инерции J	Приблизительная масса ВЗ	
		Скорость вращения	Ток I _n	Момент M _n	Коэффициент мощности (Cos φ)	КПД η %			Кратность пускового тока I _п /I _n	Кратность пускового момента M _п / M _n				
						IEC 60034-30-1:2014				Прямой пуск от сети				Y/Δ
кВт		м ⁻¹	А	Нм		4/4	3/4	1/2					Мк/Мн	

ЧУГУННЫЙ КОРПУС

0.09	GMExd 71 8a	690	0.4	1.23	0.53	58.2	58.2	56.1	2.3	-	1.7	-	1.9	0.00064	16.4
0.12	GMExd 71 8b	670	0.6	1.66	0.53	58.4	58.4	56.4	2.2	-	1.9	-	2.0	0.00086	18
0.18	GMExd 80 8a	695	1.0	2.47	0.46	62.0	62.0	60.0	3.0	-	2.8	-	3.0	0.0017	25
0.25	GMExd 80 8b	680	1.2	3.51	0.49	64.8	64.7	61.3	2.9	-	2.6	-	2.8	0.0022	27
0.37	GMExd 90 S 8	690	1.40	5.05	0.59	68.5	68.5	66.0	3.2	-	1.8	-	2.0	0.0029	30
0.55	GMExd 90 L 8	670	1.92	7.8	0.61	71.4	71.4	70.1	3.0	-	1.4	-	1.7	0.0038	36
	GMExd 112 M 8	700	4.6	20.3	0.64	77.6	77.6	75.8	3.6	-	1.9	-	2.2	0.013	59
1.5	GMExd 250 M 8	735	62	390	0.80	91.4	91.5	90.2	6.1	2.0	1.8	0.6	2.6	0.92	544

Значения КПД рассчитаны с использованием косвенных методов измерения согласно IEC 60034-2-1:2014. Дополнительные потери определяются согласно результатам испытаний, проведенных при переменных значениях нагрузки.



2-полюсные двигатели, скорость вращения 3000 м⁻¹

Номинальная мощность	Тип	При номинальной выходной мощности						Начальные данные			Отношение критического момента вращения	Момент инерции J	Приблизительная масса ВЗ		
		Скорость вращения	Ток I _n	Момент M _n	Коэффициент мощности (Cos φ)	КПД η %			Кратность пускового тока I _a /I _n					Кратность пускового момента M _a / M _n	
						IEC 60034-30- 1:2014			Прямой пуск от сети	Y/Δ				Прямой пуск от сети	Y/Δ
кВт	м ⁻¹	A	Нм	4/4	3/4	1/2	Y/Δ	Y/Δ			Y/Δ	Мк/Мн	кгм ²		

ЧУГУННЫЙ КОРПУС

0.75	GM2Exd 71 2	2780	1.7	2.60	0.82	77.4	77.2	74.2	4.5	-	2.2	-	2.4	0.00039	18.4
0.75	GM2Exd 80 2a	2860	1.7	2.60	0.82	77.8	77.7	74.6	6.2	-	2.5	-	3.0	0.00053	24.3
1.1	GM2Exd 80 2b	2880	2.3	3.65	0.86	80.0	80.0	78.1	6.3	-	2.7	-	3.0	0.00066	26
1.5	C.GM2Exd 80 2	2880	3.3	4.97	0.80	82.0	82.0	80.1	6.3	-	2.3	-	3.0	0.00110	28
1.5	GM2Exd 90 S 2	2880	3.3	4.97	0.80	82.0	82.0	80.1	6.3	-	2.3	-	3.0	0.0011	30
2.2	GM2Exd 90 L 2	2870	4.5	7.32	0.84	84.5	84.5	83.2	6.6	-	2.6	-	3.1	0.0014	35
3	GM2Exd 100 L 2	2880	5.8	9.9	0.88	85.3	85.3	84.1	6.0	-	2.5	-	3.0	0.0025	46
4	GM2Exd 112 M 2	2880	7.9	13.3	0.84	86.5	86.5	86.0	7.2	2.3	2.8	0.90	3.5	0.0039	54
5.5	C.GM2Exd 112 M 2	2900	10.3	18.1	0.88	87.3	87.3	86.5	7.3	2.4	2.5	0.8	3.1	0.0108	57
5.5	GM2Exd 132 S 2a	2900	10.3	18.1	0.88	87.3	87.3	86.5	7.3	2.4	2.5	0.8	3.1	0.011	84
7.5	GM2Exd 132 S 2b	2910	13.6	24.6	0.90	88.5	88.5	87.9	7.2	2.3	3.0	1.0	3.4	0.014	94
11	GM2Exd 160 M 2a	2945	19.5	35.7	0.91	89.5	89.5	88.6	7.7	2.5	3.4	1.1	3.6	0.030	143
15	GM2Exd 160 M 2b	2945	26.5	48.6	0.90	90.4	90.4	89.7	7.5	2.4	3.0	1.0	3.5	0.041	154
18.5	GM2Exd 160 L 2	2950	32.3	59.9	0.91	90.9	90.8	89.9	7.7	2.5	2.5	0.8	3.0	0.048	176
22	GM2Exd 180 M 2	2950	38.3	71	0.91	91.3	91.3	90.8	8.2	2.6	3.0	1.0	3.5	0.066	260
30	GM2Exd 200 L 2a	2970	52	96	0.91	92.0	92.0	91.2	8.3	2.7	2.7	0.9	3.0	0.13	361
37	GM2Exd 200 L 2b	2970	65	119	0.89	92.6	92.6	91.7	8.3	2.7	2.7	0.9	3.0	0.15	381
45	GM2Exd 225 M 2	2975	77	144	0.91	92.9	93.0	91.8	8.0	2.6	2.4	0.8	2.9	0.230	441
55	GM2Exd 250 M 2	2980	94	176	0.91	93.2	93.2	92.2	7.6	2.5	2.6	0.8	2.7	0.410	553

Значения КПД рассчитаны с использованием косвенных методов измерения согласно IEC 60034-2-1:2014. Дополнительные потери определяются согласно результатам испытаний, проведенных при переменных значениях нагрузки.

4-полюсные двигатели, скорость вращения 1500 м⁻¹

Номинальная мощность	Тип	Скорость вращения	Ток I _n	Момент M _n	Коэффициент мощности (Cos φ)	КПД η %			Кратность пускового тока I _Δ /I _n		Кратность пускового момента M _Δ / M _n		Отношение критического момента вращения	Момент инерции J	Приблизительная масса ВЗ
						IEC 60034-30-1:2014			Прямой пуск от сети	Y/Δ	Прямой пуск от сети	Y/Δ			
						4/4	3/4	1/2							
кВт		м ⁻¹	A	Нм									Мк/Мн	кгм ²	кг
0.55	GM2Exd 80 4a	1365	1.60	3.85	0.72	69.1	69.0	65.2	3.5	-	1.9	-	2.0	0.00083	26
0.75	GM2Exd 80 4b	1410	1.92	5.08	0.71	79.6	79.6	77.6	4.4	-	2.2	-	2.5	0.0014	28.3
1.1	GM2Exd 90 S 4	1420	2.60	7.4	0.74	82.0	82.0	80.5	5.5	-	3.0	-	3.3	0.0022	32
1.5	GM2Exd 90 L 4	1430	3.50	10.0	0.75	83.0	83.0	81.5	5.9	-	3.3	-	3.5	0.0030	37
2.2	GM2Exd 100 L 4a	1440	4.90	14.7	0.77	84.5	84.6	82.5	5.0	-	2.0	-	2.4	0.0044	50
4	GM2Exd 112 M 4	1450	8.40	26.5	0.79	86.7	86.8	85.3	6.6	2.1	2.5	0.8	3.3	0.0106	61
5.5	GM2Exd 132 S 4	1455	11.5	36.2	0.79	87.7	87.6	87.2	7.0	2.3	2.8	0.9	3.5	0.021	92
7.5	GM2Exd 132 M 4	1460	16.0	49.2	0.76	88.7	88.8	88.2	7.1	2.3	2.7	0.9	3.4	0.026	110
11	GM2Exd 160 M 4	1455	21.3	71.9	0.83	90.0	90.1	89.3	6.9	2.2	2.8	0.9	3.1	0.067	157
15	GM2Exd 160 L 4	1460	29.4	98.4	0.81	90.6	90.7	89.7	7.5	2.4	2.6	0.8	3.5	0.088	181
18.5	GM2Exd 180 M 4	1455	34.5	120	0.85	91.3	91.4	90.4	7.7	2.5	3.2	1.0	3.4	0.13	268
22	GM2Exd 180 L 4	1470	42.5	143	0.81	91.7	91.7	90.6	8.3	2.7	3.7	1.2	3.8	0.15	294
30	GM2Exd 200 L 4	1470	55.0	195	0.85	92.5	92.6	92.1	8.0	2.6	3.1	1.0	3.6	0.22	308
37	GM2Exd 225 S 4	1470	67	240	0.86	92.7	92.7	92.2	7.2	2.3	3.0	1.0	3.0	0.30	412
45	GM2Exd 225 M 4	1470	80	292	0.87	93.3	93.3	92.4	7.3	2.4	3.0	1.0	3.0	0.36	441
55	GM2Exd 250 M 4	1475	96	356	0.88	93.7	93.8	93.2	7.6	2.5	3.1	1.0	2.9	0.72	598

ЧУГУННЫЙ КОРПУС

Значения КПД рассчитаны с использованием косвенных методов измерения согласно IEC 60034-2-1:2014. Дополнительные потери определяются согласно результатам испытаний, проведенных при переменных значениях нагрузки.



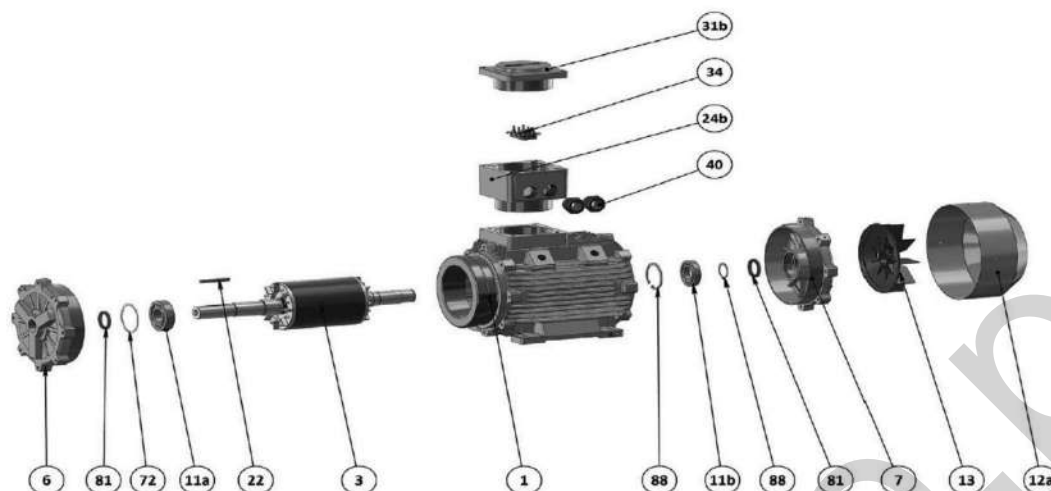
6-полюсные двигатели, скорость вращения 1000 м⁻¹

Номинальная мощность	Тип	При номинальной выходной мощности						Начальные данные				Отношение критического момента вращения	Момент инерции J	Приблизительная масса ВЗ	
		Скорость вращения	Ток I _n	Момент M _n	Коэффициент мощности (Cos φ)	КПД η %			Кратность пускового тока I _a /I _n		Кратность пускового момента M _a / M _n				
						IEC 60034-30- 1:2014			Прямой пуск от сети	Y/Δ	Прямой пуск от сети				Y/Δ
кВт	м ⁻¹	A	Нм		4/4	3/4	1/2						Мк/Мн	кгм ²	

ЧУГУННЫЙ КОРПУС

0.75	GM2Exd 90 S 6	920	2.0	7.78	0.71	75.9	75.9	72.4	4.0	-	2.2	-	2.4	0.0034	30
1.1	GM2Exd 90 L 6	930	2.9	11.3	0.70	78.1	78.1	75.1	4.0	-	2.2	-	2.4	0.0044	36
1.5	GM2Exd 100 L 6	945	3.6	15.2	0.75	79.8	79.7	76.4	4.5	-	2.2	-	2.4	0.0077	46
2.2	GM2Exd 112 M 6	950	5.4	22.1	0.72	81.8	81.7	78.5	4.7	-	2.2	-	2.5	0.013	59
3	GM2Exd 132 S 6	960	6.9	29.8	0.75	83.3	83.2	80.4	5.0	1.6	2.2	0.7	2.6	0.028	81
4	GM2Exd 132 M 6a	960	9.0	39.8	0.76	84.5	84.5	81.6	5.0	1.6	2.2	0.7	2.6	0.037	92
5.5	GM2Exd 132 M 6b	960	12.3	54.7	0.75	86.0	86.0	83.1	5.0	1.6	2.2	0.7	2.6	0.060	103
7.5	GM2Exd 160 M 6	960	15	74.6	0.83	87.2	87.2	84.5	6.5	2.1	2.5	0.8	3.0	0.08	157
11	GM2Exd 160 L 6	965	22	109	0.81	88.7	88.7	85.7	6.5	2.1	2.5	0.8	3.0	0.12	181
15	GM2Exd 180 L 6	965	29	148	0.83	89.7	89.7	86.8	6.5	2.1	2.4	0.8	3.0	0.20	277
18.5	GM2Exd 180 L 6a	975	38	181	0.78	90.4	90.4	87.7	7.0	2.3	2.5	0.8	3.0	0.21	328
22	GM2Exd 200 L 6b	975	43	215	0.81	90.9	90.9	88.4	7.0	2.3	2.5	0.8	3.0	0.26	353
30	GM2Exd 220 M 6	980	58	292	0.81	91.7	91.7	89.6	7.0	2.3	3.0	1.0	2.6	0.57	422
37	GM2Exd 250 M 6	985	71	359	0.82	92.2	92.2	90.1	7.0	2.3	3.0	1.0	2.6	0.77	535

Значения КПД рассчитаны с использованием косвенных методов измерения согласно IEC 60034-2-1:2014. Дополнительные потери определяются согласно результатам испытаний, проведенных при переменных значениях нагрузки.

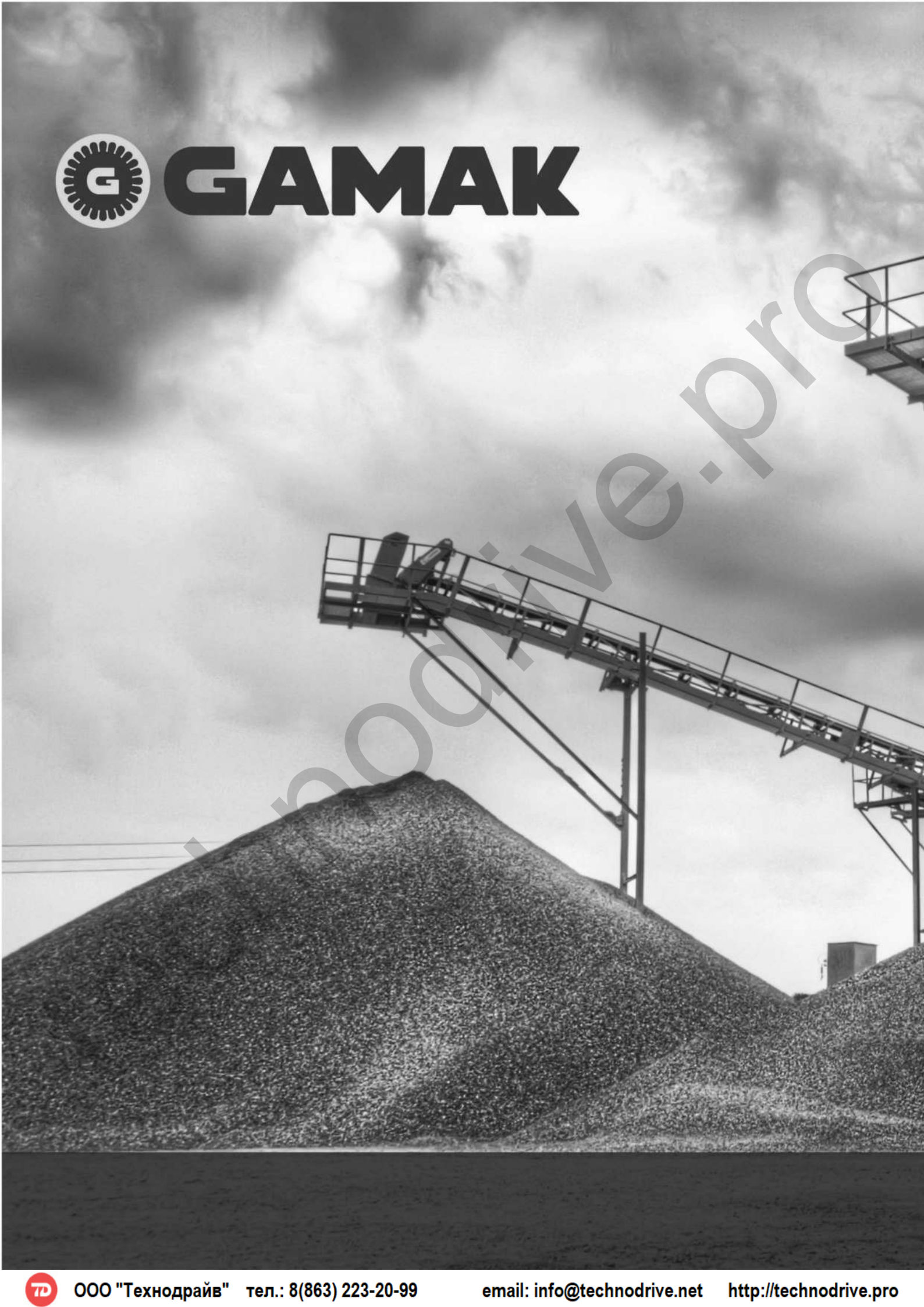


- 1 Статор в комплекте с обмоткой: лакированный, закрепленный в корпусе
- 3 Ротор в комплекте с валом, прошедший механообработку и балластировку (без шпонок)
- 6 Торцевой щит на приводной стороне
- 7 Торцевой щит на неприводной стороне
- 11a Подшипник на приводной стороне
- 11b Подшипник на неприводной стороне
- 12a Крышка вентилятора
- 13 Вентилятор
- 22 Шпонка для вала
- 24 Клеммная коробка
- 31b Крышка клеммной коробки
- 34 Клемма
- 40 Кабельный ввод
- 72 Гофрированная дисковая пружина
- 80 Внутреннее пружинное кольцо
- 81 Шевронная манжета или дополнительное масляное уплотнение
- 88 Внутреннее пружинное кольцо MKD

*Съемный фланец (только для типоразмера 132): крышка В3 превращается во фланец В5, В14 или В14/2 за счет установки надлежащей пластины напрямую без снятия торцевого щита двигателя на приводной стороне.



GAMAK



ООО "Технодрайв" тел.: 8(863) 223-20-99

email: info@technodrive.net

<http://technodrive.pro>

СПЕЦИАЛЬНАЯ СЕРИЯ



ДВИГАТЕЛИ ДРОБИЛЬНАЯ УСТАНОВКА



ООО "Технодрайв" тел.: 8(863) 223-20-99

email: info@technodrive.net

<http://technodrive.pro>



Двигатели камнедробилок ГАМАК выполняются в типоразмерах 315 и 355, мощностью от 132 до 355 кВт и могут работать в тяжелых промышленных условиях. Двигатели камнедробилок выполняются с неподвижными ножками и чугунным корпусом. Также могут изготавливаться двигатели типоразмера 315, с кодом конструкции LHT и съемными ножками по запросу.

Класс защиты IP65, который особо необходим в чрезвычайно запыленной среде, обеспечивается за счет особой конструкции уплотнения и подшипников. В стандартное исполнение входит смазываемый подшипник NU, используемый на выходном конце вала шкива, класс изоляции H, вал усиленной конструкции с повышенной стойкостью к усталости и крутильным нагрузкам (диаметр вала 100 мм), чугунный корпус, стойкий к ударам и падениям, и защита термисторами. Он также соответствует требованиям к регулированию скорости благодаря электротехническим решениям, которые позволяют использовать двигатель с приводом. Общие области применения:

- Камнедробилки
- Питатели и подающие конвейеры
- Дробилки
- Грохоты
- Измельчители
- Условия с высокой вибрацией



4-полюсные двигатели с неподвижными ножками (1500 м⁻¹)

Номинальная мощность кВт	Тип	При номинальной выходной мощности						Начальные данные				Отношение критического момента вращения Мк/Мн	Момент инерции J кгм ²	Приблизительная масса ВЗ кг	
		Скорость вращения м ⁻¹	Ток I _n А	Момент M _n Нм	Коэффициент мощности (Cos φ)	КПД η %			Кратность пускового тока I _п /I _n		Кратность пускового момента M _п /M _n				
						IEC 60034-30-1:2014			Прямой пуск от сети	Y/Δ	Прямой пуск от сети				Y/Δ

ЧУГУННЫЙ КОРПУС

132	GM2E 315 M 4a	1485	230	849	0.87	94.7	94.5	93.8	7.4	2.4	2.1	0.7	3.0	2.6	861
160	GM2E 315 M 4b	1485	280	1029	0.87	94.9	94.9	94.0	7.0	2.3	2.0	0.6	2.9	3.0	882
185	GM2E 315 L 4a	1485	323	1190	0.87	95.1	95.1	94.2	7.4	2.4	2.2	0.7	3.0	3.1	962
200	GM2E 315 LH 4b	1485	350	1286	0.87	95.1	95.1	94.2	8.0	2.6	2.5	0.8	3.0	4.6	1015
250	GM2E 315 LH 4c	1485	448	1608	0.85	95.1	95.1	94.2	8.1	2.7	2.3	0.8	3.1	5.0	1,240
250	GMM2E 355 M 4a	1485	445	1608	0.85	95.1	95.1	94.2	6.4	2.1	2.1	0.6	2.8	5.5	1378
315	GMM2E 355 M 4b	1487	560	2023	0.85	95.4	95.1	94.2	6.4	2.1	2.0	0.6	2.8	6.0	1400
355	GMM2E 355 M 4c	1488	630	2278	0.85	95.4	95.2	94.3	7.0	2.3	2.0	0.6	2.8	6.5	1438

Значения КПД рассчитаны с использованием косвенных методов измерения согласно IEC 60034-2-1:2014. Дополнительные потери определяются согласно результатам испытаний, проведенных при переменных значениях нагрузки.

4-полюсные двигатели со съёмными ножками (1500 м⁻¹)

Номинальная мощность кВт	Тип	При номинальной выходной мощности						Начальные данные				Отношение критического момента вращения Мк/Мн	Момент инерции J кгм ²	Приблизительная масса ВЗ кг	
		Скорость вращения м ⁻¹	Ток I _n А	Момент M _n Нм	Коэффициент мощности (Cos φ)	КПД η %			Кратность пускового тока I _п /I _n		Кратность пускового момента M _п /M _n				
						IEC 60034-30-1:2014			Прямой пуск от сети	Y/Δ	Прямой пуск от сети				Y/Δ

ЧУГУННЫЙ КОРПУС

185	GM2E 315 LHT 4b	1485	323	1190	0.87	95.1	95.1	94.2	7.4	2.4	2.2	0.7	3.0	2.9	962
200	GM2E 315 LHT 4b	1485	350	1286	0.87	95.1	95.1	94.2	8.0	2.6	2.5	0.8	3.0	3.1	1015
250	GM2E 315 LHT 4c	1485	448	1608	0.85	95.1	95.1	94.2	8.1	2.7	2.3	0.8	3.1	3.9	1,240

Значения КПД рассчитаны с использованием косвенных методов измерения согласно IEC 60034-2-1:2014. Дополнительные потери определяются согласно результатам испытаний, проведенных при переменных значениях нагрузки.

Символ "Т" означает, что двигатель имеет съёмные ножки.



4-полюсные двигатели с неподвижными ножками (1500 м⁻¹)

Номинальная мощность	Тип	При номинальной выходной мощности					Начальные данные				Отношение критического момента вращения	Момент инерции J	Приблизительная масса ВЗ		
		Скорость вращения	Ток I _n	Момент M _n	Кoeffициент мощности (Cos φ)	КПД η %			Кратность пускового тока I _a /I _n					Кратность пускового момента M _a / M _n	
						IEC 60034-30-1:2014			Прямой пуск от сети	Y/Δ				Прямой пуск от сети	Y/Δ

ЧУГУННЫЙ КОРПУС

132	GM3E 315 M 4a	1487	230	848	0.87	95.6	95.4	95.3	7.5	2.5	2.4	0.8	3.0	3.5	882
160	GM3E 315 L4 - 100	1488	275	1027	0.88	95.8	95.6	95.6	6.9	2.3	2.2	0.7	2.9	3.9	930
185	GMM3E 315 L 4a	1488	321	1187	0.87	96.0	96.0	95.8	6.9	2.3	2.2	0.7	2.9	4.0	1015
200	GM3E 315 LH 4b	1489	350	1282	0.86	96.0	96.0	95.8	7.5	2.5	2.5	0.8	3.1	4.6	1100
250	GM3E 315 LH 4c	1489	440	1602	0.85	96.1	96.1	95.8	7.6	2.5	2.3	0.8	3.1	4.8	1300
250	GMM3E 355 M 4a	1490	430	1602	0.87	96.1	96.0	96.0	7.2	2.4	2.2	0.7	3.0	6.0	1400
315	GMM3E 355 M 4b	1490	540	2019	0.88	96.1	96.0	95.9	7.2	2.4	2.2	0.7	3.0	6.5	1438
355	GMM3E 355 M 4c	1490	610	2275	0.87	96.2	96.0	96.1	7.2	2.4	2.2	0.7	3.0	7.2	1490

Значения КПД рассчитаны с использованием косвенных методов измерения согласно IEC 60034-2-1:2014. Дополнительные потери определяются согласно результатам испытаний, проведенных при переменных значениях нагрузки.

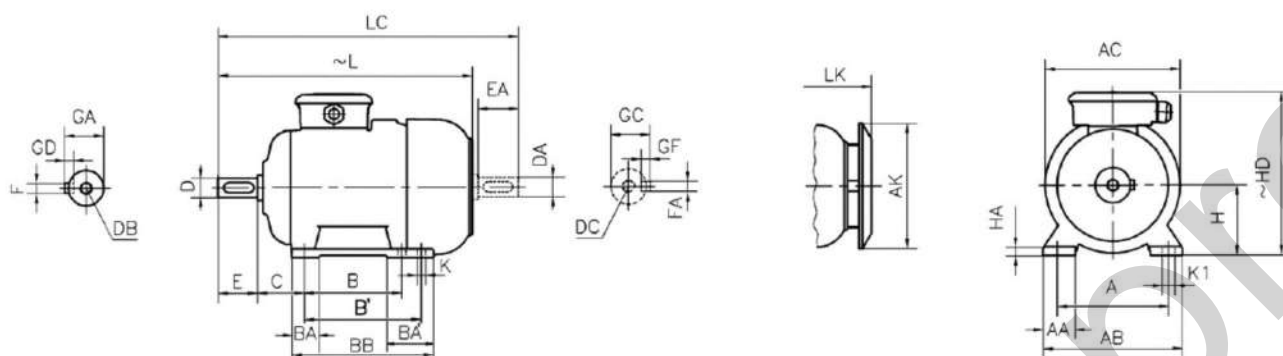
4-полюсные двигатели со съёмными ножками (1500 м⁻¹)

Номинальная мощность	Тип	При номинальной выходной мощности					Начальные данные				Отношение критического момента вращения	Момент инерции J	Приблизительная масса ВЗ		
		Скорость вращения	Ток I _n	Момент M _n	Кoeffициент мощности (Cos φ)	КПД η %			Кратность пускового тока I _a /I _n					Кратность пускового момента M _a / M _n	
						IEC 60034-30-1:2014			Прямой пуск от сети	Y/Δ				Прямой пуск от сети	Y/Δ

ЧУГУННЫЙ КОРПУС

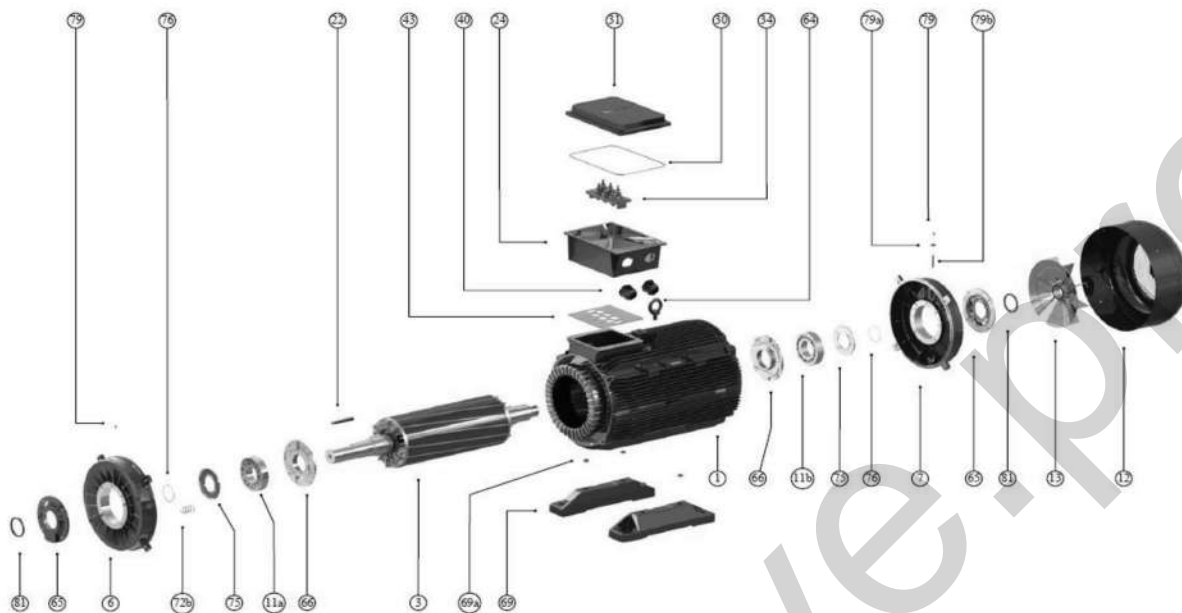
180	GM3E 315 LHT 4 - 100	1488	275	1027	0.88	95.8	95.6	95.6	6.9	2.3	2.2	0.7	2.9	3.9	930
185	GMM3E 315 LHT 4a	1488	321	1187	0.87	96.0	96.0	95.8	6.9	2.3	2.2	0.7	2.9	4.0	1015
200	GM3E 315 LHT 4b	1489	350	1282	0.86	96.0	96.0	95.8	7.5	2.5	2.5	0.8	3.1	4.6	1100
250	GM3E 315 LHT 4c	1489	440	1602	0.85	96.1	96.1	95.8	7.5	2.5	2.3	0.8	3.1	4.8	1300

Значения КПД рассчитаны с использованием косвенных методов измерения согласно IEC 60034-2-1:2014. Дополнительные потери определяются согласно результатам испытаний, проведенных при переменных значениях нагрузки. Символ "Т" означает, что двигатель имеет съёмные ножки.



Размеры двигателей с креплением на ножках: схема крепления В3, В6, В7, В8, В15, В5, В6

Типоразмер корпуса	Количество полюсов	H	HD~	HA	A	AA	AB	ACØ	AKØ	K	B	B'	BA	BA'	BB	L~	LC	LK~	C	E	EA	DB DC	DØ DAØ	GA GC	FxGD FAxGF
315	M	4	315	825	50	508	125	620	614	571	28	406	-	115	166	550	1150	1330	1227	216	210	M24	100	106	28x16
	L											-	457												
	LHT*/LH											-	-												
355	M		355	980	610	150	740	732			560	-	140	-	680	1377	1597	1454	254						



- 1** Статор в комплекте с обмоткой: лакированный, закрепленный в корпусе
- 3** Ротор в комплекте с валом, прошедший механообработку и балластировку (без шпонок)
- 6** Торцевой щит на приводной стороне
- 7** Торцевой щит на неприводной стороне
- 11a** Шарикоподшипник на приводной стороне (цилиндрический)
- 11b** Подшипник на неприводной стороне
- 12** Крышка вентилятора (63...450)
- 13** Вентилятор
- 22** Шпонка для вала
- 30** Прокладка между клеммной коробкой и крышкой
- 31** Крышка клеммной коробки
- 34** Торцевой щит - клемма (в том числе перемычки, гайки и шайбы)
- 40** Кабельный ввод
- 43** Прокладка между клеммной коробкой и корпусом двигателя
- 64** Монтажная проушина (200..450)
- 65** Внешняя крышка подшипника (двигатели с пресс-масленками)
- 66** Внутренняя крышка подшипника (двигатели с пресс-масленками)
- 69** Съёмные ножки
- 69a** Направляющая втулка
- 72b** Спиральная пружина (315..450)
- 75** Маслосъёмное кольцо (двигатели с пресс-масленками)
- 76** Внешнее пружинное кольцо для фиксации шарикоподшипника и маслосъёмного диска
- 79** (На приводной и неприводной стороне двигателей с пресс-масленками и неприводной стороне двигателей типоразмера 160..280)
- 79a** Держатель трубы пресс-масленки
- 79b** Соединитель пресс-масленки
- 81** Шевронная манжета или дополнительное масляное уплотнение
- 81** Шевронная манжета или дополнительное масляное уплотнение



*Съемный фланец (только для типоразмера 132): крышка В3 превращается во фланец В5, В14 или В14/2 за счет установки надлежащей пластины напрямую без снятия торцевого щита двигателя на приводной стороне.

technodrive.pro





GAMAK



ООО "Технодрайв" тел.: 8(863) 223-20-99

email: info@technodrive.net

<http://technodrive.pro>



Особая серия

Двигатели доильных



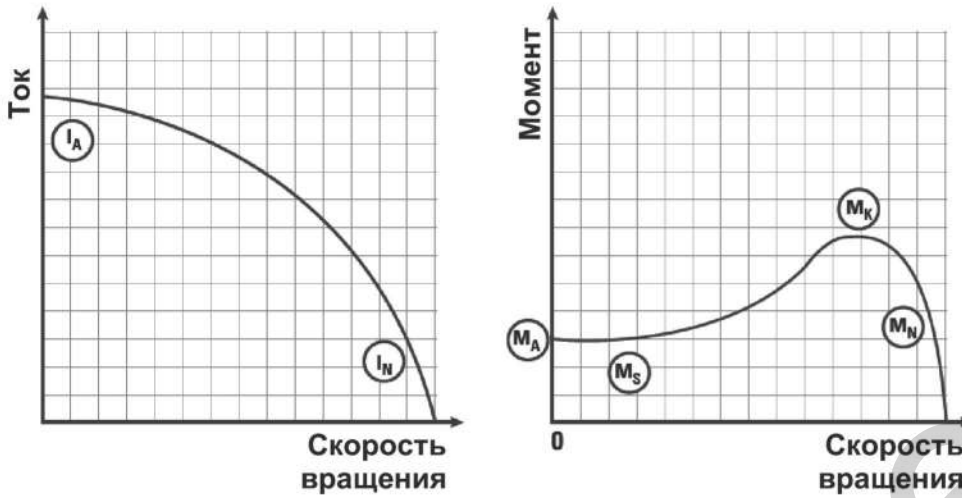
ООО "Технодрайв" тел.: 8(863) 223-20-99

email: info@technodrive.net

<http://technodrive.pro>



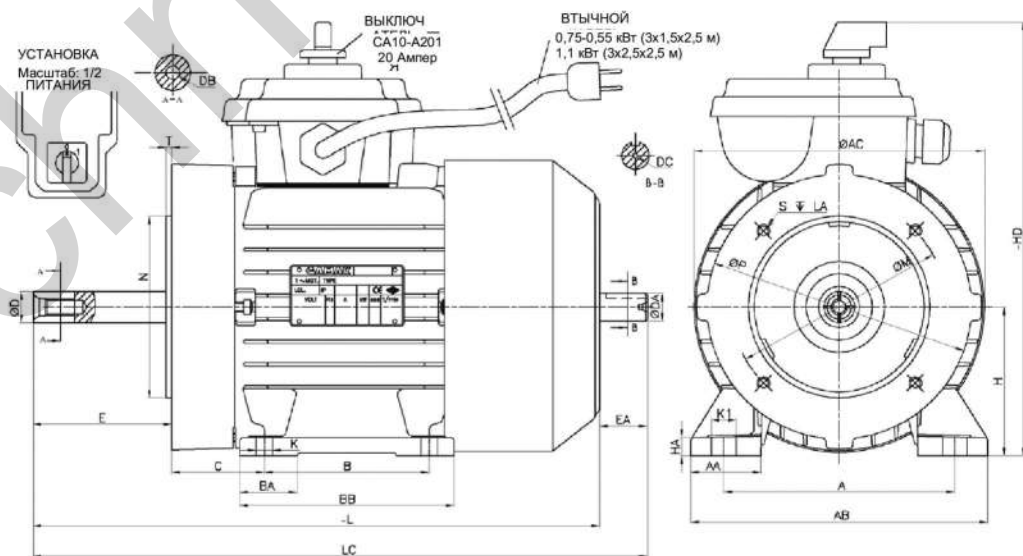
4-полюсные двигатели с неподвижными ножками (1500 м⁻¹)



Номинальная мощность	Тип	Скорость вращения	Ток I _N	Момент M _N	Коэффициент мощности	КПД, η	Кратность пускового тока	Кратность пускового момента	Отношение критического момента вращения	Конденсатор постоянной схемы	Момент инерции J	Приблизительная масса ВЗ
кВт		м ⁻¹	А	Нм	cos φ	%	I _A /I _N	M _A /M _N	M _K /M _N	мкФ	кгм ²	кг
0.55	MD.F 90 S 4-8	1410	4.8	3.8	0.79	63	3.2	0.5	1.9	25	0.00076	11.6
0.75	MD.F 90 S 4-13	1410	5.1	5.1	0.91	70	3.6	0.5	1.9	30	0.00160	13.6
1.1	MD.F 90 S 4-17	1400	7.2	7.2	0.95	70	3.6	0.6	1.9	35	0.00209	16.8
1.5	MD.F 90 L 4	1400	9.4	9.4	0.96	72	3.6	0.6	1.8	50	0.00265	19.1

По запросу заказчика могут быть установлены дополнительные опции

4-полюсные двигатели с неподвижными ножками (1500 м⁻¹)



Типоразмер корпуса	Количество полюсов	Размеры двигателей на ножках и фланцах: (форма фланца С - DIN EN 50 347), при схеме крепления ВЗ4																														
		H	-HD	HA	A	AA	AB	ØAC	ØAK	K	K1	B	B'	BA	BA'	BB	Фланец	ØM	ØN	ØP	S	T	LA	-L	LC	C	E	EA	DB	DC	ØD	ØDA
90 S	4	90	260	12	140	43	180	176	-	10	15	100	-	35	-	130	FT130	130	110	160	M8	3.5	16	332	361	343	73	29	M10	3.15	19	17
																								343	372	84				22		





GAMAK

technodrive.pro



ООО "Технодрайв" тел.: 8(863) 223-20-99

email: info@technodrive.net

<http://technodrive.pro>



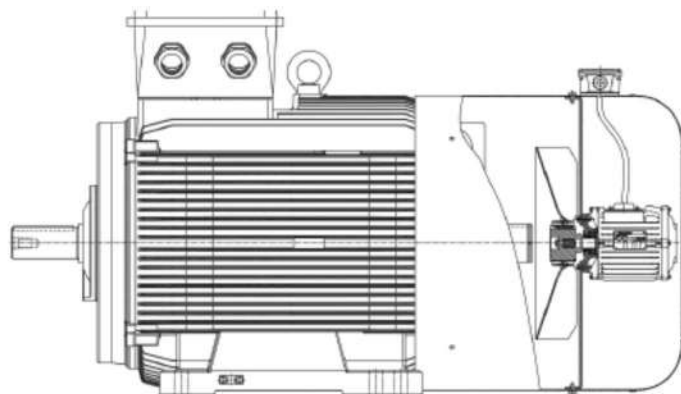
ОБЩАЯ ИНФОРМАЦИЯ



ООО "Технодрайв" тел.: 8(863) 223-20-99

email: info@technodrive.net

<http://technodrive.pro>



Типоразмер корпуса	Количество полюсов	L (мм)
71	2-4-6-8	372
80	2-4-6-8	406
90	S	444
	L	469
100	L	522
112	M	537
132	S	607
	M	645
160	M	831
	L	875
180	M	904
	L	942
200	L	1,021

Типоразмер корпуса	Количество полюсов	L (мм)
132	S	649
	M	831
160	M	875
	L	904
180	M	942
	L	1,021
200	L	1,093
	M	1,115
225	S	1,150
	M	1,167
250	M	1,187
	L	1,219
280	S	1,277
	M	1,344

Типоразмер корпуса	Количество полюсов	L, мм
315	S	1,405
	M	1,435
355	M	1,505
	L	1,617
400	L	1,657
	M	1,687
450	L	1,727
	M	1,944

Примечание: при использовании корпуса 450 LH следует обратиться за консультацией к представителям нашей компании.



3000 м⁻¹, 2-полюсные двигатели

Мощность, кВт	Типоразмер корпуса	Механический предел скорости (м ⁻¹)	Максимальная рабочая скорость вращения (м ⁻¹)
0.09...5.5	56...112	6000	100
5.5...11	132	5,600	90
11...22	160	4,800	80
22 - 30	180	4,600	76
30...55	200 - 225	4,500	75
55...500	250 - 355	3600	60
450...1000	400 - 450	3,400	56

1500 м⁻¹, 4-полюсные двигатели

Мощность, кВт	Типоразмер корпуса	Механический предел скорости (м ⁻¹)	Максимальная рабочая скорость вращения (м ⁻¹)
0.06...11	56 - 132	4200	140
11...55	160 - 225	4200	140
55...110	250 - 280	3600	120
110...250	315	2800	93
250...500	355	2,400	80
450...1000	400 - 450	2,200	73

1000 м⁻¹, 6-полюсные двигатели

Мощность, кВт	Типоразмер корпуса	Механический предел скорости (м ⁻¹)	Максимальная рабочая скорость вращения (м ⁻¹)
0.18...5.5	71...132	3900	195
7.5...15	160...180	3600	180
18.5...37	200...225	3200	160
37 - 75	250 - 280	3000	150
75...160	315	2600	130
160...355	355	2,400	120
355...8,000	400	2,200	110

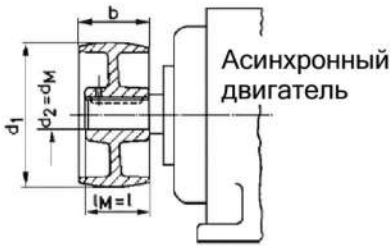
1500 м⁻¹, 4-полюсные двигатели

Мощность, кВт	Типоразмер корпуса	Механический предел скорости (м ⁻¹)	Максимальная рабочая скорость вращения (м ⁻¹)
0.09...11	71...180	3200	213
15...45	200...280	3000	200
55...132	315	2600	173
132...315	355	2,400	160
315...630	400 - 450	2,200	147

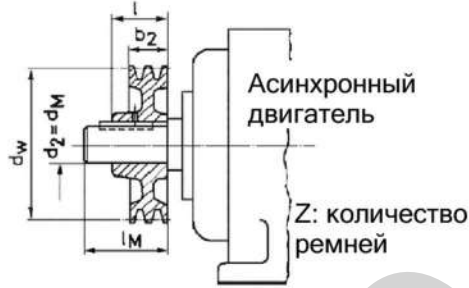


Соединение двигателей с узкими шкивами для клиновидных ремней описано в стандарте DIN 2211. Радиальная нагрузка, прилагаемая от шкивов следующих размеров к удлинителю вала двигателя, рекомендуемая для двигателей GAMAК, соответствует предельной радиальной нагрузке, предусмотренной для соответствующего двигателя. Форма шкивов может отличаться от форм, показанных на рисунке, но должны использоваться размеры, указанные в таблице.

Шкивы для прямых ремней



Шкивы для узких клиновидных ремней



Плоская сторона ступицы шкива располагается на той же стороне, что и двигатель.

Шкивы для прямых ремней DIN111				Мощность (кВт) 3-фазного асинхронного двигателя на 50 Гц P _n Скорость вращения двигателя, м ⁻¹				Шкивы для узких клиновидных ремней DIN 2211 T1					
d1	b	l	3000	1,500	1000	750	Типоразмер корпуса	Удлинитель вала d _{вхл} l _в	Профиль	d _w	Z	b ₂	l
50	25	23	0.18	0.12	-	-	63	11X23	-	-	-	-	-
			0.25	0.18	-	-							
63	32	30	0.37	0.25	-	-	71	14X30	-	-	-	-	-
			0.55	0.37	-	-							
80	40	40	0.75	0.55	0.37	-	80	19X40	-	63	1	16	28
			1.1	0.75	0.55	-							
100	50	50	1.5	1.1	0.75	-	90 S	14X50	SPZ	71	1	16	28
125	63		2.2	-	-	-	90 L						
160	80	60	3	-	-	0.75	100 L	28X60	SPZ	100	1	16	40
			-	2.2	1.5	1.1							
160	80	60	-	3	-	-	112 M	28X60	SPZ	112	2	28	40
			4	-	-	-							
200	100	80	-	-	2.2	1.5	132 S	38X30	SPZ	140	2	28	40
			-	4	-	-							
224	100	80	-	-	4	3	132 M	38X30	SPZ	140	3	40	50
			-	7.5	5.5	-							
250	125	110	11	-	-	4	160 M	42X110	SPZ	160	3	40	50
			15	11	7.5	5.5							
280	140	110	18.5	15	11	7.5	180 L	48X110	SPZ	180	4	52	52
			22	-	-	-							
315	160	110	-	18.5	-	-	180 M	48X110	SPA	180	4	65	65
			-	22	15	11							
315	200	110	30	-	-	-	200 L	55X110	SPA	200	4	65	65
			37	-	-	-							
355	200	140	-	30	18.5	15	225 S	60X140	SPA	250	5	80	70
			-	37	-	-							
355	200	140	45	-	-	-	225 M	55X110	SPA	250	4	65	65
			-	45	30	22							
355	200	140	-	-	30	22	250 M	60X140	SPB	280	4	82	82
			55	-	-	-							
400	200	140	-	55	37	30	280 S	65X140	SPA	250	5	80	70
			-	55	37	30							
400	200	140	*75	-	-	-	280 M	65X140	SPB	280	6	120	100
			-	75	45	37							
450	224	140	-	75	45	37	315 S	75X140	SPB	315	6	120	100
			-	75	45	37							
400	200	140	*90	-	-	-	280 M	65X140	SPC	355	4	110.5	100
			-	90	55	45							
450	224	140	-	90	55	45	315 S	75X140	SPC	355	4	110.5	100
			-	90	55	45							
400	200	140	*110	-	-	-	315 S	65X140	-	-	-	-	-
			-	110	75	55							
500	250	170	-	110	75	55	315 M	85X170	SPC	355	5	136	110
			-	110	75	55							
400	200	140	-132	-	-	-	315 M	65X140	-	-	-	-	-
			-	132	110	75							
500	250	170	-	132	110	75	315 M	85X170	SPC	400	6	161.5	120



Указанные ниже значения КПД (η) и коэффициента мощности ($\cos \phi$) должны использоваться совместно со значениями номинальных эксплуатационных показателей. Приведены средние значения. Точные значения для конкретных двигателей можно уточнить у специалистов нашей компании.

% КПД, η					Коэффициент мощности ($\cos \phi$)				
1/4	1/2	3/4	4/4	5/5	1/4	3/4	4/4	5/5	
92	94.5	96	96	95.5	0.70	0.86	0.91	0.93	
90	93.5	95	95	94.5	0.65	0.84	0.91	0.92	
89	92.5	94	94	93.5	0.63	0.83	0.90	0.91	
88	91.5	93	93	92.5	0.61	0.80	0.89	0.90	
87	91	92	92	91.5	0.57	0.78	0.88	0.89	
86	90	91	91	90	0.53	0.76	0.85	0.87	
85	89	90	90	89	0.51	0.75	0.84	0.86	
84	88	89	89	88	0.49	0.73	0.83	0.86	
80	87	88	88	87	0.47	0.71	0.81	0.85	
79	86	87	87	86	0.45	0.69	0.80	0.84	
78	85	86	86	85	0.43	0.67	0.79	0.83	
76	84	85	85	83	0.41	0.66	0.77	0.82	
74	83	84	84	82	0.40	0.65	0.76	0.81	
72	82	83	83	81	0.38	0.63	0.75	0.80	
70	81	82	82	80	0.36	0.61	0.74	0.80	
68	80	81	81	79	0.34	0.59	0.72	0.79	
66	79	80	80	78	0.32	0.58	0.71	0.78	
64	77	79	79	77	0.30	0.56	0.69	0.78	
62	75	78	78	76	0.29	0.55	0.68	0.77	
60	74	77	77	75	0.28	0.54	0.67	0.76	
58	73	76	76	74	0.27	0.52	0.63	0.72	
56	72	75	75	73	0.26	0.50	0.62	0.76	
55	71	74	74	72	0.25	0.49	0.61	0.75	
54	70	73	73	71	0.24	0.48	0.59	0.74	
53	68	72	72	70	0.23	0.47	0.58	0.74	
52	67	71	71	69	0.23	0.46	0.57	0.73	
51	66	70	70	68	0.22	0.45	0.56	0.72	
50	65	69	69	67	0.22	0.44	0.55	0.71	
49	64	68	68	66	0.22	0.43	0.54	0.70	



НЕИСПРАВНОСТИ, ВОЗМОЖНЫЕ ПРИЧИНЫ И МЕТОДЫ УСТРАНЕНИЯ								
МЕХАНИЧЕСКИЕ ПОЛОМКИ								
Перегрев подшипника	Свист при работе подшипника	Дребезг подшипника	Шум, вызванный тоением	Перегрев	Радиальная вибрация	Осевая вибрация		
							ВОЗМОЖНЫЕ ПРИЧИНЫ	
							МЕТОДЫ УСТРАНЕНИЯ	
							Чрезмерная смазка подшипника	Удалить излишнюю смазку
							Загрязнение подшипника	Очистить или заменить подшипник Проверить уплотнение
							Уплотнительное кольцо посажено на валу слишком плотно	Переместить фетровую прокладку на место или заменить на новую
							Чрезмерное натяжение ремня	Ослабить натяжение ремня
							Ненадежный захват в муфте	Изменить положение машины
							Температура окружающей среды >40 °С	Использовать специальную высокотемпературную смазку
							Неадекватная смазка	Выполнить смазку согласно инструкциям
							Недостаточный зазор подшипников	*Использовать подшипники с более крупным зазором
							Ржавчина на подшипниках	Заменить корпус, проверить уплотнение
							Подшипник неправильно расположен	Проверить установку подшипника и обеспечить отсутствие чрезмерного натяжения внешнего кольца
							Чрезмерный зазор подшипника	*Использовать подшипники с меньшим зазором
							Посторонние предметы в подшипнике	Очистить или заменить подшипник
							Следы на подшипнике или кольце подшипника	Заменить корпус и не допускать вибраций при работе двигателя
							Трение вращающихся деталей	Выполнить повторную центровку для устранения причины
							Недостаточное охлаждение	Проверить поверхность двигателя, вентиляционные отверстия корпуса рабочего колеса и, при необходимости, само рабочее колесо
							Дисбаланс ротора двигателя	Выполнить повторную балансировку
							Тряска двигателя из-за наклона вала	Связаться с изготовителем
							Дисбаланс элементов трансмиссии	Выполнить балансировку элементов трансмиссии
							Недостаточная центровка	Изменить положение двигателя и конструктивных элементов и обеспечить тепловой баланс между ними
							Несовместимые элементы трансмиссии (например, редуктор)	Уточнить и устранить причину
							Неустойчивость поверхности крепления	Уточнить и устранить причину
							Удары от тяжелой строительной техники	Уточнить и устранить причину

Иногда сложно установить неисправности подшипников. При наличии сомнений следует заменить подшипники.

* Связаться с изготовителем

Иногда сложно установить неисправности подшипников. При наличии сомнений следует заменить подшипники.* Связаться с и:



GAMAK



ООО "Технодрайв" тел.: 8(863) 223-20-99

email: info@technodrive.net

<http://technodrive.pro>



ПОКАЗАТЕЛЬ



ООО "Технодрайв" тел.: 8(863) 223-20-99

email: info@technodrive.net

<http://technodrive.pro>



A		I	
Работа в аварийном режиме - двигатели дымоудаления	100	Нагреватели	16
B		Трансмиссионные муфты - эксплуатация и техническое обслуживание	143
Балансировка	26	K	
Шариковые подшипники - стандартные двигатели	17	Кабельный ввод	17
Работа без нагрузки - однофазные двигатели	71	Двигатели с конденсаторным пуском и работой	68
Окраска - стандартные двигатели	26	Пусковая частота	32
Окраска - однофазные двигатели	69	Время пуска	33
C		Навес	16
Типы режимов	32	Ременные шкивы	140
Двухскоростные двигатели	48	Клеммная коробка - стандартные двигатели	68
D		Кодирование	10
Конденсаторные двигатели с постоянно включенным конденсатором	72	Классы защиты	16
Шкивы для узких клиновидных ремней	140	Крепление - эксплуатация и обслуживание	144
Балансировка - эксплуатация и обслуживание	143	Схемы крепления	18
Ввод в эксплуатацию - эксплуатация и обслуживание	144	M	
Гофрированная дисковая пружина	65	Механическая конструкция - стандартные двигатели	16
Двигатели вытяжки дыма	100	Механическая конструкция - однофазные двигатели	16
Плоские ременные шкивы	140	Удлинитель вала	26
E		Момент вращения	26
Осевые нагрузки	17	P	
Электронное пусковое реле - однофазные двигатели	69	Радиочастотные помехи	142
F		R	
Частота - стандартные двигатели	71	Радиальные нагрузки	19
G		Кабельные муфты	17
Напряжение - стандартные двигатели	71	Подшипники - стандартные двигатели	69
Смазки - эксплуатация и техническое обслуживание	145	S	
Коэффициент мощности	141	Применение при постоянном моменте	42
Напряжение - стандартные двигатели	71	Уровень звукового давления	26
Шум- стандартные двигатели	25	Цилиндрические роликподшипники - стандартные двигатели	17
H		Охлаждение - стандартные двигатели	17
Вентиляция - эксплуатация и техническое обслуживание	142	Стандарты	14
Спиральная пружина	18	Отверстия для слива воды - эксплуатация и техническое обслуживание	142
Центровка - эксплуатация и техническое обслуживание	142	T	
		Транспортировка - эксплуатация и техническое обслуживание	142
		Эмалировка проволоки	5

Термисторы	34
Термостаты	34
Вибрация	69
Допуски	34
Пылезащитная прокладка	65

U

Кодирование продукции	10
-----------------------------	----

V

КПД	141
-----------	-----

Y

Пресс-масленки	19
Сопротивление изоляции - эксплуатация и техническое обслуживание	143
Класс изоляции	28
Схемы крепления	26
Замена подшипников - эксплуатация и техническое обслуживание	145
Схемы подшипников	18
Обслуживание подшипников - эксплуатация и техническое обслуживание	144
Уплотнения подшипников - эксплуатация и техническое обслуживание	145
Плавный пуск	34
Двигатели с высоким КПД	38

