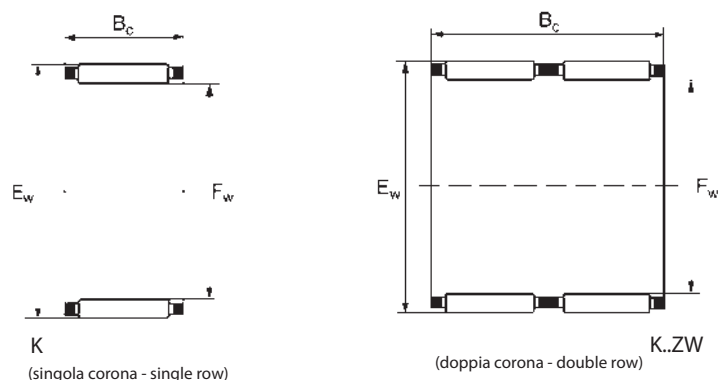
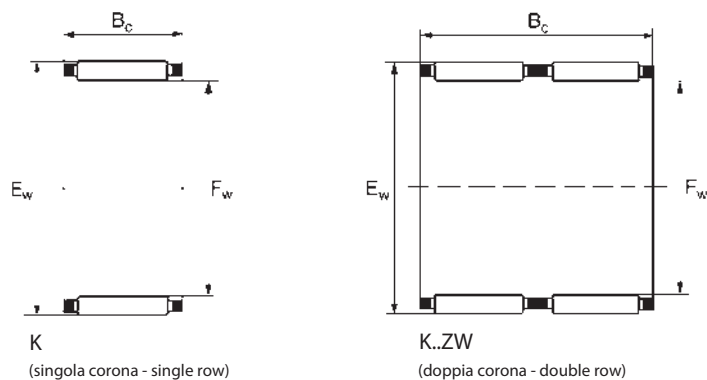


Diametro albero Shaf diameter (mm)	Sigla Designation	Peso (g) Weight (g)	Dimensioni (mm) Dimensions (mm)			Coefficienti di carico (N) Basic load rating (N)		Velocità limite Limiting Speed Olio (N. giri max Oil (max rpm))
			F _w	E _w	B _c	Dinamico C Dynamic C	Statico C ₀ Static C ₀	
3	K 3x5x7 TN	0.3	3	5	7	1 500	1 200	47 500
	K 3x5x9 TN	0.4	3	5	9	1 680	1 400	45 000
4	K 3x6x7 TN	0.4	3	6	7	1 400	920	44 650
	K 4x7x7 TN	0.5	4	7	7	1 700	1 200	40 850
5	K 4x7x10 TN	0.7	4	7	10	2 280	1 850	40 850
	K 5x8x8 TN	0.7	5	8	8	2 300	1 880	37 000
6	K 5x8x10 TN	0.9	5	8	10	2 850	2 500	37 000
	K 6x9x8 TN	0.8	6	9	8	2 560	2 240	35 150
7	K 6x9x10 TN	1	6	9	10	3 300	3 100	35 150
	K 6x10x13 TN	1.3	6	10	13	3 800	2 900	33 250
8	K 7x9x7 TN	0.6	7	9	7	1 750	1 850	33 250
	K 7x10x8 TN	0.9	7	10	8	2 750	2 550	32 300
9	K 7x10x10 TN	1.1	7	10	10	3 450	3 400	32 300
	K 8x11x8 TN	1.1	8	11	8	3 000	2 900	30 400
10	K 8x11x10 TN	1.7	8	11	10	3 830	3 950	30 400
	K 8x11x13 TN	1.8	8	11	13	5 000	5 700	30 400
11	K 8x12x10 TN	2	8	12	10	4 900	4 600	30 400
	K 9x12x10 TN	1.5	9	12	10	4 200	4 700	29 450
12	K 9x12x13 TN	1.9	9	12	13	5 500	6 700	29 450
	K 10x13x10 TN	1.6	10	13	10	4 500	5 250	27 550
13	K 10x13x13 TN	2.1	10	13	13	6 000	7 600	27 550
	K 10x13x16 TN	2.2	10	13	16	6 750	8 800	27 550
14	K 10x14x10 TN	2.9	10	14	10	7 000	7 900	27 550
	K 10x14x13 TN	4.3	10	14	13	7 500	8 400	27 550
15	K 10x16x12 TN	5.5	10	16	12	8 100	7 200	26 600
	K 12x15x9 TN	2.7	12	15	9	4 120	5 210	26 000
16	K 12x15x10 TN	1.9	12	15	10	4 650	5 800	25 650
	K 12x15x13 TN	2.4	12	15	13	6 000	8 100	25 650
17	K 12x15x20 - ZW	5	12	15	20	8 200	12 000	24 700
	K 12x16x8 TN	2.9	12	16	8	6 000	6 900	25 650
18	K 12x16x10 TN	3.8	12	16	10	7 900	9 200	25 650
	K 12x16x13 TN	5.5	12	16	13	9 300	10 000	24 700
19	K 12x17x13 TN	4.4	12	17	13	9 800	9 405	24 700
	K 12x18x12 TN	5	12	18	12	4 200	4 700	25 650
20	K 14x17x10	4	14	17	10	5 100	6 800	23 750
	K 14x17x17 TN	6.8	14	17	17	9 300	14 000	23 750
21	K 14x18x10	4.8	14	18	10	6 800	8 300	23 750
	K 14x18x13	6.3	14	18	13	8 100	9 800	23 750
22	K 14x18x14	6.8	14	18	14	9 200	12 000	23 750
	K 14x18x15	7.3	14	18	15	10 000	13 000	23 750

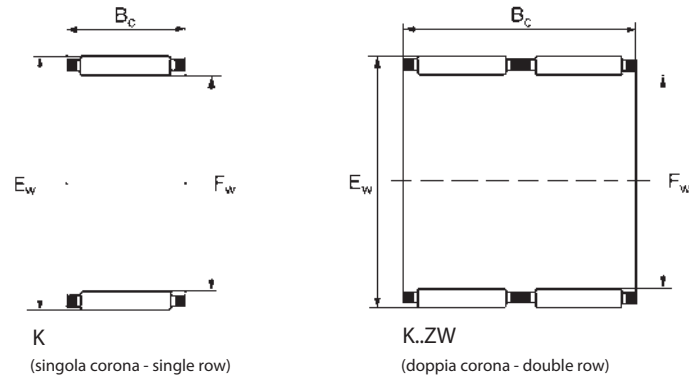
NEEDLE ROLLER AND CAGE ASSEMBLIES SINGLE/DOUBLE ROW (K · K..ZW)
GABBIE A RULLINI SINGOLA E DOPPIA CORONA (K · K..ZW)



Diametro albero (mm) Shaft diameter (mm)	Sigla Designation	Peso (g) Weight (g)	Dimensioni (mm) Dimensions (mm)			Coefficienti di carico (N) Basic load rating (N)		Velocità limite Limiting Speed
			F _w	E _w	B _c	Dinamico C Dynamic C	Statico C ₀ Static C ₀	Olio (N. giri max) Oil (max rpm)
14	K 14x18x17	8.1	14	18	17	10 500	13 900	23 750
	K 14x20x12	8.6	14	20	12	9 900	10 500	22 800
15	K 15x18x14	5.3	15	18	14	7 500	11 000	22 800
	K 15x18x17	6.4	15	18	17	9 600	15 900	23 750
	K 15x19x10	5.1	15	19	10	7 200	9 000	22 800
	K 15x19x13	7	15	19	13	8 300	9 800	22 800
	K 15x19x17	8.8	15	19	17	10 300	15 000	22 800
	K 15x19x24	10.5	15	19	24	12 800	20 100	22 800
	K 15x20x13	8.9	15	20	13	9 700	11 000	22 800
	K 15x21x12	10	15	21	12	10 000	13 000	22 800
	K 15x21x15	13	15	21	15	13 800	16 000	22 800
	K 15x21x21	18.2	15	21	21	18 000	24 000	22 800
16	K 16x20x10	5.7	16	20	10	7 600	9 700	22 800
	K 16x20x13	7.1	16	20	13	8 700	11 300	22 800
	K 16x20x17	9.2	16	20	17	11 200	16 300	22 800
	K 16x21x10	6.7	16	21	10	9 000	12 000	22 800
	K 16x22x12	10.4	16	22	12	11 000	12 000	21 850
	K 16x22x13	11.9	16	22	13	12 000	13 400	21 850
	K 16x22x16	13.7	16	22	16	14 300	17 000	21 850
	K 16x22x20	16.7	16	22	20	18 000	22 300	21 850
	K 16x23x14	20	16	23	14	19 000	21 000	20 000
K 16x24x20	24.9	16	24	20	21 100	23 000	20 900	
17	K 17x21x10	5.6	17	21	10	7 900	10 100	21 850
	K 17x21x13	7.5	17	21	13	10 000	14 100	21 850
	K 17x21x17	9.5	17	21	17	12 000	17 400	21 850
	K 17x23x14	11.5	17	23	14	11 000	15 000	21 850
18	K 18x22x10	6.1	18	22	10	8 200	9 900	20 900
	K 18x22x13	7.7	18	22	13	9 000	12 100	20 900
	K 18x22x17	10.8	18	22	17	11 900	17 600	20 900
	K 18x24x12	11.6	18	24	12	12 150	14 150	20 900
	K 18x24x13	12.6	18	24	13	12 900	14 900	20 900
	K 18x24x13.5	13	18	24	13.5	12 900	14 900	20 900
	K 18x24x20	19	18	24	20	20 000	26 500	20 900
	K 18x25x14	14.9	18	25	14	16 500	18 800	20 900
	K 18x25x22	24.3	18	25	22	22 900	28 400	20 900
	K 18x26x14	19	18	26	14	18 000	20 000	20 900
K 18x28x16	24	18	28	16	19 000	18 400	20 900	
19	K 19x23x13	8.2	19	23	13	9 300	13 000	20 900
	K 19x23x17	11.1	19	23	17	12 000	18 600	20 900

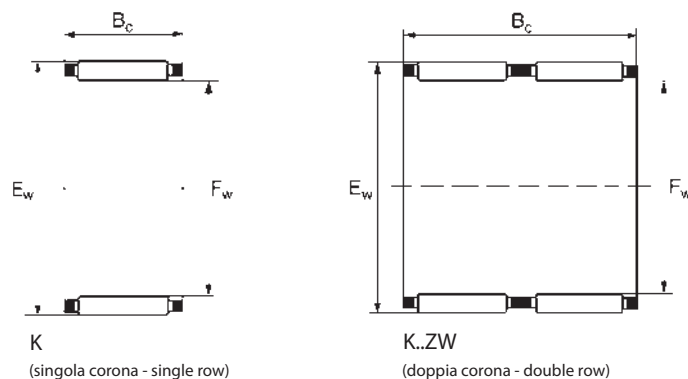


Diametro albero (mm) Shaft diameter (mm)	Sigla Designation	Peso (g) Weight (g)	Dimensioni (mm) Dimensions (mm)			Coefficienti di carico (N) Basic load rating (N)		Velocità limite Limiting Speed
			F _w	E _w	B _c	Dinamico C Dynamic C	Statico C ₀ Static C ₀	Olio (N. giri max) Oil (max rpm)
20	K 20x24x10	6.5	20	24	10	8 700	12 100	19 950
	K 20x24x12	8	20	24	12	9 600	13 800	19 950
	K 20x24x13	8.9	20	24	13	9 600	13 800	19 950
	K 20x24x17	11.2	20	24	17	12 400	20 000	19 950
	K 20x26x12	13.2	20	26	12	13 100	15 700	19 950
	K 20x26x13	14.3	20	26	13	14 100	17 400	19 950
	K 20x26x14	15	20	26	14	15 000	18 000	19 950
	K 20x26x16	17.5	20	26	16	18 000	25 000	19 950
	K 20x26x17	18.2	20	26	17	18 700	25 500	19 950
	K 20x26x20	22	20	26	20	20 600	28 500	19 950
	K 20x28x16	20	20	28	16	19 000	20 000	19 000
K 20x28x20	26.8	20	28	20	23 400	28 000	19 000	
K 20x28x25	36.2	20	28	25	30 000	38 500	19 000	
K 20x30x30	56	20	30	30	35 000	41 000	19 000	
21	K 21x25x13	9	21	25	13	9 600	14 500	19 950
	K 21x25x17	12	21	25	17	12 800	21 000	19 950
22	K 22x26x10	7.1	22	26	10	8 700	12 900	19 000
	K 22x26x13	9.4	22	26	13	10 000	15 400	19 000
	K 22x26x17	12.1	22	26	17	13 100	22 100	19 000
	K 22x27x13	10.8	22	27	13	14 000	23 000	19 000
	K 22x28x17	19.7	22	28	17	19 000	26 500	19 000
	K 22x28x23	26	22	28	23	20 000	27 000	19 000
	K 22x29x16	22.2	22	29	16	19 500	25 000	18 000
	K 22x30x15 TN	18	22	30	15	19 600	22 900	18 000
K 22x30x20	28	22	30	20	21 000	23 500	18 000	
K 22x32x24	43.4	22	32	24	33 500	39 500	17 000	
23	K 23x35x16 TN	30	23	35	16	24 000	23 400	16 150
24	K 24x28x10	8.1	24	28	10	9 400	14 300	18 000
	K 24x28x13	10.1	24	28	13	10 500	17 000	18 000
	K 24x28x17	13.2	24	28	17	14 000	24 500	18 000
	K 24x29x13	13.5	24	29	13	13 100	19 100	17 000
	K 24x30x17	21.5	24	30	17	19 000	27 000	17 000
	K 24x30x31 - ZW	39.1	24	30	31	27 000	43 000	17 000
25	K 25x29x10	8.3	25	29	10	9 700	14 900	17 000
	K 25x29x13	10.4	25	29	13	10 800	17 900	17 000
	K 25x29x17	13.7	25	29	17	14 500	25 500	17 000
	K 25x30x13	12.9	25	30	13	14 100	21 300	17 000
	K 25x30x17	16	25	30	17	17 800	28 500	17 000
	K 25x30x20	20.5	25	30	20	21 100	34 675	17 000
K 25x30x25	21	25	30	25	21 700	40 400	17 000	

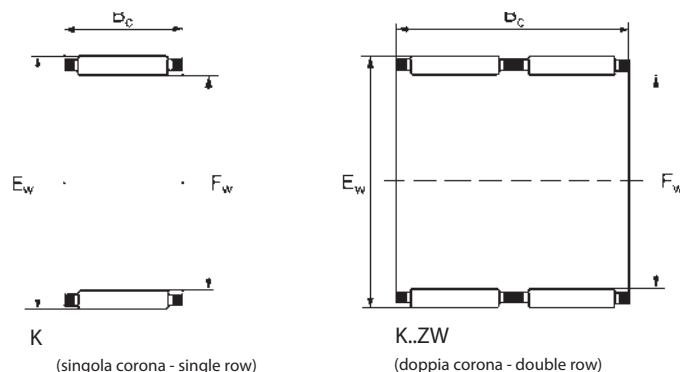


Diametro albero (mm) Shaft diameter (mm)	Sigla Designation	Peso (g) Weight (g)	Dimensioni (mm) Dimensions (mm)			Coefficienti di carico (N) Basic load rating (N)		Velocità limite Limiting Speed Olio (N. giri max) Oil (max rpm)
			F _w	E _w	B _c	Dinamico C Dynamic C	Statico C ₀ Static C ₀	
25	K 25x30x26	21.6	25	30	26	20 100	26 500	17 000
	K 25x30x26 - ZW	27	25	30	26	21 000	35 000	15 000
	K 25x31x17	21.8	25	31	17	19 000	28 000	17 000
	K 25x31x21	26.2	25	31	21	24 100	37 500	17 000
	K 25x32x16	24.5	25	32	16	20 500	27 500	16 150
	K 25x33x20	32	25	33	20	28 000	37 500	16 150
	K 25x33x24	38.7	25	33	24	33 900	46 500	16 150
	K 25x34x18	32	25	34	18	48 000	67 000	16 150
K 25x35x30	65.5	25	35	30	46 500	61 500	15 200	
26	K 26x30x10	9	26	30	10	9 500	15 500	17 000
	K 26x30x13	11.4	26	30	13	11 100	18 700	17 000
	K 26x30x17	15	26	30	17	14 700	27 000	17 000
	K 26x30x22 - ZW	12.3	26	30	22	15 200	28 000	17 000
	K 26x31x13	9.9	26	31	13	12 400	18 400	17 000
27	K 27x32x27	29	27	32	27	16 000	34 000	17 000
28	K 28x32x16.5	18	28	32	16.5	15 000	32 400	15 200
	K 28x32x17	18.2	28	32	17	15 000	32 400	15 200
	K 28x33x13	15.2	28	33	13	14 800	23 600	15 200
	K 28x33x17	19.5	28	33	17	19 100	33 000	15 200
	K 28x33x27 TN	19	28	33	27	22 800	40 500	15 200
	K 28x34x17	24.2	28	34	17	21 300	35 000	15 200
	K 28x35x16	29	28	35	16	21 000	29 000	15 200
	K 28x35x18	31	28	35	18	23 500	33 500	15 200
	K 28x35x20	35	28	35	20	24 000	34 000	15 200
	K 28x35x27	47	28	35	27	34 500	54 500	15 200
	K 28x36x16	40	28	36	16	31 000	47 000	15 200
	K 28x40x18	50	28	40	18	33 000	36 500	13 300
K 28x40x25	71	28	40	25	45 000	54 500	13 300	
30	K 30x34x13	14.6	30	34	13	11 800	21 200	14 250
	K 30x35x13	16.3	30	35	13	15 100	25 000	14 250
	K 30x35x17	21.3	30	35	17	19 100	33 500	14 250
	K 30x35x26 - ZW	32	30	35	26	23 500	43 500	13 000
	K 30x35x27	33.3	30	35	27	30 000	58 500	14 250
	K 30x37x16	26.4	30	37	16	22 500	33 000	14 250
	K 30x37x18	34	30	37	18	25 500	38 000	14 250
	K 30x38x25	43	30	38	25	26 000	39 000	14 250
	K 30x40x18	44	30	40	18	31 500	39 500	13 300
K 30x40x30	78	30	40	30	48 500	68 500	14 250	

NEEDLE ROLLER AND CAGE ASSEMBLIES SINGLE/DOUBLE ROW (K • K..ZW) GABBIE A RULLINI SINGOLA E DOPPIA CORONA (K • K..ZW)

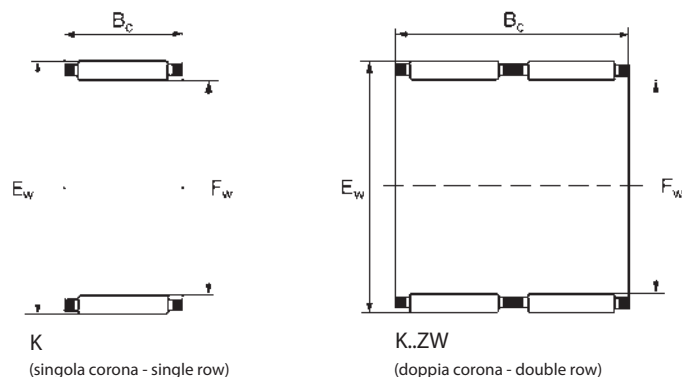


Diametro albero (mm) Shaft diameter (mm)	Sigla Designation	Peso (g) Weight (g)	Dimensioni (mm) Dimensions (mm)			Coefficienti di carico (N) Basic load rating (N)		Velocità limite Limiting Speed Olio (N. giri max) Oil (max rpm)
			F _w	E _w	B _c	Dinamico C Dynamic C	Statico C ₀ Static C ₀	
32	K 32x37x13	18.3	32	37	13	15 000	25 000	13 300
	K 32x37x17	22.4	32	37	17	19 400	35 000	13 300
	K 32x37x27	36.7	32	37	27	29 500	59 500	13 300
	K 32x37x28 TN	22.3	32	37	28	23 100	43 000	13 300
	K 32x38x16	25	32	38	16	21 000	34 000	13 300
	K 32x38x20	31	32	38	20	26 000	44 500	13 300
	K 32x38x26 TN	25.2	32	38	26	27 000	46 500	13 300
	K 32x39x16	36.7	32	39	16	23 500	35 000	13 300
	K 32x39x18	37.2	32	39	18	26 000	40 500	13 300
	K 32x40x20	48	32	40	20	37 000	40 500	13 300
	K 32x40x25	54	32	40	25	37 000	57 500	13 300
	K 32x40x36	73	32	40	36	53 500	91 500	13 300
K 32x40x42 TN - ZW	77.1	32	40	42	49 500	83 500	12 350	
K 32x46x32	119	32	46	32	65 500	82 500	12 350	
35	K 35x40x13	18.8	35	40	13	15 800	27 500	12 350
	K 35x40x17	25.3	35	40	17	20 300	38 000	12 350
	K 35x40x25	31	35	40	25	29 000	59 500	12 350
	K 35x40x27 TN	23.4	35	40	27	24 500	48 000	12 350
	K 35x40x30 - ZW	48	35	40	30	25 500	50 500	11 000
	K 35x40x32 - ZW	50	35	40	32	30 500	64 500	11 000
	K 35x42x16	34	35	42	16	23 900	37 000	12 350
	K 35x42x18	39.2	35	42	18	27 000	42 500	12 350
	K 35x42x20	41	35	42	20	29 500	48 500	11 000
	K 35x42x30	62.4	35	42	30	38 500	67 500	12 350
	K 35x43x18	38	35	43	18	28 000	41 500	12 350
	K 35x45x20	55.5	35	45	20	36 500	49 500	11 400
K 35x45x30	80	35	45	30	52 500	78 500	11 400	
K 35x45x49	138	35	45	49	81 500	13 400	11 400	
36	K 36x41x30	52	36	41	30	23 000	43 000	11 400
	K 36x42x16	50	36	42	16	24 000	42 000	11 400
37	K 37x42x17	25.8	37	42	17	21 900	42 500	11 400
	K 37x42x27	40.7	37	42	27	31 500	67 500	11 400
	K 37x45x26	60.5	37	45	26	43 500	73 500	11 400
38	K 38x43x17	26.1	38	43	17	20 000	38 000	11 400
	K 38x43x27	43.2	38	43	27	31 000	67 500	11 400
	K 38x46x20	46	38	46	20	35 000	56 500	11 400
	K 38x46x32	72.7	38	46	32	54 500	98 500	11 400
39	K 39x44x24	38	39	44	24	28 000	58 500	11 400
	K 39x44x26 - ZW	29.5	39	44	26	27 000	55 500	11 400



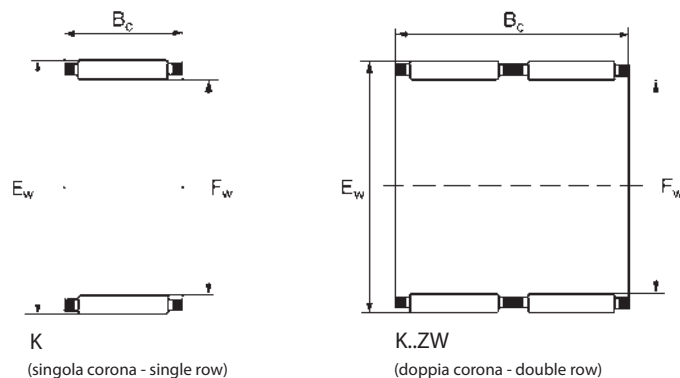
Diametro albero (mm) Shaft diameter (mm)	Sigla Designation	Peso (g) Weight (g)	Dimensioni (mm) Dimensions (mm)			Coefficienti di carico (N) Basic load rating (N)		Velocità limite Limiting Speed
			F _w	E _w	B _c	Dinamico C Dynamic C	Statico C ₀ Static C ₀	Olio (N. giri max) Oil (max rpm)
40	K 40x44x13	20	40	44	13	13 500	28 000	11 400
	K 40x45x13	21.5	40	45	13	17 100	32 000	11 400
	K 40x45x17	27.4	40	45	17	20 900	41 000	11 400
	K 40x45x21	36.5	40	45	21	24 400	49 500	11 400
	K 40x45x27	46	40	45	27	32 500	72 500	11 400
	K 40x45x30	48	40	45	30	26 000	53 500	10 000
	K 40x46x17	45.2	40	46	17	29 000	49 500	10 450
	K 40x47x18	42	40	47	18	32 000	56 500	10 450
42	K 40x47x20	57.7	40	47	20	35 500	58 500	10 450
	K 40x48x20	30	40	48	20	24 500	44 500	10 450
	K 42x47x13	22.5	42	47	13	17 300	33 000	10 450
	K 42x47x17	31.1	42	47	17	21 100	42 500	10 450
	K 42x47x25 TN	25.7	42	47	25	27 000	57 500	10 450
	K 42x47x27	46.6	42	47	27	33 000	74 500	10 450
	K 42x47x30 - ZW	54	42	47	30	31 000	75 500	10 450
	K 42x48x35	53	42	48	35	31 000	49 500	10 450
43	K 42x50x18	54	42	50	18	34 500	56 500	10 450
	K 42x50x20	60	42	50	20	35 000	76 000	10 450
	K 43x48x17	29.3	43	48	17	21 000	42 500	10 450
45	K 43x48x27	45.7	43	48	27	33 000	74 500	10 450
	K 43x50x18	48.5	43	50	18	30 500	53 500	10 450
	K 45x49x19	27	45	49	19	17 500	40 000	9 500
	K 45x50x17	25.5	45	50	17	22 000	45 500	9 500
	K 45x50x27	50	45	50	27	34 000	79 500	9 500
	K 45x50x32 TN	45	45	50	32	38 000	90 500	9 500
	K 45x51x36	85	45	51	36	44 500	98 500	9 500
	K 45x52x18	32.9	45	52	18	39 500	57 500	9 500
	K 45x52x21 TN	62.2	45	52	21	38 500	66 500	9 500
	K 45x53x20	65	45	53	20	38 000	66 500	9 500
	K 45x53x21	68.4	45	53	21	42 000	72 200	9 500
	K 45x53x22	78	45	53	22	51 500	97 500	9 500
47	K 45x53x28	60.5	45	53	28	43 500	53 500	9 000
	K 45x59x18 TN	145.5	45	59	18	72 500	101 500	9 000
	K 45x59x32	159	45	59	32	75 500	108 500	9 000
	K 45x59x36	51	45	59	36	31 000	56 500	9 500
	K 47x52x17	32	47	52	17	22 800	48 500	9 500
47	K 47x52x27	50.7	47	52	27	34 500	82 500	9 500
	K 47x53x25	53	47	53	25	38 000	81 500	9 500
	K 47x55x28	80	47	55	28	52 500	99 500	9 500

NEEDLE ROLLER AND CAGE ASSEMBLIES SINGLE/DOUBLE ROW (K • K..ZW) GABBIE A RULLINI SINGOLA E DOPPIA CORONA (K • K..ZW)

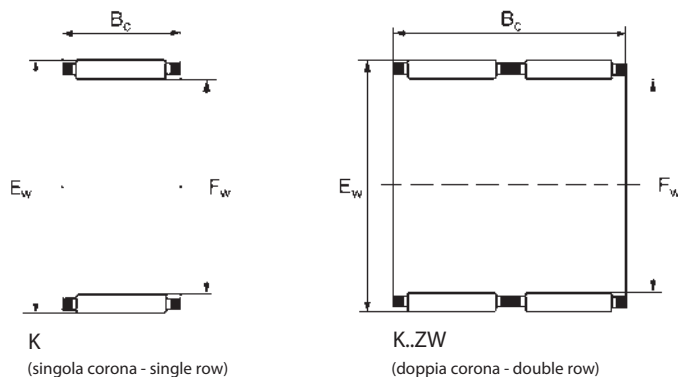


Diametro albero (mm) Shaft diameter (mm)	Sigla Designation	Peso (g) Weight (g)	Dimensioni (mm) Dimensions (mm)			Coefficienti di carico (N) Basic load rating (N)		Velocità limite Limiting Speed Olio (N. giri max) Oil (max rpm)
			F _w	E _w	B _c	Dinamico C Dynamic C	Statico C ₀ Static C ₀	
48	K 48x54x19	44	48	54	19	30 000	60 500	9 500
	K 48x54x25	55	48	54	25	31 000	61 000	9 500
50	K 50x55x13.5	31	50	55	13.5	17 500	36 000	9 000
	K 50x55x17	35	50	55	17	21 400	46 500	9 000
	K 50x55x20	39.4	50	55	20	26 000	59 500	9 000
	K 50x55x30	59.4	50	55	30	38 500	96 500	9 000
	K 50x57x18	53.4	50	57	18	33 000	62 500	8 500
	K 50x58x20	75	50	58	20	35 000	61 500	8 500
	K 50x58x25	81	50	58	25	43 500	80 500	8 500
52	K 52x57x12	24	52	57	12	17 500	36 000	8 500
55	K 55x60x20	43.4	55	60	20	28 000	65 500	8 000
	K 55x60x27	60.5	55	60	27	37 500	96 500	8 000
	K 55x60x30	68.6	55	60	30	40 500	103 000	8 000
	K 55x60x40 - ZW	96.5	55	60	40	48 000	132 000	8 000
	K 55x61x20	58.4	55	61	20	35 000	69 500	8 000
	K 55x62x18	53	55	62	18	24 500	40 500	8 000
	K 55x63x15	73.3	55	63	15	39 500	73 500	8 000
	K 55x63x20	88	55	63	20	49 500	99 500	8 000
	K 55x63x25	117	55	63	25	61 500	129 500	8 000
56	K 55x63x32	56	55	63	32	41 000	110 000	8 000
56	K 56x61x20	45	56	61	20	27 000	64 500	8 000
58	K 58x63x17	42	58	63	17	25 650	63 500	8 000
	K 58x64x19	53	58	64	19	33 250	77 500	7 600
	K 58x65x18	52	58	65	18	34 500	69 500	7 600
	K 58x65x36 - ZW	106	58	65	36	48 500	106 500	7 600
60	K 60x65x20	50.5	60	65	20	29 000	71 500	7 600
	K 60x65x30	71.2	60	65	30	42 000	115 500	7 600
	K 60x66x33 - ZW	104	60	66	33	45 500	111 500	7 600
	K 60x66x40 - ZW	116	60	66	40	57 500	150 500	7 600
	K 60x68x20	79	60	68	20	43 000	84 500	7 100
	K 60x68x23	94	60	68	23	49 000	100 500	7 100
	K 60x68x25	97	60	68	25	52 500	110 500	7 100
	K 60x68x27	98	60	68	27	49 500	100 000	7 100
	K 60x68x30 - ZW	136	60	68	30	44 000	87 500	7 100
K 60x68x34 - ZW	140	60	68	34	47 500	95 500	7 100	
62	K 60x75x42	240	60	75	42	113 000	192 000	7 100
62	K 62x70x40 - ZW	174	62	70	40	65 500	145 500	7 100
63	K 63x70x21	75	63	70	21	45 000	100 500	7 100
64	K 64x70x16	53	64	70	16	27 500	59 500	7 100

NEEDLE ROLLER AND CAGE ASSEMBLIES SINGLE/DOUBLE ROW (K • K..ZW)
GABBIE A RULLINI SINGOLA E DOPPIA CORONA (K • K..ZW)



Diametro albero (mm) Shaft diameter (mm)	Sigla Designation	Peso (g) Weight (g)	Dimensioni (mm) Dimensions (mm)			Coefficienti di carico (N) Basic load rating (N)		Velocità limite Limiting Speed
			F_w	E_w	B_c	Dinamico C Dynamic C	Statico C_0 Static C_0	Olio (N. giri max) Oil (max rpm)
65	K 65x70x20	49	65	70	20	30 000	76 500	7 100
	K 65x70x30	83	65	70	30	43 500	123 500	7 100
	K 65x73x23	100	65	73	23	45 500	93 500	6 650
	K 65x73x30	141	65	73	30	56 500	122 500	6 650
68	K 68x74x20	65	68	74	20	35 000	83 500	6 650
	K 68x74x30	97	68	74	30	46 000	117 500	6 650
	K 68x74x35 - ZW	116	68	74	35	48 000	124 500	6 650
70	K 70x76x20	70	70	76	20	35 500	85 500	6 200
	K 70x76x30	100	70	76	30	51 500	138 500	6 200
	K 70x78x25	115	70	78	25	51 500	111 500	6 200
	K 70x78x30	136	70	78	30	59 500	134 500	6 200
	K 70x78x46 - ZW	230	70	78	46	77 500	179 550	6 200
K 70x80x30	150	70	80	30	60 000	135 000	6 200	
72	K 72x80x20	94	72	80	20	41 000	84 500	6 200
73	K 73x79x20	69	73	79	20	36 500	85 500	6 200
75	K 75x81x20	72	75	81	20	37 000	93 500	6 200
	K 75x81x30	106	75	81	30	51 500	142 000	6 200
	K 75x83x23	113	75	83	23	49 500	108 000	5 700
	K 75x83x30	147	75	83	30	61 500	142 000	5 700
	K 75x83x35 - ZW	182	75	83	35	62 500	146 500	5 700
	K 75x83x40 - ZW	211	75	83	40	72 500	176 500	5 700
80	K 80x86x20	76	80	86	20	38 000	97 500	5 700
	K 80x86x30	114	80	86	30	55 500	158 500	5 700
	K 80x88x30	141	80	88	30	71 500	178 500	5 700
	K 80x88x40 - ZW	227	80	88	40	75 500	191 500	5 700
	K 80x88x46 - ZW	260	80	88	46	87 500	219 450	5 700
85	K 85x92x20	96	85	92	20	44 000	107 500	5 200
90	K 90x97x20	103	90	97	20	44 500	112 500	4 750
	K 90x98x27	150	90	98	27	60 500	149 500	4 750
	K 90x98x30	172	90	98	30	67 500	171 500	4 750
95	K 95x102x20	110	95	102	20	45 500	122 500	4 500
	K 95x103x30	177	95	103	30	68 500	179 500	4 500
	K 95x103x40 - ZW	260	95	103	40	82 500	227 500	4 500
100	K 100x107x21	120	100	107	21	47 500	126 500	4 300
	K 100x108x27	176	100	108	27	56 500	142 500	4 300
	K 100x108x30	190	100	108	30	70 500	187 500	4 300
105	K 105x112x21	123	105	112	21	47 000	126 500	4 200
	K 105x113x30	216	105	113	30	71 500	196 500	4 200
110	K 110x117x24	172	110	117	24	55 500	157 500	4 100
	K 110x118x30	217	110	118	30	77 500	218 500	4 100



Diametro albero (mm) Shaft diameter (mm)	Sigla Designation	Peso (g) Weight (g)	Dimensioni (mm) Dimensions (mm)			Coefficienti di carico (N) Basic load rating (N)		Velocità limite Limiting Speed
			F _w	E _w	B _c	Dinamico C Dynamic C	Statico C ₀ Static C ₀	Olio (N. giri max) Oil (max rpm)
115	K 115x123x27	200	115	123	27	59 850	161 500	4 000
120	K 120x127x24	165	120	127	24	56 050	165 300	3 900
	K 120x127x34	222	120	127	34	76 950	247 000	3 900
125	K 125x133x35	275	125	133	35	81 700	247 000	3 700
130	K 130x137x24	170	130	137	24	57 950	176 700	3 600
135	K 135x143x35	300	135	143	35	86 450	275 500	3 400
145	K 145x153x26	262	145	153	26	70 300	213 750	3 200
	K 145x153x36	300	145	153	36	93 100	308 750	3 200
150	K 150x160x46	570	150	160	46	139 650	446 500	3 100
155	K 155x163x26	265	155	163	26	71 250	224 200	3 000
	K 155x163x36	356	155	163	36	95 000	323 000	3 000
160	K 160x170x46	550	160	170	46	144 400	484 500	2 900
165	K 165x173x26	320	165	173	26	76 950	251 750	2 800
170	K 170x180x46	600	170	180	46	150 100	513 000	2 700
175	K 175x183x32	400	175	183	32	94 050	332 500	2 600
185	K 185x195x37	607	185	195	37	121 600	403 750	2 500
195	K 195x205x37	620	195	205	37	126 350	427 500	2 400
210	K 210x220x42	740	210	220	42	146 300	532 000	2 200
220	K 220x230x42	790	220	230	42	150 100	560 500	2 100
240	K 240x250x42	850	240	250	42	155 800	598 500	1 900
265	K 265x280x50	1 810	265	280	50	242 250	817 000	1 700

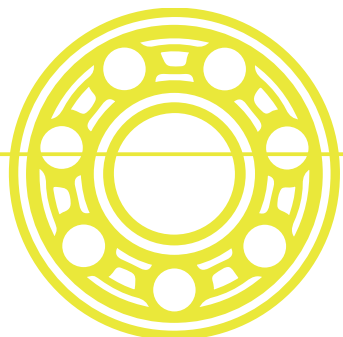
TN= Gabbia in plastica, temperatura d'esercizio ammissibile: 80°C (per funzionamento continuo).

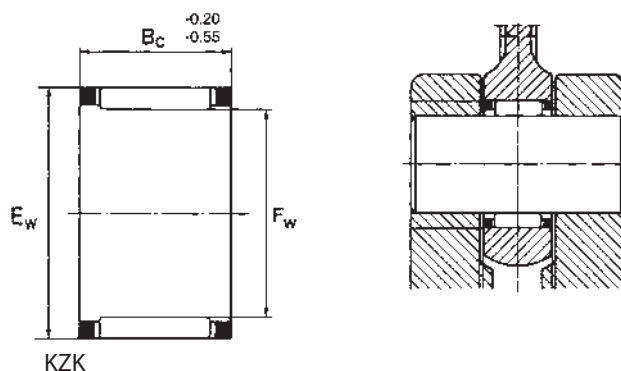
TN= Plastic cage; temperature allowed: 80°C (continuous working).

In caso di lubrificazione a grasso, è ammesso un n° di giri pari al 60% dei valori riportati in tabella.

For grease lubrication number of allowed revolution is 60% of value expressed in table (see specifications for different grease).

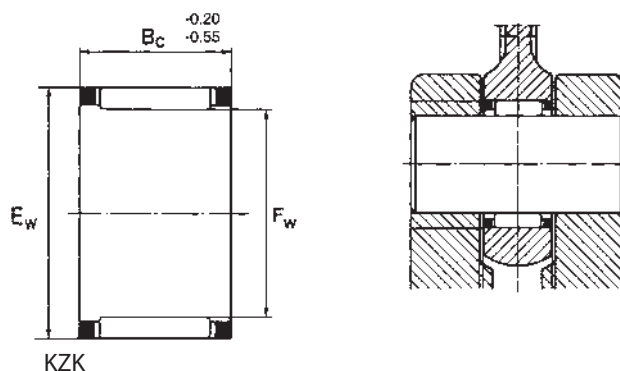
- = Su richiesta.
- = Under request.





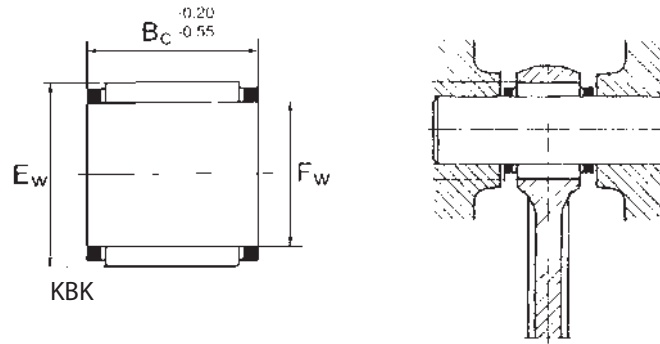
KZK

Diametro albero (mm) Shaft diameter (mm)	Sigla Designation	Peso (g) Weight (g)	Dimensioni (mm) Dimensions (mm)			Coefficienti di carico (N) Basic load ratings (N)	
			F _w	E _w	B _c	Dinamico C Dynamic C	Statico C ₀ Static C ₀
8	KZK 8x12x8	1.9	8	12	8	4 700	4 580
10	KZK 10x14x10	3.3	10	14	10	5 000	5 160
12	KZK 12x15x13	3.6	12	15	13	5 300	7 400
	KZK 12x16x10	3.5	12	16	10	6 100	6 900
	KZK 12x16x11	3.7	12	16	11	6 200	7 100
	KZK 12x17x10	5	12	17	10	7 020	7 020
	KZK 12x18x10	7.8	12	18	10	7 400	7 200
14	KZK 14x18x10	4	14	18	10	7 100	8 500
	KZK 14x19x10	5.5	14	19	10	7 300	7 600
	KZK 14x19x12	7.5	14	19	12	7 460	7 950
	KZK 14.4x20.4x10	6.5	14.4	20.4	10	8 100	7 800
15	KZK 15x19x9	5	15	19	9	6 800	7 100
	KZK 15x19x10	6	15	19	10	7 200	8 400
	KZK 15x20x10	7.5	15	20	10	7 800	9 100
	KZK 15x21x10	8.5	15	21	10	8 400	10 500
	KZK 15x21x11	9.5	15	21	11	8 500	10 700
16	KZK 15.2x22.2x12	11.5	15.2	22.2	12	8 600	11 100
	KZK 16x20x10	5.8	16	20	10	8 200	9 200
	KZK 16x20x24	6.3	16	20	24	8 700	9 400
	KZK 16x21x10	5.8	16	21	10	8 800	9 800
	KZK 16x22x12	9.5	16	22	12	11 000	11 900
17	KZK 16x22x14	11	16	22	14	13 200	13 930
	KZK 17x21x10	6.7	17	21	10	7 600	9 000
	KZK 17x23x11	9.5	17	23	11	8 100	11 300
18	KZK 18x22x10	6.9	18	22	10	7 600	9 800
	KZK 18x22x24	7.2	18	22	24	10 100	17 200
	KZK 18x24x11.6	10	18	24	11.6	11 600	13 100
	KZK 18x24x12	10	18	24	12	11 600	13 100
	KZK 18x24x13.3	12.4	18	24	13.3	9 000	10 700
	KZK 18x24x13.5	12.4	18	24	13.5	9 000	10 700
	KZK 18x24x15	14	18	24	15	13 200	15 500
19	KZK 19x25x16	13.9	19	25	16	12 100	15 500
	KZK 19x28x14	20	19	28	14	12 100	15 000
20	KZK 20x25x16	12	20	25	16	9 900	12 300
	KZK 20x26x12	9.6	20	26	12	10 100	12 500
	KZK 20x26x14	12	20	26	14	12 600	16 700
	KZK 20x26x17	17	20	26	17	14 535	18 145
22	KZK 22x28x13	15	22	28	13	13 205	16 500
	KZK 22x28x14	16	22	28	14	12 600	16 800
	KZK 22x28x15	16.7	22	28	15	13 500	18 500

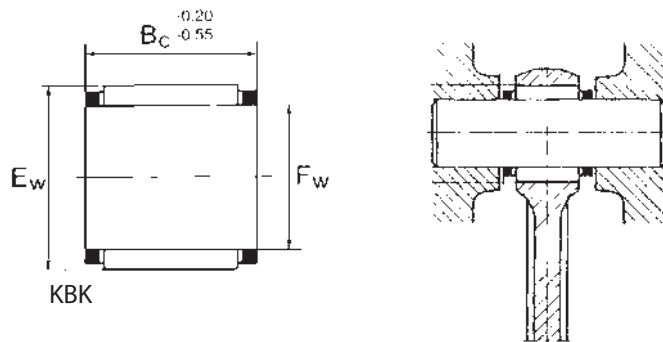


Diametro albero (mm) Shaft diameter (mm)	Sigla Designation	Peso (g) Weight (g)	Dimensioni (mm) Dimensions (mm)			Coefficienti di carico (N) Basic load ratings (N)	
			F _w	E _w	B _c	Dinamico C Dynamic C	Statico C ₀ Static C ₀
22	KZK 22x28x13	15	22	28	13	13 205	16 625
	KZK 22x28x16	18	22	28	16	14 400	20 100
	KZK 22x29x15	15.2	22	29	15	17 800	21 800
	KZK 22x29x16	19	22	29	16	17 800	21 800
	KZK 22x30x16	25.7	22	30	16	18 700	22 300
23	KZK 23x29x13	12	23	29	13	10 000	11 300
	KZK 23x30x14	19.4	23	30	14	9 350	10 100
	KZK 23x30x16	22	23	30	16	9 780	11 800
23.1	KZK 23.1x28.1x14	12.9	23.1	28.1	14	10 600	15 800
24	KZK 24x30x15	17	24	30	15	11 200	13 700
	KZK 24x30x16	18	24	30	16	11 200	13 700
25	KZK 25x30x28	24	25	30	28	13 300	15 200
	KZK 25x31x12	16	25	31	12	8 700	8 800
	KZK 25x31x17	23	25	31	17	9 200	9 750
	KZK 25x31x20	26	25	31	20	9 700	10 600
25.1	KZK 25.1x30.1x14	22.7	25	32	16	18 200	23 100
26	KZK 26x30x14	14.1	25.1	30.1	14	13 700	19 000
28	KZK 26x34x16	25	26	34	16	11 700	17 500
	KZK 28x33x14	15.7	28	33	14	13 200	21 900
	KZK 28x34x14	20	28	34	14	16 500	20 700
	KZK 28x35x15	25	28	35	15	18 000	22 000
	KZK 28x35x16	27	28	35	16	18 900	23 000
	KZK 28x36x16	29.1	28	36	16	19 500	27 000
	KZK 28x38x13.6	40	28	38	13.6	17 300	20 300
30	KZK 30x36x16	28.5	30	36	16	18 900	22 800
	KZK 30x37x16	29	30	37	16	21 500	30 500
	KZK 30x38x16	34.4	30	38	16	22 700	32 600
	KZK 30x38x18	38.8	30	38	18	26 200	39 600
32	KZK 32x40x22	50	32	40	22	27 800	39 300
	KZK 32x42x20	54	32	42	20	29 000	41 000
35	KZK 35x42x20	40	35	42	20	26 000	40 500
38	KZK 38x46x20	50	38	46	20	31 100	43 000
40	KZK 40x48x17	50	40	48	17	29 000	39 000
	KZK 40x48x20	54	40	48	20	32 500	51 000

NEEDLE ROLLER AND CAGE ASSEMBLIES FOR PISTON PIN OF CONNECTING ROD (KBK)
GABBIE A RULLINI PER IMBIELLAGGI, PER SUPPORTO SPINOTTO (KBK)



Diametro albero (mm) Shaft diameter (mm)	Sigla Designation	Peso (g) Weight (g)	Dimensioni (mm) Dimensions (mm)			Coefficienti di carico (N) Basic load ratings (N)	
			F _w	E _w	B _c	Dinamico C Dynamic C	Statico C ₀ Static C ₀
	KBK 8x11x10	1.85	8	11	10	3 500	4 000
9	KBK 8x12x10	2	8	12	10	3 700	4 100
	KBK 9x12x11.5	2.4	9	12	11.5	4 200	4 800
	KBK 9x12x13	2.75	9	12	13	4 600	5 800
	KBK 9x12x14	3.5	9	12	14	4 700	5 900
	KBK 9x13x12	4.1	9	13	12	5 300	5 700
	KBK 9x13x12.5	4.9	9	13	12.5	5 300	5 700
10	KBK 9x13x13	5.1	9	13	13	5 350	5 600
	KBK 10x13x8	2	10	13	8	4 000	5 000
	KBK 10x13x10	2.4	10	13	10	4 200	5 200
	KBK 10x13x14.5	5.1	10	13	14.5	5 400	6 600
	KBK 10x13x16	5.7	10	13	16	6 800	7 700
	KBK 10x14x10	3.4	10	14	10	4 400	4 600
	KBK 10x14x11	4	10	14	11	5 200	5 700
	KBK 10x14x12	4.5	10	14	12	5 400	6 000
11	KBK 10x14x12.5	4.85	10	14	12.5	5 600	6 200
	KBK 10x14x13	5.4	10	14	13	5 600	6 200
11	KBK 11x15x17	5	11	15	17	5 200	7 000
12	KBK 12x15x13	4.6	12	15	13	5 500	7 300
	KBK 12x15x14.3	5.4	12	15	14.3	5 800	7 700
	KBK 12x15x15	5.6	12	15	15	5 900	7 800
	KBK 12x15x16.6	6.2	12	15	16.6	6 800	9 900
	KBK 12x15x17	6.3	12	15	17	7 000	10 000
	KBK 12x15x17.5	6.5	12	15	17.5	7 000	10 000
	KBK 12x16x13	6.7	12	16	13	6 300	7 600
	KBK 12x16x15	7.9	12	16	15	7 500	9 000
	KBK 12x16x15.5	8.3	12	16	15.5	7 600	10 000
	KBK 12x16x16	8.5	12	16	16	7 800	9 300
	KBK 12x16x17	9.2	12	16	17	7 900	9 400
	KBK 12x17x14	8	12	17	14	8 000	9 500
	KBK 12x17x14.3	8.4	12	17	14.3	8 000	9 500
13	KBK 12x17x14.8	8.8	12	17	14.8	8 300	9 800
	KBK 13x17x14.5	7.1	13	17	14.5	8 300	10 200
14	KBK 13x17x17.5	8.6	13	17	17.5	9 500	12 100
	KBK 14x18x10	4.6	14	18	10	6 260	7 400
14	KBK 14x18x12	6.6	14	18	12	6 380	7 570
	KBK 14x18x13	7.6	14	18	13	7 300	8 700
	KBK 14x18x14	6.33	14	18	14	7 400	8 800
	KBK 14x18x14.5	8	14	18	14.5	7 400	8 800
	KBK 14x18x15	8.3	14	18	15	7 600	8 990



Diametro albero (mm) Shaft diameter (mm)	Sigla Designation	Peso (g) Weight (g)	Dimensioni (mm) Dimensions (mm)			Coefficienti di carico (N) Basic load ratings (N)	
			F _w	E _w	B _c	Dinamico C Dynamic C	Statico C ₀ Static C ₀
14	KBK 14x18x16.5	9.6	14	18	16.5	8 800	9 700
	KBK 14x18x17	10.1	14	18	17	9 120	11 780
	KBK 14x18x20	12	14	18	20	9 000	10 100
	KBK 14x18x21	13	14	18	21	11 875	16 530
	KBK 14x18x22	14	14	18	22	11 100	13 100
15	KBK 14x19x17	10.3	14	19	17	11 100	13 100
	KBK 15x19x10	5	15	19	10	6 500	8 600
	KBK 15x19x18	11	15	19	18	9 900	11 300
	KBK 15x19x19	12	15	19	19	10 100	12 800
	KBK 15x19x20	12.9	15	19	20	11 300	15 500
16	KBK 15x20x24	18.6	15	20	24	14 100	20 000
	KBK 16x20x19	12	16	20	19	11 700	16 800
	KBK 16x20x20	13.4	16	20	20	12 900	17 600
	KBK 16x20x21	14	16	20	21	12 900	17 600
	KBK 16x20x22	15	16	20	22	13 000	18 700
17.5	KBK 16x21x19	16	16	21	19	13 000	18 700
	KBK 17.5x22x16	9.3	17.5	22	16	11 000	16 300
	KBK 18x22x22	16.9	18	22	22	12 825	19 665
	KBK 18x22x23.5	18	18	22	23.5	11 900	19 000
	KBK 18x22x24	18.4	18	22	24	13 395	20 900
18	KBK 18x22x25	19.1	18	22	25	12 700	20 100
	KBK 18x23x21	18	18	23	21	9 900	10 100
	KBK 18x23x23	20	18	23	23	10 500	12 000
	KBK 18x24x20	20	18	24	20	20 000	25 000
	KBK 20x24x30	22.1	20	24	30	14 900	25 500
20	KBK 20x25x22	19.5	20	25	22	15 200	22 300
	KBK 20x25x25	23	20	25	25	17 100	24 000