

Le cinghie trapezoidali **PI BELT** a sezione classica sono resistenti alle temperature, all'olio, e sono antistatiche. L'anima della cinghia, che comprende sia la zona di compressione in gomma che i trefoli che trasmettono la potenza, è avvolta in un rivestimento di tessuto che assicura la protezione da agenti esterni (olio, ozono, etc...) ed un contatto uniforme sulle pulegge.

Le cinghie trapezoidali **PI BELT** a sezione classica sono prodotte con tolleranze di lunghezza ridotte e costanti in modo da poter essere usate in serie uniformi senza necessità di ulteriori selezioni.

Sono adatte per l'impiego in tutte le trasmissioni industriali ed agricole come ricambio, e forniscono prestazioni economiche e tecniche di buon livello.

Sono utilizzabili su tutte le pulegge per cinghie trapezoidali normalmente in commercio.

Le cinghie trapezoidali a sezione classica **PI BELT** rispondono alle norme ISO 4184, DIN 2215, RMA/MPTA IP-22 e sono utilizzabili su pulegge a norme ISO 4183, DIN 2211/1, RMA/MPTAIP-22 etc.

Certificate RoHS e Reach.

Caratteristiche generali:

armatura di cavi in poliestere ad allungamento ridotto

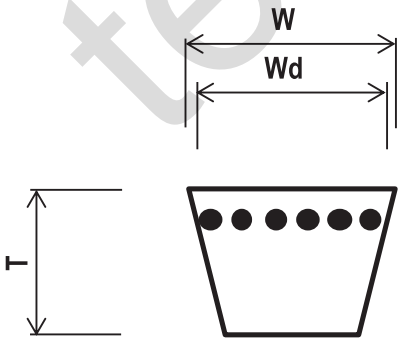






rivestimento in tela impregnata di gomma policloroprenica resistente al calore, all'abrasione ed all'ozono.

antolio ed antistatica con marcaggio sul dorso cinghia

temperatura operativa: da -20°C a +70°C

Caratteristiche dimensionali nominali:

SEZIONE	ISO 4184 RMA	Z	A	B	C	D	E
Larghezza alla sommità	W (mm)	10	13	17	22	32	40
Larghezza primitiva	Wd (mm)	8,5	11	14	19	27	32
Altezza alla sezione	T (mm)	6	8	11	14	20	25
Sviluppo primitivo cinghia	Lw=Li+ (mm)	22	30	43	55	75	82
Sviluppo esterno della cinghia	Le=Li+ (mm)	38	50	66	85	126	157
Diametro effettivo minimo della puleggia	d _d (mm)	50	63	100	160	300	450
Peso	(Kg/m)	0,060	0,108	0,185	0,298	0,595	0,950
Velocità massima della cinghia raccomandata	v (m/s)	33					

		Z 30	10 x 762 Li	CONSTANT LENGTH HEAT AND OIL RESISTANT - ANTISTATIC
		A 70	13 x 1775 Li	CONSTANT LENGTH HEAT AND OIL RESISTANT - ANTISTATIC
		B 46	17 x 1168 Li	CONSTANT LENGTH HEAT AND OIL RESISTANT - ANTISTATIC
		C 90	22 x 2286 Li	CONSTANT LENGTH HEAT AND OIL RESISTANT - ANTISTATIC
		D 150	32 x 3810 Li	CONSTANT LENGTH HEAT AND OIL RESISTANT - ANTISTATIC
		E 300	40 x 7620 Li	CONSTANT LENGTH HEAT AND OIL RESISTANT - ANTISTATIC

PI BELT V-belt are built for excellent performance on a heavy - duty Z, A, B, C, D, E section industrial drivers. Power cables and compound are wrapped with a textile cover, and assure maximum protection against heat, oil, ozone.

PI BELT V-belt conventional cross-section are built with a UNISSET technology, (limited and constant tolerance). Thanks to its precise dimensions, the belts correctly fits into the standard pulley grooves, and the extensive size range cover all applications in industrial and agricultural market.

PI BELT V-belt conventional cross-section are in line with ISO 4184, RMA/MPTA IP-22 norms, and fits in pulley in line with ISO 4183, DIN 2211/1, RMA/MPTA IP-22 norms.

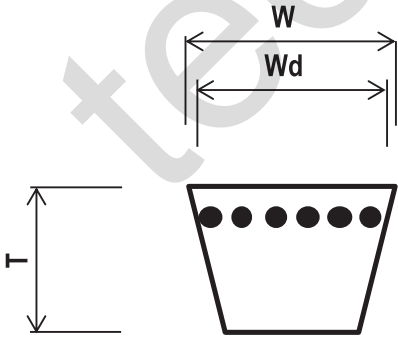
RoHS and Reach certified







Construction:

- Polyester low-stretch cable
- Polychloroprene cover against heat, oil, ozone - Antistatic
- Durable orange marking indicating type and dimensions
- Dimensional stability: UNISSET
- Temperature range: -20 a +70

Nominal dimension:

SECTION	ISO 4184 RMA	Z	A	B	C	D	E
Back width	W (mm)	10	13	17	22	32	40
Primitive width	Wd (mm)	8,5	11	14	19	27	32
Height	T (mm)	6	8	11	14	20	25
Primitive lenght	Lw=Li+ (mm)	22	30	43	55	75	82
External lenght	Le=Li+ (mm)	38	50	66	85	126	157
Minimum pulley diameter	d _d (mm)	50	63	100	160	300	450
Weight	(Kg/m)	0,060	0,108	0,185	0,298	0,595	0,950
Maximum speed	v (m/s)	33					



PI BELT by 	Z 30	10 x 762 Li	CONSTANT LENGHT HEAT AND OIL RESISTANT - ANTISTATIC
PI BELT by 	A 70	13 x 1775 Li	CONSTANT LENGHT HEAT AND OIL RESISTANT - ANTISTATIC
PI BELT by 	B 46	17 x 1168 Li	CONSTANT LENGHT HEAT AND OIL RESISTANT - ANTISTATIC
PI BELT by 	C 90	22 x 2286 Li	CONSTANT LENGHT HEAT AND OIL RESISTANT - ANTISTATIC
PI BELT by 	D 150	32 x 3810 Li	CONSTANT LENGHT HEAT AND OIL RESISTANT - ANTISTATIC
PI BELT by 	E 300	40 x 7620 Li	CONSTANT LENGHT HEAT AND OIL RESISTANT - ANTISTATIC

CINGHIE TRAPEZOIDALI CLASSICHE

CONVENTIONAL V-BELT POWER

SEZIONE A - SECTION A

Tipo Type	Intern. Li mm	€/cad. €/pc
A 15	382	7,16
A 16	407	7,58
A 17	432	8,09
A 18	457	8,54
A 19	480	8,99
A 20	508	9,51
A 21	535	10,00
A 21 1/4	541	10,13
A 21 3/4	552	10,32
A 22	560	10,48
A 23	587	10,98
A 23 1/2	600	11,21
A 24	610	11,41
A 25	637	11,91
A 25 1/2	647	12,11
A 26	660	12,36
A 26 1/2	670	12,54
A 27	686	12,85
A 28	710	13,30
A 29	737	13,78
A 29 1/2	750	14,03
A 30	762	14,27
A 30 1/2	775	14,28
A 31	787	14,30
A 31 1/2	800	14,31
A 32	813	14,32
A 32 1/2	825	14,33
A 33	838	14,34
A 33 1/4	847	14,50
A 33 1/2	850	14,51
A 34	863	14,53
A 34 1/2	875	14,54
A 35	890	14,55
A 36	914	14,81
A 37	940	15,23
A 37 1/2	953	15,43
A 38	965	15,61
A 38 1/2	978	15,84
A 39	990	16,04

SEZIONE A - SECTION A

Tipo Type	Intern. Li mm	€/cad. €/pc
A 40	1016	16,45
A 40 1/2	1030	16,67
A 41	1041	16,84
A 42	1067	17,25
A 43	1092	17,69
A 43 1/2	1105	17,90
A 44	1120	18,15
A 44 1/2	1132	18,32
A 45	1143	18,48
A 46	1168	18,92
A 47	1194	19,35
A 48	1220	19,76
A 49	1250	20,25
A 50	1270	20,58
A 51	1300	21,06
A 51 1/2	1307	21,16
A 52	1320	21,37
A 52 1/2	1337	21,66
A 53	1346	21,80
A 53 1/4	1355	21,93
A 53 3/4	1365	22,12
A 54	1372	22,22
A 55	1400	22,68
A 56	1422	23,03
A 57	1450	23,49
A 58	1475	23,88
A 59	1500	24,29
A 60	1525	24,68
A 61	1550	25,12
A 62	1575	25,13
A 63	1600	25,14
A 64	1625	25,17
A 65	1650	25,19
A 66	1676	25,21
A 67	1700	25,26
A 68	1725	25,47
A 69	1750	25,86
A 70	1775	26,22
A 71	1800	26,59

SEZIONE A - SECTION A

Tipo Type	Intern. Li mm	€/cad. €/pc
A 72	1825	26,96
A 73	1854	27,40
A 74	1880	27,78
A 75	1905	28,14
A 76	1930	28,54
A 77	1956	28,90
A 78	1980	29,27
A 79	2000	29,55
A 80	2032	30,02
A 81	2060	30,45
A 82	2083	30,78
A 83	2100	31,04
A 83 1/2	2120	31,31
A 84	2134	31,54
A 85	2160	31,93
A 86	2187	32,30
A 87	2212	32,71
A 88	2240	33,07
A 89	2267	33,51
A 90	2286	33,79
A 91	2311	34,13
A 92	2337	34,53
A 93	2360	34,89
A 94	2388	35,30
A 95	2413	35,64
A 96	2438	36,04
A 97	2464	36,42
A 97 1/2	2476	36,58
A 98	2490	36,81
A 99	2515	37,15
A 100	2540	37,54
A 102	2591	38,28
A 103	2616	38,66
A 104	2641	39,01
A 105	2667	39,40
A 107	2718	40,18
A 108	2743	40,52
A 109	2768	40,90
A 110	2800	41,37

SEZIONE A - SECTION A

Tipo Type	Intern. Li mm	€/cad. €/pc
A 112	2845	42,04
A 113	2870	42,42
A 115	2920	43,16
A 116	2946	43,56
A 118	3000	44,30
A 120	3048	45,06
A 122	3099	45,79
A 124	3150	46,52
A 126	3200	47,30
A 127	3225	47,64
A 128	3250	48,03
A 130	3302	48,78
A 132	3350	49,50
A 134	3404	50,28
A 136	3454	51,02
A 138	3505	51,80
A 140	3550	52,46
A 142	3606	53,27
A 144	3658	54,04
A 146	3710	54,80
A 147	3734	55,16
A 148	3759	55,54
A 150	3810	56,28
A 155	3937	58,17
A 158	4000	59,11
A 162	4115	60,81
A 167	4250	62,81
A 173	4394	64,91
A 177	4500	66,49
A 180	4572	67,54
A 187	4750	70,18
A 197	5004	73,91
A 210	5334	78,80
A 217	5477	80,91

SEZIONE B - SECTION B

Tipo Type	Intern. Li mm	€/cad. €/pc
B 22 1/2	570	14,84
B 23	587	15,30
B 24	612	15,92
B 24 1/2	625	16,27
B 25	637	16,58
B 26	660	17,20
B 27	686	17,24
B 28	710	17,38
B 29	737	17,51
B 29 1/2	750	17,65
B 30	762	17,77
B 30 1/2	775	17,93
B 31	787	18,20
B 32	800	18,53
B 32 1/4	822	19,03
B 32 1/2	829	19,22
B 33	838	19,41
B 33 1/2	850	19,44
B 34	863	19,46
B 34 1/2	875	19,49
B 34 3/4	880	19,57
B 35	889	19,78
B 35 1/2	900	20,04
B 35 3/4	907	20,19
B 36	917	20,39
B 36 3/4	937	20,87
B 37	942	20,95
B 38	965	21,47
B 38 1/2	978	21,76
B 39	990	22,02
B 39 1/2	1002	22,28
B 40	1016	22,62
B 40 1/2	1028	22,89
B 41	1040	23,14
B 42	1067	23,75
B 42 1/2	1079	24,02
B 43	1090	24,26
B 44	1120	24,93
B 44 1/4	1127	25,08

SEZIONE B - SECTION B

Tipo Type	Intern. Li mm	€/cad. €/pc
B 45	1142	25,43
B 46	1168	25,99
B 46 1/2	1180	26,26
B 46 3/4	1187	26,42
B 47	1194	26,57
B 47 1/4	1200	26,72
B 47 1/2	1207	26,87
B 48	1220	27,12
B 49	1250	27,84
B 50	1275	28,37
B 51	1300	28,92
B 52	1320	29,39
B 53	1350	30,06
B 53 1/2	1360	30,27
B 54	1372	30,56
B 55	1400	31,18
B 55 1/2	1412	31,43
B 56	1422	31,63
B 57	1450	32,26
B 58	1473	32,78
B 59	1500	33,38
B 60	1525	33,95
B 61	1550	34,51
B 62	1575	35,07
B 63	1600	35,61
B 64	1625	36,16
B 64 1/2	1637	36,42
B 65	1650	36,73
B 66	1676	37,30
B 66 1/4	1682	37,44
B 66 1/2	1692	37,65
B 67	1700	37,85
B 67 1/4	1712	38,11
B 68	1725	38,41
B 69	1750	38,97
B 69 1/2	1762	39,23
B 70	1775	39,49
B 71	1800	40,05
B 72	1829	40,73

CINGHIE TRAPEZOIDALI CLASSICHE

CONVENTIONAL V-BELT POWER

SEZIONE B - SECTION B

Tipo Type	Intern. Li mm	€/cad. €/pc
B 73	1850	41,16
B 74	1880	41,83
B 75	1905	42,40
B 76	1930	42,95
B 77	1956	43,51
B 78	1981	44,08
B 79	2000	44,52
B 80	2032	45,24
B 81	2060	45,82
B 82	2083	46,35
B 83	2108	46,94
B 84	2134	47,49
B 85	2160	48,09
B 86	2187	48,67
B 87	2215	49,30
B 88	2240	49,87
B 89	2261	50,33
B 90	2286	50,88
B 91	2312	51,45
B 92	2337	52,00
B 93	2360	52,53
B 94	2388	53,18
B 95	2413	53,68
B 96	2438	54,26
B 97	2465	54,86
B 97 1/2	2477	55,15
B 98	2500	55,65
B 99	2515	55,97
B 100	2540	56,53
B 101	2566	57,13
B 102	2600	57,86
B 103	2616	58,21
B 104	2641	58,78
B 105	2667	59,37
B 106	2700	60,10
B 107	2718	60,50
B 108	2750	61,21
B 110	2800	62,31
B 112	2845	63,33

SEZIONE B - SECTION B

Tipo Type	Intern. Li mm	€/cad. €/pc
B 112 1/2	2857	63,60
B 113	2870	63,86
B 114	2900	64,55
B 115	2921	65,01
B 116	2950	65,64
B 117	2975	66,20
B 118	3000	66,77
B 120	3048	67,83
B 122	3100	68,99
B 124	3150	70,12
B 125	3175	70,67
B 126	3200	71,23
B 127	3227	71,82
B 128	3250	72,36
B 130	3302	73,51
B 131	3327	74,04
B 132	3350	74,56
B 133	3378	75,19
B 134	3407	75,82
B 135	3429	76,32
B 136	3450	76,77
B 138	3505	77,99
B 140	3550	79,03
B 142	3607	80,28
B 144	3658	81,43
B 146	3709	82,54
B 147	3737	83,19
B 148	3750	83,49
B 150	3810	85,13
B 151	3850	85,70
B 152	3861	85,92
B 154	3912	87,07
B 155	3950	87,90
B 156	3962	88,16
B 157	3987	88,73
B 158	4000	89,02
B 160	4064	90,46
B 161	4087	90,97
B 162	4115	91,60

SEZIONE B - SECTION B

Tipo Type	Intern. Li mm	€/cad. €/pc
B 163	4142	92,20
B 165	4200	93,50
B 167	4250	94,62
B 168	4267	94,96
B 169	4292	95,54
B 173	4394	97,81
B 175	4450	99,04
B 177	4500	100,15
B 180	4572	101,77
B 186	4727	105,21
B 187	4750	105,75
B 188	4777	106,32
B 189	4801	106,87
B 190	4826	107,42
B 192	4877	108,54
B 195	4953	107,11
B 197	5000	108,13
B 200	5080	109,87
B 201	5105	110,41
B 204	5182	112,07
B 208	5285	114,30
B 210	5334	115,36
B 212	5385	116,48
B 214	5436	117,58
B 217	5507	119,10
B 220	5588	120,83
B 221	5615	121,45
B 223	5664	122,50
B 224	5690	123,05
B 225	5715	123,60
B 228	5792	125,28
B 229	5816	125,78
B 232	5893	127,45
B 237	6020	142,69
B 240	6096	144,48
B 248	6300	149,28
B 249	6325	149,90
B 253	6426	152,28
B 255	6477	153,52

