

C.T.S.



ISO 9001-1399

RUOTE LIBERE

FREE WHEELS

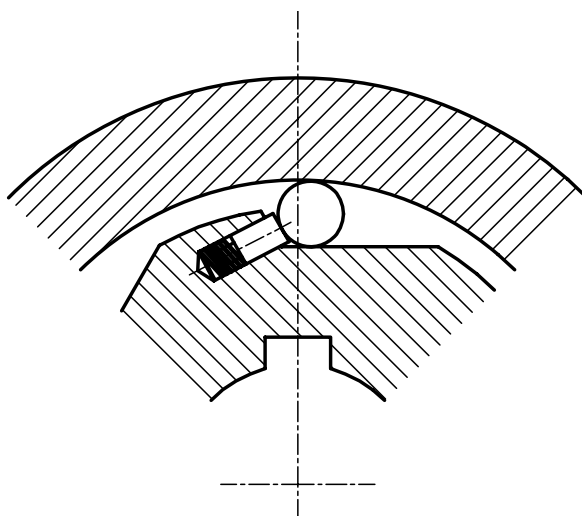
ROUES LIBRES



Indice - Contents - Contenu

	Pagina - Page - Page
Introduzione Introduction Introduction	2 - 7
Montaggio e manutenzione Mounting and maintenance Montage et maintenance	42 - 44
Questionario dimensionamento Questionnaire sizing Questionnaire dimensionnement	45 - 47
Momento torcente e chiavette Torque and keys Moment de torsion et clavettes	48
Lubrificanti Lubricants Lubrifiants	49
Tipo ordine alfabetico Type alphabetical Modèle alphabétique	
GF	14
GL	18
GL F2-D2	20
GL F4-D2	22
GL F5-D2	24
GLG	30
GLP F7-D7	26
GL...TR	28
GM	36
GO	32
GP	38
GP ANELLI	40
GV	16
UF	12
UK - UKC - UKCC	34
US	8
USNU	10

RUOTE LIBERE



Le ruote libere a rulli consistono di una parte esterna con superficie interna di scorrimento circolare, di una parte interna con segmenti di contatto disposti a stella ed inoltre di più corpi di contatto singolarmente molleggiati dall'anello interno. Nell'ambito del numero di giri consentito detti rulli rimangono costantemente in contatto sia con la parte interna, che con quella esterna. In questo modo le ruote libere a rulli sono sempre pronte all'inserzione - le ruote libere si inseriscono con presa immediata, non appena la parte interna o quella esterna vengano girate in senso contrario l'una rispetto all'altra.

Inoltre, a seconda del momento torcente da trasmettere, dopo l'inserimento si avrà una deformazione elastica di tutte le parti che sono coinvolte nella trasmissione del momento torcente, deformazione che avrà come conseguenza un ritardo di avanzamento.

Le ruote libere a rulli possono essere impiegate come supero di velocità, come antiritorno oppure come avanzamento intermittente. L'attribuzione specifica della funzione da svolgere avviene prima di tutto a seconda del numero degli avanzamenti intermittenti previsti e dei momenti torcenti da trasmettere, tenendo conto del massimo numero di giri (differenza del numero di giri tra la parte interna ed esterna, rispettivamente tra la parte esterna ed interna).

Supero di velocità

Le ruote libere a rulli, qualora impiegate come supero di velocità, debbono essere disposte in modo tale che nel campo di supero la parte interna sia ferma o si muova lentamente e la parte esterna superi. Questa disposizione consente un più alto numero di giri di supero, riduce l'usura ed il surriscaldamento, allungando così la vita alla ruota libera di supero.

Antiritorno

Se le ruote vengono impiegate come antiritorno, il numero di giri di supero può normalmente essere affidato solamente alla parte interna, in questo caso si debbono rispettare i giri di supero massimi consentiti indicati nelle pagine seguenti e per una buona lubrificazione si consiglia l'impiego di olio a bassa viscosità, possibilmente lubrificazione a circolazione d'olio.

Avanzamento intermittente

Qualora impiegate come elementi di avanzamento intermittente, le ruote libere affideranno detto avanzamento intermittente alla parte esterna, mentre la trasmissione avverrà tramite l'anello interno. Una sola ruota libera è già di per sé un avanzamento intermittente completo, in questo caso però è possibile solo un movimento rotatorio della trasmissione interrotto, durante il quale i tempi di avanzamento corrispondono esattamente ai tempi morti (funzionamento a vuoto durante il movimento di ritorno). Impiegando due o più ruote libere azionate alternativamente (ad esempio mediante cammes) si otterrà un movimento di rotazione della trasmissione continuato, anche se leggermente ondulato.

Elevate precisioni

Qualora vengano richiesti avanzamenti molto precisi, è possibile, anzi consigliabile, munire le ruote libere a rulli di un molleggio rinforzato (reperibile presso di noi in breve tempo). Si consiglia inoltre di impiegare un olio lubrificante molto fluido e l'ulteriore sistemazione di un antiritorno sull'albero di trasmissione. Impiegando le ruote libere come elementi di avanzamento intermittente è necessario a volte tenere presente i ritardi di avanzamento causati da una deformazione elastica, che sono differenti a seconda delle singole grandezze, ma proporzionali all'intensità di carico. Tali ritardi si possono ulteriormente ridurre applicando sottopiani in metallo duro (HM) disponibili nella serie GL (GL...HM).

Come operare la scelta

Ruote libere da centrare

I tipi US, USNU, ed UF, impiegati come avanzamento intermittente, antiritorno oppure supero di velocità vengono normalmente sistemati all'interno di carter chiusi (ingranaggi, coperture terminali, ecc.) vicino a cuscinetti preesistenti o aggiunti successivamente. Pertanto le parti interne ed esterne debbono essere perfettamente centrate l'una rispetto all'altra; in senso assiale non debbono essere né caricate né sottoposte a tensione. Nel pressare o nell'estrarre agire simultaneamente sia sulla parte esterna che su quella interna onde evitare il danneggiamento dei corpi di contatto e delle molle. Per lubrificare queste ruote libere può essere sufficiente una circolazione d'olio già preesistente, qualora il tipo d'olio impiegato rientri in quelli consigliati da noi per le ruote libere a rulli.

Ruote libere autocentranti

I tipi GF (grandezze 8...20) e GV hanno bronzine; i tipi GF (grandezze 25...130) hanno cuscinetti a sfere. I tipi GF vengono impiegati come elementi di avanzamento intermittente, antiritorno e supero di velocità per lo più all'interno di carter chiusi. Per lubrificare queste ruote libere può bastare una circolazione d'olio già preesistente qualora il tipo d'olio impiegato rientri in quelli consigliati da noi per le ruote libere a corpi di contatto cilindrici. I tipi GV vengono impiegati come ritorno o avanzamento intermittente all'esterno di carter liberamente installati su alberi di trasmissione con trasmissione del momento torcente affidato alla leva saldata sull'anello esterno. Questi tipi vengono da noi forniti con grasso for-life e relativa guarnizione.

Ruote libere modulari con cuscinetti a sfera

Tra l'anello interno e quello esterno sono montati due cuscinetti a sfera scanalati della serie 160.

Per quanto riguarda la durata valgono le disposizioni del costruttore dei cuscinetti.

I tipi base GL e GLP formano, assieme ad una vasta serie di coperchi e flange standard o speciali, unità complete dotate di sistema di lubrificazione autonomo.

Queste ruote libere vengono usate come elementi di avanzamento intermittente, antiritorno o supero di velocità (molto spesso in abbinamento a giunti elastici) per lo più all'esterno di carter (ad es. in pulegge o terminali d'albero). All'interno di carter possono essere inserite come ruote libere di base oppure essere collegate ad un circuito di lubrificazione preesistente complete di coperchio e flangia (in questo caso senza anelli tenuta olio), sempre qualora il tipo di olio impiegato rientri in quelli consigliati da noi per le ruote libere a corpi di contatto cilindrici.

Normalmente le ruote libere di base e loro componenti (coperchio, flangia, guarnizioni e viti) vengono fornite smontate.

Se ci date il senso di rotazione richiesto, possiamo sistemarvi i pezzi già pronti per il montaggio. Vogliate tenere presente le seguenti definizioni:

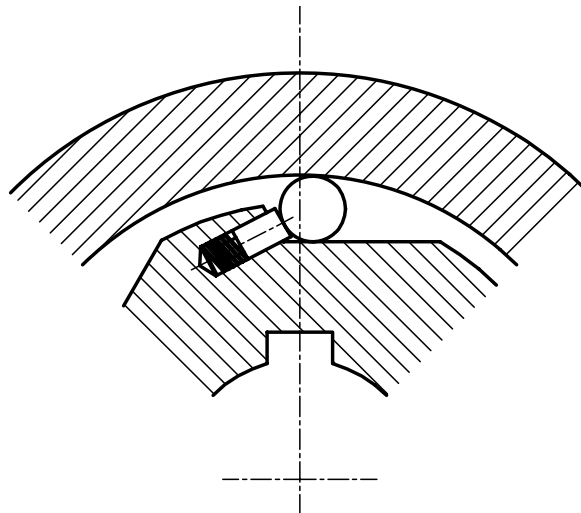
Senso di rotazione destro (R): guardando il coperchio D la parte interna della ruota libera gira a vuoto in senso orario.

Senso di rotazione sinistro (L): guardando il coperchio D la parte interna della ruota libera gira a vuoto in senso antiorario.

Applicazioni speciali

Siamo a vostra disposizione per la soluzione dei problemi più disparati, sottoponendovi modifiche e misure tra le più diverse. Per queste soluzioni desideriamo consigliarvi personalmente.

FREEWHEELS:



The roller type freewheels consist of an external component with an internal circular sliding surface, an internal component with contact segments arranged in a star configuration and also multiple contact elements, each sprung by the inner race. Within the number of rotations allowed, these rollers remain constantly in contact with both the internal and external components. This allows the roller freewheels to be always ready for insertion – freewheel components are located immediately as soon as the internal or external components are turned in the opposite direction to each other.

In addition, according to the torque loading to be transmitted, after insertion, all the components that transmit the torque load will be subjected to elastic deformation, resulting in a feed delay.

Roller freewheels may be used for overspeed, non-return or intermittent feed applications. The specific function required depends on the number of intermittent feeds required and on the torque loads to be transmitted, taking into account the highest number of rotations (the difference between the number of internal to external component rotations in relation to the number of external to internal component rotations).

Overspeed

Roller type freewheels, when used for overspeed applications must be positioned in such a way that, in the overspeed range, the internal freewheel component is stationary or rotates slowly and the external component overspeeds. This layout ensures a higher number of overspeed rotations, reduces wear and overheating and increases the life of the overspeed freewheel.

Non-return

If the freewheels are used for non-return applications, the number of overspeed rotations can normally only be performed by the internal component. In this case, the maximum number of overspeed rotations shown in the following pages must be adhered to and, to ensure good lubrication, a low viscosity oil should be used, preferably oil circulation lubrication.

Intermittent Feed

When used for intermittent feed applications, the intermittent feed will be performed by the external component, whilst transmission will be performed by the inner race. One freewheel is already a complete intermittent feed unit but, in this case, only an interrupted rotating movement from the transmission is possible, during which the feed periods are exactly the same as the stationary periods (idling during the return movement). By using two or more freewheels with alternating operation (i.e. by means of cams), a continuous rotation transmission movement will be achieved, although slightly uneven.

High Accuracy

When very accurate feed applications are required, it is possible, and highly recommended, to add a reinforced spring to roller type freewheels (these can be supplied with a quick turn-round). It is also recommended that lubricating oil with very high fluidity is used and a non-return is fitted on the drive shaft. When using freewheels as intermittent feed elements, the feed delay caused by elastic deformation must be considered. These are different according to each dimension but are directly proportioned to the load. The delays can be reduced further by applying under plates made from hard metal (HM) available in the GL (GL HM) Series.

Selection Guide

Freewheels requiring centring

US, USNU and UF Series freewheels used for intermittent feed, non-return or overspeed applications are generally placed inside closed guards (gears, end covers, etc..) in proximity to pre-existing bearings or additional bearings. The external and internal components must therefore be centred to each other; in the axial direction, they must not be under load or in tension. When pressing or extracting, simultaneously apply pressure both on the internal and external parts to avoid damage to the contact elements and springs. To lubricate this range of freewheels, a pre-existing oil circulation may be sufficient, provided the type of oil used is one of the recommended types for roller type freewheels.

Self-centring Freewheels

The GF Series (sizes 8...20) and GV Series are bushed; the GF Series (sizes 25...130) have ball bearings. The GF Series are used as intermittent feed, non-return and overspeed units mainly inside closed guards. To lubricate this range of freewheels, a pre-existing oil circulation may be sufficient, provided the type of oil used is one of those we recommend for cylindrical element contact units. The GV Series are used for return or intermittent feed applications and are located outside guards on drive shafts where the transmission torque is provided by the lever welded on the outer race. These types are supplied greased-for-life and with gasket.

Modular Freewheels with Ball-bearings

Modular freewheels consist of two 160 Series slotted ball bearings fitted between the inner and outer race. For information regarding working life of the units, see the instructions given by the bearing manufacturer. Together with a wide range of standard or special covers or flanges, the basic GL and GLP types form complete units with an incorporated self-lubricating system.

These freewheels are used for intermittent feed, non-return or overspeed unit applications (very often with flexible joints) mainly located outside guards (i.e. mounted on pulleys or shaft ends). Inside the guards, they can be utilised as basic freewheels or can be connected to an existing lubrication circuit complete with cover and flange (in this case, without oil seal rings) as long as the type of oil used is one of those we recommend for freewheels with cylindrical element contact units. Normally, basic freewheels and their components (cover, flange, gaskets and screws) are supplied unassembled. If the required direction of rotation is supplied, we can provide you with the parts ready for assembly. Please consider the following definitions:

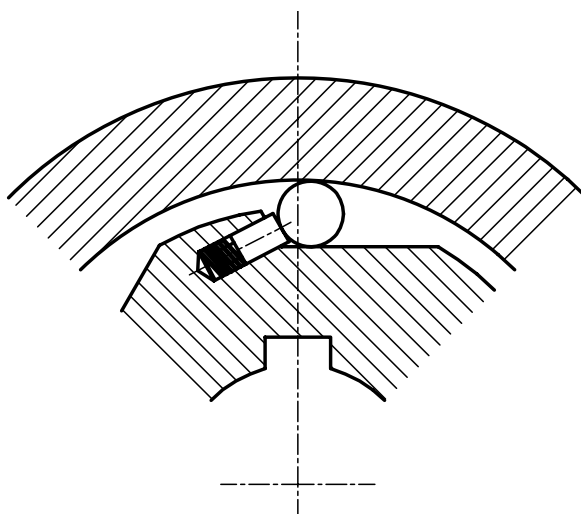
Right rotation direction (R): When looking at cover D, the internal freewheel component idles clockwise.

Left rotation direction (L): When looking at cover D, the internal freewheel component idles anti-clockwise.

Special Applications

We are happy to provide you with any solution you may require by offering you the widest range of modifications and dimensions. For this type of solution, we prefer to talk to you personally.

ROUES LIBRES:



Les roues libres à rouleaux consistent en une partie externe présentant une surface de coulissement interne circulaire, d'une partie interne munie de segments de contact disposés en étoile et de plusieurs corps de contact suspendus séparément sur la bague interne. Selon le nombre de tours admissible, ces rouleaux restent constamment en contact aussi bien avec la partie interne qu'avec la partie externe. De cette manière, les roues libres à rouleaux sont toujours prêtes à l'insertion - les roues libres s'insèrent avec une prise immédiate, dès que la partie interne et la partie externe tournent dans le sens inverse des aiguilles d'une montre l'une par rapport à l'autre.

En outre, en fonction du moment de torsion à transmettre, après l'insertion, on assiste à une déformation élastique de toutes les pièces impliquées dans la transmission du moment de torsion, déformation qui entraîne un retard de l'avance.

Les roues libres à rouleaux peuvent être utilisées en tant qu'éléments de dépassement de vitesse, d'anti-retour ou d'avance intermittente. L'attribution spécifique de la fonction à accomplir se fait tout d'abord en fonction du nombre d'avances intermittentes prévues et des moments de torsion à transmettre, en tenant compte du nombre maximal de tours (différence entre le nombre de tours de la partie interne et celui de la partie externe, respectivement entre la partie externe et la partie interne).

Dépassement de vitesse

Lorsqu'elles sont utilisées en tant qu'éléments de dépassement de vitesse, les roues libres à rouleaux doivent être disposées de façon à ce que, dans le champ de dépassement, la partie interne soit arrêtée ou ne se déplace que lentement et que la partie externe la dépasse. Cette disposition garantit un nombre supérieur de tours de dépassement, elle réduit l'usure et la surchauffe, ce qui permet d'allonger la durée du cycle de vie de la roue libre de dépassement.

Anti-retour

Si les roues sont utilisées en tant qu'éléments d'anti-retour, le nombre de tours de dépassement peut, normalement, être assuré uniquement par la partie interne. Dans ce cas, il est nécessaire de respecter le nombre de tours maximal admissible qui est indiqué dans les prochaines pages. Pour garantir une bonne lubrification, il est conseillé d'utiliser de l'huile à bas niveau de viscosité et de recourir, si possible, à un système de lubrification à recirculation d'huile.

Avance intermittente

Si elles sont utilisées en tant qu'éléments d'avance intermittente, les roues libres font exécuter cette avance par la partie externe, tandis que la transmission sera exécutée au moyen de la bague interne. A elle seule, une roue libre constitue déjà une avance intermittente complète. Toutefois, dans ce cas, il n'est possible de réaliser qu'un mouvement rotatoire interrompu de la transmission, au cours duquel les temps d'avance correspondent exactement aux temps morts (fonctionnement à vide pendant le mouvement de retour). En utilisant deux ou plusieurs roues libres actionnées alternativement (par exemple, au moyen de cames), on obtient un mouvement rotatoire continu, mais légèrement ondulé, de la transmission.

Précisions de haut niveau

Lorsque les avances doivent être très précises, il est possible, voire conseillé, de munir les roues libres à rouleaux d'une suspension renforcée (que nous pouvons fournir rapidement). Il est également conseillé d'utiliser une huile lubrifiante très fluide et d'installer un dispositif d'anti-retour sur l'arbre de transmission. Lorsque l'on utilise les roues libres en tant qu'éléments d'avance intermittente, il est parfois nécessaire de tenir compte des retards d'avance dus à une déformation élastique. Ces retards diffèrent en fonction des différentes grandeurs, mais ils sont proportionnels à l'intensité de charge et peuvent être réduits en appliquant des dessous de plan réalisés avec un métal dur (HM) et disponibles dans la série GL (GL...HM).

Comment faire son choix

Roues libres à centrer

Habituellement, les types US, USNU et UF, utilisés en tant qu'éléments d'avance intermittente, d'anti-retour ou de dépassement de vitesse sont installés à l'intérieur de carters fermés (engrenages, couvertures finales, etc.), près de roulements préexistants ou ajoutés dans un deuxième temps. La partie interne et la partie externe doivent donc être parfaitement centrées l'une par rapport à l'autre. Dans le sens axial, elles ne doivent être ni chargées, ni soumises à tension. Lors du pressage ou de l'extraction, agir en même temps aussi bien sur la partie externe que sur la partie interne, de façon à ne pas abîmer les corps de contact et les ressorts. Pour lubrifier ces roues libres, la circulation de l'huile préexistante peut suffire, à condition que l'huile utilisée fasse partie de celles que nous recommandons pour les roues libres à rouleaux.

Roues libres autocentreuses

Les types GF (grandeur 8.....20) et GV ont des coussinets en bronze, tandis que les types GF (grandeur 25.....130) ont des roulements à billes. Les types GF sont utilisés en tant qu'éléments d'avance intermittente, d'anti-retour ou de dépassement de vitesse qui, pour la plupart, sont situés à l'intérieur de carters fermés. Pour lubrifier ces roues libres, la circulation de l'huile préexistante peut suffire, à condition que l'huile utilisée compte au nombre de celles que nous recommandons pour les roues libres à corps de contact cylindriques. Les types GV sont utilisés en tant qu'éléments de retour ou d'avance intermittente à l'extérieur de carters installés librement sur les arbres de transmission, avec transmission du moment de torsion assurée par le levier soudé sur la bague externe. Nous fournissons ces articles graissés à vie et munis de leur propre joint.

Roues libres modulaires à roulements à billes

Deux roulements à billes cannelés de la série 160 sont montés entre la bague interne et la bague externe.

Pour ce qui est de la durée s'en tenir aux dispositions du fabricant des roulements.

Munis de toute une série de couvercles et de brides standards ou spéciales, les types de base GL et GLP forment des unités complètes et disposant d'un système de lubrification autonome.

Ces roues libres sont utilisées en tant qu'éléments d'avance intermittente, d'anti-retour ou de dépassement de vitesse (très souvent associés à des joints élastiques) qui, pour la plupart, sont situés à l'extérieur de carters (par ex. sur des poulies ou des pièces terminales de l'arbre). A l'intérieur des carters, elles peuvent être insérées en tant que roues libres de base ou être raccordées à un circuit de lubrification préexistant et munies d'un couvercle et d'une bride (dans ce cas, elles sont sans bague d'étanchéité d'huile). Il va de soi que le type d'huile utilisé doit faire partie des huiles que nous recommandons pour les roues libres à corps de contact cylindriques.

Habituellement, les roues libres de base et leurs composants (couvercle, bride, joints et vis) sont fournis démontés. Toutefois, au cas où le client nous indiquerait le sens de rotation voulu, il est possible de livrer les pièces prêtes au montage. Le client est alors prié de tenir compte des définitions suivantes:

Sens de rotation à droite (R): en regardant le couvercle D, la partie interne de la roue libre tourne à vide dans le sens des aiguilles d'une montre.

Sens de rotation à gauche (L): en regardant le couvercle D, la partie interne de la roue libre tourne à vide dans le sens inverse des aiguilles d'une montre.

Applications spéciales

Nous nous tenons à la disposition du client pour l'aider à résoudre les problèmes les plus disparates, lui proposer les modifications et les mesures les plus diverses. Pour toutes ces solutions, nous préférons vous conseiller personnellement.

Tipo, Type, Modèle US



Le ruote libere della serie US non sono autocentrate. È pertanto necessario disporre a fianco della ruota libera uno o due cuscinetti in modo che l'anello esterno ruoti centrato rispetto a quello interno.

Le US hanno le stesse dimensioni dei cuscinetti a sfere serie 62.

I momenti torcenti vengono trasmessi dall'albero all'anello interno mediante la chiavetta e dall'anello esterno all'alloggiamento per l'interferenza generata dalla tolleranza J6 del diametro esterno.

Le tolleranze per l'albero dovranno essere h6 oppure j7, quelle per l'alloggiamento H7 oppure J6.

Le ruote libere, prima della messa in funzione, debbono essere lubrificate secondo quanto raccomandato a pag. 49 con lubrificanti adeguati. La lubrificazione con olio è indispensabile qualora si raggiunga un elevato numero di giri in folle.

The US Series freewheels are not self-centring. It is therefore required to place one or two bearings next to the freewheel so that the outer race can rotate centrally to the inner race.

US freewheels have ball bearings with the same dimensions as the 62.. Series.

The torque forces are transmitted from the shaft to the inner race by means of a key and from the outer race to the seating by means of an interference fit on the R6 tolerance of the external diameter.

Shaft tolerance must be either h6 or j7; the tolerances for the seating must be either H7 or J6.

Before being put onto service, the freewheels must be lubricated with suitable lubricants following the instructions given on page 49. Oil lubrication is essential when a high number of rotations in neutral is reached.

Les roues libres de la série US ne sont pas autocentrées. Il est donc nécessaire de placer un ou deux roulements à côté de la roue libre, de façon à ce que la bague externe tourne en étant centrée par rapport à la bague interne.

Les USNU présentent les mêmes dimensions que les roulements à bille de la série 62.

Les moments de torsion sont transmis de l'arbre à la bague interne par l'intermédiaire de la clavette et, de la bague externe au logement, par l'interférence générée par la tolérance r6 du diamètre externe.

Pour l'arbre, les tolérances doivent être h6 ou j7. Pour le logement, ces tolérances doivent être H7 ou J6.

Avant la mise en marche, les roues libres doivent être lubrifiées selon les signes présentées page 49 et avec des lubrifiants appropriés. La lubrification à l'huile est indispensable lorsque le nombre de tours est élevé en marche à vide.

Tipo, Type, Modèle US

Tipo Type Modèle	d_{H7}	D_{r6}	L	D_2	s	Peso Weight Masse Kg	n_{MAX} (min ⁻¹) Anello interno Inner race Bague intérieure	n_{MAX} (min ⁻¹) Anello esterno Outer race Bague extérieure	T_N	Coppia resist. in folle Resistance torque Couple résiduel Nm
US 8	8	24	8	19	1	0,03	4350	6600	3,8	0,003
US 10	10	30	9	25	1	0,04	3550	5200	6,8	0,004
US 12	12	32	10	26	1	0,05	3200	4850	13	0,005
US 15	15	35	11	30	1	0,10	2900	4300	14	0,007
US 17	17	40	12	34	1	0,11	2600	3700	28	0,01
US 20	20	47	14	40	1	0,12	2200	3300	40	0,02
US 25	25	52	15	45	1	0,15	2000	2900	56	0,03
US 30	30	62	16	55	1	0,25	1600	2500	90	0,08
US 35	35	72	17	62	1	0,33	1350	2000	150	0,09
US 40	40	80	18	70	1	0,42	1200	1900	185	0,10
US 45	45	85	19	74	1	0,46	1100	1650	218	0,11
US 50	50	90	20	80	1	0,50	900	1450	230	0,13
US 55	55	100	21	90	1	0,65	800	1300	313	0,14
US 60	60	110	22	98	1	0,80	700	1100	513	0,26

Note

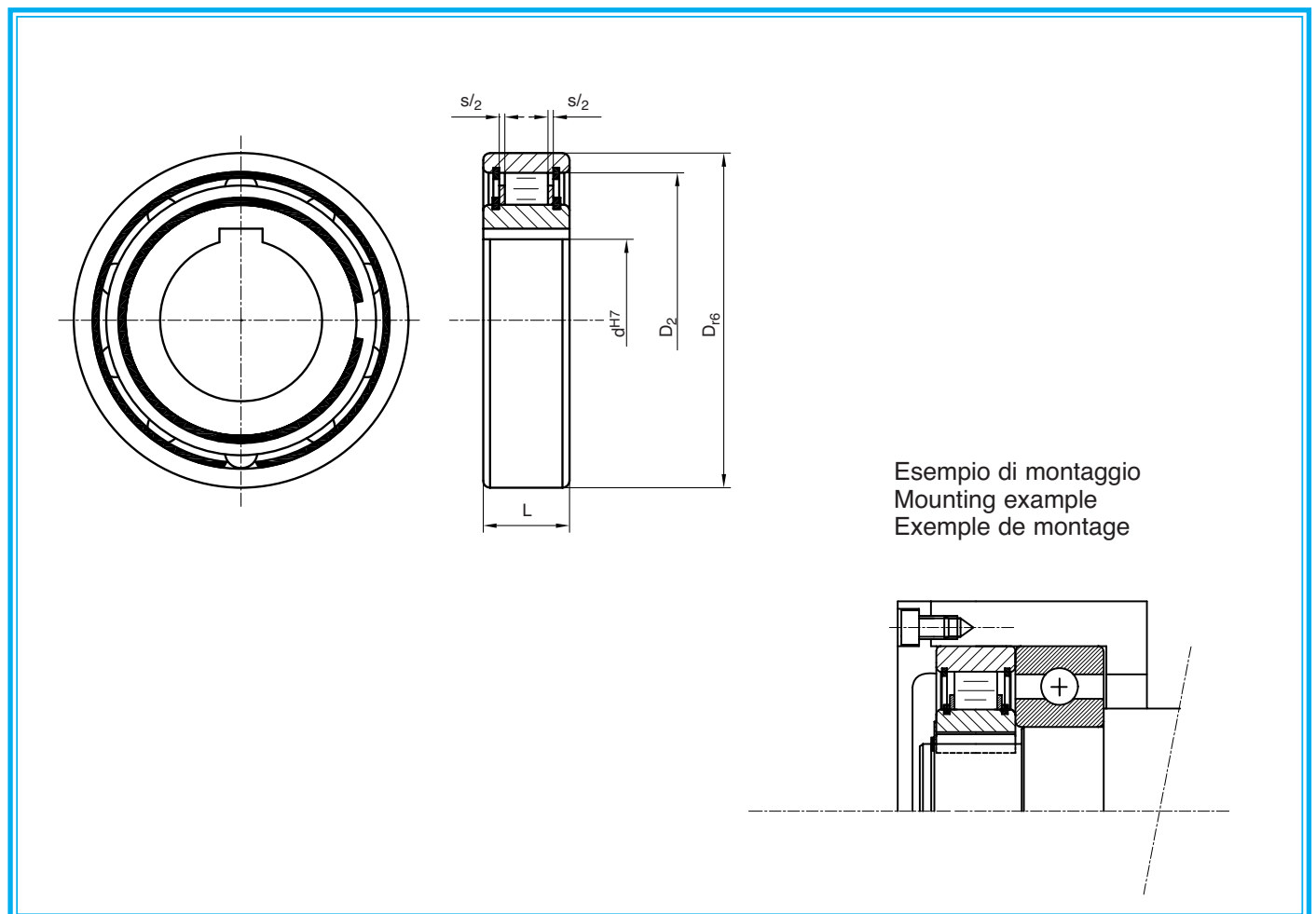
$T_{MAX} = 2 \times T_N$
Cava US 8-12 DIN 6885 foglio 1
Cava US 15-60 DIN 6885 foglio 3

Notes

$T_{MAX} = 2 \times T_N$
Keyway US 8-12 DIN 6885 page 1
Keyway US 15-60 DIN 6885 page 3

Remarques

$T_{MAX} = 2 \times T_N$
Rainure US 8-12 DIN 6885 page 1
Rainure US 15-60 DIN 6885 page 3



Tipo, Type, Modèle USNU



Le ruote libere della serie USNU non sono autocentrate. È pertanto necessario disporre a fianco della ruota libera uno o due cuscinetti in modo che l'anello esterno ruoti centrato rispetto a quello interno.

Le USNU hanno le stesse dimensioni dei cuscinetti a sfere serie 63..

I momenti torcenti vengono trasmessi dall'albero all'anello interno mediante la chiavetta, e dall'anello esterno all'alloggiamento mediante trascinatori frontali o per interferenza se l'alloggiamento è in tolleranza K6.

Le tolleranze per l'albero dovranno essere h6 oppure j7, quelle per l'alloggiamento H7 oppure F7. Qualora non si usassero trascinatori frontali la tolleranza per l'alloggiamento diventa K6.

Le ruote libere, prima della messa in funzione, debbono essere lubrificate secondo quanto raccomandato a pag. 49 con lubrificanti adeguati. La lubrificazione con olio è indispensabile qualora si raggiunga un elevato numero di giri in folle.

The USNU Series freewheels are not self-centring. It is therefore necessary to place one or two bearings next to the freewheel so that the outer race can rotate centrally to the inner race.

USNU freewheels have ball bearings with the same dimensions as the 63.. Series.

The torque forces are transmitted from the shaft to the inner race by means of a key and from the outer race to the seating by means of front pullers or by means of an interference fit if the seating tolerance is made a K6.

Shaft tolerance must be either h6 or j7; the tolerances for the seating must be either H7 or F7. When front pullers are not used, the seating tolerance should be K6.

Before being put onto service, the freewheels must be lubricated with suitable lubricants following the instructions given on page 49. Oil lubrication is essential when a high number of rotations in neutral is reached.

Les roues libres de la série USNU ne sont pas autocentrées. Il est donc nécessaire de placer un ou deux roulements à côté de la roue libre, de façon à ce que la bague externe tourne en étant centrée par rapport à la bague interne.

Les USNU présentent les mêmes dimensions que les roulements à bille de la série 63.

Les moments de torsion sont transmis de l'arbre à la bague interne par l'intermédiaire de la clavette et, de la bague externe au logement, par l'intermédiaire des entraîneurs frontaux ou par interférence si la tolérance du logement est K6.

Pour l'arbre, les tolérances doivent être h6 ou j7. Pour le logement, ces tolérances doivent être H7 ou G7.

Si l'on n'utilise pas d'entraîneurs frontaux, pour le logement, la tolérance devient K6.

Avant la mise en marche, les roues libres doivent être lubrifiées selon les consignes présentées page 49 et avec des lubrifiants appropriés. La lubrification à l'huile est indispensable lorsque le nombre de tours est élevé en marche à vide.

Tipo, Type, Modèle USNU

Tipo Type Modèle	d ^{H7} mm	D _{n6} mm	L mm	s mm	D ₂ mm	b mm	t mm	Peso Weight Masse Kg	n _{MAX} (min ⁻¹) 1 Anello interno Inner race Bague interne	n _{MAX} (min ⁻¹) 2 Anello esterno Outer race Bague externe	T _N Nm	Coppia resist. in folle Resistance torque Couple résiduel Nm
USNU 8	8	35	13	1	27	4	1,3	0,1	3300	5000	12	0,016
USNU 12	12	35	13	1	27	4	1,3	0,1	3300	5000	12	0,016
USNU 15	15	42	18	1	36	5	1,3	0,1	2500	3600	30	0,02
USNU 17	17	47	19	1	36	5	2	0,1	2300	3400	50	0,02
USNU 20	20	52	21	1	44	6	2,5	0,2	2200	3100	78	0,02
USNU 25	25	62	24	1	52	8	2	0,4	1700	2200	125	0,05
USNU 30	30	72	27	1	60	10	3	0,6	1400	2200	255	0,14
USNU 35	35	80	31	1	70	12	3,5	0,7	1200	1900	383	0,16
USNU 40	40	90	33	1	78	12	3,5	0,9	1100	1700	545	0,40
USNU 45	45	100	36	2	85	14	3,5	1,2	1000	1600	788	0,45
USNU 50	50	110	40	2	92	14	4,5	1,7	900	1300	1013	0,50
USNU 60	60	130	46	2	110	18	5,5	2,8	700	1100	1835	1,1
USNU 70	70	150	51	2	125	20	6,5	4	600	1000	2312	1,5
USNU 80	80	170	58	2	140	20	7,5	5,8	500	800	3300	1,8

Note

$$T_{MAX} = 2 \times T_N$$

Cava US 8-12 DIN 6885 foglio 1

Cava US 15-80 DIN 6885 foglio 3

- 1) Anello interno più veloce dall'anello esterno
- 2) Anello esterno più veloce dell'anello interno

Notes

$$T_{MAX} = 2 \times T_N$$

Keyway USNU 8-12 DIN 6885 page 1

Keyway USNU 15-80 DIN 6885 page 3

- 1) Inner race is faster than the outer race
- 2) Outer race is faster than the inner race

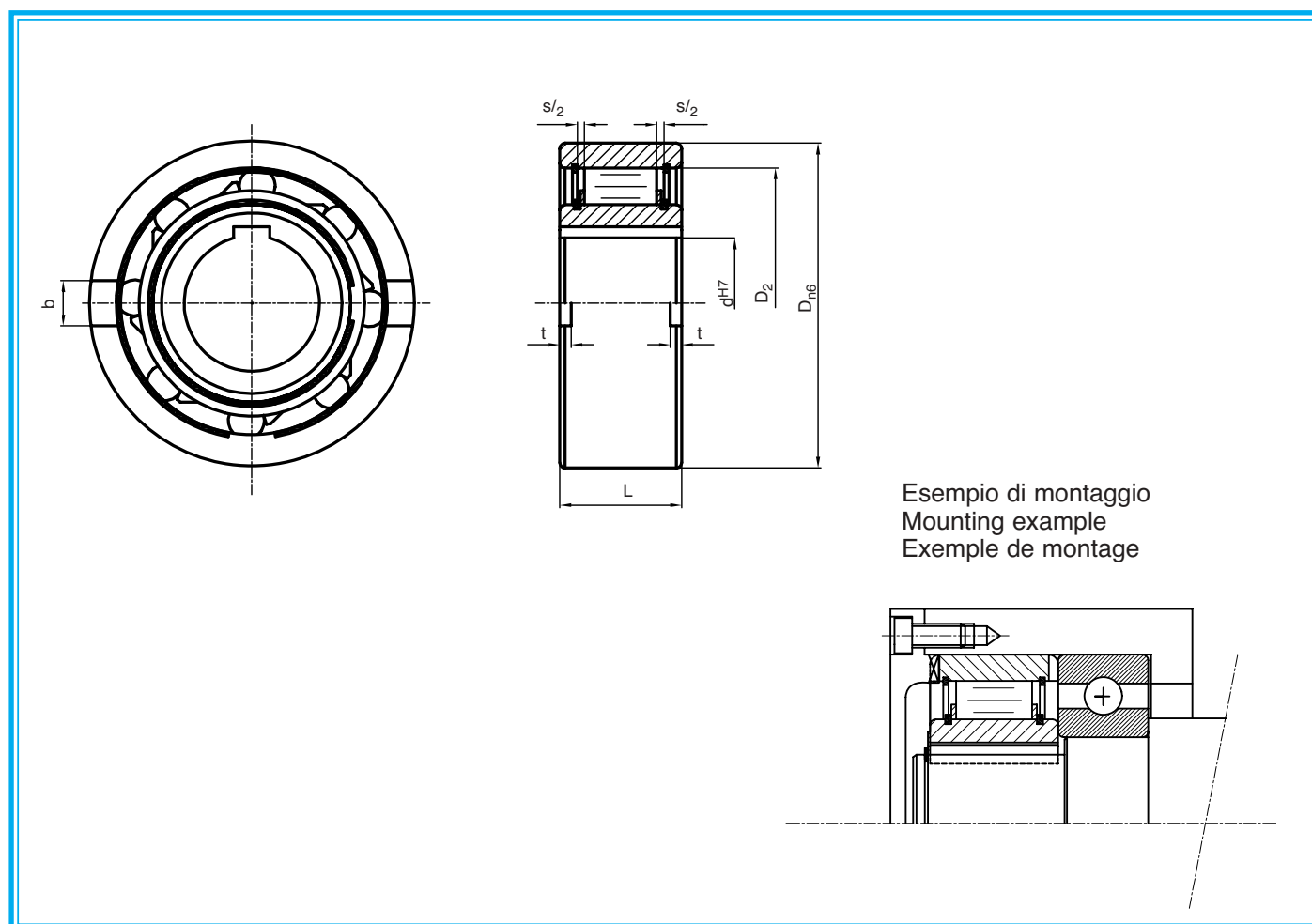
Remarques

$$T_{MAX} = 2 \times T_N$$

Rainure USNU 8-12 DIN 6885 feuille 1

Rainure USNU 15-80 DIN 6885 feuille 3

- 1) Bague interne plus rapide que la bague externe
- 2) Bague externe plus rapide que la bague interne



Tipo, Type, Modèle UF



Le ruote libere della serie UF non sono autocentrate. È pertanto necessario disporre a fianco della ruota libera uno o due cuscinetti in modo che l'anello esterno ruoti centrato rispetto a quello interno.

I momenti torcenti vengono trasmessi dall'albero all'anello interno mediante la chiavetta, e dall'anello esterno all'alloggiamento mediante trascinatori frontali.

Le tolleranze per l'albero dovranno essere h6 oppure j6, quelle per l'alloggiamento H7 oppure G7.

Qualora non si usassero trascinatori frontali la tolleranza per l'alloggiamento diventa K6.

Le ruote libere, prima della messa in funzione, debbono essere lubrificate secondo quanto raccomandato a pag. 49 con lubrificanti adeguati. La lubrificazione con olio è indispensabile qualora si raggiunga un elevato numero di giri in folle.

The UF Series freewheels are not self-centring. It is therefore necessary to place one or two bearings next to the freewheel so that the outer race can rotate centrally to the inner race.

The torque forces are transmitted from the shaft to the inner race by means of a key and from the outer race to the seating by means of front pullers.

Shaft tolerance must be either h6 or j6; the tolerances for the seating must be either H7 or G7. When front pullers are not used, the seating tolerance should be K6.

Before being put onto service, the freewheels must be lubricated with suitable lubricants following the instructions given on page 49. Oil lubrication is essential when a high number of rotations in neutral is reached.

Les roues libres de la série UF ne sont pas autocentrées. Il est donc nécessaire de placer un ou deux roulements à côté de la roue libre, de façon à ce que la bague externe tourne en étant centrée par rapport à la bague interne.

Les moments de torsion sont transmis de l'arbre à la bague interne par l'intermédiaire de la clavette et, de la bague externe au logement par l'intermédiaire des entraîneurs frontaux.

Pour l'arbre, les tolérances doivent être h6 ou j6. Pour le logement, ces tolérances doivent être H7 ou G7.

Si l'on n'utilise pas d'entraîneurs frontaux, pour le logement, la tolérance devient K6.

Avant la mise en marche, les roues libres doivent être lubrifiées selon les consignes présentées page 49 et avec des lubrifiants appropriés. La lubrification à l'huile est indispensable lorsque le nombre de tours est élevé en marche à vide.

Tipo, Type, Modèle UF

Tipo Type Modèle	d _{H7} mm	D _{h6} mm	L mm	s mm	D ₁ mm	D ₂ mm	b mm	t mm	Peso Weight Masse Kg	n _{MAX} (min ⁻¹) 1) Anello interno Inner race Bague interne	n _{MAX} (min ⁻¹) 2) Anello esterno Outer race Bague externe	T _N Nm	Coppia resist. in folle Resistance torque Couple résiduel Nm
UF 8	8	37	20	1	20	30	6	3	0,1	5000	6000	20	0,09
UF 9	9	37	20	1	20	30	6	3	0,1	5000	6000	20	0,09
UF 12	12	37	20	1	20	30	6	3	0,1	5000	6000	20	0,11
UF 15	15	47	30	1	26	37	7	3,5	0,3	4500	5500	78	0,15
UF 20	20	62	36	1	37	52	8	3,5	0,6	3000	3600	188	0,18
UF 25	25	80	40	2	40	68	9	4	1,1	2200	2600	250	0,36
UF 30	30	90	48	2	45	75	12	5	1,6	1800	2100	500	0,40
UF 35	35	100	53	2	50	80	13	6	2,3	1600	2000	680	0,60
UF 40	40	110	63	2	55	90	15	7	3,1	1300	1700	1115	0,84
UF 45	45	120	63	2	60	95	16	7	3,7	1100	1500	1500	0,94
UF 50	50	130	80	2	70	110	17	8,5	5,4	850	1300	2375	1,28
UF 55	55	140	80	2	75	115	18	9	6,1	800	1200	2500	1,50
UF 60	60	150	95	2	80	125	18	9	8,5	700	1100	4250	1,60
UF 70	70	170	110	3	95	140	20	9	13	550	900	5875	3,60
UF 80	80	190	125	3	110	160	20	9	18	620	800	10000	3,60
UF 90	90	215	140	3	120	180	24	11,5	25,3	500	700	17350	6,80
UF 100	100	260	150	4	140	210	28	14,5	42,1	400	600	19750	8,80
UF 130	130	300	180	4	160	240	32	17,5	65	300	500	35000	12,50
UF 150	150	320	180	4	205	260	32	17	95	250	400	44400	13,50

Note

$$T_{MAX} = 2 \times T_N$$

DIN 6885 foglio 1

- 1) Anello interno più veloce dall'anello esterno
- 2) Anello esterno più veloce dell'anello interno

Notes

$$T_{MAX} = 2 \times T_N$$

Keyway DIN 6885 page 1

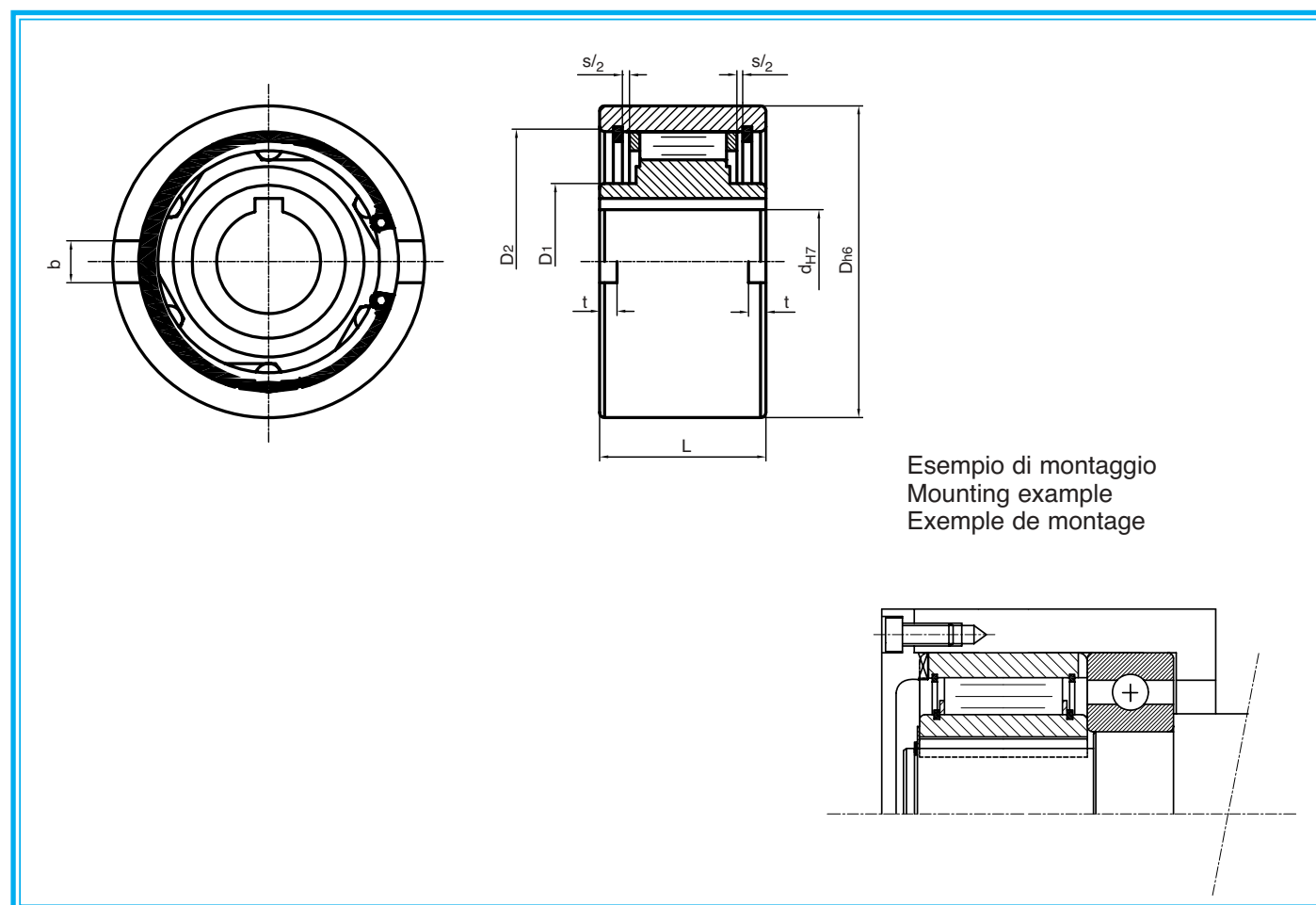
- 1) Inner race is faster than outer race
- 2) Outer race is faster than inner race

Remarques

$$T_{MAX} = 2 \times T_N$$

Rainure DIN 6885 page 1

- 1) Bague interne plus rapide que la bague externe
- 2) Bague externe plus rapide que la bague interne



Tipo, Type, Modèle GF



Le ruote libere della serie GF sono autocentrate. Dalla misura 8 alla 20 il centraggio è acciaio su acciaio mentre dalla 25 alla 130 ciò viene assicurato da 2 cuscinetti della serie 160.

I momenti torcenti vengono trasmessi dall'albero all'anello interno mediante la chiavetta, e dall'anello esterno all'alloggiamento mediante trascinatori frontali.

Le tolleranze per l'albero dovranno essere h6 oppure j6, quelle per l'alloggiamento H7 oppure G7.

Qualora non si usassero trascinatori frontali la tolleranza per l'alloggiamento diventa K6.

Le ruote libere, prima della messa in funzione, debbono essere lubrificate secondo quanto raccomandato a pag. 49 con lubrificanti adeguati. La lubrificazione con olio è indispensabile qualora si raggiunga un elevato numero di giri in folle.

The GF Series freewheels are self centring. From size 8 to size 20, centring is steel on steel, whilst from size 25 to 130, centring is ensured by 2 160 series bearings.

Torque forces are transmitted from the shaft to the inner race by means of a keyway and from the outer race to the seat by means of front pullers.

Shaft tolerances must be either h6 or j6, seating tolerances must be H7 or G7.

If no front pullers are used, the seating tolerance becomes K6.

Before being put onto service, the freewheels must be lubricated with suitable lubricants following the instructions given on page 49. Oil lubrication is essential when a high number of rotations in neutral is reached.

Les roues libres de la série GF sont autocentrées. De la mesure 8 à la 20, le centrage se fait acier sur acier, tandis que de la mesure 25 à la 130, il est assuré par deux roulements de la série 160.

Les moments de torsion sont transmis de l'arbre à la bague interne par l'intermédiaire de la clavette et, de la bague externe au logement, par l'intermédiaire des entraîneurs frontaux.

Pour l'arbre, les tolérances devront être h6 ou j6. Celles du logement seront H7 ou G7. Si l'on utilise des entraîneurs frontaux, la tolérance pour le logement devient K6.

Avant la mise en marche, les roues libres doivent être lubrifiées selon les consignes données page 49, avec des lubrifiants appropriés. La lubrification à l'huile est indispensable lorsque l'on atteint un nombre de tours élevé en marche à vide.

Tipo, Type, Modèle GF

Tipo Type Modèle	d ^{H7} mm	D _{n6} mm	L mm	s mm	D ₁ mm	D ₂ mm	b mm	t mm	Peso Weight Masse Kg	n _{MAX} (min ⁻¹) 1) Anello interno Inner race Bague interne	n _{MAX} (min ⁻¹) 2) Anello esterno Outer race Bague externe	T _N Nm	Coppia resist. in folle Resistance torque Couple résiduel Nm
GF 8	8	37	20	1	20	30	6	3	0,1	1000	1000	20	0,09
GF 9	9	37	20	1	20	30	6	3	0,1	1000	1000	20	0,09
GF 12	12	37	20	1	20	30	6	3	0,1	1000	1000	20	0,11
GF 15	15	47	30	1	26	37	7	3,5	0,3	900	900	78	0,15
GF 20	20	62	36	1	37	52	8	3,5	0,6	700	700	188	0,18
GF 25	25	80	40	-	40	68	9	4	1,2	2100	3600	250	0,36
GF 30	30	90	48	-	45	75	12	5	1,8	1700	3200	500	0,40
GF 35	35	100	53	-	50	80	13	6	2,4	1500	3000	680	0,60
GF 40	40	110	63	-	55	90	15	7	3,3	1200	2600	1115	0,84
GF 45	45	120	63	-	60	95	16	7	4	1000	2400	1500	0,94
GF 50	50	130	80	-	70	110	17	8,5	5,7	800	2100	2375	1,28
GF 55	55	140	80	-	75	115	18	9	6,5	750	2000	2500	1,50
GF 60	60	150	95	-	80	125	18	9	8,9	650	1900	4250	1,60
GF 70	70	170	110	-	95	140	20	9	13,5	550	1800	5875	3,60
GF 80	80	190	125	-	110	160	20	9	19	500	1600	10000	3,60
GF 90	90	215	140	-	120	180	24	11,5	27,2	450	1400	17350	6,80
GF 100	100	260	150	-	140	210	28	14,5	44,5	350	1300	19750	8,80
GF 130	130	300	180	-	160	240	32	17,5	68	250	1000	35000	12,50

Note

$$T_{MAX} = 2 \times T_N$$

DIN 6885 foglio 1

- 1) Anello interno più veloce dall'anello esterno
- 2) Anello esterno più veloce dell'anello interno

Notes

$$T_{MAX} = 2 \times T_N$$

Keyway DIN 6885 page 1

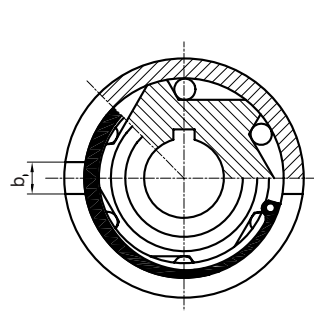
- 1) Inner race is faster than outer race
- 2) Outer race is faster than inner race

Remarques

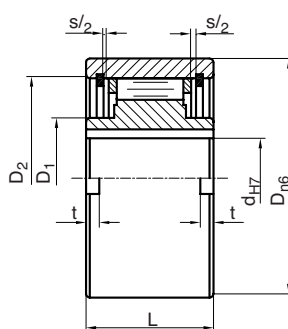
$$T_{MAX} = 2 \times T_N$$

Rainure DIN 6885 page 1

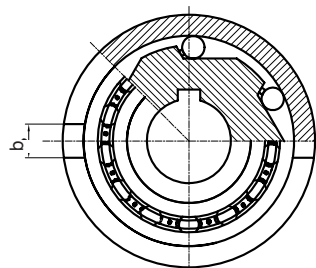
- 1) Bague interne plus rapide que la bague externe
- 2) Bague externe plus rapide que la bague interne



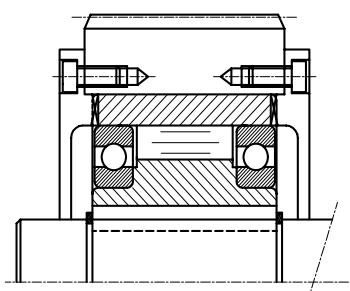
GF 8-20



GF 25-130



Esempio di montaggio
Mounting example
Exemple de montage



Tipo, Type, Modèle GV



Nelle ruote libere della serie GV il centraggio tra l'anello interno e quello esterno viene realizzato per mezzo di bronzine.

I momenti torcenti vengono trasmessi dall'albero all'anello interno mediante chiavetta.

La tolleranza per l'albero deve essere h6.

Nel caso in cui la ruota libera venga impiegata come antiritorno, la leva fissata sull'anello esterno dovrà essere chiusa tra due squadrette, oppure si inserisce un perno nel foro asolato che bloccato al telaio della macchina ne impedisca la rotazione.

Se l'impiego fosse come avanzamento intermittente la leva sarà attaccata per il foro nel senso della lunghezza ad un'asta di spinta o similare. In ogni caso la leva deve avere del giuoco per potersi muovere in senso assiale per non sforzare le bronzine.

La ruota libera viene già fornita con lubrificazione a grasso.

In GV Series freewheels, centring between the inner race and outer race is carried out by means of bushes.

The torque forces are transmitted from the shaft to the inner race by means of a key.

Shaft tolerance must be h6.

When the freewheel is used as a non return device, the lever fixed to the outer race must be sandwiched between two brackets; otherwise a pin must be inserted in the looped hole. When locked to the frame of a machine, it stops the freewheel rotating.

If the freewheel is used as an intermittent feed, the lever must be attached lengthways using the hole for a pushrod or similar. In any case, to avoid overloading the bushes, the lever must be given a certain amount of clearance to allow for the axial movement.

The freewheel is supplied already greased.

Dans les roues libres de la série GV, le centrage entre la bague interne et la bague externe est réalisé au moyen de coussinets en bronze.

Les moments de torsion sont transmis de l'arbre à la bague interne par l'intermédiaire de la clavette.

Pour l'arbre, la tolérance doit être h6.

Lorsque la roue libre est utilisée en tant qu'anti-retour, le levier qui est fixé sur la bague externe doit être fermé entre deux équerres. Il est également possible d'insérer une tige dans l'alésage qui, bloqué au châssis de la machine l'empêche de tourner.

Si elle est utilisée en tant qu'avance intermittente, le levier est attaché, à travers l'alésage, dans le sens de la longueur, à une tige de poussée ou à un dispositif semblable. De toute manière, le levier doit avoir du jeu pour pouvoir se déplacer de façon axiale, de façon à ne pas forcer les coussinets en bronze.

La roue libre est fournie avec un dispositif de lubrification à graisse.

Tipo, Type, Modèle GV

Tipo Type Modèle	d ^{H7} mm	D mm	L mm	B ₁ mm	L ₁ mm	b ₂ mm	l ₂ mm	l ₃ mm	l ₄ mm	Peso Weight Masse Kg	n _{MAX} (min ⁻¹) 1) Anello interno Inner race Bague interne	T _N Nm	Coppia resist. in folle Resistance torque Couple résiduel Nm
GV 20	20	83	35	40	12	15	35	5	90	1,3	450	275	0,2
GV 25	25	83	35	40	12	15	35	5	90	1,3	450	275	0,2
GV 30	30	118	54	40	15	15	35	8	110	3,5	320	1250	1,2
GV 35	35	118	54	40	15	15	35	8	110	3,4	320	1250	1,2
GV 40	40	118	54	40	15	15	35	8	110	3,3	320	1250	1,2
GV 45	45	155	54	80	15	18	35	10	140	5,8	300	2180	2,2
GV 50	50	155	54	80	15	18	35	10	140	5,7	300	2180	2,2
GV 55	55	155	54	80	15	18	35	10	140	5,6	300	2180	2,2
GV 60	60	155	54	80	15	18	35	10	140	5,5	300	2180	2,2
GV 70	70	155	54	80	15	18	35	10	140	5,3	300	2180	2,2
GV 80	80	190	64	80	20	20	40	20	155	8,7	200	2930	3,5
GV 90*	90	260	90	120	25	-	-	-	220	24,5	150	7250	3,5
GV 100*	100	260	90	120	25	-	-	-	220	23,5	150	7250	3,5
GV 110*	110	260	90	120	25	-	-	-	220	22,5	150	7250	3,5
GV 120*	120	300	110	140	30	-	-	-	220	42	130	11100	6,0

Note

$T_{MAX} = 2 \times T_N$

Cava DIN 6885 foglio 1

1) Velocità massima consentita

*n° 2 cave per linguetta a 120°

Notes

$T_{MAX} = 2 \times T_N$

Keyway DIN 6885 page 1

1) Maximum allowed speed

*2 keyways for key at 120°

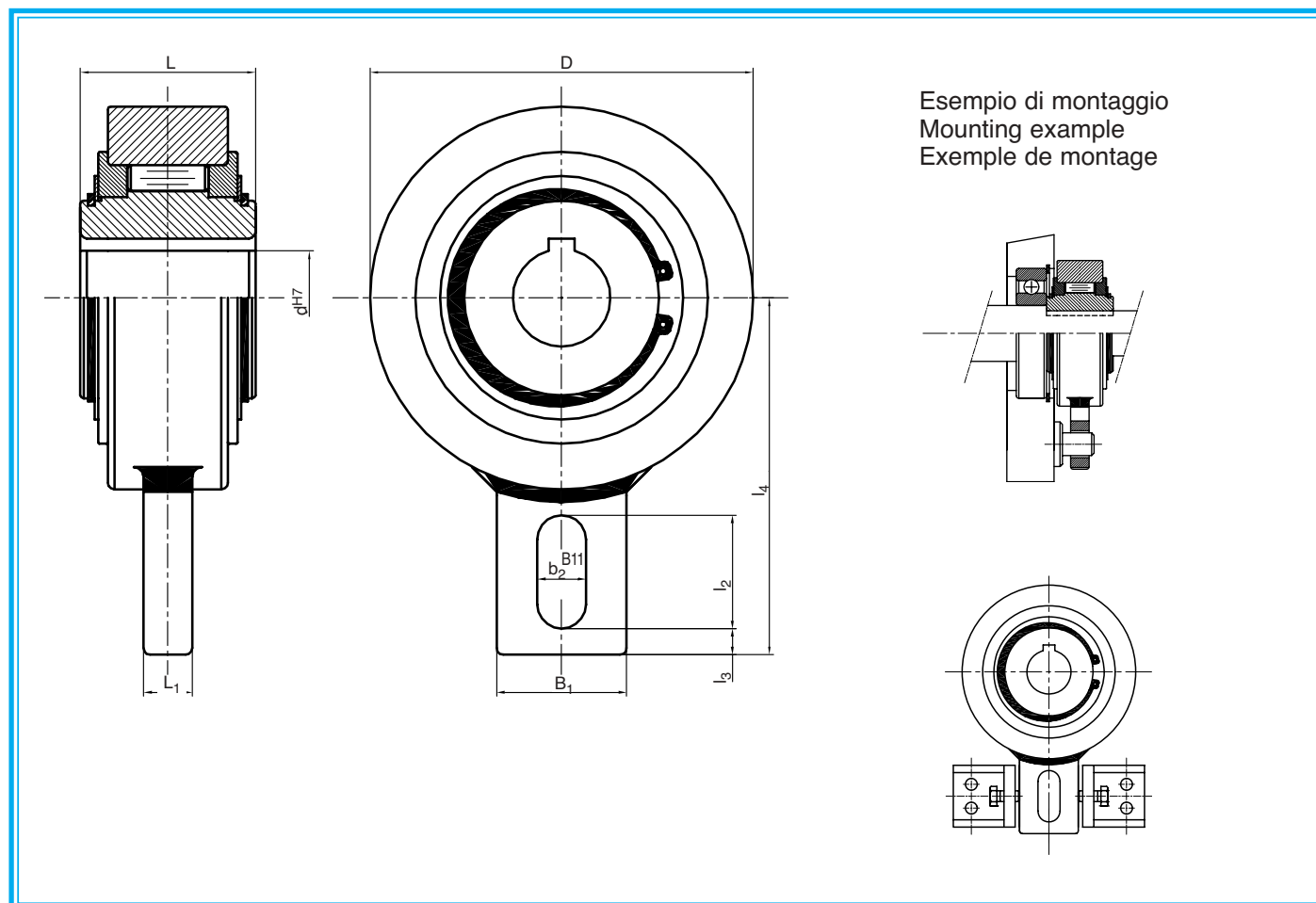
Remarques

$T_{MAX} = 2 \times T_N$

Rainure DIN 6885 page 1

1) Vitesse maximale consentie

*2 rainures pour languettes à 120°



Tipo, Type, Modèle GL



Le ruote libere della serie GL sono provviste di cuscinetti a sfere della serie 160.. che servono a centrare l'anello interno con quello esterno.

I momenti torcenti vengono trasmessi dall'albero all'anello interno mediante la chiavetta, e dall'anello esterno alla parte esterna mediante viti.

La tolleranza per l'albero dovrà essere h6, quella di calettamento dell'anello esterno H7.

La lubrificazione delle ruote libere, che può essere sia a grasso che a olio, va effettuata prima della sua messa in funzione secondo quanto riportato a pag. 49.

Ogni ruota libera viene fornita con due guarnizioni di carta che devono assolutamente essere inserite tra l'anello esterno e le flange. La loro mancanza può danneggiare gravemente la ruota libera.

GL type freewheels have 160.. series ball bearings that are used to centre the inner race with the outer race.

The torque forces are transmitted from the shaft to the inner race by means of the key and from the outer race to the external area by means of screws.

Shaft tolerances must be h6 and outer race key tolerances H7.

Either grease or oil lubrication must be applied to the freewheels before operation, following instructions given on page 49.

Each freewheel is supplied with two paper gaskets that must be inserted between the outer race and the flanges. If they are not used, the freewheel could be badly damaged.

Les roues libres de la série GL sont munies de roulements à bille de la série 160 qui servent à centrer la bague interne par rapport à la bague externe.

Les moments de torsion sont transmis de l'arbre à la bague interne par l'intermédiaire de la clavette et, de la bague externe à la partie externe, par l'intermédiaire de vis.

Pour l'arbre, la tolérance doit être h6. Pour le calage de la bague externe, cette tolérance doit être H7.

La lubrification des roues libres peut être effectuée en utilisant de la graisse ou de l'huile. Elle doit être exécutée avant la mise en marche, conformément aux consignes indiquées page 49.

Chaque roue libre est munie de deux garnitures en papier qui doivent absolument être insérées entre la bague externe et les brides. Leur absence risque de provoquer de graves dommages à la roue libre.

Tipo, Type, Modèle GL

Tipo Type Modèle	d ^{H7} mm	D ^{H6} mm	L mm	L ₁ mm	L ₂ mm	D ₁ mm	D ₂ mm	D ₃ mm	z	g*	n _{MAX} (min ⁻¹) 1) Anello interno Inner race Bague interne	n _{MAX} (min ⁻¹) 2) Anello esterno Outer race Bague externe	T _N	Coppia resist. in folle Resistance torque Couple résiduel Nm	Peso Weight Masse Kg
GL 12	12	62	42	27	20	42	20	51	3	Ø5,5	4000	5600	55	0,11	0,5
GL 15	15	68	52	32	28	47	25	56	3	M5	3700	5300	125	0,15	0,8
GL 20	20	75	57	39	34	55	30	64	4	M5	2700	4600	181	0,18	1,0
GL 25	25	90	60	40	35	68	40	78	4	M6	2200	3600	288	0,36	1,5
GL 30	30	100	68	48	43	75	45	87	6	M6	1800	3300	500	0,40	2,2
GL 35	35	110	74	51	45	80	50	96	6	M6	1500	3000	735	0,60	3,0
GL 40	40	125	86	59	53	90	55	108	6	M8	1200	2600	1040	0,84	4,6
GL 45	45	130	86	59	53	95	60	112	8	M8	1000	2400	1125	0,94	4,7
GL 50	50	150	94	72	64	110	70	132	8	M8	850	2200	2125	1,28	7,2
GL 55	55	160	104	72	66	115	75	138	8	M10	750	2000	2625	1,50	8,6
GL 60	60	170	114	89	78	125	80	150	10	M10	650	1900	3500	1,60	10,5
GL 70	70	190	134	108	95	140	90	168	10	M10	550	1700	5750	3,60	13,5
GL 80	80	210	144	108	100	160	105	185	10	M10	500	1600	8500	3,60	18,2
GL 90	90	230	158	125	115	180	120	206	10	M12	450	1500	14500	6,80	28,5
GL 100	100	270	182	131	120	210	140	240	10	M16	350	1250	20000	8,80	42,5
GL 120	120	310	202	152	140	240	160	278	12	M16	300	1100	25000	12,00	56,0
GL 130	130	310	212	168	152	240	160	278	12	M16	250	1000	31250	12,50	65,0
GL 150	150	400	246	194	180	310	200	360	12	M20	200	800	70000	13,50	138,0

FORI SPECIALI PER ACCOPPIAMENTO AI MOTORI ELETTRICI SPECIAL MOUNTING HOLES FOR FITTING TO ELECTRIC MOTORS ALESAGES SPECIAUX POUR ACCOUPLEMENT AUX MOTEURS ELECTRIQUES

GL 25/22	22	90	60	40	35	68	40	78	4	M6	2200	3600	288	0,36	1,5
GL 25/24	24	90	60	40	35	68	40	78	4	M6	2200	3600	288	0,36	1,5
GL 25/28	28	90	60	40	35	68	40	78	4	M6	2200	3600	288	0,36	1,5
GL 30/28	28	100	68	48	43	75	45	87	6	M6	1800	3300	500	0,40	2,2
GL 30/32	32	100	68	48	43	75	45	87	6	M6	1800	3300	500	0,40	2,2
GL 35/38	38	110	74	51	45	80	50	96	6	M6	1500	3000	7350	0,60	3,0
GL 45/48	48	130	86	59	53	95	60	112	8	M8	1000	2400	1125	0,94	4,7

Note

$$T_{MAX} = 2 \times T_N$$

Cava DIN 6885 foglio 1

*La GL12 ha 3 fori passanti Ø 5,5

- 1) Anello interno più veloce dell'anello esterno
- 2) Anello esterno più veloce dell'anello interno

Notes

$$T_{MAX} = 2 \times T_N$$

Keyway DIN 6885 page 1

*GL12 has 3 x Ø5,5 through holes

- 1) Inner race is faster than outer race
- 2) Outer race is faster than inner race

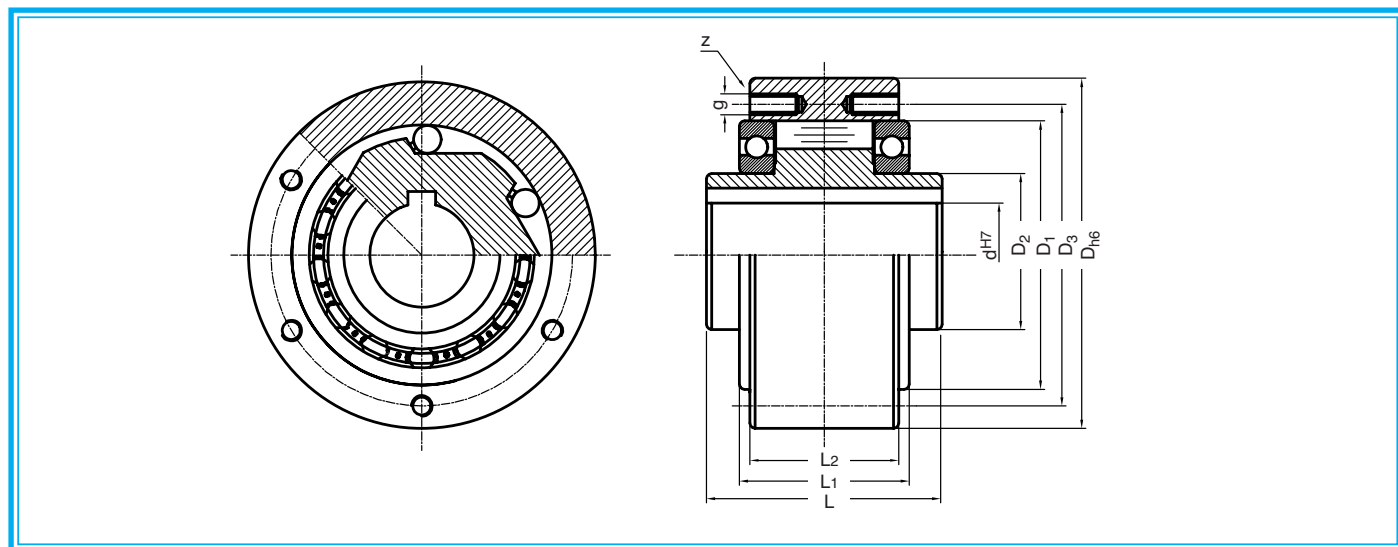
Remarques

$$T_{MAX} = 2 \times T_N$$

Rainure DIN 6885 page 1

*Le modèle GL12 a 3 alésages passants Ø 5,5

- 1) Bague interne plus rapide que la bague externe
- 2) Bague externe plus rapide que la bague interne



Tipo, Type, Modèle GL...F2-D2 (D3)



La serie GL...F2 - D2 (D3) nasce dall'accoppiamento tra la ruota libera GL, la flangia di fissaggio F2 e quella di coperchio D2 o D3.

La ruota libera con le flange viene normalmente montata dal cliente nel senso di rotazione desiderato con l'impiego delle guarnizioni di carta e delle viti di corredo (senza le guarnizioni la ruota libera si può danneggiare gravemente).

Le tolleranze per l'albero dovranno essere h6 oppure j6, quella di calettamento dell'anello esterno H7.

I momenti torcenti vengono trasmessi dall'albero all'anello interno mediante chiavetta e dall'anello esterno all'organo trascinato mediante viti.

La lubrificazione delle ruote libere, che può essere sia a grasso che a olio va effettuata prima della sua messa in funzione secondo quanto riportato a pag. 49.

Se si utilizza il coperchio D3 occorre predisporre una guarnizione all'anello interno verso l'albero per impedire la perdita di lubrificante attraverso la cava di chiavetta.

The GL ... F2 – D2 (D3) Series features fits between the GL freewheel, the F2 fixing flange and the D2 or D3 cover flange.

Normally the flanged freewheel is fitted by the customer in the required direction of rotation, using the paper gaskets and screws supplied (running without the gaskets, the freewheel can be seriously damaged).

Shaft tolerances must be h6 or j6 and outer race key tolerances must be H7.

The torque forces are transmitted from the shaft to the inner race by means of a key and from the outer race to the pulled part by means of screws.

Either grease or oil lubrication must be applied to the freewheels before operation, following instructions given on page 49.

If a D3 cover is used, a gasket must be fitted to the inner race facing towards the shaft to avoid loss of lubricant through the keyway.

La série GL ... F2 – D2 (D3) naît de l'accouplement de la roue libre GL, de la bride de fixation F2 et de celle du couvercle D2 ou D3.

Habituellement, la roue libre et les brides sont montées par le client dans le sens de rotation désiré, en utilisant des garnitures en papier et des vis fournies à cet effet (privée de garnitures, la roue libre risque de subir de graves dommages).

Pour l'arbre, les tolérances doivent être h6 ou j6. La tolérance de calage de la bague externe est H7.

Les moments de torsion sont transmis de l'arbre à la bague interne par l'intermédiaire de la clavette et, de la bague externe à l'organe entraîné, par l'intermédiaire de vis.

La lubrification des roues libres peut être effectuée en utilisant de la graisse ou de l'huile. Elle doit être exécutée avant la mise en marche, conformément aux consignes indiquées page 49.

Si l'on utilise le couvercle D3, il est nécessaire de munir la bague interne d'une garniture, vers l'arbre, de façon à ce qu'il n'y ait pas de fuite de lubrifiant à travers la clavette.

Tipo, Type, Modèle GL...F2-D2 (D3)

Tipo Type Modèle	d ^{H7} mm	D ^{h6} mm	L mm	L ₂ mm	L ₃ mm	s mm	D ₄ mm	D ₅ mm	o mm	z	n _{MAX} (min ⁻¹) 1) Anello interno Inner race Bague interne	n _{MAX} (min ⁻¹) 2) Anello esterno Outer race Bague externe	T _N	Peso Weight Masse Kg
GL 12 F2-D2 (D3)	12	62	42	20	64	10	85	72	5,5	3	4000	5600	55	0,9
GL 15 F2-D2 (D3)	15	68	52	28	78	11	92	78	5,5	3	3700	5300	125	1,3
GL 20 F2-D2 (D3)	20	75	57	34	82	10,5	98	85	5,5	4	2700	4600	181	1,7
GL 25 F2-D2 (D3)	25	90	60	35	85	11,5	118	104	6,6	4	2200	3600	288	2,6
GL 30 F2-D2 (D3)	30	100	68	43	95	11,5	128	114	6,6	6	1800	3300	500	3,5
GL 35 F2-D2 (D3)	35	110	74	45	102	13,5	140	124	6,6	6	1500	3000	735	4,5
GL 40 F2-D2 (D3)	40	125	86	53	115	15,5	160	142	9	6	1200	2600	1040	6,9
GL 45 F2-D2 (D3)	45	130	86	53	115	15,5	165	146	9	8	1000	2400	1125	7,1
GL 50 F2-D2 (D3)	50	150	94	64	123	14	185	166	9	8	850	2200	2125	10,1
GL 55 F2-D2 (D3)	55	160	104	66	138	18	204	182	11	8	750	2000	2625	13,1
GL 60 F2-D2 (D3)	60	170	114	78	147	17	214	192	11	10	650	1900	3500	15,6
GL 70 F2-D2 (D3)	70	190	134	95	168	18,5	234	212	11	10	550	1700	5750	20,4
GL 80 F2-D2 (D3)	80	210	144	100	178	21	254	232	11	10	500	1600	8500	26,7
GL 90 F2-D2 (D3)	90	230	158	115	192	20,5	278	254	14	10	450	1500	14500	39,0
GL 100 F2-D2 (D3)	100	270	182	120	217	30	335	305	18	10	350	1250	20000	66,0
GL 120 F2-D2 (D3)	120	310	202	140	-	30	375	345	18	12	300	1100	25000	91,0
GL 130 F2-D2 (D3)	130	310	212	152	250	29	375	345	18	12	250	1000	31250	91,0
GL 150 F2-D2 (D3)	150	400	246	180	286	32	485	445	22	12	200	800	70000	200,0

Note

$$T_{MAX} = 2 \times T_N$$

Cava DIN 6885 foglio 1

1) Anello interno più veloce dall'anello esterno

2) Anello interno più veloce dall'anello interno

Quando si ordina la ruota libera assemblata indicare il senso di rotazione necessario secondo la vista indicata dalla freccia "F".

R = l'anello esterno slitta in senso orario

L = l'anello esterno slitta in senso antiorario

Notes

$$T_{MAX} = 2 \times T_N$$

Keyway DIN 6885 page 1

1) Inner race is faster than outer race

2) Outer race is faster than inner race

When an assembled free wheel is order, the required direction of rotation must be specified in relation to the direction of arrow "F".

R = outer race rotates clockwise

L = outer race rotates anticlockwise

Remarques

$$T_{MAX} = 2 \times T_N$$

Rainure DIN 6885 page 1

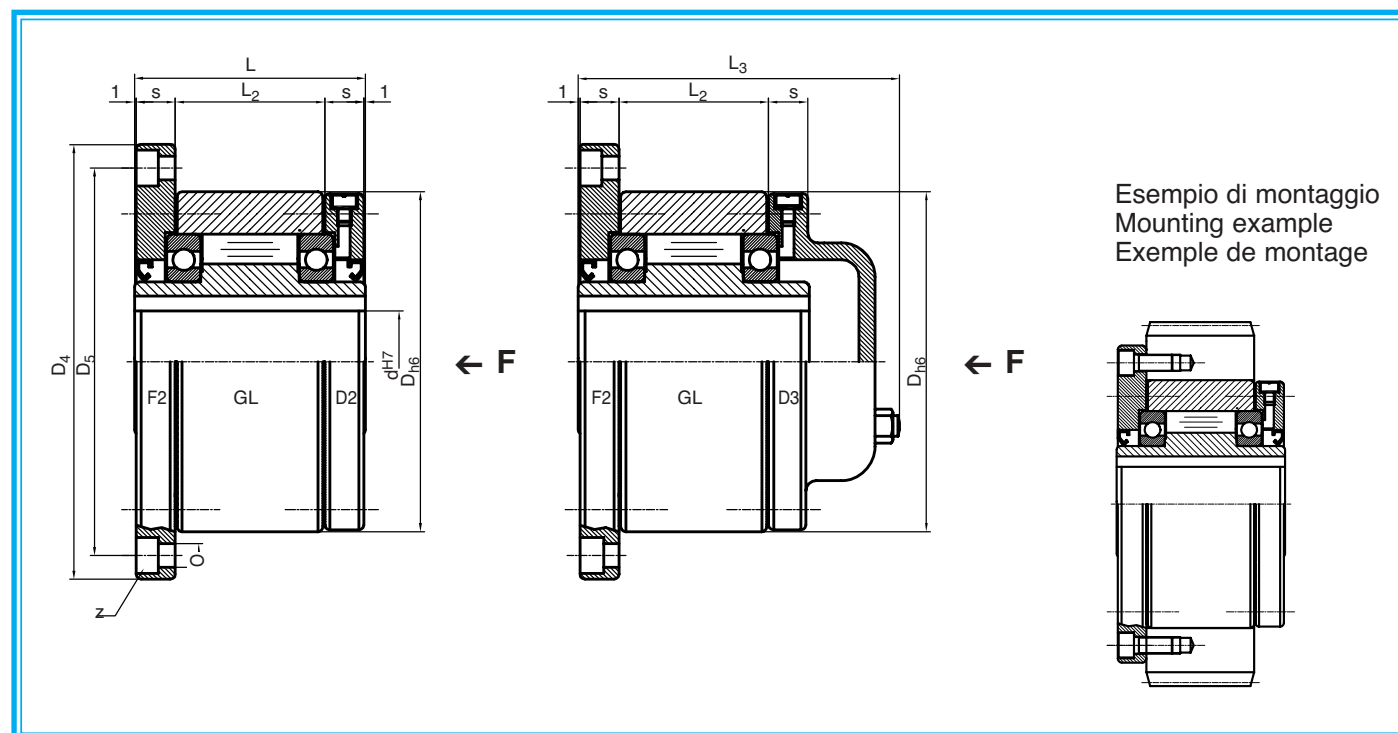
1) Bague interne plus rapide que la bague externe

2) Bague externe plus rapide que la bague interne

Lors de la commande de la roue libre assemblée, indiquer le sens de rotation nécessaire en se rapportant au schéma indiquée par la flèche "F".

R = la bague externe coulisse dans le sens d'une montre.

L = la bague interne coulisse dans le sens inverse des aiguilles d'une montre.



Tipo, Type, Modèle GL...F4-D2



La serie GL...F4 - D2 nasce dall'accoppiamento tra la ruota libera GL, la flangia di fissaggio F4 e quella di coperchio D2.

La ruota libera con le flange viene normalmente montata dal cliente nel senso di rotazione desiderato con l'impiego delle guarnizioni di carta e delle viti di corredo (senza le guarnizioni la ruota libera si può danneggiare gravemente).

Le tolleranze per l'albero dovranno essere h6 oppure j6, quelle per l'organo condotto D6 oppure H6.

I momenti torcenti vengono trasmessi dall'albero all'anello interno mediante chiavetta e dall'anello esterno all'organo condotto mediante viti.

Il centraggio dell'organo condotto (puleggia, ingranaggio ecc.) si esegue sul nasello D6h7 della flangia F4.

La lubrificazione delle ruote libere, che può essere sia a grasso che a olio, va effettuata prima della sua messa in funzione secondo quanto riportato a pag. 49.

The GL ... F4 – D2 Series features fits between the GL freewheel, the F2 fixing flange and the D2 cover flange.

Normally the flanged freewheel is fitted by the customer in the required direction of rotation by using the paper gaskets and screws supplied (without the gaskets, the freewheel can be badly damaged).

Shaft tolerances must be h6 or j6 and the tolerances of the driven part must be either D6 or H6.

Torque forces are transmitted from the shaft to the inner race by means of a key and from the outer race to the driven part by means of screws.

The driven part (pulley, gear etc.) is centred on the protrusion D6h7 of flange F4.

Either grease or oil lubrication must be applied to the freewheels before operation, following instructions given on page 49.

La série GL ... F4 – D2 naît de l'accouplement de la roue libre GL, de la bride de fixation F4 et de celle du couvercle D2.

Habituellement, la roue libre et les brides sont montées par le client dans le sens de rotation désiré, en utilisant des garnitures en papier et des vis fournies à cet effet (privée de garnitures, la roue libre risque de subir de graves dommages).

Pour l'arbre, la tolérance doit être h6 ou j6. Pour l'organe entraîné, elle doit être D6 ou H6.

Les moments de torsion sont transmis de l'arbre à la bague interne par l'intermédiaire de la clavette et, de la bague externe à l'organe entraîné, par l'intermédiaire de vis.

Le centrage de l'organe entraîné (poulie, engrenage, etc.) s'exécute sur le nez D6h7 de la bride F4.

La lubrification des roues libres peut être effectuée en utilisant de la graisse ou de l'huile. Elle doit être exécutée avant la mise en marche, conformément aux consignes indiquées page 49.

Tipo, Type, Modèle GL...F4-D2

Tipo Type Modèle	d ^{H7} mm	D _{h6} mm	L mm	L ₂ mm	L ₄ mm	L ₅ mm	s mm	s ₁ mm	D ₄ mm	D ₅ mm	D _{6h7} mm	o mm	z	n _{MAX} (min ⁻¹) 1) Anello interno Inner race Bague interne	n _{MAX} (min ⁻¹) 2) Anello esterno Outer race Bague externe	T _N Nm	Peso Weight Masse Kg
GL 12 F4-D2	12	62	42	20	44	3	10	10	85	72	42	5,5	3	4000	5600	55	0,9
GL 15 F4-D2	15	68	52	28	54	3	11	11	92	78	47	5,5	3	3700	5300	125	1,3
GL 20 F4-D2	20	75	57	34	59	3	10,5	10,5	98	85	55	5,5	4	2700	4600	181	1,7
GL 25 F4-D2	25	90	60	35	62	3	11,5	10,5	118	104	68	6,6	4	2200	3600	288	2,6
GL 30 F4-D2	30	100	68	43	70	3	11,5	11,5	128	114	75	6,6	6	1800	3300	500	3,5
GL 35 F4-D2	35	110	74	45	76	3,5	13,5	13	140	124	80	6,6	6	1500	3000	735	4,5
GL 40 F4-D2	40	125	86	53	88	3,5	15,5	15	160	142	90	9	6	1200	2600	1040	6,9
GL 45 F4-D2	45	130	86	53	88	3,5	15,5	15	165	146	95	9	8	1000	2400	1125	7,1
GL 50 F4-D2	50	150	94	64	96	4	14	13	185	166	110	9	8	850	2200	2125	10,1
GL 55 F4-D2	55	160	104	66	106	4	18	17	204	182	115	11	8	750	2000	2625	13,1
GL 60 F4-D2	60	170	114	78	116	4	17	16	214	192	125	11	10	650	1900	3500	15,6
GL 70 F4-D2	70	190	134	95	136	4	18,5	17,5	234	212	140	11	10	550	1700	5750	20,4
GL 80 F4-D2	80	210	144	100	146	4	21	20	254	232	160	11	10	500	1600	8500	26,7
GL 90 F4-D2	90	230	158	115	160	4,5	20,5	19	278	254	180	14	10	450	1500	14500	39,0
GL 100 F4-D2	100	270	182	120	184	5	30	28	335	305	210	18	10	350	1250	20000	66,0
GL 120 F4-D2	120	310	202	140	214	5	30	27	375	345	240	18	12	300	1100	25000	91,0
GL 130 F4-D2	130	310	212	152	214	5	29	27	375	345	240	18	12	250	1000	31250	91,0
GL 150 F4-D2	150	400	246	180	248	5	32	30	485	445	310	22	12	200	800	70000	200,0

Note

$$T_{MAX} = 2 \times T_N$$

Cava DIN 6885 foglio 1

1) Anello interno più veloce dall'anello esterno

2) Anello interno più veloce dall'anello interno

Quando si ordina la ruota libera assemblata indicare il senso di rotazione necessario secondo la vista indicata dalla freccia "F".

R = l'anello esterno scivola in senso orario

L = l'anello esterno scivola in senso antiorario

Notes

$$T_{MAX} = 2 \times T_N$$

Keyway DIN 6885 page 1

1) Inner race is faster than outer race

2) Outer race is faster than inner race

When an assembled free wheel is order, the required direction of rotation must be specified in relation to the direction of arrow "F".

R = outer race rotates clockwise

L = outer race rotates anticlockwise

Remarques

$$T_{MAX} = 2 \times T_N$$

Rainure DIN 6885 page 1

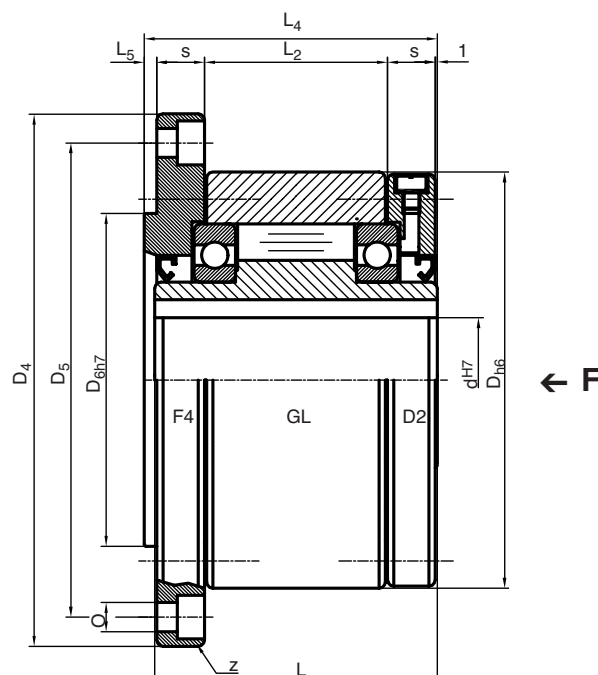
1) Bague interne plus rapide que la bague externe

2) Bague externe plus rapide que la bague interne

Lors de la commande de la roue libre assemblée, indiquer le sens de rotation nécessaire en se rapportant au schéma indiquée par la flèche "F".

R = la bague externe coulisse dans le sens d'une montre.

L = la bague interne coulisse dans le sens inverse des aiguilles d'une montre.



Tipo, Type, Modèle GL...F5-D2 (D3)



La serie GL...F5 - D2 (D3) nasce dall'accoppiamento tra la ruota libera GL, la flangia di fissaggio F5 e quella di coperchio D2 o D3.

La ruota libera con le flange viene normalmente montata dal cliente nel senso di rotazione desiderato con l'impiego delle guarnizioni e delle viti di corredo (senza le guarnizioni la ruota libera si può danneggiare gravemente).

Le tolleranze per l'albero dovranno essere h6 oppure j6.

La rotazione dell'anello esterno viene impedita dalla flangia F5 dotata di un perno di arresto, pertanto occorrerà prevedere un adeguato foro nel telaio per l'alloggiamento di quest'ultimo, o il montaggio di un tirante o di un puntone.

Al fine di evitare danni alla ruota libera ed ai cuscinetti occorre accertarsi che il perno sia libero di muoversi sia assialmente che radialmente all'interno della sede (gioco: 1% del diametro del perno).

La lubrificazione delle ruote libere, che può essere sia a grasso che a olio, va effettuata prima della sua messa in funzione secondo quanto

The GL ... F5 – D2 (D3) Series features fits between the GL freewheel, the F5 fixing flange and the D2 or D3 cover flange.

Normally the flanged freewheel is fitted by the customer in the required direction of rotation by using the paper gaskets and screws supplied (without the gaskets, the freewheel can be seriously damaged).

Shaft tolerances must be either h6 or j6.

The rotation of the outer race is stopped by flange F5 that includes a stop pin and therefore requires a suitable hole to be drilled in the frame to support the pin; otherwise a strut or tie rod must be fitted.

In order to avoid damage to the freewheel and the bearings, both the free axial and radial movement of the pin inside the seating must be checked (clearance: 1% of pin diameter).

Either grease or oil lubrication must be applied to the freewheels before operation, following instructions given on page 49.

La série GL ... F5 – D2 (D3) naît de l'accouplement de la roue libre GL, de la bride de fixation F5 et de celle du couvercle D2 ou D3.

Habituellement, la roue libre et les brides sont montées par le client dans le sens de rotation désiré, en utilisant des garnitures en papier et des vis fournies à cet effet (privée de garnitures, la roue libre risque de subir de graves dommages).

Pour l'arbre, la tolérance doit être h6 ou j6.

La rotation de la bague externe est bloquée par la bride F5 qui est munie d'une tige d'arrêt. Pour accueillir cette dernière, il est donc nécessaire de percer le châssis d'un orifice adéquat. Il est également possible de monter un tirant ou étréssillon.

Pour éviter tout dommage à la roue libre ou aux roulements, s'assurer que la tige puisse se déplacer librement tant de façon axiale que de manière radiale à l'intérieur de son siège (jeu: 1% du diamètre de la tige).

La lubrification des roues libres peut être effectuée en utilisant de la graisse ou de l'huile. Elle doit être exécutée avant la mise en marche, conformément aux consignes indiquées page 49.

Tipo, Type, Modèle GL...F5-D2 (D3)

Tipo Type Modèle	dH7 mm	L mm	s mm	s ₂ mm	L ₃ mm	L ₆ mm	L ₇ mm	L ₈ mm	D ₈ mm	g ₁	n _{MAX} (min ⁻¹) 1) Anello interno Inner race Bague interne	T _N Nm	Peso Weight Masse Kg
GL 12 F5-D2 (D3)	12	42	10	13	64	44	59	10	10	M14	4000	55	1,1
GL 15 F5-D2 (D3)	15	52	11	13	78	47	62	10	10	M14	3700	125	1,5
GL 20 F5-D2 (D3)	20	57	10,5	15	82	54	72	11	12	M16	2700	181	2,1
GL 25 F5-D2 (D3)	25	60	11,5	18	85	62	84	14	16	M20x2	2200	288	3,1
GL 30 F5-D2 (D3)	30	68	11,5	18	95	68	92	14	16	M20x2	1800	500	4,1
GL 35 F5-D2 (D3)	35	74	13,5	22	102	76	102	18	20	M24x2	1500	735	5,2
GL 40 F5-D2 (D3)	40	86	15,5	22	115	85	112	18	20	M24x2	1200	1040	7,9
GL 45 F5-D2 (D3)	45	86	15,5	26	115	90	120	22	25	M30x2	1000	1125	8,1
GL 50 F5-D2 (D3)	50	94	14	26	123	102	135	22	25	M30x2	850	2125	12,1
GL 55 F5-D2 (D3)	55	104	18	30	138	108	142	25	32	M36x2	750	2625	15,3
GL 60 F5-D2 (D3)	60	114	17	30	147	112	145	25	32	M36x2	650	3500	18,0
GL 70 F5-D2 (D3)	70	134	18,5	35	168	135	175	30	38	M42x2	550	5750	23,0
GL 80 F5-D2 (D3)	80	144	21	35	178	145	185	30	38	M42x2	500	8500	31,5
GL 90 F5-D2 (D3)	90	158	20,5	45	192	155	205	40	50	M55x2	450	14500	43,3
GL 100 F5-D2 (D3)	100	182	30	45	217	180	230	40	50	M55x2	350	20000	71,0
GL 120 F5-D2 (D3)	120	202	30	60	-	205	268	55	68	M72x2	300	25000	99,0
GL 130 F5-D2 (D3)	130	212	29	60	250	205	268	55	68	M72x2	250	31250	99,0
GL 150 F5-D2 (D3)	150	246	32	60	286	255	325	55	68	M72x2	200	70000	199,0

Note

$$T_{MAX} = 2 \times T_N$$

Cava DIN 6885 foglio 1

1) Velocità massima consentita
Quando si ordina la ruota libera
assemblata indicare il senso di rotazione
necessario secondo la vista indicata dalla
freccia "F".

R = l'anello esterno scivola in senso orario
L = l'anello esterno scivola in senso
antiorario

Notes

$$T_{MAX} = 2 \times T_N$$

Keyway DIN 6885 page 1

1) Inner race is faster than outer race
When an assembled free wheel is order,
the required direction of rotation must be
specified in relation to the direction of
arrow "F".

R = outer race rotates clockwise
L = outer race rotates anticlockwise

Remarques

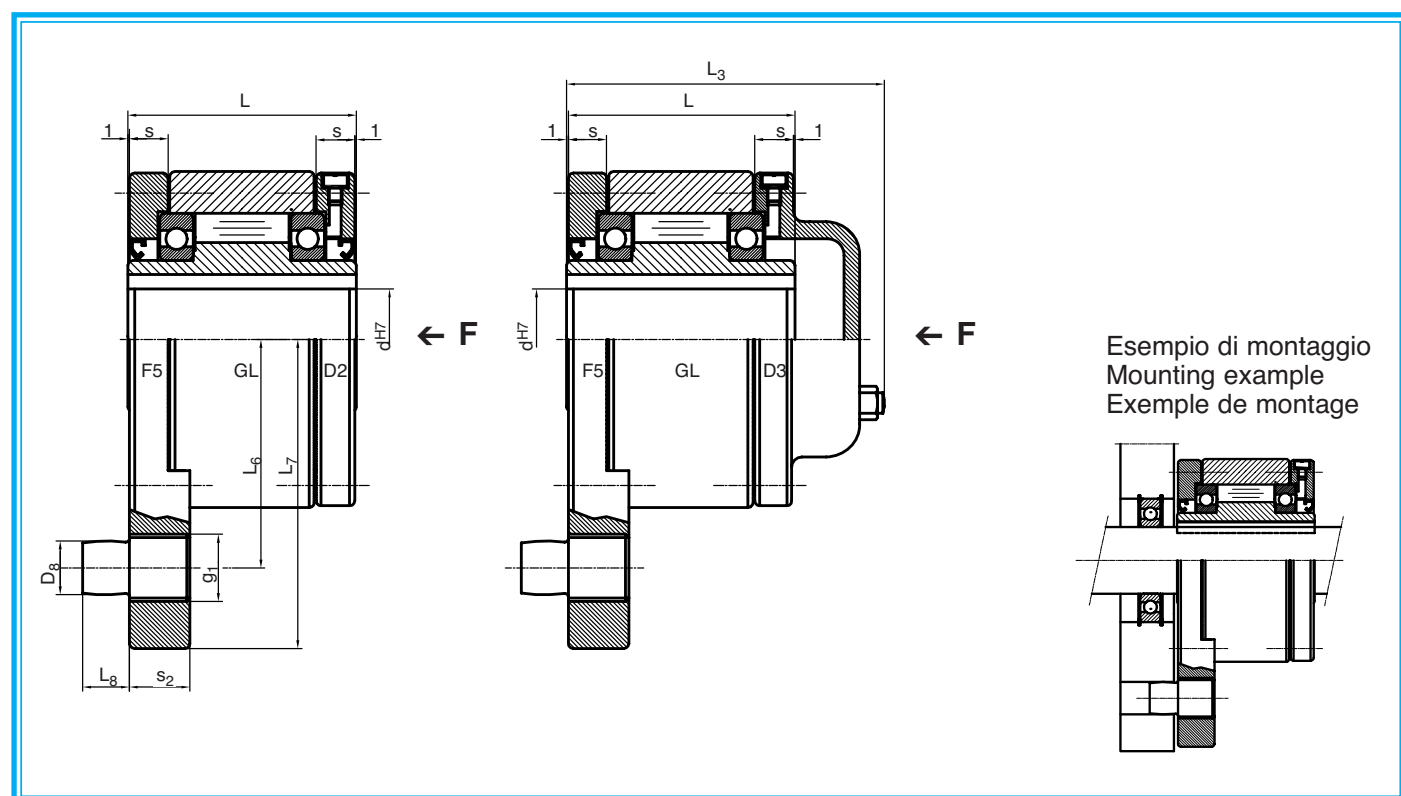
$$T_{MAX} = 2 \times T_N$$

Rainure DIN 6885 page 1

1) Bague interne plus rapide que la
bague externe

Lors de la commande de la roue libre
assemblée, indiquer le sens de rotation
nécessaire en se rapportant au schéma
indiquée par la flèche "F".

R = la bague externe coulisse dans le
sens d'une montre.
L = la bague interne coulisse dans le
sens inverse des aiguilles d'une montre.



Tipo, Type, Modèle GLP...F7-D7



La serie GLP...F7 - D7 nasce dall'accoppiamento tra la ruota libera GLP (GL con cava di chiavetta sull'anello esterno), la flangia di fissaggio F7 e quella di coperchio D7.

La ruota libera con le flange viene normalmente montata dal cliente nel senso di rotazione desiderato con l'impiego delle guarnizioni e delle viti di corredo (senza le guarnizioni la ruota libera si può danneggiare gravemente).

Le tolleranze per l'albero dovranno essere h6 oppure j6, quella di calettamento dell'anello esterno H7.

I momenti torcenti vengono trasmessi dall'albero all'anello interno e dall'anello esterno alla parte annessa mediante chiavette.

La lubrificazione delle ruote libere, che può essere sia a grasso che a olio, va effettuata prima della sua messa in funzione secondo quanto riportato a pag. 49.

The GLP ... F7 – D7 Series features fits between the GLP freewheel (GL with a keyway found on the outer race), the F7 fixing flange and the D7 cover flange.

Normally the flanged freewheel is fitted by the customer in the required direction of rotation by using the paper gaskets and screws supplied (without the gaskets, the freewheel can be badly damaged).

Shaft tolerances must be either h6 or j6 and the outer race key tolerance H7.

The torque forces are transmitted from the shaft to the inner race and from the outer race to the attached part by means of keys.

Either grease or oil lubrication must be applied to the freewheels before operation following instructions given on page 49.

La série GLP ... F7 – D7 naît de l'accouplement de la roue libre et les brides sont montées par le client dans le sens de rotation désiré, en utilisant des garnitures en papier et des vis fournies à cet effet (privée de garnitures, la roue libre risque de subir de graves dommages).

Habituellement, la roue libre et les brides sont montées par le client dans le sens de rotation désiré, en utilisant des garnitures en papier et des vis fournies à cet effet (privée de garnitures, la roue libre risque de subir de graves dommages).

Pour l'arbre, la tolérance doit être h6 ou j6. Pour le calage de la bague externe, elle doit être H7.

Les moments de torsion sont transmis de l'arbre à la bague interne et de la bague externe à la partie adjacente par l'intermédiaire de la clavette.

La lubrification des roues libres peut être effectuée en utilisant de la graisse ou de l'huile. Elle doit être exécutée avant la mise en marche, conformément aux consignes indiquées page 49.

Tipo, Type, Modèle GLP...F7-D7

Tipo Type Modèle	d ^{H7} mm	D _{h6} mm	L mm	L ₂ mm	s mm	D _g mm	b _{p10} mm	t mm	n _{MAX} (min ⁻¹) 1) Anello interno Inner race Bague intérieure	n _{MAX} (min ⁻¹) Anello esterno Outer race Bague extérieure	T _N Nm	Peso Weight Masse Kg
GLP 12 F7-D7	12	62	42	20	10	70	4	2	4000	5600	55	1,0
GLP 15 F7-D7	15	68	52	28	11	76	5	3	3700	5300	125	1,4
GLP 20 F7-D7	20	75	57	34	10,5	84	6	3,5	2700	4600	181	1,9
GLP 25 F7-D7	25	90	60	35	11,5	99	8	4	2200	3600	288	2,8
GLP 30 F7-D7	30	100	68	43	11,5	109	8	4	1800	3300	500	3,7
GLP 35 F7-D7	35	110	74	45	13,5	119	10	5	1500	3000	735	4,7
GLP 40 F7-D7	40	125	86	53	15,5	135	12	5	1200	2600	1040	7,1
GLP 45 F7-D7	45	130	86	53	15,5	140	14	5,5	1000	2400	1125	7,4
GLP 50 F7-D7	50	150	94	64	14	160	14	5,5	850	2200	2125	10,4
GLP 55 F7-D7	55	160	104	66	18	170	16	6	750	2000	2625	13,4
GLP 60 F7-D7	60	170	114	78	17	182	18	7	650	1900	3500	15,9
GLP 70 F7-D7	70	190	134	95	18,5	202	20	7,5	550	1700	5750	20,8
GLP 80 F7-D7	80	210	144	100	21	222	22	9	500	1600	8500	27,1
GLP 90 F7-D7	90	230	158	115	20,5	242	25	9	450	1500	14500	40,0
GLP 100 F7-D7	100	270	182	120	30	282	28	10	350	1250	20000	67,0
GLP 120 F7-D7	120	310	202	140	30	322	32	11	300	1100	25000	82,0
GLP 130 F7-D7	130	310	212	152	29	322	32	11	250	1000	31250	94,0
GLP 150 F7-D7	150	400	246	180	32	412	36	12	200	800	70000	187,0

Note

$$T_{MAX} = 2 \times T_N$$

Cava DIN 6885 foglio 1

1) Anello interno più veloce dall'anello esterno

2) Anello interno più veloce dall'anello interno

Quando si ordina la ruota libera assemblata indicare il senso di rotazione necessario secondo la vista indicata dalla freccia "F".

R = l'anello esterno scivola in senso orario

L = l'anello esterno scivola in senso antiorario

Notes

$$T_{MAX} = 2 \times T_N$$

Keyway DIN 6885 page 1

1) Inner race is faster than the outer race

2) Outer race is faster than the inner race

When an assembled freewheel is ordered, the required direction of rotation must be specified in relation to the direction of arrow "F" shown in the drawing below.

R = outer race rotates clockwise

L = outer race rotates anticlockwise

Remarques

$$T_{MAX} = 2 \times T_N$$

Rainure DIN 6885 page 1

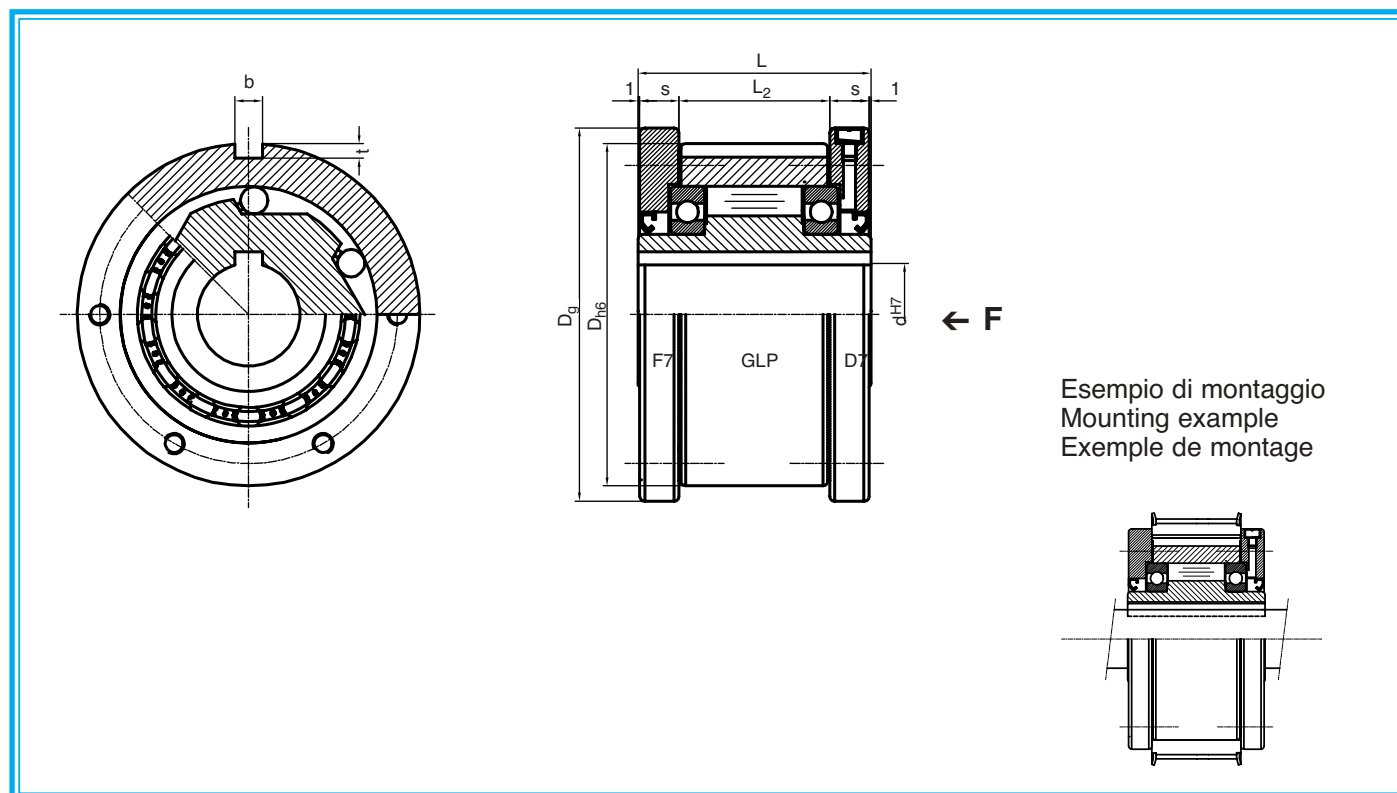
1) Bague interne plus rapide que la bague externe

2) Bague externe plus rapide que la bague interne

Lors de la commande de la roue libre assemblée, indiquer le sens de rotation nécessaire en se rapportant au schéma indiquée par la flèche "F".

R = La bague externe coulisse dans le sens des aiguilles d'une montre.

L = La bague interne coulisse dans le sens inverse des aiguilles d'une montre.



Esempio di montaggio
Mounting example
Exemple de montage

Tipo, Type, Modèle GL...TR



La serie GL... TR nasce dall'accoppiamento tra la ruota libera GL, la flangia di coperchio D2 ed il giunto elastico TRASCO in esecuzione precisa.

La ruota libera con la flangia ed il giunto viene normalmente montata dal cliente nel senso di rotazione desiderato con l'impiego delle guarnizioni e delle viti di corredo.

Le tolleranze per l'albero dovranno essere h6 oppure j6.

L'utilizzo del giunto elastico serve ad assorbire le vibrazioni e a compensare spostamenti assiali o errori angolari senza caricare eccessivamente i cuscinetti.

La lubrificazione della ruota libera, che può essere sia a grasso che a olio, va effettuata prima della sua messa in funzione secondo quanto riportato a pag. 49.

The GL ... TR Series features fits between the GL freewheel, the D2 cover flange and the TRASCO flexible joint with a precision fit.

The flanged freewheel and the joint are normally fitted by the client in the required direction of rotation by using the gaskets and screws supplied.

Shaft tolerances must be h6 or j6.

The flexible joint is used to absorb vibrations and compensate axial movements or angle errors without causing excessive loading on the bearings.

Either grease or oil lubrication must be applied to the freewheel before operation, following instructions given on page 49.

La série GL ... TR naît de l'accouplement de la roue libre GL, de la bride du couvercle D2 et du joint élastique TRASCO exécutés de façon précise.

Habituellement, la roue libre, la bride et le joint sont montés par le client dans le sens de rotation désiré, en utilisant des garnitures en papier et des vis fournies à cet effet.

Pour l'arbre, la tolérance doit être h6 ou j6.

L'emploi du joint élastique sert à absorber les vibrations et à compenser les déplacements axiaux ou les erreurs angulaires, sans trop charger les roulements.

La lubrification des roues libres peut être effectuée en utilisant de la graisse ou de l'huile. Elle doit être exécutée avant la mise en marche, conformément aux consignes indiquées page 49.

Tipo, Type, Modèle GL...TR

Tipo Type Modèle	d ^{H7} mm	D _{h6} mm	D ₁ mm	D ₂ mm	D ₃ mm	D ₄ mm	L mm	L ₁ mm	L ₂ mm	L ₃ mm	L ₄ mm	L ₅ mm	L ₆ mm	L ₇ mm	n _{MAX} (min ⁻¹) 1 Anello interno Inner race Bague interne	n _{MAX} (min ⁻¹) 2 Anello esterno Outer race Bague externe	T _N Nm
GL 12 TR 28-38	12	62	65	48	28		101				31	35	35	42	4000	5600	55
GL 15 TR 28-38	15	68	65	48	28		118				40	35	43	52	3700	5300	125
GL 20 TR 38-45	20	75	80	66	38		138,5				45,5	45	48	57	2700	4600	181
GL 25 TR 42-55	25	90	95	75	42		150,5				47,5	50	53	60	2200	3600	288
GL 30 TR 48-60	30	100	105	85	48		166,5				55,5	56	55	68	1800	3300	500
GL 35 TR 55-70	35	110	120	98	55		190,5				59,5	65	66	74	1500	3000	735
GL 40 TR 65-75	40	125	135	115	65		217,5				69,5	75	73	86	1200	2600	1040
GL 45 TR 65-75	45	130	135	115	65		217,5				69,5	75	73	86	1000	2400	1125
GL 50 TR 75-90	50	150	160	135	75		247				79	85	83	94	850	2200	2125
GL 55 TR 75-90	55	160	160	135	75		253				85	85	83	104	750	2000	2625
GL 60 TR 75-90	60	170	160	135	75	214	286	152	22	16	96	85		114	650	1900	3500
GL 70 TR 90-100	70	190	200	160	90	234	328	174	22	17,5	114,5	100		134	550	1700	5750
GL 80 TR 90-100	80	210	200	160	90	254	336	172	22	20	122	100		144	500	1600	8500

Note

$$T_{MAX} = 2 \times T_N$$

Cava DIN 6885 foglio 1

Quando si ordina la ruota libera
assemblata indicare il senso di rotazione
necessario secondo la vista indicata dalla
freccia "F".

R = l'anello esterno slitta in senso orario

L = l'anello esterno slitta in senso
antiorario

Notes

$$T_{MAX} = 2 \times T_N$$

Keyway DIN 6885 page 1

When an assembled freewheel is ordered,
the required direction of rotation must be
specified in relation to the direction of
arrow "F" shown in the drawing below.

R = outer race rotates clockwise

L = outer race rotates anticlockwise

Remarques

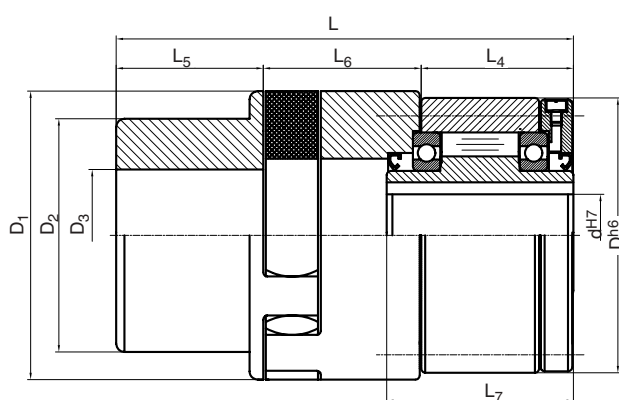
$$T_{MAX} = 2 \times T_N$$

Rainure DIN 6885 page 1

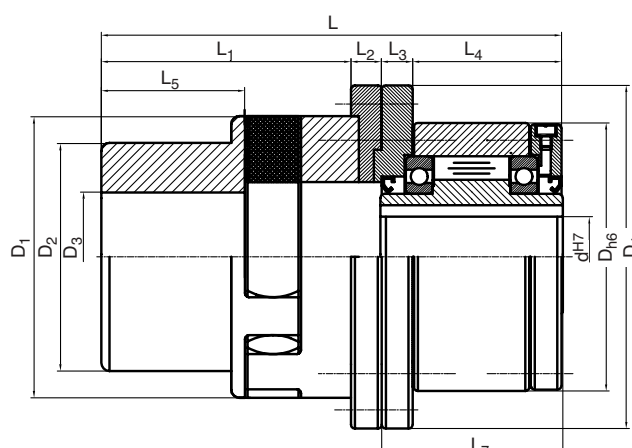
Lors de la commande de la roue libre
assemblée, indiquer le sens de rotation
nécessaire en se rapportant au schéma
indiquée par la flèche "F".

R = La bague externe coulisse dans le
sens des aiguilles d'une montre.

L = La bague interne coulisse dans le
sens inverse des aiguilles d'une montre.



GL 12 - 55



GL 60 - 80

Tipo, Type, Modèle GLG



Le ruote libere della serie GLG sono particolarmente adatte nelle applicazioni che richiedono lunghi periodi di funzionamento in folle a velocità elevate.

I momenti torcenti vengono trasmessi dall'albero all'anello interno mediante la chiavetta, e dall'anello esterno alla parte esterna mediante viti.

Le tolleranze per l'albero dovranno essere h6, quelle per la parte condotta H7.

La lubrificazione a grasso con tenuta a labirinto consente di ridurre sensibilmente lo sviluppo di calore dovuto allo sbattimento dell'olio ed allo strisciamento degli anelli di tenuta.

La gabbia consente il distacco dei corpi di contatto durante il funzionamento in folle per ridurre l'usura.

Ogni ruota libera viene fornita con le relative guarnizioni di carta (senza le guarnizioni la ruota libera si può danneggiare gravemente).

The GLG Series freewheels are particularly suitable for applications requiring long operation times in neutral at high speeds.

The torque forces are transmitted from the shaft to the inner race by means of a key and from the outer race to the external area by means of screws.

Shaft tolerances must be h6, whilst tolerances for the driven part must be H7.

Grease lubrication with a labyrinth seal allows a high reduction of heat due to oil movement and friction between sealing rings.

The cage allows the contacting parts to separate during neutral operation to reduce wear.

Each freewheel is supplied with paper gaskets (without paper gaskets, the freewheel can be seriously damaged).

Les roues libres de la série GLG sont particulièrement indiquées pour les applications qui impliquent de longues périodes de marche à vide à grande vitesse.

Les moments de torsion sont transmis de l'arbre à la bague interne par l'intermédiaire de la clavette et, de la bague externe à la partie externe, par l'intermédiaire de vis.

Pour l'arbre, la tolérance doit être h6. Pour la partie entraînée, cette tolérance doit être H7.

La lubrification à graisse à joint à labyrinthe permet de réduire considérablement la formation de chaleur due au clapotement de l'huile et au frottement des bagues d'étanchéité.

La cage assure le détachement des corps de contact pendant la marche à vide, de façon à réduire le niveau d'usure.

Chaque roue libre est munie de garnitures en papier (privée de garnitures, la roue libre risque de subir de graves dommages).

Tipo, Type, Modèle GLG

Tipo Type Modèle	d ^{H7} mm	D ^{h6} mm	L mm	L ₁ mm	L ₂ mm	D ₁ mm	D ₂ mm	D ₃ mm	z	g	M	n _{MAX} (min ⁻¹) 1) Anello interno Inner race Bague intérieure	n _{MAX} (min ⁻¹) 2) Anello esterno Outer race Bague extérieure	T _N Nm	Peso Weight Masse Kg
GLG 25	25	90	60	40	35	68	40	78	4	M6	M4	8200	5600	210	1,5
GLG 30	30	100	68	48	43	75	45	87	6	M6	M4	7600	5400	570	2,2
GLG 40	40	125	86	59	53	90	55	108	6	M8	M4	6500	4500	1500	4,6
GLG 50	50	150	94	72	64	110	70	132	8	M8	M4	5100	3600	2400	7,2
GLG 55	55	160	104	72	66	115	75	138	8	M10	M4	4500	3200	2400	8,6
GLG 60	60	170	114	89	78	125	80	150	10	M10	M4	3900	2700	1900	10,5
GL2G 60	60	170	114	89	78	125	80	150	10	M10	M4	3900	2700	3230	10,6
GLG 70	70	170	114	89	78	125	100	150	10	M10	M4	3900	2700	1900	11,5
GL2G 70	70	170	114	89	78	125	100	150	10	M10	M4	3900	2700	3230	11,6
GLG 80	80	170	114	89	78	125	100	150	10	M10	M4	3900	2700	1900	10,9
GL2G 80	80	170	114	89	78	125	100	150	10	M10	M4	3900	2700	3230	11,0

Note

$$T_{MAX} = 1,7 \times T_N$$

Cava GLG 25-GL2G 70 DIN 6885 foglio 1
Cava GLG 80-GL2G 80 DIN 6885 foglio 3

Notes

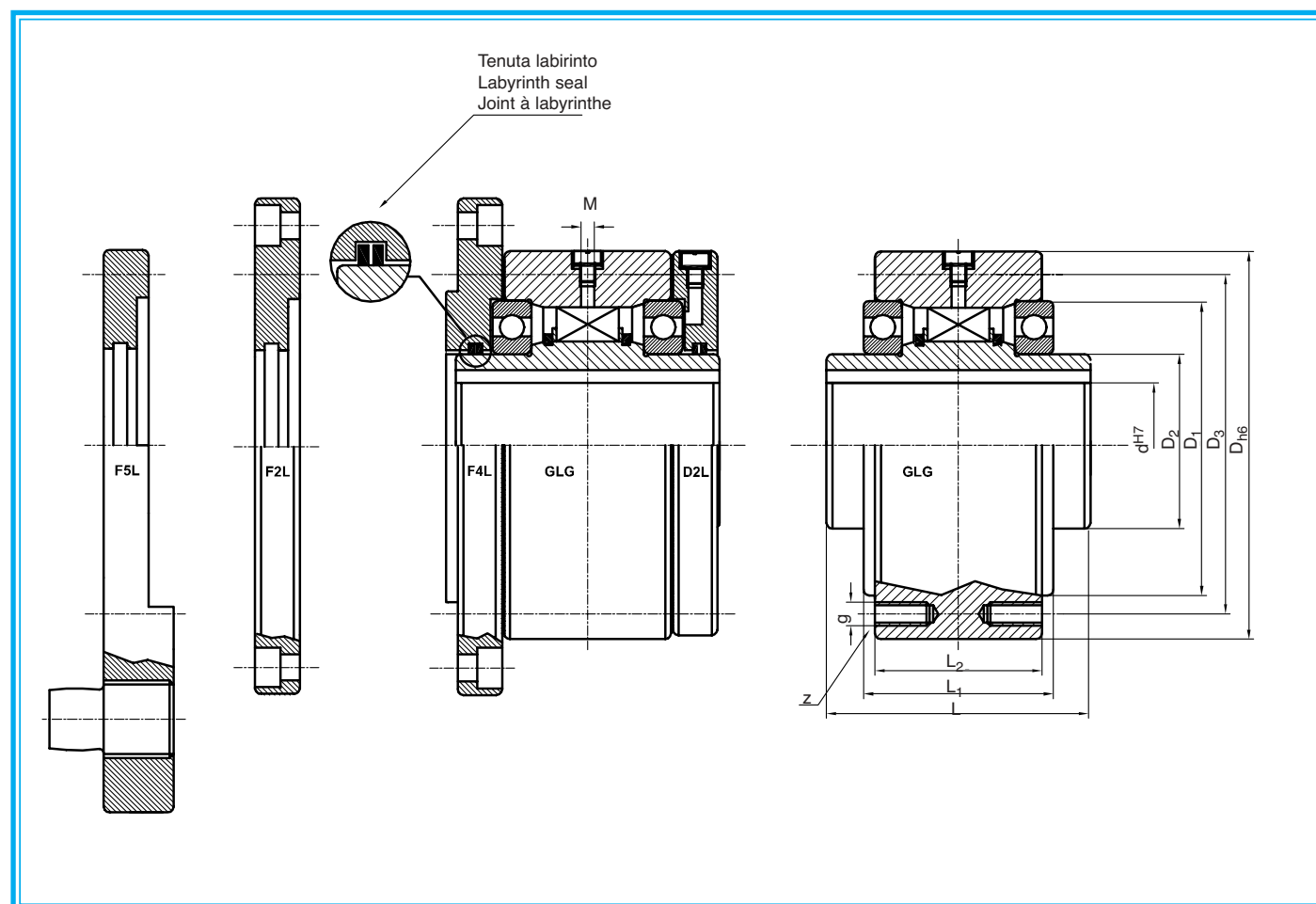
$$T_{MAX} = 1,7 \times T_N$$

Keyway GLG 25-GL2G 70 DIN 6885 page 1
Keyway GLG 80-GL2G 80 DIN 6885 page 3

Remarques

$$T_{MAX} = 1,7 \times T_N$$

Rainure GLG 25-GL2G 70 DIN 6885 page 1
Rainure GLG 80-GL2G 80 DIN 6885 page 3



Tipo, Type, Modèle GO



Le ruote libere tipo GO sono a corpi di contatto ed autocentrate su cuscinetti a sfere.

Sono dotate di tenuta stagna per lubrificazione ad olio. Aggiungendo il suffisso GR (GO-GR) vengono fornite già lubrificate a grasso. Aggiungendo il suffisso GRL (GO-GRL) vengono fornite già lubrificate a grasso e con tenuta a labirinto.

La tolleranza per l'albero deve essere h6.

The GO type freewheels have contacting parts and are self centring on ball bearings.

They have an oil lubricated watertight seal. By adding the suffix GR (GO – GR), they are supplied already greased. By adding the suffix GRL (GO – GRL), they are supplied with a labyrinth seal and already greased.

Shaft tolerance must be h6.

Les roues libres Mod. GO sont à corps de contact et autocentrées sur des roulements à bille.

Elles sont munies d'un joint étanche pour la lubrification à l'huile. Lorsque le suffixe GR y est accolé (GO-GR), elles sont fournies lubrifiées à la graisse. Lorsqu'elles prennent le suffixe GRL (GO-GRL), elles sont fournies lubrifiées à la graisse et avec un joint à labyrinthe.

Pour l'arbre, la tolérance doit être h6.

Tipo, Type, Modèle GO

	GO 300		GO 400		GO 500		GO 600		GO 700	
	d ^{H7}	b x h	d ^{H7}	b x h	d ^{H7}	b x h	d ^{H7}	b x h	d ^{H7}	b x h
Foro metrico Metric bore Alésage métr.	13 - 20	standard	18	6 x 6	30	8 x 7	45	14 x 9	60/65	18 x 11
Foro in pollici Inch bore Alésage en pouces	3/4"	3/16" x 3/16"	3/4"	3/16" x 3/16"	1" 1"+1/8" 1"+1/4"	1/4" x 1/4" 1/4" x 1/4" 1/4" x 1/4"	1"+1/2" 1"+3/8" 1"+5/8" 1"+3/4" 1"+7/8"	3/8" x 3/8"	2" 2"+1/4" 2"+1/2" 2"+3/4"	1/2" x 1/2" 1/2" x 1/2" 5/8" x 5/8" 5/8" x 7/16"

Tipo Type Modèle	L mm	L ₁ mm	D _{h7} mm	D ₂ mm	D ₃ mm	z	g mm	p mm	M mm	n _{MAX} (min ⁻¹) 1) Anello interno Inner race Bague interne	n _{MAX} (min ⁻¹) 2) Anello interno Inner race Bague interne	n _{MAX} (min ⁻¹) Anello esterno Outer race Bague externe	T _N Nm	Peso Weight Masse Kg
GO 300	63,5	60,3	76,2	30	66,7	4	M6	13	M4	3000	3600	900	320	1,5
GO 400	70,1	68,2	88,9	30	73	4	M8	16	M4	2800	3600	850	560	2,7
GO 500	89,15	85,7	107,95	45	92,1	4	M8	19	M4	2600	3000	800	1590	4,7
GO 600	95,5	92	136,52	60	120,6	6	M8	19	M4	2200	2400	750	3040	8
GO 700	127	123,8	181	100	158,8	8*	M10	19	M4	1600	2000	500	5800	19,8

Note

$$T_{MAX} = 1,7 \times T_N$$

*6 fori spazati tra loro di 60° più 2 fori supplementari a 180°

- 1) Ruota libera tenuta stagna lubrificata a olio
- 2) Ruota libera lubrificata a grasso con tenuta a labirinto

Notes

$$T_{MAX} = 1,7 \times T_N$$

*6 holes spaced at 60° plus 2 extra holes at 180°

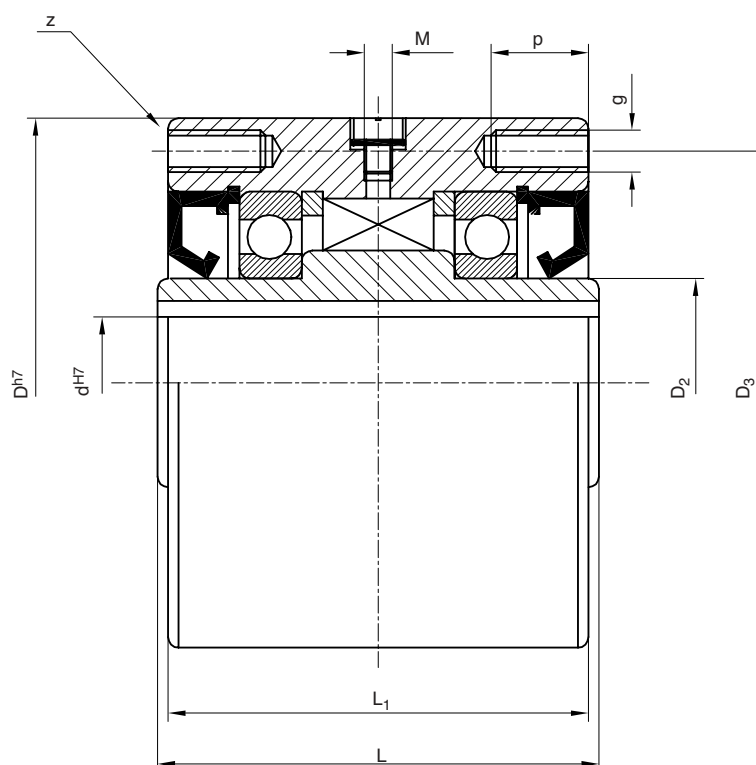
- 1) Oil lubricated watertight free wheel
- 2) Grease lubricated free wheel with labyrinth seal

Remarques

$$T_{MAX} = 1,7 \times T_N$$

*6 alésages distants de 60° l'un de l'autre, plus 2 alésages complémentaires à 180°

- 1) Roue libre étanche et lubrifiée à l'huile
- 2) Roue libre lubrifiée à la graisse avec joint à labyrinthe



Tipo, Type, Modèle UK



La serie UK... è una ruota libera integrale ad un cuscinetto della serie 62..

Sono ruote libere autocentranti già lubrificate a grasso e con protezioni parapolvere

Per il modello UK la trasmissione avviene con montaggio per calettamento rispettando la tolleranza n6 per l'albero e N6 per l'alloggiamento che deve essere.

Il modello UKC è dotato di cava di chiavetta sull'anello interno e può essere montato su alberi con tolleranza k6. Il montaggio nell'alloggiamento deve avvenire per calettamento con tolleranza N6.

Il modello UKCC è dotato di cava di chiavetta sia sull'anello interno che su quello esterno, e le tolleranze da rispettare sono h6 per l'albero e H6 per l'alloggiamento rigido.

La serie UK è costruita con gioco C5 che si riduce a gioco normale dopo i calettamenti.

È possibile incollare gli anelli sull'albero e nell'alloggiamento. In tal caso il gioco rimane C5.

The UK Series is a freewheel incorporating a 62 Series bearing.

The self-centring freewheels are already grease-lubricated and come with dust-proof protection

For the UK model, the transmission occurs by fitting keying with N6 tolerance for each shaft and N6 for the seat.

The UKC model is equipped with a keyway on the inner race and should be fitted on N6 tolerance shafts. Seat fitting must be carried out with N6 keying tolerance.

The UKCC model is equipped with a keyway on the inner and outer race, the tolerances are N6 for the shaft and H6 for the rigid seat.

The UK Series is built with a C5 clearance that turns into a normal clearance after keying.

The races can be glued to the shaft and the seat. In this case, the clearance remains C5.

La série UK... est une roue libre intégrale avec un roulement de la série 62..

Ce sont des roues libres à centrage automatique déjà lubrifiées avec de la graisse et dotées de protections contre la poussière

Pour le modèle UK, la transmission se fait par un montage par clavetage qui respecte la tolérance n6 pour l'arbre et N6 pour le logement.

Le modèle UKC est doté d'une rainure de clavette sur la bague interne et peut être monté sur des arbres avec une tolérance k6. Le montage dans le logement doit être fait par clavetage avec une tolérance N6.

Le modèle UKCC est doté d'une rainure de clavette aussi bien sur la bague interne qu'externe, les tolérances à respecter sont h6 pour l'arbre et H6 pour le logement rigide.

La série UK est fabriquée avec un jeu C5 qui se réduit à un jeu normal après les clavetages.

Il est possible de coller les bagues sur l'arbre et dans les logements. Dans ce cas le jeu reste C5.

Tipo, Type, Modèle UK

Tipo Type Modèle	d mm	D _{h5} mm	L mm	JS10 b mm	t mm	JS9 b1 mm	t1 mm	Peso Weight Masse Kg	n _{MAX} min -1	Capacità di carico Load capacity Charge capacité		Cuscinetto serie Bearing series Roulement séries	T _N Nm	Coppia resist. in folle Resistance torque Couple résiduel Nm
										din. (N)	stat. (N)			
UK 8 ZZ	8 ^{-0,01}	22	9					0,02	15000	3300	860	-	2,5	0,005
UK 12 ZZ	12 ^{-0,01}	32	10					0,04	10000	6100	2770	6201 ZZ	9,3	0,007
UK 15 ZZ	15 ^{-0,01}	35	11					0,06	8400	7400	3400	6202 ZZ	16,9	0,009
UK 17 ZZ	17 ^{-0,01}	40	12					0,07	7350	7900	3800	6203 ZZ	30,6	0,011
UK 20 ZZ	20 ^{-0,01}	47	14					0,11	6000	9400	4450	6204 ZZ	50	0,013
UK 25 ZZ	25 ^{-0,01}	52	15					0,14	5200	10700	5450	6205 ZZ	85	0,020
UK 30 ZZ	30 ^{-0,01}	62	16					0,21	4200	11700	6450	6206 ZZ	138	0,044
UK 35 ZZ	35 ^{-0,01}	72	17					0,30	3600	12600	7250	6207 ZZ	175	0,058
UK 40 ZZ	40 ^{-0,01}	80	22					0,50	3000	15540	12250	-	325	0,070

UKC 12 ZZ	12 ^{H7}	32	10	4	1,3			0,04	10000	6100	2770	6201 ZZ	9,3	0,007
UKC 15 ZZ	15 ^{H7}	35	11	5	1,2			0,06	8400	7400	3400	6202 ZZ	16,9	0,009
UKC 17 ZZ	17 ^{H7}	40	12	5	1,2			0,07	7350	7900	3800	6203 ZZ	30,6	0,011
UKC 20 ZZ	20 ^{H7}	47	14	6	1,6			0,11	6000	9400	4450	6204 ZZ	50	0,013
UKC 25 ZZ	25 ^{H7}	52	15	8	2			0,14	5200	10700	5450	6205 ZZ	85	0,020
UKC 30 ZZ	30 ^{H7}	62	16	8	2			0,21	4200	11700	6450	6206 ZZ	138	0,044
UKC 35 ZZ	35 ^{H7}	72	17	10	2,4			0,30	3600	12600	7250	6207 ZZ	175	0,058
UKC 40 ZZ	40 ^{H7}	80	22	12	3,3			0,50	3000	15540	12250	-	325	0,070

UKCC 15 ZZ	15 ^{H7}	35	11	5	1,2	2	0,6	0,06	8400	7400	3400	6202 ZZ	16,9	0,009
UKCC 17 ZZ	17 ^{H7}	40	12	5	1,2	2	1	0,07	7350	7900	3800	6203 ZZ	30,6	0,011
UKCC 20 ZZ	20 ^{H7}	47	14	6	1,6	3	1,5	0,11	6000	9400	4450	6204 ZZ	50	0,013
UKCC 25 ZZ	25 ^{H7}	52	15	8	2	6	2	0,14	5200	10700	5450	6205 ZZ	85	0,020
UKCC 30 ZZ	30 ^{H7}	62	16	8	2	6	2	0,21	4200	11700	6450	6206 ZZ	138	0,044
UKCC 35 ZZ	35 ^{H7}	72	17	10	2,4	8	2,5	0,30	3600	12600	7250	6207 ZZ	175	0,058
UKCC 40 ZZ*	40 ^{H7}	80	22	12	3,3	10	3	0,50	3000	15540	12250	-	325	0,070

UK 17 2RS	17 ^{-0,01}	40	17					0,09	7350	7900	3800	-	30,6	0,056
UK 20 2RS	20 ^{-0,01}	47	19					0,15	6000	9400	4450	-	50	0,060
UK 25 2RS	25 ^{-0,01}	52	20					0,18	5200	10700	5450	-	85	0,060
UK 30 2RS	30 ^{-0,01}	62	21					0,27	4200	11700	6450	-	138	0,075

Note

$$T_{MAX} = 2 \times T_N$$

Cava UKC 15-35 DIN 6885 foglio 3

Cava UKC 40 DIN 6885 foglio 1

*Costruzione su richiesta

Notes

$$T_{MAX} = 2 \times T_N$$

Keyway UKC 15-35 DIN 6885 page 3

Keyway UKC 40 DIN 6885 page 1

*Manufacture on request

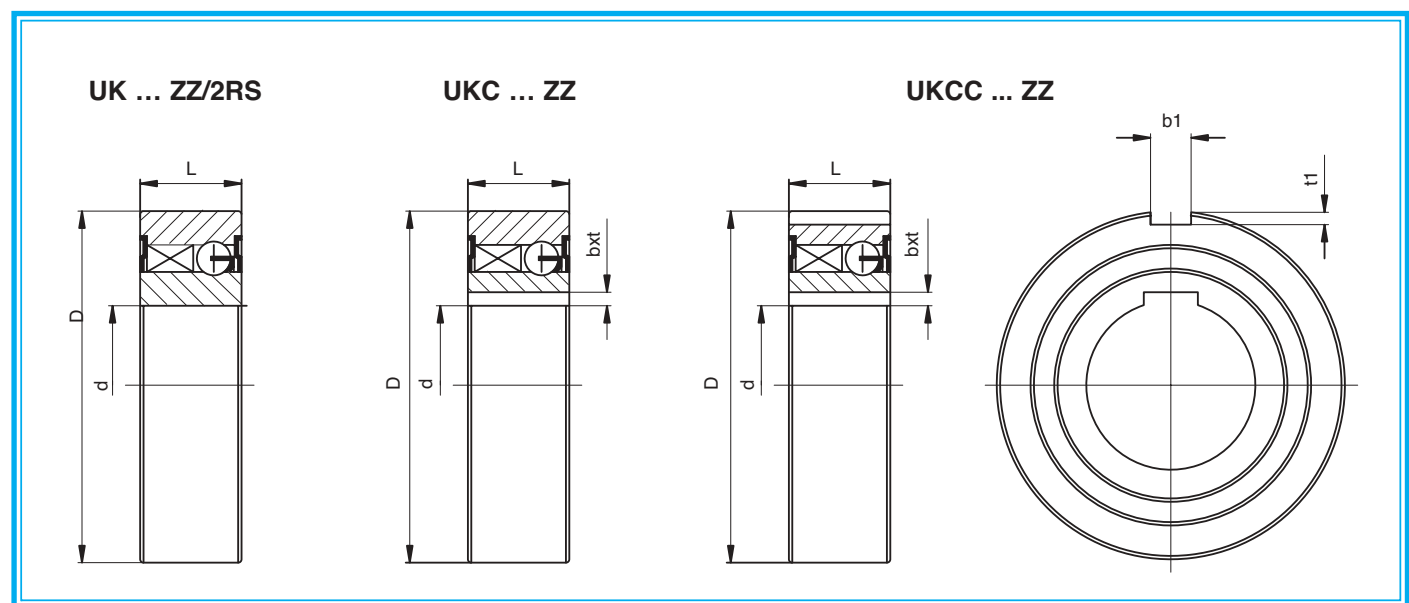
Remarques

$$T_{MAX} = 2 \times T_N$$

Rainure UKC 15-35 DIN 6885 page 3

Rainure UKC 40 DIN 6885 page 1

*Fabrication sur demande



Tipo, Type, Modèle GM



Il tipo GM... è una gabbia con corpi di contatto che funziona da ruota libera su piste con dimensioni metriche.

Le ridotte dimensioni e la notevole coppia trasmissibile consentono delle risoluzioni tecnicamente ed economicamente interessanti.

È possibile aumentare la coppia montando più gabbie affiancate.

Quando si ricavano le piste di scorrimento direttamente negli alloggiamenti o sugli alberi bisogna rispettare le seguenti norme:

- 1) durezza superficiale 60/62 HRC
- 2) profondità minima di tempra 1 mm dopo rettifica
- 3) garantire la rotazione concentrica delle piste
- 4) lubrificazione adeguata all'applicazione

Per ulteriori informazioni consultare il ns. ufficio tecnico.

The GM Series.... is a cage with contact elements running on a metric sized freewheel race.

The smaller dimensions and the high transmission torque offer some interesting technical and cost-saving solutions.

Fitting multiple cages side-by-side increases torques.

When the sliding race is machined in the seats or on the shafts, the following specifications must be adhered to:

- 1) 60/62 HRC surface hardness
- 2) 1 mm minimum depth of tempering after grinding
- 3) ensure the concentric rotation of the races
- 4) lubrication suitable for the application.

For further information, please contact our Technical Department.

Le type GM... est une cage à corps de contact et fonctionnant en tant que roue libre sur piste à dimensions métriques.

La réduction des dimensions et le couple transmissible remarquable permettent de réaliser des solutions intéressantes tant au niveau technique qu'économique.

Il est possible d'élever le couple en assemblant plusieurs cages.

Lorsque l'on réalise les pistes de coulissement directement dans les logements ou sur les arbres, il est nécessaire de respecter les consignes suivantes:

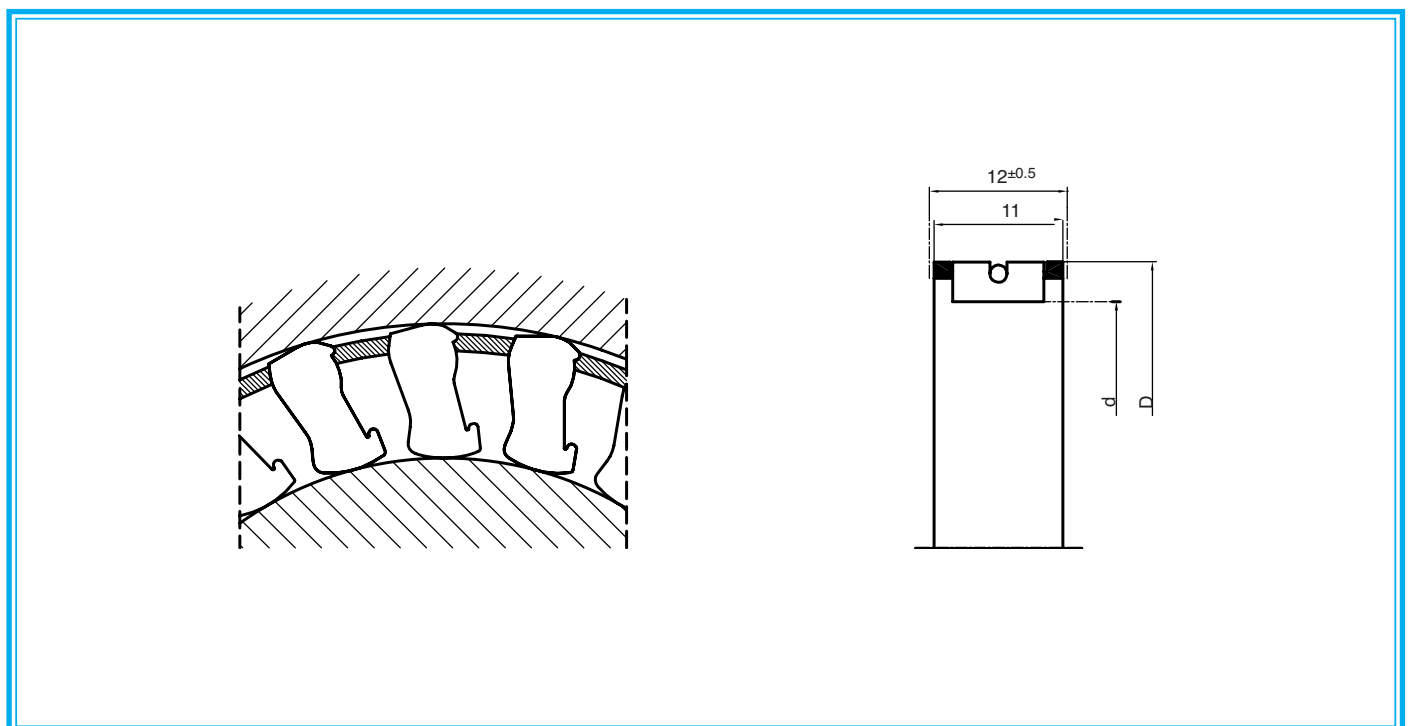
- 1) dureté superficielle: 60/62 HRC
- 2) profondeur minimale de trempe: 1 mm après rectification
- 3) garantir la rotation concentrique des pistes
- 4) lubrification appropriée lors de l'application

Pour tout renseignement complémentaire, contacter notre bureau technique.

Tipo, Type, Modèle GM

Tipo Type Modèle	d mm	D mm	T _N Nm	n _{max} (min ⁻¹)
GM 0412	4	12	3	10000
GM 0816	8	16	12	7500
GM 1422	14	22	44	5300
• GM 1523	15	23	48	5200
GM 1725	17	25	58	4700
GM 1927	19	27	66	4400
• GM 2028	20	28	75	4200
GM 2432	24	32	97	3700
• GM 2533	25	33	107	3600
GM 2937	29	37	137	3200
• GM 3038	30	38	144	3100
GM 3442	34	42	178	2800
• GM 3543	35	43	187	2700
• GM 4048	40	48	235	2500
• GM 4553	45	53	281	2200
• GM 5058	50	58	345	2000
GM 5159	51	59	357	2000
GM 5563	55	63	407	1900
GM 6068	60	68	474	1750
GM 6270	62	70	502	1700
GM 6573	65	73	545	1600
GM 7078	70	78	622	1500
GM 8088	80	88	788	1300

• Tipi pronti a magazzino - Types ready in stock - Modelè prêts à stock



Tipo, Type, Modèle GP



Il tipo GP ... è una gabbia con corpi di contatto che funziona da ruota libera su piste con misure prevalentemente in pollici.

Le ridotte dimensioni e la notevole coppia trasmissibile consentono delle risoluzioni tecnicamente ed economicamente interessanti.

È possibile aumentare la coppia montando più gabbie affiancate.

E' necessario disporre a fianco della ruota libera uno o due cuscinetti in modo che l'anello esterno ruoti centrato rispetto a quello interno.

Quando si ricavano le piste di scorrimento direttamente negli alloggiamenti o sugli alberi bisogna rispettare le seguenti norme:

- 1) durezza superficiale 60/62 HRC
- 2) profondità minima di tempra 1 mm dopo rettifica
- 3) garantire la rotazione concentrica delle piste
- 4) lubrificazione adeguata all'applicazione

Per ulteriori informazioni consultare il ns. ufficio tecnico

The GM Series.... is a cage with contact elements running as freewheel on races primarily measured in inches.

The smaller dimensions and the high transmission torque offer some interesting technical and cost-saving solutions.

Fitting multiple cages side-by-side increases torques.

It is necessary to place one or two bearings next to the freewheel so that the outer race can rotate centrally to the inner race.

When the sliding race is machined in the seats or on the shafts, the following specifications

- 1) must be adhered to 60/62 HRC surface hardness
- 2) 1 mm minimum depth of tempering after grinding
- 3) ensure the concentric rotation of the races
- 4) lubrication suitable for the application.

For further information, please contact our Technical Department.

Le type GP... est une cage à corps de contact qui fonctionne en tant que roue libre sur des pistes dont les dimensions sont principalement en pouces.

La réduction des dimensions et le couple transmissible remarquable permettent de réaliser des solutions intéressantes tant au niveau technique qu'économique.

Il est possible d'élever le couple en assemblant plusieurs cages.

Il est nécessaire de placer un ou deux roulements à côté de la roue libre, de façon à ce que la bague externe tourne en étant centrée par rapport à la bague interne.

Lorsque l'on réalise les pistes de coulissement directement dans les logements ou sur les arbres, il est nécessaire de respecter les consignes suivantes:

- 1) dureté superficielle 60/62 HRC
- 2) profondeur minimale de trempe 1 mm après rectification
- 3) garantir la rotation concentrique des pistes
- 4) lubrification appropriée lors de l'application

Pour tout renseignement complémentaire, contacter notre

Tipo, Type, Modèle GP

Tipo Type Modèle	T_N Nm	Anello int. Inner race Bague interne n_{max1} min ⁻¹	Anello est. Outer race Bague esterne n_{max2} min ⁻¹	d mm	D mm	Spazio radiale Sprag space Espace radial mm	C_{min} mm	$d1_{max}$ mm	$D1_{min}$ mm	Numero clips Number of clips Nombre de clips	Numero corpi di contatto Number of sprags Nombre de cames	Peso Weight Masse Kg
GP 2222G	63	8600	4300	22,225	38,885	$8,33^{\pm 0,1}$	10,0	15	50	-	12	0,030
GP 2776	119	6900	3400	27,762	44,422	$8,33^{\pm 0,1}$	13,5	18	58	-	14	0,055
GP 3034	124	6300	3100	30,340	47,000	$8,33^{\pm 0,1}$	13,5	20	62	-	14	0,060
GP 3175 (3C)	159	6000	3000	31,750	48,410	$8,33^{\pm 0,1}$	13,5	21	63	3	16	0,060
GP 3809A	275	5000	2500	38,092	54,752	$8,33^{\pm 0,1}$	16,0	25	71	-	18	0,085
GP 4127 (3C)	224	4600	2300	41,275	57,935	$8,33^{\pm 0,1}$	13,5	27	75	3	18	0,090
GP 4445A	363	4300	2100	44,450	61,110	$8,33^{\pm 0,1}$	16,0	29	79	-	20	0,095
GP 4972 (4C)	306	3800	1900	49,721	66,381	$8,33^{\pm 0,1}$	13,5	33	86	4	22	0,100
GP 5476A	525	3500	1700	54,765	71,425	$8,33^{\pm 0,1}$	16,0	36	92	-	24	0,110
GP 5476A (4C)	525	3500	1700	54,765	71,425	$8,33^{\pm 0,1}$	16,0	36	92	4	24	0,130
GP 5476B (4C)	769	3500	1700	54,765	71,425	$8,33^{\pm 0,1}$	21,0	36	92	4	24	0,180
GP 5476C (4C)	990	3500	1700	54,765	71,425	$8,33^{\pm 0,1}$	25,4	36	92	4	24	0,200
GP 5776A	604	3300	1600	57,760	74,420	$8,33^{\pm 0,1}$	16,0	38	98	-	26	0,110
GP 6334B	806	3000	1500	63,340	80,000	$8,33^{\pm 0,1}$	21,0	42	104	-	26	0,175
GP 7221 (5C)	675	2600	1300	72,217	88,877	$8,33^{\pm 0,1}$	13,5	48	115	5	30	0,140
GP 7221B	1279	2600	1300	72,217	88,877	$8,33^{\pm 0,1}$	21,0	48	115	-	30	0,185
GP 7221B (5C)	1279	2600	1300	72,217	88,877	$8,33^{\pm 0,1}$	21,0	48	115	5	30	0,210
GP 7969C (5C)	2038	2400	1200	79,698	96,358	$8,33^{\pm 0,1}$	25,4	53	124	5	34	0,280
GP 8334C	2055	2300	1100	83,340	100,000	$8,33^{\pm 0,1}$	25,4	55	132	-	34	0,270
GP 8729A	1250	2200	1100	87,290	103,960	$8,33^{\pm 0,1}$	16,0	58	134	-	34	0,165
GP 10323A (3C)*	1612	1800	900	103,231**	119,891	$8,33^{\pm 0,1}$	16,0	68	155	3	40	0,205
GP 12334C*	4800	1500	750	123,340**	140,000	$8,33^{\pm 0,1}$	25,4	80	184	-	50	0,400
GP 12388C (11C)	4875	1500	750	123,881	142,880	$9,50^{\pm 0,1}$	25,4	80	186	11	44	0,400

Note

$$T_{MAX} = 2 \times T_N$$

- 1) Anello interno più veloce dell'anello esterno
- 2) Anello esterno più veloce dell'anello interno
- *) Il bordo di centratura della gabbia interna si trova sul lato opposto
- **) E' ammissibile un incremento della tolleranza a $\pm 0,013$

Notes

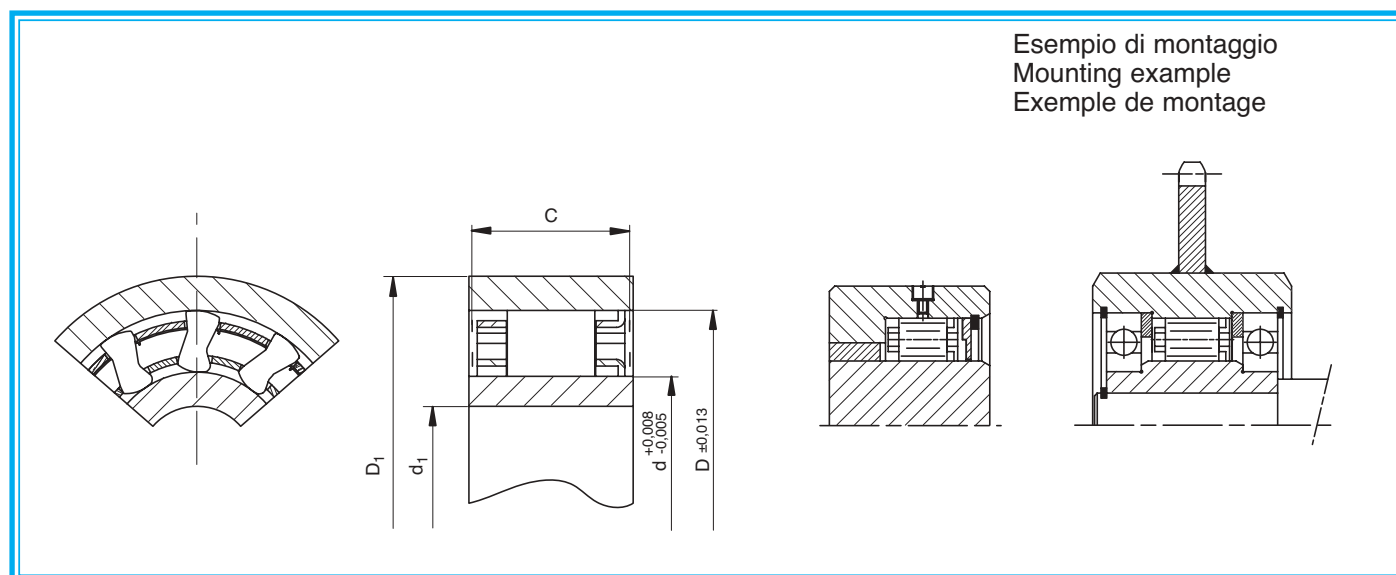
$$T_{MAX} = 2 \times T_N$$

- 1) Inner race is faster than outer race
- 2) Outer race is faster than inner race
- *) The inner cage centering flange is on the opposite side
- **) Extension of tolerance to $\pm 0,013$ permissible

Remarques

$$T_{MAX} = 2 \times T_N$$

- 1) Bague interne plus rapide que la bague externe
- 2) Bague externe plus rapide que la bague interne
- *) Le rebord de centrage de la cage intérieure est du côté opposé
- **) L'élargissement de la tolérance à $\pm 0,013$ est admissible



Tipo anelli GP, Type GP races, Modèle bagues GP



Gli anelli con misure metriche della serie GP sono una soluzione standard sempre pronta a magazzino che facilita l'utilizzo delle gabbie tipo GP.

Gli anelli interni H e J hanno già la predisposizione per il montaggio dei cuscinetti di centraggio, che sono necessari ogni qualvolta si utilizzino le gabbie GP.

Gli anelli esterni A e B devono essere inseriti per calettamento e bisogna assicurarsi che l'alloggiamento non si deformi dopo il montaggio.

Si raccomanda di prevedere una corretta lubrificazione e relative tenute.

Per ulteriori informazioni consultare il ns. ufficio tecnico

The GP Series races with metric measurements are standard solutions always warehoused which makes using Type GP cages easy.

The inner H and J races are already set to be fitted with centring bearings, that are needed each time GP cages are used.

The outer A and B races must be key inserted. Make sure that the seat is not deformed after being fitted.

We recommend you lubricate them properly as well as the relevant seals.

For further information, please contact our Technical Department

Les bagues de dimensions métriques de la Série GP sont une solution standard toujours prête en magasin et qui facilite l'utilisation des cages de type GP.

Les bagues internes H et J sont déjà pré-équipées pour le montage des roulements de centrage, ces derniers sont nécessaires chaque fois que l'on utilise les cages GP.

Les bagues externes A et B doivent être insérées par clavetage. Il faut s'assurer que le logement ne se déforme pas après le montage.

Il est conseillé de prévoir une bonne lubrification et les joints d'étanchéité correspondants.

Pour tout renseignement complémentaire, contacter notre bureau technique.

Anelli GP, GP Races, Bagues GP

Tipo Type Modèle	d _{H7} mm	L1 mm	L2 mm	L3 mm	D2 ₆ mm	R mm	D ^{+0,008} _{-0,005} mm	L mm	S1 _{n6} mm	b _{P101}) mm	t mm	S2 _{s6} mm	S3 _{g6} mm	D3 _{±0.1} mm	z	D1 _{±0.013} mm	Tipo GP corrispondente Corresponding GP type Modèle GP correspondant	
GP 230A GP 230B GP 230C								16 16 16	72	6	3,5	72	95	78	8 x Ø7	54,752 54,752 54,752	GP3809A	
GP 230 G-10 GP 230 G-15 GP 230 G-20	10 15 20	16 16 16					38,092 38,092 38,092											
GP 230 H-10 GP 230 H-15 GP 230 H-20	10 15 20		33 33 33		35 35 35	17 17 17	38,092 38,092 38,092											
GP 230 J-10 GP 230 J-15 GP 230 J-20	10 15 20			50 50 50	35 35 35	17 17 17	38,092 38,092 38,092											
GP 167A GP 167B GP 167C								16 16 16	90	10	5	90	110	95	8 x Ø9	71,425 71,425 71,425		GP5476A GP5476A (4C)
GP 167 G-25 GP 167 G-30 GP 167 G-35	25 30 35	16 16 16					54,765 54,765 54,765											
GP 167 H-25 GP 167 H-30 GP 167 H-35	25 30 35		35 35 35		50 50 50	19 19 19	54,765 54,765 54,765											
GP 167 J-25 GP 167 J-30 GP 167 J-35	25 30 35			54 54 54	50 50 50	19 19 19	54,765 54,765 54,765											
GP 168A GP 168B GP 168C								21 21 21	110	14	5,5	110	140	120	8 x Ø11	88,877 88,877 88,877		
GP 168 G-40 GP 168 G-45 GP 168 G-50	40 45 50	21 21 21					72,217 72,217 72,217											
GP 168 H-40 GP 168 H-45 GP 168 H-50	40 45 50		42 42 42		65 65 65	21 21 21	72,217 72,217 72,217											
GP 168 J-40 GP 168 J-45 GP 168 J-50	40 45 50			63 63 63	65 65 65	21 21 21	72,217 72,217 72,217											
GP 235A GP 235B GP 235C								16 16 16	150	20	7,5	150	190	170	8 x Ø11	119,891 119,891 119,891	GP10323A (3C)	
GP 235 G-55 GP 235 G-60 GP 235 G-75	55 60 75	16 16 16					103,231 103,231 103,231											
GP 235 H-55 GP 235 H-60 GP 235 H-75	55 60 75		43 43 43		100 100 100	27 27 27	103,231 103,231 103,231											
GP 235 J-55 GP 235 J-60	55 60			70 70	100 100	27 27	103,231 103,231											

Note

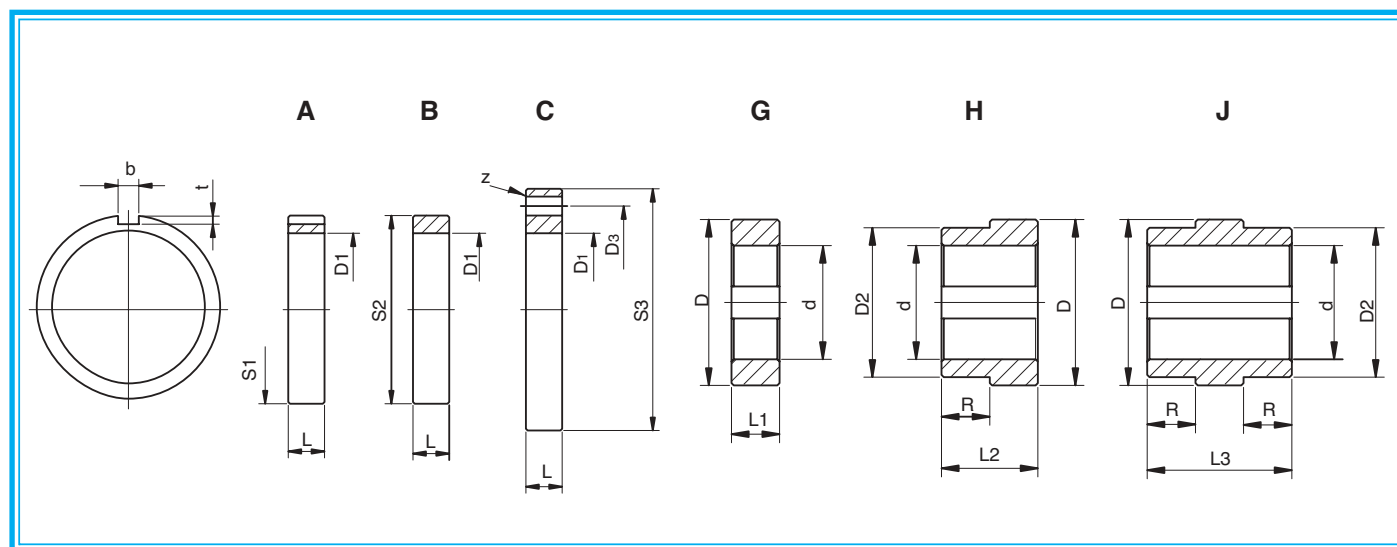
1) Cava DIN 6885 foglio 1

Notes

1) Keyway DIN 6885 page 1

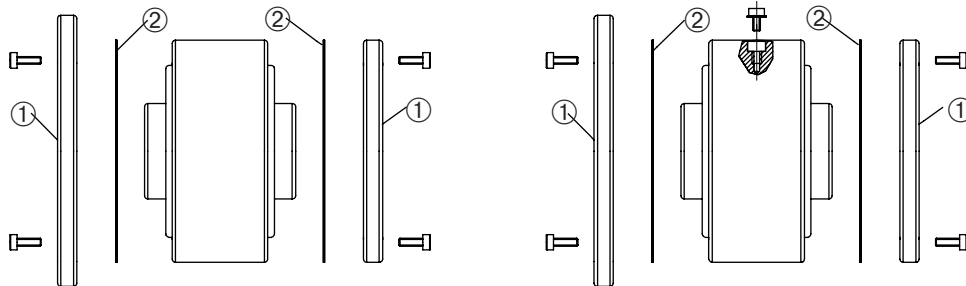
Remarques

1) Rainure DIN 6885 page 1



Norme di montaggio e manutenzione per ruota libera tipo GL - GLG

1. Stabilire il senso di trascinamento o di rotazione in folle necessario



2. Montare le flange (1) usando **sempre*** le relative guarnizioni fustellate (2) e le viti di corredo

* Lo spessore di 0,5 mm è indispensabile per ottenere il giusto gioco di funzionamento

3. Nel caso in cui una o tutte e due le flange siano di costruzione del cliente:

- Accertarsi che le viti siano della giusta lunghezza
- Dopo averle bloccate accertarsi che nel senso di folle la ruota libera giri agevolmente.

4. **Lubrificazione a olio:** usare i lubrificanti elencati sulla tabella del nostro catalogo o similari procedendo così

- Usando coperchi tipo D2 o D7, posizionare uno dei due fori radiali sulla verticale in alto, il secondo foro verrà a trovarsi a 120° in basso così da consentire il riempimento della ruota libera per circa 1/4 del suo volume d'aria. Caricare l'olio dal foro in alto fino a che lo si vedrà fuoriuscire da quello a 120° in basso. Tappare i fori con le apposite viti provviste di guarnizioni OR (3).
- Usando i coperchi tipo D3 provvedere che fra la rondella posta in testa all'albero e il mozzo della ruota libera si realizzi la tenuta stagna a mezzo di guarnizioni tipo OR onde evitare il trafilamento attraverso la cava di chiavetta e la conseguente perdita del lubrificante. Tutte le altre operazioni sono uguali a quelle descritte nel punto a.

5. **Lubrificazione a grasso:** riempire la ruota libera attraverso i fori di lubrificazione finché non si vedrà fuoriuscire il grasso nuovo dalla tenuta a labirinto alloggiata sulle flange.

Nota: mai in nessuna circostanza utilizzare lubrificanti contenenti additivi EP (elevate pressioni), bisolfuro di molibdeno, grafite ecc., poiché diminuiscono il coefficiente d'attrito tra le superfici riducendo la coppia trasmissibile.

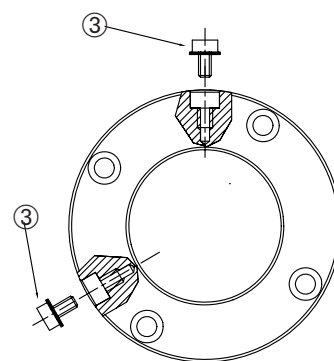
Manutenzione

Nelle ruote libere con funzionamento prevalentemente in folle, sostituire il lubrificante come segue:

Primo cambio dopo 100 ore di funzionamento (solo per lubrificazione ad olio)

Cambi successivi ogni 2000 ore di funzionamento.

Dopo ogni cambio assicurarsi che la tenuta dell'olio sia buona.



Norme di montaggio e manutenzione per ruota libera tipo US - USNU - UF - GF

Prima del montaggio:

Per un corretto funzionamento della ruota libera è necessario allineare e centrare le parti. Le ruote libere tipo UF - USNU - US devono anche essere centrate in modo che sia l'anello interno sia quello esterno siano centrati correttamente.

Prima del montaggio della ruota libera si deve controllare la direzione di folle che può essere variata girando la ruota libera.

Bisogna anche controllare le tolleranze dell'albero e dell'alloggiamento in base al tipo di funzionamento.

Per l'albero consigliamo h6 oppure j6. Per le ruote libere UF - GF - USNU consigliamo per l'alloggiamento la tolleranza H7 oppure G7, mentre per il tipo US la tolleranza H7 oppure J7.

Montaggio:

Il montaggio e lo smontaggio delle ruote libere devono essere effettuati in modo che le forze di calettamento siano equilibrate su entrambi gli anelli, onde evitare eventuali danneggiamenti. Maggiore attenzione va prestata al tipo GF per prevenire la deformazione dei cuscinetti a sfere montati LATERALMENTE.

Consigliamo quindi di lasciare un gioco assiale di 0,1 / 0,2 mm tra l'anello esterno del cuscinetto a sfere e le flange da collegare.

Sulle ruote libere per avanzamenti intermittenti è necessario registrare bene le chiavette per ottenere minor gioco possibile.

Dopo il montaggio:

Dopo il montaggio occorre verificare che la ruota libera sia facilmente azionabile in direzione folle.

Lubrificazione:

Una lubrificazione adeguata da un funzionamento sicuro e perfetto per una lunga durata. La lubrificazione, che può essere effettuata sia ad olio sia a grasso, varia in base alle condizioni di funzionamento.

Per ruote libere con avanzamento intermittente o applicate come giunto d'avviamento o dispositivo antiritorno è consigliabile impiegare olio scelto a seconda della temperatura d'esercizio. Se si lavora a basse velocità si può optare per una lubrificazione a grasso.

Utilizzando ruote libere per avanzamenti intermittenti si ha un'elevata precisione d'inserzione con l'impiego di molle rinforzate.

In base alla temperatura di lavoro si possono adottare mole "V" (rinforzate) oppure "VV" (extra-rinforzate), ciò per consentire un buon funzionamento delle molle anche con la lubrificazione a grasso.

Instructions for fitting and maintenance of GL - GLG type freewheel

1. Establish the required direction of dragging or rotation when idling.

2. **ALWAYS** use the relevant die-cut seals (2) and screws supplied to fit the flanges (1)

* A thickness of 0,5 mm must be obtained in order to create the right clearance when working.

3. In the event one or both flanges are the customer's products:

- Make sure the screws are of the right length
- Having fastened them in place, make sure the freewheel turns easily in the idle direction.

4. **Oiling:** use the lubricants listed in the table in our catalogue or similar products as follows:

a) Using D2 or D7 type covers, place one of the two radial holes at the top along the vertical; the second holes will be 120° further down, so that the freewheel can be filled to approx. 1/3 of its air volume. Pour the oil through the hole at the top until you can see it coming out of the lower hole at 120°. Plug the holes with the relevant screws complete with O rings (3)

b) Using D3 type covers, use O rings to create an oiltight seal between the washer on the head of the shaft and the hub of the freewheel so as to avoid oil leaking out through the keyslot and the resulting loss of lubricant. The rest of the procedure is the same as described in point a.

5. **Greasing:** fill the freewheel through the lubrication holes until the new grease starts to leak out of the labyrinth seal housed on the flanges.

Note: under no circumstances should lubricants containing HP (high-pressure), additives, molybdenum disulphide, graphite, etc. be used as they decrease the friction coefficient between the surfaces, reducing the transmissible torque.

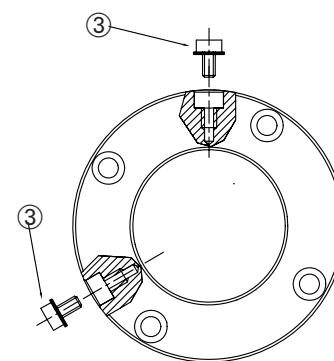
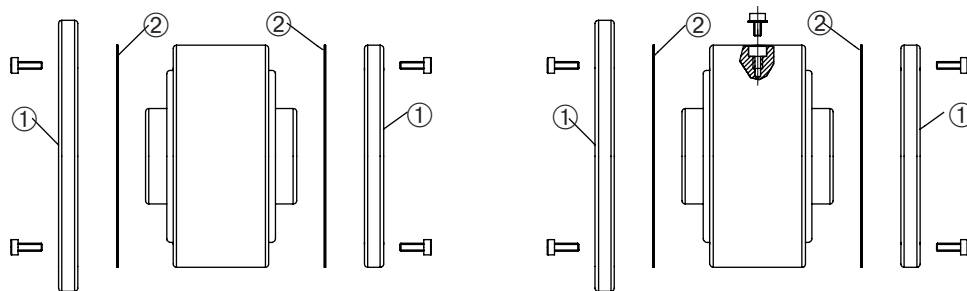
MAINTENANCE:

In freewheels with mostly idle operation, recommended lubricant changes are as follows:

First change after 100 hours of operation (for oiling only)

Subsequent changes every 2,000 hours of operation

After each oil change, check oiltightness.



Instructions for fitting and maintenance of US – USNU – UF – GF type freewheel

Before fitting

To ensure correct operation of the freewheel, its components must be aligned and centred. The UF – USNU – US type freewheels must be centred in such a way that both inner and outer races are correctly centred.

Before fitting the freewheel, the neutral direction must be checked and modified by turning the freewheel.

The shaft and seating tolerances must also be checked according to the type of operation. For the shaft, h6 or j6 is recommended. For the UF – GF - USNU type freewheel, the recommended tolerance is H7 or G7, for the US type, H7 or J7.

Fitting

Freewheel removal and fitting operations must be carried out in such a way that the key forces are equalised on both races in order to avoid damage. More attention must be paid to the GF type to avoid deformation of the ball bearings fitted at the SIDE.

An end float of 0.1/0.2 mm is therefore recommended between the ball bearing outer race and the flanges to be connected.

On freewheels used for intermittent feeds, the keys must be fitted correctly to allow the least possible clearance.

After fitting

After fitting, the free rotation in the neutral direction must be checked.

Lubrication

Good lubrication ensures safe and peak operation and long life. Lubrication, that may be applied either with oil or grease, varies according to the operating conditions.

For freewheels with intermittent feed or applied as a startup joint or non return device, the oil used should be selected according to the operating temperature. For low speed operation, grease lubrication should be used.

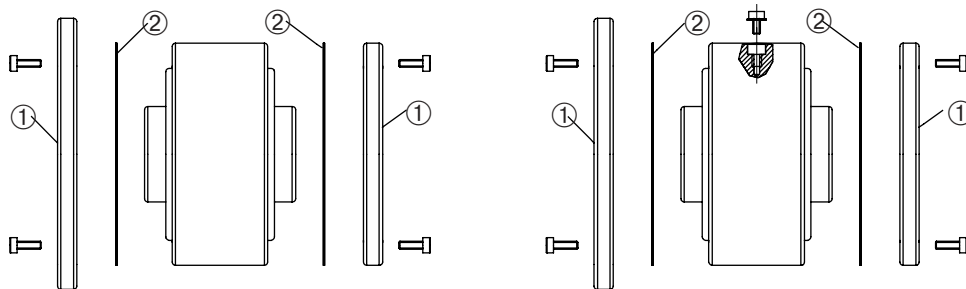
When using freewheels for intermittent feeds, highly accurate material insertion is achieved using strong springs. According to the working temperature, V springs (strengthened) or VV springs (extra strong) can be used to ensure correct operation of the springs even when using grease lubrication.

Consignes de montage et d'entretien pour roue libre Mod. GL – GLG

1. Etablir le sens d'entraînement ou de rotation au point mort nécessaire.

2. Monter les brides (1) en utilisant TOUJOURS les garnitures (2) et les vis fournies à cet effet.

* Une épaisseur de 0,5 mm est indispensable pour obtenir un bon jeu de fonctionnement.



3. Au cas où l'une des brides – ou les deux – sont fabriquées par le client:

- S'assurer que la longueur des vis est correcte.
- Après les avoir bloquées, s'assurer que la roue tourne librement lors de la marche à vide.

4. Lubrification à l'huile, utiliser les lubrifiants énumérés dans le tableau de notre catalogue ou des produits semblables. Suivre la démarche indiquée ci-dessous:

- Utiliser des couvercles Mod. D2 ou D7, positionner l'un des deux alésages radiaux sur la verticale en haut. Le deuxième alésage devra se trouver à 120° en bas, de façon à pouvoir remplir la roue libre à un quart de son volume d'air. Verser l'huile par l'alésage situé en haut, jusqu'à ce qu'elle ne sorte par l'alésage à 120° du bas. Fermer les alésages à l'aide des vis prévues à cet effet et munies de joints toriques (3).
- Utiliser des couvercles Mod. D3. Veiller à ce que, entre la rondelle située en haut de l'arbre et le moyeu de la roue libre on obtienne une bonne étanchéité à l'aide des joints toriques, de façon à éviter tout écoulement à travers le creux de la clavette et toute fuite de lubrifiant. Toutes les autres opérations sont identiques à celles qui sont décrites dans le paragraphe a.

5. Lubrification à la graisse: remplir la roue libre par les orifices de lubrification, jusqu'à ce que de la graisse neuve ne sorte du joint à labyrinthe situé sur les brides.

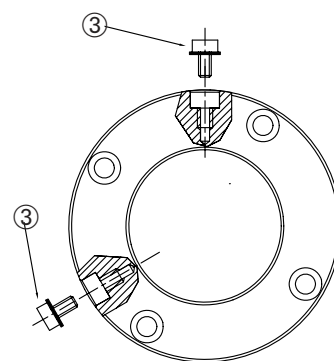
Remarque: pour toute raison quelle qu'elle soit, ne jamais utiliser de lubrifiants contenant des adjuvants EP (fortes pressions), bisulfure de molybdène, graphite, etc. En effet, ces derniers modifient le coefficient de frottement entre les surfaces, ce qui réduit le couple transmissible.

Entretien:

Dans les roues libres à fonctionnement essentiellement à vide, pour vidanger le lubrifiant, suivre la démarche indiquée ci-dessous:

- Première vidange après 100 heures de marche (uniquement pour la lubrification à huile)
- Vidanges successives: toutes les 2.000 heures de marche.

Après chaque vidange, s'assurer que l'étanchéité soit parfaite.



Consignes de montage et d'entretien pour roue libre Mod. US – USNU – UF – GF

Avant le montage:

Pour garantir le bon fonctionnement de la roue libre, il est nécessaire d'aligner et de centrer les pièces. Les roues libres Mod. UF – USNU – US doivent également être centrées de façon à ce que la bague interne et la bague externe soient centrées correctement.

Avant de passer au montage de la roue libre, il est nécessaire de contrôler la direction de la marche à vide. Cette dernière peut être modifiée en tournant la roue libre.

Il est également nécessaire de contrôler les tolérances de l'arbre et du logement en fonction du mode de fonctionnement. Pour l'arbre, il est conseillé d'adopter la tolérance h6 ou j6. Pour les roues libres UF – GF - USNU, la tolérance conseillée pour le logement est H7 ou G7; pour le type US, la tolérance doit être H7 ou J7.

Montage:

Le montage et le démontage des roues libres doivent être effectués de façon à ce que les forces d'assemblage soient équilibrées sur les deux bagues, de manière à éviter tout dommage. Une attention plus soutenue doit être prêtée au Mod. GF, de façon à prévenir la déformation des roulements à billes qui sont montés de façon latérale.

Il est donc conseillé de laisser un jeu axial de 0,1/0,2 mm entre la bague externe du roulement à bille et les brides à unir.

Sur les roues libres pour avances intermittentes, il est nécessaire de bien régler les clavettes pour obtenir le jeu le plus faible possible.

Après le montage:

Après le montage, il convient de s'assurer que la roue libre puisse s'actionner facilement pour la marche à vide.

Lubrification:

Une lubrification correcte assure un fonctionnement sûr et parfait pendant longtemps. La lubrification peut être effectuée avec de l'huile ou avec de la graisse et elle varie en fonction des conditions de fonctionnement.

Pour les roues libres à avance intermittente ou appliquées en guise de joint de démarrage ou de dispositif anti-retour, il est conseillé d'utiliser une huile en fonction de la température de travail. Si l'on opère à faible vitesse, il est possible d'adopter la lubrification à base de graisse.

Si l'on utilise des roues libres pour avances intermittentes, on obtient une bonne précision d'insertion en recourant à l'emploi de ressorts renforcés. En fonction de la température de travail, on peut adopter des ressorts "V" (renforcés) ou "VV" (super-renforcés); cela permet d'obtenir un bon fonctionnement des ressorts même avec la lubrification à base de graisse.



Questionario dimensionamento ruote libere

DATA

FIRMA

Società Nome

..... Telefono.....

..... Fax.....

Impiego Si richiede una descrizione del tipo di lavoro che dovrà eseguire la ruota libera corredata di uno schizzo rappresentativo quotato

Carico

Coppia nominale Nm..... Coppia di punta Nm Coppia resistente Nm

Frequenza dei carichi d'urto..... mm⁻¹

Direzione di trasmissione della coppia: dall'anello esterno all'anello interno
 dall'anello interno all'anello esterno

Macchina motrice: motore elettrico cilindro pneumatico turbina
 motore endotermico cilindro idraulico

Condizioni d'uso

Asse di rotazione: orizzontale verticale obliquo°

Lubrificazione: a grasso a bagno d'olio a olio nebulizzato

Centraggio a mezzo: cuscinetto tipo bronzina

Senso di rotazione secondo catalogo: orario "R" antiorario "L"

Consumo annuale previsto:

Impiego come: antiritorno supero di velocità

	N° giri massimo	N° giri medio	N° giri minimo
Quale parte sopravanza <input type="checkbox"/> anello esterno
<input type="checkbox"/> anello interno

Impiego come: avanzamento intermittente

Quale parte trascina? anello interno anello esterno

Numero di inserzioni al minuto Angolo di inserzione min. max.

Impiego come: giunto di avviamento

Quale parte sopravanza? anello interno anello esterno

Numero di giri max della parte trascinata Numero di giri max durante la trasmissione

Esiste un campo di variazione del numero di giri durante la trasmissione della coppia?
 Sì n° max. n° min.
 No



Questionnaire sizing the freewheel

DATE

SIGNED

Company Name
 Telephone.....
 Fax.....

Use A description of the type of work to be carried out by the freewheel must be given together with a sketch including dimensions.

Load

Nominal torque Nm..... Nominal torque Nm Torque resistance Nm

Impact load frequency..... mm⁻¹

Torque drive direction: from outer race to inner race
 from inner race to outer race

Drive: electric motor pneumatic cylinder turbine
 endothermic motor Hydraulic cylinder

Operating conditions

Rotation axis: horizontal vertical angled°

Lubrication: grease oil bath oil mist

Means of centring: bearing type bush

Senso di rotazione secondo catalogo: clockwise "R" anticlockwise "L"

Expected yearly number of replacements

Used as: non return overspeed control

Max. No. rotations Av. No. rotations Min. No. rotations

Which part runs over ? outer race
 inner race

Used as: intermittent feed

Which part pulls? inner race outer race

Numero di inserzioni al minuto Insertion angle Max

Used as: startup joint

Which part runs over ? outer race anello esterno

Max. number of rotations of the part pulled Max. number of rotations during drive

Do the number of rotations vary during torque drive? Yes Max. No. Min. No.
 No



Questionnaire dimensionnement roues libres

DATE

SIGNATURE

Société..... Nom

..... Téléphone

..... Télécopie

Utilisation Il est nécessaire de décrire le type de travail que la roue libre doit accomplir. Y joindre un croquis représentatif et muni de mesures.

Charge

Couple nominal Nm..... Couple de pointe Nm Couple résistant Nm

Fréquence des charges de choc: mm⁻¹

Direction de transmission du couple. de la bague externe à la bague interne
 de la bague interne à la bague externe

Machine motrice: moteur électrique cylindre pneumatique turbine
 moteur endothermique cylindre hydraulique

Conditions d'emploi

Axe de rotation: horizontal vertical oblique°

Lubrification: à graisse à bain d'huile à huile nébulisée

Centrage avec: roulement type Coussinet en bronze

Sens de rotation selon catalogue: sens des aiguilles d'une montre "R"
 sens inverse aux aiguilles d'une montre "L"

Consommation annuelle prévue:

Utilisation en tant que: anti-retour dépassement de vitesse

Nombre tours max. Nombre tours moyen Nombre tours min.

Quelle partie dépasse? bague externe
 bague interne

Utilisation en avance intermittente

Quelle partie entraîne? bague interne bague externe

Nombre d'insertions par minute Angle d'insertion min. max.

Utilisation en tant que: joint de démarrage

Quelle partie dépasse? bague externe bague interne

Nombre de tours max. de la partie entraînée Nombre de tours max. pendant la transmission.....

Existe-t-il une fourchette de variation du nombre de tours pendant la transmission du couple?
 Oui Nombre max. n° min.
 Non

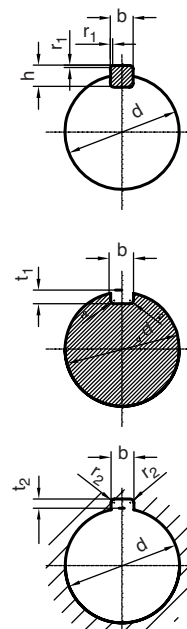
Calcolo del momento torcente Torque Calculations Calcul du moment de torsion

Momento torcente nominale lato trasmissione Transmission side nominal torque Moment de torsion nominal côté transmission	(Nm)	$T_{AN} = 9550 \cdot P/n$
Momento torcente nominale lato carico Load side nominal torque Moment de torsion nominal côté charge	(Nm)	$T_{LN} = F \cdot l$
Momento di accelerazione lato carico Load side acceleration moment Moment d'accélération côté charge	(Nm)	$T_a = \frac{J_{LK} \cdot \Delta n}{9,55 \cdot t_a}$
Momento di inerzia della massa in generale General mass inertia moment Moment d'inertie de la masse en général	(Kg m ²)	$J = n \cdot r^2$
Momento di inerzia della massa per un corpo anulare Annular body mass inertia moment Moment d'inertie de la masse pour un corps annulaire	(Kg m ²)	$J = 98,175 (D_a^4 - D_i^4) \cdot B \cdot \rho \cdot 10^{-3}$

- P = potenza motrice (kW)
motor power rating (kW)
puissance motrice (kW)
- n = n. di giri della ruota libera durante la trasmissione del momento torcente (min⁻¹)
No. of freewheel rotations during torque transmission (min⁻¹)
nombre de tours de la roue libre pendant la transmission du moment de torsion (min⁻¹)
- F = forza tangenziale esercitata dal lato carico sulla ruota libera (N)
tangential force applied from the freewheel load side
force tangentielle exercée par le côté charge sur la roue libre (N)
- l = braccio di leva sul quale viene esercitata la forza tangenziale (m)
lever arm, where the tangential force is applied (m)
bras de levier sur lequel s'exerce la force tangentielle (m)
- J_{KL} = J_x (n_x/n_k)² momento d'inerzia della massa del lato carico ridotta sull'albero frizione
J_x (n_x/n_k)² inertial moment of the load side mass reduced on the clutch shaft
J_x (n_x/n_k)² moment d'inertie de la masse du côté charge réduite sur l'arbre de friction
- J_x = momento d'inerzia della massa riferito all'albero X (Kg m²)
mass inertial moment on the shaft X (Kg m²)
moment d'inertie de la masse référée à l'arbre X (Kg m²)
- n_x = n. di giri dall'albero X (min⁻¹)
number of rotations of shaft X (min⁻¹)
nombre de tours de l'arbre X (min⁻¹)
- n_k = n. di giri dell'albero frizione (min⁻¹)
number of rotations of clutch shaft (min⁻¹)
nombre de tours de l'arbre de friction (min⁻¹)
- Δn = differenza tra n. di giri iniziale e finale (min⁻¹)
difference between initial and final number of rotations (min⁻¹)
différence entre le nombre de tours initial et final (min⁻¹)
- t_a = tempo di accelerazione (s)
acceleration time (s)
temps d'accélération (a)
- m = massa (Kg)
mass (kg)
masse (Kg)
- r = raggio (m)
radius (m)
rayon (m)
- D_a = diametro esterno dell'anello (m)
race outside dia. (m)
diamètre externe de la bague
- D_i = diametro interno dell'anello (m)
race inside dia. (m)
diamètre interne de la bague (m)
- B = larghezza dell'anello (m)
race width (m)
largeur de la bague (m)
- ρ = densità (Kg/m³)
density (Kg/m³)
densité (Kg/m³)

Chiavette - Keys - Clavettes

d	DIN 6885 - Foglio 1 - Pagina 1 DIN6885 - Sheet 1 - Page 1 DIN 6885 - Feuille 1 - Page 1						DIN 6885 - Foglio 3 - Pagina 3 DIN6885 - Sheet 3 - Page 3 DIN 6885 - Feuille 3 - Page 3				
	b ^{JS10} x h	t ₁	t ₂	r ₁	r ₂		b ^{JS10} x h	t ₁	t ₂	r ₁	r ₂
> 6 - 8	2 x 2	1,2 + 0,1	1,0 + 0,1	0,2	0,2						
≥ 8 - 10	3 x 3	1,8 + 0,1	1,4 + 0,1	0,2	0,2						
> 10 - 12	4 x 4	2,5 + 0,1	1,8 + 0,1	0,2	0,2						
> 12 - 17	5 x 5	3,0 + 0,1	2,3 + 0,1	0,3	0,2	5 x 3	1,9 + 0,1	1,2 + 0,1	0,2	0,2	
> 17 - 22	6 x 6	3,5 + 0,1	2,8 + 0,1	0,3	0,2	6 x 4	2,5 + 0,1	1,6 + 0,1	0,4	0,4	
> 22 - 30	8 x 7	4,0 + 0,2	3,3 + 0,2	0,5	0,2	8 x 5	3,1 + 0,2	2,0 + 0,1	0,4	0,4	
> 30 - 38	10 x 8	5,0 + 0,2	3,3 + 0,2	0,5	0,3	10 x 6	3,7 + 0,2	2,4 + 0,1	0,4	0,4	
> 38 - 44	12 x 8	5,0 + 0,2	3,3 + 0,2	0,5	0,3	12 x 6	3,9 + 0,2	2,2 + 0,1	0,5	0,5	
> 44 - 50	14 x 9	5,5 + 0,2	3,8 + 0,2	0,5	0,3	14 x 6	4,0 + 0,2	2,1 + 0,1	0,5	0,5	
> 50 - 58	16 x 10	6,0 + 0,2	4,3 + 0,2	0,5	0,3	16 x 7	4,7 + 0,2	2,4 + 0,1	0,5	0,5	
> 58 - 65	18 x 11	7,0 + 0,2	4,4 + 0,2	0,5	0,3	18 x 7	4,8 + 0,2	2,3 + 0,1	0,5	0,5	
> 65 - 75	20 x 12	7,5 + 0,2	4,9 + 0,2	0,7	0,5	20 x 8	5,4 + 0,2	2,7 + 0,1	0,6	0,6	
> 75 - 85	22 x 14	9,0 + 0,2	5,4 + 0,2	0,7	0,5	22 x 9	6,0 + 0,2	3,1 + 0,2	0,6	0,6	
> 85 - 95	25 x 14	9,0 + 0,2	5,4 + 0,2	0,7	0,5	25 x 9	6,2 + 0,2	2,9 + 0,2	0,6	0,6	
> 95 - 110	28 x 16	10,0 + 0,2	6,4 + 0,2	0,7	0,5	28 x 10	6,9 + 0,2	3,2 + 0,2	0,8	0,8	
> 110 - 130	32 x 18	11,0 + 0,3	7,4 + 0,3	1,1	0,8	32 x 11	7,6 + 0,2	3,5 + 0,2	0,8	0,8	
> 130 - 150	36 x 20	12,0 + 0,3	8,4 + 0,3	1,1	0,8	36 x 12	8,3 + 0,2	3,8 + 0,2	1,0	1,0	



Lubrificanti

Le ruote libere sono frizioni che lavorano mediante contatto. Per ottenere una durata ottimale, sia dell'olio che della ruota libera, debbono essere impiegati olii tipo CL secondo DIN 51517 parte seconda oppure CLP secondo DIN 51517 parte terza. Non impiegare assolutamente lubrificanti con additivi tipo bisolfuro di molibdeno, grafite, ecc.

Nella tabella che segue abbiamo raccolto tutti i lubrificanti che si sono dimostrati validi per le ruote libere.

Solo se verranno impiegati detti lubrificanti o altri che siano di documentata validità, manterremo la garanzia per il nostro prodotto.

Free wheels are clutches which work through contact. To ensure optimum endurance of the oil as well as the free wheel, CL type oils should be used according to DIN 51517 second part and CLP type according to DIN 51517 third part.

Do not use lubricants with additives such as molybdenum disulfide, graphite, etc. The table which follows lists all the lubricants which have proven to work well with free wheels.

The warranty for our product will apply only if these lubricants or others with documented validity are used.

Les roues libres sont des systèmes à friction qui fonctionnent par contact. Pour obtenir une durée optimale de l'huile et de la roue libre, il est nécessaire d'utiliser des huiles type CL conformes à la norme DIN 61517 2e partie ou type CLP conformes à la norme DIN 61517 3e partie.

N'utiliser absolument aucun lubrifiant contenant des adjuvants type bisulfure de molybdène, graffite, etc.

Le tableau présenté ci-dessous énumère tous les lubrificants ou autres produits s'étant avérés valables pour les roues libres.

La garantie de notre produit ne pourra être honorée que si l'on utilise ces lubrificants ou des produits dont la validité pourra être certifiée.

Condizioni d'uso Operating conditions Conditions d'emploi	Lubrificazione ad olio – Oil lubrication – Lubrification a huile			Lubrificazione a grasso Grease lubricated Lubrifiée a la graisse
	-20°C / +20°C	>+20°C / +50°C	>+50°C / +80°C	
Tipo di lubrificante Lubricant type Type de lubrifiant	Olio - Oil - Huile CL10/CLP10 DIN 51517 viscosità a 40°C – viscosity at 40°C – viscosité à 40°C 10 ±1 mm2/s (cSt)	Olio - Oil - Huile CL22/CLP22 DIN 51517 viscosità a 40°C – viscosity at 40°C – viscosité à 40°C 22 ±2,2 mm2/s (cSt)	Olio - Oil - Huile CL46/CLP46 DIN 51517 viscosità a 40°C – viscosity at 40°C – viscosité à 40°C 46 ±4,6 mm2/s (cSt)	Grasso - Grease - Graisse K 2 N DIN 51825
AGIP	AGIP SIC 10 AGIP OSO 10	AGIP SIC 22 AGIP OSO 22	AGIP SIC 46 AGIP OSO 46	AGIP GR MU 2
ARAL	ARAL VITAM GF 10 ARAL VITAM DE 10	ARAL VITAM GF 22 ARAL VITAM DE 22	ARAL VITAM GF 46 ARAL VITAM DE 46	ARALUB FK 2
BP	BP ENERGOL HLP-D 10 BP ENERGOL HLP 10	BP ENERGOL HL 22 BP ENERGOL HLP-D 22 BP ENRGOL HLP 22	BP ENERGOL HL 46 BP ENERGOL HLP-D 46 BP ENRGOL HLP 46	BP ENERGREASE LS 2 BP OLEX PR 9142
CALYPSOL	Calypsol Bison ÖI SR 10 Calypsol Bison ÖI MSR 10	Calypsol Bison ÖI SR 22 Calypsol Bison ÖI MSR 22	Calypsol Bison ÖI SR 46 Calypsol Bison ÖI MSR 46	Calypsol H 442 Calypsol Aluplex 2 EP
CASTROL	CASTROL HYSPIV VG 10 CASTROL HYSPIV AWS 10	CASTROL HYSPIV VG 22 CASTROL HYSPIV AWS 22	CASTROL HYSPIV VG 46 CASTROL HYSPIV AWS 46	CASTROL BNS CASTROL LZV
CHEVRON	Chevron EP Hydraulic OIL 10	Chevron EP Hydraulic OIL 22	Chevron EP Hydraulic OIL 46	Chevron Dura-Lith Grease 2 Chevron Polyurea EP Grease 2
ESSO	NUTO H 10	NUTO H 22	NUTO H 46	BEACON 2
FINA	FINA CIRKAN 10 FINA HYDRAN 10	FINA CIRKAN 22 FINA HYDRAN 22	FINA CIRKAN 46 FINA HYDRAN 46	FINA MARSON AX 2
FUCHS	RENOLIN MR 3 RENOLIN B 3	RENOLIN DTS 5 RENOLIN MR 5 RENOLIN B 5	RENOLIN DTS 15 RENOLIN MR 15 RENOLIN B 15	RENOLIN FWA 160 RENOPLEX EP 2
KLÜBER	CRUCOLAN 10 LAMORA 10	CRUCOLAN 22 LAMORA 22	CRUCOLAN 46 LAMORA 46	ISOFLEX LDS 18 SPECIAL A
MOBIL	Mobil Velocite Oil No 6 Mobil D.T.E. 21	Mobil Velocite Oil No 10 Mobil D.T.E. 22	Mobil Velocite Oil Medium Mobil D.T.E. 25	Mobilux 2
OPTIMOL	ULTRA 2035 VG 10	ULTRE 5025 VG 22	ULTRA 5045 VG 46 HYDO 5045 E VG 46	LONTIME PD 2 OLIT 2
REINER	REINER B 3	REINER B 5	REINER B 15	URETHYN LT 60
SHELL	Tellus oel C 10 Tellus Oel 10	Tellus oel C 22 Tellus Oel 22	Tellus oel C 46 Tellus Oel 46	Alvania Fett R 2 Retinax A
TEXACO	Rando Oil 10 Rando Oil HD A-10	Rando Oil HD A-22	Rando Oil 46 Rando Oil HD A-46	Multifak 20 Texando FO 20 Multifak 2
TOTAL	TOTAL Azolla 10	TOTAL Azolla 22	TOTAL Azolla 46	TOTAL Multis
VALVOLINE	VALVOLINE R-60	VALVOLINE R-100 VALVOLINE ETC 20	VALVOLINE WA-4 VALVOLINE ETC-20	VALVOLINE LB-2

Volgiate interpellarci per temperature oltre 80°C - Contact our office for temperatures greater than 80°C -
En cas de température de plus de 80 °C, prière de nous contacter

N.B.: qualora vengano impiegati sigillanti, verificare assolutamente che questi non vadano a finire all'interno delle ruote libere.

N.B.: if sealants are used, check that they do not penetrate inside the free wheels.

Au cas où l'on utiliserait des produits de scellage, veiller méticuleusement à ce qu'ils ne coulent pas à l'intérieur de la roue libre.



Briosco (MI) - stabilimento n° 1
Briosco (MI) - plant n° 1
Briosco (MI) - établissement n° 1

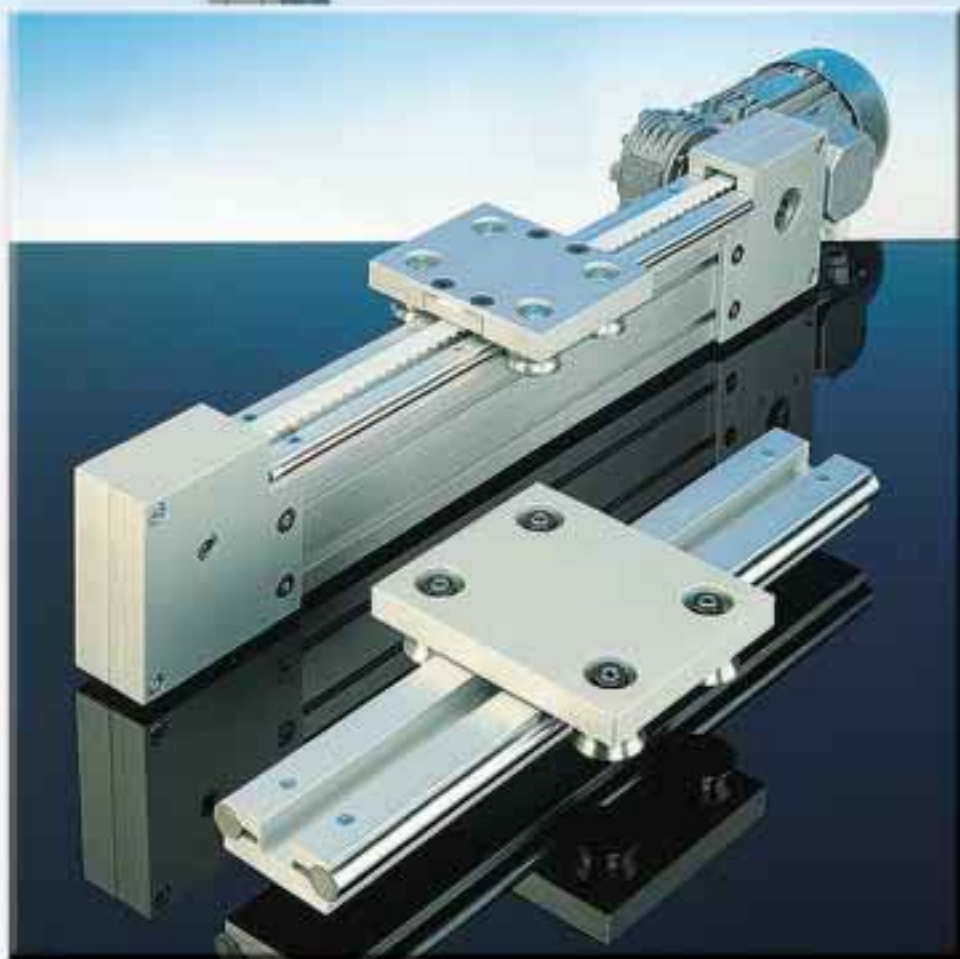




Briosco (MI) - stabilimento n° 2
Briosco (MI) - plant n° 2
Briosco (MI) - établissement n° 2



**Guide lineari:
l'altra produzione CTS**
**Linear Guides:
the other CTS production**
**Glissières Linéaires:
l'autre production CTS**



G.T.S.

20040 Briosco (MI) Italy - via Peregallo, 16 - Tel. +39 0362 958479 - Fax +39 0362 958689
www.ctsitaly.it - cts@ctsitaly.it