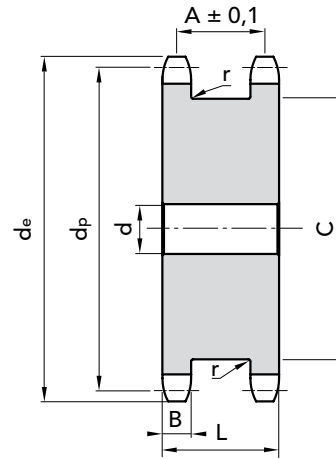




MATERIAL **C45 UNI 7845**



DUPLEX PLATEWHEELS FOR TWO SIMPLEX CHAIN

2

| PICH                                     | Z        | P. NUMBER | de     | dp     | d    | A    | B h14 | C max | L    | r    | Kg   |
|--|----------|-----------|--------|--------|------|------|-------|-------|------|------|------|
| <b>3/8" x 7/32"</b><br>R. 6.35<br>06 B-1 | 13       | 23209013  | 43,45  | 39,8   | 10   | 20,3 | 5,3   | 28    | 25,5 | 0,4  | 0,14 |
|  | 15       | 23209015  | 49,46  | 45,81  | 10   | 20,3 | 5,3   | 34    | 25,5 | 0,4  | 0,20 |
|  | 17       | 23209017  | 55,49  | 51,84  | 12   | 20,3 | 5,3   | 40    | 25,5 | 0,4  | 0,26 |
|  | 18       | 23209018  | 58,50  | 54,85  | 12   | 20,3 | 5,3   | 43    | 25,5 | 0,4  | 0,30 |
|  | 19       | 23209019  | 61,52  | 57,87  | 12   | 20,3 | 5,3   | 46    | 25,5 | 0,4  | 0,34 |
|  | 20       | 23209020  | 54,3   | 60,89  | 12   | 20,3 | 5,3   | 49    | 25,5 | 0,4  | 0,38 |
|  | 21       | 23209021  | 67,56  | 63,91  | 15   | 20,3 | 5,3   | 52    | 25,5 | 0,4  | 0,43 |
|  | 23       | 23209023  | 73,6   | 69,95  | 15   | 20,3 | 5,3   | 59    | 25,5 | 0,4  | 0,54 |
| 25                                       | 23209025 | 79,65     | 76     | 15     | 20,3 | 5,3  | 65    | 25,5  | 0,4  | 0,65 |      |
| <b>1/2" x 5/16"</b><br>R. 8.51<br>08 B-1 | 13       | 23212013  | 57,40  | 53,06  | 12   | 24,8 | 7,2   | 37    | 32   | 0,6  | 0,27 |
|  | 15       | 23212015  | 65,57  | 61,08  | 12   | 24,8 | 7,2   | 45    | 32   | 0,6  | 0,47 |
|  | 17       | 23212017  | 73,61  | 69,11  | 12   | 24,8 | 7,2   | 53    | 32   | 0,6  | 0,64 |
|  | 18       | 23212018  | 77,8   | 73,14  | 12   | 24,8 | 7,2   | 57    | 32   | 0,6  | 0,73 |
|  | 19       | 23212019  | 81,65  | 77,16  | 12   | 24,8 | 7,2   | 62    | 32   | 0,6  | 0,84 |
|  | 20       | 23212020  | 85,8   | 81,19  | 12   | 24,8 | 7,2   | 65    | 32   | 0,6  | 0,93 |
|  | 21       | 23212021  | 89,7   | 85,21  | 15   | 24,8 | 7,2   | 70    | 32   | 0,6  | 1,03 |
|  | 23       | 23212023  | 98,02  | 93,27  | 15   | 24,8 | 7,2   | 78    | 32   | 0,6  | 1,28 |
| 25                                       | 23212025 | 105,82    | 101,33 | 15     | 24,8 | 7,2  | 86    | 32    | 0,6  | 1,54 |      |
| <b>5/8" x 3/8"</b><br>R. 10.16<br>10 B-1 | 13       | 23215013  | 73,17  | 66,33  | 15   | 27,9 | 9,1   | 48    | 37   | 0,6  | 0,62 |
|  | 15       | 23215015  | 83,19  | 76,35  | 15   | 27,9 | 9,1   | 58    | 37   | 0,6  | 0,87 |
|  | 17       | 23215017  | 93,23  | 86,39  | 15   | 27,9 | 9,1   | 68    | 37   | 0,6  | 1,17 |
|  | 18       | 23215018  | 93,26  | 91,42  | 15   | 27,9 | 9,1   | 72    | 37   | 0,6  | 1,34 |
|  | 19       | 23215019  | 103,29 | 96,45  | 15   | 27,9 | 9,1   | 79    | 37   | 0,6  | 1,49 |
|  | 20       | 23215020  | 108,4  | 101,49 | 19   | 27,9 | 9,1   | 82    | 37   | 0,6  | 1,68 |
|  | 21       | 23215021  | 113,35 | 106,51 | 19   | 27,9 | 9,1   | 89    | 37   | 0,6  | 1,88 |
|  | 23       | 23215023  | 123,43 | 116,59 | 19   | 27,9 | 9,1   | 99    | 37   | 0,6  | 2,3  |
| 25                                       | 23215025 | 133,5     | 126,66 | 19     | 27,9 | 9,1  | 109   | 37    | 0,6  | 2,77 |      |

MATERIAL **C45 UNI 7845**



CAD drawings available on our site  
[www.chiaravalli.com](http://www.chiaravalli.com)

Quantity, availability and prices  
on B2B Chiaravalli