



### Описание

- 1) Напряжение питания 230/400В, частота 50/60 Гц  
(схема соединения обмоток треугольник «Δ» / звезда «Y»)
- 3) Класс изоляции F (155 °C)
- 4) Режим работы S1 (продолжительный)
- 5) Класс защиты IP55 (пыле-влагозащищённый)
- 6) Исполнение фланца B5/B14 (для версии B14-8 отверстий)
- 7) Качественная обработка моторного фланца и вала, обеспечивает легкий монтаж с редуктором
- 8) Поверхность корпуса не окрашена, а обработана пескоструйной машиной.  
Это исключает недостатки покрашенных поверхностей
- 7) Кожух вентилятора ударопрочный металлический, выполнен из оцинкованной стали
- 8) Большая клеммная коробка делает удобным электромонтаж
- 9) Фланец B14 имеет 8 отверстий, что обеспечивает выбор взаимного положения мотора и редуктора с шагом 45°

**B5**



**B14**



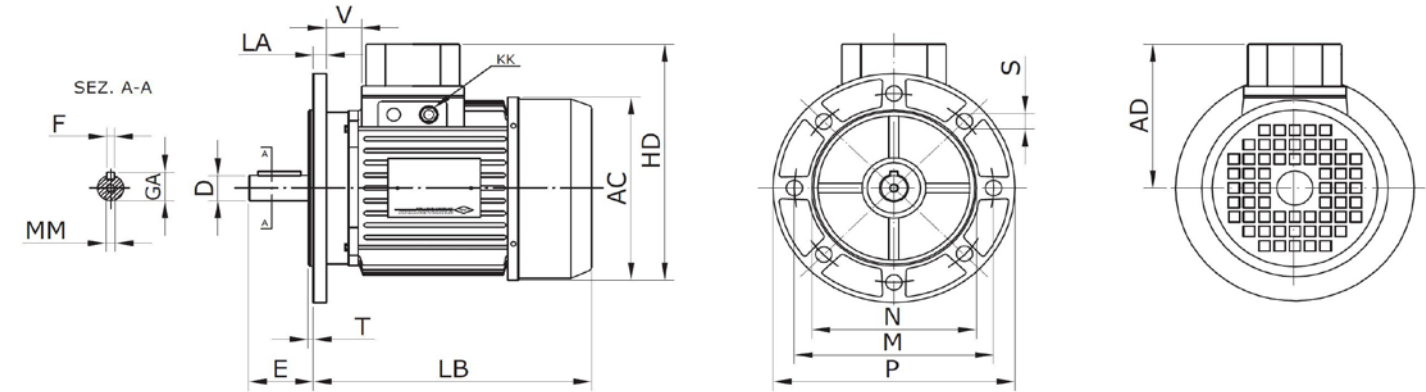
### Характеристики

Тип	P, кВт	Mn, Нм	In, А	cosφ	КПД	Ms/Mn	Is/In	J, кг·м <sup>2</sup>	кг
<b>2 полюса 2800 об/мин</b>									
MT56	0,13	0,33	0,5	0,62	53,6	3,3	3,5	0,00082	2,8
MT63	0,18	0,64	0,7	0,71	58,3	2,5	3,0	0,00139	3,8
MT63	0,25	0,91	0,9	0,74	61,9	2,6	3,2	0,00175	4,0
MT71	0,37	1,27	1,1	0,75	65,8	2,5	3,8	0,00294	5,5
MT71	0,55	1,89	1,4	0,76	69,4	2,5	4,1	0,00362	6,0
MT71	1,1	3,80	2,9	0,76	75,0	3,8	5,3	0,00636	8,5
MT80	0,75	2,54	1,9	0,78	72,1	2,5	4,6	0,00721	8,0
MT80	1,1	3,72	2,6	0,79	75,0	2,5	4,9	0,00854	10,0
MT90	1,5	5,16	3,4	0,85	77,2	2,4	4,7	0,01194	12,0
MT90	2,2	7,49	4,8	0,84	79,7	2,7	5,4	0,01648	14,5
MT100	3	10,10	6,5	0,82	81,5	2,7	5,8	0,02991	19,5
MT100	4	13,32	8,5	0,83	83,1	2,9	6,4	0,03898	22,0
MT112	4	13,47	8,2	0,878	83,1	2,6	6,3	0,04554	24,0
MT112	5,5	18,30	11,3	0,84	84,7	3,6	7,2	0,05763	29,0
<b>4 полюса 1400 об/мин</b>									
MT56	0,06	0,44	0,4	0,55	44,5	3,0	2,4	0,00126	2,8
MT56	0,09	0,64	0,6	0,55	50,0	3,3	2,7	0,00176	3,0
MT63	0,12	0,85	0,6	0,64	53,6	2,4	2,9	0,00222	3,5
MT63	0,18	1,28	0,8	0,62	58,3	2,9	3,1	0,00242	4,0
MT63	0,25	1,76	1,0	0,61	61,9	2,6	3,0	0,00340	5,0
MT71	0,25	1,67	0,8	0,73	61,9	2,3	3,5	0,00590	5,0
MT71	0,37	2,56	1,1	0,76	65,8	2,2	3,7	0,00810	5,5
MT71	0,55	3,86	1,6	0,74	69,4	2,7	4,0	0,00950	7,5
MT71	0,75	5,25	2,1	0,74	72,1	2,8	4,2	0,01240	8,0
MT80	0,55	3,86	1,6	0,74	69,4	2,5	3,7	0,01590	8,0
MT80	0,75	5,13	1,9	0,79	72,1	2,5	4,4	0,01900	9,0
MT80	1,1	7,56	2,8	0,78	75,0	2,6	4,4	0,02680	11,0
MT80	1,5	10,34	3,8	0,76	77,2	3,4	5,3	0,03460	12,0
MT90	1,1	7,50	2,8	0,78	75,0	2,3	4,4	0,02120	12,5
MT90	1,5	10,18	3,5	0,79	77,2	2,4	4,8	0,02800	14,5
MT90	1,85	12,64	4,3	0,79	78,6	2,6	4,5	0,03200	16,5
MT90	2,2	15,10	5,4	0,73	79,7	2,8	5,0	0,03820	17,5
MT100	2,2	14,95	5,3	0,78	79,7	2,5	4,5	0,04670	18,5
MT100	3	20,46	6,9	0,80	81,5	2,3	4,6	0,06150	20,5
MT100	4	27,50	9,3	0,80	83,1	2,5	4,6	0,07620	27,5
MT112	5,5	36,96	11,0	0,78	84,7	2,3	5,0	0,12200	32,0
MT132	7,5	49,90	15,1	0,82	86,0	2,5	5,4	0,28800	49,0
MT132	9,2	60,67	19,4	0,80	86,9	3,0	6,7	0,037800	60,0
<b>6 полюсов 900 об/мин</b>									
MT63	0,12	1,36	0,8	0,59	53,2	1,9	1,8	0,00331	5
MT71	0,18	1,959	0,8	0,68	57,3	2,1	2,5	0,00810	5,5
MT71	0,25	2,64	1,1	0,64	60,5	2,1	2,8	0,01090	7,5
MT80	0,37	3,97	1,2	0,75	64,1	1,9	3,0	0,01590	8,2
MT80	0,55	5,93	1,8	0,70	67,5	2,1	3,1	0,02210	9,2
MT90	0,75	7,73	2,2	0,70	70,0	2,7	4,1	0,03140	11,5
MT90	1,1	11,39	3,2	0,68	72,9	2,5	3,9	0,03820	15,0
MT100	1,5	15,50	4,4	0,69	75,2	2,2	3,6	0,06140	19,0
MT100	2,2	23,20	6,1	0,72	77,7	1,9	3,4	0,07130	20,5



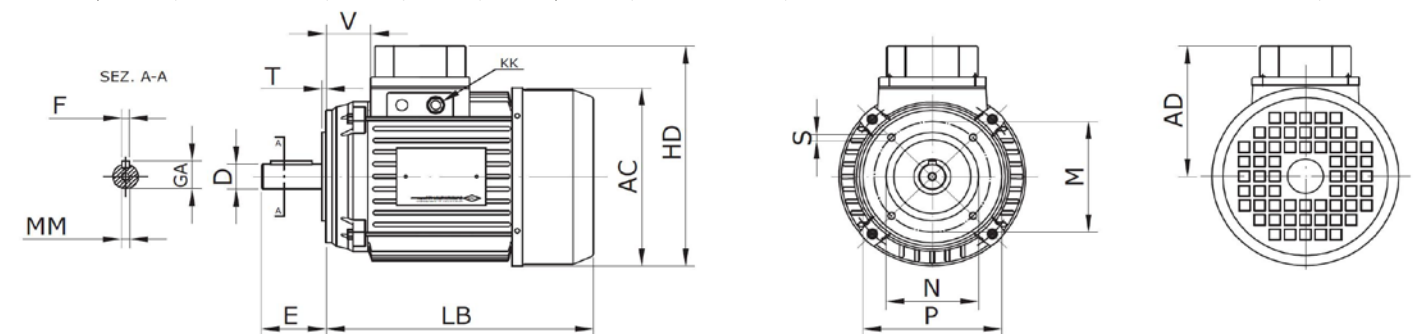
### Размеры B5

Тип	AD	AC	D(∅)	MM	E	M(∅)	N(∅)	P(∅)	S(∅)	T	F(h9)	GA	KK	LB	HD	LA	V
56	84	108	9j6	M3	20	100	80	120	7	2,5	3	10,2	M16	170	140	8,5	11,5
63	92	124	11j6	M4	23	115	95	140	9	3	4	12,5	M16	183	155	7,5	21,5
71R	100	142	11j6	M4	23	115	95	140	9	3	4	12,5	M20	215	171	7,5	26,5
71	100	142	14j6	M5	30	130	110	160	9	3,5	5	16	M20	215	171	9	26,5
80R	120	158	14j6	M5	30	130	110	160	9	3,5	5	16	M20	240	200	9	27
80	120	158	19j6	M6	40	165	130	200	11,5	3,5	6	21,5	M20	240	200	8,5	27
90R	126	178	19j6	M6	40	130	110	160	9	3,5	6	21,5	M20	255	216	10	31
90S	126	178	24j6	M8	50	165	130	200	11,5	3,5	8	27	M20	255	216	10	31
90L	126	178	24j6	M8	50	165	130	200	11,5	3,5	8	27	M20	280	216	10	31
100R	138	194	24j6	M8	50	165	130	200	11,5	3,5	8	27	M20	305	238	10	37
100	138	194	28j6	M10	60	215	180	250	14	4	8	31	M20	305	238	10,5	37
112	155	220	28j6	M10	60	215	180	250	14	4	8	31	M25	332	267	11	37
132S	168	262	38k6	M12	80	265	230	300	14	4	10	41	M25	382	300	14,5	42
132M	168	262	38k6	M12	80	265	230	300	14	4	10	41	M25	420	300	14,5	42
160M	233	309	42k6	M16	110	300	250	350	18	5	12	45	M32	497	380	14	60
160L	233	309	42k6	M16	110	300	250	350	18	5	12	45	M32	541	380	14	60
180M	253	350	48k6	M16	110	300	250	350	19	5	14	51,5	M40	586	417	20	54
180L	253	350	48k6	M16	110	300	250	350	19	5	14	51,5	M40	626	417	20	54
200	253	350	55k6	M20	110	350	300	400	19	5	16	59	M40	626	417	20	54



### Размеры B14

Тип	AD	AC	D(∅)	MM	E	M(∅)	N(∅)	P(∅)	S(∅)	T	F(h9)	GA	KK	LB	HD	LA	V
56	84	108	9j6	M3	20	65	50	80	M5	2,5	3	10,2	M16	170	140	23,5	11,5
63	92	124	11j6	M4	23	75	60	90	M5	2,5	4	12,5	M16	183	155	24	21,5
71	100	142	14j6	M5	30	85	70	105	M6	2,5	5	16	M20	215	171	27	26,5
80	120	158	19j6	M6	40	100	80	120	M6	3	6	21,5	M20	240	200	33,5	26,5
90S	126	178	24j6	M8	50	115	95	140	M8	3	8	27	M20	255	216	35	27
90L	126	178	24j6	M8	50	115	95	140	M8	3	8	27	M20	280	216	39,5	27
100	138	194	28j6	M10	60	130	110	160	M8	3,5	8	31	M20	305	238	39,5	31
112	155	220	28j6	M10	60	130	110	160	M8	3,5	8	31	M25	332	267	46	31
132S	168	262	38k6	M12	80	165	130	200	M10	3,5	10	41	M25	382	300	47,5	31
132M	168	262	38k6	M12	80	165	130	200	M10	3,5	10	41	M25	420	300	54,5	37
160M	233	309	42k6	M16	110	215	180	250	M12	5	12	45	M32	497	380	72	37
160L	233	309	42k6	M16	110	215	180	250	M12	5	12	45	M32	541	380	72	37
180M	253	350	48k6	M16	110	/	/	/	/	/	14	51,5	M40	586	417	74	42
180L	253	350	48k8	M16	110	/	/	/	/	/	14	51,5	M40	626	417	74	42
200	253	350	55k6	M20	110	/	/	/	/	/	16	59	M40	626	417	74	60





### Описание

- 1) Напряжение питания 230В, частота 50 Гц
- 2) Класс изоляции F (155 °С)
- 3) Режим работы S1 (продолжительный)
- 4) Класс защиты IP55 (пыле-влагозащищённый)
- 5) Исполнение фланца B5/B14 (для версии B14-8 отверстий)
- 6) Качественная обработка моторного фланца и вала, обеспечивает легкий монтаж с редуктором
- 7) Поверхность корпуса не окрашена, а обработана пескоструйной машиной. Это исключает недостатки покрашенных поверхностей
- 8) Кожух вентилятора ударопрочный металлический, выполнен из оцинкованной стали
- 9) Большая клеммная коробка делает удобным электромонтаж
- 10) Конденсатор защищен клеммной коробкой, внутри удерживается специальным фиксатором
- 11) Фланец B14 имеет 8 отверстий, что обеспечивает выбор взаимного положения мотора и редуктора с шагом 45°

**B5**



**B14**



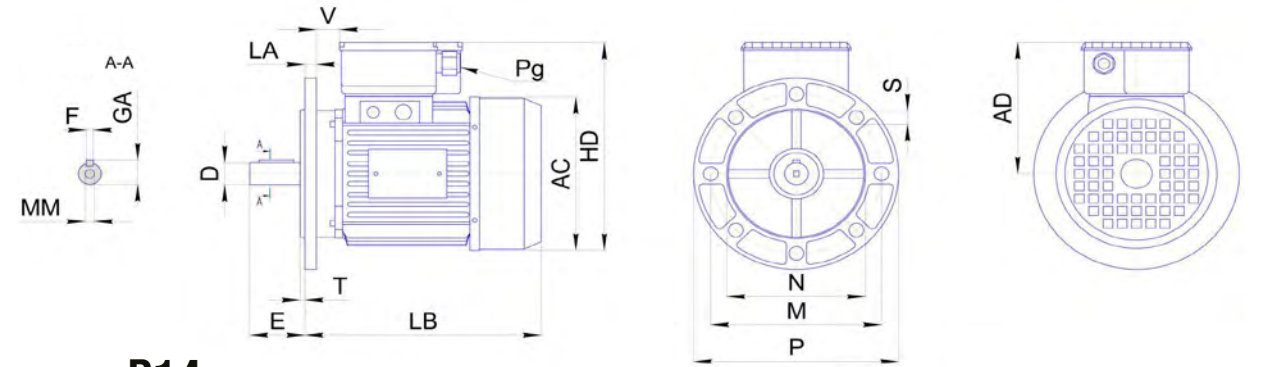
### Характеристики

Тип	P, кВт	Mп, Нм	In, А	cosφ	КПД	Ms/Mn	Is/In	J, кг·м <sup>2</sup>	кг
<b>2 полюса 2800 об/мин</b>									
MM56	0,09	0,31	0,9	0,96	43,0	0,87	2,8	0,000086	2
MM56	0,12	0,43	1,1	0,96	49,0	0,45	2,5	0,000086	2,5
MM63	0,18	0,64	1,6	0,98	52,8	0,61	2,2	0,000142	4,3
MM63	0,25	0,87	2,1	0,97	54,5	0,62	2,6	0,000172	4,6
MM71	0,37	1,33	2,8	0,99	58,2	0,5	2,4	0,000290	6,3
MM71	0,55	1,90	3,5	0,99	69,3	0,59	3,0	0,000400	7,2
MM80	0,75	2,59	5,1	0,88	73,6	0,79	3,2	0,000857	8,8
MM80	1,1	3,95	7,1	0,96	67,6	0,62	3,1	0,000987	10,8
MM90	1,5	5,21	9,2	0,98	72,7	0,60	3,4	0,001545	14,1
MM90	2,2	7,68	13,5	0,98	71,7	0,59	3,7	0,002089	16,5
MM90	2,2	7,68	13,5	0,98	71,7	0,59	3,7	0,002089	16,5
MM100	2,2	7,43	12,9	0,98	75,8	0,67	3,9	0,003297	20,8
<b>4 полюса 1400 об/мин</b>									
MM56	0,09	0,67	1,0	0,93	43,0	0,55	2,3	0,000176	3,2
MM63	0,12	0,87	1,1	0,95	50,0	0,67	2,2	0,000222	4,6
MM63	0,18	1,30	1,6	0,95	53,0	0,63	2,2	0,000292	4,8
MM71	0,25	1,56	2,2	0,95	51,0	0,80	2,2	0,000740	5,7
MM71	0,37	2,68	3,2	0,92	55,0	0,71	2,6	0,001020	6,6
MM71	0,55	4,00	4,4	0,94	58,0	0,70	2,8	0,001380	7,2
MM80	0,55	3,51	4,3	0,95	61,0	0,65	2,6	0,001907	8,9
MM80	0,75	4,69	5,5	0,95	64,0	0,65	2,8	0,002677	9,9
MM80	1,1	7,85	7,7	0,95	65,0	0,55	3,2	0,003457	11,2
MM90	1,1	7,81	7,1	0,97	70,0	0,55	3,0	0,002735	13,7
MM90	1,5	10,57	9,6	0,98	65,0	0,62	2,3	0,003185	15,2
MM90	2,2	16,20	14,7	0,97	68,0	0,50	2,7	0,004429	17,5
MM100	2,2	15,06	13,0	0,98	75,0	0,53	3,9	0,006637	22,6
<b>6 полюсов 900 об/мин</b>									
MM63	0,09	1,00	1,2	0,92	38,0	0,40	3,0	0,000281	4,6
MM63	0,12	1,33	1,4	0,92	40,0	0,40	3,0	0,000342	4,8
MM71	0,18	1,97	1,8	0,94	48,0	0,40	3,2	0,000740	5,7
MM71	0,25	2,60	2,2	0,94	53,0	0,40	3,2	0,000950	6,0
MM80	0,37	3,90	3,1	0,94	54,0	0,40	3,2	0,001907	8,9
MM80	0,55	5,85	4,4	0,94	58,0	0,40	3,2	0,002527	9,9
MM90	0,75	7,80	5,6	0,94	61,0	0,40	3,4	0,003147	11,2
MM90	1,1	11,70	7,9	0,94	65,0	0,38	3,6	0,003359	15,2
MM100	1,5	15,30	10,0	0,94	68,0	0,38	3,6	0,004677	18,5



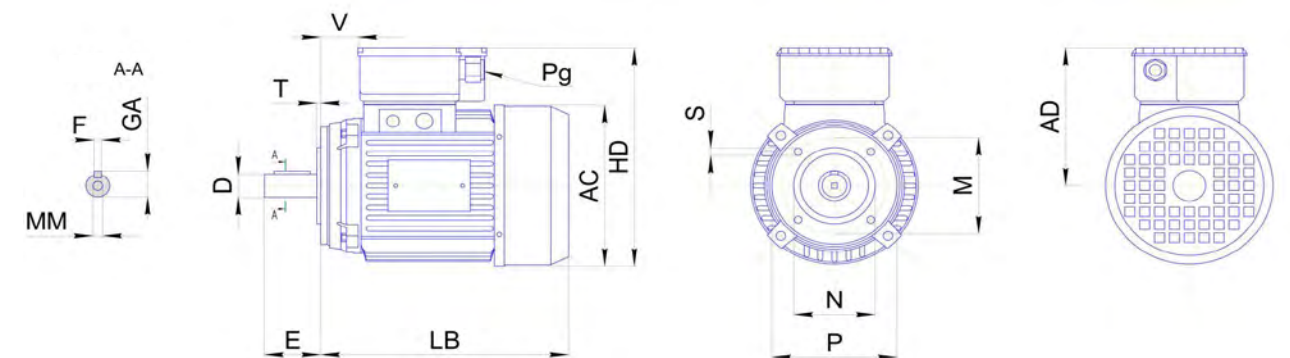
### Размеры B5

Тип	AD	AC	D(∅)	MM	E	LA	M(∅)	N(∅)	P(∅)	S(∅)	T	F <sup>(h9)</sup>	GA	LB	HD	Pg	V
56	85	113	9j6	M3	20	8,5	100	80	120	7	2,5	3	10,2	170	139	11	8,5
63	93,5	124	11j6	M4	23	7,5	115	95	140	9	3	4	12,5	183	156	11	20
71R	93,5	142	11j6	M4	23	9	115	95	140	9	3	4	12,5	215	172	11	20
71	93,5	142	14j6	M5	30	9	130	110	160	9	3,5	5	16,0	215	172	11	20
80R	149,5	158	14j6	M5	30	9	130	110	160	9	3,5	5	16	240	230	13,5	5,5
80	149,5	158	19j6	M6	40	8,5	165	130	200	11,5	3,5	6	21,5	240	230	13,5	5,5
90R	155	178	19j6	M6	40	10	130	110	160	11,5	3,5	6	21,5	255	244	13,5	8,5
90S	155	178	24j6	M8	50	10	165	130	200	11,5	3,5	8	27	255	244	13,5	8,5
90L	155	178	24j6	M8	50	10	165	130	200	11,5	3,5	8	27	280	244	13,5	8,5
100R	170	194	24j6	M8	50	10	165	130	200	11,5	3,5	8	27	305	267	13,5	14
100	170	194	28j6	M10	60	10,5	215	180	250	14	4	8	31	305	267	13,5	14
112	149	220	28j6	M10	60	11	215	180	250	14	4	8	31	332	261	13,5	20
132S	168	262	38k6	M12	80	16	265	230	300	14	4	10	41	382	296	21	54,5
132M	168	262	38k6	M12	80	16	265	230	300	14	4	10	41	420	296	21	54,5



### Размеры B14

Тип	AD	AC	D(∅)	MM	E	M(∅)	N(∅)	P(∅)	S(∅)	T	F <sup>(h9)</sup>	GA	LB	Pg	HD	V
56	85	113	9j6	M3	20	65	50	80	M5	2,5	3	10,2	170	11	139	17
63	125	124	11j6	M4	23	75	60	90	M5	2,5	4	12,5	183	11	156	28
71	133	142	14j6	M5	30	85	70	105	M6	2,5	5	16	215	11	172	35
80	140	158	19j6	M6	40	100	80	120	M6	3	6	21,5	240	13,5	230	13
90S	147	178	24j6	M8	50	115	95	140	M8	3	8	27	255	13,5	244	19
90L	147	178	24j6	M8	50	115	95	140	M8	3	8	27	260	13,5	244	19
100	170	194	28j6	M10	60	130	110	160	M8	3,5	8	31	305	13,5	267	24,5
112	/	220	28j6	M10	60	130	110	160	M8	3,5	8	31	332	13,5	261	20
132S	/	262	38k6	M12	80	165	130	200	M10	3,5	10	41	382	21	296	54
132M	/	262	38k6	M12	80	165	130	200	M10	3,5	10	41	420	21	296	54







Описание

- 1) Напряжение питания электродвигателя 230/400В, частота 50 Гц
- 2) Класс изоляции F (155 °С)
- 3) Режим работы S1 (продолжительный), S4 (повторно-кратковременный ПВ 40%)
- 4) Класс защиты IP55 (пыле-влагозащищенный)
- 5) Исполнение фланца B5/B14, B35/B34 (для версии B14, B34-8 отверстий), лапы съемные
- 6) Исполнение с ручкой растормаживания (версия MB-M)
- 7) Встроенный тормоз постоянного тока DC
- 8) Напряжение питания тормоза через выпрямительный модуль 380VAC/220VAC
- 9) Качественная обработка моторного фланца и вала, обеспечивает легкий монтаж с редуктором
- 10) Поверхность корпуса не окрашена, а обработана пескоструйной машиной. Это исключает недостатки покрашенных поверхностей
- 11) Кожух вентилятора ударопрочный металлический, выполнен из оцинкованной стали
- 12) Большая клеммная коробка делает удобным электромонтаж
- 13) Фланец B14 имеет 8 отверстий, что обеспечивает выбор взаимного положения мотора и редуктора с шагом 45°
- 14) Ручка растормаживания в габаритах 80 и 90

B5



B14



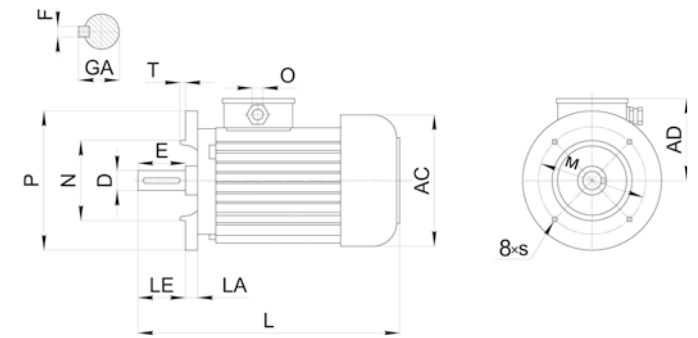
Характеристики

Тип	P, кВт	Mn, Нм	In, А	cosφ	КПД	Ms/Mn	Is/In	J, кг·м <sup>2</sup>	Mbr,Н·м	кг
2 полюса 3000 об/мин										
MB63A2	0,18	0,62	0,49	0,81	64	2,1	3,9	0,0005844	2,5	6,5
MB63B2	0,25	0,87	0,67	0,78	69	2,25	4,1	0,0006314	2,5	6,9
MB71A2	0,37	1,28	0,91	0,83	71	2,2	4,3	0,000943	5	8,5
MB71B2	0,55	1,89	1,33	0,81	71	2,3	4,1	0,000962	5	8,8
MB71C2	0,75	2,51	1,90	0,84	70	2,2	3,7	0,001010	5	9,2
MB80A2	0,75	2,51	1,90	0,82	72	2,4	5,0	0,002805	10	11,5
MB80B2	1,1	3,69	2,55	0,81	77	2,6	5,3	0,002905	10	12,7
MB90S2	1,5	5,03	3,30	0,82	77	2,7	6,6	0,004040	20	16,8
MB90L2	2,2	7,37	4,80	0,85	80	3,1	6,8	0,004230	20	20,3
MB100L2	3,0	10,05	6,20	0,87	82	2,5	7,2	0,008520	30	25,4
MB100LB2	4,0	13,36	7,90	0,87	84	2,9	7,8	0,009360	30	28,2
MB112M2	4,0	13,36	8,20	0,88	83	2,7	7,2	0,011530	40	33,2
MB112MB2	5,5	18,11	11,40	0,86	83	2,8	7,2	0,013080	40	37,8
MB132SA2	5,5	18,11	11,20	0,87	85	2,3	6,0	0,03380	70	-
MB132SB2	7,5	24,87	14,30	0,89	85	2,1	7,0	0,03650	70	-
MB132MA2	9,2	31,2	18,00	0,88	84	2,5	7,5	0,03810	70	-
MB132M2	11,0	36,04	21,00	0,90	88	3,3	7,8	0,04030	70	-
4 полюса 1400 об/мин										
MB63B4	0,18	0,62	0,58	0,72	62	2,0	3,0	0,0006144	2,5	6,1
MB71A4	0,25	1,77	0,79	0,70	65	2,0	3,1	0,00120	5	8,5
MB71B4	0,37	2,6	1,12	0,72	66	2,1	3,2	0,00133	5	9,4
MB80A4	0,55	3,75	1,75	0,74	69	1,8	3,7	0,003185	10	11,5
MB80B4	0,75	5,12	2,2	0,70	71	2,2	4,4	0,003445	10	12,7
MB90S4	1,1	7,5	2,8	0,78	75	2,2	4,6	0,004960	20	16,7
MB90L4	1,5	10,23	3,65	0,80	76	2,2	4,8	0,005190	20	19,3
MB100LA4	2,2	14,80	5,1	0,82	79	2,2	5,6	0,00983	30	25,0
MB100LB4	3	20,03	6,8	0,82	81	2,7	5,8	0,01099	30	28,9
MB112M4	4	26,90	8,7	0,83	82	2,7	6,0	0,01660	40	35,8
MB132S4	5,5	36,73	11,5	0,83	85	2,6	6,2	0,04430	70	50,0
MB132M4	7,5	49,40	15,5	0,83	86	2,7	6,7	0,05190	70	72,0
6 полюсов 900 об/мин										
MB71A6	0,18	1,95	0,66	0,68	57	1,8	2,5	0,001540	5	8,5
MB71B6	0,25	2,71	0,91	0,66	60	1,9	2,8	0,001690	5	9,0
MB80A6	0,37	3,72	1,30	0,67	62	2,0	3,5	0,003845	10	11,5
MB80B6	0,55	5,53	1,91	0,66	66	2,0	3,3	0,004115	10	12,5
MB90S6	0,75	7,7	2,10	0,73	72	2,1	4,0	0,00615	20	17,3
MB90L6	1,1	11,3	2,9	0,75	75	2,3	4,6	0,00733	20	20,8
MB100L6	1,5	15,24	4,0	0,77	75	1,8	5,0	0,01388	30	25,9
MB112M6	2,2	22,12	5,9	0,78	78	2,0	4,9	0,02040	40	34,3
MB132S6	3,0	29,84	7,3	0,76	81	1,7	5,0	0,0447	70	-
MB132MA6	4,0	39,79	9,7	0,73	83	2,3	6,0	0,0519	70	-
MB132MB6	5,5	54,71	13,9	0,71	83	2,4	6,2	0,0583	70	-



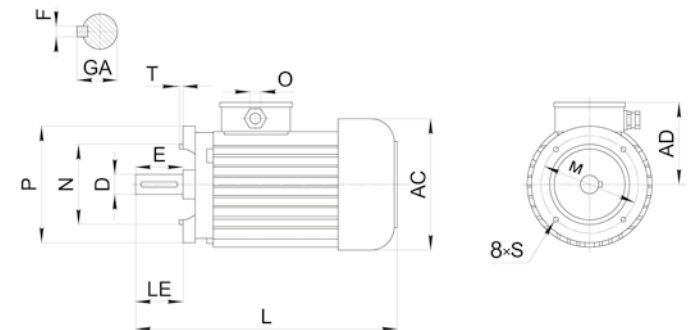
Размеры B5

Тип	LA	LE	M	N	P	S	T
MB56	8,5	20	100	80	120	7	3
MB63	10,5	23	115	95	140	9	3
MB71	10	30	130	110	160	9	3,5
MB80	11	40	165	130	200	12	3,5
MB90S	11	50	165	130	200	12	3,5
MB90L	11	50	165	130	200	12	3,5
MB100	15	60	215	180	250	14	4
MB112	15	60	215	180	250	14	4
MB132	20	80	265	230	300	14	4



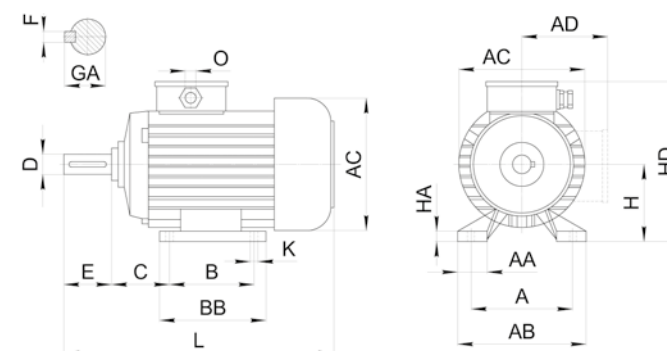
Размеры B14

Тип	LE	M	N	P	S	T
MB56	20	65	50	80	M5	2,5
MB63	23	75	60	90	M5	2,5
MB71	30	85	70	105	M6	2,5
MB80	40	100	80	120	M6	3
MB90S	50	115	95	140	M8	3
MB90L	50	115	95	140	M8	3
MB100	60	130	110	160	M8	3,5
MB112	60	130	110	160	M8	3,5



Размеры B3

Тип	A	AA	AB	AC	AD	B	BB	C	D	E	F	GA	H	HA	HD	L	LF	LL	K	O
MB56	90	18	108	110	112	71	90	36	9	20	3	10,2	56	9	168	216	30	134	6	M16
MB63	100	20	120	123	117	80	105	40	11	23	4	12,5	63	10	180	242	37	134	7	M16
MB71	112	24	136	140	127	90	108	45	14	30	5	16	71	11	198	262	51	134	7	M16
MB80	125	29	154	157	136	100	125	50	19	40	6	21,5	80	13	216	295	62	153	9,5	M20
MB90S	140	34	174	174	149	100	130	56	24	50	8	27	90	14	239	336	76	153	10	M20
MB90L	140	34	174	174	149	125	155	56	24	50	8	27	90	14	239	361	76	153	10	M20
MB100	160	32	192	192	150	140	175	63	28	60	8	31	100	14	250	406	92	153	12	M20
MB112	190	34	224	220	160	140	177	70	28	60	8	31	112	14	272	431	94	153	12	M20
MB132S	216	44	260	257	195	140	180	89	38	80	10	41	132	16	327	505	125	206	12	M32
MB132L	216	44	260	257	195	176	218	89	38	80	10	41	132	16	327	543	125	206	12	M32





Описание

- 1) Электродвигатели предназначены для привода механизмов в химической, газовой, нефтедобывающей и смежных отраслях промышленности, где есть взрывоопасные среды
- 2) Исполнение по взрывозащите 1Exd IIC T4 Gb
- 3) Защита по газу С самая высокая из возможных (А, В, С)
- 4) Температурный класс Т4 = 135 °С – максимальная температура поверхности двигателя
- 5) Режим работы S1 (продолжительный) от сети переменного тока 50 Гц, с трёхфазным напряжением 380 В (220 В, 660 В)
- 6) Возможно переключение схем «Звезда «Y» / «Треугольник «Δ»
- 7) Степень защиты корпуса – IP66 (корпус полностью герметичный)
- 8) Допустимая температура окружающей среды от -40 °С до +60 °С
- 9) Специальные взрывобезопасные гермовводы Exios (Hummel, Германия) из нержавеющей стали (Ex, EAC) (класс взрывозащиты 1Exde IIC Gb)
- 10) Монтажные исполнения (со склада) В3, В14, В5, В34, В35, лапы съемные
- 11) Российский сертификат ТРТС 012 / 2011 «О безопасности оборудования для работы во взрывоопасных средах» для двигателей и гермовводов

В5



В14



В34



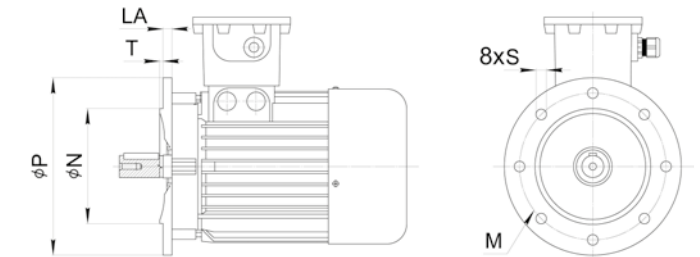
Характеристики

Тип	Р, кВт	Mn, Нм	In, А	cosφ	КПД	Ms/Mn	Is/In	J, кг·м²	кг
2 полюса 2800 об/мин									
OD056B2	0,12	0,43	0,50	0,76	45,0	2,0	3,0	0,00016	5,0
OD063A2	0,18	0,61	0,62	0,76	56,0	2,6	3,9	0,00017	5,5
OD063B2	0,25	0,87	0,74	0,83	60,0	1,8	3,3	0,00022	5,5
OD071A2	0,37	1,22	1,20	0,70	71,0	4,5	5,7	0,00035	7,5
OD071B2	0,55	1,85	1,45	0,78	70,0	3,3	4,9	0,00045	7,5
OD080A2	0,75	2,5	2,00	0,72	73,0	3,0	5,3	0,00068	10,0
OD080B2	1,1	2,7	2,60	0,86	72,0	2,0	4,1	0,00088	10,0
OD090S2	1,5	5,1	3,70	0,80	73,0	2,6	4,3	0,00118	13,5
OD090L2	2,2	7,2	5,00	0,80	79,0	2,7	4,4	0,00180	15,5
OD100L2	3,0	10,0	6,6	0,86	76,0	1,8	4,7	0,00279	20
OD112M2	4,0	13,2	9,2	0,84	76,0	2,6	6,2	0,00544	28
OD112L2	5,5	18,3	11,0	0,84	86,0	3,7	6,6	0,00635	31
4 полюса 1400 об/мин									
OD056B4	0,09	0,63	0,37	0,65	53	2,2	3,1	0,00020	5
OD063A4	0,12	0,84	0,44	0,70	56	2,3	2,8	0,00021	5,5
OD063B4	0,18	1,25	0,65	0,67	60	2,3	2,6	0,00029	5,5
OD071A4	0,25	1,70	0,95	0,65	55	2,9	4,1	0,00073	7
OD071B4	0,37	2,52	1,15	0,73	66	2,4	3,5	0,00080	7
OD080A4	0,55	3,75	1,75	0,71	58	2,5	3,4	0,00092	10
OD080B4	0,75	5,10	2,1	0,75	68	2,1	3,9	0,00128	11
OD090S4	1,1	7,50	3,3	0,70	71	2,8	3,9	0,00203	13,5
OD090L4	1,5	10,1	3,8	0,78	74	2,2	4,2	0,00265	16
OD0100K4	2,2	14,7	5,2	0,77	80	1,7	4,3	0,00450	20
OD0100L4	3,0	20,0	7,1	0,74	83	2,0	4,8	0,00599	23
OD0112M4	4,0	26,4	9,1	0,77	82	2,0	5,1	0,01112	30
OD132S4	5,5	36,3	11,5	0,81	85	2,1	5,1	0,02311	42
OD132M4	7,5	50,0	15,6	0,82	88	2,4	5,7	0,02953	56
OD132L4	9,3	61,2	20,2	0,82	88	2,0	4,8	0,03200	60
6 полюсов 900 об/мин									
OD063B6	0,12	1,32	0,80	0,60	40	2,4	1,8	0,00029	6
OD071A6	0,18	1,95	0,61	0,70	62	2,0	3,0	0,00060	7
OD071B6	0,25	2,70	0,77	0,71	66	2,7	3,3	0,00080	7,5
OD080A6	0,37	3,80	1,4	0,65	56	2,4	3,2	0,00220	10
OD080B6	0,55	5,72	2,0	0,665	63	2,3	2,7	0,00282	11
OD090S6	0,75	7,80	2,3	0,73	64	2,0	3,4	0,00265	13
OD090L6	1,1	11,5	3,0	0,80	66	1,8	3,5	0,00342	16
OD100L6	1,5	15,3	4,4	0,65	76	2,2	4,1	0,01033	22
OD112M6	2,2	22,6	5,6	0,73	78	2,0	3,6	0,01603	37
OD132S6	3,0	29,6	7,8	0,73	81	1,7	5,3	0,03159	45
OD132K6	4,0	40,0	9,2	0,74	84	2,0	5,0	0,03786	51
OD132M6	5,5	54,2	12,5	0,74	85	1,6	5,0	0,04541	55



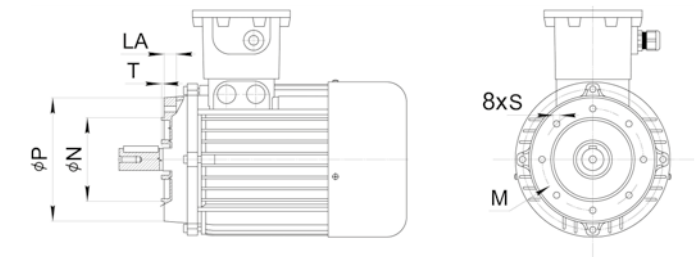
Размеры В5

Тип	∅ P	∅ N	LA	M	T	S
56	120	80	10,5	100	3	7
63	140	95	10,5	115	3	9
71	160	110	10,5	130	3,5	9
80	200	130	11,5	165	3,5	12
90	200	130	11,5	165	3,5	12
100	250	180	15	215	4	13
112	250	180	15	215	4	13
132	300	230	20	265	4	13



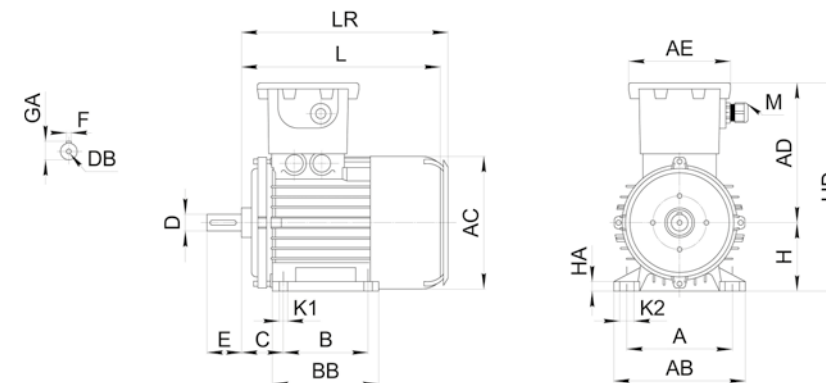
Размеры В14

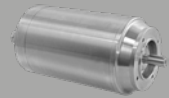
Тип	∅ P	∅ N	LA	M	T	S
56	80	50	13	65	2,5	M5
63	90	60	13	75	2,5	M5
71	105	70	13	85	2,5	M6
80	120	80	15	100	3	M6
90	140	95	15	115	3	M8
100	160	110	16	130	3,5	M8
112	160	110	16	130	3,5	M8
132	200	130	20	165	4	M10



Размеры В3

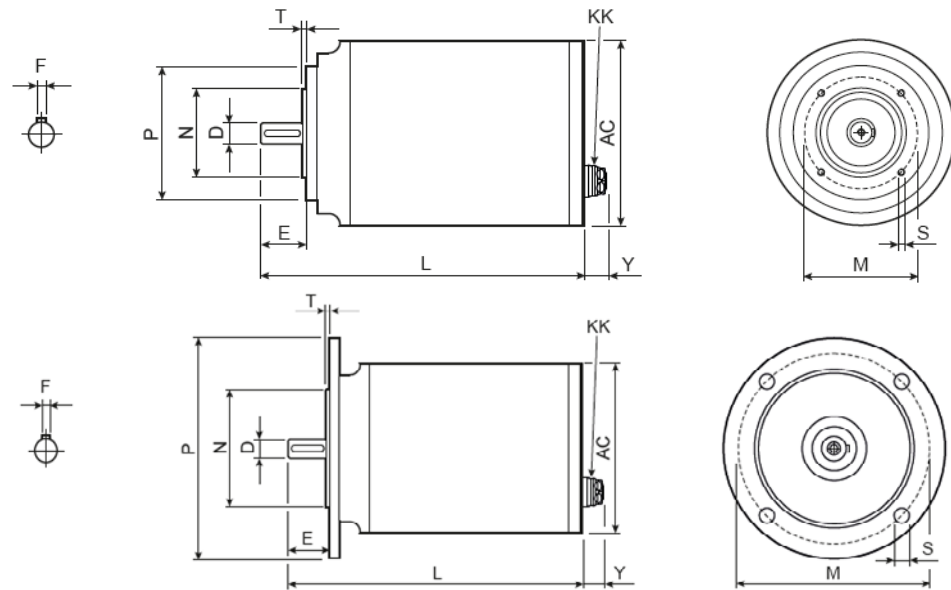
Тип	B	A	HA	BB	AB	AC	AD	AE	C	H	HD	L	LR	K1	K2	M	D	E	GA	F	DB
56	*	*	*	*	*	121	150	119	*	*	*	210	220	*	*	M20	9	20	10,2	3	M4X10
63	80	100	10	105	120	121	150	119	40	63	203	200	210	7	12	M20	11	23	12,5	4	M4X10
71	90	112	11	108	136	136	159	119	45	71	220	225	235	7	12	M20	14	30	16	5	M5X25
80	100	125	11	125	154	154	163	119	50	80	243	245	255	9,5	17,5	M20	19	40	21,5	6	M6X16
90S	100	140	13	130	174	174	173	119	56	90	263	260	270	9,5	17,5	M20	24	50	27	8	M8X19
90L	123	140	13	155	174	174	173	119	56	90	263	285	295	9,5	17,5	M20	24	50	27	8	M8X19
100	140	160	14	175	192	192	186	119	63	100	286	315	327	11,2	21,5	M20	28	60	31	8	M10X22
112	140	190	14	175	224	216	195	119	70	112	307	338	352	11,2	21,5	M20	28	60	31	8	M10X22
132S	140	216	17	180	260	255	221	136	89	132	353	378	418	1,5	30	M25	38	80	41	10	M12X28
132L	178	216	17	218	260	255	136	136	89	132	353	432	445	12,5	30	M25	38	80	41	10	M12X28





### Характерные особенности

- 1) Напряжение питания 230/400В, частота 50 Гц (схема соединения обмоток треугольник «Δ» / звезда «Y»)
- 2) Фазность: 3
- 3) Скорость вращения: 1400 об/мин
- 4) Класс изоляции F (155 °С)
- 5) Режим работы S1 (продолжительный)
- 6) Класс защиты IP69K (пыле-влагозащищённый)
- 7) Специальные кабельные вводы IP69K, для двигателя из нержавеющей стали соответствуют гигиеническому стандарту EHEDG
- 8) Клеммная коробка вмонтирована в корпус двигателя
- 9) Исполнение фланца B5 / B14 (для версий B14-8 отверстий)
- 10) Качественная обработка моторного фланца и вала, обеспечивает легкий монтаж с редуктором
- 11) Охлаждение естественной конвекцией (без вентилятора до 1,5 кВт включительно)
- 12) Коррозионностойкие. Выдерживают CIP мойку. Могут работать в агрессивных средах



В зависимости от производителя наружные размеры могут отличаться.

4 полюса B5-B14										B14										B5									
Тип	кВт	об/мин	Нм	A (400V)	COS (φ)	D	F	E	L	AC	Y	N	M	P	T	S	Kr	N	M	P	T	S	Kr	KK					
63A	0.12	1440	0.80	0.44	0.57	11j6M4	4	23	229	131	24	60j6	75	90	2.5	4xM5	8.7	95j6	115	140	3	4x10	9.4	M16x1.5					
63B	0.18	1440	1.19	0.58	0.62	11j6M4	4	23	244	131	24	60j6	75	90	2.5	4xM5	10.0	95j6	115	140	3	4x10	10.7	ø5-10					
71A	0.25	1440	1.66	0.72	0.64	11j6M5	5	30	266	131	27	70j6	85	105	2.5	4xM6	11.6	110j6	130	160	3.5	4x10	12.5	M20x1.5 ø7-13					
71B	0.37	1440	2.45	1.10	0.64	11j6M5	5	30	286	131	27	70j6	85	105	2.5	4xM6	13.5	110j6	130	160	3.5	4x10	14.4						
80A	0.55	1460	3.60	1.50	0.67	11j6M6	6	40	280	166	27	80j6	100	120	3	4xM6	19.0	130j6	165	200	3.5	4x10	21.0	M25x1.5 ø10-14					
80B	0.75	1460	4.91	2.10	0.67	11j6M6	6	40	305	166	27	80j6	100	120	3	4xM6	22.0	130j6	165	200	3.5	4x10	24.0						
90S	1.1	1460	7.20	2.90	0.70	11j6M8	8	50	345	166	30	95j6	115	140	3	4xM8	27.0	130j6	165	200	3.5	4x10	28.5	M25x1.5 ø10-14					
90L	1.5	1460	9.81	4.00	0.70	11j6M8	8	50	390	166	30	95j6	115	140	3	4xM8	33.0	130j6	165	200	3.5	4x10	34.5						
100LA	2.2	1440	14.6	4.80	0.79	11j6M10	8	60	432.5	171	140	110j6	130	160	3.5	4xM8	34.0	180j6	215	250	4	4x10	36.0	M25x1.5 ø7-13					

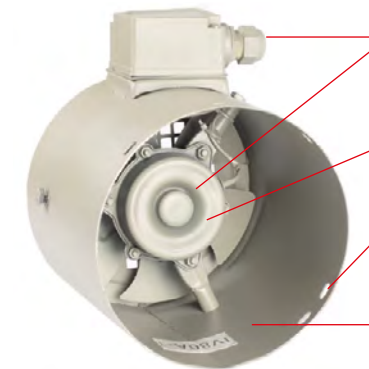


### Независимая вентиляция требуется если:

- 1) Преобразователь частоты уменьшает скорость двигателя в 2 раза и более.
- 2) Температура окружающей среды, в которой работает двигатель, выше +30°С.
- 3) Двигатель работает в тяжелых режимах с частыми пусками, остановками, реверсами.

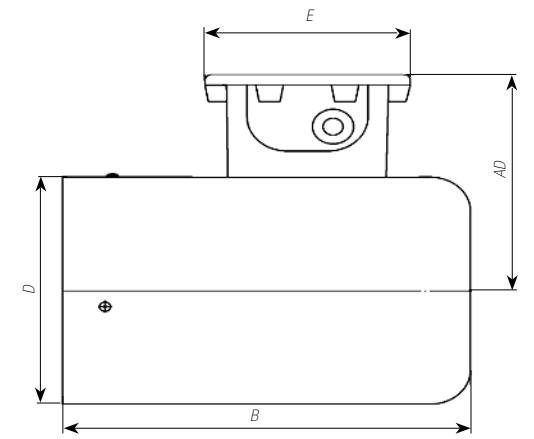
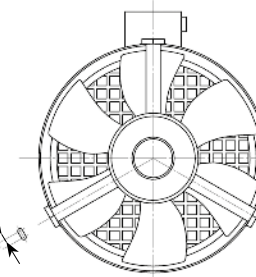
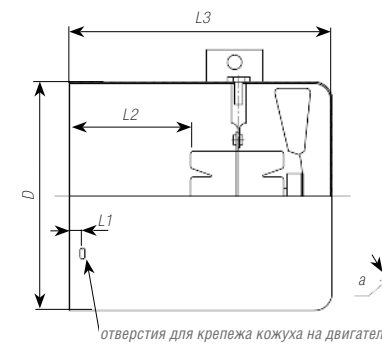
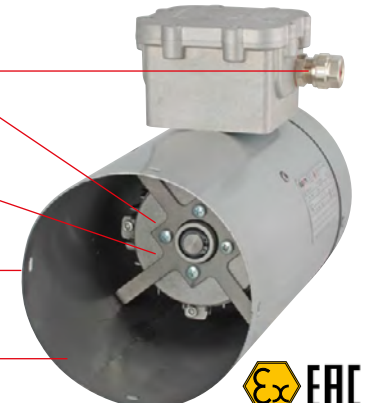
Общепромышленное исполнение

Взрывозащищенное исполнение



IP55	Класс защиты позволяет работать в условиях пыльной и влажной среды	IP66
общепром	Асинхронный двигатель вентилятора рассчитан на круглосуточную работу	взрывозащищенный 1Exd IIC T4 Gb
7 отверстий (3x120° + 4x90°)	Подходит ко всем двигателям. Крепление на двигатели стандарта DIN (AIC)	4 отверстия (4x90°)

Глубина стального кожуха позволяет монтировать его как на стандартные двигатели, так и на двигатели с тормозом или энкодером без дополнительных удлинителей



Размеры, мм					Скорость, об/мин.	Напряжение питания	Модель		Напряжение питания	Скорость, об/мин.	Размеры, мм				
D	L1	L2	L3	a			Общепром	Ex			A	B	D	AD	E
123	6	75	162	4	2800	220В, 1 фаза	IV63A-1	-	220-380В, 3 фазы	2950	-	-	-	-	-
140	8	75	162	4	2800		IV71A-1	-			-	-	-	-	
158	10	90	177	4	2800		IV80A-1	OD056B2H2305P4R-PNV080			481	317	ø154	152	119
176	12	110	197	4	2800		IV90A-1	OD056B2H2305P4R-PNV090			492	317	ø174	162	119
194	15	145	245	5	2800	IV100A-3	OD056B2H2305P4R-PNV100	544			324	ø192	171	119	
220	17	145	245	5	2800	IV112A-3	OD056B2H2305P4R-PNV112	559			327	ø216	183	119	
259	17	165	280	5	1400	IV132A-3	OD056B2H2305P4R-PNV132	599			342	ø255	202.2	119	
310	20	202	325	5	1400	IV160A-3	OD056B2H2305P4R-PNV160	814			455	ø309	229.5	119	
352	35	220	354	5	1400	IV180A-3	OD056B2H2305P4R-PNV180	904			455	ø346	248	119	
393	40	230	383	6	1400	IV200A-3									
443	45	180	323	6	1400	IV225A-3									
482	55	198	343	6	1400	IV250A-3									
546	65	207	397	9	1400	IV280A-3									
614	75	215	405	9	1400	IV315A-3									