



# ВАРИАТОРЫ СКОРОСТИ CHV

**CHV - Вариаторы**



**TechnoDrive**  
Ваш надежный партнер

Тел: 8 (863) 223-20-99  
E-mail: [info@technodrive.pro](mailto:info@technodrive.pro)  
[www.technodrive.pro](http://www.technodrive.pro)

## ОБЩАЯ ИНФОРМАЦИЯ

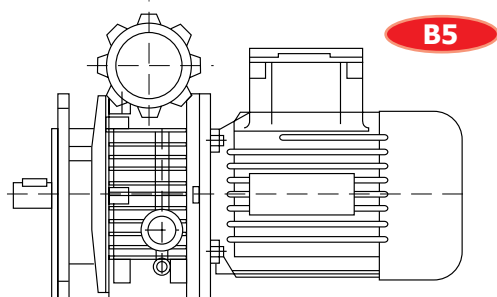
Компания CHIARAVALLI представляет линейку механических вариаторов скорости CHV. Серия 02, 05, 10, 20, 30, 50, обладающие следующими свойствами:

- диапазон скоростей 1:5;
- плавная и тихая работа;
- повышенный момент на невысоких скоростях вращения;
- высокая надежность;
- монтаж при помощи фланцев на входе и выходе B5;
- компактная конструкция;
- алюминиевые корпуса;
- покрытие порошковым методом краской RAL 9022.

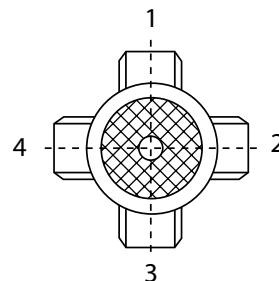
## МАРКИРОВКА

ТИП	Размер	Мощность, KW	Полюса	Напряжение, V	Частота	Положение зажимной коробки	Монтажное положение
CHV	02	0.18 - 0.22	4	230/400	50Hz	1	B5
	05	0.37				2	V1
	10	0.75				3	V3
	20	1.1-1.5				4	
	30	2.2					
	50	3.0 - 4.0					

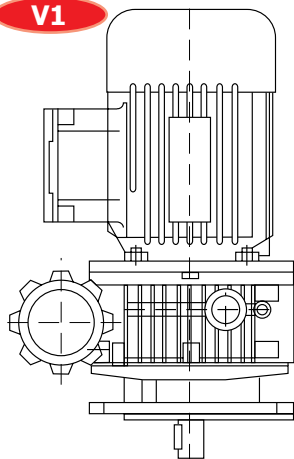
Монтажное положение



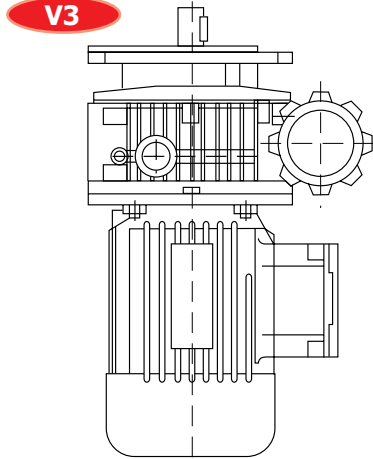
Положение клеммной коробки



V1



V3



## ТЕХНИЧЕСКИЕ ПАРАМЕТРЫ, 4-ПОЛЮСНЫЙ ДВИГАТЕЛЬ

Вариатор	Мощность, kW	Выходная скорость, об./мин	Выходной момент, Nm
<b>CHV 02</b>	0.18	170 - 880	3.0 - 1.5
<b>CHV 02</b>	0.22	170 - 880	3.8 - 1.9
<b>CHV 05</b>	0.37	200 - 1000	6.0 - 3.0
<b>CHV 10</b>	0.75	200 - 1000	12 - 6.0
<b>CHV 20</b>	1.10	200 - 1000	18 - 9.0
<b>CHV 20</b>	1.50	200 - 1000	24 - 12
<b>CHV 30</b>	2.20	200 - 1000	36 - 18
<b>CHV 50</b>	3.00	200 - 1000	48 - 24
<b>CHV 50</b>	4.00	200 - 1000	64 - 32

## СМАЗКА

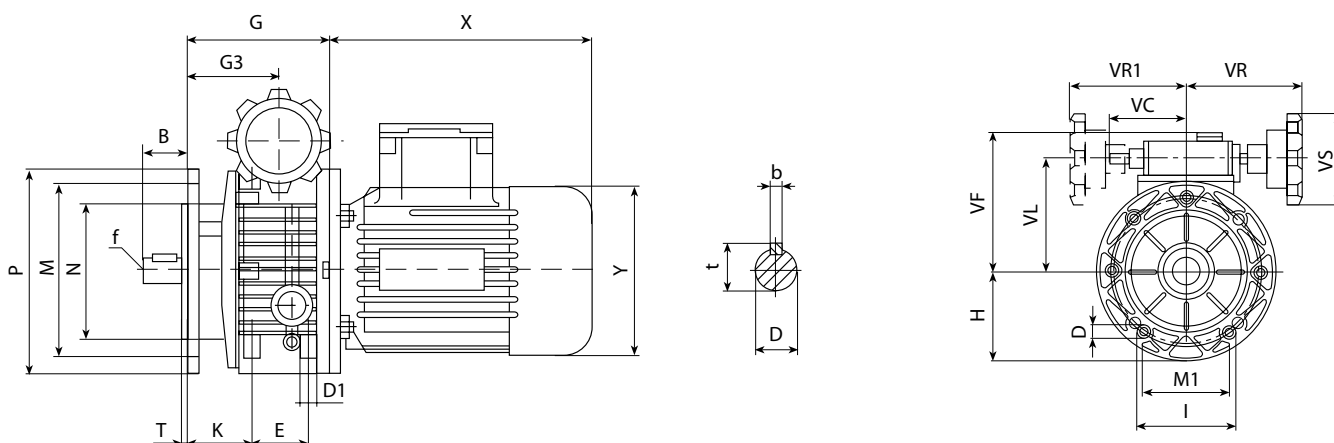
Вариаторы поставляются с маслом для монтажного положения B5. Для других монтажных положений необходимо будет пополнение масла – см. таблицу ниже.

Количество масла, л						
CHV	02	05	10	20	30	50
<b>B5</b>	<b>0.13</b>	0.15	0.33	0.8	1.20	1.20
<b>V1</b>	<b>0.3</b>	0.4	0.85	1.40	2.15	2.15
<b>V3</b>	<b>0.2</b>	0.25	0.45	0.90	1.30	1.30

## РЕКОМЕНДУЕМЫЕ ВИДЫ МАСЛА

<b>AGIP</b>	A.T.F. DEXRON	<b>SHELL</b>	A.T.F. DEXRON
<b>ESSO</b>	A.T.F. DEXRON	<b>BP</b>	A.T.F. DEXRON

## РАЗМЕРЫ ВАРИАТОРОВ CHV 02, 05, 10, 20, 30, 50



	B	D(j6)	E	G	G3	H	I	M	M1	N	D	D1	P	T	K	VC	VF	VL	VR	VR1	VS	b	f	t	кг
<b>CHV 02</b>	23	11	50	112.5	64.5	70	72	115	60	95	9	M6	140	3.5	46	71	111	78	110	110	85	4	M5	12.5	3.4
<b>CHV 05</b>	30	14	40	110	74	80	90	130	76	110	9	M8	160	3.5	52.5	71	123	90	110	110	85	5	M6	16	4.7
<b>CHV 10</b>	40	19	58	139	85.5	100	98	165	84	130	11	M8	200	3.5	60	79	140	107	120	120	110	6	M6	21.5	7.8
<b>CHV 20</b>	50	24	-	188	115	126	241	165	-	130	11	-	200	3.5	-	-	144	122	150	-	110	8	M8	27	31
<b>CHV 30</b>	60	28	-	208	131	150	270	215	-	180	15	-	250	4	-	-	188	150	160	-	110	8	M10	33	55
<b>CHV 50</b>	60	28	-	208	131	150	270	215	-	180	15	-	250	4	-	-	188	150	160	-	110	8	M10	33	57



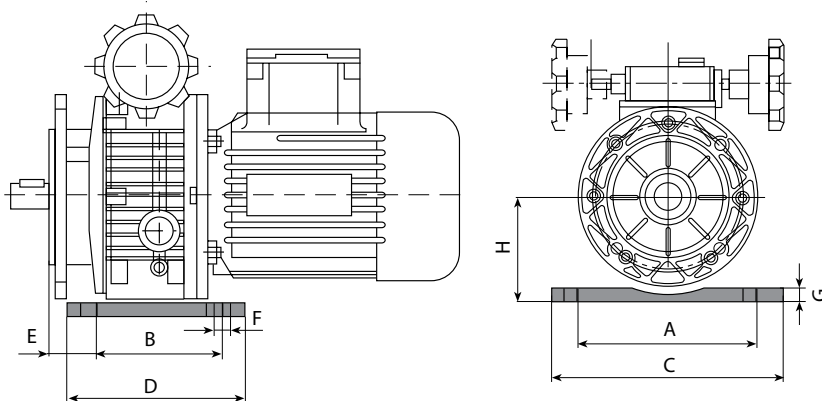
## АКСЕССУАРЫ

### Гравитационный индикатор

Гравитационный индикатор нужно установить в маховик и с помощью цифровой шкалы определять скорость вариатора. Для калибровки следует обе стрелки, находящиеся на шкале, установить на «ноль», а на вариаторе установить минимальные обороты (при включенном двигателе). Затем в таком виде поместить индикатор в маховик.

### Лапы крепления

РАЗМЕРЫ			
CHV	02	05	10
A	110	120	160
B	105	104	125
C	145	149	190
D	120	125	150
E	15.5	20.5	26.5
F	9	9	11
G	10	12	14
H	82	93	113



## РЕКОМЕНДАЦИИ ПО ЭКСПЛУАТАЦИИ

### Эксплуатация и техническое обслуживание.

Винты под ручным маховиком установлены правильно и не нуждаются в регулировке.

**Запрещается вращать маховик при включенном двигателе – это может привести к поломке.**

Вариаторы поставляются с маслом. Перед началом работы следует проверить его уровень.

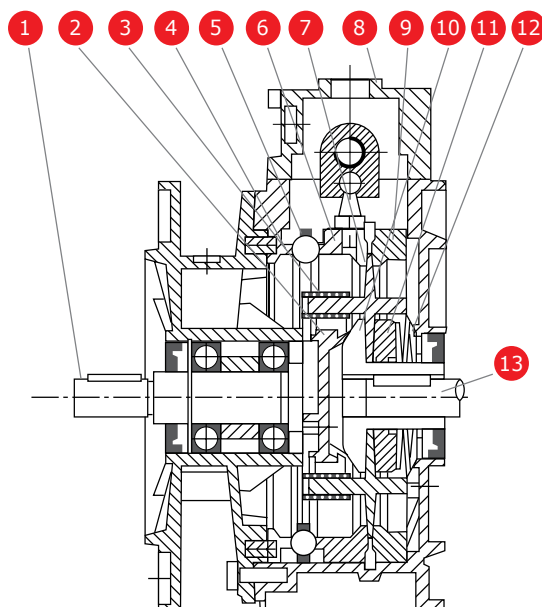
По истечении периода обкатки (около 200 часов) масло следует заменить и регулярно проверять его уровень.

Температура вариатора во время обкатки может достигать 50-55°C.

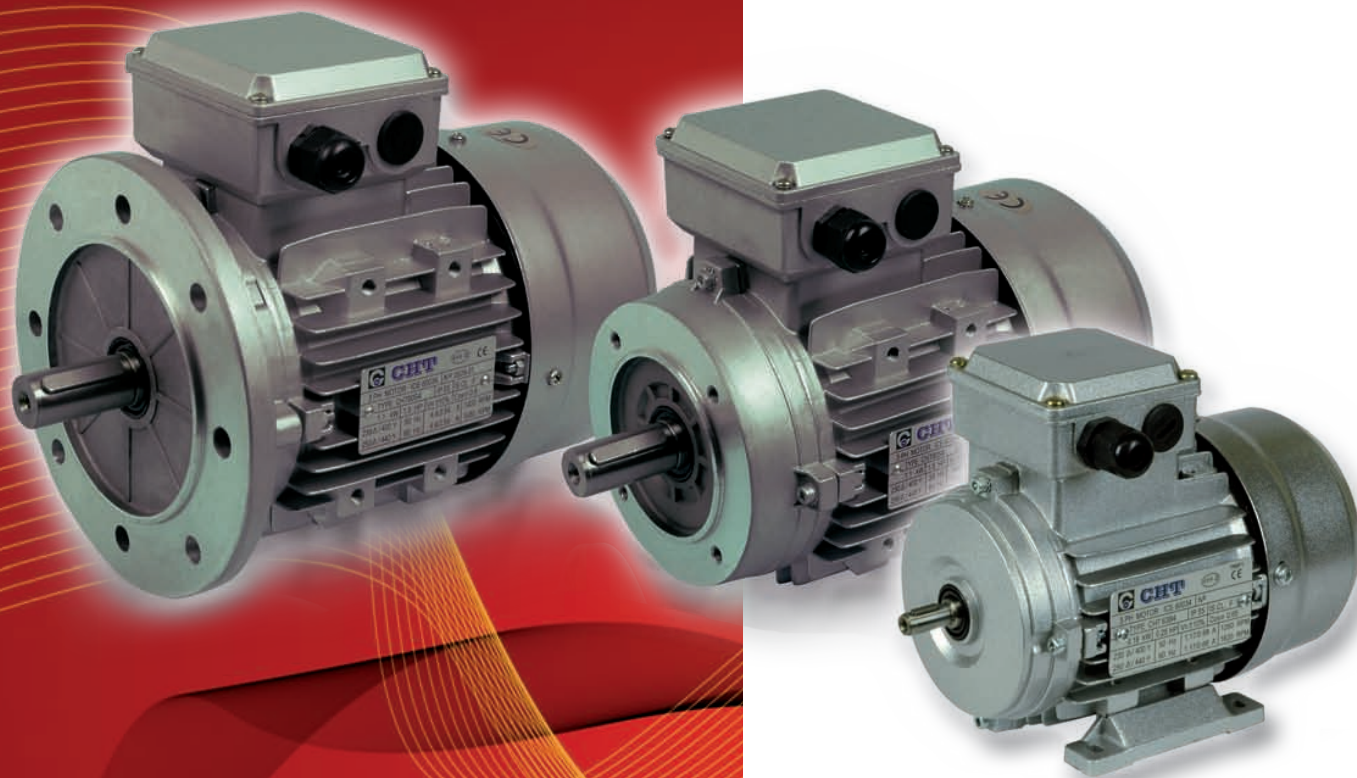
## ПЕРЕЧЕНЬ ЗАПЧАСТЕЙ

Вариаторы поставляются с закрытыми пробками для масла. При использовании вариатора в режиме постоянной работы, следует произвести замену установленной заглушки на пробку с сапуном.

1:	выходной вал
2:	направляющая сателлитов
3:	скользящая втулка
4:	регуляционная орбита
5:	шаровое кольцо
6:	подвижная наружная орбита сателлитов
7:	сателлит
8:	коробка регулировки
9:	стационарная наружная орбита сателлитов
10:	стационарная внутренняя орбита сателлитов
11:	подвижная внутренняя орбита сателлитов
12:	плоская пружина
13:	вал двигателя



# ЭЛЕКТРОДВИГАТЕЛИ СНТ



## СНТ - Электродвигатели

## ТЕХНИЧЕСКИЕ ПАРАМЕТРЫ, 4-ПОЛЮСНЫХ ЭЛЕКТРОДВИГАТЕЛЕЙ

Напряжение 50 Hz	Напряжение 60 Hz	Nominal power	Nominal current	Nominal torque	R.P.M.	Starting current	Starting torque	Max torque
230 +/- 10%	220 +/- 5%	1	1	0.83	1.2	0.83	0.83	0.83
230 +/- 10%	230 +/- 10%	1	0.95	0.83	1.2	0.83	0.83	0.83
230 +/- 10%	254 +/- 5%	1.15	1.02	0.96	1.2	0.93	0.93	0.93
230 +/- 10%	277 +/- 5%	1.2	1	1	1.2	1	1	1
400 +/- 10%	380 +/- 5%	1	1	0.83	1.2	0.83	0.83	0.83
400 +/- 10%	400 +/- 10%	1	0.95	0.83	1.2	0.83	0.83	0.83
400 +/- 10%	440 +/- 5%	1.16	1.02	0.96	1.2	0.93	0.93	0.93
400 +/- 10%	460 +/- 10%	1.15	1	0.96	1.2	0.96	0.96	0.96
400 +/- 10%	480 +/- 5%	1.2	1	1	1.2	1	1	1

- двигатели с короткозамкнутым ротором и наружной вентиляцией;
- разработка, изготовление и тестирование электродвигателей соответствуют нормам CEI2-3, международным стандартам IEC34-1 и большинству зарубежных стандартов;
- величина мощности соответствует стандартам IEC 72, отечественным нормам UNEL-MEC;
- изоляция класса F;
- степень защиты IP55;
- вид работы S1;
- соответствие директивам RoHS 2002/95/CE об ограничении использования опасных веществ;
- фазная защита;
- доступны также 2- и 6-полюсные двигатели;
- доступен различный набор лап;
- возможен монтаж принудительной вентиляции для одно- и трехфазных моделей.



**РАЗМЕРЫ И ГАБАРИТЫ ЭЛЕКТРОДВИГАТЕЛЕЙ СНТ**

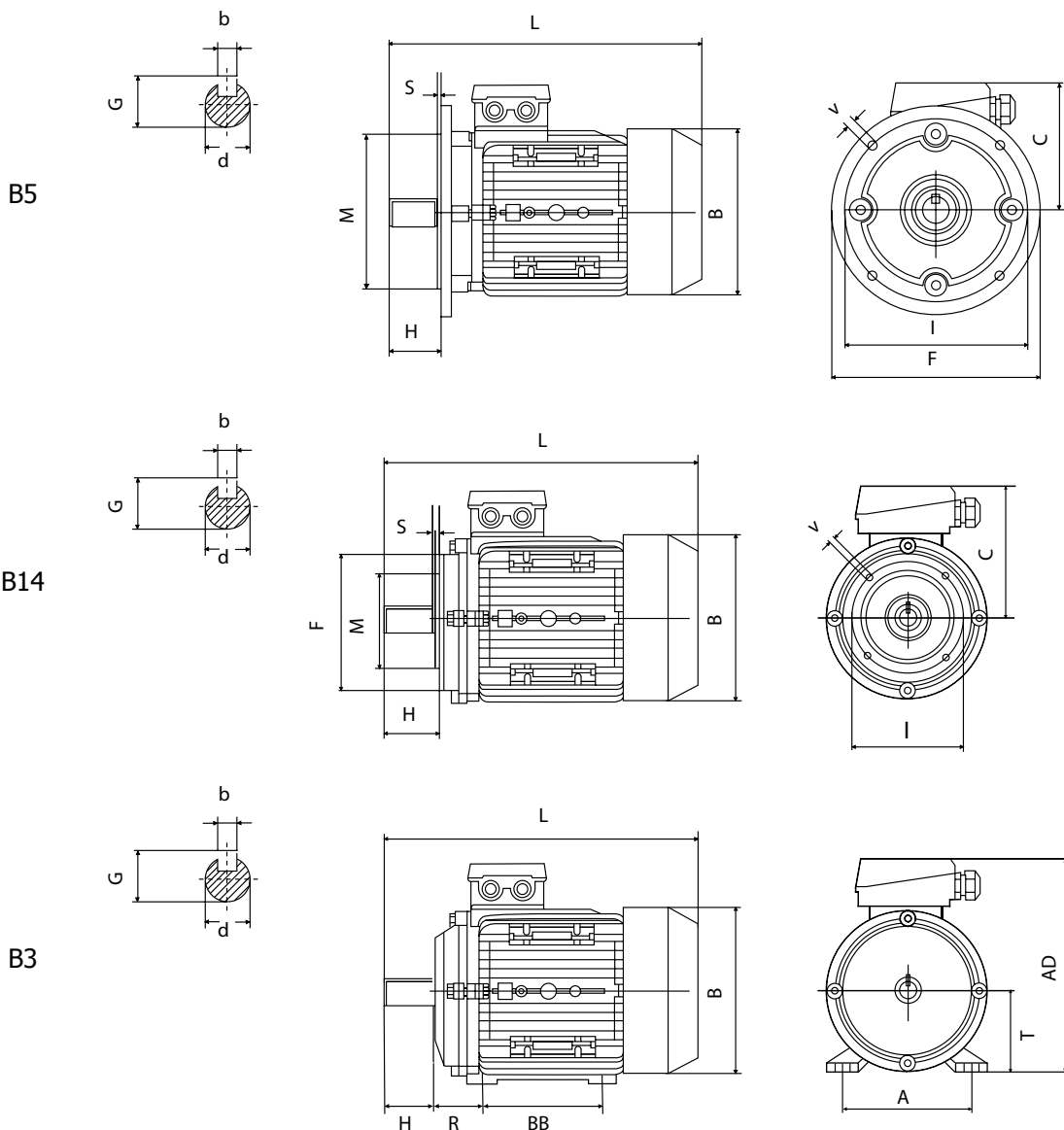
ТИП		Полюса	Мощность, kW	Напряжение, V	440 V current	N/m torque	% efficiency	cos.φ factor	Вес, кг
<b>СНТ 56</b>	B2	2	0.13	230/400	0.40	0.42	62.00	0.69	3.20
	B4	4	0.09	230/400	0.43	0.64	50.00	0.61	3.20
<b>СНТ 63</b>	A2	2	0.18	230/400	0.55	0.63	63.00	0.75	4.00
	B2	2	0.25	230/400	0.71	0.88	65.00	0.78	4.40
	C2	2	0.37	230/400	1.05	1.30	65.00	0.78	4.90
	A4	4	0.12	230/400	0.47	0.85	57.00	0.64	3.90
	B4	4	0.18	230/400	0.70	1.27	57.00	0.65	4.50
	C4	4	0.22	230/400	0.92	1.77	59.00	0.67	4.80
	B6	6	0.12	230/400	0.62	1.27	45.00	0.62	4.80
<b>СНТ 71</b>	A2	2	0.37	230/400	0.97	1.29	70.00	0.79	5.60
	B2	2	0.55	230/400	1.42	1.90	71.00	0.79	6.10
	A4	4	0.25	230/400	0.84	1.77	60.00	0.62	5.60
	B4	4	0.37	230/400	1.12	2.58	65.00	0.74	6.20
	C4	4	0.55	230/400	1.61	3.81	66.00	0.75	7.00
	A6	6	0.18	230/400	0.70	1.95	56.00	0.66	6.00
	B6	6	0.25	230/400	0.87	2.65	59.00	0.70	6.50
	C6	6	0.37	230/400	1.27	3.97	61.00	0.69	7.20
<b>СНТ 80</b>	A2	2	0.75	230/400	1.77	2.59	73.00	0.84	9.10
	B2	2	1.10	230/400	2.51	3.79	76.20	0.83	10.20
	C2	2	1.50	230/400	3.32	5.12	78.50	0.83	11.70
	A4	4	0.55	230/400	1.59	3.81	67.00	0.75	8.90
	B4	4	0.75	230/400	1.94	5.20	72.00	0.78	10.00
	D4	4	1.10	230/400	2.67	7.60	76.20	0.78	11.00
	A6	6	0.37	230/400	1.23	3.93	62.00	0.70	8.20
	B6	6	0.55	230/400	1.65	5.80	67.00	0.72	9.90
	C6	6	0.75	230/400	2.21	8.00	68.00	0.72	11.30
<b>СНТ 90</b>	S2	2	1.50	230/400	3.28	5.00	78.50	0.84	12.00
	L2	2	2.20	230/400	4.61	7.40	81.00	0.85	15.00
	S4	4	1.10	230/400	2.64	5.19	76.20	0.79	12.10
	L4	4	1.50	230/400	3.46	7.51	78.50	0.80	14.30
	LL4	4	1.85	230/400	4.30	9.24	79.00	0.78	16.00
	S6	6	0.75	230/400	2.18	7.80	69.00	0.72	11.70
	L6	6	1.10	230/400	3.02	11.40	72.00	0.73	15.10
<b>СНТ 100</b>	LA2	2	3.00	230/400	6.03	10.10	82.60	0.87	22.30
	LB2	2	4.00	230/400	7.90	13.40	84.20	0.87	25.20
	LA4	4	2.20	230/400	4.86	14.80	79.60	0.80	21.00
	LB4	4	3.00	230/400	6.50	20.20	80.50	0.81	24.70
	LA6	6	1.50	230/400	3.85	15.20	74.00	0.76	19.10
<b>СНТ 112</b>	L2	2	5.50	230/400	10.53	18.20	85.70	0.88	30.20
	M4	4	4.00	230/400	8.26	26.70	83.60	0.84	30.10
	M6	6	2.20	230/400	5.36	22.00	78.00	0.76	25.40
<b>СНТ 132</b>	S2	2	5.50	230/400	10.50	18.10	85.70	0.88	38.50
	S4	4	5.50	230/400	11.00	36.22	87.00	0.85	43.00
	M4	4	7.50	230/400	14.64	49.40	88.00	0.86	52.00
	L4	4	9.20	230/400	17.90	60.20	88.00	0.86	56.50

Электродвигатели от 160 до 355 размера - под заказ.

Электродвигатели 160-355 в стандартном исполнении имеют V400/690.



## ТРЕХФАЗНЫЕ ЭЛЕКТРОДВИГАТЕЛИ



## РАЗМЕРЫ И МОНТАЖ

ТИП	B5									B14					B3							
	d	H	b	G	I	M	F	V	S	I	M	F	V	S	R	BB	A	T	AD	B	C	L
<b>56</b>	9	20	3	10.2	98	80	120	7	3.0	65	50	80	M5	2.5	36	71	90	56	156	110	100	195
<b>63</b>	11	23	4	12.5	115	95	140	10	3.0	75	60	90	M5	2.5	40	80	100	63	173	123	110	215
<b>71</b>	14	30	5	16	130	110	160	10	3.5	85	70	105	M6	2.5	45	90	112	71	188	138	117	255
<b>80</b>	19	40	6	21.5	165	130	200	12	3.5	100	80	120	M6	3.0	50	100	125	80	217	155	137	290
<b>90S</b>	24	50	8	27	165	130	200	12	3.5	115	95	140	M8	3.0	56	100	140	90	235	176	145	310
<b>90L/90LL</b>	24	50	8	27	165	130	200	12	3.5	115	95	140	M8	3.0	56	125	140	90	235	176	145	335
<b>100L</b>	28	60	8	31	215	180	250	15	4.0	130	110	160	M8	3.5	63	140	160	100	252	197	152	386
<b>112M</b>	28	60	8	31	215	180	250	15	4.0	130	110	160	M8	3.5	70	140	190	112	292	220	180	395
<b>132S</b>	38	80	10	41	265	230	300	15	4.0	165	130	200	M10	4.0	89	140	216	132	325	257	195	436
<b>132M</b>	38	80	10	41	265	230	300	15	4.0	165	130	200	M10	4.0	89	178	216	132	325	257	195	475

