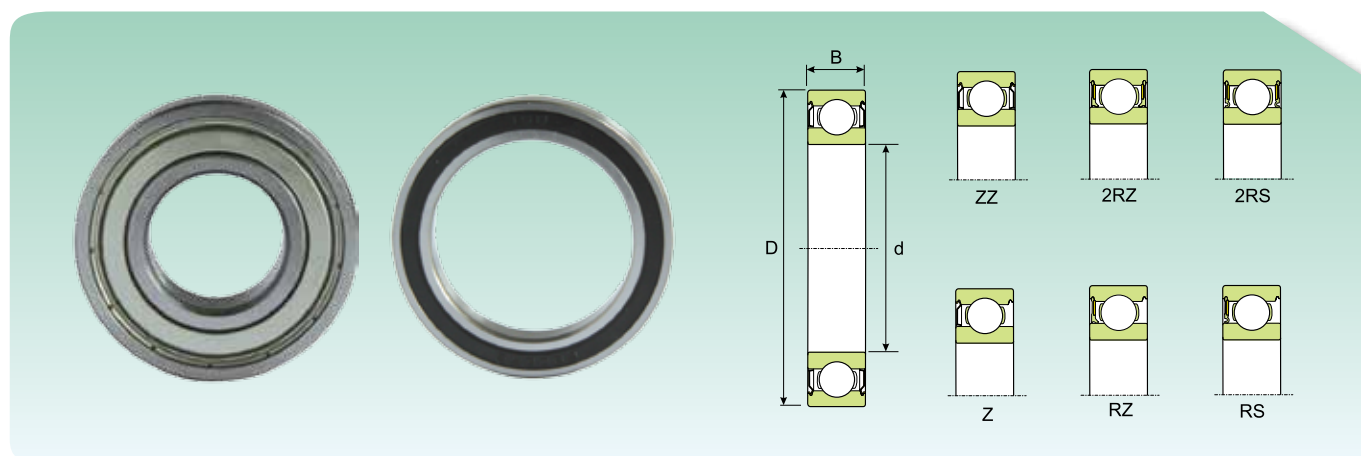


EINREIHIGE RADIAL-RILLENKUGELLAGER, ABGEDICHTET ОДНОРЯДНЫЕ РАДИАЛЬНЫЕ ШАРИКОПОДШИПНИКИ, С ЗАЩИТНОЙ ШАЙБОЙ



Abmessungen (mm) Размеры (мм)			Tragzahl (kN) Коэффициент нагрузки (кН)		Grenzdrehzahl* Предельная скорость*	Gewicht (kg) Масса (кг)	Kurzscheiben Обозначение	
d (mm)	D (mm)	B (mm)	Dynamisch Динамическая C	Statisch Статическая C ₀			Deckscheibe auf einseitig Односторонняя защитная шайба	Deckscheibe auf beiden Seiten Защитная шайба, двусторонняя
40	68	21	16.47	11.37	5985	0.26	-	63008-2RS
	80	18	31.85	18.62	8550	0.37	6208-RZ	6208-2RZ
	80	18	31.85	18.62	8550	0.37	6208-Z	6208-ZZ
	80	18	31.85	18.62	5320	0.37	6208-RS	6208-2RS
	80	23	30.09	18.62	5320	0.44	-	62208-2RS
	90	23	41.46	23.52	8075	0.63	6308-Z	6308-ZZ
	90	23	41.46	23.52	8075	0.63	6308-RZ	6308-2RZ
	90	23	41.46	23.52	4750	0.63	6308-RS	6308-2RS
	90	33	40.18	23.52	4750	0.89	-	62308-2RS
45	55	6	213	192	12000	0.04	-	61709-ZZ
	58	7	6.5	5.98	10450	0.04	-	61809-2RZ
	58	7	6.5	5.98	6365	0.04	-	61809-2RS
	68	12	13.72	10.59	9500	0.14	-	61909-2RZ
	68	12	13.72	10.59	5700	0.14	-	61909-2RS
	75	16	21.66	14.31	9500	0.25	6009-Z	6009-ZZ
	75	16	21.66	14.31	5320	0.25	6009-RS	6009-2RS
	75	23	20.39	14.31	5320	0.34	-	63009-2RS
	85	19	34.4	21.17	8075	0.41	6209-Z	6209-ZZ
	85	19	34.4	21.17	4750	0.41	6209-RS	6209-2RS
	85	23	32.54	21.17	4750	0.48	-	62209-2RS
	100	25	54.2	30.87	7125	0.83	6309-Z	6309-ZZ
	100	25	54.2	30.87	4275	0.83	6309-RS	6309-2RS
	100	36	51.65	30.87	4275	1.15	-	62309-2RS
50	65	7	6.63	6.67	9500	0.052	-	61810-2RZ
	65	7	6.63	6.67	5700	0.052	-	61810-2RS
	72	12	14.31	11.57	9025	0.14	-	61910-2RZ
	72	12	14.31	11.57	5320	0.14	-	61910-2RS
	80	16	22.45	15.68	8550	0.26	6010-Z	6010-ZZ
	80	16	22.45	15.68	8550	0.26	6010-RZ	6010-2RZ
	80	16	22.45	15.68	4750	0.26	6010-RS	6010-2RS
	80	23	21.17	15.68	4750	0.37	-	63010-2RS
	90	20	36.36	22.74	7600	0.46	6210-Z	6210-ZZ
	90	20	36.36	22.74	7600	0.46	6210-RZ	6210-2RZ
	90	20	36.36	22.74	4560	0.46	6210-RS	6210-2RS
	90	23	34.4	22.74	4560	0.52	-	62210-2RS
	110	27	63.7	37.24	6365	1.05	6310-Z	6310-ZZ
	110	27	63.7	37.24	4085	1.05	6310-RS	6310-2RS
110	40	60.57	37.24	4085	1.55	-	62310-2RS	
55	72	9	8.86	8.63	9025	0.083	-	61811-2RZ
	72	9	8.86	8.63	5035	0.083	-	61811-2RS
	80	13	16.17	13.72	8075	0.19	-	61911-2RZ
	80	13	16.17	13.72	4750	0.19	-	61911-2RS
	90	18	29.01	20.78	7600	0.39	6011-Z	6011-ZZ
	90	18	29.01	20.78	4275	0.39	6011-RS	6011-2RS
	100	21	45.28	28.42	6650	0.61	6211-Z	6211-ZZ
	100	21	45.28	28.42	4085	0.61	6211-RS	6211-2RS
	100	25	42.73	28.42	4085	0.7	-	62211-2RS

* Für nur einseitig abgedichtete Lager gelten die Grenzdrehzahlen der offenen Lager.

* Для подшипников с односторонней защитной шайбой действительны предельные скорости подшипников открытого типа