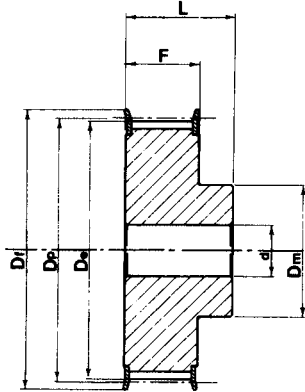
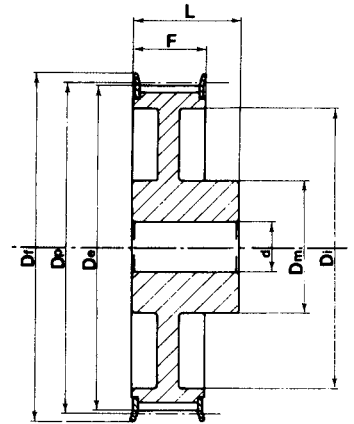


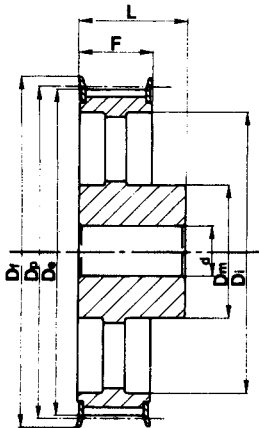
TIPO  
TYPE 6



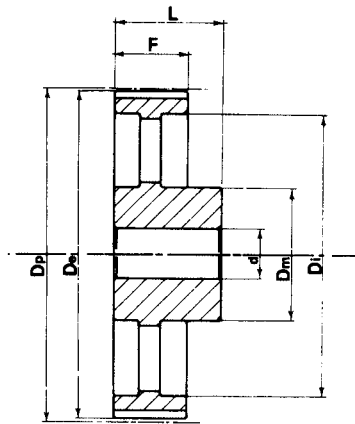
TIPO  
TYPE 6F



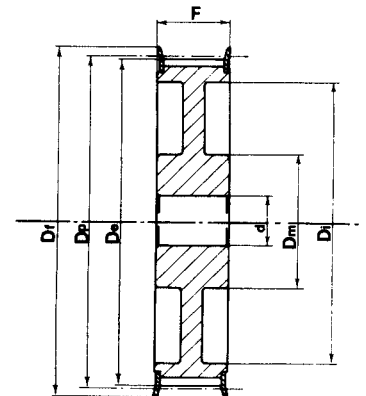
TIPO  
TYPE 6WF



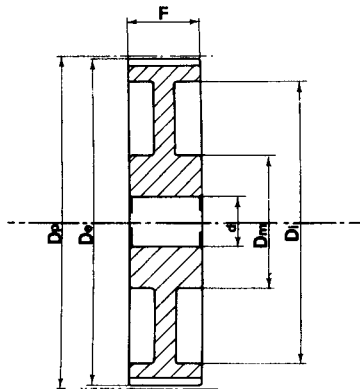
TIPO  
TYPE 6AF



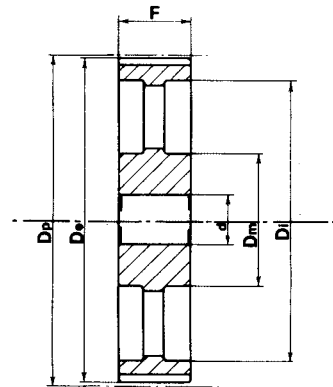
TIPO  
TYPE 6A



TIPO  
TYPE 10WF



TIPO  
TYPE 10W



TIPO  
TYPE 10A

## HTD® 8M-20

CARATTERISTICHE FEATURES MERKMALE CARACTERISTIQUES CARACTERÍSTICAS		CODICE CODE SYMBOL FABRIKNUMMER CODE SYMBOLE NUMERO DE FABRICA	NOSTRO CODICE OUR CODE UNSER KODE NOTRE CODE NUESTRO CODIGO	TIPO TYPE TYP TYPE TIPO	TIPO FLANGIA FLANGES TYPE BORDSCHEIBEN TYP TYPE FLASQUES TIPO TAPETAS	N.DENTI N. OF TEETH ZAHNEZAHL N. BRE DE DENTS CANTIDAD DE DIENTES	Dp	De	Df	Dm	Di	F	L	d	PESO WEIGHT GEWICHT POIDS PESO Kg
ACCIAIO STEEL STAHL ACIER ACERO	CON FLANGIA WITH FLANGES MIT FLANGES AVEC FLASQUES CON TAPETAS	<b>22-8M-20</b>	<b>08M2022</b>	6F	F22	22	56,02	54,65	60	43	—	28	38	12	0,54
		<b>24-8M-20</b>	<b>08M2024</b>	6F	F25	24	61,12	59,75	66	45	—	28	38	12	0,65
		<b>26-8M-20</b>	<b>08M2026</b>	6F	F26	26	66,21	64,84	70	48	—	28	38	12	0,80
		<b>28-8M-20</b>	<b>08M2028</b>	6F	F27	28	71,30	70,08	75	50	—	28	38	15	0,87
		<b>30-8M-20</b>	<b>08M2030</b>	6F	F29	30	76,39	75,13	83	55	—	28	38	15	1,02
		<b>32-8M-20</b>	<b>08M2032</b>	6F	F30	32	81,49	80,16	87	60	—	28	38	15	1,20
		<b>34-8M-20</b>	<b>08M2034</b>	6F	F31	34	86,58	85,22	91	70	—	28	38	15	1,40
		<b>36-8M-20</b>	<b>08M2036</b>	6F	F33	36	91,67	90,30	97	75	—	28	38	15	1,55
		<b>38-8M-20</b>	<b>08M2038</b>	6F	F34	38	96,77	95,39	102	75	—	28	38	15	1,65
		<b>40-8M-20</b>	<b>08M2040</b>	6F	F35	40	101,86	100,49	106	75	—	28	38	15	1,74
		<b>44-8M-20</b>	<b>08M2044</b>	6F	F38	44	112,05	110,67	120	75	—	28	38	15	2,10
		<b>48-8M-20</b>	<b>08M2048</b>	6F	F40	48	122,23	120,86	128	75	—	28	38	15	2,44
		<b>56-8M-20</b>	<b>08M2056</b>	6WF	F48	56	142,60	141,23	150	80	116	28	38	15	2,60
<b>64-8M-20</b>	<b>08M2064</b>	6WF	F52	64	162,97	161,60	168	80	137	28	38	15	2,90		
<b>72-8M-20</b>	<b>08M2072</b>	6WF	F57	72	183,35	181,97	192	80	158	28	38	15	3,10		
GHISA CAST IRON GRAUGUSS FONTE HIERRO FUNDIDO	SENZA FLANGIA WITHOUT FLANGES OHNE FLANSCHEN SANS FLASQUES SIN TAPETAS	<b>80-8M-20</b>	<b>08M2080</b>	6W		80	203,72	202,35	—	90	180	28	38	15	3,80
		<b>90-8M-20</b>	<b>08M2090</b>	6A		90	229,18	227,81	—	90	204	28	38	15	4,20
		<b>112-8M-20</b>	<b>8M20112</b>	6A		112	285,21	283,83	—	90	254	28	38	18	5,20
		<b>144-8M-20</b>	<b>8M20144</b>	6A		144	366,69	365,32	—	90	336	28	38	20	7,50
		<b>168-8M-20</b>	<b>8M20168</b>	6A		168	427,81	426,44	—	100	400	28	38	20	10,00
		<b>192-8M-20</b>	<b>8M20192</b>	6A		192	488,92	487,55	—	100	460	28	38	20	14,40

## HTD® 8M-30

CARATTERISTICHE FEATURES MERKMALE CARACTERISTIQUES CARACTERÍSTICAS		CODICE CODE SYMBOL FABRIKNUMMER CODE SYMBOLE NUMERO DE FABRICA	NOSTRO CODICE OUR CODE UNSER KODE NOTRE CODE NUESTRO CODIGO	TIPO TYPE TYP TYPE TIPO	TIPO FLANGIA FLANGES TYPE BORDSCHEIBEN TYP TYPE FLASQUES TIPO TAPETAS	N.DENTI N. OF TEETH ZAHNEZAHL N. BRE DE DENTS CANTIDAD DE DIENTES	Dp	De	Df	Dm	Di	F	L	d	PESO WEIGHT GEWICHT POIDS PESO Kg
ACCIAIO STEEL STAHL ACIER ACERO	CON FLANGIA WITH FLANGES MIT FLANGES AVEC FLASQUES CON TAPETAS	<b>22-8M-30</b>	<b>08M3022</b>	6F	F22	22	56,02	54,65	60	43	—	38	48	12	0,69
		<b>24-8M-30</b>	<b>08M3024</b>	6F	F25	24	61,12	59,75	66	45	—	38	48	12	0,84
		<b>26-8M-30</b>	<b>08M3026</b>	6F	F26	26	66,21	64,84	70	48	—	38	48	12	1,00
		<b>28-8M-30</b>	<b>08M3028</b>	6F	F27	28	71,30	70,08	75	50	—	38	48	15	1,12
		<b>30-8M-30</b>	<b>08M3030</b>	6F	F29	30	76,39	75,13	83	55	—	38	48	15	1,32
		<b>32-8M-30</b>	<b>08M3032</b>	6F	F30	32	81,49	80,16	87	60	—	38	48	15	1,53
		<b>34-8M-30</b>	<b>08M3034</b>	6F	F31	34	86,58	85,22	91	70	—	38	48	15	1,80
		<b>36-8M-30</b>	<b>08M3036</b>	6F	F33	36	91,67	90,30	97	75	—	38	48	15	1,99
		<b>38-8M-30</b>	<b>08M3038</b>	6F	F34	38	96,77	95,39	102	75	—	38	48	15	2,27
		<b>40-8M-30</b>	<b>08M3040</b>	6F	F35	40	101,86	100,49	106	75	—	38	48	15	2,40
		<b>44-8M-30</b>	<b>08M3044</b>	6F	F38	44	112,05	110,67	120	75	—	38	48	15	2,80
		<b>48-8M-30</b>	<b>08M3048</b>	6F	F40	48	122,23	120,86	128	75	—	38	48	15	3,20
		<b>56-8M-30</b>	<b>08M3056</b>	6WF	F48	56	142,60	141,23	150	90	116	38	48	15	3,60
<b>64-8M-30</b>	<b>08M3064</b>	6WF	F52	64	162,97	161,60	168	90	137	38	48	15	4,30		
<b>72-8M-30</b>	<b>08M3072</b>	6WF	F57	72	183,35	181,97	192	95	158	38	48	15	4,80		
GHISA CAST IRON GRAUGUSS FONTE HIERRO FUNDIDO	SENZA FLANGIA WITHOUT FLANGES OHNE FLANSCHEN SANS FLASQUES SIN TAPETAS	<b>80-8M-30</b>	<b>08M3080</b>	6W		80	203,72	202,35	—	100	180	38	48	15	5,10
		<b>90-8M-30</b>	<b>08M3090</b>	6A		90	229,18	227,81	—	100	204	38	48	15	5,70
		<b>112-8M-30</b>	<b>08M3011</b>	6A		112	285,21	283,83	—	100	254	38	48	18	6,80
		<b>144-8M-30</b>	<b>08M3014</b>	6A		144	366,69	365,32	—	100	336	38	48	20	9,30
		<b>168-8M-30</b>	<b>08M3016</b>	6A		168	427,81	426,44	—	100	400	38	48	20	11,40
		<b>192-8M-30</b>	<b>08M3019</b>	6A		192	488,92	487,55	—	100	460	38	48	20	16,00

## HTD® 8M-50

CARATTERISTICHE FEATURES MERKMALE CARACTERISTIQUES CARACTERÍSTICAS		CODICE CODE SYMBOL FABRIKNUMMER CODE SYMBOLE NUMERO DE FABRICA	NOSTRO CODICE OUR CODE UNSER KODE NOTRE CODE NUESTRO CODIGO	TIPO TYPE TYP TYPE TIPO	TIPO FLANGIA FLANGES TYPE BORDSCHEIBEN TYP TYPE FLASQUES TIPO TAPETAS	N.DENTI N. OF TEETH ZAHNEZAHL N. BRE DE DENTS CANTIDAD DE DIENTES	Dp	De	Df	Dm	Di	F	L	d	PESO WEIGHT GEWICHT POIDS PESO Kg
ACCIAIO STEEL STAHL ACIER ACERO	CON FLANGIA WITH FLANGES MIT FLANGES AVEC FLASQUES CON TAPETAS	<b>22-8M-50</b>	<b>08M5022</b>	6F	F22	22	56,02	54,65	60	43	—	60	70	12	1,00
		<b>24-8M-50</b>	<b>08M5024</b>	6F	F25	24	61,12	59,75	66	45	—	60	70	12	1,23
		<b>26-8M-50</b>	<b>08M5026</b>	6F	F26	26	66,21	64,84	70	48	—	60	70	15	1,50
		<b>28-8M-50</b>	<b>08M5028</b>	6F	F27	28	71,30	70,08	75	50	—	60	70	15	1,67
		<b>30-8M-50</b>	<b>08M5030</b>	6F	F29	30	76,39	75,13	83	55	—	60	70	15	1,97
		<b>32-8M-50</b>	<b>08M5032</b>	6F	F30	32	81,49	80,16	87	60	—	60	70	15	2,27
		<b>34-8M-50</b>	<b>08M5034</b>	6F	F31	34	86,58	85,22	91	66	—	60	70	15	2,69
		<b>36-8M-50</b>	<b>08M5036</b>	6F	F33	36	91,67	90,30	97	70	—	60	70	15	2,97
		<b>38-8M-50</b>	<b>08M5038</b>	6F	F34	38	96,77	95,39	102	75	—	60	70	15	3,23
		<b>40-8M-50</b>	<b>08M5040</b>	6F	F35	40	101,86	100,49	106	75	—	60	70	18	3,50
		<b>44-8M-50</b>	<b>08M5044</b>	6F	F38	44	112,05	110,67	120	75	—	60	70	18	3,90
		<b>48-8M-50</b>	<b>08M5048</b>	6F	F40	48	122,23	120,86	128	80	—	60	70	18	4,30
		<b>56-8M-50</b>	<b>08M5056</b>	10WF	F48	56	142,60	141,23	150	90	116	60	60	18	5,00
		<b>64-8M-50</b>	<b>08M5064</b>	10WF	F52	64	162,97	161,60	168	100	137	60	60	18	5,60
<b>72-8M-50</b>	<b>08M5072</b>	10WF	F57	72	183,35	181,97	192	100	158	60	60	18	6,80		
GHISA CAST IRON GRAUGUSS FONTE HIERRO FUNDIDO	SENZA FLANGIA WITHOUT FLANGES OHNE FLANSCHEN SANS FLASQUES SIN TAPETAS	<b>80-8M-50</b>	<b>08M5080</b>	10W		80	203,72	202,35	—	110	180	60	60	18	6,90
		<b>90-8M-50</b>	<b>08M5090</b>	10A		90	229,18	227,81	—	110	204	60	60	18	8,60
		<b>112-8M-50</b>	<b>08M5011</b>	10A		112	285,21	283,83	—	110	254	60	60	18	9,60
		<b>144-8M-50</b>	<b>08M5014</b>	10A		144	366,69	365,32	—	110	336	60	60	20	13,80
		<b>168-8M-50</b>	<b>08M5016</b>	10A		168	427,81	426,44	—	120	400	60	60	20	16,00
		<b>192-8M-50</b>	<b>08M5019</b>	10A		192	488,92	487,55	—	130	460	60	60	20	22,40

## HTD® 8M-85

CARATTERISTICHE FEATURES MERKMALE CARACTERISTIQUES CARACTERÍSTICAS		CODICE CODE SYMBOL FABRIKNUMMER CODE SYMBOLE NUMERO DE FABRICA	NOSTRO CODICE OUR CODE UNSER KODE NOTRE CODE NUESTRO CODIGO	TIPO TYPE TYP TYPE TIPO	TIPO FLANGIA FLANGES TYPE BORDSCHEIBEN TYP TYPE FLASQUES TIPO TAPETAS	N.DENTI N. OF TEETH ZAHNEZAHL N. BRE DE DENTS CANTIDAD DE DIENTES	Dp	De	Df	Dm	Di	F	L	d	PESO WEIGHT GEWICHT POIDS PESO Kg
ACCIAIO STEEL STAHL ACIER ACERO	CON FLANGIA WITH FLANGES MIT FLANGES AVEC FLASQUES CON TAPETAS	<b>22-8M-85</b>	<b>08M8522</b>	6F	F22	22	56,02	54,65	60	43	—	95	105	12	1,55
		<b>24-8M-85</b>	<b>08M8524</b>	6F	F25	24	61,12	59,75	66	45	—	95	105	12	1,90
		<b>26-8M-85</b>	<b>08M8526</b>	6F	F26	26	66,21	64,84	70	48	—	95	105	12	2,25
		<b>28-8M-85</b>	<b>08M8528</b>	6F	F27	28	71,30	70,08	75	50	—	95	105	15	2,55
		<b>30-8M-85</b>	<b>08M8530</b>	6F	F29	30	76,39	75,13	83	55	—	95	105	15	3,00
		<b>32-8M-85</b>	<b>08M8532</b>	6F	F30	32	81,49	80,16	87	60	—	95	105	15	3,57
		<b>34-8M-85</b>	<b>08M8534</b>	6F	F31	34	86,58	85,22	91	66	—	95	105	15	4,00
		<b>36-8M-85</b>	<b>08M8536</b>	6F	F33	36	91,67	90,30	97	70	—	95	105	15	4,50
		<b>38-8M-85</b>	<b>08M8538</b>	6F	F34	38	96,77	95,39	102	75	—	95	105	15	5,00
		<b>40-8M-85</b>	<b>08M8540</b>	6F	F35	40	101,86	100,49	106	75	—	95	105	18	5,20
		<b>44-8M-85</b>	<b>08M8544</b>	6F	F38	44	112,05	110,67	120	75	—	95	105	18	6,60
		<b>48-8M-85</b>	<b>08M8548</b>	6F	F40	48	122,23	120,86	128	80	—	95	105	18	7,00
		<b>56-8M-85</b>	<b>08M8556</b>	6F	F48	56	142,60	141,23	150	90	—	95	105	18	10,00
		<b>64-8M-85</b>	<b>08M8564</b>	10WF	F52	64	162,97	161,60	168	100	137	95	95	20	10,40
<b>72-8M-85</b>	<b>08M8572</b>	10WF	F57	72	183,35	181,97	192	100	158	95	95	20	11,40		
GHISA CAST IRON GRAUGUSS FONTE HIERRO FUNDIDO	SENZA FLANGIA WITHOUT FLANGES OHNE FLANSCHEN SANS FLASQUES SIN TAPETAS	<b>80-8M-85</b>	<b>08M8580</b>	10W		80	203,72	202,35	—	110	180	95	95	20	11,10
		<b>90-8M-85</b>	<b>08M8590</b>	10A		90	229,18	227,81	—	110	204	95	95	20	12,20
		<b>112-8M-85</b>	<b>08M8511</b>	10A		112	285,21	283,83	—	110	254	95	95	24	15,00
		<b>144-8M-85</b>	<b>08M8514</b>	10A		144	366,69	365,32	—	110	336	95	95	24	21,50
		<b>168-8M-85</b>	<b>08M8516</b>	10A		168	427,81	426,44	—	120	400	95	95	24	24,10
		<b>192-8M-85</b>	<b>08M8519</b>	10A		192	488,92	487,55	—	130	460	95	95	24	30,60