

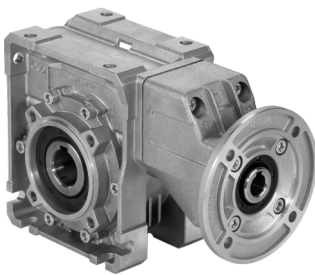
На странице / On page / Auf Seite / En la página



Типы / Types /
Arten / Tipos →

2-5	2-7	2-9	2-11	2-13	2-15	2-17	2-19
Q30 20Nm	Q45 39Nm	Q50 69Nm	Q63 140Nm	Q75 270Nm	Q85 330Nm	Q11 620Nm	Q13 1050Nm

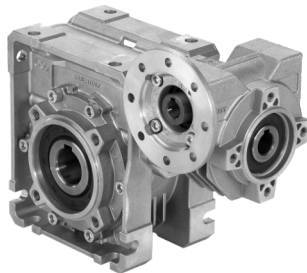
На странице / On page / Auf Seite / En la página



Типы / Types /
Arten / Tipos →

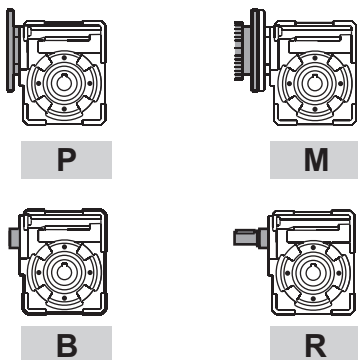
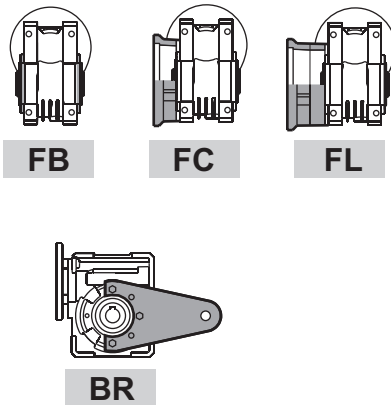
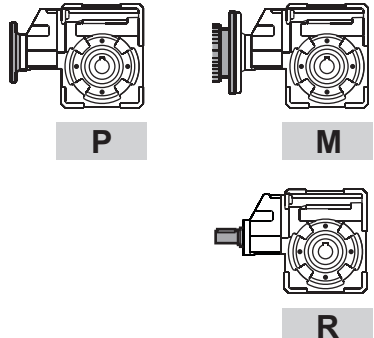
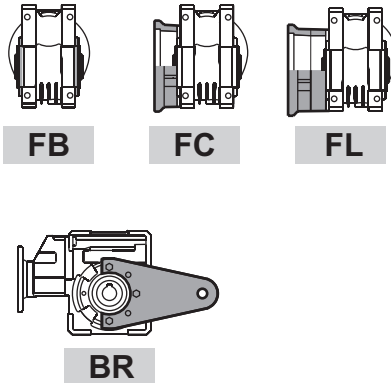
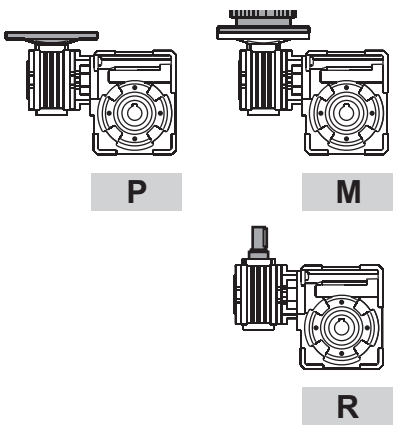
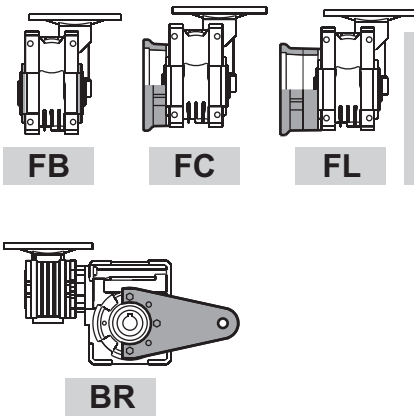
2-21	2-23	2-25	2-27	2-29	2-31	2-33
P4Q 50Nm	P5Q 80Nm	P6Q 170Nm	P7Q 198Nm	P8Q 400Nm	P1Q 730Nm	Q13+511 972Nm

На странице / On page / Auf Seite / En la página



Типы / Types /
Arten / Tipos →

2-35	2-37	2-39	2-41	2-43	2-45	2-47
43Q 60Nm	53Q 95Nm	63Q 200Nm	64Q 230Nm	74Q 359Nm	84Q 450Nm	15Q 850Nm

Тип - Type - Typ - Tipo	Габарит - Size Größe - Tamaño	Тип крепления - Mounting - Montage - Tipo de montaje
P	Q45	FC
<p>Червячные редукторы Worm gearboxes Schneckengetriebe Reductores de corona sin fin</p>  <p style="text-align: center;"> P M B R </p>	<p>Q30 Q45 Q50 Q63 Q75 Q85 Q11 Q13</p>	 <p style="text-align: center;"> FB FC FL F1 F2 F3 F4 BR </p>
<p>Червячные редукторы с цилиндрической предступенью Worm gearboxes with primary reduction Schneckengetriebe mit stirnradstufe am Eintrieb Reductores corona sin fin con prerreductora de engranajes</p>  <p style="text-align: center;"> P M R </p>	<p>P4Q P5Q P6Q P7Q P8Q P1Q</p>	 <p style="text-align: center;"> FB FC FL F1 F2 F3 F4 BR </p>
<p>Двухступенчатые червячные редукторы Combined worm gearboxes Schneckengetriebekombinationen Reductores combinados corona sin fin</p>  <p style="text-align: center;"> P M R </p>	<p>43Q 53Q 63Q 64Q 74Q 84Q 15Q</p>	 <p style="text-align: center;"> FB FC FL F1 F2 F3 F4 BR </p>



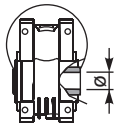
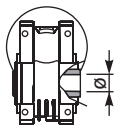
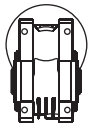
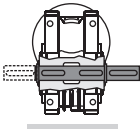
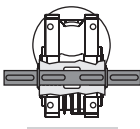
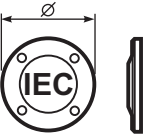




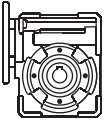
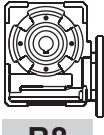

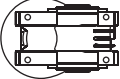
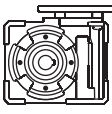
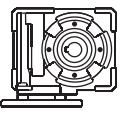
По запросу
возможна поставка
нашей продукции в
соответствии со
стандартом ATEX

On request we
can deliver our
products
according to the
ATEX

Auf Anfrage können
wir unsere Produkte
den Richtlinien
ATEX entsprechend
liefern

A pedido, se pueden
enviar nuestros
productos de acuerdo
con las normas ATEX.

КОД ЗАКАЗА / HOW TO ORDER / TYPENBEZEICHNUNGEN / CODIFICACIÓN

Передаточное число - Ratio Untersetzung Relación	Пустотелый вал - Hub Hohlwelle Nucleo corona	Выходной вал - Output shaft Abtriebswelle Eje solida	Типоразмер фланца - Motor size Motor Grösse Tamaño motor	Позиция клеммной коробки - Terminal box position Klemmkastenlage	Монтаж. позиция Mounting position Einbaulage Position de montaje	Уменьшенный вход. вал - Reduced Input bore	Монтажная позиция Mountin position Einbaulage Posición de montaje
10	C	Q	Q	B	B3	-	---
См. таблицы спецификаций See technical data table Technisches Datenblatt beachten. Ver tabla datos técnicos	 C STANDARD Q30 ⇨ Ø14 Q45 ⇨ Ø18 Q50 ⇨ Ø25 Q63 ⇨ Ø25 Q75 ⇨ Ø30 Q85 ⇨ Ø35 Q11 ⇨ Ø42 Q13 ⇨ Ø45 I Вал из нержав. стали Stainless steel hub Специальная серия Special series S Q45 ⇨ Ø19 Q50 ⇨ Ø24 X Вал из нержав. стали Stainless steel hub  U INCH Q45 ⇨ Ø0.750" Q50 ⇨ Ø1.000" Q63 ⇨ Ø1.125" Q85 ⇨ Ø1.500"	 Q  S  D	 M без фланца without flange B5 A =56 (Ø120) B =63 (Ø140) C =71 (Ø160) D =80 (Ø200) E =90 (Ø200) F =100+112 (Ø250) B14 O =56 (Ø80) P =63 (Ø90) Q =71 (Ø105) R =80 (Ø120) T =90 (Ø140) U =100+112 (Ø160) 0 =Тип R Уменьш. фл. 1 =56B5/Ø11 2 =63B5/Ø14 3 =71B5/Ø19 4 =71B5/Ø24 5 =90B5/Ø28 6 =100B5/Ø38 7 =132B5/Ø42 8 =80B14/Ø11 9 =100B5/Ø24	 A  B STANDARD  C  D	 B3  B8  B6  B7  V5  V6	- По умолчанию стандартный вход. вал Nothing indication standard bore P Вход. вал на размер меньше Input bore reduced one size Ex. Input Flange 71 B14 Standard Ø14 Reduced Ø11 Q Вход. вал на два размера меньше Input bore reduced two sizes Ex. Input Flange 71 B14 Standard Ø14 Reduced Ø9	Только для двухступенчатых редукторов См. технические таблицы Only for combined units See technical data table Ausführungen für Getriebekombinationen it. Solo para combinados ver tabla datos técnicos

ПОТРЕБЛЯЕМАЯ МОЩНОСТЬ / REQUIRED POWER / ERFORDERLICHE LEISTUNG / POTENCIA NECESARIA

Подъем / lifting / hubantriebe / elevación

$$P \text{ [KW]} = \frac{M \text{ [Kg]} \cdot g \text{ [9.81]} \cdot v \text{ [m / s]}}{1000}$$

Вращение / rotation / drehung / rotacion

$$P \text{ [KW]} = \frac{M \text{ [Nm]} \cdot n \text{ [rpm]}}{9550}$$

Линейное перемещение / linear movement / linearbewegung / translacion

$$P \text{ [KW]} = \frac{F \text{ [N]} \cdot v \text{ [m / s]}}{1000}$$

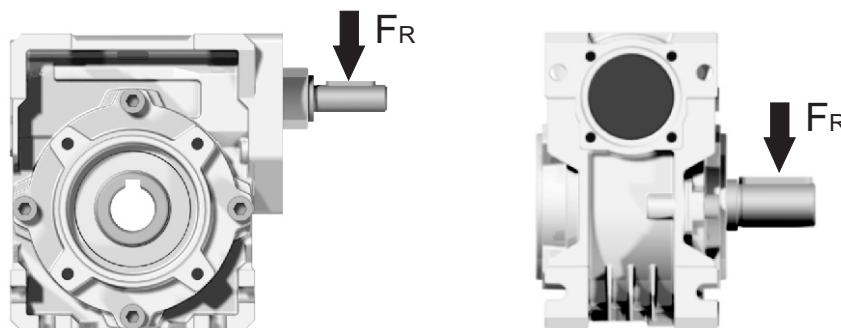
КРУТЯЩИЙ МОМЕНТ / TORQUE / DREHMOMENT / PAR

$$M \text{ [Nm]} = \frac{9550 \cdot P \text{ [KW]}}{n \text{ [rpm]}}$$

$$M \text{ [lb in]} = \frac{63030 \cdot P \text{ [HP]}}{n \text{ [rpm]}}$$

РАДИАЛЬНЫЕ НАГРУЗКИ / RADIAL LOADS / RADIALE - UND AXIALLASTEN / CARGA RADIAL Y AXIAL

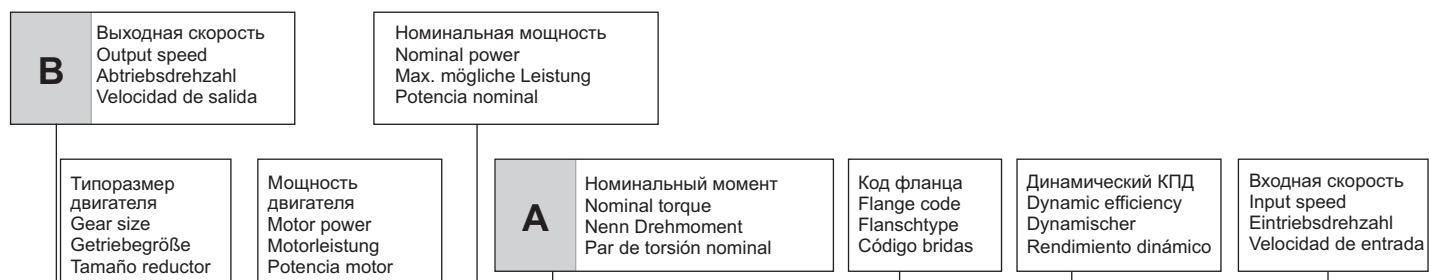
- Радиальные нагрузки, приложенные на входной и выходной валы.
- Radial load generated by external transmissions keyed into onput and/or output shafts.
- Belastungen der Antriebs- bzw. Abtriebswellen durch von aussen eingebrachte Radiallasten.
- Cargas radiales, generada por transmisiones externas, aplicadas sobre los ejes de entrada y/o salida



	$F_R \text{ [N]} = \frac{M \text{ [Nm]} \cdot 2000}{d \text{ [mm]}} \cdot f_k$	$F_R \text{ [N]} = \frac{M \text{ [lb in]} \cdot 8.9}{d \text{ [in]}} \cdot f_k$
M	Выходной крутящий момент / Output torque / Abtriebsdrehmoment / Par torsion	
d	Диаметр приводного элемента / Diam. of driving element / Durchmesser der Abtriebseinheit / Diámetro primitivo	
f_k	Коэффициент трансмиссии / Factor / Faktor / Coeficiente de transmisión 1.15 Шестерня / Gearwheels / Zahnrad / Engranaje 1.25 Приводная цепь / Chain sprochets / Antriebskette / Cadena 1.75 V-образный ремень / Narrow v-belt pulley / Keilriemen / Correa trapezoidal 2.50 Плоский ремень / Flat-belt pulley / Flachzahnriem. / Correa plana	

- При более высоких радиальных нагрузках проконсультируйтесь в нашей технической службе
- If your application requires higher radial loads, contact our technical office. Higher load may be possible
- Wenn Ihre Anwendung höhere Radialbelastungen erfordert, so wenden Sie sich bitte an unser technischen Büro.
- En el caso en que una aplicación exija una carga radial superior a la especificada en el catálogo, consultar a nuestra oficinas técnica.

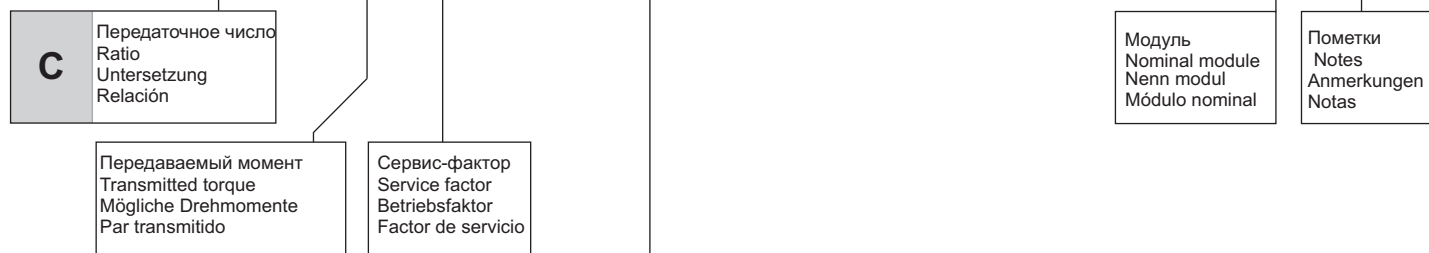
Выбор редуктора / How to select a gearbox /
Wie wählt man ein Getriebe / Cómo seleccionar un reductor




Q45 Rightangle - Gear 39Nm
Rating - Alluminum WORM GEARBOXES


QUICK SELECTION / Selezione veloce input speed (n_1) = 1400 min⁻¹

Output Speed n_2 [min ⁻¹]	Ratio i	Motor power P_{1M} [kW]	Output torque M_{2M} [Nm]	Service factor f.s.	Nominal power P_{1R} [kW]	Nominal torque M_{2R} [Nm]	Available B5 motor flanges		Available B14 motor flanges			Dynamic efficiency RD	Tooth Module Mn	Ratios code
							B	C	O	P	Q			
200	7	0.37	14	2.1	0.76	29	B		B-C	B-C		80	2.2	01
140	10	0.37	20	1.5	0.54	29	B		B-C	B-C		79	2.2	02
100	14	0.37	27	1.1	0.39	29	B		B-C	B-C		77	2.4	03



D Возможные моторные фланцы
Motor flange available
Erhältliche Motorflansche
Bridas disponibles

B) Монтируются с проставкой
Mounting with reduction ring
Reduzierhülsen
Montaje con casquillo de reducción 

C) Положение отверстий в моторном фланце редуктора
Motor flangeholes position/terminal box position
Bohrungsposition am Motorflansch/-socket
Posición agujeros brida / base motor 

B) Без проставки
Available without reduction bushes
Auch ohne Reduzierbuchse verfügbar
Disponible tambien sin casquillo

A	Выберите требуемый крутящий момент (в соответствии с сервис-фактором)	Select required torque (according to service factor)	Max. Drehmoment in Bezug zum Betriebsfaktor	Seleccionar el par deseado (incluyendo el factor de servicio)
B	Выберите скорость на выходе	Select output speed	Ausgewählte Abtriebsdrehzahl	Seleccionar la velocidad de salida
C	На одной линии с мотор-редуктором вы найдете передаточное число!	On the same line of selected geared motor, you can find the gear ratio	Auf der gleichen Linie wie die ausgewählte Motorleistung steht auch die Getriebeuntersetzung	En la línea correspondiente al motor preseleccionado es posible encontrar la relación de reducción
D	Выберите имеющийся моторный фланец (по заказу)	Select motor flange available (if requested)	Erhältliche Motorflansche (auf Anfrage)	Seleccionar la brida disponible (sobre pedido)



ВЫБОР РЕДУКТОРА / Quick Selection

Входная скорость (n_1) = 1400 min⁻¹

Выходная скорость n_2 [min ⁻¹]	Передат. число i	Мощ-ть двигателя P_{1M} [kW]	Переда- ваемый момент M_{2M} [Nm]	Сервис фактор $f.s.$	Номин. мощ-ть P_{1R} [kW]	Номин. момент M_{2R} [Nm]	Возможные мотор. фланцы B5		Возможные мотор. фланцы B14		Динамический КПД RD	Модуль Mn [mm]	Код перед. числа
							A	B	O	P			
							56	63	56	63			
280	5	0.18	5	3.2	0.57	16	B		B-C		82	1.26	01
200	7	0.18	7	2.3	0.42	16	B		B-C		80	1.44	02
140	10	0.18	10	1.7	0.30	16	B		B-C		78	1.44	03
93	15	0.18	13	1.3	0.24	18	B		B-C		73	1.44	04
70	20	0.18	17	1.0	0.19	18	B		B-C		70	1.09	05
47	30	0.12	15	1.3	0.16	20	B		B-C		62	1.44	06
35	40	0.12	19	1.0	0.12	19	B		B-C		57	1.09	07
23	61	0.09	19	1.0	0.09	19	B		B-C		50	0.72	08
17.5	80	0.09	16	1.0	0.06	15	B		B-C		48	0.56	09

Имеющиеся мотор. фланцы
Motor Flanges Available

В) Поставляются с проставкой
Supplied with Reduction Bushing

В) На заказ поставляются без проставки
Available on Request without reduction bushing

С) Положение отверстий моторного фланца
Motor Flange Holes Position

РУ Типоразмер Q30 поставляется залитым синтетической смазкой на весь срок службы, обслуживание не требуется. Обратитесь в нашу техническую службу по монтажным позициям V5-V6.
См. таблицу 1 по типам и рекомендуемым объемам масла. В таблице 2 указаны осевые и радиальные нагрузки для данного редуктора.
За дополнительной информацией обращайтесь в нашу техническую службу.

ТИП СМАЗКИ Q30 Объем 0.03Lt.

AGIP	KLUBER	SHELL	MOBIL
Telium VSF 320	Syntheso D220 EP	Tivela Oil WB	Glygoyl 30 SHC 630

Таб. 1

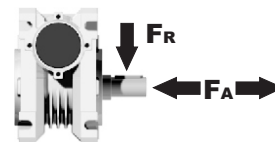
EN Unit Q30 is supplied with synthetic oil, providing "long life" lubrication. For mounting position V5-V6 please contact us.
See table 1 for lubrication and recommended quantity. In table 2 please see possible radial loads and axial loads on the gearbox.

D Für die Lebensdauerschmierung ist das Getriebe der Größe Q30 mit synthetischem Öl befüllt. Bei Einbaulage V5 oder V6 bitten wir um Rücksprache. In Tabelle 1 ist die Schmiermenge und das empfohlene Schmiermittel angegeben. In Tabelle 2 sind die zulässigen Radial- und Axialbelastungen des Getriebes aufgeführt.

E El reductor tamaño Q30 se suministra, lubricado de por vida con aceite sintético. Para las posiciones V5 y V6 contactar con nuestro servicio técnico. Ver tabla 1, para cantidades y aceites recomendados. En la tabla 2, se encuentran las cargas radiales y axiales admitidas por el reductor.

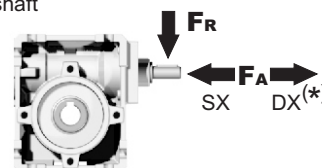
РАДИАЛЬНЫЕ И ОСЕВЫЕ НАГРУЗКИ

Выходной вал
Output shaft



n_2 [min ⁻¹]	FA [N]	FR [N]
200	120	600
150	140	700
100	160	800
75	180	900
50	200	1000
25	250	1250
15	280	1400

Входной вал
Input shaft



n_1 [min ⁻¹]	FA [N]	FR [N]
1400	20	100

*Сильные осевые нагрузки в направлении DX запрещены
Strong axial loads in the DX direction are not allowed.

Таб. 2

Дополнительная информация в нашей технической службе:

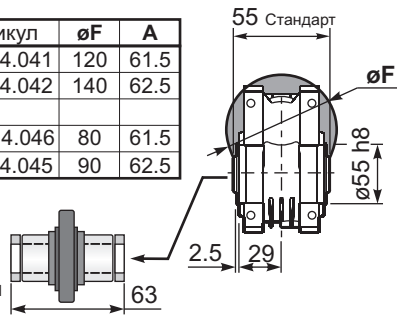
ПОЛНЫЕ ТЕХНИЧЕСКИЕ ХАРАКТЕРИСТИКИ	ATEX	Монтажные позиции	Доп. принадлежности	Запасные части
ПОДБОР ПО ВАШИМ ТРЕБОВАНИЯМ	Документация	Наличие на складе и доставка	Сервис	Установка и обслуживание
СМАЗКА И МОНТАЖНЫЕ ПОЛОЖЕНИЯ				

PQ30FB... Базовая конструкция
Basic wormbox

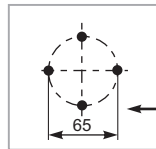
Вес редуктора
weight **1.15 kg**

В.фланцы	Артикул	øF	A
56B5	K030.4.041	120	61.5
63B5	K030.4.042	140	62.5
56B14	KC30.4.046	80	61.5
63B14	K030.4.045	90	62.5

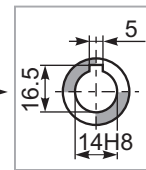
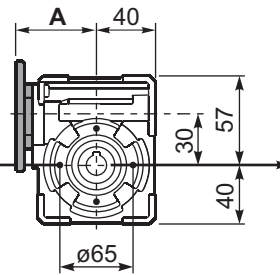
По запросу
выходной вал
с удлинителями



4 отверстия
M6x11

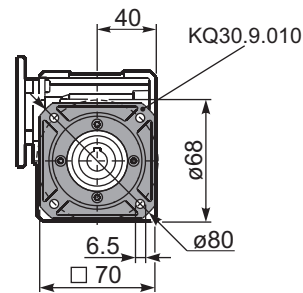
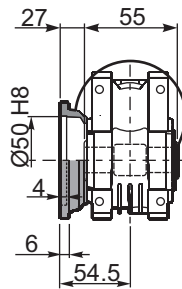


Положение
отверстий
Mounting holes
position

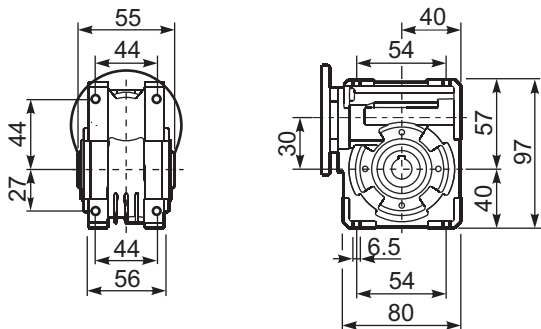


Стандарт
Пустотелый вал

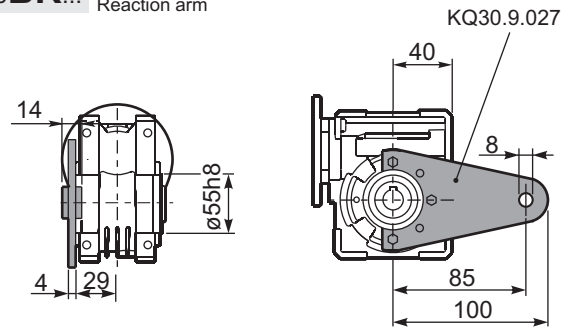
PQ30FC... Квадратный выходной фланец
Square flange



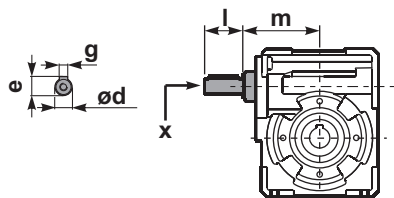
PQ30FB... Лапы
Feet



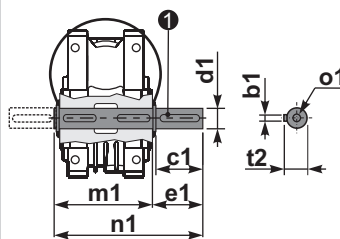
PQ30BR... Реактивная штанга
Reaction arm



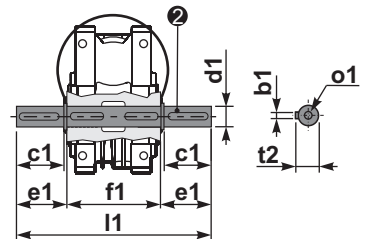
RQ30FB... Входной вал
Input shaft



PQ30.....S... Односторонний вал
Single shaft



PQ30.....D... Двусторонний вал
Double shaft



1 арт. K030.5.028 тип B

2 арт. K030.5.029 тип B

	ød	e	g	l	m	x	артикул
тип B	9 h6	10.2	3	20	58	-	K030.5.006 PAM63
тип S	-	-	-	-	-	-	-

	b1	c1	d1	e1	f1	l1	m1	n1	t2	o1
тип B	5	25	14 ^{-0.005} _{-0.020}	35.5	55	126	59	94.5	15.8	M5x14
тип S	-	-	-	-	-	-	-	-	-	-



ВЫБОР РЕДУКТОРА / Quick Selection

Входная скорость (n_1) = 1400 min⁻¹

Выходная скорость n_2 [min ⁻¹]	Передаточное число i	Мощность двигателя P_{1M} [kW]	Передаваемый момент M_{2M} [Nm]	Сервисный фактор $f.s.$	Номинальная мощность P_{1R} [kW]	Номинальный момент M_{2R} [Nm]	Возможные мотор. фланцы B5		Возможные мотор. фланцы B14			Динамический КПД RD	Модуль Mn [mm]	Код передаточного числа
							B	C	O	P	Q			
							63	71	56	63	71			
200	7	0.37	14	2.1	0.76	29	B		B-C	B-C		80	2.2	01
140	10	0.37	20	1.5	0.54	29	B		B-C	B-C		79	2.2	02
100	14	0.37	27	1.1	0.39	29	B		B-C	B-C		77	2.4	03
67	21	0.37	36	1.1	0.41	39	B		B-C	B-C		67	1.6	04
50	28	0.25	31	1.3	0.31	39	B		B-C	B-C		65	2.5	05
38	37	0.25	40	1.0	0.25	39	B		B-C	B-C		63	1.8	06
30	46	0.25	46	0.8	0.21	39	B		B-C	B-C		59	1.5	07
23	60	0.18	41	0.9	0.17	39	B		B-C	B-C		56	1.2	08
20	70	0.12	31	0.9	0.11	29	B		B-C	B-C		54	1.0	09
13.7	102	0.09*	28	<0.8	0.08	28	B		B-C	B-C		49	0.72	10

Имеются мотор. фланцы
Motor Flanges Available

B) Поставляются с проставкой
Supplied with Reduction Bushing

B) На заказ поставляются без проставки
Available on Request without reduction bushing

C) Положение отверстий моторного фланца
Motor Flange Holes Position

* Мощность выше максимальной, которую поддерживает данный редуктор. Необходим подбор по моменту M_{2R}
Power higher than the maximum one which can be supported by the gearbox. Select according to the torque M_{2R}

РУ Типоразмер Q45 поставляется залитым синтетической смазкой на весь срок службы, обслуживание не требуется. Обратитесь в нашу техническую службу по монтажным позициям V5-V6.
См. таблицу 1 по типам и рекомендуемым объемам масла. В таблице 2 указаны осевые и радиальные нагрузки для данного редуктора.
За дополнительной информацией обращайтесь в нашу техническую службу.

ТИП СМАЗКИ Q45 Oil Объем 0.08 Lt.

AGIP	KLUBER	SHELL	MOBIL
Telium VSF 320	Syntheso D220 EP	Tivela Oil WB	Glygoyl 30 SHC 630

Таб. 1

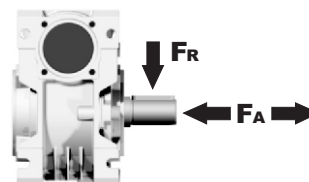
EN Unit Q45 is supplied with synthetic oil, providing "long life" lubrication. For mounting position V5-V6 please contact us.
See table 1 for lubrication and recommended quantity. In table 2 please see possible radial loads and axial loads on the gearbox.

D Für die Lebensdauerschmierung ist das Getriebe der Größe Q45 mit synthetischem Öl befüllt.
Bei Einbaulage V5 oder V6 bitten wir um Rücksprache. In Tabelle 1 ist die Schmiermenge und das empfohlene Schmiermittel angegeben.
In Tabelle 2 sind die zulässigen Radial- und Axialbelastungen des Getriebes aufgeführt.

E El reductor tamaño Q45 se suministra, lubricado de por vida con aceite sintético. Para las posiciones V5 y V6 contactar con nuestro servicio técnico.
Ver tabla 1, para cantidades y aceites recomendados. En la tabla 2, se encuentran las cargas radiales y axiales admitidas por el reductor.

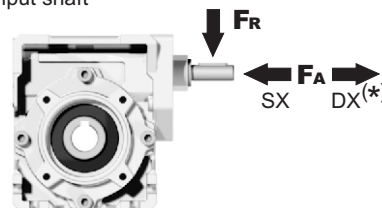
РАДИАЛЬНЫЕ И ОСЕВЫЕ НАГРУЗКИ

Выходной вал
Output shaft



n_2 [min ⁻¹]	F_A [N]	F_R [N]
200	180	900
150	200	1000
100	220	1100
75	240	1200
50	260	1400
25	300	1800
15	400	2000

Входной вал
Input shaft



n_1 [min ⁻¹]	F_A [N]	F_R [N]
1400	42	210

*Сильные осевые нагрузки в направлении DX запрещены
Strong axial loads in the DX direction are not allowed.

Таб. 2

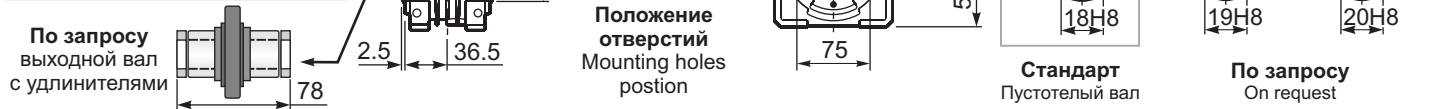
Дополнительная информация в нашей технической службе:

ПОЛНЫЕ ТЕХНИЧЕСКИЕ ХАРАКТЕРИСТИКИ				
ПОДБОР ПО ВАШИМ ТРЕБОВАНИЯМ				
СМАЗКА И МОНТАЖНЫЕ ПОЛОЖЕНИЯ				

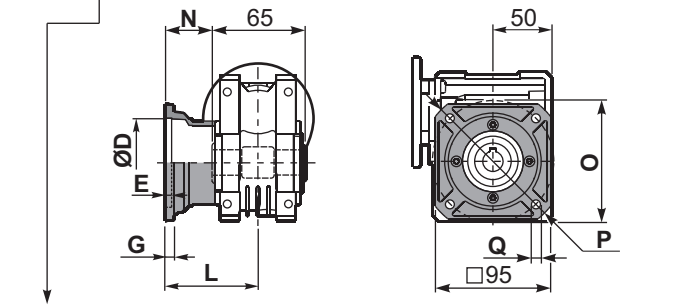
PQ45FB... Базовая конструкция Basic wormbox

Вес редуктора weight **2.30 kg**

В.фланцы	Артикул	øF	A
63B5	K050.4.041	138	78
71B5	K050.4.042	160	76
56B14	KC40.4.049	80	77.5
63B14	K050.4.047	90	80
71B14	K050.4.045	105	77.5

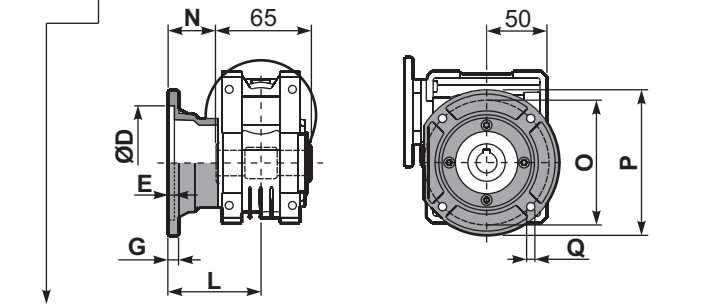


PQ45FC... Квадратный выходной фланец Square flange



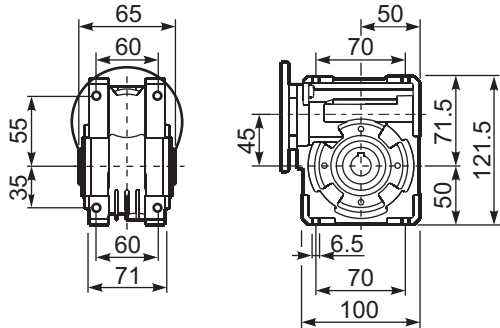
тип В	øD	E	G	L	N	O	P	Q	артикул
FC	60 H8	4	7	67	34.5	75	110	9	KQ45.9.010
FL	60 H8	4	7	97	64.5	75	110	9	KQ45.9.011

PQ45F1... Круглый выходной фланец Round flange

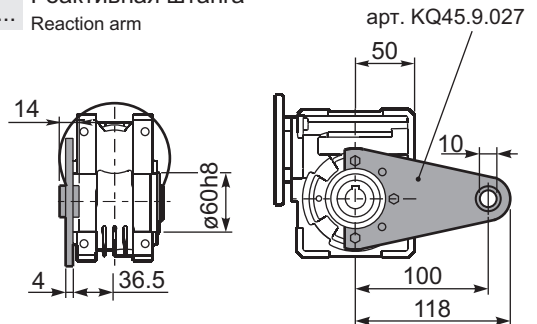


тип S	øD	E	G	L	N	O	P	Q	артикул
F1	95H8	5	9	80	47.5	115	140	9.5	KSQ45.9.012
F2	80H8	5	12	58	25.5	100	120	9	KSQ45.9.013

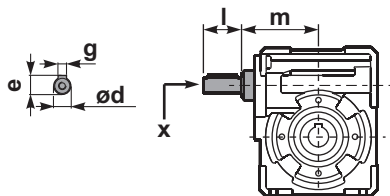
PQ45FB... Лапы Feet



PQ45BR... Реактивная штанга Reaction arm

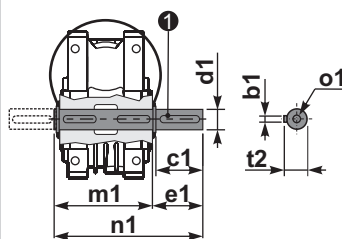


RQ45FB... Входной вал Input shaft

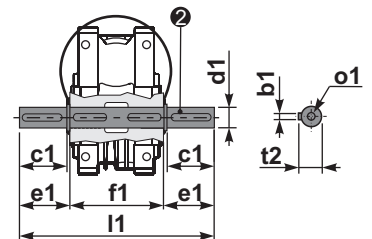


	ød	e	g	l	m	x	артикул
тип В	11 h6	12.5	4	30	74	-	① K045.5.006 PAM71
тип S	-	-	-	-	-	-	② -

PQ45.....S... Односторонний вал Single shaft



PQ45.....D... Двусторонний вал Double shaft



① арт. K045.5.028 тип В

② арт. K045.5.029 тип В

	b1	c1	d1	e1	f1	l1	m1	n1	t2	o1
тип В	6	32	18 ^{-0.005} _{-0.020}	43	65	151	70	113	20.5	M6x18
тип S	6	40	19 ^{-0.005} _{-0.020}	58.5	65	182	70	128.5	21.5	M8x20



ВЫБОР РЕДУКТОРА / Quick Selection

Входная скорость (n_1) = 1400 min⁻¹

Выходная скорость n_2 [min ⁻¹]	Передат. число i	Мощ-ть двигателя P_{1M} [kW]	Переда- ваемый момент M_{2M} [Nm]	Сервис фактор $f.s.$	Номин. мощ-ть P_{1R} [kW]	Номин. момент M_{2R} [Nm]	Возможные мотор. фланцы B5			Возможные моторные фланцы B14				Динамический КПД RD	Модуль Mn [mm]	Код перед. числа	
							B	C	D	O	P	Q	R				
							63	71	80	56	63	71	80				
200	7	0.75	29	1.8	1.4	54	B	B			B-C	B			82	2.5	01
140	10	0.75	41	1.4	1.1	59	B	B			B-C	B			80	2.4	02
100	14	0.75	57	1.1	0.86	65	B	B			B-C	B			79	2.6	03
78	18	0.55	51	1.2	0.64	59	B	B			B-C	B			75	2.0	04
54	26	0.55	67	0.9	0.51	63	B	B			B-C	B			69	2.7	05
39	36	0.37	63	1.1	0.41	69	B			B-C	B-C				69	2.1	06
33	43	0.37	72	0.9	0.34	65	B			B-C	B-C				66	1.8	07
23	60	0.25	59	1.0	0.25	59	B			B-C	B-C				58	1.3	08
21	68	0.25	66	0.8	0.21	55	B			B-C	B-C				57	1.2	09
17.5	80	0.18	53	1.0	0.18	54	B			B-C	B-C				54	1.0	10
14	100	0.12	41	1.2	0.14	49	B			B-C	B-C				50	0.8	11

Имеющиеся мотор. фланцы
Motor Flanges Available

В) Поставляются с проставкой
Supplied with Reduction Bushing

В) На заказ поставляются без проставки
Available on Request without reduction bushing

С) Положение отверстий моторного фланца
Motor Flange Holes Position

РУ Типоразмер Q50 поставляется залитым синтетической смазкой на весь срок службы, обслуживание не требуется. Обратитесь в нашу техническую службу по монтажным позициям V5-V6.
См. таблицу 1 по типам и рекомендуемым объемам масла. В таблице 2 указаны осевые и радиальные нагрузки для данного редуктора.
За дополнительной информацией обращайтесь в нашу техническую службу.

ТИП СМАЗКИ Q50 Объем 0.13 Lt.

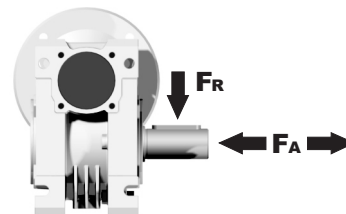
AGIP	KLUBER	SHELL	MOBIL
Telium VSF 320	Syntheso D220 EP	Tivela Oil WB	Glygoyl 30 SHC 630

Таб. 1

EN Unit Q50 is supplied with synthetic oil, providing "long life" lubrication. For mounting position V5-V6 please contact us.
See table 1 for lubrication and recommended quantity. In table 2 please see possible radial loads and axial loads on the gearbox.

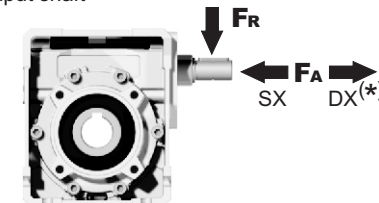
РАДИАЛЬНЫЕ И ОСЕВЫЕ НАГРУЗКИ

Выходной вал
Output shaft



n_2 [min ⁻¹]	FA [N]	FR [N]
200	240	1200
150	280	1400
100	300	1500
75	340	1700
50	380	1900
25	480	2500
15	560	2800

Входной вал
Input shaft



n_1 [min ⁻¹]	FA [N]	FR [N]
1400	76	380

*Сильные осевые нагрузки в направлении DX запрещены
Strong axial loads in the DX direction are not allowed.

Таб. 2

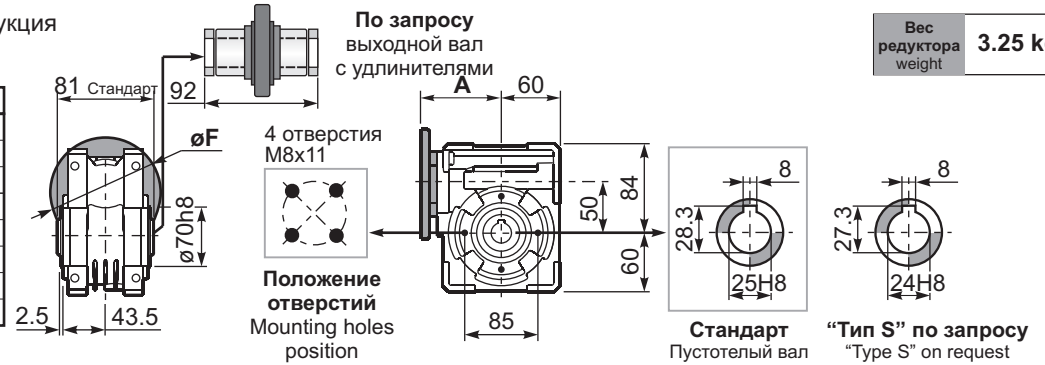
Дополнительная информация в нашей технической службе:

ПОЛНЫЕ ТЕХНИЧЕСКИЕ ХАРАКТЕРИСТИКИ	ATEX	Монтажные позиции	Доп. принадлежности	Запасные части
ПОДБОР ПО ВАШИМ ТРЕБОВАНИЯМ	Документация	Наличие на складе и доставка	Сервис	Установка и обслуживание
СМАЗКА И МОНТАЖНЫЕ ПОЛОЖЕНИЯ				

PQ50FB... Базовая конструкция Basic wormbox

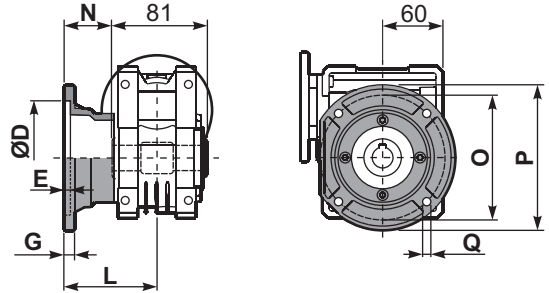
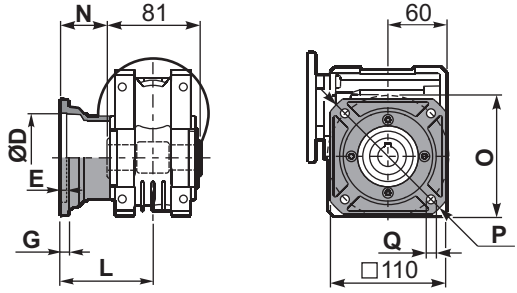
Вес редуктора weight **3.25 kg**

В.фланцы	Артикул	øF	A
63B5	K050.4.041	138	81.5
71B5	K050.4.042	160	79.5
80B5	K050.4.043	200	81.5
56B14	КС40.4.049	80	81
63B14	K050.4.047	90	83.5
71B14	K050.4.045	105	81
80B14	K050.4.046	120	81.5



PQ50FC... Квадратный выходной фланец Square flange

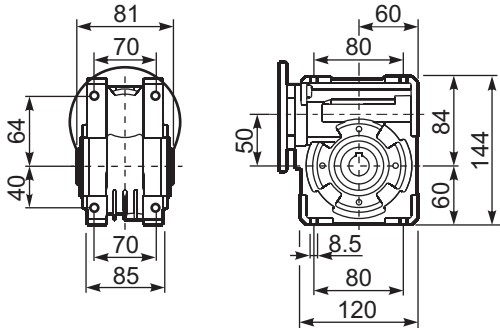
PQ50F1... Круглый выходной фланец Round flange



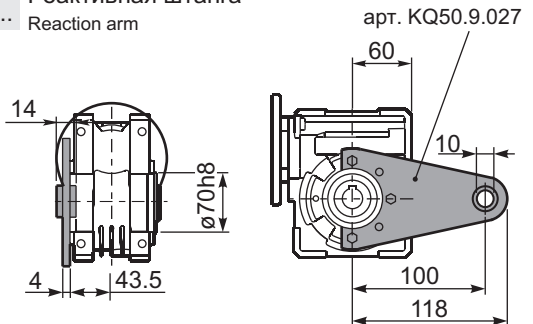
тип В	øD	E	G	L	N	O	P	Q	артикул
FC	70 H8	5	9	90	49.5	85	125	11	KQ50.9.010
FL	70 H8	5	9	120	79.5	85	125	11	KQ50.9.011

тип S	øD	E	G	L	N	O	P	Q	артикул
F1	110 H8	5	10	89	48.5	130	160	9.5	KSQ50.9.012
F2	95 H8	5	14.5	72	31.5	115	140	11	KSQ50.9.013

PQ50FB... Лапы Feet



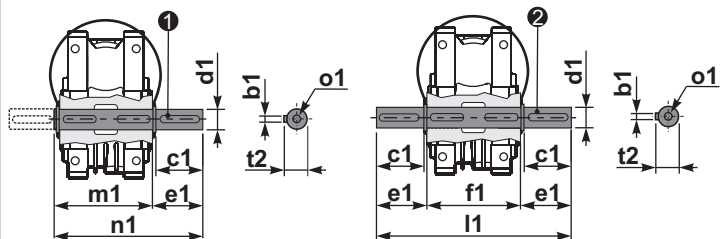
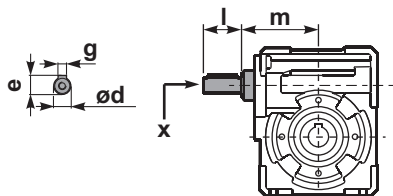
PQ50BR... Реактивная штанга Reaction arm



RQ50FB... Входной вал Input shaft

PQ50.....S... Односторонний вал Single shaft

PQ50.....D... Двусторонний вал Double shaft



① арт. K050.5.028 тип В
арт. KS050.5.030 тип S

② арт. K050.5.029 тип В
арт. KS050.5.031 тип S

тип	ød	e	g	l	m	x	артикул
тип В	16 h6	18	5	30	79.5	M6x16	① K050.5.006 PAM71 ② K050.5.007 PAM80
тип S	14 h6	16	5	30	79.5	M5x10	① KS050.5.008 PAM71 ② KS050.5.009 PAM80

тип	b1	c1	d1	e1	f1	l1	m1	n1	t2	o1
тип В	8	52	25 ^{-0.005} _{-0.020}	59.5	81	200	86.5	146	28	M8x20
тип S	8	50	24 ^{-0.005} _{-0.020}	68.8	81	218	86.5	155	27	M8x20



ВЫБОР РЕДУКТОРА / Quick Selection

Входная скорость (n_1) = 1400 min⁻¹

Выходная скорость n_2 [min ⁻¹]	Передат. число i	Мощ-ть двигателя P_{1M} [kW]	Переда- ваемый момент M_{2M} [Nm]	Сервис фактор $f.s.$	Номин. мощ-ть P_{1R} [kW]	Номин. момент M_{2R} [Nm]	Возможные моторные фланцы B5				Возможные мотор. фланцы B14			Динамический КПД RD	Модуль Mn [mm]	Код перед. числа	
							B	C	D	E	Q	R	T				
							63	71	80	90	71	80	90				
200	7	1.8	71	1.7	3.0	119		B	B			B-C	B-C		83	3.1	01
140	10	1.8	99	1.3	2.3	128		B	B			B-C	B-C		81	3.1	02
93	15	1.5	121	1.1	1.6	131		B	B			B-C	B-C		79	3.1	03
74	19	1.1	111	1.2	1.3	131		B	B			B-C	B-C		78	2.6	04
58	24	1.1	135	1.0	1.1	135		B	B			B-C	B-C		75	2.0	05
47	30	1.1	167	0.8	0.92	139		B	B			B-C	B-C		74	3.2	06
39	36	0.75	125	1.1	0.84	140		B	B	B		B-C	B-C		68	2.7	07
31	45	0.55	111	1.2	0.64	129	B	B				B-C	C		66	2.1	08
21	67	0.55	151	0.8	0.43	118	B	B				B-C	C		60	1.5	09
17.5	80	0.37	115	1.0	0.36	113	B	B				B-C	C		57	1.3	10
14.9	94	0.37	123	0.9	0.34	113	B	B				B-C	C		52	1.1	11

Имеются мотор. фланцы
Motor Flanges Available

B Поставляются с проставкой
Supplied with Reduction Bushing

B На заказ поставляются без проставки
Available on Request without reduction bushing

C Положение отверстий моторного фланца
Motor Flange Holes Position

РУ Типоразмер Q63 поставляется залитым синтетической смазкой на весь срок службы, обслуживание не требуется. Обратитесь в нашу техническую службу по монтажным позициям V5-V6.
См. таблицу 1 по типам и рекомендуемым объемам масла. В таблице 2 указаны осевые и радиальные нагрузки для данного редуктора.
За дополнительной информацией обращайтесь в нашу техническую службу.

ТИП СМАЗКИ Q63 Объем 0.30 Lt.

AGIP	KLUBER	SHELL	MOBIL
Telium VSF 320	Syntheso D220 EP	Tivela Oil WB	Glygoyl 30 SHC 630

Таб. 1

EN Unit Q63 is supplied with synthetic oil, providing "long life" lubrication. For mounting position V5-V6 please contact us.
See table 1 for lubrication and recommended quantity. In table 2 please see possible radial loads and axial loads on the gearbox.

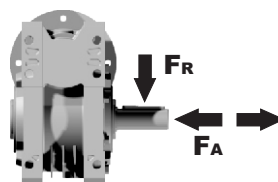
D Für die Lebensdauerschmierung ist das Getriebe der Größe Q63 mit synthetischem Öl befüllt.
Bei Einbaulage V5 oder V6 bitten wir um Rücksprache. In Tabelle 1 ist die Schmiermenge und das empfohlene Schmiermittel angegeben.
In Tabelle 2 sind die zulässigen Radial - und Axialbelastungen des Getriebes aufgeführt.

E El reductor tamaño Q63 se suministra, lubricado de por vida con aceite sintético. Para las posiciones V5 y V6 contactar con nuestro servicio técnico.
Ver tabla 1, para cantidades y aceites recomendados. En la tabla 2, se encuentran las cargas radiales y axiales admitidas por el reductor.

РАДИАЛЬНЫЕ И ОСЕВЫЕ НАГРУЗКИ

Выходной вал

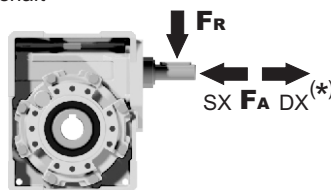
Output shaft



n_2 [min ⁻¹]	FA [N]	FR [N]
200	360	1800
150	400	2000
100	460	2300
75	500	2500
50	600	3000
25	700	3800
15	800	4000

Входной вал

Input shaft



n_1 [min ⁻¹]	FA [N]	FR [N]
1400	90	450

*Сильные осевые нагрузки в направлении DX запрещены
Strong axial loads in the DX direction are not allowed.

Таб. 2

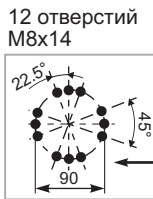
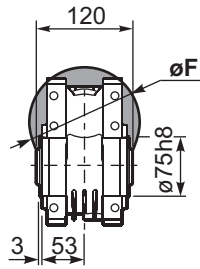
Дополнительная информация в нашей технической службе:

ПОЛНЫЕ ТЕХНИЧЕСКИЕ ХАРАКТЕРИСТИКИ	ATEX	Монтажные позиции	Доп. принадлежности	Запасные части
ПОДБОР ПО ВАШИМ ТРЕБОВАНИЯМ	Документация	Наличие на складе и доставка	Сервис	Установка и обслуживание
СМАЗКА И МОНТАЖНЫЕ ПОЛОЖЕНИЯ				

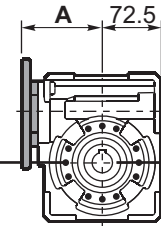
PQ63FB... Базовая конструкция Basic wormbox

Вес редуктора weight **6.00 kg**

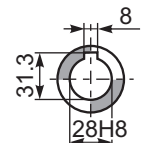
В.фланец	Артикул	øF	A
63B5	K063.4.041	140	99.5
71B5	K063.4.042	160	97.5
80/90B5	K063.4.043	200	99.5
71B14	K063.4.047	105	97.5
80B14	K063.4.046	120	98.5
90B14	K063.4.041	140	99.5



Положение отверстий
Mounting holes position

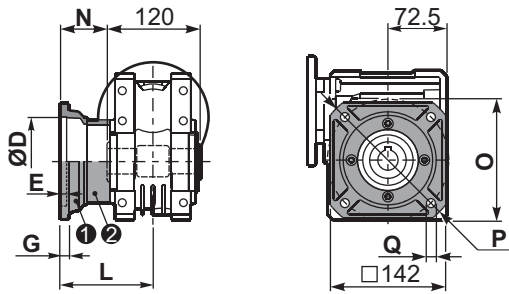


Стандарт
Пустотельный вал



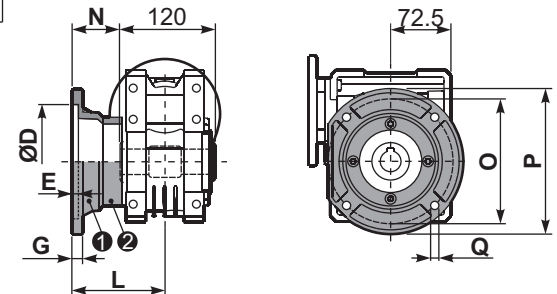
По запросу
On request

PQ63FC... Квадратный выходной фланец Square flange



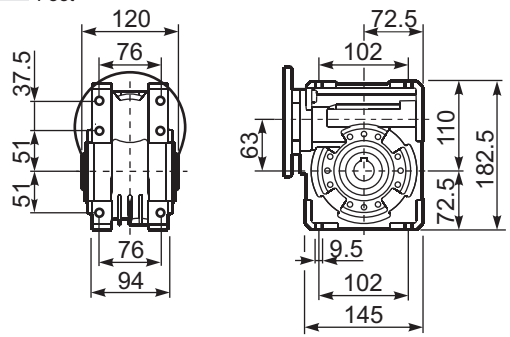
тип В	øD	E	G	L	N	O	P	Q	артикул
FC	115 ^{+0.20} / _{+0.15}	6	12	86	26	150	180	11	1 KQ63.9.010 2 -
FL	115 ^{+0.20} / _{+0.15}	6	12	116	56	150	180	11	1 KQ63.9.010 2 K063.0.200

PQ63F1... Круглый выходной фланец Round flange

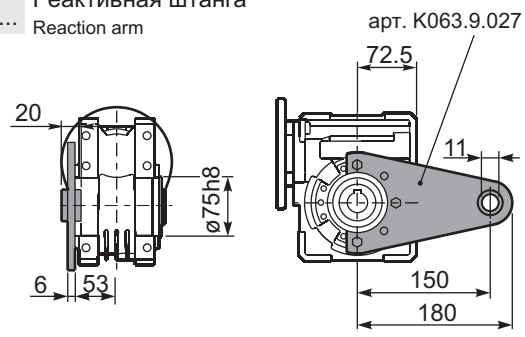


тип S	øD	E	G	L	N	O	P	Q	артикул
F1	130 ^{+0.20} / _{+0.15}	7	13	110	50	165	200	13	1 KS070.9.013 2 -
F2	115 ^{+0.20} / _{+0.15}	7	13	124	64	150	175	11	1 KS063.9.013 2 -
F3	110 ^{+0.035} / ₀	5	11	90	30	130	160	10	1 KS063.9.011 2 -

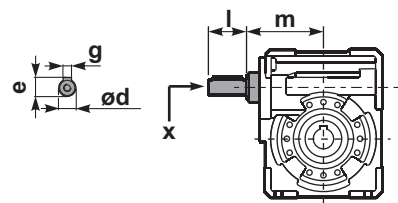
PQ63FB... Лапы Feet



PQ63BR... Реактивная штанга Reaction arm

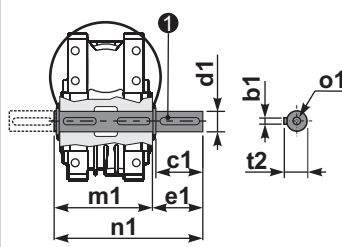


RQ63FB... Входной вал Input shaft

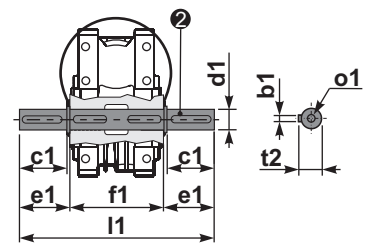


	ød	e	g	l	m	x	артикул
тип В	18 h6	20.5	6	45	93	M6x16	1 K063.5.006 PAM80 2 K063.5.007 PAM90
тип S	19 h6	21.5	6	40	93	M8x20	1 KS063.5.008 PAM80 2 KS063.5.009 PAM90

PQ63.....S... Односторонний вал Single shaft



PQ63.....D... Двусторонний вал Double shaft



1 арт. K063.5.028 тип В

2 арт. K063.5.029 тип В

	b1	c1	d1	e1	f1	l1	m1	n1	t2	o1
тип В	8	60	25 ^{-0.005} / _{-0.020}	63.2	120	246.4	126.8	190	28	M8x20
тип S	-	-	-	-	-	-	-	-	-	-



ВЫБОР РЕДУКТОРА / Quick Selection

Входная скорость (n_1) = 1400 min⁻¹

Выходная скорость n_2 [min ⁻¹]	Передат. число i	Мощ-ть двигателя P_{1M} [kW]	Переда- ваемый момент M_{2M} [Nm]	Сервис фактор $f.s.$	Номин. мощ-ть P_{1R} [kW]	Номин. момент M_{2R} [Nm]	Возможные моторные фланцы B5				Возможные мотор. фланцы B14			Динамический КПД RD	Модуль Mn [mm]	Код перед. числа	
							C	D	E	F	R	T	U				
							71	80	90	100 112	80	90	100 112				
200	7	4	172	1.1	4.4	190		B	B			B	B		90	3.75	01
140	10	4	240	1.0	3.8	230		B	B			B	B		88	3.75	02
93	15	3	261	1.0	2.9	250		B	B			B	B		85	3.75	03
70	20	2.2	249	1.0	2.2	250		B	B			B	B		83	3.00	04
56	25	1.5	205	1.2	1.83	250	B	B				B			80	2.41	05
45	31	1.5	244	1.1	1.66	270	B	B				B			77	3.75	06
35	40	1.5	295	0.9	1.30	255	B	B				B			72	3.10	07
28	50	0.75	174	1.3	0.95	220	B					B			68	2.41	08
23	60	0.75	202	1.0	0.75	200	B					B			65	2.10	09
17.5	80	0.55	177	1.0	0.56	180	B					B			59	1.53	10
14.0	100	0.55*	206	0.7	0.40	150	B					B			55	1.23	11

Имеющиеся мотор. фланцы
Motor Flanges Available

В) Поставляются с проставкой
Supplied with Reduction Bushing

В) На заказ поставляются без проставки
Available on Request without reduction bushing

С) Положение отверстий моторного фланца
Motor Flange Holes Position

РУ Типоразмер Q75 поставляется залитым синтетической смазкой на весь срок службы, обслуживание не требуется. Обратитесь в нашу техническую службу по монтажным позициям V5-V6.
См. таблицу 1 по типам и рекомендуемым объемам масла. В таблице 2 указаны осевые и радиальные нагрузки для данного редуктора.
За дополнительной информацией обращайтесь в нашу техническую службу.

ТИП СМАЗКИ Q75 Объем 0.40 Lt.

AGIP	KLUBER	SHELL	MOBIL
Telium VSF 320	Syntheso D220 EP	Tivela Oil WB	Glygoyl 30 SHC 630

Таб. 1

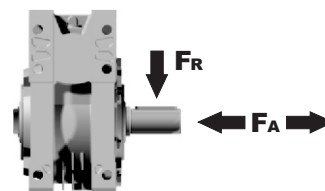
EN Unit Q75 is supplied with synthetic oil, providing "long life" lubrication. For mounting position V5-V6 please contact us.
See table 1 for lubrication and recommended quantity.
In table 2 please see possible radial loads and axial loads on the gearbox.

D Für die Lebensdauerschmierung ist das Getriebe der Größe Q75 mit synthetischem Öl befüllt.
Bei Einbaulage V5 oder V6 bitten wir um Rücksprache.
In Tabelle 1 ist die Schmiermenge und das empfohlene Schmiermittel angegeben.
In Tabelle 2 sind die zulässigen Radial - und Axialbelastungen des Getriebes aufgeführt.

E El reductor tamaño Q75 se suministra, lubricado de por vida con aceite sintético. Para las posiciones V5 y V6 contactar con nuestro servicio técnico.
Ver tabla 1, para cantidades y aceites recomendados.
En la tabla 2, se encuentran las cargas radiales y axiales admitidas por el reductor.

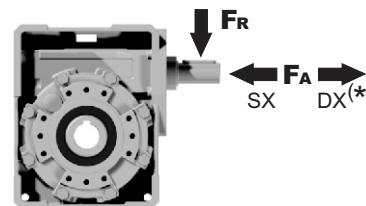
РАДИАЛЬНЫЕ И ОСЕВЫЕ НАГРУЗКИ

Выходной вал
Output shaft



n_2 [min ⁻¹]	FA [N]	FR [N]
200	460	2300
150	520	2600
100	560	2800
75	620	3100
50	720	3600
25	880	4400
15	1000	5000

Входной вал
Input shaft



n_1 [min ⁻¹]	FA [N]	FR [N]
1400	125	630

*Сильные осевые нагрузки в направлении DX запрещены
Strong axial loads in the DX direction are not allowed.

Таб. 2

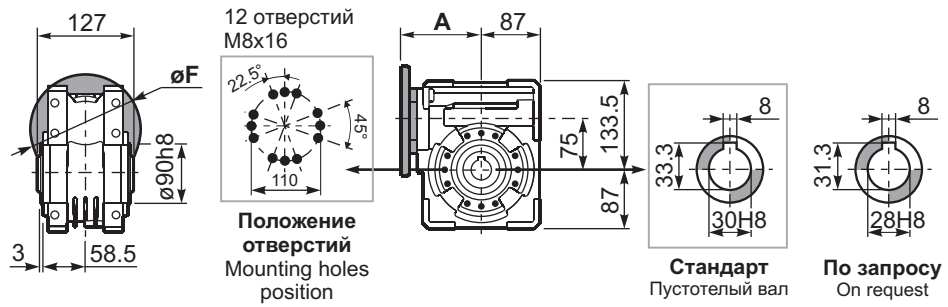
Дополнительная информация в нашей технической службе:

ПОЛНЫЕ ТЕХНИЧЕСКИЕ ХАРАКТЕРИСТИКИ	ATEX	Монтажные позиции	Доп. принадлежности	Запасные части
ПОДБОР ПО ВАШИМ ТРЕБОВАНИЯМ	Документация	Наличие на складе и доставка	Сервис	Установка и обслуживание
СМАЗКА И МОНТАЖНЫЕ ПОЛОЖЕНИЯ				

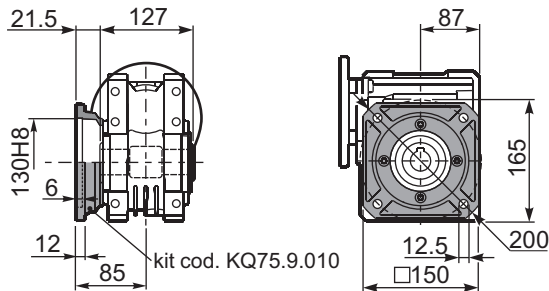
PQ75FB... Базовая конструкция
Basic wormbox

Вес редуктора weight **8.70 kg**

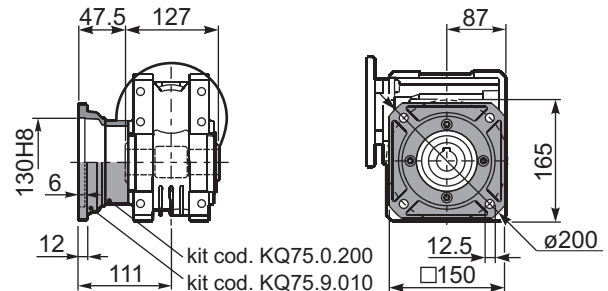
Вх. фланцы	Артикул	øF	A
71B5	K023.4.041	160	113.5
80/90B5	K023.4.042	200	115.5
100/112B5	K023.4.043	250	121.5
80B14	K085.4.046	120	113.5
90B14	K085.4.045	140	113.5
100/112B14	K023.4.041	160	113.5



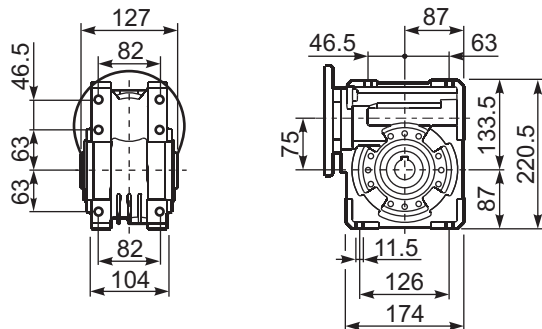
PQ75FC... Квадратный выходной фланец
Square flange



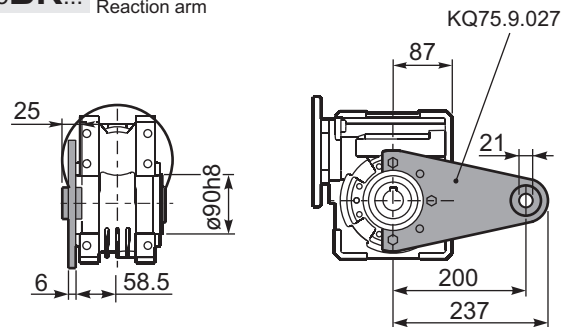
PQ75FL... Квадратный выходной фланец
Square flange



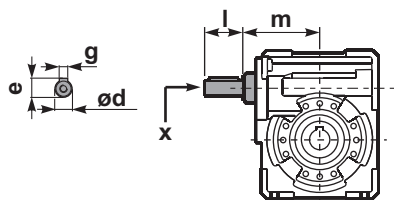
PQ75FB... Лапы
Feet



PQ75BR... Реактивная штанга
Reaction arm

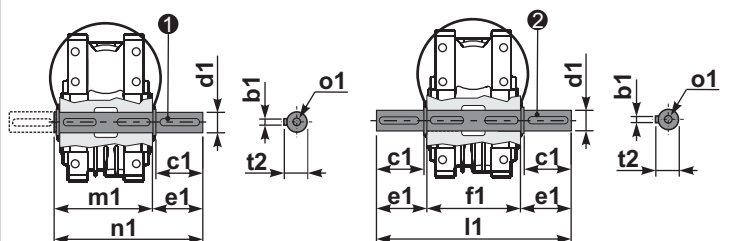


RQ75FB... Входной вал
Input shaft



PQ75.....S... Односторонний вал
Single shaft

PQ75.....D... Двусторонний вал
Double shaft



① арт. KQ75.5.028 Стандарт
арт. KQ75.5.026 По запросу

② арт. KQ75.5.029 Стандарт
арт. KQ75.5.027 По запросу

	ød	e	g	l	m	x	артикул
тип B	25 h6	27.8	8	50	109.5	M8x20	KQ75.5.006 PAM80 K085.5.007 PAM90 K085.5.008 PAM100

	b1	c1	d1	e1	f1	l1	m1	n1	t2	o1
Стандарт	8	60	30 ^{-0.005} _{-0.020}	65	127	255	134	199	33	M8x20
По запросу	8	60	28 ^{-0.005} _{-0.020}	65	127	255	134	199	31	M8x20



ВЫБОР РЕДУКТОРА / Quick Selection

Входная скорость (n_1) = 1400 min⁻¹

Выходная скорость n_2 [min ⁻¹]	Передаточное число i	Мощность двигателя P_{1M} [kW]	Передаваемый момент M_{2M} [Nm]	Сервисный фактор f.s.	Номинальная мощность P_{1R} [kW]	Номинальный момент M_{2R} [Nm]	Возможные моторные фланцы В5				Возможные моторные фланцы В14			Динамический КПД RD	Модуль Mn [mm]	Код передаточного числа	
							C	D	E	F	R	T	U				
							71	80	90	100 112	80	90	100 112				
200	7	4.0	168	1.5	5.8	245		B	B			B	B		88	4.23	01
140	10	4.0	218	1.2	4.9	270		B	B			B	B		80	4.2	02
100	14	3.0	223	1.3	3.9	290		B	B			B	B		78	4.5	03
70	20	2.2	237	1.2	2.6	280		B	B			B	B		79	3.4	04
64	22	2.2	258	1.1	2.4	280		B	B			B	B		78	3.1	05
50	28	2.2	315	1.0	2.3	330		B	B	B		B	B		75	4.7	06
37	38	1.5	276	1.2	1.7	320	B	B				B	B		71	3.5	07
30	46	1.5	320	1.0	1.4	310	B	B				B	B		68	3.1	08
27	52	1.1	258	1.1	1.2	275	B	B				B	B		66	2.7	09
21	67	1.1	327	0.8	0.93	275	B	B				B	B		65	2.1	10
18.9	74	0.75	220	1.2	0.87	255	B	B				B	B		58	1.9	11
14.6	96	0.55	191	1.2	0.66	230	B	B				B	B		53	1.5	12

Имеющиеся моторные фланцы
Motor Flanges Available

В) Поставляются с проставкой
Supplied with Reduction Bushing

В) На заказ поставляются без проставки
Available on Request without reduction bushing

С) Положение отверстий моторного фланца
Motor Flange Holes Position

РУ Типоразмер Q85 поставляется залитым синтетической смазкой на весь срок службы, обслуживание не требуется. Обратитесь в нашу техническую службу по монтажным позициям V5-V6. См. таблицу 1 по типам и рекомендуемым объемам масла. В таблице 2 указаны осевые и радиальные нагрузки для данного редуктора. За дополнительной информацией обращайтесь в нашу техническую службу.

ТИП СМАЗКИ Q85 Объем 1.20 Lt.

AGIP	KLUBER	SHELL	MOBIL
Telium VSF 320	Syntheso D220 EP	Tivela Oil WB	Glygoyl 30 SHC 630

Таб. 1

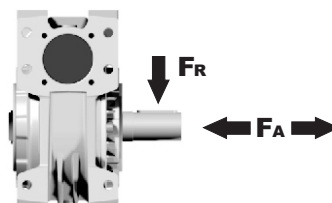
EN Unit Q85 is supplied with synthetic oil, providing "long life" lubrication. For mounting position V5-V6 please contact us. See table 1 for lubrication and recommended quantity. In table 2 please see possible radial loads and axial loads on the gearbox.

D Für die Lebensdauerschmierung ist das Getriebe der Größe Q85 mit synthetischem Öl befüllt. Bei Einbaulage V5 oder V6 bitten wir um Rücksprache. In Tabelle 1 ist die Schmiermenge und das empfohlene Schmiermittel angegeben. In Tabelle 2 sind die zulässigen Radial- und Axialbelastungen des Getriebes aufgeführt.

E El reductor tamaño Q85 se suministra, lubricado de por vida con aceite sintético. Para las posiciones V5 y V6 contactar con nuestro servicio técnico. Ver tabla 1, para cantidades y aceites recomendados. En la tabla 2, se encuentran las cargas radiales y axiales admitidas por el reductor.

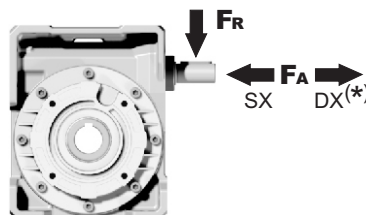
РАДИАЛЬНЫЕ И ОСЕВЫЕ НАГРУЗКИ

Выходной вал
Output shaft



n_2 [min ⁻¹]	FA [N]	FR [N]
200	500	2500
150	580	2900
100	600	3000
75	700	3500
50	800	4000
25	1000	5000
15	1160	5800

Входной вал
Input shaft



n_1 [min ⁻¹]	FA [N]	FR [N]
1400	160	809

*Сильные осевые нагрузки в направлении DX запрещены
Strong axial loads in the DX direction are not allowed.

Таб. 2

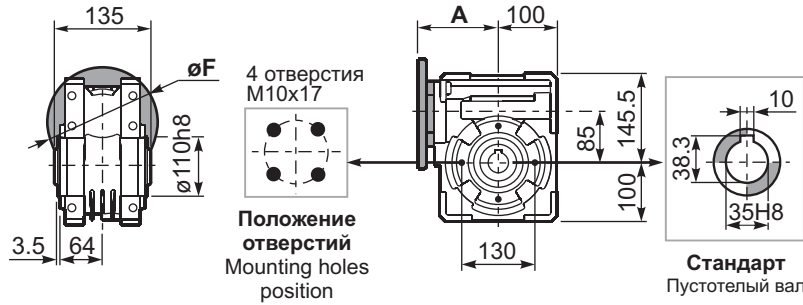
Дополнительная информация в нашей технической службе:

ПОЛНЫЕ ТЕХНИЧЕСКИЕ ХАРАКТЕРИСТИКИ	ATEX	Монтажные позиции	Доп. принадлежности	Запасные части
ПОДБОР ПО ВАШИМ ТРЕБОВАНИЯМ	Документация	Наличие на складе и доставка	Сервис	Установка и обслуживание
СМАЗКА И МОНТАЖНЫЕ ПОЛОЖЕНИЯ				

PQ85FB... Базовая конструкция
Basic wormbox

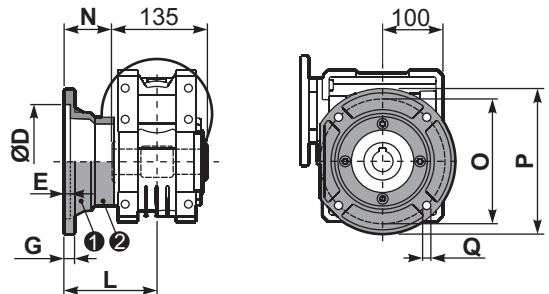
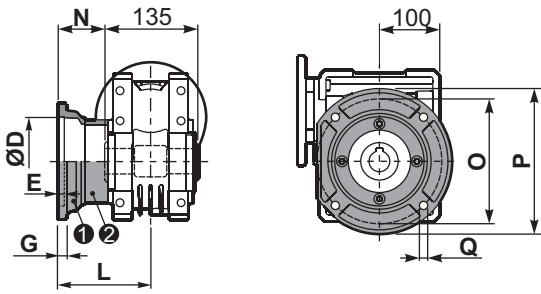
Вес редуктора weight **18.7 kg**

Вх.фланцы	Артикул	øF	A
71B5	K023.4.041	160	116
80/90B5	K023.4.042	200	118
100/112B5	K023.4.043	250	124
80B14	K085.4.046	120	116
90B14	K085.4.045	140	116
100/112B14	K023.4.041	160	116



PQ85FC... Выходной фланец
Output flange

PQ85F1... Выходной фланец
Output flange

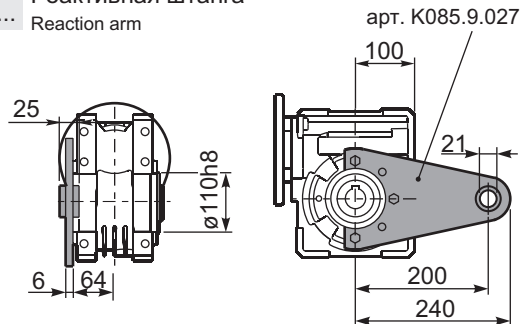
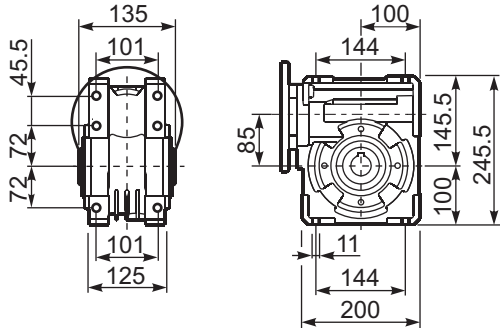


тип В	øD	E	G	L	N	O	P	Q	артикул
FC	152 ^{+0.06} / _{+0.00}	5	16	108	40.5	176	205	13	1 K085.9.010 2 -
FL	152 ^{+0.06} / _{+0.00}	5	16	148.5	81	176	205	13	1 K085.9.010 2 K085.0.201

тип S	øD	E	G	L	N	O	P	Q	артикул
F1	130 H7	5	13	117.5	50	165	200	11.5	1 KS085.9.012 2 -
F2	152 ^{+0.06} / _{+0.00}	5	15	147.5	80	180	205	12.5	1 KS085.9.013 2 -
F4	130 H7	5	13	106.5	39	165	200	13	1 KS085.9.015 2 -

PQ85FB... Лапы
Feet

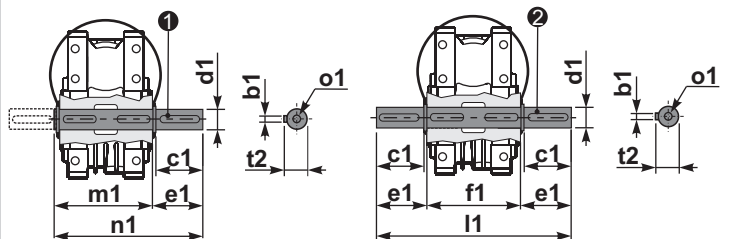
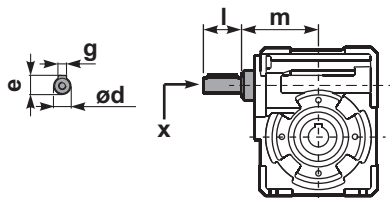
PQ85BR... Реактивная штанга
Reaction arm



RQ85FB... Входной вал
Input shaft

PQ85.....S... Односторонний вал
Single shaft

PQ85.....D... Двусторонний вал
Double shaft



1 арт. K085.5.028 тип В

2 арт. K085.5.029 тип В

	ød	e	g	l	m	x	артикул
тип В	25 h6	28	8	50	112	M8x20	1 K085.5.007 PAM90 2 K085.5.008 PAM100
тип S	24 h6	27	8	50	112	M8x20	1 KS085.5.009 PAM90 2 KS085.5.011 PAM100

	b1	c1	d1	e1	f1	l1	m1	n1	t2	o1
тип В	10	60	35 ^{-0.005} / _{-0.020}	73.5	135	282	141	214.5	38	M10x23
тип S	-	-	-	-	-	-	-	-	-	-



ВЫБОР РЕДУКТОРА / Quick Selection

Входная скорость (n_1) = 1400 min⁻¹

Выходная скорость n_2 [min ⁻¹]	Передач. число i	Мощ-ть двигателя P_{1M} [kW]	Переда- ваемый момент M_{2M} [Nm]	Сервис фактор $f.s.$	Номина. мощ-ть P_{1R} [kW]	Номина. момент M_{2R} [Nm]	Возможные моторные фланцы B5				Возможные мотор. фланцы B14			Динамический КПД RD	Модуль Mn [mm]	Код перед. числа	
							C	D	E	F	R	T	U				
							71	80	90	100 112	80	90	100 112				
200	7	4.0	168	2.7	10.9	460		B	B			B	B		88	5.5	01
140	10	4.0	235	2.1	8.5	500		B	B			B	B		86	5.4	02
88	16	4.0	358	1.4	5.7	510		B	B			B	B		82	5.3	03
70	20	4.0	447	1.2	4.6	520		B	B			B	B		82	4.5	04
61	23	3.0	377	1.3	3.9	490		B	B			B	B		80	3.9	05
47	30	3.0	467	1.3	4.0	620		B	B			B	B		76	5.6	06
37	38	3.0	583	1.0	3.1	610		B	B			B	B		75	4.7	07
31	45	2.2	493	1.2	2.5	570		B	B			B	B		73	4.0	08
26	53	2.2	557	1.1	2.3	590		B	B			B	B		70	3.5	09
22	64	1.5	452	1.1	1.7	510	B	B				B			69	2.9	10
16.7	84	1.1	410	1.1	1.3	470	B	B				B			65	2.2	11
14.1	99	1.1	446	1.0	1.1	460	B	B				B			60	1.9	12

Имеющиеся мотор. фланцы
Motor Flanges Available

В) Поставляются с проставкой
Supplied with Reduction Bushing

В) На заказ поставляются без проставки
Available on Request without reduction bushing

С) Положение отверстий моторного
фланца Motor Flange Holes Position

РУ Типоразмер Q11 поставляется без смазки. Оснащен сапуном, пробками уровня и слива масла. С существующими пробками можно также использовать минеральное масло. При необходимости использовать синтетическое масло рекомендуется заменить пробки герметичными. См. таблицу 1 для типов и рекомендуемых объемов масла. В таблице 2 указаны осевые и радиальные нагрузки для данного редуктора. За дополнительной информацией обращайтесь в нашу техническую службу.

B3	B6	B7	B8	V5	V6
2.00 LT	1.50 LT	1.50 LT	2.00LT	2.00 LT	2.00LT
AGIP	BP	SHELL	KLUBER	MOBIL	
Telium VSF 320	Energol SGXP220	Tivela Oil WB	Syntheso D220 EP	Glygoyl 30	

Таб. 1

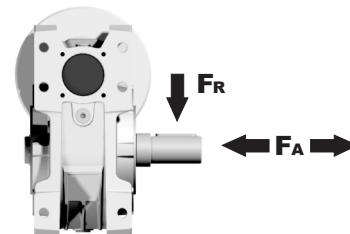
EN Unit Q11 is supplied without lubricant and equipped with a breather, level and drain plugs. User can add mineral oil keeping existing plugs. Should the user wish to fill it with synthetic oil, it is recommended to replace the existing plugs with a closed plug. See table 1 for lubrication and recommended quantity. In table 2 please see possible radial loads and axial loads on the gearbox.

D Das Getriebe der Baugröße Q11 wird ohne Schmiermittel geliefert. Es ist jedoch mit Einfüllschraube, Überdruckventil und Ablassschraube ausgerüstet. Das benötigte mineralische Öl kann über die Einfüllschraube eingefüllt werden. Sollte synthetisches Öl bevorzugt werden, so ist sind das eingebaute Überdruckventil durch eine geschlossenen Schraube zu ersetzen. In Tabelle 1 ist die Schmiermenge und das empfohlene Schmiermittel angegeben. In Tabelle 2 sind die zulässigen Radial- und Axialbelastungen des Getriebes aufgeführt.

E El reductor tamaño Q11 se suministra sin lubricante, provisto de tapones de respiración, nivel y descarga de aceite. El usuario puede utilizar aceite mineral, manteniendo los tapones existentes. Si prefiere utilizar aceite sintético deberá sustituir los tapones existentes por tapones ciegos. Ver tabla 1, para cantidades y aceites recomendados. En la tabla 2, se encuentran las cargas radiales y axiales admitidas por el reductor.

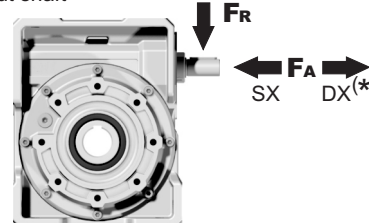
РАДИАЛЬНЫЕ И ОСЕВЫЕ НАГРУЗКИ

Выходной вал
Output shaft



n_2 [min ⁻¹]	FA [N]	FR [N]
200	600	2900
150	700	3300
100	750	3600
75	800	4000
50	920	4600
25	1200	6000
15	1400	7000

Входной вал
Input shaft



n_1 [min ⁻¹]	FA [N]	FR [N]
1400	228	1140

*Сильные осевые нагрузки в направлении DX запрещены
Strong axial loads in the DX direction are not allowed.

Таб. 2

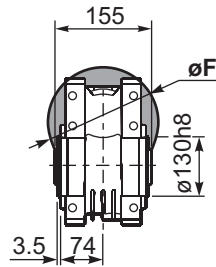
Дополнительная информация в нашей технической службе:

ПОЛНЫЕ ТЕХНИЧЕСКИЕ ХАРАКТЕРИСТИКИ		Монтажные позиции		Запасные части
ПОДБОР ПО ВАШИМ ТРЕБОВАНИЯМ		Наличие на складе и доставка	Сервис	Установка и обслуживание
СМАЗКА И МОНТАЖНЫЕ ПОЛОЖЕНИЯ				

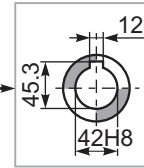
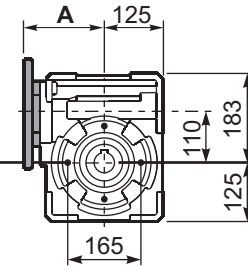
PQ11FB... Базовая конструкция Basic wormbox

Вес редуктора weight **35.0 kg**

Вх.фланцы	Артикул	øF	A
71B5	K023.4.041	160	135.5
80/90B5	K023.4.042	200	137.5
100/112B5	K023.4.043	250	143.5
80B14	K085.4.046	120	135.5
90B14	K085.4.045	140	135.5
100/112B14	K023.4.041	160	135.5

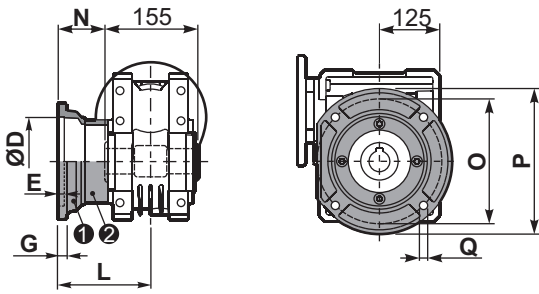


Положение отверстий
Mounting holes position

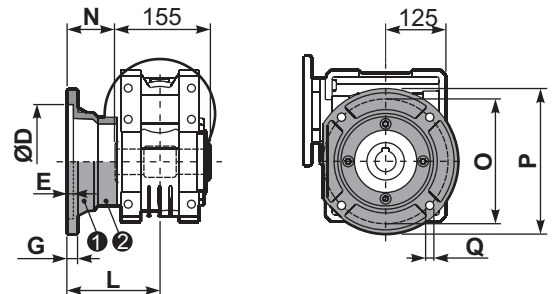


Стандарт
Пустотелый вал

PQ11FC... Выходной фланец Output flange



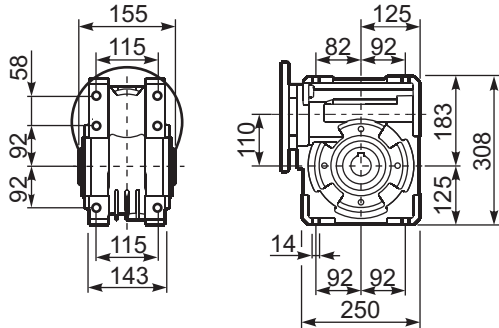
PQ11F1... Выходной фланец Output flange



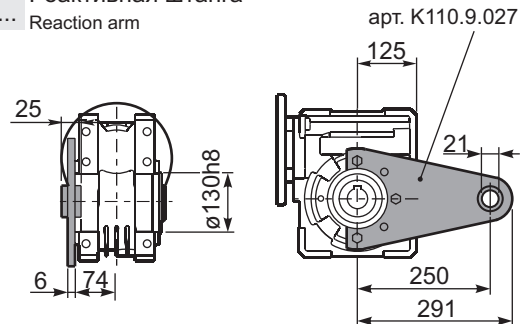
тип В	øD	E	G	L	N	O	P	Q	артикул
FC	170 ^{+0.083} / _{+0.043}	11	16.5	131.5	54	230	270	13	1 K110.9.010 2 -
FL	170 ^{+0.083} / _{+0.043}	11	16.5	179.5	102	230	270	13	1 K110.9.011 2 -

тип S	øD	E	G	L	N	O	P	Q	артикул
F1	180 ^{+0.040} / ₀	5	18	150	72.5	215	250	15	1 KS110.9.014 2 -
F2	170 ^{+0.083} / _{+0.043}	9.5	15	178	100.5	230	270	13	1 KS110.9.012 2 -
F3	180 ^{+0.040} / ₀	5	18	130	52.5	215	250	15	1 KS110.9.013 2 -

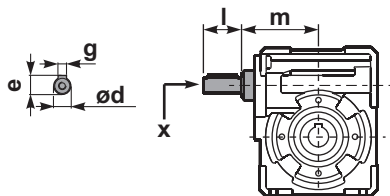
PQ11FB... Лапы Feet



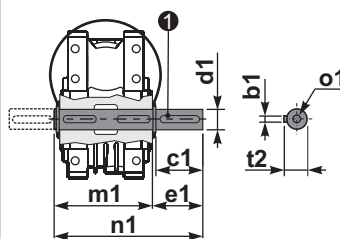
PQ11BR... Реактивная штанга Reaction arm



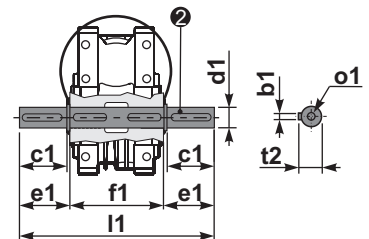
RQ11FB... Входной вал Input shaft



PQ11.....S... Односторонний вал Single shaft



PQ11.....D... Двусторонний вал Double shaft



1 арт. K110.5.028 тип В

2 арт. K110.5.029 тип В

	ød	e	g	l	m	x	артикул
тип В	25 h6	28	8	50	131.5	M8x20	1 K085.5.007 PAM90 2 K085.5.008 PAM100
тип S	24 h6	27	8	50	131.5	M8x20	1 KS085.5.009 PAM90 2 KS085.5.011 PAM100

	b1	c1	d1	e1	f1	l1	m1	n1	t2	o1
тип В	12	75	42 ^{-0.005} / _{-0.020}	96.5	155	348	163.5	260	45	M12x32
тип S	-	-	-	-	-	-	-	-	-	-



ВЫБОР РЕДУКТОРА / Quick Selection

Входная скорость (n_1) = 1400 min⁻¹

Выходная скорость n_2 [min ⁻¹]	Передат. число i	Мощ-ть двигателя P_{1M} [kW]	Переда- ваемый момент M_{2M} [Nm]	Сервис фактор $f.s.$	Номина. мощ-ть P_{1R} [kW]	Номина. момент M_{2R} [Nm]	Возможные мотор. фланцы B5			Возможные моторные фланцы B14				Динамический КПД RD	Модуль Mn [mm]	Код перед. числа
							E	F	G	-	-	-	-			
							90	100 112	132	-	-	-	-			
186.7	7.5	7.5	345	2.1	16.1	741								90	6.11	01
140	10	7.5	455	1.8	13.5	820								89	6.45	02
93.3	15	7.5	668	1.4	10.3	917								87	6.72	03
70	20	7.5	870	1.0	7.8	905								85	5.24	04
56	25	5.5	788	1.2	6.5	931								84	4.28	05
46.7	30	5.5	900	1.2	6.4	1047								80	6.91	06
35	40	4.0	851	1.2	4.9	1043								78	5.36	07
28	50	4.0	1023	0.9	3.8	972								75	4.35	08
23.3	60	3.0	896	1.0	3.1	928								73	3.65	09
17.5	80	2.2	816	1.0	2.3	853								68	2.76	10
14	100	1.5	655	1.1	1.7	742								64	2.23	11

Имеющиеся мотор. фланцы
Motor Flanges Available

В) Поставляются с проставкой
Supplied with Reduction Bushing

В) На заказ поставляются без проставки
Available on Request without reduction bushing



С) Положение отверстий моторного фланца
Motor Flange Holes Position

РУ Типоразмер Q13 поставляется без смазки. Оснащен сапуном, пробками уровня и слива масла. С существующими пробками можно также использовать минеральное масло. При необходимости использовать синтетическое масло рекомендуется заменить пробки герметичными. См. таблицу 1 для типов и рекомендуемых объемов масла. В таблице 2 указаны осевые и радиальные нагрузки для данного редуктора. За дополнительной информацией обращайтесь в нашу техническую службу.

B3	B6	B7	B8	V5	V6
4.50 LT	3.50 LT	3.50 LT	3.30LT	4.50 LT	3.30LT
AGIP	BP	SHELL	KLUBER	MOBIL	
Telium VSF 320	Energol SGXP220	Tivela Oil WB	Syntheso D220 EF	Glygoyl 30	

Таб. 1

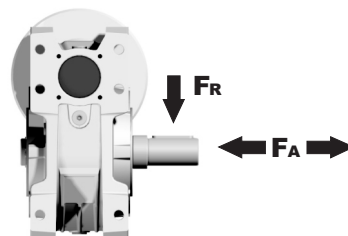
EN Unit Q13 is supplied without lubricant and equipped with a breather, level and drain plugs. User can add mineral oil keeping existing plugs. Should the user wish to fill it with synthetic oil, it is recommended to replace the existing plugs with a closed plug. See table 1 for lubrication and recommended quantity. In table 2 please see possible radial loads and axial loads on the gearbox.

D Das Getriebe der Baugröße Q13 wird ohne Schmiermittel geliefert. Es ist jedoch mit Einfüllschraube, Überdruckventil und Ablassschraube ausgerüstet. Das benötigte mineralische Öl kann über die Einfüllschraube eingefüllt werden. Sollte synthetisches Öl bevorzugt werden, so ist sind das eingebaute Überdruckventil durch eine geschlossenen Schraube zu ersetzen. In Tabelle 1 ist die Schmiermenge und das empfohlene Schmiermittel angegeben. In Tabelle 2 sind die zulässigen Radial- und Axialbelastungen des Getriebes aufgeführt.

E El reductor tamaño Q13 se suministra sin lubricante, provisto de tapones de respiración, nivel y descarga de aceite. El usuario puede utilizar aceite mineral, manteniendo los tapones existentes. Si prefiere utilizar aceite sintético deberá sustituir los tapones existentes por tapones ciegos. Ver tabla 1, para cantidades y aceites recomendados. En la tabla 2, se encuentran las cargas radiales y axiales admitidas por el reductor.

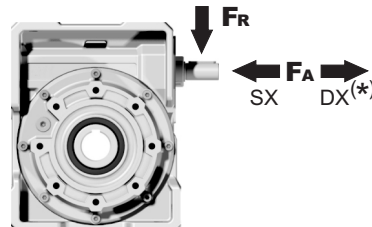
РАДИАЛЬНЫЕ И ОСЕВЫЕ НАГРУЗКИ

Выходной вал
Output shaft



n_2 [min ⁻¹]	FA [N]	FR [N]
200	960	4800
150	1100	5500
100	1240	6200
75	1380	6900
50	1560	7800
25	2000	10000
15	2400	12000

Входной вал
Input shaft



n_1 [min ⁻¹]	FA [N]	FR [N]
1400	300	1500

*Сильные осевые нагрузки в направлении DX запрещены
Strong axial loads in the DX direction are not allowed.

Таб. 2

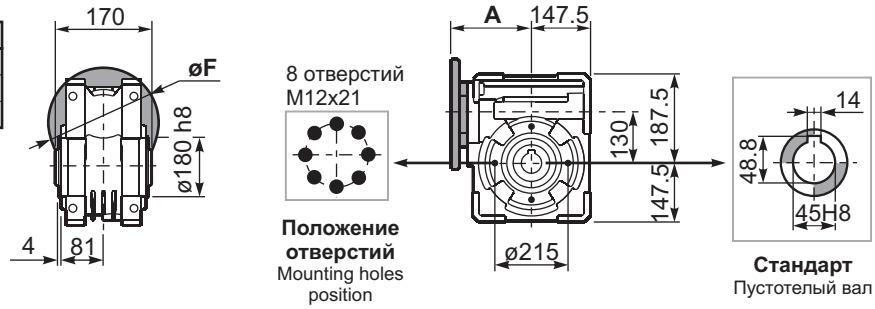
Дополнительная информация в нашей технической службе:

ПОЛНЫЕ ТЕХНИЧЕСКИЕ ХАРАКТЕРИСТИКИ	ATEX	Монтажные позиции	Доп. принадлежности	Запасные части
ПОДБОР ПО ВАШИМ ТРЕБОВАНИЯМ		Наличие на складе и доставка	Сервис	Установка и обслуживание
СМАЗКА И МОНТАЖНЫЕ ПОЛОЖЕНИЯ	Документация			

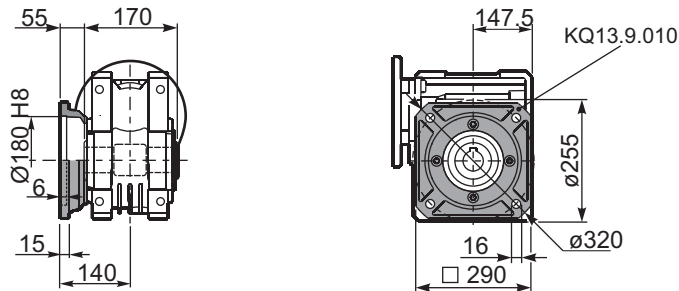
PQ13**FB**... Базовая конструкция
Basic wormbox

Вес редуктора
weight **48.0 kg**

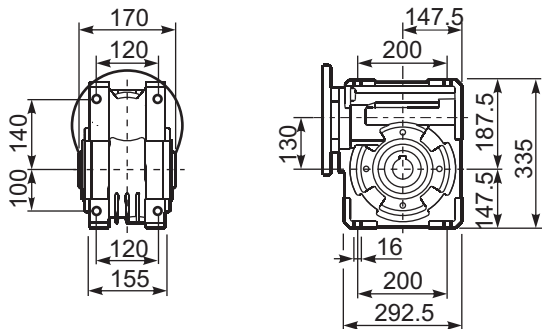
Вх.фланцы	Артикул	øF	A
90B5	KQ13.4.041	200	180
100/112B5	KQ13.4.042	250	180
132B5	KQ13.4.043	300	180



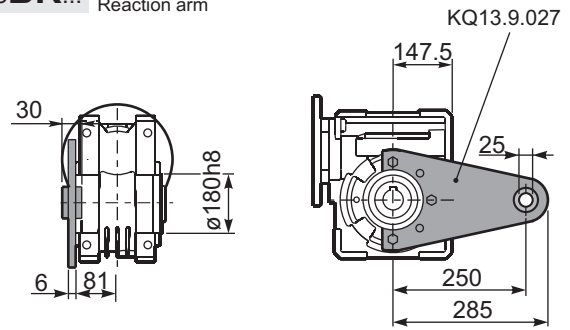
PQ13**FC**... Квадратный выходной фланец
Square flange



PQ13**FB**... Лапы
Feet

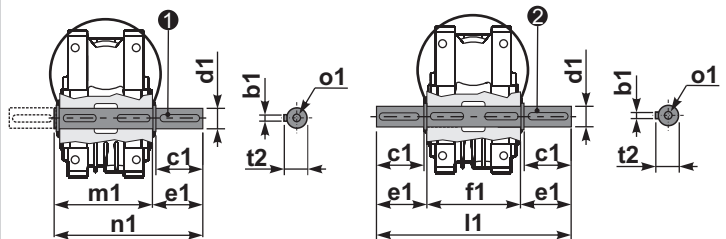


PQ13**BR**... Реактивная штанга
Reaction arm



PQ13.....**S**... Односторонний вал
Single shaft

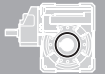
PQ13.....**D**... Двусторонний вал
Double shaft



① арт. KQ13.5.028 тип В

② арт. KQ13.5.029 тип В

	b1	c1	d1	e1	f1	l1	m1	n1	t2	o1
тип	14	80	45 ^{-0.005} _{-0.020}	85	170	340	180	265	48.5	M16
тип	-	-	-	-	-	-	-	-	-	-



ВЫБОР РЕДУКТОРА / Quick Selection

Входная скорость (n_1) = 1400 min⁻¹

Выходная скорость n_2 [min ⁻¹]	Передач. число i	Мощ-ть двигателя P_{1M} [kW]	Переда- ваемый момент M_{2M} [Nm]	Сервис фактор $f.s.$	Номин. мощ-ть P_{1R} [kW]	Номин. момент M_{2R} [Nm]	Возможные мотор. фланцы B5		Возможные мотор. фланцы B14			Динамический КПД RD	Модуль Mn [mm]	Код перед. числа
							B	C	O	P	Q			
							63	71	56	63	71			
47	30.1	0.25	38	1.3	0.33	50			C	C		74	2.2	01
33	43.0	0.25	53	0.9	0.24	50			C	C		72	2.4	02
23	60.2	0.12	30	1.7	0.20	50			C	C		60	1.6	03
15.5	90.3	0.12	42	1.2	0.14	50			C	C		57	2.5	04
11.6	120	0.12	52	1.0	0.11	50			C	C		53	1.8	05
8.8	159	0.12	64	0.8	0.09	50			C	C		49	1.5	06
7.1	198	0.12*	50	<0.8	0.08	50			C	C		47	1.5	07
5.4	258	0.12*	50	<0.8	0.06	50			C	C		45	1.0	08
4.7	301	0.12*	35	<0.8	0.04	35			C	C		40	0.72	09
3.2	439	0.12*	35	<0.8	0.03	35			C	C		36	0.72	10

Имеющиеся мотор. фланцы
Motor Flanges Available

В) Поставляются с проставкой
Supplied with Reduction Bushing

В) На заказ поставляются без проставки
Available on Request without reduction bushing

С) Положение отверстий моторного
фланца Motor Flange Holes Position

* Мощность выше максимальной, которую поддерживает данный редуктор. Необходим подбор по моменту M_{2R}
Power higher than the maximum one which can be supported by the gearbox. Select according to the torque M_{2R}

РУ Типоразмер P4Q поставляется залитым синтетической смазкой на весь срок службы, обслуживание не требуется. Обратитесь в нашу техническую службу по монтажным позициям V5-V6.
См. таблицу 1 по типам и рекомендуемым объемам масла. В таблице 2 указаны осевые и радиальные нагрузки для данного редуктора.
За дополнительной информацией обращайтесь в нашу техническую службу.

ТИП СМАЗКИ P4Q			
AGIP	KLUBER	SHELL	MOBIL
Telium VSF 320	Syntheso D220 EP	Tivela Oil WB	Glygoyl 30 SHC 630

Таб. 1

EN Unit P4Q is supplied with synthetic oil, providing "long life" lubrication. For mounting position V5-V6 please contact us.
See table 1 for lubrication and recommended quantity. In table 2 please see possible radial loads and axial loads on the gearbox.

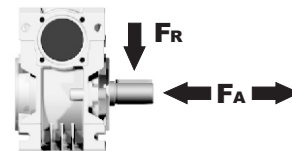
D Für die Lebensdauerschmierung ist das Getriebe der Größe P4Q mit synthetischem Öl befüllt.
Bei Einbaulage V5 oder V6 bitten wir um Rücksprache. In Tabelle 1 ist die Schmiermenge und das empfohlene Schmiermittel angegeben.
In Tabelle 2 sind die zulässigen Radial - und Axialbelastungen des Getriebes aufgeführt.

E El reductor tamaño P4Q se suministra, lubricado de por vida con aceite sintético. Para las posiciones V5 y V6 contactar con nuestro servicio técnico.
Ver tabla 1, para cantidades y aceites recomendados. En la tabla 2, se encuentran las cargas radiales y axiales admitidas por el reductor.

РАДИАЛЬНЫЕ И ОСЕВЫЕ НАГРУЗКИ

Выходной вал

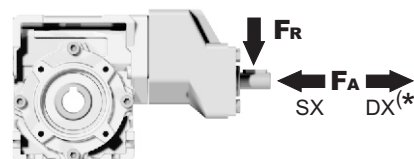
Output shaft



n_2 [min ⁻¹]	FA [N]	FR [N]
75	240	1200
50	260	1400
25	300	1800
15-6	400	2000

Входной вал

Input shaft



n_1 [min ⁻¹]	FA [N]	FR [N]
1400	44	220

*Сильные осевые нагрузки в направлении DX запрещены
Strong axial loads in the DX direction are not allowed.

Таб. 2

Дополнительная информация в нашей технической службе:

ПОЛНЫЕ ТЕХНИЧЕСКИЕ ХАРАКТЕРИСТИКИ	ATEX	Монтажные позиции	Доп. принадлежности	Запасные части
ПОДБОР ПО ВАШИМ ТРЕБОВАНИЯМ	Документация	Наличие на складе и доставка	Сервис	Установка и обслуживание

PP4QFB... Базовая конструкция Basic wormbox

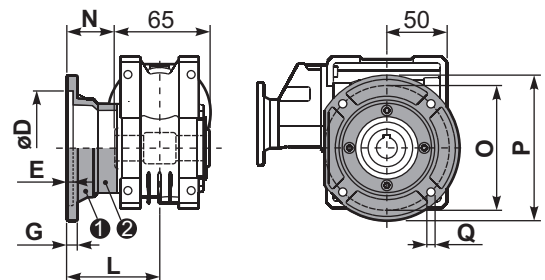
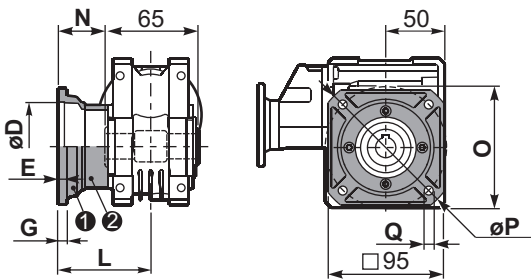
Вес редуктора weight **3.10 kg**

В.фланцы	Артикул	øF	A
63B5	K050.4.041	138	143.5
71B5	K050.4.042	160	141.5
56B14	KC40.4.049	80	143
63B14	K050.4.047	90	145.5
71B14	K050.4.045	105	143



PP4QFC... Квадратный выходной фланец Square flange

PP4QF1... Круглый выходной фланец Round flange

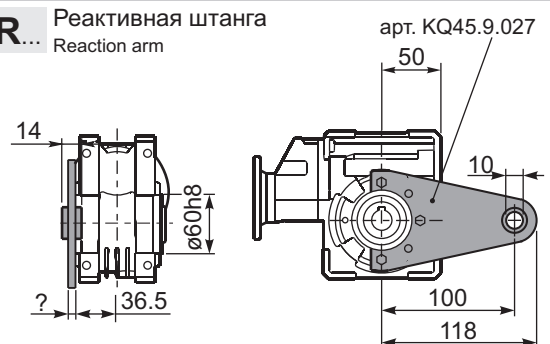
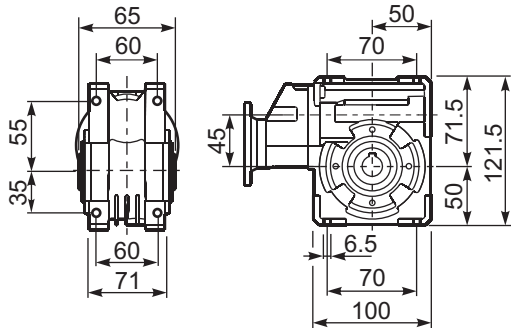


тип В	øD	E	G	L	N	O	P	Q	артикул
FC	60 H8	4	7	67	34.5	75	110	9	KQ45.9.010
FL	60 H8	4	7	97	64.5	75	140	9	KQ45.9.011

тип S	øD	E	G	L	N	O	P	Q	артикул
F1	95H8	5	9	80	47.5	115	140	9.5	KSQ45.9.012
F2	80H8	5	12	58	25.5	100	120	9	KSQ45.9.013

PP4QFB... Лапы Feet

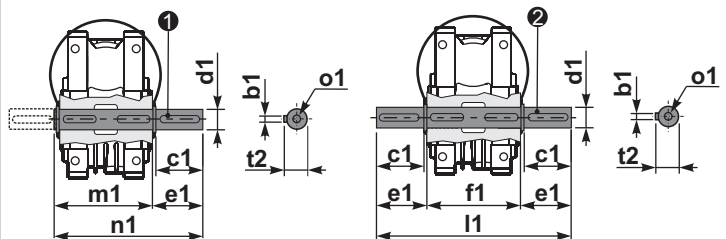
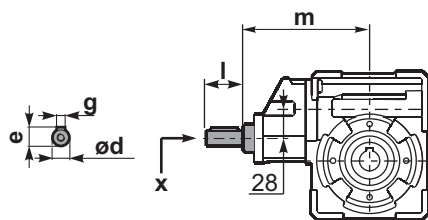
PP4QBR... Реактивная штанга Reaction arm



RP4QFB... Входной вал Input shaft

PP4Q...S... Односторонний вал Single shaft

PP4Q...D... Двусторонний вал Double shaft

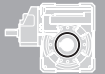


1 арт. K045.5.028 тип В
арт. KS045.5.030 тип S

2 арт. K045.5.029 тип В
арт. KS045.5.031 тип S

	ød	e	g	l	m	x	
тип В	14 j5	16	5	25	141	M5x13	C35.5.061
тип S	-	-	-	-	-	-	

	b1	c1	d1	e1	f1	l1	m1	n1	t2	o1
тип В	6	32	18 ^{-0.005} _{-0.020}	43	65	151	70	113	20.5	M6x18
тип S	6	40	19 ^{-0.005} _{-0.020}	58.5	65	182	70	128.5	21.5	M8x20



ВЫБОР РЕДУКТОРА / Quick Selection

Входная скорость (n_1) = 1400 min⁻¹

Выходная скорость n_2 [min ⁻¹]	Передач число i	Мощность двигателя P_{1M} [kW]	Переда- ваемый момент M_{2M} [Nm]	Сервис фактор f.s.	Номинал. мощность P_{1R} [kW]	Номинал. момент M_{2R} [Nm]	Возможные мотор. фланцы B5		Возможные мотор. фланцы B14			Динамический КПД RD	Модуль Mn [mm]	Код перед. числа
							B	C	O	P	Q			
							63	71	56	63	71			
47	30.1	0.37	58	1.2	0.45	70			C	C		76	2.4	01
33	43.0	0.25	55	1.3	0.32	70			C	C		75	2.6	02
23	60.2	0.25	71	1.0	0.25	70			C	C		69	2.0	03
18.1	77.4	0.18	58	1.4	0.25	80			C	C		61	2.7	04
12.5	112	0.18	84	1.0	0.17	80			C	C		61	2.1	05
9.0	155	0.12	71	1.1	0.14	80			C	C		56	1.8	06
7.6	185	0.12	74	0.9	0.11	70			C	C		49	1.3	07
5.4	258	0.12*	70	<0.8	0.08	70			C	C		47	1.2	08
4.8	292	0.12*	60	<0.8	0.07	60			C	C		44	1.0	09
4.1	344	0.12*	40	<0.8	0.04	40			C	C		40	0.8	10
3.3	430	0.12*	40	<0.8	0.04	40			C	C		36	0.8	11

Имеющиеся мотор. фланцы
Motor Flanges Available

В) Поставляются с проставкой
Supplied with Reduction Bushing

В) На заказ поставляются без проставки
Available on Request without reduction bushing

С) Положение отверстий моторного
фланца Motor Flange Holes Position

* Мощность выше максимальной, которую поддерживает данный редуктор. Необходим подбор по моменту M_{2R}
Power higher than the maximum one which can be supported by the gearbox. Select according to the torque M_{2R}

РУ Типоразмер P5Q поставляется залитым синтетической смазкой на весь срок службы, обслуживание не требуется. Обратитесь в нашу техническую службу по монтажным позициям V5-V6.
См. таблицу 1 по типам и рекомендуемым объемам масла. В таблице 2 указаны осевые и радиальные нагрузки для данного редуктора.
За дополнительной информацией обращайтесь в нашу техническую службу.

ТИП СМАЗКИ P5Q Объем 0.13/0.04 Lt.			
AGIP	KLUBER	SHELL	MOBIL
Telium VSF 320	Syntheso D220 EP	Tivela Oil WB	Glygoyl 30 SHC 630

Таб. 1

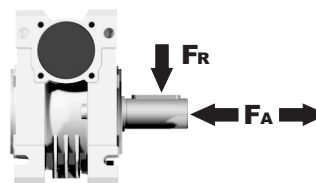
EN Unit P5Q is supplied with synthetic oil, providing "long life" lubrication. For mounting position V5-V6 please contact us.
See table 1 for lubrication and recommended quantity. In table 2 please see possible radial loads and axial loads on the gearbox.

D Für die Lebensdauerschmierung ist das Getriebe der Größe P5Q mit synthetischem Öl befüllt.
Bei Einbaulage V5 oder V6 bitten wir um Rücksprache. In Tabelle 1 ist die Schmiermenge und das empfohlene Schmiermittel angegeben.
In Tabelle 2 sind die zulässigen Radial - und Axialbelastungen des Getriebes aufgeführt.

E El reductor tamaño P5Q se suministra, lubricado de por vida con aceite sintético. Para las posiciones V5 y V6 contactar con nuestro servicio técnico.
Ver tabla 1, para cantidades y aceites recomendados. En la tabla 2, se encuentran las cargas radiales y axiales admitidas por el reductor.

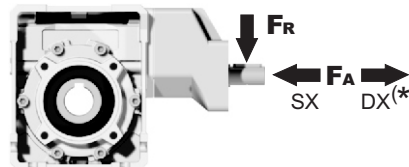
РАДИАЛЬНЫЕ И ОСЕВЫЕ НАГРУЗКИ

Выходной вал
Output shaft



n_2 [min ⁻¹]	FA [N]	FR [N]
75	340	1700
50	380	1900
25	480	2500
15-6	560	2800

Входной вал
Input shaft



n_1 [min ⁻¹]	FA [N]	FR [N]
1400	44	220

*Сильные осевые нагрузки в направлении DX запрещены
Strong axial loads in the DX direction are not allowed.

Таб. 2

Дополнительная информация в нашей технической службе:

ПОЛНЫЕ ТЕХНИЧЕСКИЕ ХАРАКТЕРИСТИКИ	ATEX	Монтажные позиции	Доп. принадлежности	Запасные части
ПОДБОР ПО ВАШИМ ТРЕБОВАНИЯМ	Документация	Наличие на складе и доставка	Сервис	Установка и обслуживание
СМАЗКА И МОНТАЖНЫЕ ПОЛОЖЕНИЯ				

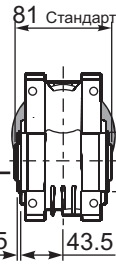
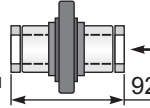
PP5QFB...

Базовая конструкция
Basic wormbox

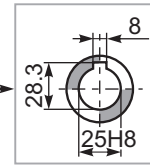
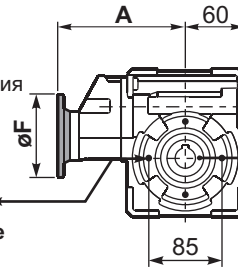
Вес редуктора
weight **4.60 kg**

В.фланцы	Артикул	øF	A
63B5	K050.4.041	138	147
71B5	K050.4.042	160	145
56B14	KC40.4.049	80	146.5
63B14	K050.4.047	90	149
71B14	K050.4.045	105	146.5

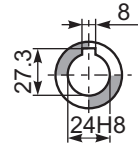
По запросу
выходной вал
с удлинителями



4 отверстия
M8x11
Положение
отверстий
Mounting holes
position



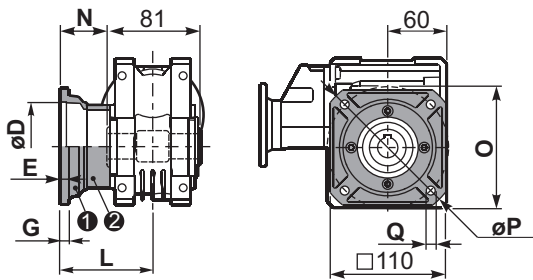
Стандарт
Пустотелый вал



"Тип S"
по запросу

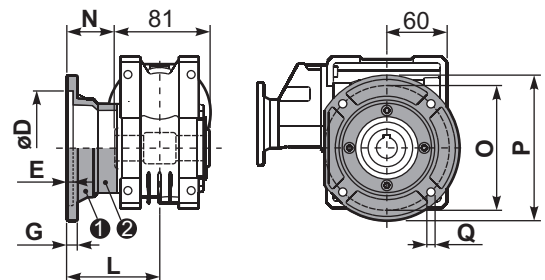
PP5QFC...

Квадратный выходной фланец
Square flange



PP5QF1...

Круглый выходной фланец
Round flange

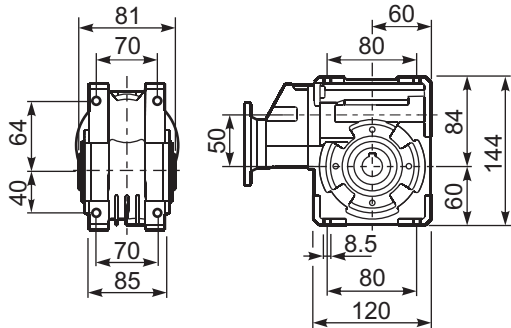


тип В	øD	E	G	L	N	O	P	Q	артикул
FC	70 H8	5	9	90	49.5	85	125	11	KQ50.9.010
FL	70 H8	5	9	120	79.5	85	125	11	KQ50.9.011

тип S	øD	E	G	L	N	O	P	Q	артикул
F1	110 H8	5	10	89	69.5	130	160	9.5	KSQ50.9.012
F2	95 H8	5	14.5	72	31.5	115	140	11	KSQ50.9.013

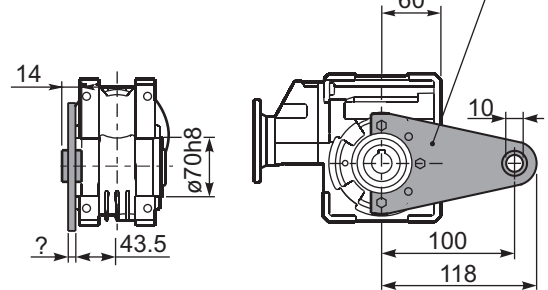
PP5QFB...

Лапы
Feet



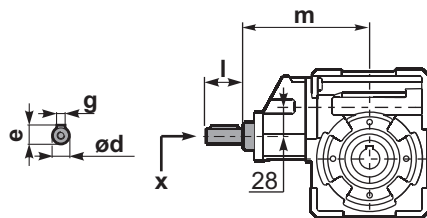
PP5QBR...

Реактивная штанга
Reaction arm



RP5QFB...

Входной вал
Input shaft

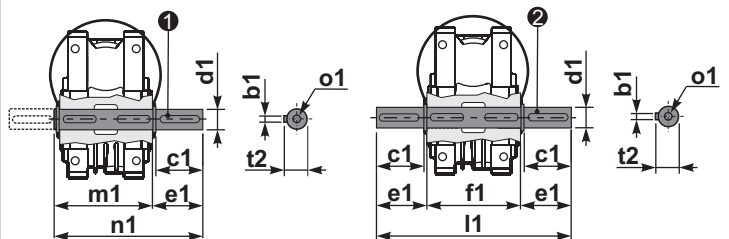


PP5Q.....S...

Односторонний вал
Single shaft

PP5Q.....D...

Двусторонний вал
Double shaft



① арт. K050.5.028 тип В
арт. KS050.5.030 тип S

② арт. K050.5.029 тип В
арт. KS050.5.031 тип S

	ød	e	g	l	m	x
тип В	14 j5	16	5	25	140.5	M5x13
тип S	-	-	-	-	-	-

	b1	c1	d1	e1	f1	l1	m1	n1	t2	o1
тип В	8	52	25 ^{-0.005} _{-0.020}	59.5	81	200	86.5	146	28	M8x20
тип S	8	50	24 ^{-0.005} _{-0.020}	68.8	81	218	86.5	155	27	M8x20



ВЫБОР РЕДУКТОРА / Quick Selection

Входная скорость (n_1) = 1400 min⁻¹

Выходная скорость n_2 [min ⁻¹]	Передат. число i	Мощ-ть двигателя P_{1M} [kW]	Переда- ваемый момент M_{2M} [Nm]	Сервис фактор f.s.	Номин. мощ-ть P_{1R} [kW]	Номин. момент M_{2R} [Nm]	Возможные мотор. фланцы B5				Возможные мотор. фланцы B14				Динамический КПД RD	Модуль Mn [mm]	Код перед. числа
							B	C	D	E	P	Q	R	T			
							63	71	80	90	63	71	80	90			
IEC 90 - 80 - 71	47	29.9	0.75	113	1.3	0.99	150					C	C		74	2.6	01
	37	37.7	0.75	141	1.1	0.80	150					C	C		73	2.0	02
	30	47.1	0.75	169	1.0	0.76	170					C	C		70	3.2	03
	25	56.6	0.55	136	1.3	0.69	170					C	C		64	2.7	04
	19.8	70.7	0.37	111	1.5	0.57	170					C	C		62	2.1	05
	15.9	87.8	0.37	162	1.1	0.39	170					C	C		73	2.6	06
	12.6	111.0	0.37	199	0.9	0.32	170					C	C		71	2.0	07
IEC 71 - 63	10.1	139	0.37	234	0.7	0.27	170					C			67	3.2	08
	8.4	166	0.25	173	1.0	0.25	170					C			61	2.7	09
	6.7	208	0.18	151	1.0	0.18	150					C			59	2.1	10
	4.5	310	0.12	129	1.2	0.14	150					C			51	1.5	11
	3.8	370	0.12	145	1.0	0.12	150					C			48	1.3	12
	3.2	434	0.12	149	0.8	0.10	125					C			42	1.1	13

Имеющиеся мотор. фланцы
Motor Flanges Available

В) Поставляются с проставкой
Supplied with Reduction Bushing

В) На заказ поставляются без проставки
Available on Request without reduction bushing

С) Положение отверстий моторного фланца
Motor Flange Holes Position

РУ Типоразмер P6Q поставляется залитым синтетической смазкой на весь срок службы, обслуживание не требуется. Обратитесь в нашу техническую службу по монтажным позициям V5-V6.
См. таблицу 1 по типам и рекомендуемым объемам масла. В таблице 2 указаны осевые и радиальные нагрузки для данного редуктора.
За дополнительной информацией обращайтесь в нашу техническую службу.

ТИП СМАЗКИ P6Q Oil
Объем 0.30/0.08 Lt.

AGIP	KLUBER	SHELL	MOBIL
Telium VSF 320	Syntheso D220 EP	Tivela Oil WB	Glygoyl 30 SHC 630

Таб. 1

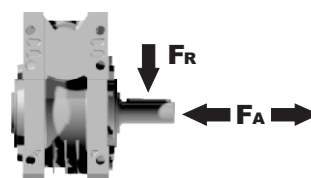
EN Unit P6Q is supplied with synthetic oil, providing "long life" lubrication. For mounting position V5-V6 please contact us.
See table 1 for lubrication and recommended quantity. In table 2 please see possible radial loads and axial loads on the gearbox.

D Für die Lebensdauerschmierung ist das Getriebe der Größe P6Q mit synthetischem Öl befüllt.
Bei Einbaulage V5 oder V6 bitten wir um Rücksprache. In Tabelle 1 ist die Schmiermenge und das empfohlene Schmiermittel angegeben.
In Tabelle 2 sind die zulässigen Radial - und Axialbelastungen des Getriebes aufgeführt.

E El reductor tamaño P6Q se suministra, lubricado de por vida con aceite sintético. Para las posiciones V5 y V6 contactar con nuestro servicio técnico.
Ver tabla 1, para cantidades y aceites recomendados. En la tabla 2, se encuentran las cargas radiales y axiales admitidas por el reductor.

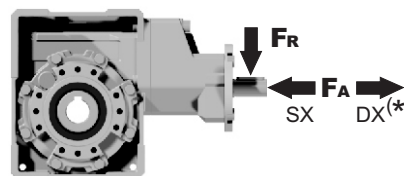
РАДИАЛЬНЫЕ И ОСЕВЫЕ НАГРУЗКИ

Выходной вал
Output shaft



n_2 [min ⁻¹]	FA [N]	FR [N]
75	500	2500
50	600	3000
25	700	3800
15-6	800	4000

Входной вал
Input shaft



n_1 [min ⁻¹]	FA [N]	FR [N]
1400	61	305

*Сильные осевые нагрузки в направлении DX запрещены
Strong axial loads in the DX direction are not allowed.

Таб. 2

Дополнительная информация в нашей технической службе:

ПОЛНЫЕ ТЕХНИЧЕСКИЕ ХАРАКТЕРИСТИКИ		Монтажные позиции		Доп. принадлежности	Запасные части
ПОДБОР ПО ВАШИМ ТРЕБОВАНИЯМ		Наличие на складе и доставка		Сервис	Установка и обслуживание
СМАЗКА И МОНТАЖНЫЕ ПОЛОЖЕНИЯ		Документация			

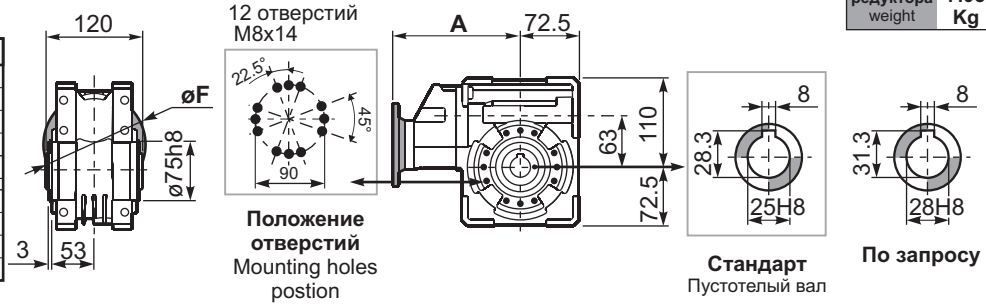
170Nm P6Q

PP6QFB... Базовая конструкция Basic wormbox

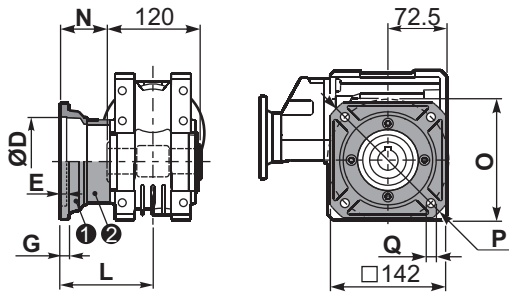
Базовая конструкция
Basic wormbox

Вес редуктора weight	29.9+111	139+434
	7.05 Kg	6.60 Kg

Вх.фланцы	Артикул	øF	A
29.9+111	71B5	K063.4.042	160
	80/90B5	K063.4.043	200
	71B14	K063.4.047	105
	80B14	K063.4.046	120
139+434	63B5	K050.4.041	138
	71B5	K050.4.042	160
	63B14	K050.4.047	90
	71B14	K050.4.045	105

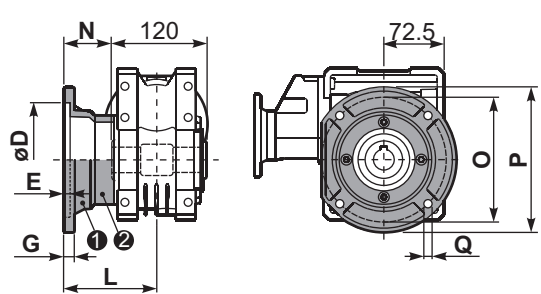


PP6QFC... Выходной фланец Output flange



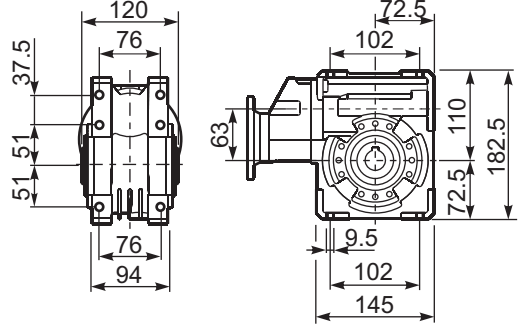
тип В	øD	E	G	L	N	O	P	Q	артикул
FC	115 ^{+0.20} / _{+0.15}	6	12	86	26	150	180	11	1 KQ63.9.010 2 -
FL	115 ^{+0.20} / _{+0.15}	6	12	116	56	150	180	11	1 KQ63.9.010 2 K063.0.200

PP6QF1... Выходной фланец Output flange

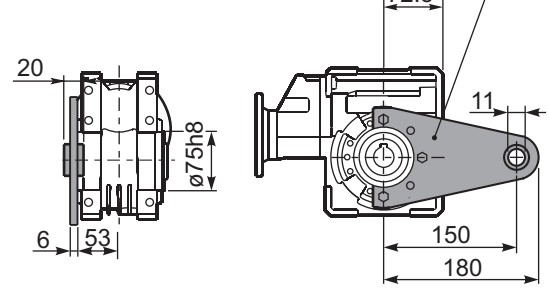


тип S	øD	E	G	L	N	O	P	Q	артикул
F1	130 ^{+0.20} / _{+0.15}	7	13	110	50	165	200	13	1 KS070.9.013 2 -
F2	115 ^{+0.20} / _{+0.15}	7	13	124	64	150	175	11	1 KS063.9.013 2 -
F3	110 ^{+0.035} / ₀	5	11	90	30	130	160	10	1 KS063.9.011 2 -

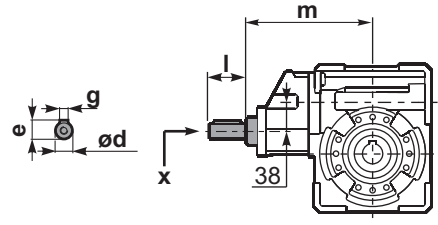
PP6QFB... Лапы Feet



PP6QBR... Реактивная штанга Reaction arm

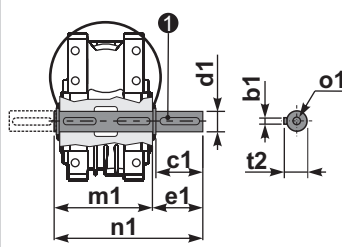


RP6QFB... Входной вал Input shaft

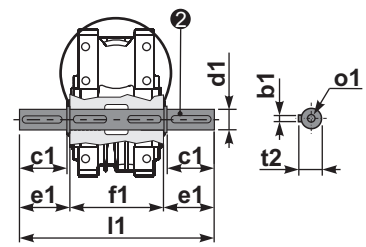


	ød	e	g	l	m	x	
29.9+111	19 j5	21.5	6	35	169.4	M6x16	C40.5.062
139+434	14 j5	16	5	25	154.2	M5x13	C35.5.061

PP6Q...S... Односторонний вал Single shaft



PP6Q...D... Двусторонний вал Double shaft



	b1	c1	d1	e1	f1	l1	m1	n1	t2	o1
тип В	8	60	25 ^{-0.005} / _{-0.020}	63.2	120	246.4	126.8	190	28	M8x20
тип S	-	-	-	-	-	-	-	-	-	-

1 арт. K063.5.028 тип В

2 арт. K063.5.029 тип В



ВЫБОР РЕДУКТОРА / Quick Selection

Входная скорость (n₁) = 1400 min⁻¹

Выходная скорость n ₂ [min ⁻¹]	Передаточное число i	Мощность двигателя P _{1M} [kW]	Передаваемый момент M _{2M} [Nm]	Сервисный фактор f.s.	Номинальная мощность P _{1R} [kW]	Номинальный момент M _{2R} [Nm]	Возможные мотор. фланцы B5				Возможные мотор. фланцы B14			Динамический КПД RD	Модуль Mn [mm]	Код передаточного числа
							B	C	D	E	Q	R	T			
							63	71	80	90	71	80	90			
22	62.9	0.75	248	1.2	0.87	286					C	C		77	3.10	01
18	78.5	0.75	293	1.0	0.73	286					C	C		73	2.41	02
15	94.2	0.75	333	0.9	0.70	310					C	C		69	2.10	03
11	126	0.55	297	1.0	0.55	296	B				C	C		63	1.53	04
9	157	0.37	230	1.1	0.41	252	B				C	C		58	1.23	05
8	185	0.37	257	0.9	0.33	228	B				C	C		55	3.10	06
6	231	0.25	193	1.1	0.27	209	B				C	C		49	2.41	07
5	277	0.18	160	1.2	0.22	194	B				C	C		47	2.10	08
4	378	0.18	200	1.0	0.17	194	B				C	C		43	2.10	09
3	504	0.12	169	1.0	0.12	175	B				C	C		41	1.53	10
2	630	0.12	196	0.8	0.09	155	B				C	C		38	1.23	11

Имеющиеся мотор. фланцы
Motor Flanges Available

В) Поставляются с проставкой
Supplied with Reduction Bushing

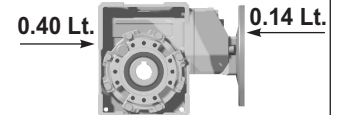
В) На заказ поставляются без проставки
Available on Request without reduction bushing

С) Положение отверстий моторного фланца
Motor Flange Holes Position

* Мощность выше максимальной, которую поддерживает данный редуктор. Необходим подбор по моменту M_{2R}
Power higher than the maximum one which can be supported by the gearbox. Select according to the torque M_{2R}

РУ Типоразмер P7Q поставляется залитым синтетической смазкой на весь срок службы, обслуживание не требуется. Обратитесь в нашу техническую службу по монтажным позициям V5-V6. См. таблицу 1 по типам и рекомендуемым объемам масла. В таблице 2 указаны осевые и радиальные нагрузки для данного редуктора. За дополнительной информацией обращайтесь в нашу техническую службу.

ТИП СМАЗКИ P7Q
Объем 0.40/0.14 Lt.



AGIP	KLUBER	SHELL	MOBIL
Telium VSF 320	Syntheso D220 EP	Tivela Oil WB	Glygoyl 30 SHC 630

Таб. 1

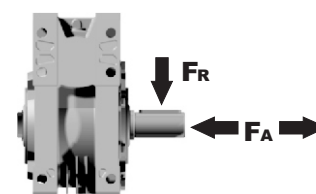
EN Unit P7Q is supplied with synthetic oil, providing "long life" lubrication. For mounting position V5-V6 please contact us. See table 1 for lubrication and recommended quantity. In table 2 please see possible radial loads and axial loads on the gearbox.

D Für die Lebensdauerschmierung ist das Getriebe der Größe P7Q mit synthetischem Öl befüllt. Bei Einbaulage V5 oder V6 bitten wir um Rücksprache. In Tabelle 1 ist die Schmiermenge und das empfohlene Schmiermittel angegeben. In Tabelle 2 sind die zulässigen Radial- und Axialbelastungen des Getriebes aufgeführt.

E El reductor tamaño P7Q se suministra, lubricado de por vida con aceite sintético. Para las posiciones V5 y V6 contactar con nuestro servicio técnico. Ver tabla 1, para cantidades y aceites recomendados. En la tabla 2, se encuentran las cargas radiales y axiales admitidas por el reductor.

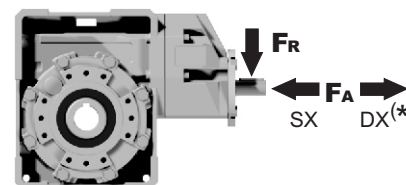
РАДИАЛЬНЫЕ И ОСЕВЫЕ НАГРУЗКИ

Выходной вал
Output shaft



n ₂ [min ⁻¹]	FA [N]	FR [N]
75	620	3100
50	720	3600
25	880	4400
15-6	1000	5000

Входной вал
Input shaft



n [min ⁻¹]	FA [N]	FR [N]
1400	108	540

*Сильные осевые нагрузки в направлении DX запрещены
Strong axial loads in the DX direction are not allowed.

Таб. 2

Дополнительная информация в нашей технической службе:

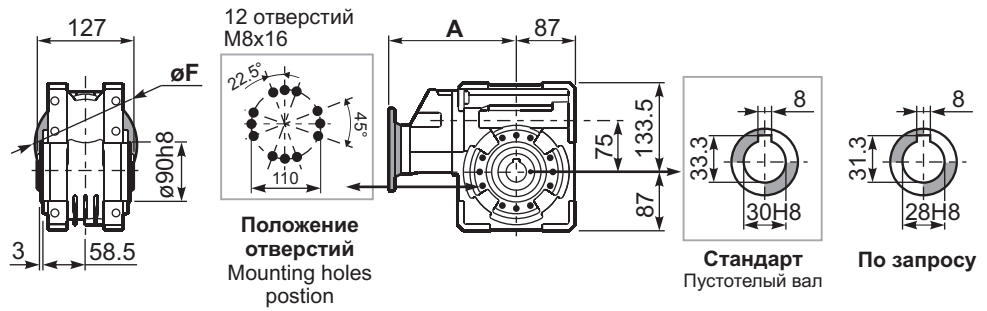
ПОЛНЫЕ ТЕХНИЧЕСКИЕ ХАРАКТЕРИСТИКИ	ATEX	Монтажные позиции	Доп. принадлежности	Запасные части
ПОДБОР ПО ВАШИМ ТРЕБОВАНИЯМ	Документация	Наличие на складе и доставка	Сервис	Установка и обслуживание
СМАЗКА И МОНТАЖНЫЕ ПОЛОЖЕНИЯ				

PP7QFB...

Базовая конструкция
Basic wormbox

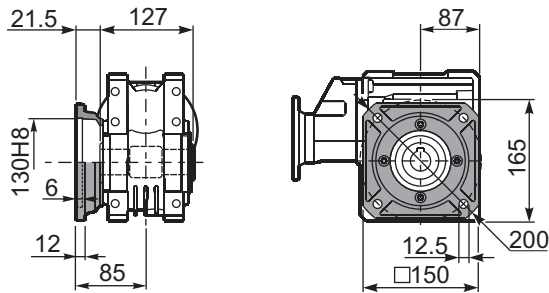
Вес редуктора weight **9.90 kg**

В.фланцы	Артикул	øF	A
63B5	K063.4.041	140	192.7
71B5	K063.4.042	160	190.7
80/90B5	K063.4.043	200	192.7
71B14	K063.4.047	105	190.7
80B14	K063.4.046	120	194.2
90B14	K063.4.041	140	192.7



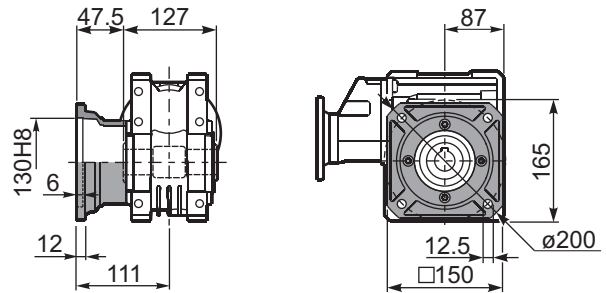
PP7QFC...

Квадратный выходной фланец
Square flange



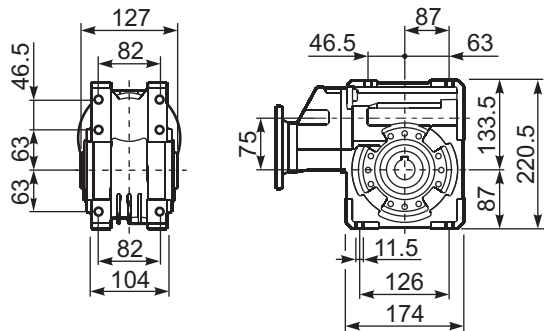
PP7QFL...

Квадратный выходной фланец
Square flange



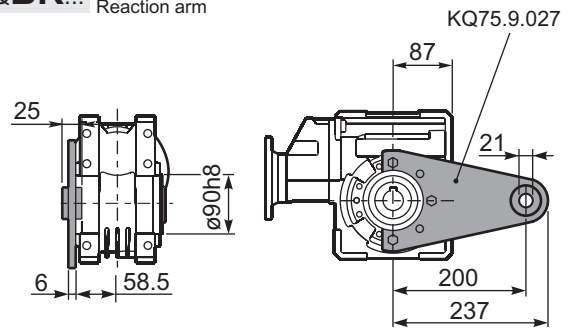
PP7QFB...

Лапы
Feet



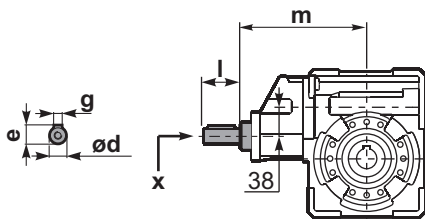
PP7QBR...

Реактивная штанга
Reaction arm



RP7QFB...

Входной вал
Input shaft

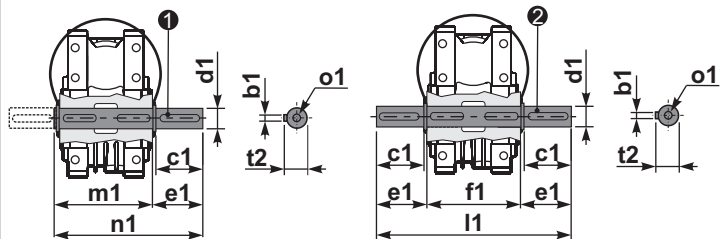


PP7Q.....S...

Односторонний вал
Single shaft

PP7Q.....D...

Двусторонний вал
Double shaft



1 арт. KQ75.5.028 Стандарт
арт. KQ75.5.026 По запросу

2 арт. KQ75.5.029 Стандарт
арт. KQ75.5.027 По запросу

	ød	e	g	l	m	x	
type B	19 h6	21.5	6	35	185.5	M6x16	C40.5.062
type S	-	-	-	-	-	-	

	b1	c1	d1	e1	f1	l1	m1	n1	t2	o1
Стандарт	8	60	30 ^{-0.005} _{-0.020}	65	127	255	134	199	33	M8x20
По запросу	8	50	28 ^{-0.005} _{-0.020}	65	127	255	134	199	31	M8x20



ВЫБОР РЕДУКТОРА / Quick Selection

Входная скорость (n_1) = 1400 min⁻¹

Выходная скорость n_2 [min ⁻¹]	Передач. число i	Мощ-ть двигателя P_{1M} [kW]	Переда- ваемый момент M_{2M} [Nm]	Сервис фактор $f.s.$	Номин. мощ-ть P_{1R} [kW]	Номин. момент M_{2R} [Nm]	Возможные моторные фланцы B5				Возможные мотор. фланцы B14			Динамический КПД RD	Модуль Mn [mm]	Код перед. числа
							B	C	D	E	Q	R	T			
							63	71	80	90	71	80	90			
23.5	59.7	1.1	300	1.3	1.39	380					C	C		67	3.5	01
19.4	72.3	1.1	347	1.1	1.17	370					C	C		64	3.1	02
17.1	81.7	1.1	374	1.0	1.12	380					C	C		61	2.7	03
13.3	105	0.75	323	1.1	0.81	350					C	C		60	2.1	04
8.0	176	0.55	415	1.0	0.53	400	B				C	C		63	3.5	05
6.6	213	0.37	322	1.1	0.43	370	B				C	C		60	3.1	06
5.8	240	0.37	321	1.2	0.44	380	B				C	C		53	2.7	07
4.3	328	0.37	438	0.9	0.32	380	B				C	C		53	2.7	08
3.3	422	0.25	374	0.9	0.23	350	B				C	C		52	2.1	09
3.0	466	0.25	358	0.8	0.21	300	B				C	C		45	1.9	10
2.3	605	0.18	297	1.0	0.18	300	B				C	C		40	1.5	11

Имеющиеся мотор. фланцы
Motor Flanges Available

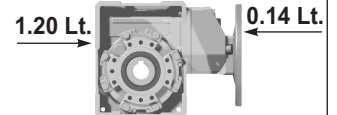
В) Поставляются с проставкой
Supplied with Reduction Bushing

В) На заказ поставляются без проставки
Available on Request without reduction bushing

С) Положение отверстий моторного
фланца Motor Flange Holes Position

РУ Типоразмер P8Q поставляется залитым синтетической смазкой на весь срок службы, обслуживание не требуется. Обратитесь в нашу техническую службу по монтажным позициям V5-V6.
См. таблицу 1 по типам и рекомендуемым объемам масла. В таблице 2 указаны осевые и радиальные нагрузки для данного редуктора.
За дополнительной информацией обращайтесь в нашу техническую службу.

ТИП СМАЗКИ P8Q
Объем 1.20/0.14 Lt.



AGIP	KLUBER	SHELL	MOBIL
Telium VSF 320	Syntheso D220 EP	Tivela Oil WB	Glygoyl 30 SHC 630

Таб. 1

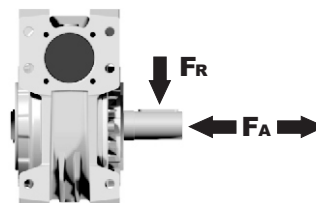
EN Unit P8Q is supplied with synthetic oil, providing "long life" lubrication. For mounting position V5-V6 please contact us.
See table 1 for lubrication and recommended quantity.
In table 2 please see possible radial loads and axial loads on the gearbox.

D Für die Lebensdauerschmierung ist das Getriebe der Größe P8Q mit synthetischem Öl befüllt.
Bei Einbaulage V5 oder V6 bitten wir um Rücksprache.
In Tabelle 1 ist die Schmiermenge und das empfohlene Schmiermittel angegeben.
In Tabelle 2 sind die zulässigen Radial- und Axialbelastungen des Getriebes aufgeführt.

E El reductor tamaño P8Q se suministra, lubricado de por vida con aceite sintético. Para las posiciones V5 y V6 contactar con nuestro servicio técnico.
Ver tabla 1, para cantidades y aceites recomendados.
En la tabla 2, se encuentran las cargas radiales y axiales admitidas por el reductor.

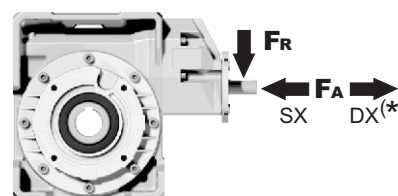
РАДИАЛЬНЫЕ И ОСЕВЫЕ НАГРУЗКИ

Выходной вал
Output shaft



n_2 [min ⁻¹]	FA [N]	FR [N]
75	700	3500
50	800	4000
25	1000	5000
15-6	1160	5800

Входной вал
Input shaft



n_1 [min ⁻¹]	FA [N]	FR [N]
1400	108	540

*Сильные осевые нагрузки в направлении DX запрещены
Strong axial loads in the DX direction are not allowed.

Таб. 2

Дополнительная информация в нашей технической службе:

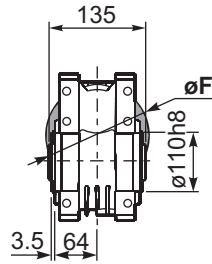
ПОЛНЫЕ ТЕХНИЧЕСКИЕ ХАРАКТЕРИСТИКИ	ATEX	Монтажные позиции	Доп. принадлежности	Запасные части
ПОДБОР ПО ВАШИМ ТРЕБОВАНИЯМ	Документация	Наличие на складе и доставка	Сервис	Установка и обслуживание
СМАЗКА И МОНТАЖНЫЕ ПОЛОЖЕНИЯ				

PP8QFB...

Базовая конструкция
Basic wormbox

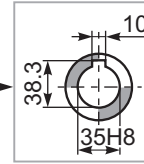
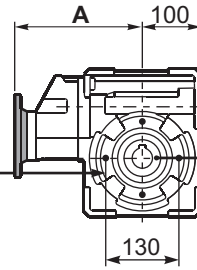
Вес редуктора
weight **18.9 kg**

В.фланец	Артикул	øF	A
63B5	K063.4.041	140	195.2
71B5	K063.4.042	160	193.2
80/90B5	K063.4.043	200	195.2
71B14	K063.4.047	105	193.2
80B14	K063.4.046	120	194.2
90B14	K063.4.041	140	195.2



4 отверстия
M10x18

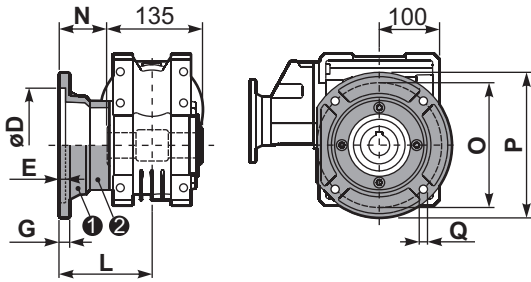
Положение
отверстий
Mounting holes
position



Стандарт
Пустотелый вал

PP8QFC...

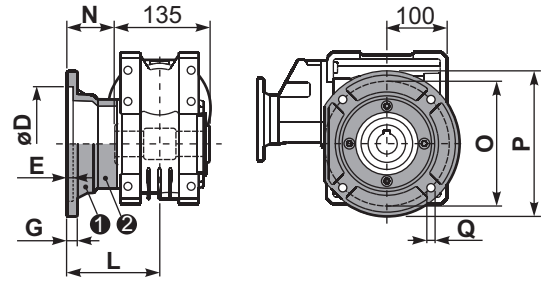
Выходной фланец
Output flange



тип В	øD	E	G	L	N	O	P	Q	артикул
FC	152 ^{+0.06} / _{+0.00}	5	16	108	40.5	176	205	13	1 K085.9.010 2 -
FL	152 ^{+0.06} / _{+0.00}	5	16	148.5	81	176	205	13	1 K085.9.010 2 K085.0.201

PP8QF1...

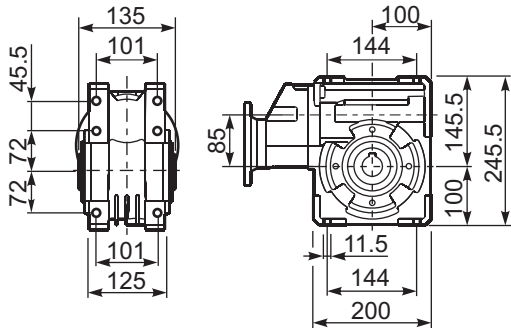
Выходной фланец
Output flange



тип S	øD	E	G	L	N	O	P	Q	артикул
F1	130 ^{+0.04} / _{+0.00}	5	13	117.5	50	165	200	11.5	1 KS085.9.012 2 -
F2	152 ^{+0.06} / _{+0.00}	5	15	147.5	80	180	205	12.5	1 KS085.9.013 2 -
F4	130 ^{+0.04} / _{+0.00}	5	13	106.5	39	165	200	13	1 KS085.9.015 2 -

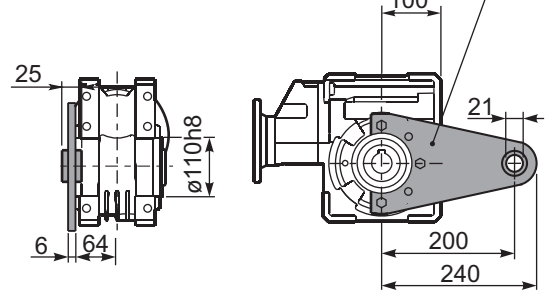
PP8QFB...

Лапы
Feet



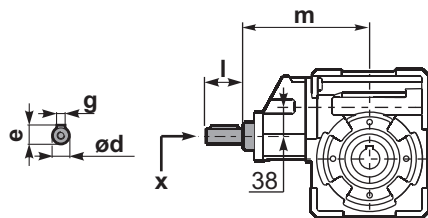
PP8QBR...

Реактивная штанга
Reaction arm



RP8QFB...

Входной вал
Input shaft



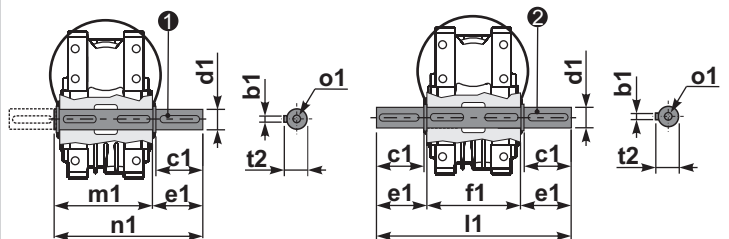
	ød	e	g	l	m	x	
тип В	19 h6	21.5	6	35	187.5	M6x16	C40.5.062
тип S	-	-	-	-	-	-	-

PP8Q.....S...

Односторонний
вал Single shaft

PP8Q.....D...

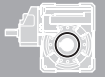
Двусторонний
вал Double shaft



1 арт. K085.5.028 тип В

2 арт. K085.5.029 тип В

	b1	c1	d1	e1	f1	l1	m1	n1	t2	o1
тип В	10	60	35 ^{-0.005} / _{-0.020}	73.5	135	282	141	214.5	38	M10x23
тип S	-	-	-	-	-	-	-	-	-	-



ВЫБОР РЕДУКТОРА / Quick Selection

Входная скорость (n_1) = 1400 min⁻¹

Выходная скорость n_2 [min ⁻¹]	Передат. число i	Мощ-ть двигателя P_{1M} [kW]	Переда- ваемый момент M_{2M} [Nm]	Сервис фактор $f.s.$	Номина. мощ-ть P_{1R} [kW]	Номина. момент M_{2R} [Nm]	Возможные моторные фланцы B5				Возможные мотор. фланцы B14			Динамический КПД RD	Модуль Mn [mm]	Код перед. числа
							B	C	D	E	Q	R	T			
							63	71	80	90	71	80	90			
16.8	83.2	1.5	562	1.1	1.6	600					C			69	3.5	01
13.9	100.5	1.5	651	0.8	1.2	540					C			68	2.9	02
10.6	132	1.1	574	0.9	1.0	500					C			64	2.2	03
8.0	176	0.75	594	1.2	0.92	730	B				C			74	4.7	04
6.7	208	0.75	670	0.9	0.67	600	B				C			72	4.0	05
5.7	245	0.55	570	1.1	0.58	600	B				C			69	3.5	06
4.7	296	0.55	611	0.9	0.49	540	B				C			68	2.9	07
4.2	334	0.55	689	0.9	0.48	600	B				C			69	3.5	08
3.5	403	0.37	519	1.0	0.39	540	B				C			68	2.9	09
2.6	529	0.25	424	1.2	0.29	500	B				C			64	2.2	10
2.2	624	0.25	479	1.0	0.25	480	B				C			59	1.9	11

Имеющиеся мотор. фланцы
Motor Flanges Available

B Поставляются с проставкой
Supplied with Reduction Bushing

B На заказ поставляются без проставки
Available on Request without reduction bushing

C Положение отверстий моторного фланца
Motor Flange Holes Position

РУ Типоразмер P1Q поставляется без смазки. Оснащен сапуном, пробками уровня и слива масла. С существующими пробками можно также использовать минеральное масло. При необходимости использовать синтетическое масло рекомендуется заменить пробки герметичными. Цилиндрическая предступень поставляется с герметичными пробками и заправлена маслом на весь срок службы. См. таблицу 1 для типов и рекомендуемых объемов масла. В таблице 2 указаны осевые и радиальные нагрузки для данного редуктора. За дополнительной информацией обращайтесь в нашу техническую службу.

EN Unit P1Q is supplied without lubricant and equipped with a breather, level and drain plugs. User can add mineral oil keeping existing plugs. Should the user wish to fill it with synthetic oil, it is recommended to replace the existing plugs with a closed plug. Primary reduction unit is supplied with closed plugs and lubricated for life with synthetic oil. See table 1 for lubrication and recommended quantity. In table 2 please see possible radial loads and axial loads on the gearbox.

D Das Getriebe der Baugröße P1Q wird ohne Schmiermittel geliefert. Es ist jedoch mit Einfüllschraube, Überdruckventil und Ablassschraube ausgerüstet. Das benötigte mineralische Öl kann über die Einfüllschraube eingefüllt werden. Sollte synthetisches Öl bevorzugt werden, so ist sind das eingebaute Überdruckventil durch eine geschlossenen Schraube zu ersetzen. Die Stirnradvorstufe ist Lebensdauer geschmiert und wird mit synthetischem Öl geliefert. Die Stirnradvorstufe ist komplett geschlossen ohne Füllschrauben. In Tabelle 1 ist die Schmiermenge und das empfohlene Schmiermittel angegeben. In Tabelle 2 sind die zulässigen Radial- und Axialbelastungen des Getriebes aufgeführt.

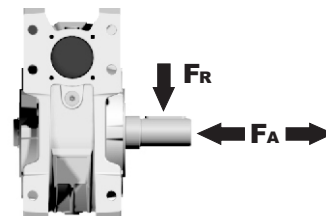
E El reductor tamaño P1Q se suministra sin lubricante, provisto de tapones de respiración, nivel y descarga de aceite. El usuario puede utilizar aceite mineral, manteniendo los tapones existentes. Si prefiere utilizar aceite sintético deberá sustituir los tapones existentes por tapones ciegos. La prerreducción se suministra con tapones ciegos, lubricado de por vida con aceite sintético. Ver tabla 1, para cantidades y aceites recomendados. En la tabla 2, se encuentran las cargas radiales y axiales admitidas por el reductor.

B3	B6	B7	B8	V5	V6
2.0/0.14LT	1.5/0.14 LT	1.5/0.14 LT	2.0/0.14 LT	2.0/0.14 LT	2.0/0.14 LT
AGIP	BP	SHELL	KLUBER	MOBIL	
Telium VSF 320	Energol SGXP220	Tivela Oil WB	Syntheso D220 EP	Glygoyl 30	

Таб. 1

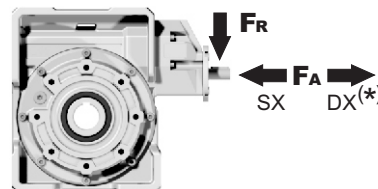
РАДИАЛЬНЫЕ И ОСЕВЫЕ НАГРУЗКИ

Выходной вал
Output shaft



n_2 [min ⁻¹]	FA [N]	FR [N]
75	800	4000
50	920	4600
25	1200	6000
15-6	1400	7000

Входной вал
Input shaft



n_1 [min ⁻¹]	FA [N]	FR [N]
1400	150	760

*Сильные осевые нагрузки в направлении DX запрещены
Strong axial loads in the DX direction are not allowed.

Таб. 2

Дополнительная информация в нашей технической службе:

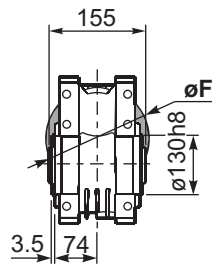
ПОЛНЫЕ ТЕХНИЧЕСКИЕ ХАРАКТЕРИСТИКИ	ATEX	Монтажные позиции	Доп. принадлежности	Запасные части
ПОДБОР ПО ВАШИМ ТРЕБОВАНИЯМ		Наличие на складе и доставка	Сервис	Установка и обслуживание
СМАЗКА И МОНТАЖНЫЕ ПОЛОЖЕНИЯ	Документация			

PP1QFB...

Базовая конструкция
Basic wormbox

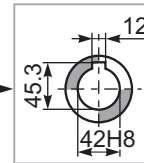
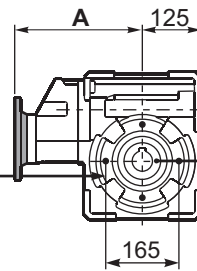
Вес редуктора
weight **37.3 kg**

В.фланцы	Артикул	øF	A
63B5	K063.4.041	140	214.7
71B5	K063.4.042	160	212.7
80/90B5	K063.4.043	200	214.7
71B14	K063.4.047	105	212.7
80B14	K063.4.046	120	213.7
90B14	K063.4.041	140	214.7



8 отверстий
M12x19

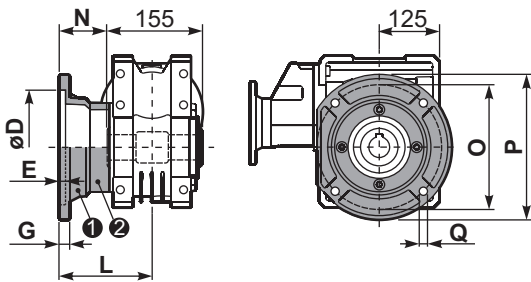
Положение
отверстий
Mounting holes
position



Стандарт
Пустотелый вал

PP1QFC...

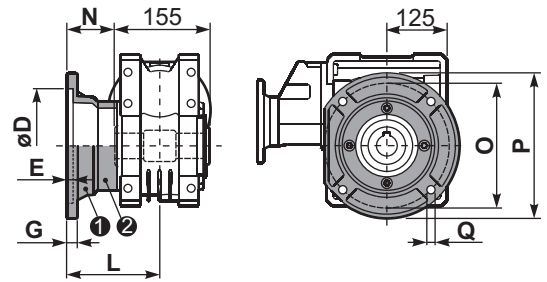
Выходной фланец
Output flange



тип В	øD	E	G	L	N	O	P	Q	артикул
FC	170 ^{+0.083} / _{+0.043}	11	16.5	131.5	54	230	270	13	1 K110.9.010 2 -
FL	170 ^{+0.083} / _{+0.043}	11	16.5	179.5	102	230	270	13	1 K110.9.011 2 -

PP1QF1...

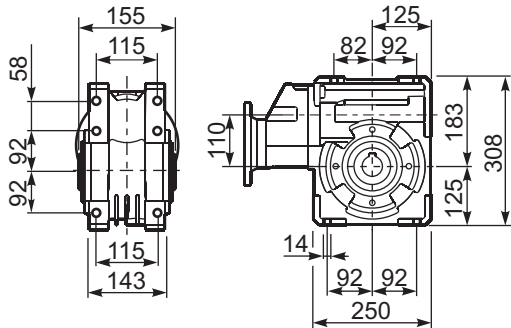
Выходной фланец
Output flange



тип S	øD	E	G	L	N	O	P	Q	артикул
F1	180 ^{+0.040} / ₀	5	18	150	72.5	215	250	15	1 KS110.9.014 2 -
F2	170 ^{+0.083} / _{+0.043}	9.5	15	178	100.5	230	270	13	1 KS110.9.012 2 -
F3	180 ^{+0.040} / ₀	5	18	130	52.5	215	250	15	1 KS110.9.013 2 -

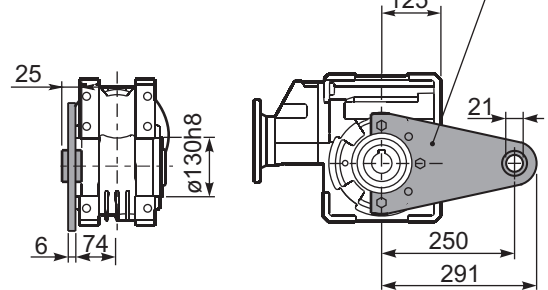
PP1QFB...

Лапы
Feet



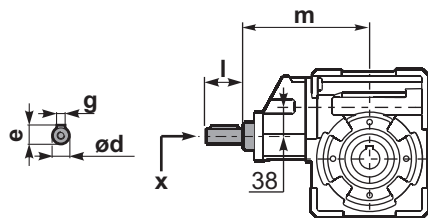
PP1QBR...

Реактивная штанга
Reaction arm



RP1QFB...

Входной вал
Input shaft



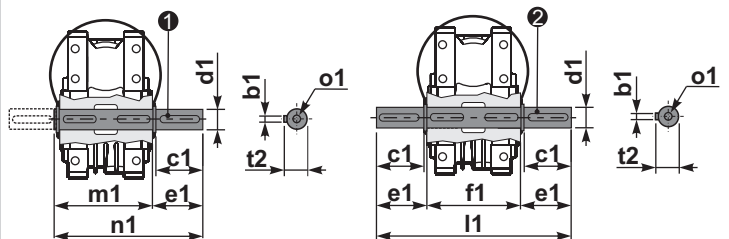
	ød	e	g	l	m	x	
тип В	19j5	21.5	6	35	205	M6x16	C40.5.062
тип S	-	-	-	-	-	-	-

PP1Q.....S...

Односторонний
вал Single shaft

PP1Q.....D...

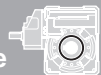
Двусторонний
вал Double shaft



1 арт. K110.5.028 тип В

2 арт. K110.5.029 тип В

	b1	c1	d1	e1	f1	l1	m1	n1	t2	o1
тип В	12	75	42 ^{-0.005} / _{-0.020}	96.5	155	348	163.5	260	45	M12x32
тип S	-	-	-	-	-	-	-	-	-	-



ВЫБОР РЕДУКТОРА / Quick Selection

Входная скорость (n_1) = 1400 min⁻¹

Выходная скорость n_2 [min ⁻¹]	Передач. число i	Мощ-ть двигателя P_{1M} [kW]	Переда- ваемый момент M_{2M} [Nm]	Сервис фактор $f.s.$	Номин. мощ-ть P_{1R} [kW]	Номин. момент M_{2R} [Nm]	Возможные моторные фланцы B5				Возможные моторные фланцы B14				Динамический КПД RD	Модуль Mn [mm]	Код перед. числа
							C	D	E	F	R	T	U	V			
							71	80	90	100 112	80	90	100 112	132			
11.4	123	1.5	928	1.0	1.57	972	B								74	4.35	01
8.5	166	1.1	919	1.1	1.16	972	B								74	4.35	02
6.5	216	1.1	1197	0.8	0.89	972	B								74	4.35	03
5.3	264	0.75	998	1.0	0.73	972	B								74	4.35	04
4.4	316	0.55	854	1.1	0.60	928	B								72	3.65	05
3.7	382	0.55	1059	0.9	0.50	972	B								74	4.35	06
3.1	458	0.37	832	1.1	0.41	928	B								72	3.65	07
2.7	525	0.37	981	1.0	0.37	972	B								74	4.35	08
2.2	630	0.25	774	1.2	0.30	928	B								72	3.65	09
1.7	840	0.25	960	0.9	0.22	853	B								67	2.76	10

Имеющиеся мотор. фланцы
Motor Flanges Available

В) Поставляются с проставкой
Supplied with Reduction Bushing

В) На заказ поставляются без проставки
Available on Request without reduction bushing



С) Положение отверстий моторного
фланца Motor Flange Holes Position

РУ Типоразмер Q13+511 поставляется без смазки. Оснащен сапуном, пробками уровня и слива масла. С существующими пробками можно также использовать минеральное масло. При необходимости использовать синтетическое масло рекомендуется заменить пробки герметичными. Цилиндрическая предступень поставляется с герметичными пробками и заправлена маслом на весь срок службы. См. таблицу 1 для типов и рекомендуемых объемов масла. В таблице 2 указаны осевые и радиальные нагрузки для данного редуктора. За дополнительной информацией обращайтесь в нашу техническую службу.

B3	B6	B7	B8	V5	V6
4.5/0.14LT	3.5/0.14 LT	3.5/0.14 LT	3.3/0.14 LT	4.5/0.14 LT	3.3/0.14 LT
AGIP	BP	SHELL	KLUBER	MOBIL	
Telium VSF 320	Energol SGXP220	Tivela Oil WB	Syntheso D220 EF	Glygoyl 30	

Таб. 1

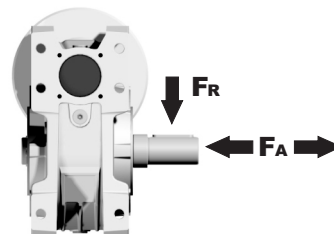
EN Unit Q13+511 is supplied without lubricant and equipped with a breather, level and drain plugs. User can add mineral oil keeping existing plugs. Should the user wish to fill it with synthetic oil, it is recommended to replace the existing plugs with a closed plug. Primary reduction unit is supplied with closed plugs and lubricated for life with synthetic oil. See table 1 for lubrication and recommended quantity. In table 2 please see possible radial loads and axial loads on the gearbox.

D Das Getriebe der Baugröße Q13+511 wird ohne Schmiermittel geliefert. Es ist jedoch mit Einfüllschraube, Überdruckventil und Ablassschraube ausgerüstet. Das benötigte mineralische Öl kann über die Einfüllschraube eingefüllt werden. Sollte synthetisches Öl bevorzugt werden, so ist sind das eingebaute Überdruckventil durch eine geschlossenen Schraube zu ersetzen. Die Stirnradvorstufe ist Lebensdauer geschmiert und wird mit synthetischem Öl geliefert. Die Stirnradvorstufe ist komplett geschlossen ohne Füllschrauben. In Tabelle 1 ist die Schmiermenge und das empfohlene Schmiermittel angegeben. In Tabelle 2 sind die zulässigen Radial- und Axialbelastungen des Getriebes aufgeführt.

E El reductor tamaño Q13+511 se suministra sin lubricante, provisto de tapones de respiración, nivel y descarga de aceite. El usuario puede utilizar aceite mineral, manteniendo los tapones existentes. Si prefiere utilizar aceite sintético deberá sustituir los tapones existentes por tapones ciegos. La prerreducción se suministra con tapones ciegos, lubricado de por vida con aceite sintético. Ver tabla 1, para cantidades y aceites recomendados. En la tabla 2, se encuentran las cargas radiales y axiales admitidas por el reductor.

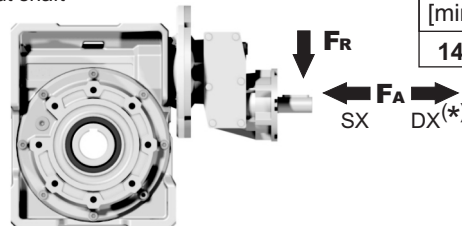
РАДИАЛЬНЫЕ И ОСЕВЫЕ НАГРУЗКИ

Выходной вал
Output shaft



n_2 [min ⁻¹]	FA [N]	FR [N]
75	1380	6900
50	1560	7800
25	2000	10000
15-6	2400	12000

Входной вал
Input shaft



n_1 [min ⁻¹]	FA [N]	FR [N]
1400	400	2000

*Сильные осевые нагрузки в направлении DX запрещены
Strong axial loads in the DX direction are not allowed.

Таб. 2

Дополнительная информация в нашей технической службе:

ПОЛНЫЕ ТЕХНИЧЕСКИЕ ХАРАКТЕРИСТИКИ	ATEX	Монтажные позиции	Доп. принадлежности	Запасные части
ПОДБОР ПО ВАШИМ ТРЕБОВАНИЯМ	Документация	Наличие на складе и доставка	Сервис	Установка и обслуживание
СМАЗКА И МОНТАЖНЫЕ ПОЛОЖЕНИЯ				

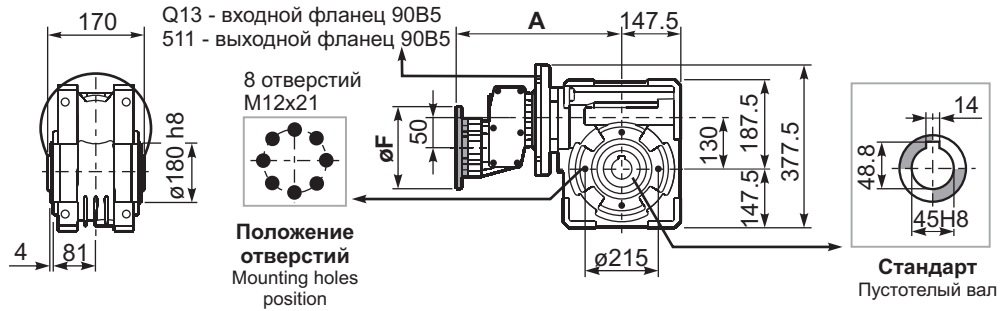
972Nm Q13+511

PQ13FB... Базовая конструкция
Basic wormbox

P511-F... Выходной фланец
Output flange

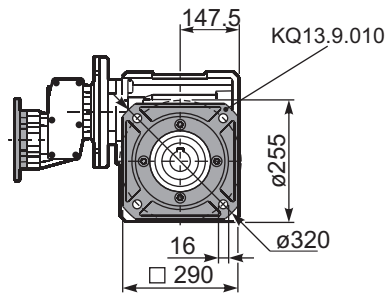
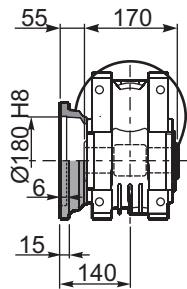
Вес редуктора
weight **53.0 kg**

Вх. фланцы	Артикул	øF	A
71B5	K023.4.041	160	330
80/90B5	K023.4.042	200	332
100/112B5	K023.4.043	250	338
80B14	K085.4.046	120	330
90B14	K085.4.045	140	330
100/112B14	K023.4.041	160	330
132B14	KC50.4.041	200	368.5



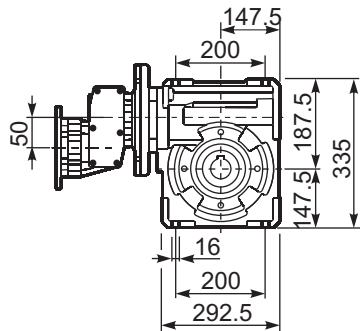
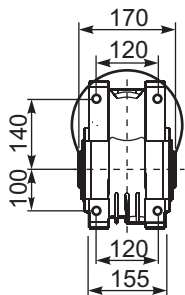
PQ13FC... Квадратный выходной фланец
Square flange

P511-F... Выходной фланец
Output flange



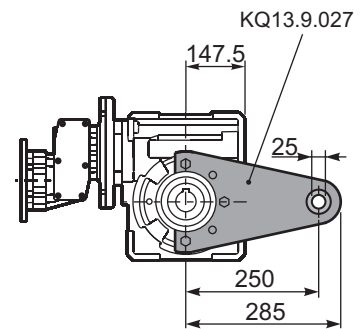
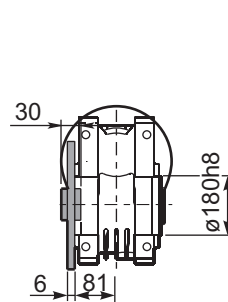
PQ13FB... Лапы
Feet

P511-F... Выходной фланец
Output flange



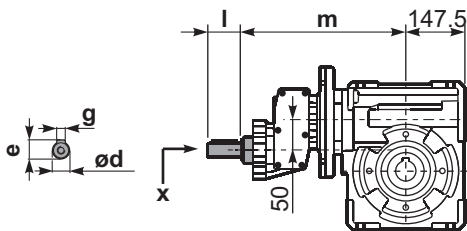
PQ13BR... Реактивная штанга
Reaction arm

P511-F... Вых. фланец
Output flange



PQ13FB... Базовая конструкция
Basic wormbox

R511-F... Входной вал
Input shaft

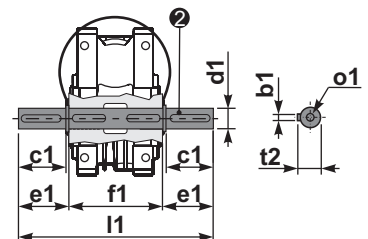
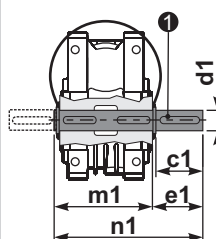


PQ13....S... Односторонний вал
Single shaft

PQ13....D... Двусторонний вал
Double shaft

P511-F... Выходной фланец
Output flange

P511-F... Выходной фл-ц
Output flange

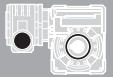


1 арт. KQ13.5.028 тип B

2 арт. KQ13.5.029 тип B

	ød	e	g	l	m	x	
-	ø24 j5	27	8	50	323.5	M6x16	C50.5.062
-	-	-	-	-	-	-	

	b1	c1	d1	e1	f1	l1	m1	n1	t2	o1
тип	14	80	45 ⁰ _{-0.016}	85	170	340	180	265	48.5	M16
тип	-	-	-	-	-	-	-	-	-	-



ВЫБОР РЕДУКТОРА / Quick Selection

Входная скорость (n_1) = 1400 min⁻¹

Выходная скорость n_2 [min ⁻¹]	Передач. число i	Мощ-ть двигателя P_{1M} [kW]	Переда- ваемый момент M_{2M} [Nm]	Сервис фактор f.s.	Номин. мощ-ть P_{1R} [kW]	Номин. момент M_{2R} [Nm]	Возможные мотор. фланцы B5		Возможные мотор. фланцы B14		Динамический КПД RD	Модуль Mn [mm]	Код перед. числа
							A	B	O	P			
10.0	140	0.12	57	1.0	0.13	60	B		B-C		50	2.2	01
7.0	200	0.12	79	0.8	0.09	60	B		B-C		48	2.2	02
5.0	280	0.12*	60	<0.8	0.07	60	B		B-C		45	2.4	03
3.3	420	0.12*	60	<0.8	0.06	60	B		B-C		36	1.6	04
2.5	560	0.12*	60	<0.8	0.05	60	B		B-C		33	2.5	05
1.9	740	0.12*	60	<0.8	0.04	60	B		B-C		30	1.8	06
1.5	920	0.12*	60	<0.8	0.04	60	B		B-C		27	1.5	07
1.3	1120	0.12*	60	<0.8	0.03	60	B		B-C		26	2.5	08
0.9	1480	0.12*	60	<0.8	0.02	60	B		B-C		24	1.8	09
0.8	1840	0.12*	60	<0.8	0.02	60	B		B-C		22	1.5	10
0.6	2400	0.12*	60	<0.8	0.02	60	B		B-C		21	1.2	11

Имеющиеся мотор. фланцы
Motor Flanges Available

В) Поставляются с проставкой
Supplied with Reduction Bushing

В) На заказ поставляются без проставки
Available on Request without reduction bushing



С) Положение отверстий моторного
фланца Motor Flange Holes Position

РУ Типоразмер 43Q поставляется залитым синтетической смазкой на весь срок службы, обслуживание не требуется. Обратитесь в нашу техническую службу по монтажным позициям V5-V6.
См. таблицу 1 по типам и рекомендуемым объемам масла. В таблице 2 указаны осевые и радиальные нагрузки для данного редуктора.
За дополнительной информацией обращайтесь в нашу техническую службу.

ТИП СМАЗКИ 43Q
Объем 0.08/0.06 Lt.

AGIP	KLUBER	SHELL	MOBIL
Telium VSF 320	Syntheso D220 EP	Tivela Oil WB	Glygoyl 30 SHC 630

Таб. 1

EN Unit 43Q is supplied with synthetic oil, providing "long life" lubrication. For mounting position V5-V6 please contact us.
See table 1 for lubrication and recommended quantity. In table 2 please see possible radial loads and axial loads on the gearbox.

D Für die Lebensdauerschmierung ist das Getriebe der Größe 43Q mit synthetischem Öl befüllt.
Bei Einbaulage V5 oder V6 bitten wir um Rücksprache. In Tabelle 1 ist die Schmiermenge und das empfohlene Schmiermittel angegeben.
In Tabelle 2 sind die zulässigen Radial- und Axialbelastungen des Getriebes aufgeführt.

E El reductor tamaño 43Q se suministra, lubricado de por vida con aceite sintético. Para las posiciones V5 y V6 contactar con nuestro servicio técnico.
Ver tabla 1, para cantidades y aceites recomendados. En la tabla 2, se encuentran las cargas radiales y axiales admitidas por el reductor.

РАДИАЛЬНЫЕ И ОСЕВЫЕ НАГРУЗКИ

Выходной вал
Output shaft

n_2 [min ⁻¹]	FA [N]	FR [N]
25	300	1800
15	400	2000

Входной вал
Input shaft

n_1 [min ⁻¹]	FA [N]	FR [N]
1400	20	100

*Сильные осевые нагрузки в направлении DX запрещены
Strong axial loads in the DX direction are not allowed.

Таб. 2

Дополнительная информация в нашей технической службе:

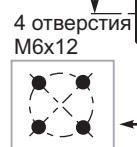
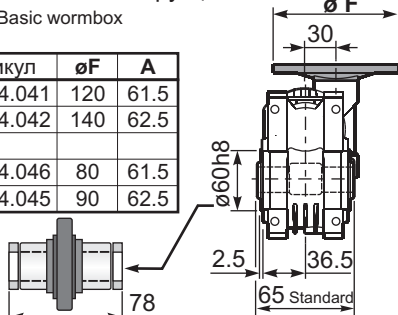
ПОЛНЫЕ ТЕХНИЧЕСКИЕ ХАРАКТЕРИСТИКИ	ATEX	Монтажные позиции	Доп. принадлежности	Запасные части
ПОДБОР ПО ВАШИМ ТРЕБОВАНИЯМ	Документация	Наличие на складе и доставка	Сервис	Установка и обслуживание
СМАЗКА И МОНТАЖНЫЕ ПОЛОЖЕНИЯ				

P43QFB... Базовая конструкция Basic wormbox

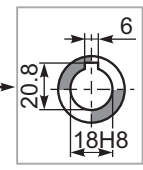
Вес редуктора weight **3.60 kg**

В.фланцы	Артикул	øF	A
56B5	K030.4.041	120	61.5
63B5	K030.4.042	140	62.5
56B14	K030.4.046	80	61.5
63B14	K030.4.045	90	62.5

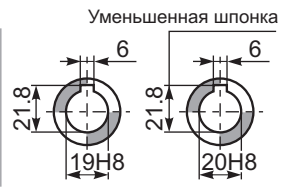
По запросу выходной вал с удлинителями



Положение отверстий моторного фланца

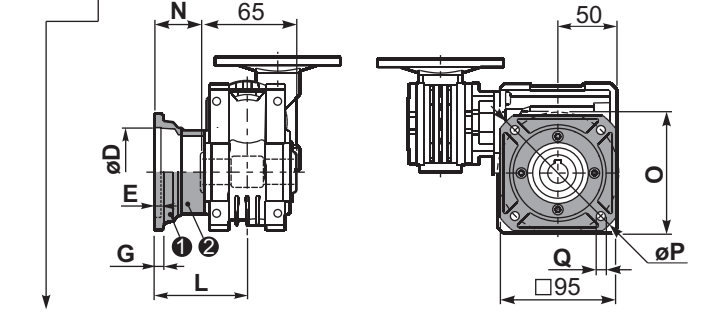


Стандарт Пустотелый вал



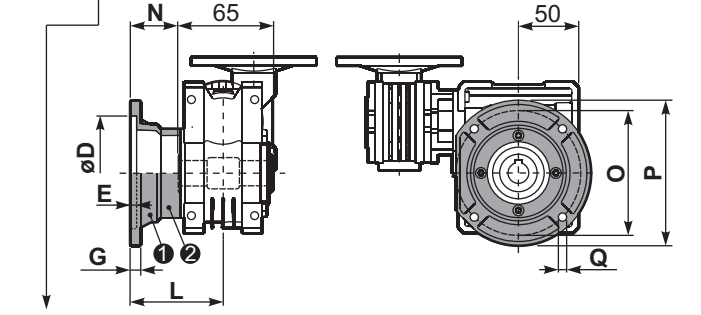
По запросу

P43QFC... Квадратный выходной фланец Square flange



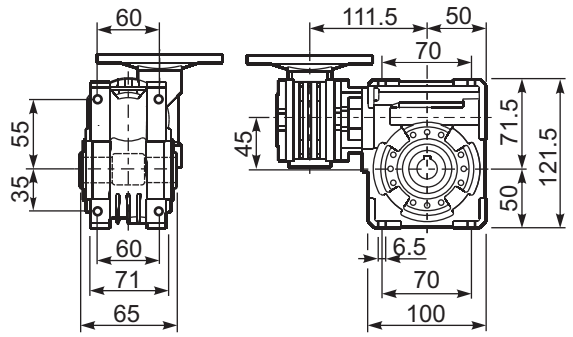
тип В	øD	E	G	L	N	O	P	Q	артикул
FC	60 H8	4	7	67	34.5	75	110	9	KQ45.9.010
FL	60 H8	4	7	97	64.5	75	110	9	KQ45.9.011

P43QF1... Круглый выходной фланец Round flange



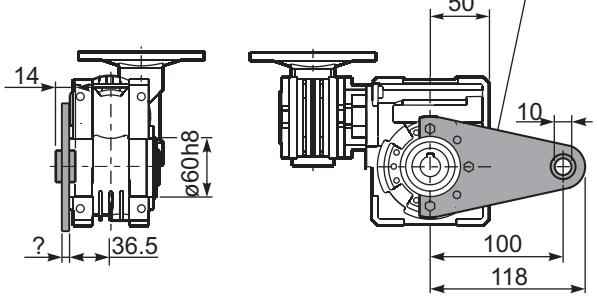
тип S	øD	E	G	L	N	O	P	Q	артикул
F1	95H8	5	9	80	47.5	115	140	9.5	KSQ50.9.012
F2	80H8	5	12	58	25.5	100	120	9	KSQ50.9.013

P43QFB... Лапы Feet

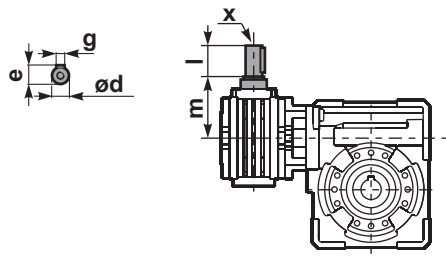


P43QBR... Реактивная штанга Reaction arm

арт. KQ45.9.027



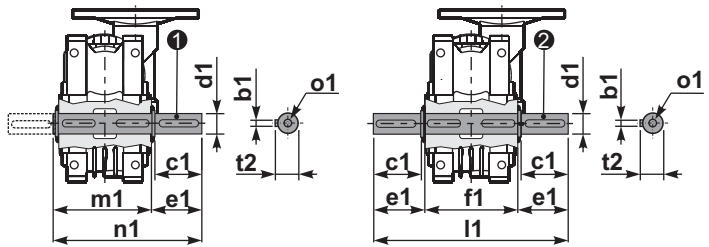
R43QFB... Входной вал Input shaft



	ød	e	g	l	m	x	артикул
тип В	9 h6	10.2	3	20	58	-	K030.5.006 PAM63
тип S	-	-	-	-	-	-	-

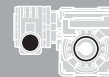
P43Q.....S... Односторонний вал Single shaft

P43Q.....D... Двусторонний вал Double shaft



1 арт. K045.5.028 тип В арт. KS045.5.030 тип S
2 арт. K045.5.029 тип В арт. KS045.5.031 type S

	b1	c1	d1	e1	f1	l1	m1	n1	t2	o1
тип В	6	32	18 ^{-0.005} _{-0.020}	43	65	151	70	113	20.5	M6x18
тип S	6	40	19 ^{-0.005} _{-0.020}	58.5	65	182	70	128.5	21.5	M8x20



ВЫБОР РЕДУКТОРА / Quick Selection

Входная скорость (n_1) = 1400 min⁻¹

Выходная скорость n_2 [min ⁻¹]	Передаточное число i	Мощность двигателя P_{1M} [kW]	Передаваемый момент M_{2M} [Nm]	Сервисный фактор f.s.	Номинальная мощность P_{1R} [kW]	Номинальный момент M_{2R} [Nm]	Возможные мотор. фланцы B5		Возможные мотор. фланцы B14		Динамический КПД RD	Модуль Mn [mm]	Код передаточного числа
							A	B	O	P			
							56	63	56	63			
5.6	252	0.12	97	1.0	0.12	95	B		B-C		47	2.1	01
3.9	360	0.12	124	0.8	0.09	95	B		B-C		42	2.1	02
2.6	540	0.12*	95	<0.8	0.07	95	B		B-C		39	2.1	03
1.9	720	0.12*	95	<0.8	0.05	95	B		B-C		36	2.1	04
1.6	860	0.12*	95	<0.8	0.05	95	B		B-C		32	1.8	05
1.2	1200	0.12*	95	<0.8	0.04	95	B		B-C		27	1.3	06
1.0	1440	0.12*	95	<0.8	0.04	95	B		B-C		26	2.1	07
0.8	1720	0.12*	95	<0.8	0.03	95	B		B-C		25	1.8	08
0.6	2400	0.12*	95	<0.8	0.03	90	B		B-C		21	1.3	09

Имеющиеся мотор. фланцы
Motor Flanges Available

В) Поставляются с проставкой
Supplied with Reduction Bushing

В) На заказ поставляются без проставки
Available on Request without reduction bushing

С) Положение отверстий моторного фланца
Motor Flange Holes Position

* Мощность выше максимальной, которую поддерживает данный редуктор. Необходим подбор по моменту M_{2R}
Power higher than the maximum one which can be supported by the gearbox. Select according to the torque M_{2R}

РУ Типоразмер 53Q поставляется залитым синтетической смазкой на весь срок службы, обслуживание не требуется. Обратитесь в нашу техническую службу по монтажным позициям V5-V6.
См. таблицу 1 по типам и рекомендуемым объемам масла. В таблице 2 указаны осевые и радиальные нагрузки для данного редуктора.
За дополнительной информацией обращайтесь в нашу техническую службу.

ТИП СМАЗКИ 53Q
Объем 0.13/0.06 Lt.

AGIP	KLUBER	SHELL	MOBIL
Telium VSF 320	Syntheso D220 EP	Tivela Oil WB	Glygoyl 30 SHC 630

Таб. 1

EN Unit 53Q is supplied with synthetic oil, providing "long life" lubrication. For mounting position V5-V6 please contact us.
See table 1 for lubrication and recommended quantity.
In table 2 please see possible radial loads and axial loads on the gearbox.

D Für die Lebensdauerschmierung ist das Getriebe der Größe 53Q mit synthetischem Öl befüllt.
Bei Einbaulage V5 oder V6 bitten wir um Rücksprache.
In Tabelle 1 ist die Schmiermenge und das empfohlene Schmiermittel angegeben.
In Tabelle 2 sind die zulässigen Radial- und Axialbelastungen des Getriebes aufgeführt.

E El reductor tamaño 53Q se suministra, lubricado de por vida con aceite sintético. Para las posiciones V5 y V6 contactar con nuestro servicio técnico.
Ver tabla 1, para cantidades y aceites recomendados.
En la tabla 2, se encuentran las cargas radiales y axiales admitidas por el reductor.

РАДИАЛЬНЫЕ И ОСЕВЫЕ НАГРУЗКИ

Выходной вал
Output shaft

n_2 [min ⁻¹]	FA [N]	FR [N]
25	480	2500
15	560	2800

Входной вал
Input shaft

n_1 [min ⁻¹]	FA [N]	FR [N]
1400	20	100

*Сильные осевые нагрузки в направлении DX запрещены
Strong axial loads in the DX direction are not allowed.

Таб. 2

Дополнительная информация в нашей технической службе:

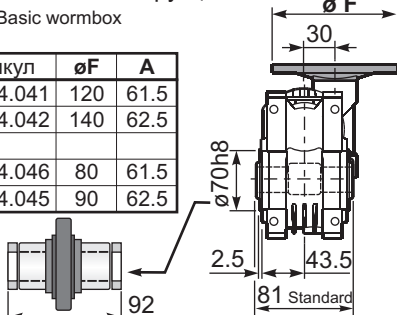
ПОЛНЫЕ ТЕХНИЧЕСКИЕ ХАРАКТЕРИСТИКИ	ATEX	Монтажные позиции	Доп. принадлежности	Запасные части
ПОДБОР ПО ВАШИМ ТРЕБОВАНИЯМ		Наличие на складе и доставка	Сервис	Установка и обслуживание
СМАЗКА И МОНТАЖНЫЕ ПОЛОЖЕНИЯ	Документация			

P53QFB... Базовая конструкция Basic wormbox

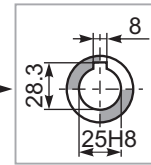
Вес редуктора weight **4.61 kg**

В.фланцы	Артикул	øF	A
56B5	K030.4.041	120	61.5
63B5	K030.4.042	140	62.5
56B14	K030.4.046	80	61.5
63B14	K030.4.045	90	62.5

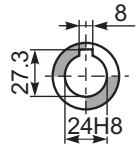
По запросу выходной вал с удлинителями



Положение отверстий моторного фланца



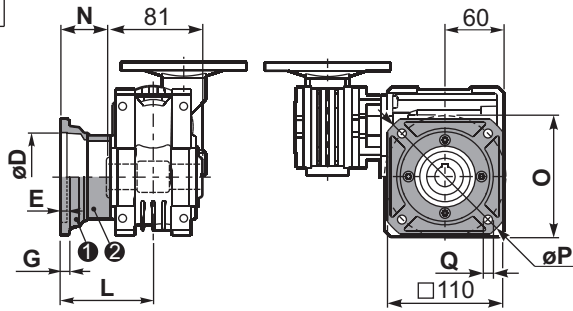
Стандарт Пустотельный вал



По запросу

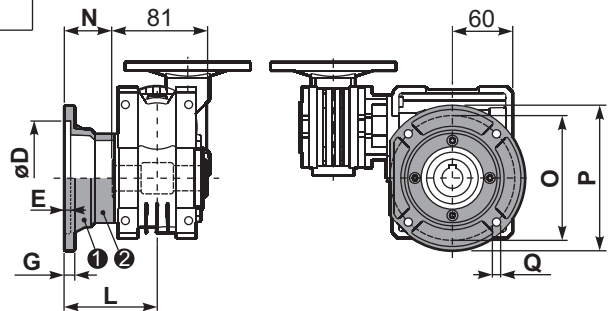
P53QFC... Квадратный выходной фланец Square flange

Квадратный выходной фланец Square flange



P53QF1... Круглый выходной фланец Round flange

Круглый выходной фланец Round flange

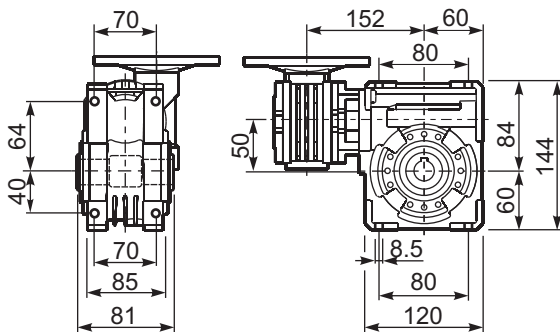


тип В	øD	E	G	L	N	O	P	Q	артикул
FC	70 H8	5	9	90	49.5	85	125	11	KQ50.9.010
FL	70 H8	5	9	120	79.5	85	125	11	KQ50.9.011

тип S	øD	E	G	L	N	O	P	Q	артикул
F1	110 H8	5	10	89	48.5	130	160	9.5	KSQ50.9.012
F2	95 H8	5	14.5	72	31.5	115	140	11	KSQ50.9.013

P53QFB... Лапы Feet

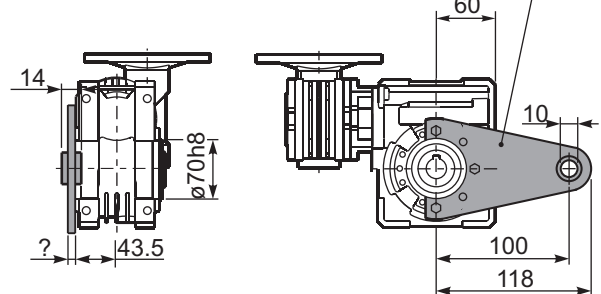
Лапы Feet



P53QBR... Реактивная штанга Reaction arm

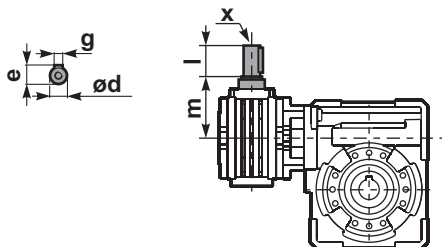
Реактивная штанга Reaction arm

арт. KQ50.9.027



R53QFB... Входной вал Input shaft

Входной вал Input shaft

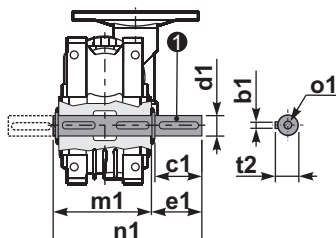


P53Q.....S... Односторонний вал Single shaft

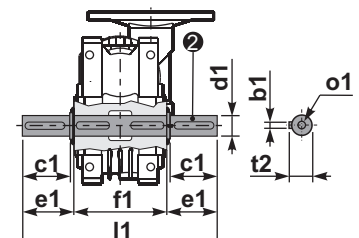
Односторонний вал Single shaft

P53Q.....D... Двусторонний вал Double shaft

Двусторонний вал Double shaft



1 арт. K050.5.028 тип В
арт. KS050.5.030 тип S



2 арт. K050.5.029 тип В
арт. KS050.5.031 тип S

	ød	e	g	l	m	x	kit code
тип В	9 h6	10.2	3	20	58	-	K030.5.006 PAM63
тип S	-	-	-	-	-	-	-

	b1	c1	d1	e1	f1	l1	m1	n1	t2	o1
тип В	8	52	25 ^{-0.005} _{-0.020}	59.5	81	200	86.5	146	28	M8x20
тип S	8	50	24 ^{-0.005} _{-0.020}	68.8	81	218	86.5	155	27	M8x20

ВЫБОР РЕДУКТОРА / Quick Selection

Входная скорость (n_1) = 1400 min⁻¹

Выходная скорость n_2 [min ⁻¹]	Передат. число i	Мощ-ть двигателя P_{1M} [kW]	Переда- ваемый момент M_{2M} [Nm]	Сервис фактор f.s.	Номин. мощ-ть P_{1R} [kW]	Номин. момент M_{2R} [Nm]	Возможные мотор. фланцы B5		Возможные мотор. фланцы B14		Динамический КПД RD	Модуль Mn [mm]	Код перед. числа
							A	B	O	P			
							56	63	56	63			
5.6	252	0.18	142	1.4	0.25	200	B		B-C		46	2.7	01
3.9	360	0.18	181	1.1	0.20	200	B		B-C		41	2.7	02
2.6	540	0.12	164	1.2	0.15	200	B		B-C		37	2.7	03
1.9	720	0.12	200	1.0	0.12	200	B		B-C		34	2.7	04
1.3	1080	0.12	265	0.8	0.09	200	B		B-C		30	2.7	05
1.0	1440	0.12*	200	<0.8	0.08	200	B		B-C		27	2.7	06
0.5	2745	0.12*	200	<0.8	0.05	200	B		B-C		23	2.1	07

Имеющиеся мотор. фланцы
Motor Flanges Available

В) Поставляются с проставкой
Supplied with Reduction Bushing

В) На заказ поставляются без проставки
Available on Request without reduction bushing

С) Положение отверстий моторного фланца
Motor Flange Holes Position

* Мощность выше максимальной, которую поддерживает данный редуктор. Необходим подбор по моменту M2R
Power higher than the maximum one which can be supported by the gearbox. Select according to the torque M2R

РУ Типоразмер 43Q поставляется залитым синтетической смазкой на весь срок службы, обслуживание не требуется. Обратитесь в нашу техническую службу по монтажным позициям V5-V6. См. таблицу 1 по типам и рекомендуемым объемам масла. В таблице 2 указаны осевые и радиальные нагрузки для данного редуктора. За дополнительной информацией обращайтесь в нашу техническую службу.

ТИП СМАЗКИ 63Q
Объем 0.30/0.06 Lt.

AGIP	KLUBER	SHELL	MOBIL
Telium VSF 320	Syntheso D220 EP	Tivela Oil WB	Glygoyl 30 SHC 630

Таб. 1

EN Unit 63Q is supplied with synthetic oil, providing "long life" lubrication. For mounting position V5-V6 please contact us. See table 1 for lubrication and recommended quantity. In table 2 please see possible radial loads and axial loads on the gearbox.

D Für die Lebensdauerschmierung ist das Getriebe der Größe 63Q mit synthetischem Öl befüllt. Bei Einbaulage V5 oder V6 bitten wir um Rücksprache. In Tabelle 1 ist die Schmiermenge und das empfohlene Schmiermittel angegeben. In Tabelle 2 sind die zulässigen Radial- und Axialbelastungen des Getriebes aufgeführt.

E El reductor tamaño 63Q se suministra, lubricado de por vida con aceite sintético. Para las posiciones V5 y V6 contactar con nuestro servicio técnico. Ver tabla 1, para cantidades y aceites recomendados. En la tabla 2, se encuentran las cargas radiales y axiales admitidas por el reductor.

РАДИАЛЬНЫЕ И ОСЕВЫЕ НАГРУЗКИ

Выходной вал
Output shaft

n_2 [min ⁻¹]	FA [N]	FR [N]
25	700	3800
15	800	4000

Входной вал
Input shaft

n_1 [min ⁻¹]	FA [N]	FR [N]
1400	20	100

*Сильные осевые нагрузки в направлении DX запрещены
Strong axial loads in the DX direction are not allowed.

Таб. 2

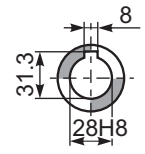
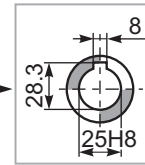
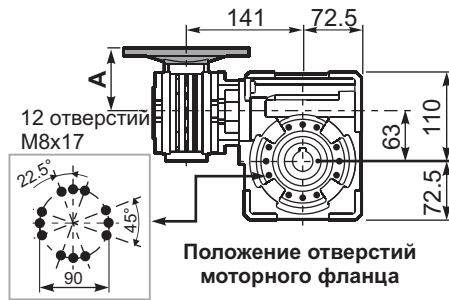
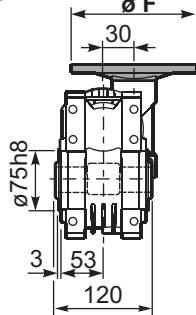
Дополнительная информация в нашей технической службе:

ПОЛНЫЕ ТЕХНИЧЕСКИЕ ХАРАКТЕРИСТИКИ	ATEX	Монтажные позиции	Доп. принадлежности	Запасные части
ПОДБОР ПО ВАШИМ ТРЕБОВАНИЯМ	Документация	Наличие на складе и доставка	Сервис	Установка и обслуживание
СМАЗКА И МОНТАЖНЫЕ ПОЛОЖЕНИЯ				

P63QFB... Базовая конструкция Basic wormbox

Вес редуктора weight **7.25 kg**

В.фланцы	Артикул	øF	A
56B5	K030.4.041	120	61.5
63B5	K030.4.042	140	62.5
56B14	K030.4.046	80	61.5
63B14	K030.4.045	90	62.5



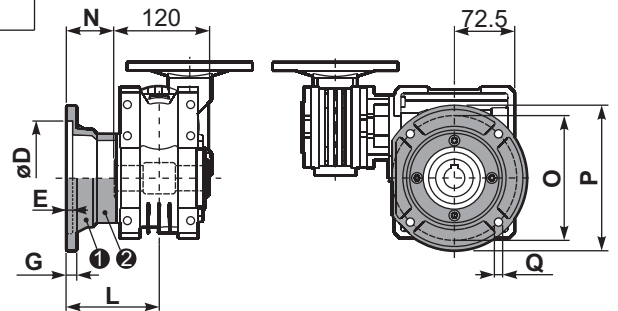
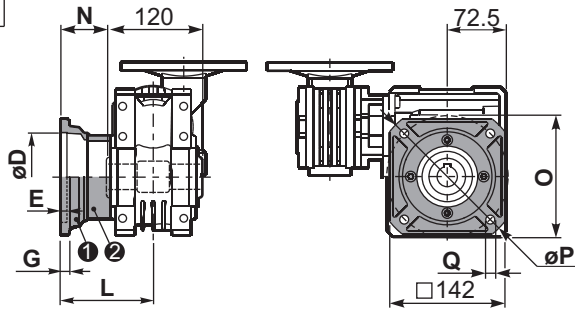
Положение отверстий моторного фланца

Стандарт Пустотельный вал

По запросу

P63QFC... Квадратный выходной фланец Square flange

P63QF1... Круглый выходной фланец Round flange



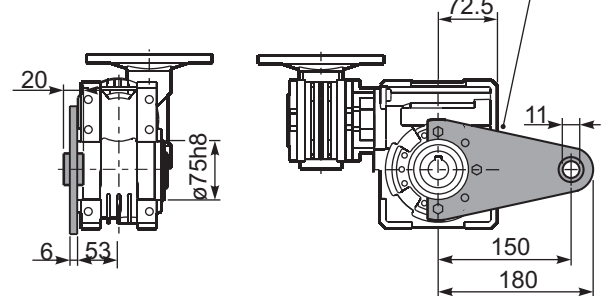
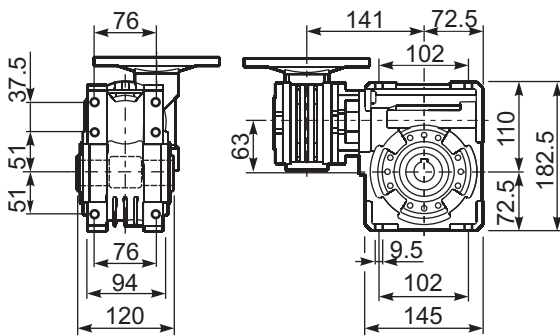
тип В	øD	E	G	L	N	O	P	Q	артикул
FC	115 ^{+0.20} / _{+0.15}	6	12	86	26	150	180	11	1 KQ63.9.010 2 -
FL	115 ^{+0.20} / _{+0.15}	6	12	116	56	150	180	11	1 KQ63.9.010 2 K063.0.200

тип S	øD	E	G	L	N	O	P	Q	артикул
F1	130 ^{+0.20} / _{+0.15}	7	13	110	50	165	200	13	1 KS070.9.013 2 -
F2	115 ^{+0.20} / _{+0.15}	7	13	124	64	150	175	11	1 KS063.9.013 2 -
F3	110 ^{+0.035} / ₀	5	11	90	30	130	160	10	1 KS063.9.011 2 -

P63QFB... Лапы Feet

P63QBR... Реактивная штанга Reaction arm

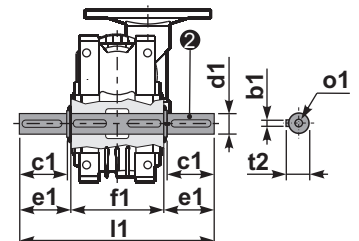
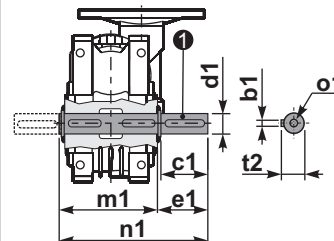
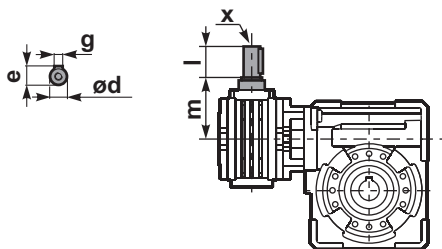
арт. K063.9.027



R63QFB... Входной вал Input shaft

P63Q.....S... Односторонний вал Single shaft

P63Q.....D... Двусторонний вал Double shaft

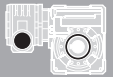


1 арт. K063.5.028 тип В

2 арт. K063.5.029 тип В

	ød	e	g	l	m	x	артикул
тип В	9 h6	10.2	3	20	58	-	1 K030.5.006 ПАМ63 2 -
тип S	-	-	-	-	-	-	1 - 2 -

	b1	c1	d1	e1	f1	l1	m1	n1	t2	o1
тип В	8	60	25 ^{-0.005} / _{-0.020}	63.2	120	246.4	126.8	190	28	M8x20
тип S	-	-	-	-	-	-	-	-	-	-



ВЫБОР РЕДУКТОРА / Quick Selection

Входная скорость (n_1) = 1400 min⁻¹

Выходная скорость n_2 [min ⁻¹]	Передат. число i	Мощ-ть двигателя P_{1M} [kW]	Переда- ваемый момент M_{2M} [Nm]	Сервис фактор $f.s.$	Номин. мощ-ть P_{1R} [kW]	Номин. момент M_{2R} [Nm]	Возможные мотор. фланцы B5		Возможные мотор. фланцы B14			Динамический КПД RD	Модуль Mn [mm]	Код перед. числа
							B	C	O	P	Q			
							63	71	56	63	71			
5.6	252	0.18	142	1.6	0.29	230	B		B-C	B-C		46	2.7	01
3.9	360	0.18	186	1.2	0.22	230	B		B-C	B-C		42	2.7	02
2.8	504	0.12	161	1.4	0.17	230	B		B-C	B-C		39	2.7	03
1.9	756	0.12	204	1.1	0.14	230	B		B-C	B-C		33	2.7	04
1.4	1008	0.12	256	0.9	0.11	230	B		B-C	B-C		31	2.7	05
1.1	1332	0.12*	230	<0.8	0.08	230	B		B-C	B-C		30	2.7	06
0.8	1656	0.12*	230	<0.8	0.07	230	B		B-C	B-C		28	2.7	07
0.6	2160	0.12*	230	<0.8	0.06	230	B		B-C	B-C		26	2.7	08
0.6	2520	0.12*	230	<0.8	0.05	230	B		B-C	B-C		25	2.7	09

Имеющиеся мотор. фланцы
Motor Flanges Available

B Поставляются с проставкой
Supplied with Reduction Bushing

B На заказ поставляются без проставки
Available on Request without reduction bushing

C Положение отверстий моторного фланца
Motor Flange Holes Position

* Мощность выше максимальной, которую поддерживает данный редуктор. Необходим подбор по моменту M_{2R}
Power higher than the maximum one which can be supported by the gearbox. Select according to the torque M_{2R}

РУ Типоразмер 64Q поставляется залитым синтетической смазкой на весь срок службы, обслуживание не требуется. Обратитесь в нашу техническую службу по монтажным позициям V5-V6.
См. таблицу 1 по типам и рекомендуемым объемам масла. В таблице 2 указаны осевые и радиальные нагрузки для данного редуктора.
За дополнительной информацией обращайтесь в нашу техническую службу.

ТИП СМАЗКИ 64Q
Объем 0.30/0.09 Lt.

AGIP	KLUBER	SHELL	MOBIL
Telium VSF 320	Syntheso D220 EP	Tivela Oil WB	Glygoyl 30 SHC 630

Таб. 1

EN Unit 64Q is supplied with synthetic oil, providing "long life" lubrication. For mounting position V5-V6 please contact us.
See table 1 for lubrication and recommended quantity.
In table 2 please see possible radial loads and axial loads on the gearbox.

D Für die Lebensdauerschmierung ist das Getriebe der Größe 64Q mit synthetischem Öl befüllt.
Bei Einbaulage V5 oder V6 bitten wir um Rücksprache.
In Tabelle 1 ist die Schmiermenge und das empfohlene Schmiermittel angegeben.
In Tabelle 2 sind die zulässigen Radial- und Axialbelastungen des Getriebes aufgeführt.

E El reductor tamaño 64Q se suministra, lubricado de por vida con aceite sintético. Para las posiciones V5 y V6 contactar con nuestro servicio técnico.
Ver tabla 1, para cantidades y aceites recomendados.
En la tabla 2, se encuentran las cargas radiales y axiales admitidas por el reductor.

РАДИАЛЬНЫЕ И ОСЕВЫЕ НАГРУЗКИ

Выходной вал
Output shaft

n_2 [min ⁻¹]	FA [N]	FR [N]
25	700	3800
15	800	4000

Входной вал
Input shaft

n_1 [min ⁻¹]	FA [N]	FR [N]
1400	42	210

*Сильные осевые нагрузки в направлении DX запрещены
Strong axial loads in the DX direction are not allowed.

Таб. 2

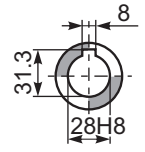
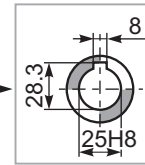
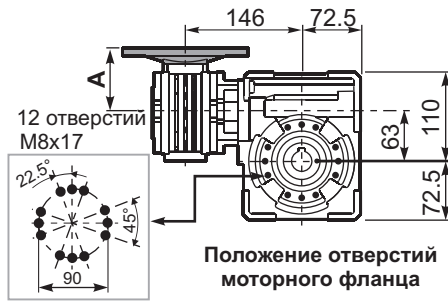
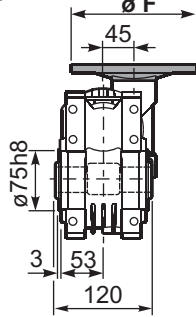
Дополнительная информация в нашей технической службе:

ПОЛНЫЕ ТЕХНИЧЕСКИЕ ХАРАКТЕРИСТИКИ	ATEX	Монтажные позиции	Доп. принадлежности	Запасные части
ПОДБОР ПО ВАШИМ ТРЕБОВАНИЯМ	Документация	Наличие на складе и доставка	Сервис	Установка и обслуживание

Р64QFB... Базовая конструкция Basic wormbox

Вес редуктора weight **7.25 kg**

В.фланцы	Артикул	∅F	A
63B5	K050.4.041	138	72
71B5	K050.4.042	160	70
56B14	KC40.4.049	80	71.5
63B14	K050.4.047	90	74
71B14	K050.4.045	105	71.5

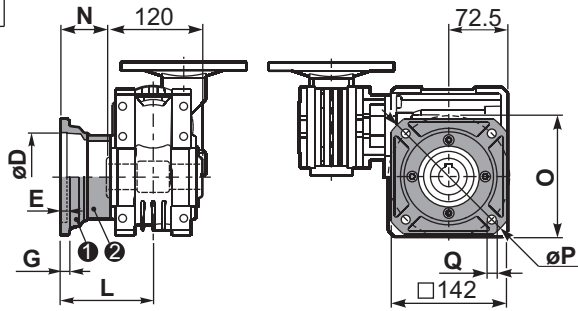


Положение отверстий моторного фланца

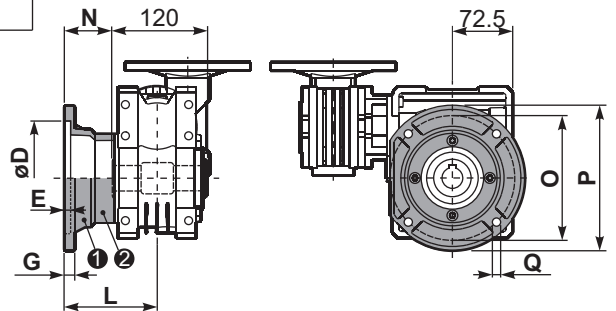
Стандарт
Пустотельный вал

По запросу

Р64QFC... Квадратный выходной фланец Square flange



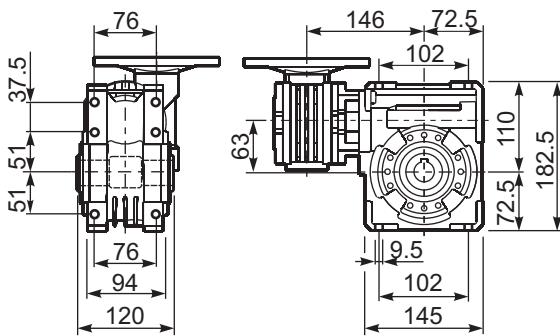
Р64QF1... Круглый выходной фланец Round flange



тип В	∅D	E	G	L	N	O	P	Q	артикул
FC	115 ^{+0.20} / _{+0.15}	6	12	86	26	150	180	11	1 KQ63.9.010 2 -
FL	115 ^{+0.20} / _{+0.15}	6	12	116	56	150	180	11	1 KQ63.9.010 2 K063.0.200

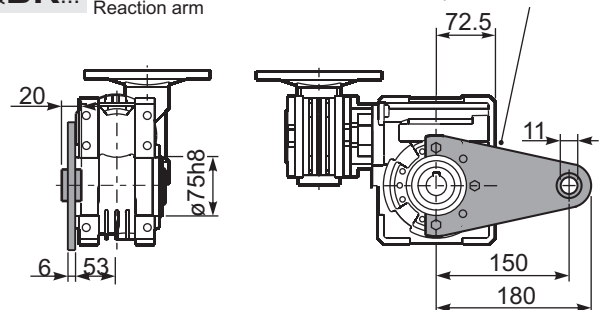
тип S	∅D	E	G	L	N	O	P	Q	артикул
F1	130 ^{+0.20} / _{+0.15}	7	13	110	50	165	200	13	1 KS070.9.013 2 -
F2	115 ^{+0.20} / _{+0.15}	7	13	124	64	150	175	11	1 KS063.9.013 2 -
F3	110 ^{+0.035} / ₀	5	11	90	30	130	160	10	1 KS063.9.011 2 -

Р64QFB... Лапы Feet

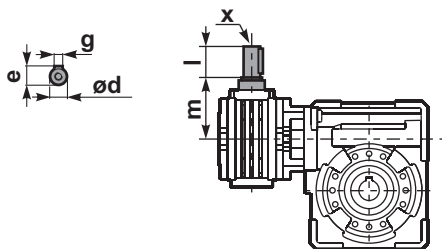


Р64QBR... Реактивная штанга Reaction arm

арт. K063.9.027

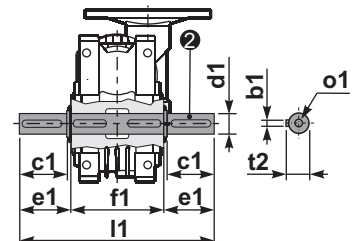
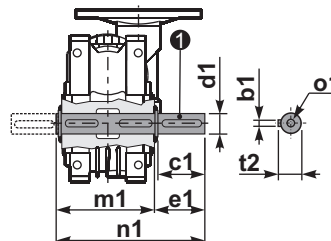


Р64QFB... Входной вал Input shaft



Р64Q.....S... Односторонний вал Single shaft

Р64Q.....D... Двусторонний вал Double shaft

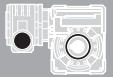


1 арт. K063.5.028 тип В

2 арт. K063.5.029 тип В

	∅d	e	g	l	m	x	артикул
тип В	11 h6	12.5	4	30	68	-	1 K045.5.006 ПАМ71 2 -
тип S	-	-	-	-	-	-	1 - 2 -

	b1	c1	d1	e1	f1	l1	m1	n1	t2	o1
тип В	8	60	25 ^{-0.005} / _{-0.020}	63.2	120	246.4	126.8	190	28	M8x20
тип S	-	-	-	-	-	-	-	-	-	-



ВЫБОР РЕДУКТОРА / Quick Selection

Входная скорость (n_1) = 1400 min⁻¹

Выходная скорость n_2 [min ⁻¹]	Передат. число i	Мощ-ть двигателя P_{1M} [kW]	Переда- ваемый момент M_{2M} [Nm]	Сервис фактор $f.s.$	Номин. мощ-ть P_{1R} [kW]	Номин. момент M_{2R} [Nm]	Возможные мотор. фланцы B5		Возможные мотор. фланцы B14			Динамический КПД RD	Модуль Mn [mm]	Код перед. числа
							B	C	O	P	Q			
							63	71	56	63	71			
5	280	0.37	403	0.9	0.33	359	B		B-C	B-C		57	3.10	01
3.5	400	0.25	314	1.1	0.29	359	B		B-C	B-C		46	3.10	02
2.5	560	0.25	420	0.9	0.21	359	B		B-C	B-C		44	3.10	03
1.7	840	0.18	423	0.8	0.15	359	B		B-C	B-C		41	3.10	04
1.3	1120	0.12	339	1.1	0.13	359	B		B-C	B-C		37	3.10	05
0.9	1480	0.09	336	1.1	0.10	359	B		B-C	B-C		37	3.10	06
0.8	1840	0.09	373	1.0	0.09	359	B		B-C	B-C		33	3.10	07
0.6	2400	0.06	275	1.3	0.08	359	B		B-C	B-C		28	3.10	08
0.5	2800	0.06	298	1.2	0.07	359	B		B-C	B-C		26	3.10	09
0.3	4080	0.06	250	1.4	0.09	359	B		B-C	B-C		15	3.10	10

Имеющиеся мотор. фланцы
Motor Flanges Available

В) Поставляются с проставкой
Supplied with Reduction Bushing

В) На заказ поставляются без проставки
Available on Request without reduction bushing

С) Положение отверстий моторного фланца
Motor Flange Holes Position

РУ Типоразмер 74Q поставляется залитым синтетической смазкой на весь срок службы, обслуживание не требуется. Обратитесь в нашу техническую службу по монтажным позициям V5-V6. См. таблицу 1 по типам и рекомендуемым объемам масла. В таблице 2 указаны осевые и радиальные нагрузки для данного редуктора. За дополнительной информацией обращайтесь в нашу техническую службу.

ТИП СМАЗКИ 74Q
Объем 0.40/0.09 Lt.

AGIP	KLUBER	SHELL	MOBIL
Telium VSF 320	Syntheso D220 EP	Tivela Oil WB	Glygoyl 30 SHC 630

Таб. 1

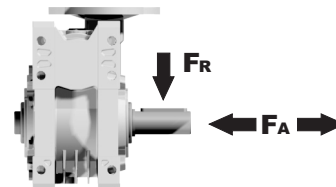
EN Unit 74Q is supplied with synthetic oil, providing "long life" lubrication. For mounting position V5-V6 please contact us. See table 1 for lubrication and recommended quantity. In table 2 please see possible radial loads and axial loads on the gearbox.

D Für die Lebensdauerschmierung ist das Getriebe der Größe 74Q mit synthetischem Öl befüllt. Bei Einbaulage V5 oder V6 bitten wir um Rücksprache. In Tabelle 1 ist die Schmiermenge und das empfohlene Schmiermittel angegeben. In Tabelle 2 sind die zulässigen Radial- und Axialbelastungen des Getriebes aufgeführt.

E El reductor tamaño 74Q se suministra, lubricado de por vida con aceite sintético. Para las posiciones V5 y V6 contactar con nuestro servicio técnico. Ver tabla 1, para cantidades y aceites recomendados. En la tabla 2, se encuentran las cargas radiales y axiales admitidas por el reductor.

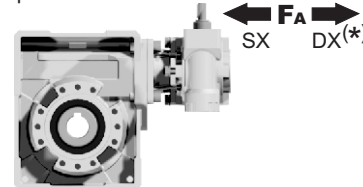
РАДИАЛЬНЫЕ И ОСЕВЫЕ НАГРУЗКИ

Выходной вал
Output shaft



n_2 [min ⁻¹]	FA [N]	FR [N]
25	880	4400
15	1000	5000

Входной вал
Input shaft



n_1 [min ⁻¹]	FA [N]	FR [N]
1400	42	210

*Сильные осевые нагрузки в направлении DX запрещены
Strong axial loads in the DX direction are not allowed.

Таб. 2

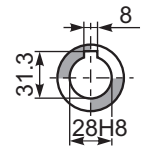
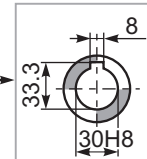
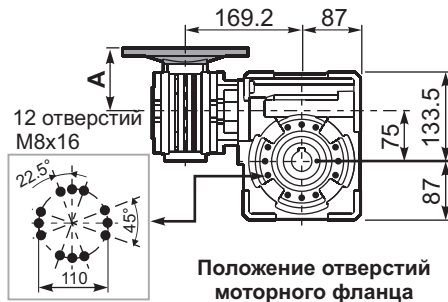
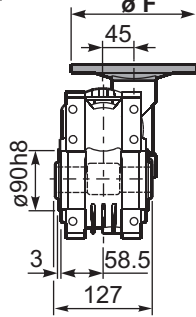
Дополнительная информация в нашей технической службе:

ПОЛНЫЕ ТЕХНИЧЕСКИЕ ХАРАКТЕРИСТИКИ	ATEX	Монтажные позиции	Доп. принадлежности	Запасные части
ПОДБОР ПО ВАШИМ ТРЕБОВАНИЯМ		Наличие на складе и доставка	Сервис	Установка и обслуживание
СМАЗКА И МОНТАЖНЫЕ ПОЛОЖЕНИЯ	Документация			

P74QFB... Базовая конструкция Basic wormbox

Вес редуктора weight **11.4 kg**

В.фланцы	Артикул	øF	A
63B5	K050.4.041	138	72
71B5	K050.4.042	160	70
56B14	KC40.4.049	80	71.5
63B14	K050.4.047	90	74
71B14	K050.4.045	105	71.5



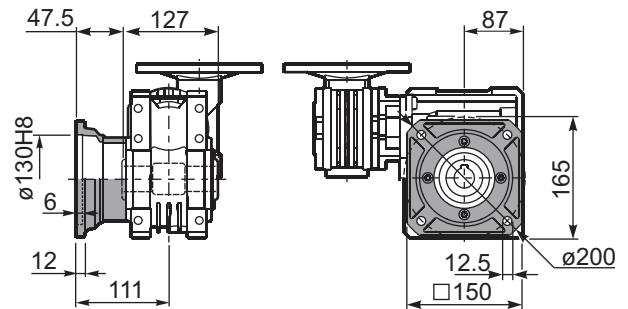
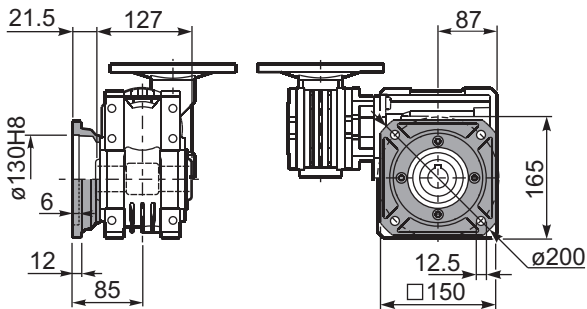
Положение отверстий моторного фланца

Стандарт Пустотелый вал

По запросу

P74QFC... Квадратный выходной фланец Square flange

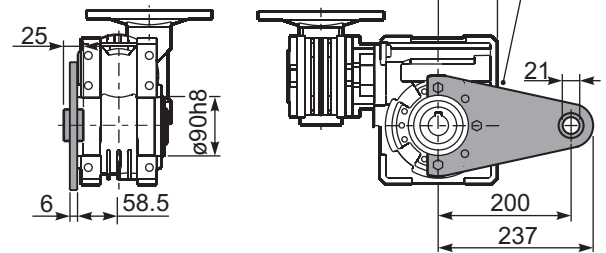
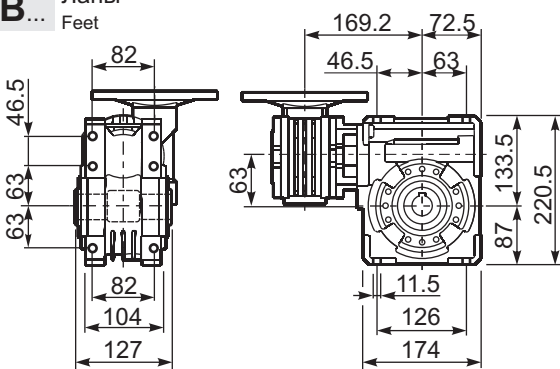
P74QFL... Квадратный выходной фланец Square flange



P74QFB... Лапы Feet

P74QBR... Реактивная штанга Reaction arm

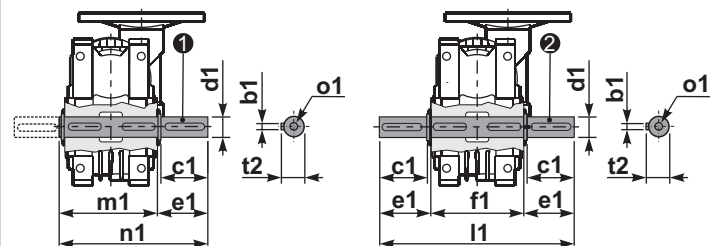
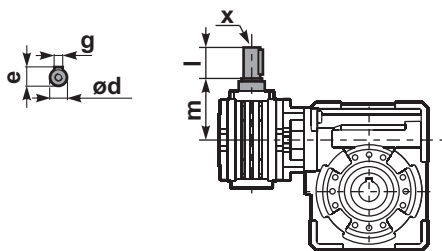
арт. KQ75.9.027



R74QFB... Входной вал Input shaft

P74Q.....S... Односторонний вал Single shaft

P74Q.....D... Двусторонний вал Double shaft

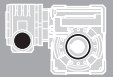


① арт. KQ75.5.028 Стандарт
арт. KQ75.5.026 По запросу

② арт. KQ75.5.029 Стандарт
арт. KQ75.5.027 По запросу

	ød	e	g	l	m	x	артикул
тип В	11 h6	12.5	4	30	68	-	① K045.5.006 PAM71 ② -
тип S	-	-	-	-	-	-	① - ② -

	b1	c1	d1	e1	f1	l1	m1	n1	t2	o1
Стандарт	8	60	30 ^{-0.005} _{-0.020}	65	127	255	134	199	33	M8x20
По запросу	8	60	28 ^{-0.005} _{-0.020}	65	127	255	134	199	31	M8x20



ВЫБОР РЕДУКТОРА / Quick Selection

Входная скорость (n_1) = 1400 min⁻¹

Выходная скорость n_2 [min ⁻¹]	Передат. число i	Мощ-ть двигателя P_{1M} [kW]	Переда- ваемый момент M_{2M} [Nm]	Сервис фактор $f.s.$	Номин. мощ-ть P_{1R} [kW]	Номин. момент M_{2R} [Nm]	Возможные мотор. фланцы B5		Возможные мотор. фланцы B14			Динамический КПД RD	Модуль Mn [mm]	Код перед. числа
							B	C	O	P	Q			
							63	71	56	63	71			
10	140	0.37	205	1.6	0.58	320	B		B-C	B-C		58	4.5	01
7.1	196	0.37	257	1.2	0.46	320	B		B-C	B-C		52	4.7	02
5.0	280	0.37	332	1.4	0.50	450	B		B-C	B-C		47	4.7	03
3.6	392	0.37	435	1.0	0.38	450	B		B-C	B-C		44	4.7	04
2.4	588	0.25	371	1.2	0.30	450	B		B-C	B-C		37	4.7	05
1.8	784	0.25	455	1.0	0.25	450	B		B-C	B-C		34	4.7	06
1.4	1036	0.18	420	1.1	0.19	450	B		B-C	B-C		33	4.7	07
1.1	1288	0.18	474	0.9	0.17	450	B		B-C	B-C		30	4.7	08
0.7	1960	0.12	449	1.0	0.12	450	B		B-C	B-C		28	4.7	09
0.5	2856	0.12	584	0.8	0.09	450	B		B-C	B-C		25	4.7	10

Имеющиеся мотор. фланцы
Motor Flanges Available

B Поставляются с проставкой
Supplied with Reduction Bushing

B На заказ поставляются без проставки
Available on Request without reduction bushing

C Положение отверстий моторного фланца
Motor Flange Holes Position

РУ Типоразмер 43Q поставляется залитым синтетической смазкой на весь срок службы, обслуживание не требуется. Обратитесь в нашу техническую службу по монтажным позициям V5-V6.

См. таблицу 1 по типам и рекомендуемым объемам масла. В таблице 2 указаны осевые и радиальные нагрузки для данного редуктора.

За дополнительной информацией обращайтесь в нашу техническую службу.

B3	B6	B7	B8	V5	V6
1.2/0.09LT	1.2/0.09 LT	1.2/0.09 LT	1.2/0.09 LT	1.2/0.09 LT	1.2/0.09 LT
AGIP Teliem VSF 320	BP Energol SGXP220	SHELL Tivela Oil WB	KLUBER Syntheso D220 EP	MOBIL Glygoyle 30	

Таб. 1

EN Unit 84Q is supplied with synthetic oil, providing "long life" lubrication. For mounting position V5-V6 please contact us.

See table 1 for lubrication and recommended quantity. In table 2 please see possible radial loads and axial loads on the gearbox.

D Für die Lebensdauerschmierung ist das Getriebe der Größe 84Q mit synthetischem Öl befüllt. Bei Einbaulage V5 oder V6 bitten wir um Rücksprache. In Tabelle 1 ist die Schmiermenge und das empfohlene Schmiermittel angegeben.

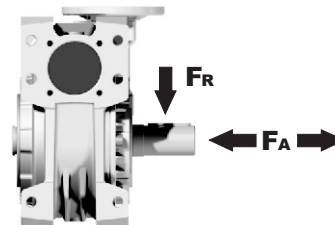
In Tabelle 2 sind die zulässigen Radial- und Axialbelastungen des Getriebes aufgeführt.

E El reductor tamaño 84Q se suministra, lubricado de por vida con aceite sintético. Para las posiciones V5 y V6 contactar con nuestro servicio técnico.

Ver tabla 1, para cantidades y aceites recomendados. En la tabla 2, se encuentran las cargas radiales y axiales admitidas por el reductor.

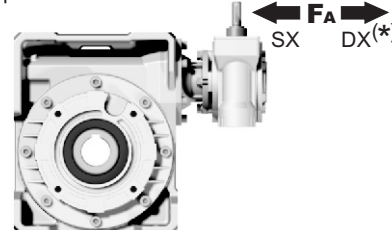
РАДИАЛЬНЫЕ И ОСЕВЫЕ НАГРУЗКИ

Выходной вал
Output shaft



n_2 [min ⁻¹]	FA [N]	FR [N]
25	1000	5000
15	1160	5800

Входной вал
Input shaft



n_1 [min ⁻¹]	FA [N]	FR [N]
1400	42	210

*Сильные осевые нагрузки в направлении DX запрещены
Strong axial loads in the DX direction are not allowed.

Таб. 2

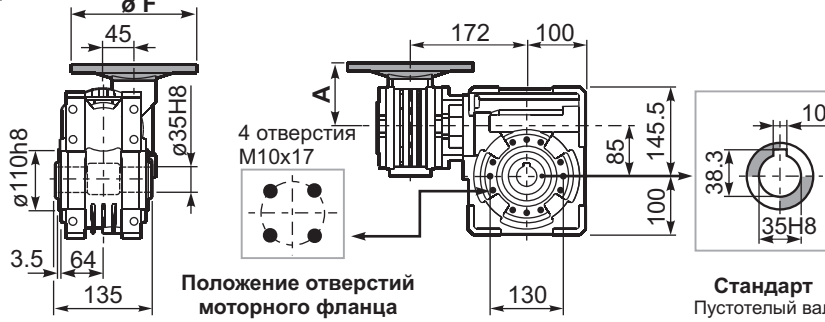
Дополнительная информация в нашей технической службе:

ПОЛНЫЕ ТЕХНИЧЕСКИЕ ХАРАКТЕРИСТИКИ	ATEX	Монтажные позиции	Доп. принадлежности	Запасные части
ПОДБОР ПО ВАШИМ ТРЕБОВАНИЯМ		Наличие на складе и доставка	Сервис	Установка и обслуживание
СМАЗКА И МОНТАЖНЫЕ ПОЛОЖЕНИЯ	Документация			

P84QFB... Базовая конструкция Basic wormbox

Вес редуктора weight **22.8 kg**

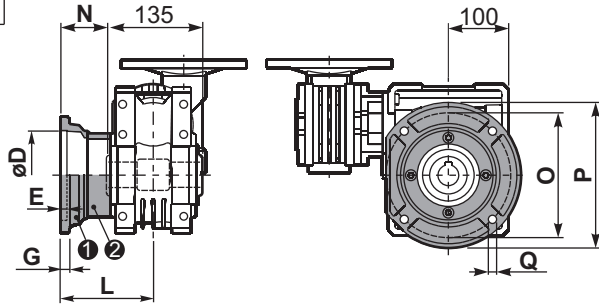
В.фланцы	Артикул	øF	A
63B5	K050.4.041	138	72
71B5	K050.4.042	160	70
56B14	KC40.4.049	80	71.5
63B14	K050.4.047	90	74
71B14	K050.4.045	105	71.5



Положение отверстий моторного фланца

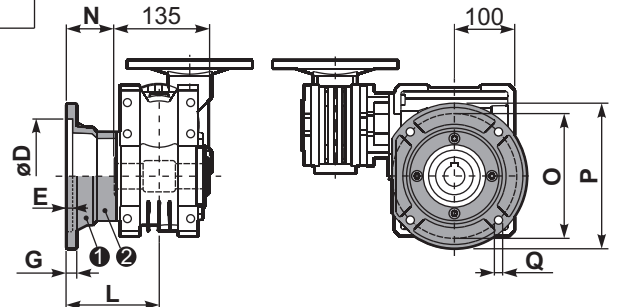
Стандарт
Пустотелый вал

P84QFC... Выходной фланец Output flange



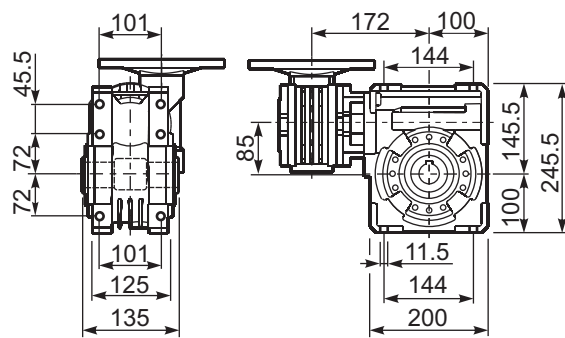
тип В	øD	E	G	L	N	O	P	Q	артикул
FC	152 ^{+0.06} / _{+0.00}	5	16	108	40.5	176	205	13	1 K085.9.010 2 -
FL	152 ^{+0.06} / _{+0.00}	5	16	148.5	81	176	205	13	1 K085.9.010 2 K085.0.201

P84QF1... Выходной фланец Output flange

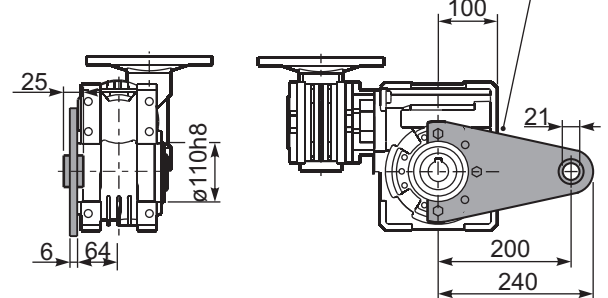


тип S	øD	E	G	L	N	O	P	Q	артикул
F1	130 H7	5	13	117.5	50	165	200	11.5	1 KS085.9.012 2 -
F2	152 ^{+0.06} / _{+0.00}	5	15	147.5	80	180	205	12.5	1 KS085.9.013 2 -
F4	130 H7	5	13	106.5	39	165	200	13	1 KS085.9.015 2 -

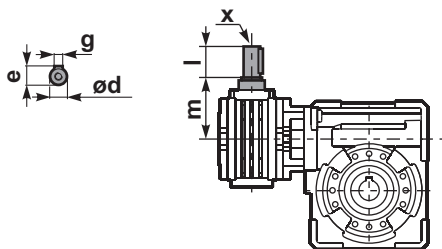
P84QFB... Лапы Feet



P84QBR... Реактивная штанга Reaction arm

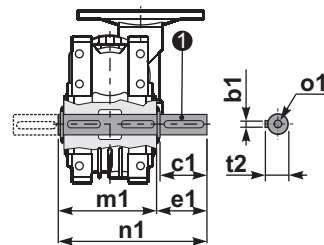


R84QFB... Входной вал Input shaft



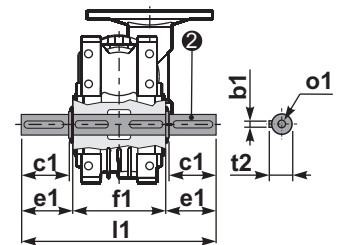
тип В	ød	e	g	l	m	x	артикул
тип В	11 h6	12.5	4	30	68	-	1 K045.5.006 ПАМ71 2 -
тип S	-	-	-	-	-	-	1 - 2 -

P84Q.....S... Односторонний вал Single shaft



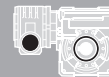
1 арт. K085.5.028 тип В

P84Q.....D... Двусторонний вал Double shaft



2 арт. K085.5.029 тип В

тип В	b1	c1	d1	e1	f1	l1	m1	n1	t2	o1
тип В	10	60	35 ^{-0.005} / _{-0.020}	73.5	135	282	141	214.5	38	M10x23
тип S	-	-	-	-	-	-	-	-	-	-



ВЫБОР РЕДУКТОРА / Quick Selection

Входная скорость (n_1) = 1400 min⁻¹

Выходная скорость n_2 [min ⁻¹]	Передат. число i	Мощ-ть двигателя P_{1M} [kW]	Переда- ваемый момент M_{2M} [Nm]	Сервис фактор $f.s.$	Номин. мощ-ть P_{1R} [kW]	Номин. момент M_{2R} [Nm]	Возможные мотор. фланцы B5			Возможные моторные фланцы B14				Динамический КПД RD	Модуль Mn [mm]	Код перед. числа
							B	C	D	O	P	Q	R			
							63	71	80	56	63	71	80			
6.7	210	0.75	591	1.3	0.95	750	B	B		B-C	B-C	B		55	5.6	01
4.7	300	0.75	752	1.1	0.85	850	B	B		B-C	B-C	B		49	5.6	02
3.3	420	0.55	741	1.1	0.63	850	B	B		B-C	B-C	B		47	5.6	03
2.6	540	0.55	851	1.0	0.55	850	B	B		B-C	B-C	B		42	5.6	04
1.8	780	0.37	748	1.1	0.42	850	B	B		B-C	B-C	B		38	5.6	05
1.3	1080	0.25	681	1.2	0.31	850	B			B-C	B-C			37	5.6	06
1.1	1290	0.25	770	1.1	0.28	850	B			B-C	B-C			35	5.6	07
0.8	1800	0.25	921	0.9	0.23	850	B			B-C	B-C			30	5.6	08
0.7	2040	0.18	751	1.1	0.20	850	B			B-C	B-C			30	5.6	09
0.6	2400	0.18	825	1.0	0.19	850	B			B-C	B-C			28	5.6	10
0.5	3000	0.12	638	1.3	0.16	850	B			B-C	B-C			26	5.6	11

Имеющиеся мотор. фланцы
Motor Flanges Available

B) Поставляются с проставкой
Supplied with Reduction Bushing

B) На заказ поставляются без проставки
Available on Request without reduction bushing



C) Положение отверстий моторного фланца
Motor Flange Holes Position

РУ Типоразмер 15Q поставляется без смазки. Оснащен сапуном и пробками уровня и слива масла. С существующими пробками можно также использовать минеральное масло. При необходимости использовать синтетическое масло рекомендуется заменить пробки герметичными. Редуктор 050 поставляется со смазкой на весь срок службы. См. таблицу 1 для типов и рекомендуемых объемов масла. В таблице 2 указаны осевые и радиальные нагрузки для данного редуктора. За дополнительной информацией обращайтесь в нашу техническую службу.

B3	B6	B7	B8	V5	V6
2.0/0.18LT	1.5/0.18 LT	1.5/0.18 LT	2.0/0.18 LT	2.0/0.18 LT	2.0/0.18 LT
AGIP	BP	SHELL	KLUBER	MOBIL	
Telium VSF 320	Energol SGXP220	Tivela Oil WB	Syntheso D220 EF	Glygoyl 30	

Таб. 1

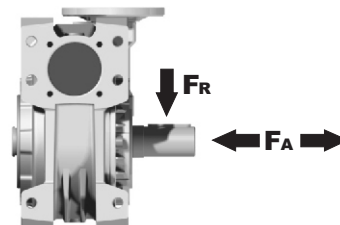
EN Unit 15Q is supplied without lubricant and equipped with a breather, level and drain plugs. User can add mineral oil keeping existing plugs. Should the user wish to fill it with synthetic oil, it is recommended to replace the existing plugs with a type that are closed. Gearbox 050 is supplied lubricated for life. See tab.1 for oils and recommended quantity. In tab.2 there are radial loads and axial loads applicable to the gearbox.

D Das Getriebe der Baugröße 15Q wird ohne Schmiermittel geliefert. Es ist jedoch mit Einfüllschraube, Überdruckventil und Ablassschraube ausgerüstet. Das benötigte mineralische Öl kann über die Einfüllschraube eingefüllt werden. Sollte synthetisches Öl bevorzugt werden, so ist sind das eingebaute Überdruckventil durch eine geschlossenen Schraube zu ersetzen. Das Getriebe der Baugröße 050 ist lebensdauer geschmiert. In Tabelle 1 ist die Schmiermenge und das empfohlene Schmiermittel angegeben. In Tabelle 2 sind die zulässigen Radial - und Axialbelastungen des Getriebes aufgeführt.

E El reductor tamaño 15Q se suministra sin lubricante, provisto de tapones de respiración, nivel y descarga de aceite. El usuario puede utilizar aceite mineral, manteniendo los tapones existentes. Si prefiere utilizar aceite sintético deberá sustituir los tapones existentes por tapones ciegos. El reductor 050 se suministra lubricado de por vida con aceite sintético. Ver tabla 1, para cantidades y aceites recomendados. En la tabla 2, se encuentran las cargas radiales y axiales admitidas por el reductor.

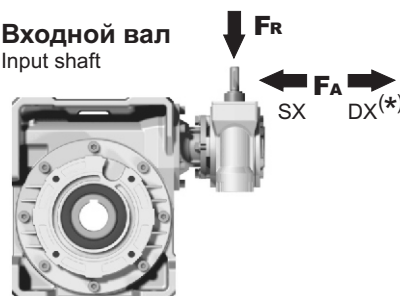
РАДИАЛЬНЫЕ И ОСЕВЫЕ НАГРУЗКИ

Выходной вал
Output shaft



n_2 [min ⁻¹]	FA [N]	FR [N]
25	1200	6000
15	1400	7000

Входной вал
Input shaft



n_1 [min ⁻¹]	FA [N]	FR [N]
1400	76	380

*Сильные осевые нагрузки в направлении DX запрещены
Strong axial loads in the DX direction are not allowed.

Таб. 2

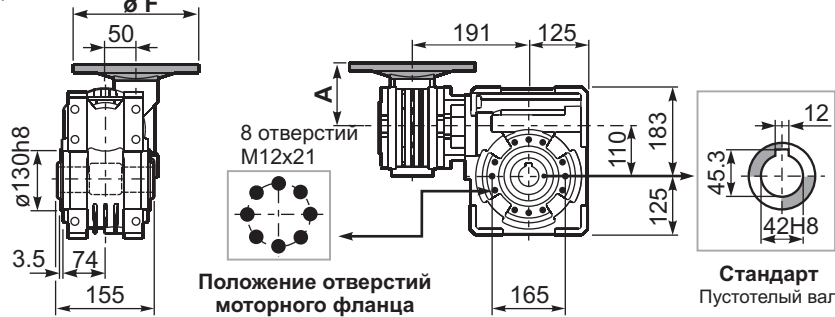
Дополнительная информация в нашей технической службе:

ПОЛНЫЕ ТЕХНИЧЕСКИЕ ХАРАКТЕРИСТИКИ	ATEX	Монтажные позиции	Доп. принадлежности	Запасные части
ПОДБОР ПО ВАШИМ ТРЕБОВАНИЯМ		Наличие на складе и доставка	Сервис	Установка и обслуживание
СМАЗКА И МОНТАЖНЫЕ ПОЛОЖЕНИЯ	Документация			

P15QFB... Базовая конструкция Basic wormbox

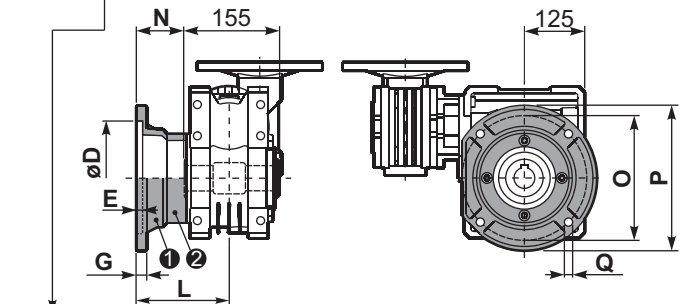
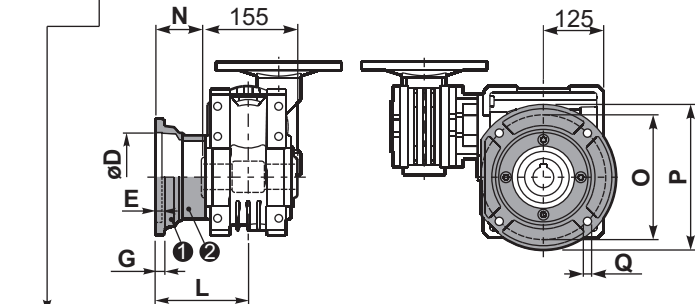
Вес редуктора weight **38.8 kg**

В.фланцы	Артикул	øF	A
63B5	K050.4.041	138	76.5
71B5	K050.4.042	160	74.5
80B5	K050.4.043	200	76.5
56B14	КС40.4.049	80	76
63B14	K050.4.047	90	78.5
71B14	K050.4.045	105	76
80B14	K050.4.046	120	76.5



P15QFC... Выходной фланец Output flange

P15QF1... Выходной фланец Output flange



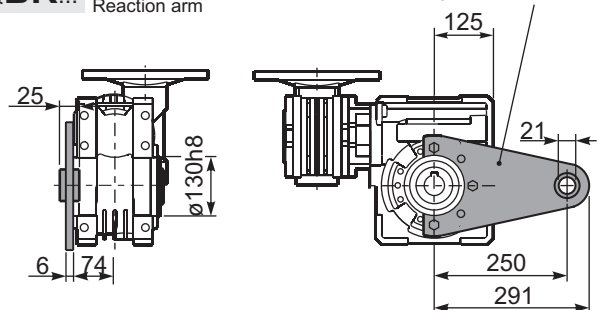
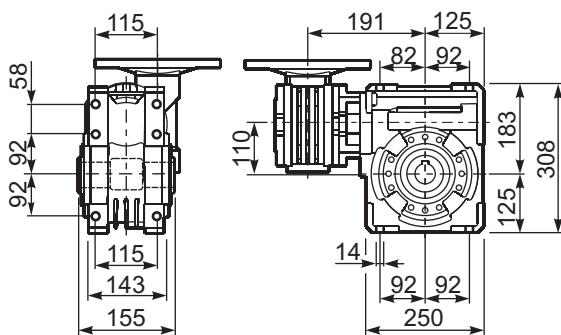
тип В	øD	E	G	L	N	O	P	Q	артикул
FC	170 ^{+0.083} / _{+0.043}	11	16.5	131.5	54	230	270	13	1 K110.9.010 2 -
FL	170 ^{+0.083} / _{+0.043}	11	16.5	179.5	102	230	270	13	1 K110.9.011 2 -

тип S	øD	E	G	L	N	O	P	Q	артикул
F1	180 ^{+0.040} / ₀	5	18	150	72.5	215	250	15	1 KS110.9.014 2 -
F2	170 ^{+0.083} / _{+0.043}	9.5	15	178	100.5	230	270	13	1 KS110.9.012 2 -
F3	180 ^{+0.040} / ₀	5	18	130	52.5	215	250	15	1 KS110.9.013 2 -

P15QFB... Лапы Feet

P15QBR... Реактивная штанга Reaction arm

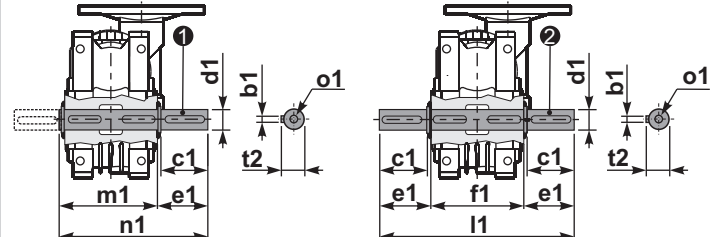
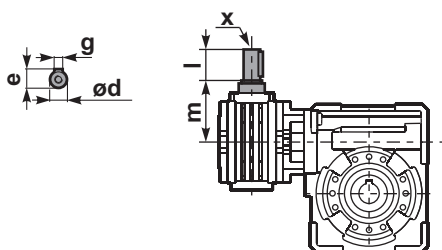
арт. K110.9.027



R15QFB... Входной вал Input shaft

P15Q....S... Односторонний вал Single shaft

P15Q....D... Двусторонний вал Double shaft



1 арт. K110.5.028 тип В

2 арт. K110.5.029 тип В

	ød	e	g	l	m	x	kit code
тип В	16 h6	18	5	30	79.5	M6x16	1 K050.5.006 PAM71 2 K050.5.007 PAM80
тип S	14 h6	16	5	30	79.5	M5x10	1 KS050.5.008 PAM71 2 KS050.5.009 PAM80

	b1	c1	d1	e1	f1	l1	m1	n1	t2	o1
тип В	12	75	42 ^{-0.005} / _{-0.020}	96.5	155	348	163.5	260	45	M12x32
тип S	-	-	-	-	-	-	-	-	-	-



ЭЛЕКТРОДВИГАТЕЛИ / ELECTRIC MOTORS / ELEKTROMOTOREN
MOTEURS ÉLECTRIQUES / MOTORES ELÉCTRICOS

Размеры и
технические
характеристики

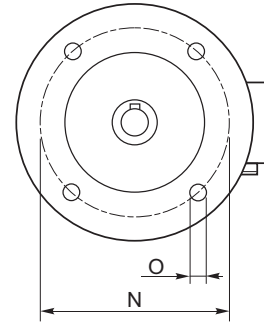
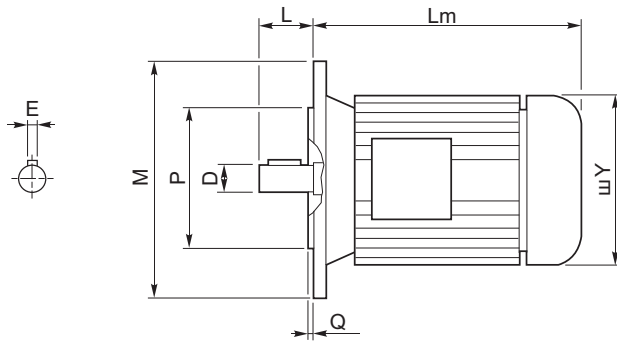
Dimensions and technical data

Abmessungen und
Auswahltabellen

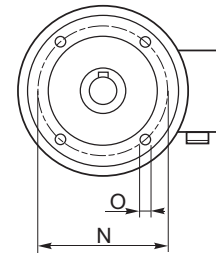
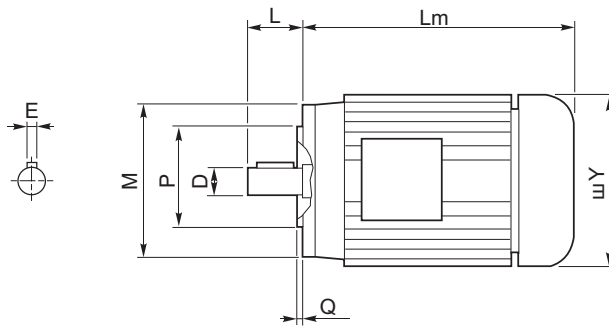
Dimensions et caractéristiques techniques

Dimensiones y datos técnicos

B5



B14



Наружные размеры определяются производителем.
Outside dimensions may be different according to manufacturers.
Den jeweiligen Herstellern gemäß können die Außenmaße unterschiedlich ausfallen.
Les dimensions extérieures peuvent changer en fonction des différents fabricants.

	2 полюса / poles			4 полюса / poles			6 полюсов / poles			B5-B14						B5				B14					Kg	
	kW	Nm	A _(400V)	kW	Nm	A _(400V)	kW	Nm	A _(400V)	D	E	L	Lm	Y	AD	P	N	M	O	Q	P	N	M	O		Q
56 A	0.09	0.32	0.38	0.06	0.44	0.27	—	—	—	9	3	20	179	108	96	80	100	120	9	2.5	50	65	80	M5	2.5	2.7
56 B	0.12	0.42	0.46	0.09	0.67	0.37	—	—	—	9	3	20	179	108	96	80	100	120	9	2.5	50	65	80	M5	2.5	2.9
63 A	0.18	0.63	0.60	0.12	0.84	0.50	0.09	0.99	0.57	11	4	23	185	120	99	95	115	140	9.5	3	60	75	90	M5	2.5	3.8
63 B	0.25	0.87	0.76	0.18	1.30	0.69	0.12	1.32	0.74	11	4	23	185	120	99	95	115	140	9.5	3	60	75	90	M5	2.5	4.2
71 A	0.37	1.30	1.00	0.25	1.70	0.91	0.18	1.90	0.80	14	5	30	-	130	104	110	130	160	9.5	3.5	70	85	105	M6	2.5	5.9
71 B	0.55	1.90	1.54	0.37	2.52	1.14	0.25	2.72	1.10	14	5	30	225	141	107	110	130	160	9.5	3.5	70	85	105	M6	2.5	6.5
80 A	0.75	2.60	1.85	0.55	3.77	1.51	0.37	3.84	1.18	19	6	40	256	159	127	130	165	200	11.5	3.5	80	100	120	M6	3	8.5
80 B	1.1	3.90	2.64	0.75	5.11	2.57	0.55	5.84	1.80	19	6	40	256	159	127	130	165	200	11.5	3.5	80	100	120	M6	3	10
90 S	1.5	5.00	3.31	1.1	7.45	2.78	0.75	7.92	2.32	24	8	50	-	170	135	130	165	200	11.5	3.5	95	115	140	M8	3	12.5
90 L	2.2	7.50	4.46	1.5	10.2	3.61	1.1	11.6	3.45	24	8	50	280	170	135	130	165	200	11.5	3.5	95	115	140	M8	3	15
100 LA	3.0	10.0	6.28	2.2	14.8	5.07	1.5	15.4	3.88	28	8	60	-	190	148	180	215	250	13	4	110	130	160	M8	3.5	20
100 LB	—	—	—	3.0	20.1	6.66	—	—	—	28	8	60	-	190	148	180	215	250	13	4	110	130	160	M8	3.5	22
112 M	4.0	13.4	8.10	4.0	26.7	8.55	2.2	22.6	5.30	28	8	60	321	210	164	180	215	250	13	4	110	130	160	M8	3.5	35
132 S	5.5	18.3	11.2	5.5	36.5	11.4	3.0	30.2	7.20	38	10	80	375	244	180	230	265	300	14	4	130	165	200	M10	4	41
	7.5	24.9	15.3	7.5	49.4	15.0	4.0	40.0	9.13	38	10	80	420	244	180	230	265	300	14	4	130	165	200	M10	4	51
132 M	—	—	—	7.5	49.4	15.0	4.0	40.0	9.13	38	10	80	420	244	180	230	265	300	14	4	130	165	200	M10	4	51



Защита
Стандарт IP44

Необходимо указать в заказе, если требуется соответствие стандарту IP55 или выше.

Protection
Standard IP44

To be specified upon placing the order if IP55 or higher protection is required

Schutzart
IP44 Standard.

IP55 oder höher im Auftrag angeben.

Degré de protection
IP44 standard.

Au moment de la commande, spécifiez si vous souhaitez l'IP55 ou supérieur.

Grado de protección
IP44 standard.

Especificar al efectuar el pedido el IP55 y superior.

Изоляция
Стандарт Cl. F

Необходимо указать в заказе, если требуется другой тип изоляции.

Insulation
Standard Cl.F

To be specified upon placing the order if different insulation is required.

Isolierung
Cl.F Standard.

Davon abweichende Isolierungsklasse im Auftrag angeben

Isolement
Cl.F standard.

Au moment de la commande, spécifiez si vous souhaitez une classe d'isolement différente.

Aislamiento
Cl.F standard.

Especificar al efectuar el pedido la clase diferente de aislamiento.

Изоляция / Insulation Isolierung / Isolement / Aislamiento		E	B	F	H
Макс. темп.	C°	120°	130°	155°	175°
	F*	248°	266°	311°	347°

Соединения

Connections

Verbindungselemente

Branchements

Conexiones

Трёхфазный асинхронный односкоростной
Threephase asynchronous single polarity
Asynchronmotor 3-ph eine Drehzahl
Moteur triphasé a une vitesse
Asincrono trifasico de una velocidad

Трёхфазный асинхронный двухскоростной
Asynchronmotor 3-ph doppelte Drehzahl
Moteur triphasé a deux vitesses
Asincrono trifasico de dos velocidades

Однофазный асинхронный
Single phase asynchronous
Einphasen-Asynchronmotor
Moteur monophasé
Asincrono monofasico

