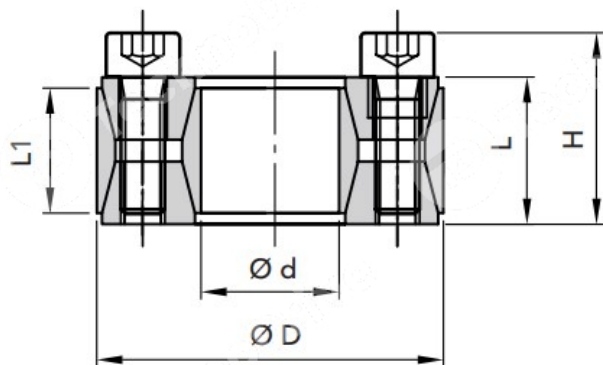


Зажимная втулка RCK40 38x65 (KLG038) CHIARAVALLI

ТЕХНИЧЕСКИЕ ХАРАКТЕРИСТИКИ

Внутренний диаметр [мм] – 38
Внешний диаметр D [мм] – 65
Ширина [мм] – 20
Крутящий момент [Nm] – 860
Материал – Сталь
Ширина бортика фланца – 17
Длина [мм] – 20
L [мм] – 20
Тип винта – M6x18
H [мм] – 28
Кол-во винтов – 4
L1 [мм] – 17
Аналог SATI – KLG038
Аналог RINGSPANN – RLK 200 38x65
Аналог KTR – KTR 100 38x65
Аналог RINGFEDER – RfN 7012 38x65
Аналог SKF – PHF FX10-38x65
Вес [кг] – 0,36



WWW.TECHNODRIVE.PRO



8 (800) 707-99-68

+7 (863) 223-20-99

info@technodrive.pro

Россия, 344064, Ростов-на-Дону, ул. Вавилова, 68, оф. 23