

Муфта цепная КС 3012 CHIARAVALLI

ТЕХНИЧЕСКИЕ ХАРАКТЕРИСТИКИ

G [max] – 15

G [min] – 12

Крутящий момент [Nm] – 150

E [mm] – 25

D [mm] – 28

Шаг цепи – 35-2

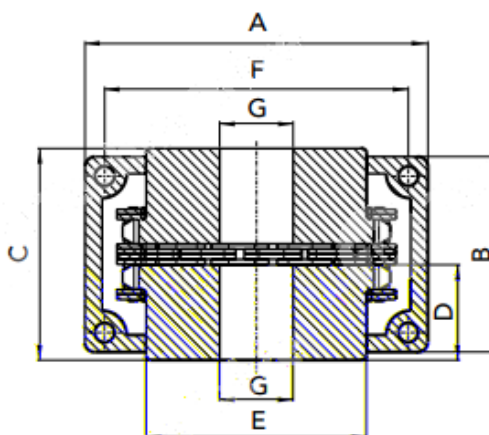
F [mm] – 57

B [mm] – 62

C [mm] – 65

A [mm] – 70

Вес [кг] – 0,5



WWW.TECHNODRIVE.PRO



8 (800) 707-99-68

+7 (863) 223-20-99

info@technodrive.pro

Россия, 344064, Ростов-на-Дону, ул. Вавилова, 68, оф. 23