

## Шкив зубчатый под расточку 48-5М-15 (PHP 48-5М-15RSB) PIZZIRANI

### ТЕХНИЧЕСКИЕ ХАРАКТЕРИСТИКИ

Шаг – 5

Внутренний диаметр [мм] – 8

Внешний диаметр D [мм] – 76,39

Профиль шкива – 5М

Ширина [мм] – 30

Кол-во зубьев – 48

Материал – Алюминий

Ширина ремня – 15

Посадка на вал – Под расточку

Профиль – 5М

Тип шкива – Зубчатый

Внешний диаметр с ребром – 45

Dm [мм] – 45

Тип исполнения – 6W

L [мм] – 30

Dp [мм] – 76,39

Диаметр ступицы – 38

F [мм] – 20,5

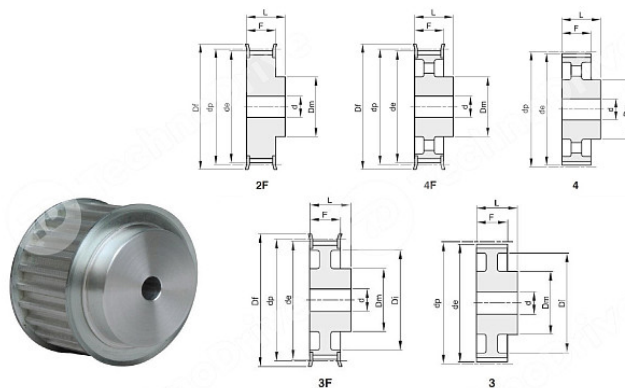
Код ширины ремня – 15

Di [мм] – 61

De [мм] – 75,25

Аналог SKF – PHP 48-5М-15RSB

Вес [кг] – 0,29



[WWW.TECHNODRIVE.PRO](http://WWW.TECHNODRIVE.PRO)



8 (800) 707-99-68

+7 (863) 223-20-99

info@technodrive.pro

Россия, 344064, Ростов-на-Дону, ул. Вавилова, 68, оф. 23