

## Шкив зубчатый под расточку 36T5/28-2 (PHP 36T15/28-2RSB) PIZZIRANI

### ТЕХНИЧЕСКИЕ ХАРАКТЕРИСТИКИ

Шаг – 5

Внутренний диаметр [mm] – 8

Внешний диаметр D [mm] – 48

Профиль шкива – T5

Ширина [mm] – 36

Кол-во зубьев – 28

Материал – Алюминий

Ширина ремня – 25

Посадка на вал – Под расточку

Профиль – T5

Тип шкива – Зубчатый

Внешний диаметр с ребром – 32

Dm [mm] – 32

Тип исполнения – 6F

L [mm] – 36

Dp [mm] – 44,58

F [mm] – 30

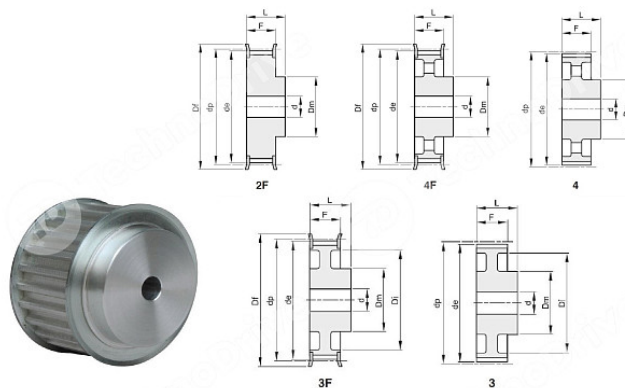
Код фланца – FL011

Код ширины ремня – 25

De [mm] – 43,75

Аналог SKF – PHP 36T15/28-2RSB

Вес [кг] – 0,135



[WWW.TECHNODRIVE.PRO](http://WWW.TECHNODRIVE.PRO)



8 (800) 707-99-68

+7 (863) 223-20-99

[info@technodrive.pro](mailto:info@technodrive.pro)

Россия, 344064, Ростов-на-Дону, ул. Вавилова, 68, оф. 23