

## Шкив зубчатый под расточку 36ST5/60-0 (PHP 36AT5/60-0RSB) PIZZIRANI

### ТЕХНИЧЕСКИЕ ХАРАКТЕРИСТИКИ

Шаг – 5

Внутренний диаметр [мм] – 8

Внешний диаметр D [мм] – 94,25

Профиль шкива – АТ5

Ширина [мм] – 36

Кол-во зубьев – 60

Материал – Алюминий

Ширина ремня – 25

Посадка на вал – Под расточку

Профиль – АТ5

Тип шкива – Зубчатый

Внешний диаметр с ребром – 65

Dm [мм] – 65

Тип исполнения – 6

L [мм] – 36

Диаметр ступицы – 65

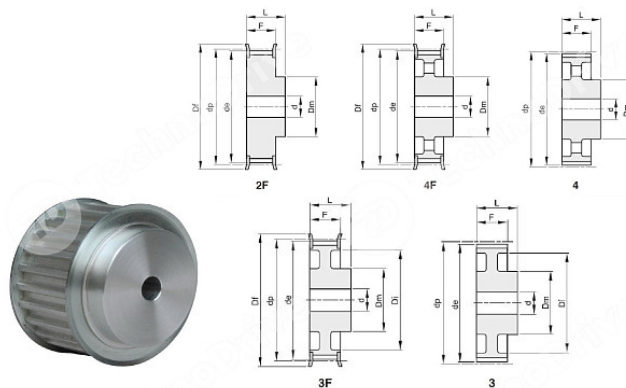
F [мм] – 30

Код ширины ремня – 25

De [мм] – 94,25

Аналог SKF – PHP 36AT5/60-0RSB

Вес [кг] – 0,614



WWW.TECHNODRIVE.PRO



8 (800) 707-99-68

+7 (863) 223-20-99

info@technodrive.pro

Россия, 344064, Ростов-на-Дону, ул. Вавилова, 68, оф. 23