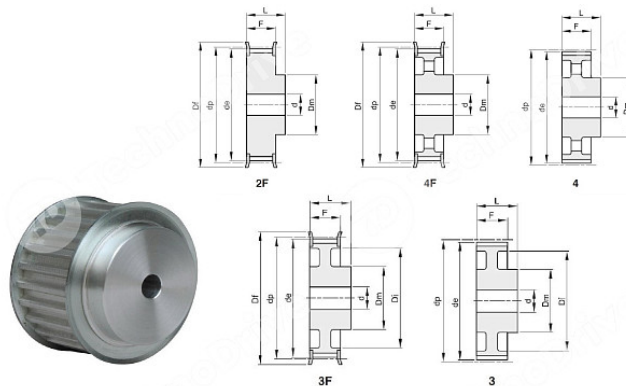


Шкив зубчатый под расточку 36L075 (PHP 36L075RSB) PIZZIRANI

ТЕХНИЧЕСКИЕ ХАРАКТЕРИСТИКИ

Шаг – 9,525
Внутренний диаметр [mm] – 11
Внешний диаметр D [mm] – 109,15
Профиль шкива – L
Ширина [mm] – 38
Кол-во зубьев – 36
Материал – Сталь
Ширина ремня – 19,05
Посадка на вал – Под расточку
Профиль – L
Тип шкива – Зубчатый
Внешний диаметр с ребром – 128
Dm [mm] – 70
Тип исполнения – 6F
L [mm] – 38
Dr [mm] – 109,15
Диаметр ступицы – 70
F [mm] – 25,4
Код фланца – FL074
Код ширины ремня – 75
De [mm] – 108,39
Аналог SKF – PHP 36L075RSB
Вес [кг] – 1,89



WWW.TECHNODRIVE.PRO



8 (800) 707-99-68

+7 (863) 223-20-99

info@technodrive.pro

Россия, 344064, Ростов-на-Дону, ул. Вавилова, 68, оф. 23