

## Шкив зубчатый под расточку 32-3М-09 (PHP 32-3М-09RSB) PIZZIRANI

### ТЕХНИЧЕСКИЕ ХАРАКТЕРИСТИКИ

Шаг – 3

Внутренний диаметр [mm] – 6

Внешний диаметр D [mm] – 36

Профиль шкива – 3М

Ширина [mm] – 20,6

Кол-во зубьев – 32

Материал – Алюминий

Ширина ремня – 9

Посадка на вал – Под расточку

Профиль – 3М

Тип шкива – Зубчатый

Внешний диаметр с ребром – 36

Dm [mm] – 22

Тип исполнения – 6F

L [mm] – 20,6

Dp [mm] – 30,56

Диаметр ступицы – 22

F [mm] – 12,8

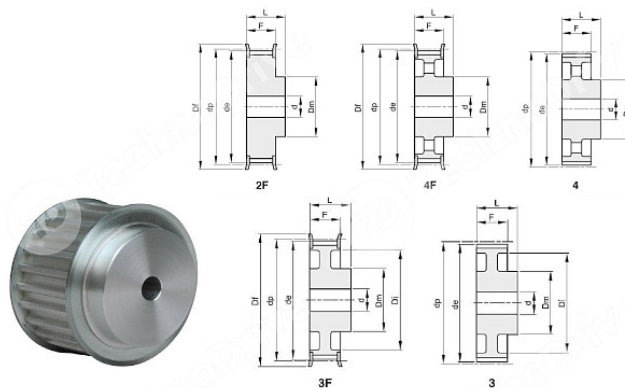
Код фланца – FL510

Код ширины ремня – 09

De [mm] – 29,8

Аналог SKF – PHP 32-3М-09RSB

Вес [кг] – 0,03



WWW.TECHNODRIVE.PRO



8 (800) 707-99-68

+7 (863) 223-20-99

info@technodrive.pro

Россия, 344064, Ростов-на-Дону, ул. Вавилова, 68, оф. 23