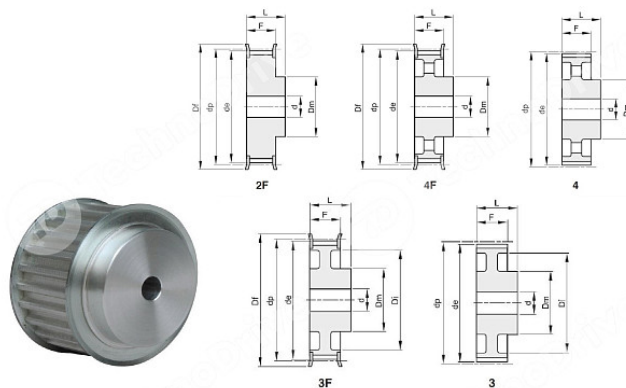


## Шкив зубчатый под расточку 21T5/14-2 (PHP 21T5/14-2RSB) PIZZIRANI

### ТЕХНИЧЕСКИЕ ХАРАКТЕРИСТИКИ

Шаг – 5  
Внешний диаметр D [мм] – 22,29  
Профиль шкива – T5  
Ширина [мм] – 21  
Кол-во зубьев – 14  
Материал – Алюминий  
Ширина ремня – 10  
Посадка на вал – Под расточку  
Профиль – T5  
Тип шкива – Зубчатый  
Внешний диаметр с ребордом – 21,45  
Dm [мм] – 13  
Тип исполнения – 6F  
L [мм] – 21  
Dp [мм] – 22,29  
F [мм] – 15  
Код фланца – FL002  
Код ширины ремня – 10  
De [мм] – 21,45  
Аналог SKF – PHP 21T5/14-2RSB  
Вес [кг] – 0,019



WWW.TECHNODRIVE.PRO



8 (800) 707-99-68

+7 (863) 223-20-99

info@technodrive.pro

Россия, 344064, Ростов-на-Дону, ул. Вавилова, 68, оф. 23