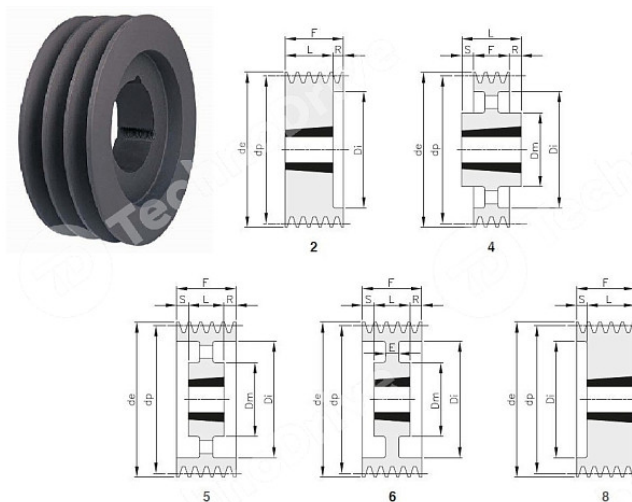


## Шкив клиновой под втулку тапербуш SPB 200-08 TB 3535 (PHP 8SPB 200 TB) PIZZIRANI

### ТЕХНИЧЕСКИЕ ХАРАКТЕРИСТИКИ

Внешний диаметр D [мм] – 207  
Профиль шкива – SPB  
Ширина [мм] – 20  
Кол-во ручьев – 8  
Материал – Чугун  
Подходящие втулки – 3535  
Ширина ремня – 16,3  
Мин. диаметр шкива – 90  
Посадка на вал – Под втулку Тапербуш  
Профиль – SPB  
Тип шкива – Клиновой  
Расчетный диаметр [мм] – 200  
Вес [кг] – 14



WWW.TECHNODRIVE.PRO



8 (800) 707-99-68

+7 (863) 223-20-99

info@technodrive.pro

Россия, 344064, Ростов-на-Дону, ул. Вавилова, 68, оф. 23