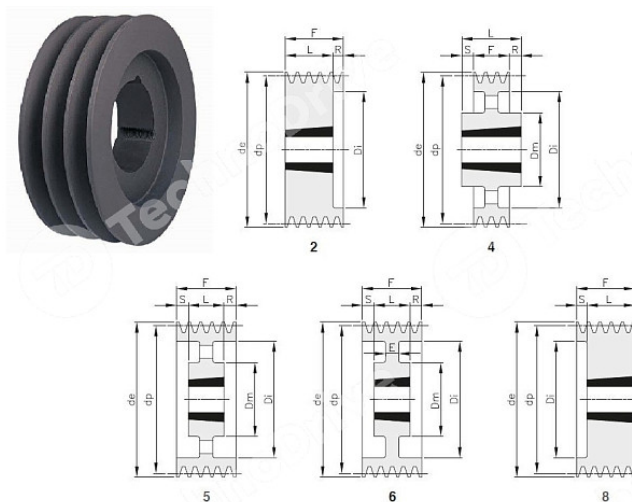


Шкив клиновой под втулку тапербуш SPZ 85-02 TB 1610 (PHP 2SPZ 85 TB) CHIARAVALLI

ТЕХНИЧЕСКИЕ ХАРАКТЕРИСТИКИ

Внешний диаметр D [мм] – 89,6
Профиль шкива – SPZ
Ширина [мм] – 28
Кол-во ручьев – 2
Материал – Чугун
Подходящие втулки – 1610
Ширина ремня – 9,7
Посадка на вал – Под втулку Тапербуш
Профиль – SPZ
Тип шкива – Клиновой
R [мм] – 3
Тип исполнения – 5
Dp [мм] – 85
Расчетный диаметр [мм] – 85
F [мм] – 28
S [мм] – 25
Di [мм] – 60
N [мм] – 2
De [мм] – 89,6
Аналог SKF – PHP 2SPZ85TB
Вес [кг] – 0,7



WWW.TECHNODRIVE.PRO



8 (800) 707-99-68

+7 (863) 223-20-99

info@technodrive.pro

Россия, 344064, Ростов-на-Дону, ул. Вавилова, 68, оф. 23