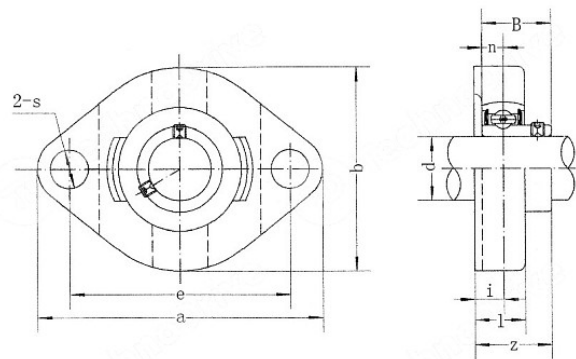


Подшипниковый узел SAFD204 ISB

ТЕХНИЧЕСКИЕ ХАРАКТЕРИСТИКИ

Внутренний диаметр [мм] – 20
Внешний диаметр D [мм] – 90
Ширина подшипника B_i [мм] – 31
Материал – Чугун
Статическая нагрузка C_0, H – 6,3
Динамическая нагрузка C, H – 12,2
Диапазон температур – от -40° до 100°
 i [мм] – 9,5
Межцентровое крепежное расстояние [J] – 71
Крепление винта – M8
Высота [мм] – 90
Корпус – FD204
L [мм] – 17
z [мм] – 33
S [мм] – 10
e [мм] – 71
n [мм] – 7,5
b [мм] – 67
l [мм] – 17
Диаметр внутреннего отверстия d, мм – 20
s [мм] – 10
a [мм] – 67
Аналог FAG – Альтернативная маркировка подшипника NSK ASFD204
Вес [кг] – 0,439



WWW.TECHNODRIVE.PRO



8 (800) 707-99-68

+7 (863) 223-20-99

info@technodrive.pro

Россия, 344064, Ростов-на-Дону, ул. Вавилова, 68, оф. 23