

SIMPLEX CHAIN SPROCKETS WITH HARDENED TEETH WITH HOLE + KEYWAY + SCREW HOLES



3/4" x 7/16" 12B-1

CHAIN SPROCKETS

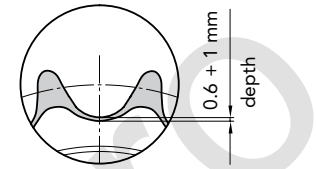
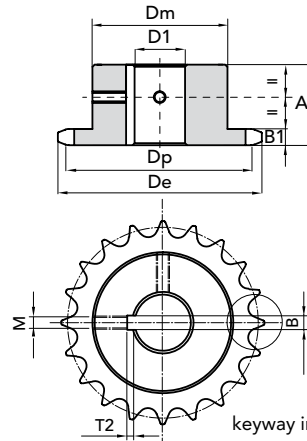
Sprockets tooth width B_1 11,1 mm

CHAIN

Pitch 19,05 mm
Inner width 11,68 mm
Roller \varnothing 12,07 mm

KEYWAY DIN 6885 UNI 6604

Hardened teeth HRC 45÷53



keyway in line with tooth

Z	P. NUMBER	d_e	d_p	d_m	A	$\varnothing D1$ H7	B H9	T2	M	Z	P. NUMBER	d_e	d_p	d_m	A	$\varnothing D1$ H7	B H9	T2	M	
12	16191220	81,8	73,6	52	35	20	6	2,8	M5	16	16191620	105,5	97,65	75	35	20	6	2,8	M5	
	16191222					22	6	2,8	M5		16191622					22	6	2,8	M5	
	16191224					24	8	3,3	M6		16191624					24	8	3,3	M6	
	16191225					25	8	3,3	M6		ON DEMAND				25	8	3,3	M6		
	16191228					28	8	3,3	M6		16191628					28	8	3,3	M6	
	16191230					30	8	3,3	M6		16191630					30	8	3,3	M6	
13	16191320	87,1	79,6	58	35	20	6	2,8	M5		16191632					32	10	3,3	M8	
	16191322					22	6	2,8	M5		16191635					35	10	3,3	M8	
	16191324					24	8	3,3	M6		16191638					38	10	3,3	M8	
	16191325					25	8	3,3	M6		16191640					40	12	3,3	M10	
	16191328					28	8	3,3	M6	17	16191722	111,2	103,67	80	35	22	6	2,8	M5	
	16191330					30	8	3,3	M6		16191725					25	8	3,3	M6	
	16191332					32	10	3,3	M8		16191728					28	8	3,3	M6	
	16191335					35	10	3,3	M8		16191730					30	8	3,3	M6	
14	16191420	93,8	85,61	64	35	20	6	2,8	M5		16191732					32	10	3,3	M8	
	16191422					22	6	2,8	M5		16191735					35	10	3,3	M8	
	16191424					24	8	3,3	M6		16191738					38	10	3,3	M8	
	16191425					25	8	3,3	M6		16191740					40	12	3,3	M10	
	16191428					28	8	3,3	M6	18	16191822	118	109,71	80	35	22	6	2,8	M5	
	16191430					30	8	3,3	M6		16191825					25	8	3,3	M6	
	16191432					32	10	3,3	M8		16191828					28	8	3,3	M6	
	16191435					35	10	3,3	M8		16191830					30	8	3,3	M6	
15	16191520	99,2	91,63	70	35	20	6	2,8	M5		16191832					32	10	3,3	M8	
	16191522					22	6	2,8	M5		16191835					35	10	3,3	M8	
	16191524					24	8	3,3	M6		16191838					38	10	3,3	M8	
	16191525					25	8	3,3	M6		16191840					40	12	3,3	M10	
	16191528					28	8	3,3	M6	19	16191925	123,3	115,75	80	35	25	8	3,3	M6	
	16191530					30	8	3,3	M6		16191928					28	8	3,3	M6	
	16191532					32	10	3,3	M8		16191930					30	8	3,3	M6	
	16191535					35	10	3,3	M8		16191932					32	10	3,3	M8	
	16191538					38	10	3,3	M8		16191935					35	10	3,3	M8	
	16191540					40	12	3,3	M10		16191938					38	10	3,3	M8	
											16191940					40	12	3,3	M10	
											16191942					42	12	3,3	M10	
											16191945					45	14	3,8	M12	

MATERIAL **C 45 UNI 7845**

CAD drawings available on our site
www.chierulli.com

Quantity, availability and prices
on www.chierulli.com





SIMPLEX CHAIN SPROCKETS WITH HARDENED TEETH WITH HOLE + KEYWAY + SCREW HOLES

3/4" x 7/16" 12B-1

CHAIN SPROCKETS

Sprockets tooth width B_1 11,1 mm

CHAIN

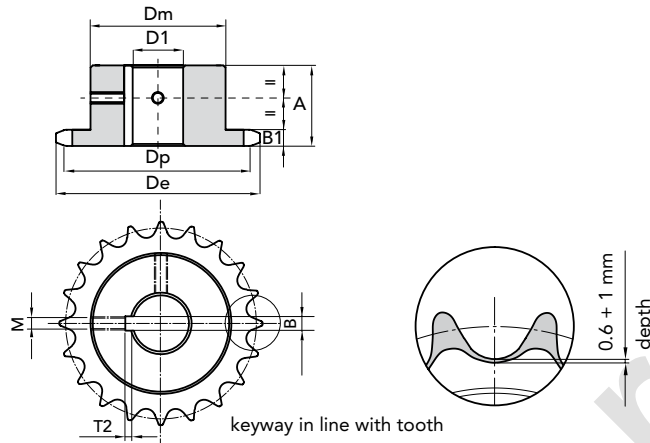
Pitch 19,05 mm

Inner width 11,68 mm

Roller \varnothing 12,07 mm

KEYWAY DIN 6885 UNI 6604

Hardened teeth HRC 45÷53



Z	P. NUMBER	d_e	d_p	d_m	A	$\varnothing D1$ H7	B H9	T2	M
20	16192025	129,7	121,78	80	35	25	8	3,3	M6
	16192028					28	8	3,3	M6
	16192030					30	8	3,3	M6
	16192032					32	10	3,3	M8
	16192035					35	10	3,3	M8
	161920a38					38	10	3,3	M8
	16192040					40	12	3,3	M10
	16192042					42	12	3,3	M10
	16192045					45	14	3,8	M12
21	16192128	135,4	127,82	90	40	28	8	3,3	M6
	16192130					30	8	3,3	M6
	16192132					32	10	3,3	M8
	16192135					35	10	3,3	M8
	16192138					38	10	3,3	M8
	16192140					40	12	3,3	M10
	16192142					42	12	3,3	M10
	16192145					45	14	3,8	M12
	16192148					48	14	3,8	M12
	16192150					50	14	3,8	M12
23	16192328	147,4	139,9	90	40	28	8	3,3	M6
	16192330					30	8	3,3	M6
	16192332					32	10	3,3	M8
	16192335					35	10	3,3	M8
	16192338					38	10	3,3	M8
	16192340					40	12	3,3	M10
	16192342					42	12	3,3	M10
	16192345					45	14	3,8	M12
	16192348					48	14	3,8	M12
	16192350					50	14	3,8	M12

Z	P. NUMBER	d_e	d_p	d_m	A	$\varnothing D1$ H7	B H9	T2	M
24	16192428	154,1	145,94	90	40	28	8	3,3	M6
	16192430					30	8	3,3	M6
	16192432					32	10	3,3	M8
	16192435					35	10	3,3	M8
	16192438					38	10	3,3	M8
	16192440					40	12	3,3	M10
	16192442					42	12	3,3	M10
	16192445					45	14	3,8	M12
	16192448					48	14	3,8	M12
	16192450					50	14	3,8	M12
25	16192528	159,5	152	90	40	28	8	3,3	M6
	16192530					30	8	3,3	M6
	16192532					32	10	3,3	M8
	16192535					35	10	3,3	M8
	16192538					38	10	3,3	M8
	16192540					40	12	3,3	M10
	16192542					42	12	3,3	M10
	16192545					45	14	3,8	M12
	16192548					48	14	3,8	M12
	16192550					50	14	3,8	M12

MATERIAL C 45 UNI 7845

CAD drawings available on our site
www.chierulli.com

Quantity, availability and prices
on P2P Chierulli



SIMPLEX CHAIN SPROCKETS 3/4" x 7/16" 12B-1 for roller chains in compliance with DIN 8187 - ISO/R

